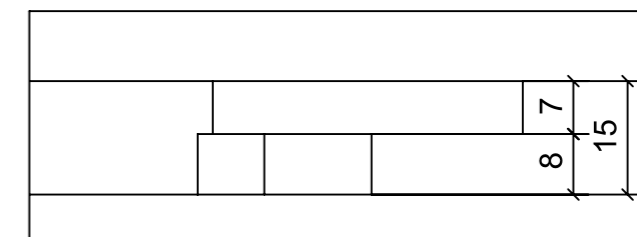
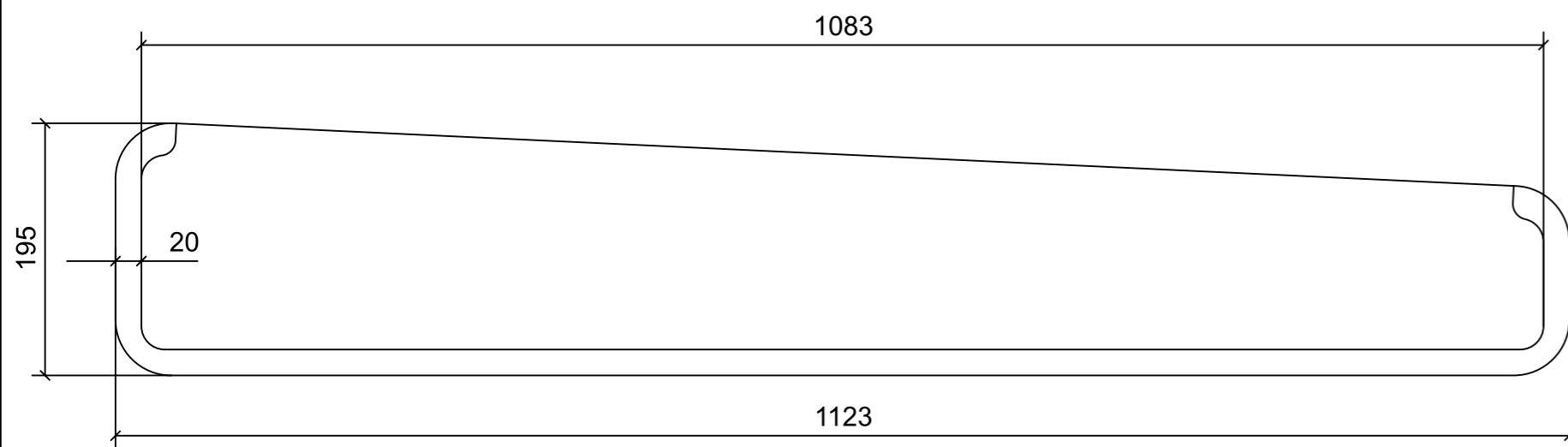
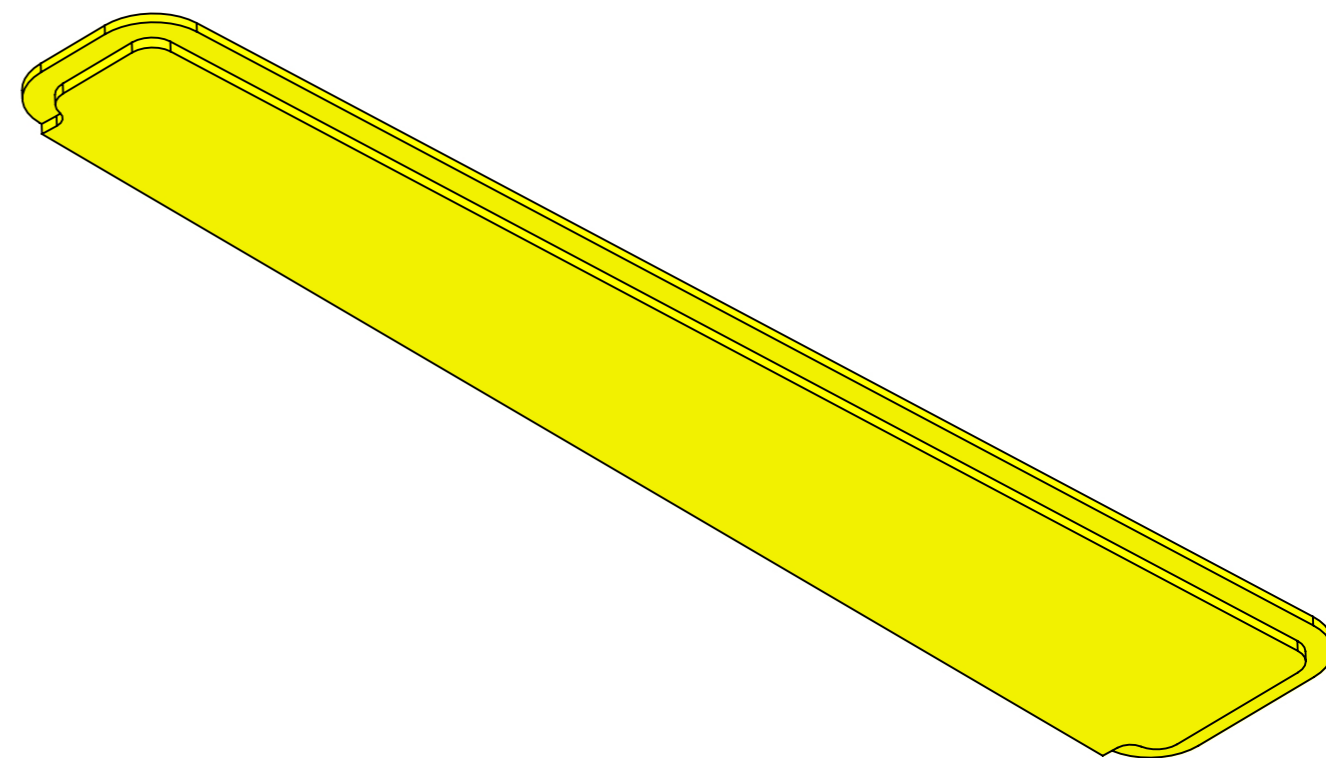
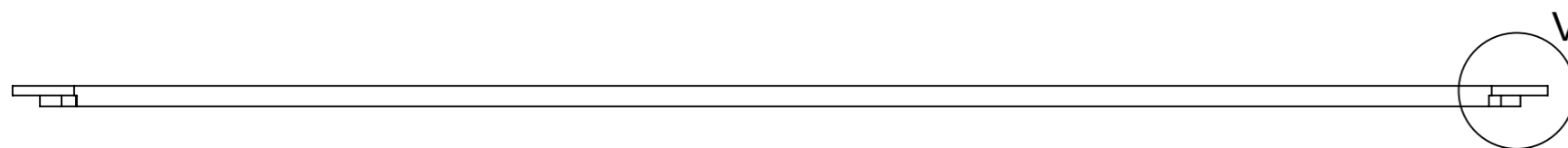


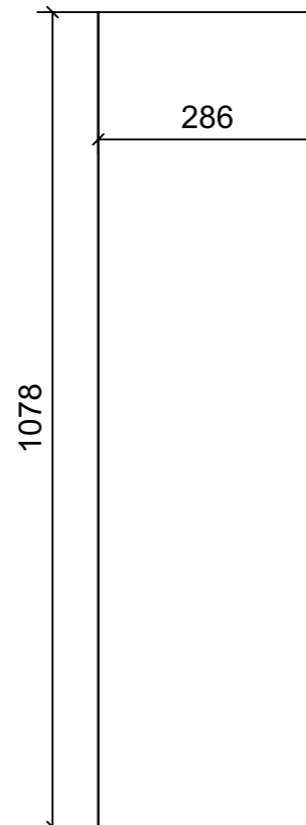
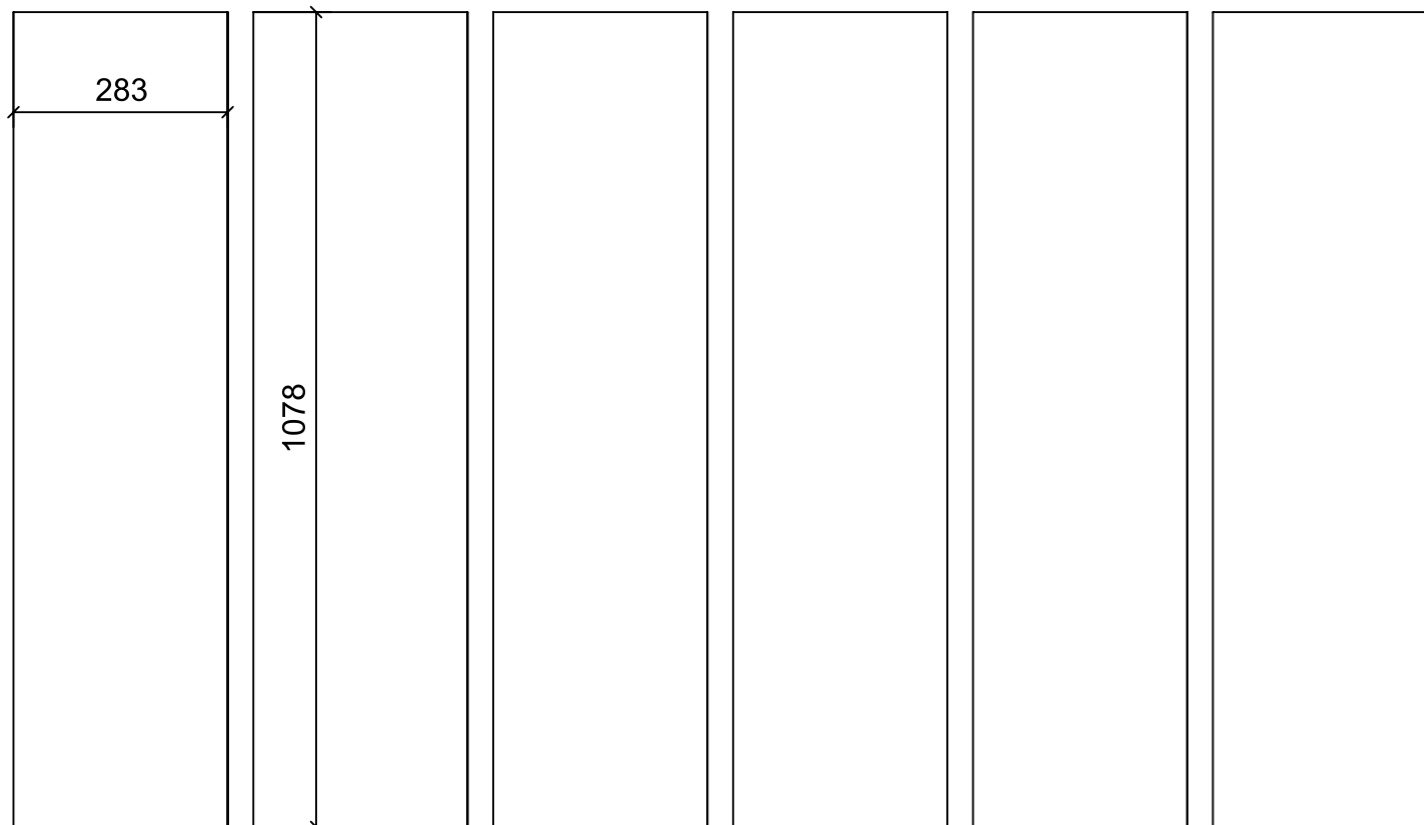
LOCALE	CODICE	DESCRIZIONE COMPONENTE	FINITURA	GR.
CABINA ARMATORE	MD320_I01_AF01	MOBILE SOSPESO ZONA TV	OKOUME' GREZZO	4



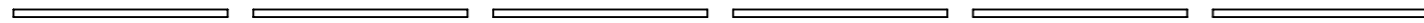
DETAIL V
SCALE 1:1



LOCALE	CODICE	DESCRIZIONE COMPONENTE	FINITURA	GR.
CABINA ARMATORE	MD320_I01_AG01	TESTATA LETTO	OKOUME' GREZZO	3



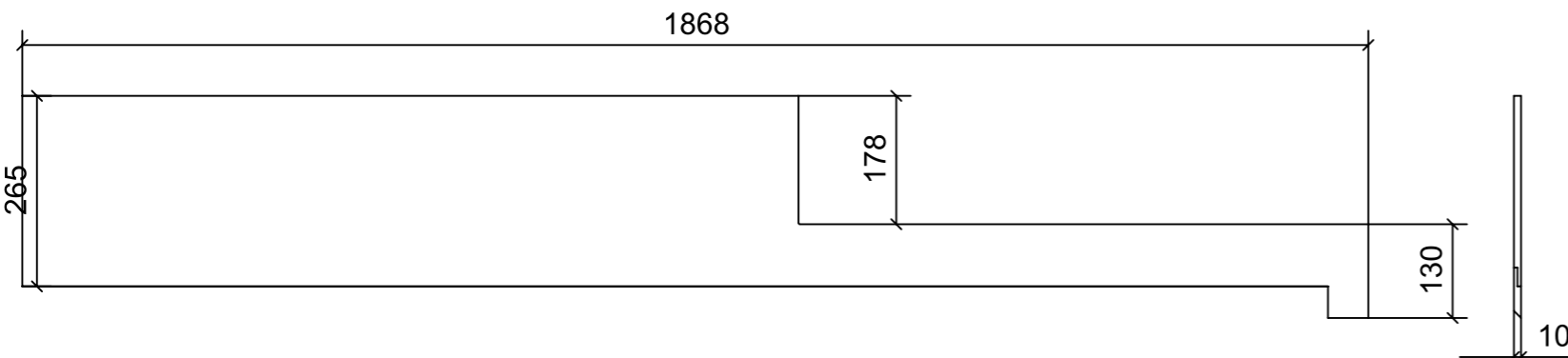
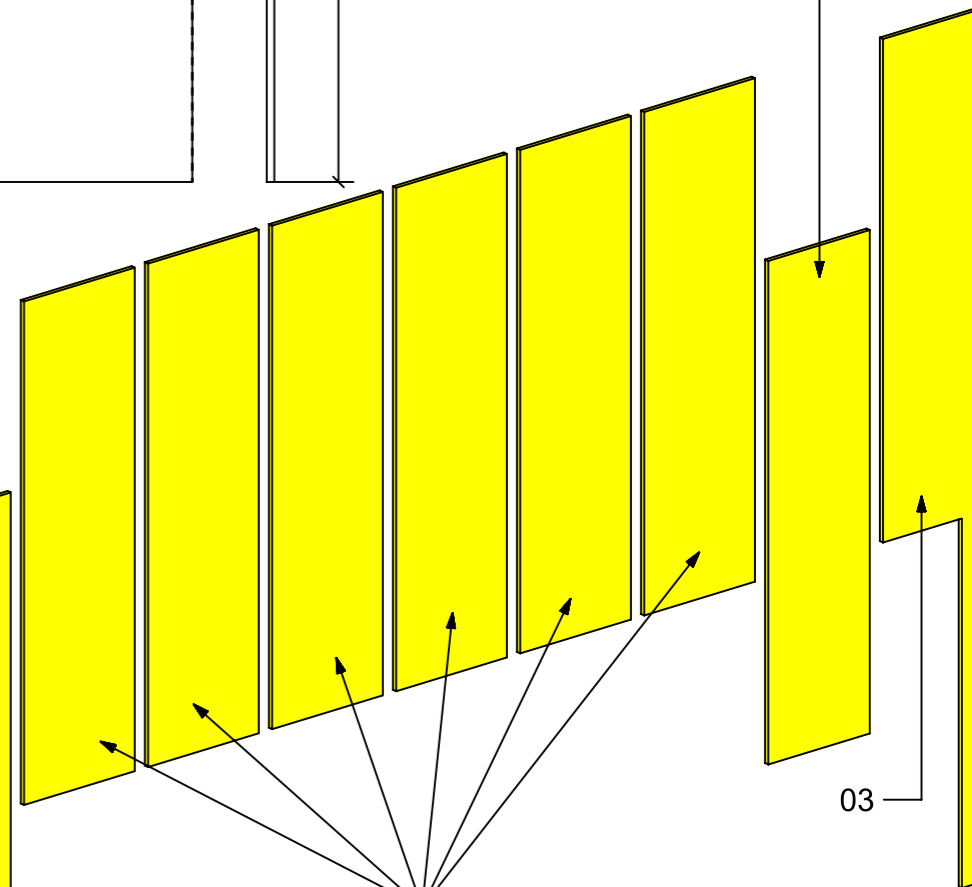
02



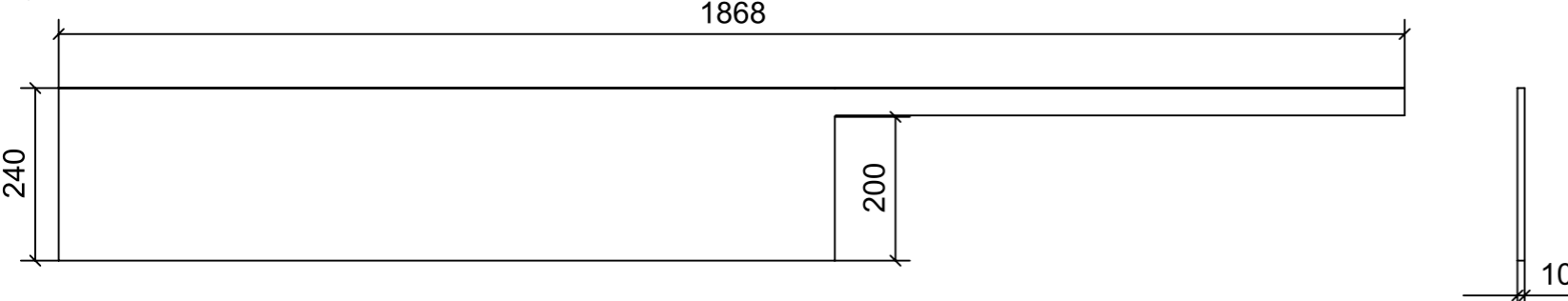
04



05



01



03

01

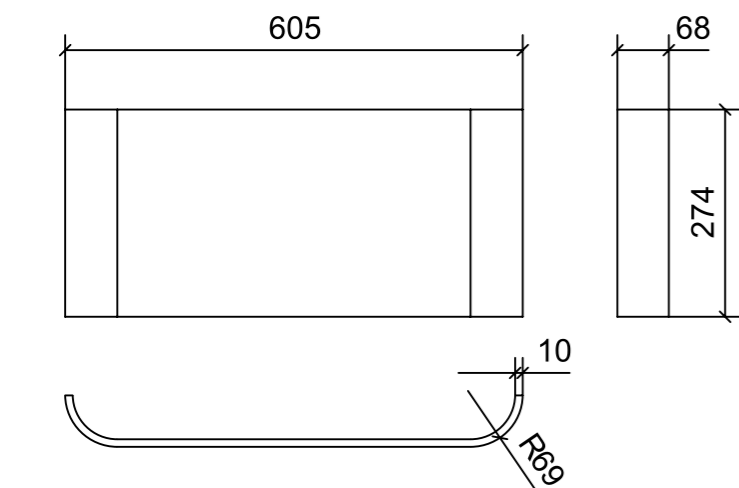
04

02

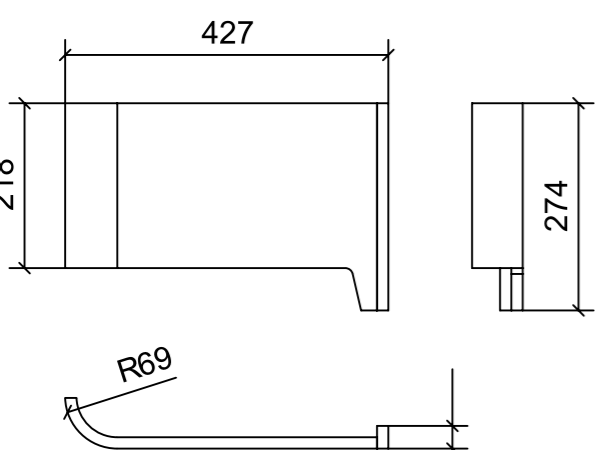
03

05

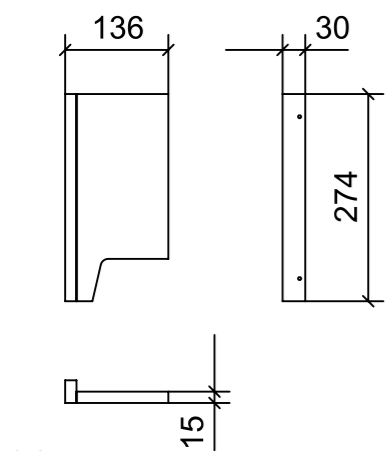
LOCALE	CODICE	DESCRIZIONE COMPONENTE	FINITURA	GR.
CABINA ARMATORE	MD320_I01_AH01	COMODINO SX	OKOUME' GREZZO	4



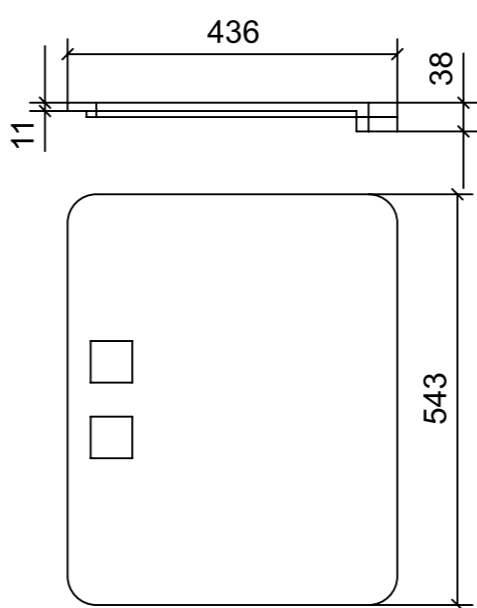
01



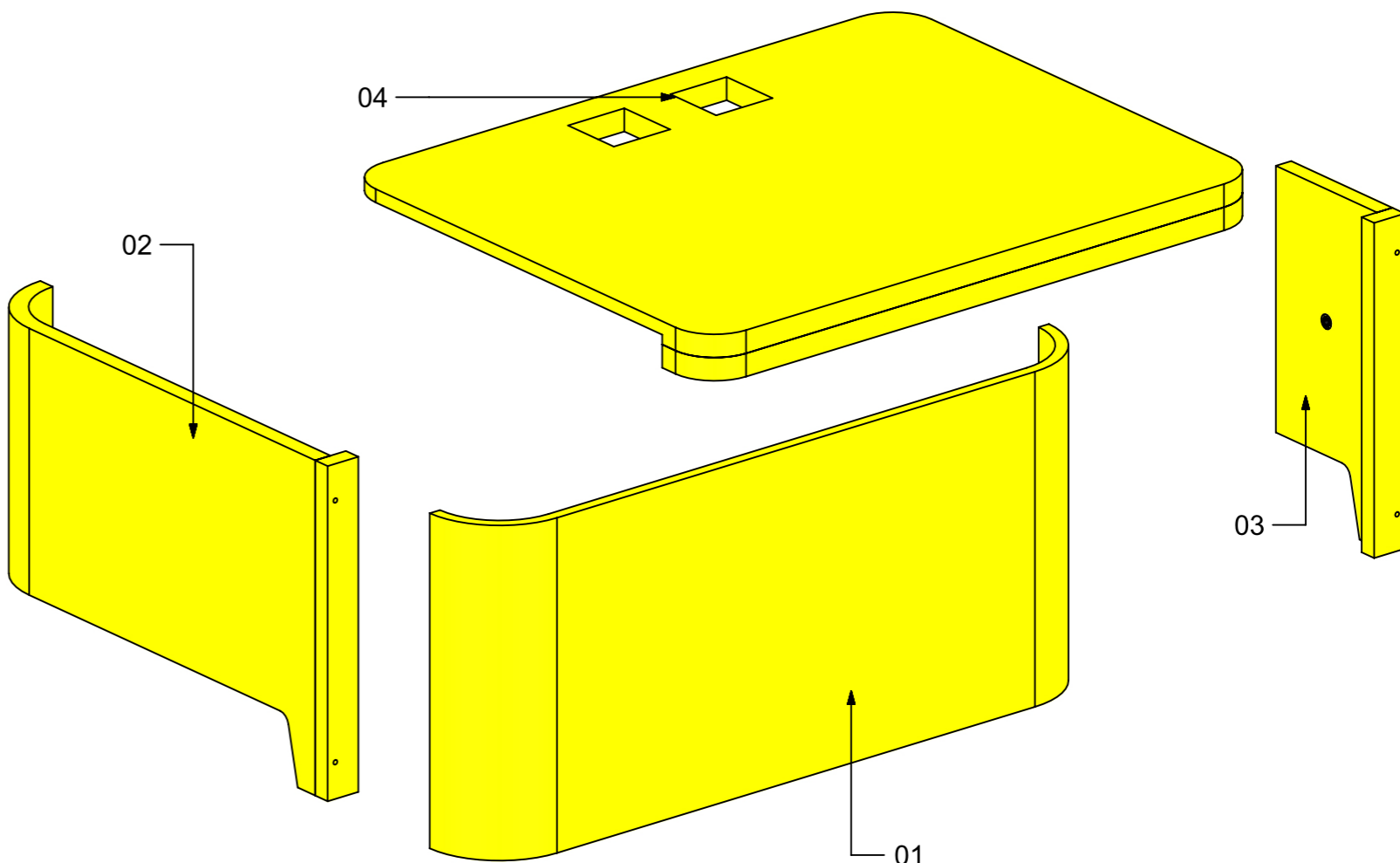
02



03

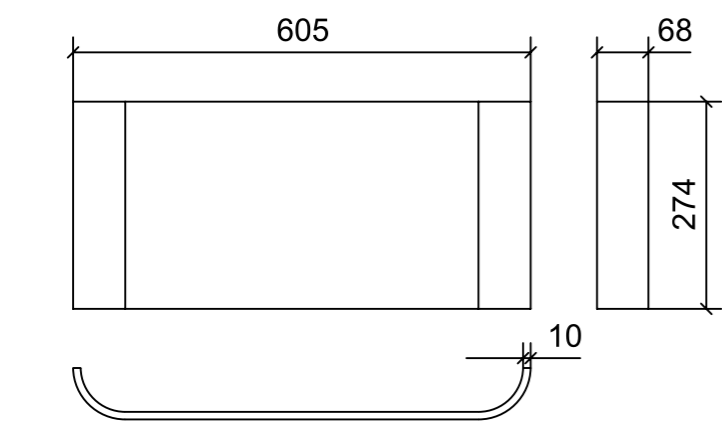


04

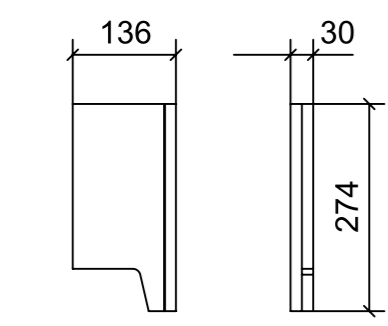
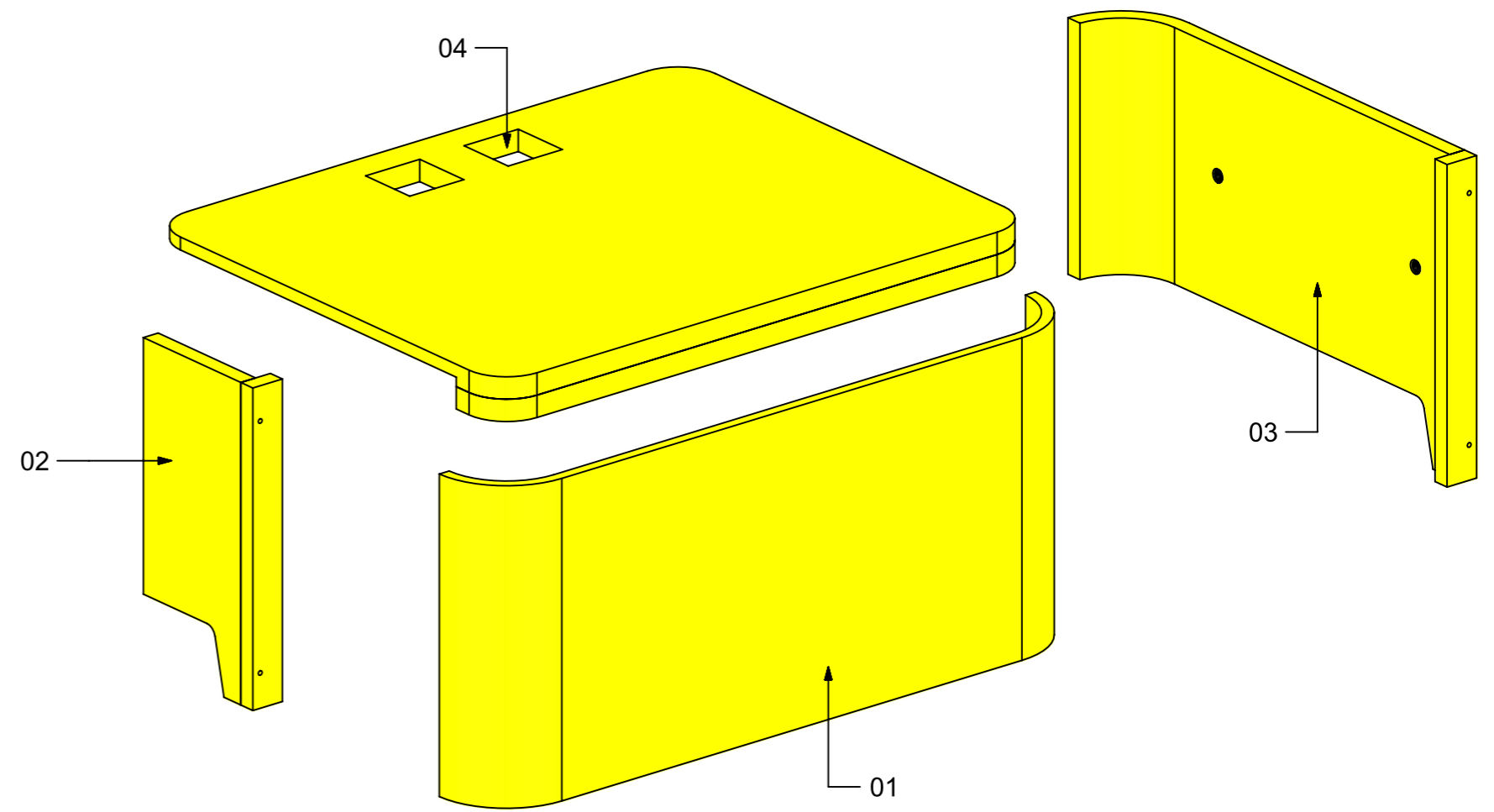


FERRAMENTA	QTY
BUSSOLA 6MA X 10 FORO DIAM.8	3

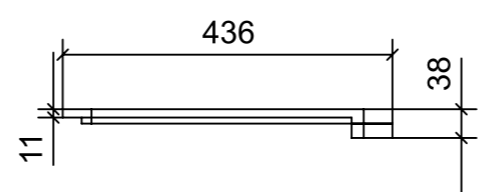
LOCALE	CODICE	DESCRIZIONE COMPONENTE	FINITURA	GR.
CABINA ARMATORE	MD320_I01_AI01	COMODINO DX	OKOUME' GREZZO	4



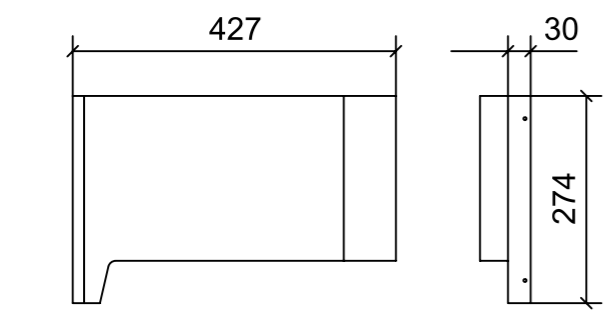
01



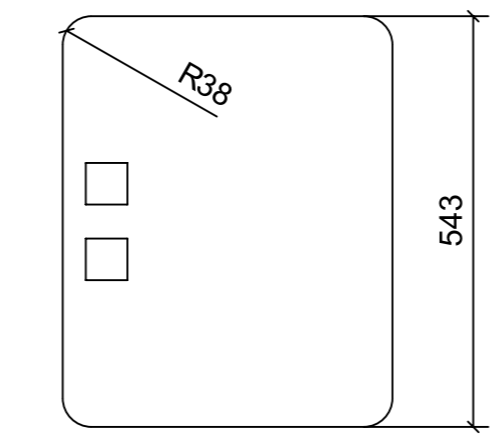
02



04

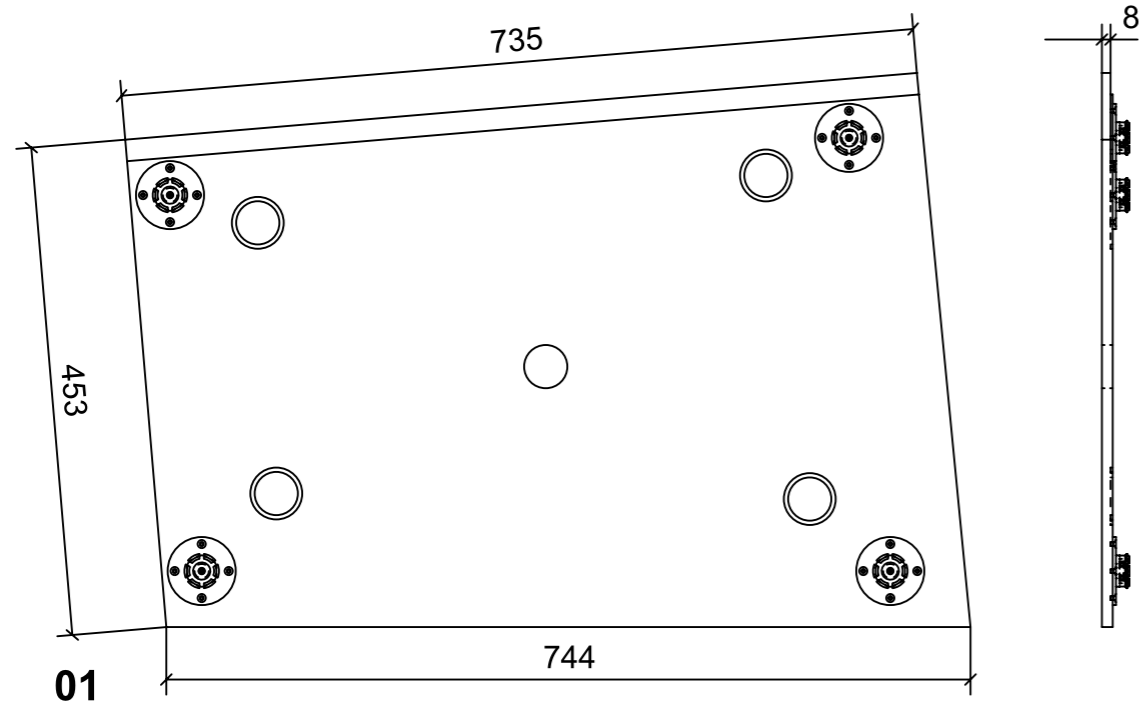


03

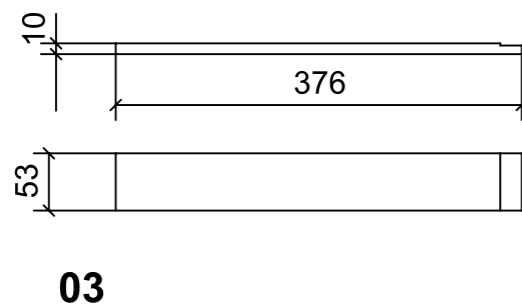
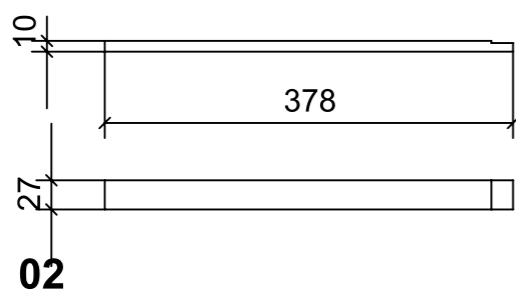
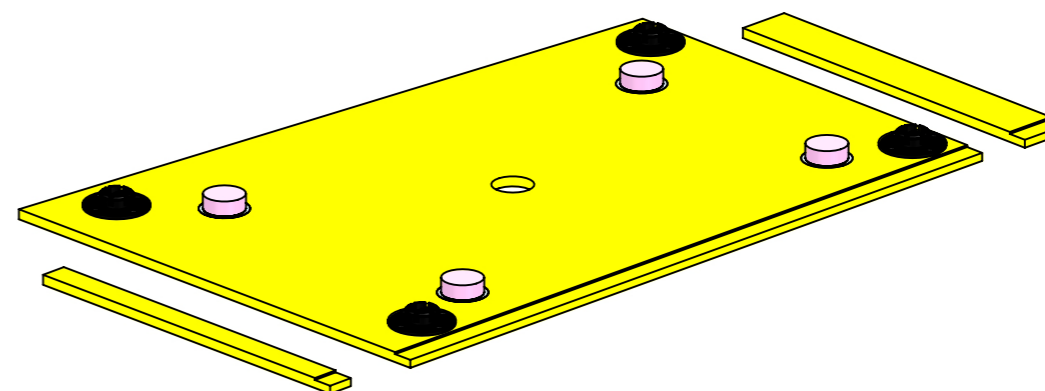


FERRAMENTA	QTY
BUSSOLA 6MA X 10 FORO DIAM.8	3

LOCALE	CODICE	DESCRIZIONE COMPONENTE	FINITURA	GR.
CABINA ARMATORE	MD320_I01_AJ01	CIELINO INGRESSO	OKUME' GREZZO	3

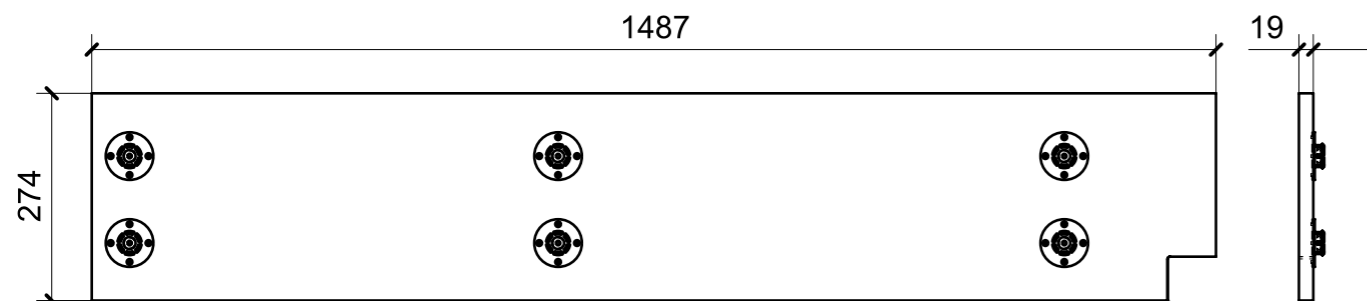


INCOLLARE I TONDINI ALL'IMBOTTITO

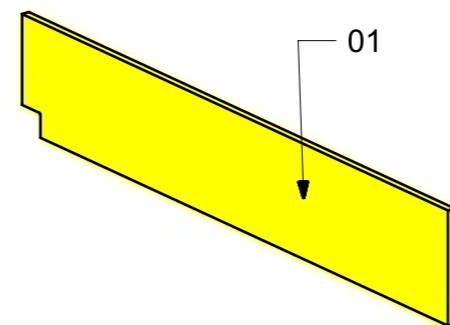


FERRAMENTA	QTY
TONDINO PER CENTRAGGIO ANTICADUTA 40X15	4
FITLOCK M_MASCHERPA_3MM_6020202101	4

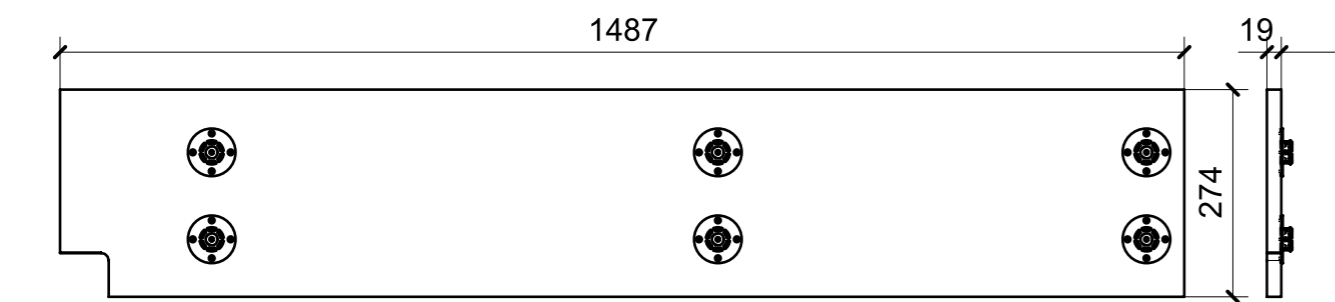
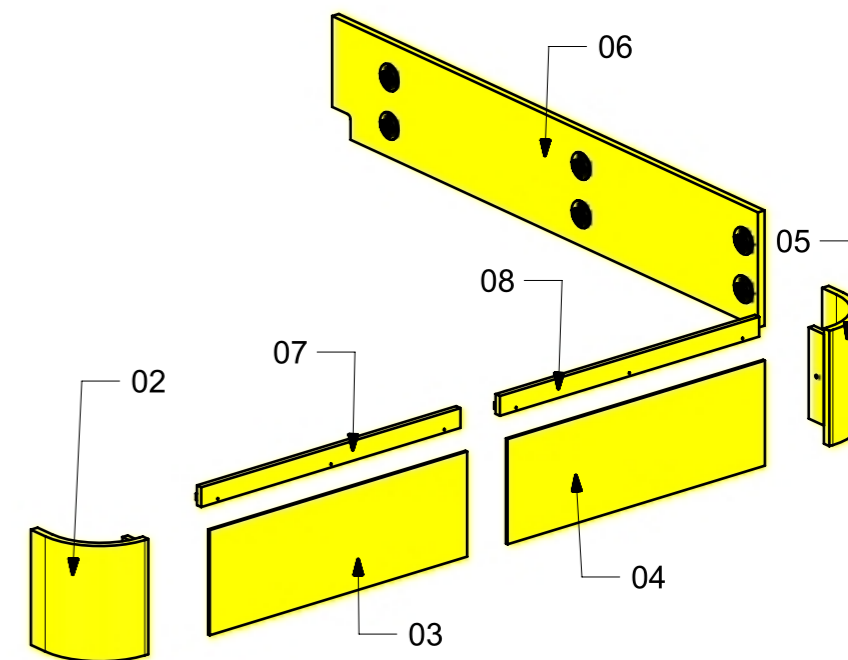
LOCALE	CODICE	DESCRIZIONE COMPONENTE	FINITURA	GR.
CABINA ARMATORE	MD320_I01_AL01	LETTO	OKUME' GREZZO	4



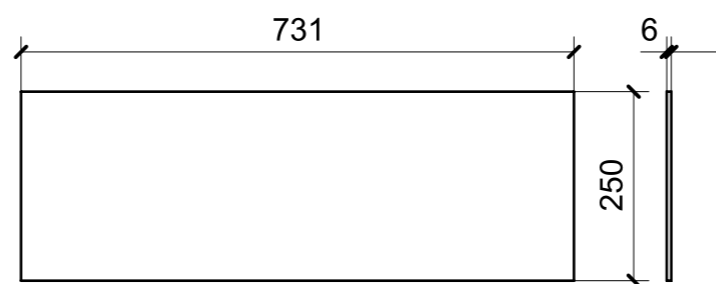
01



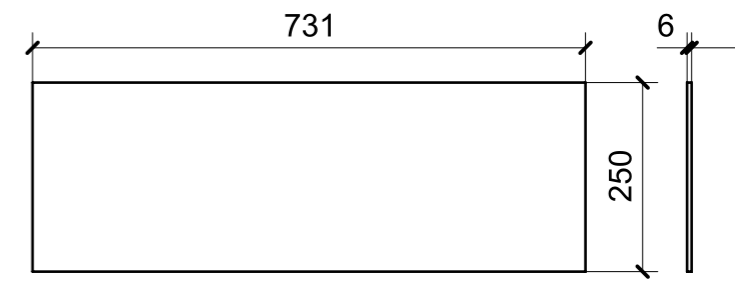
01



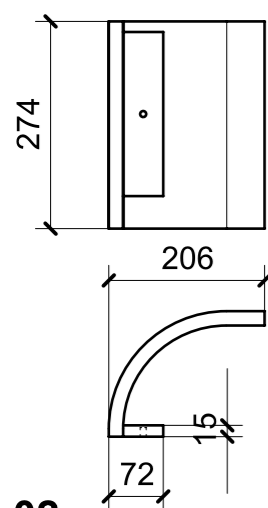
06



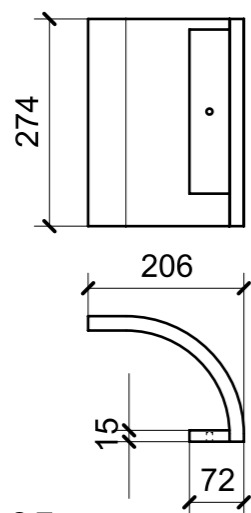
03



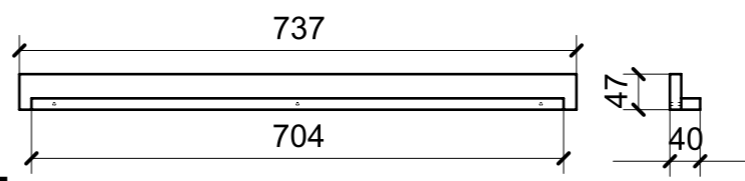
04



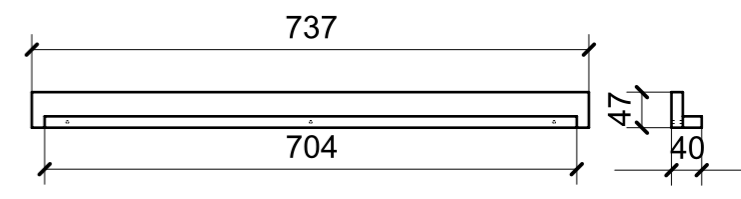
02



05



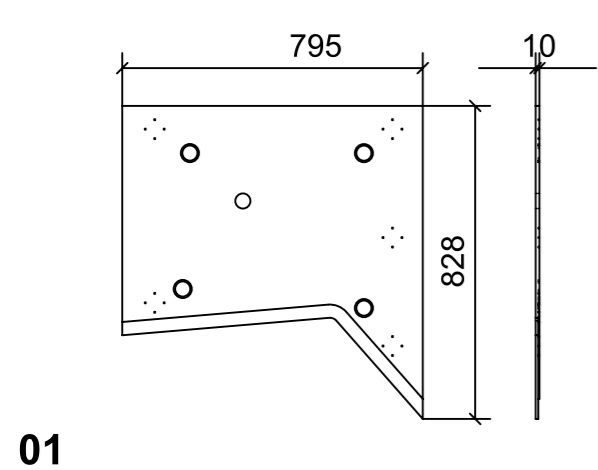
07



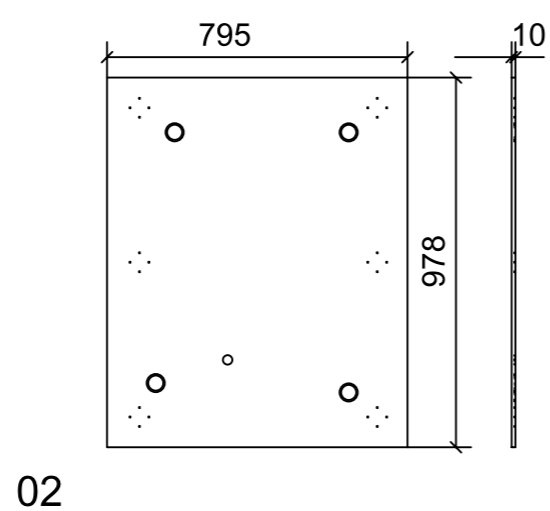
08

FERRAMENTA	QTY
FITLOCK M_MASCHERPA_3MM_6020202101	12

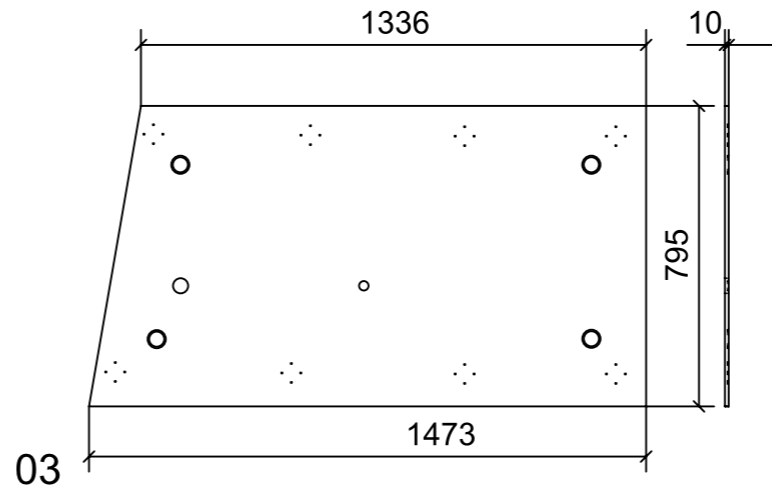
LOCALE	CODICE	DESCRIZIONE COMPONENTE	FINITURA	GR.
CABINA ARMATORE	MD320_I01_AO01	CIELINO PARTE CENTRALE	OKUME' GREZZO	3



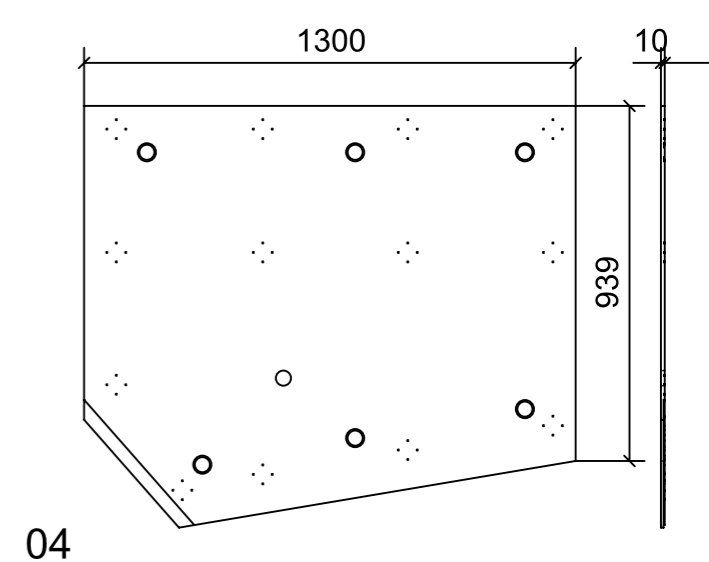
01



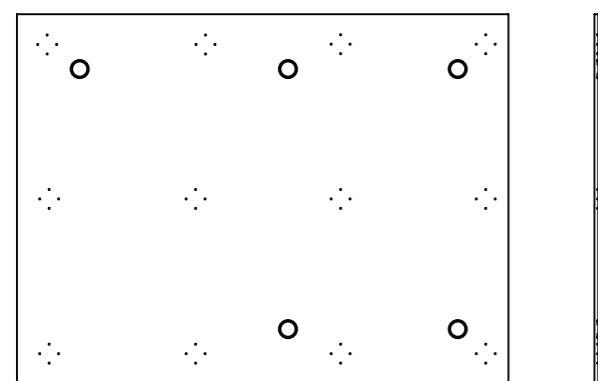
02



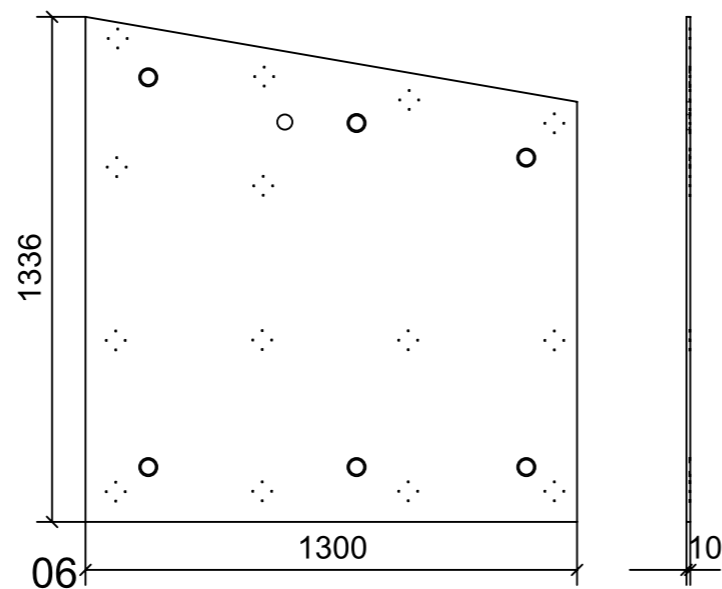
03



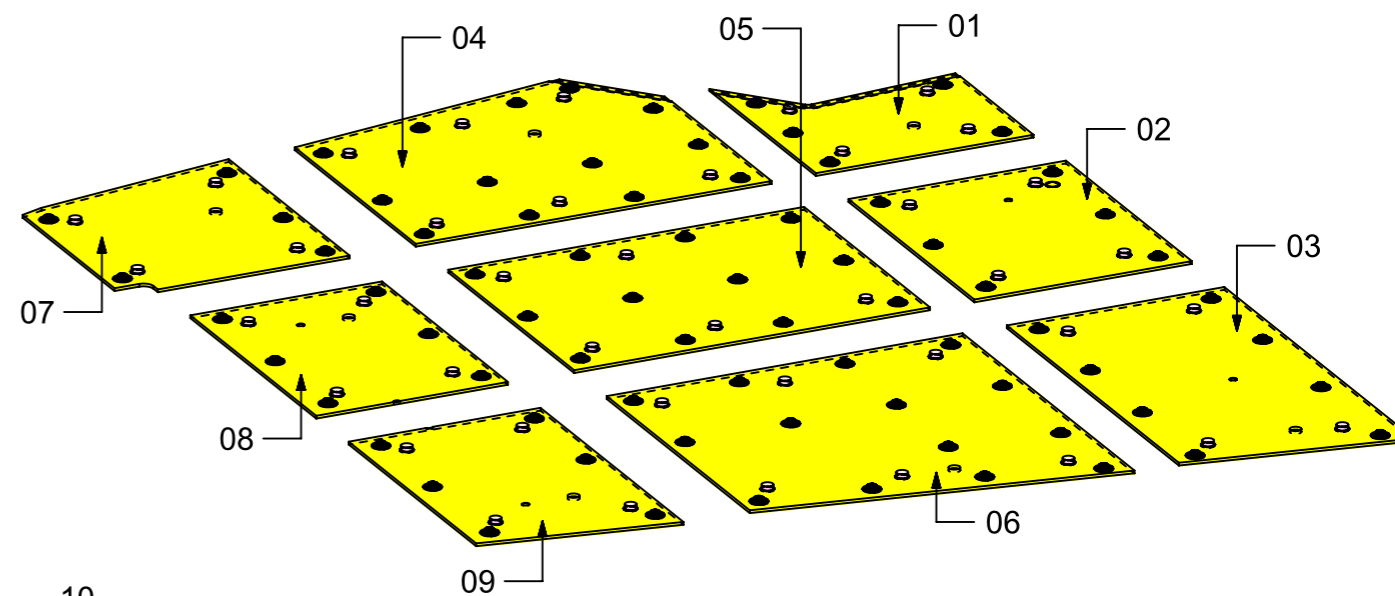
04



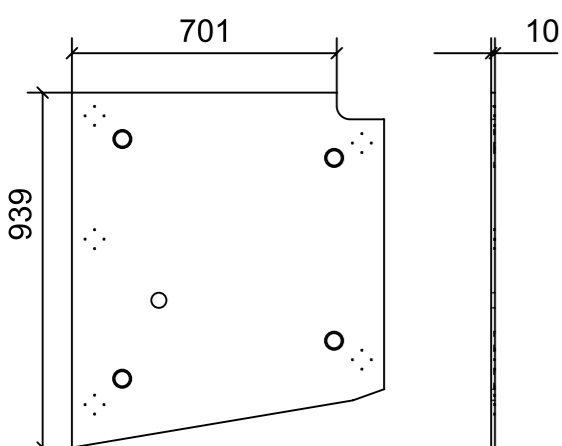
05



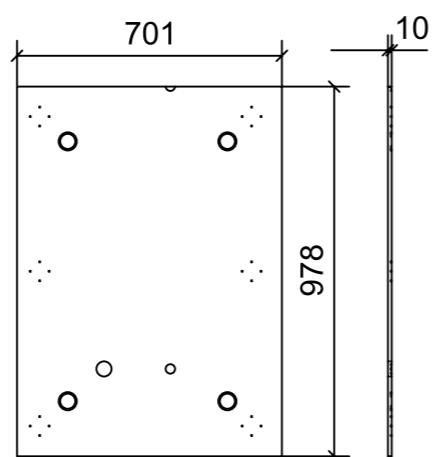
06



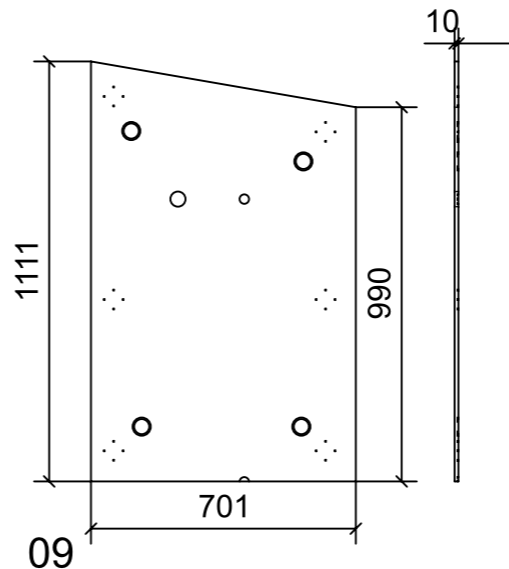
INCOLLARE I TONDINI AGLI IMBOTTITI



07



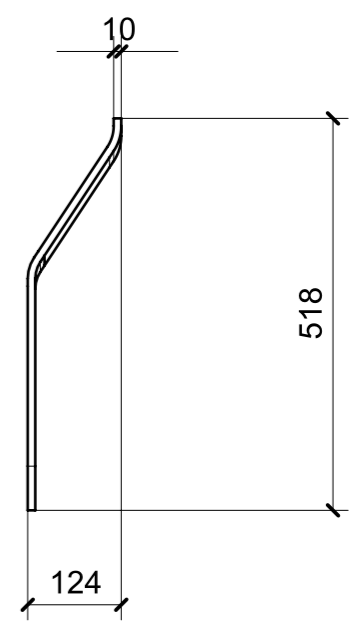
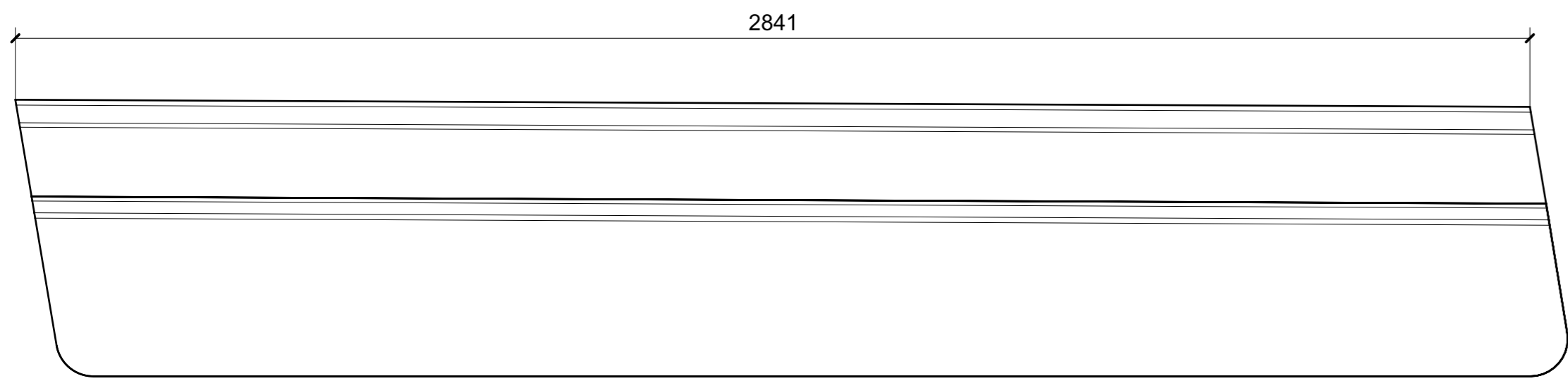
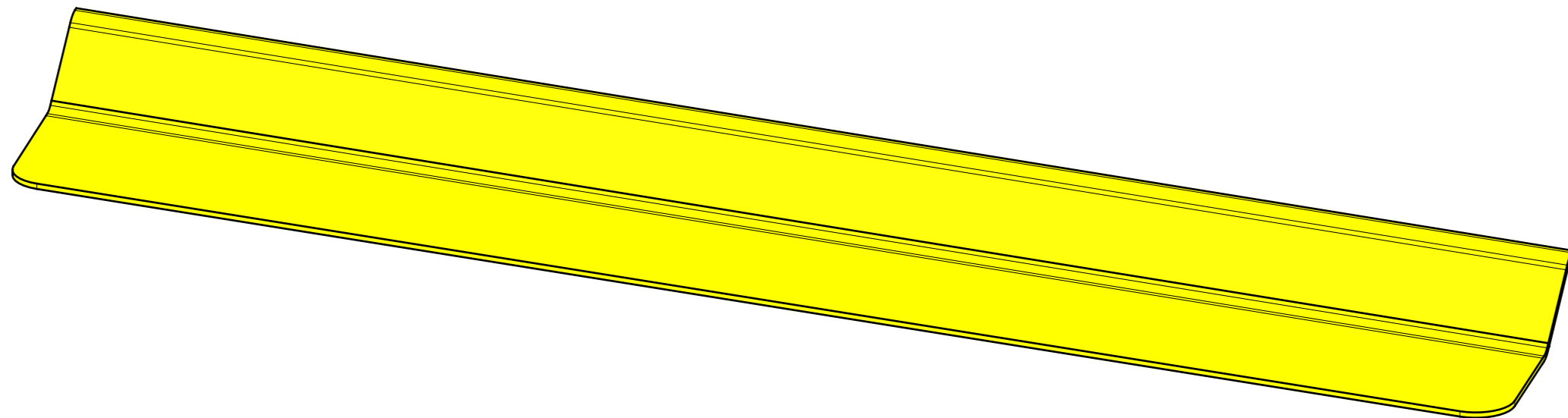
08



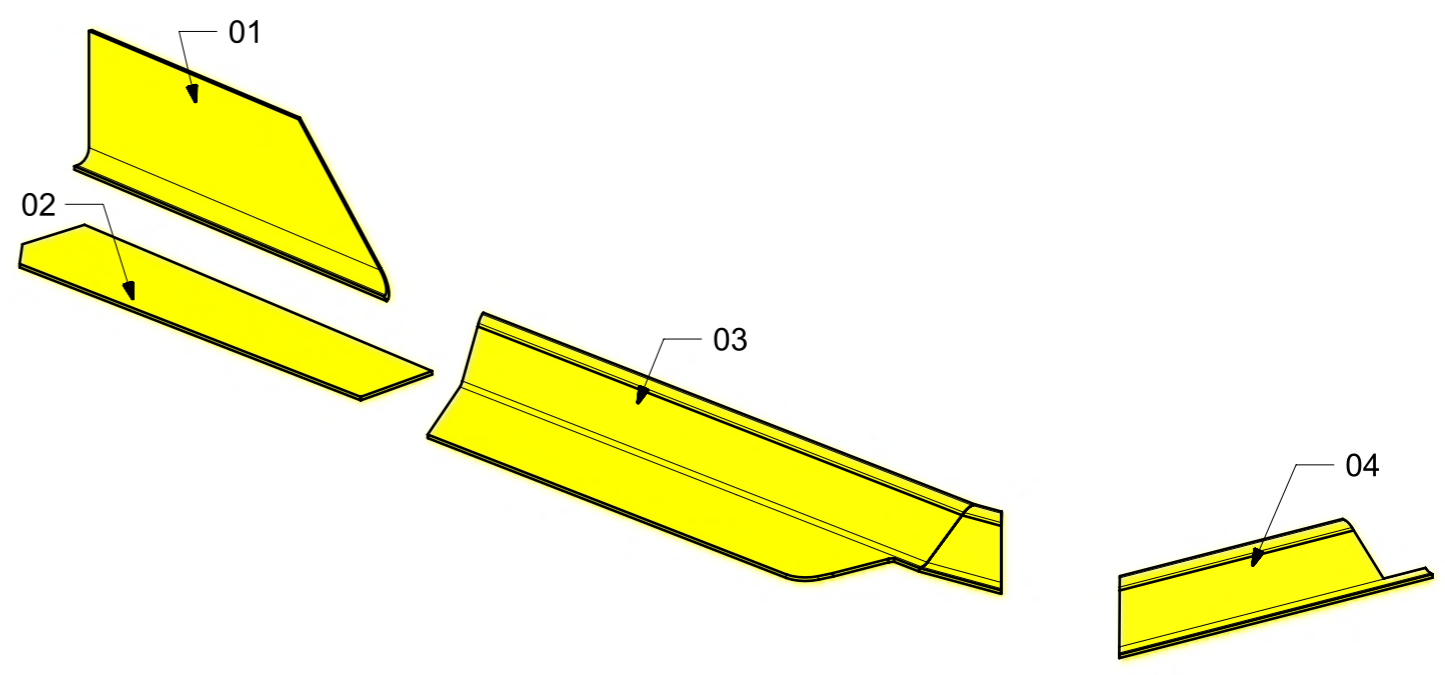
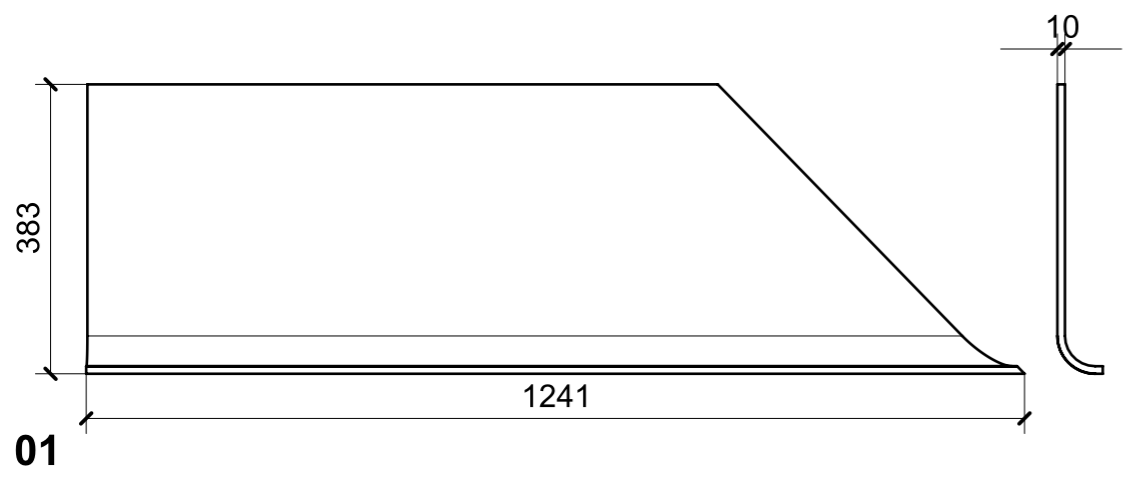
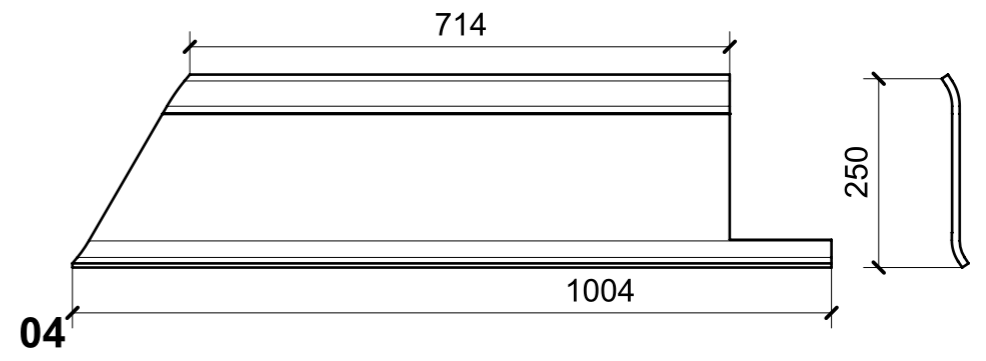
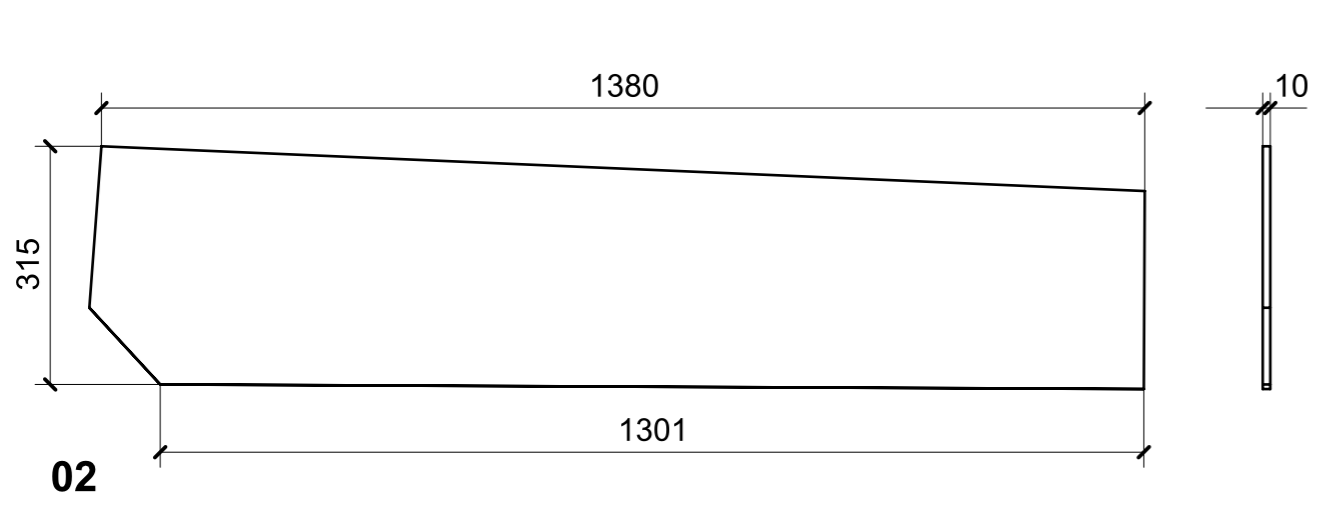
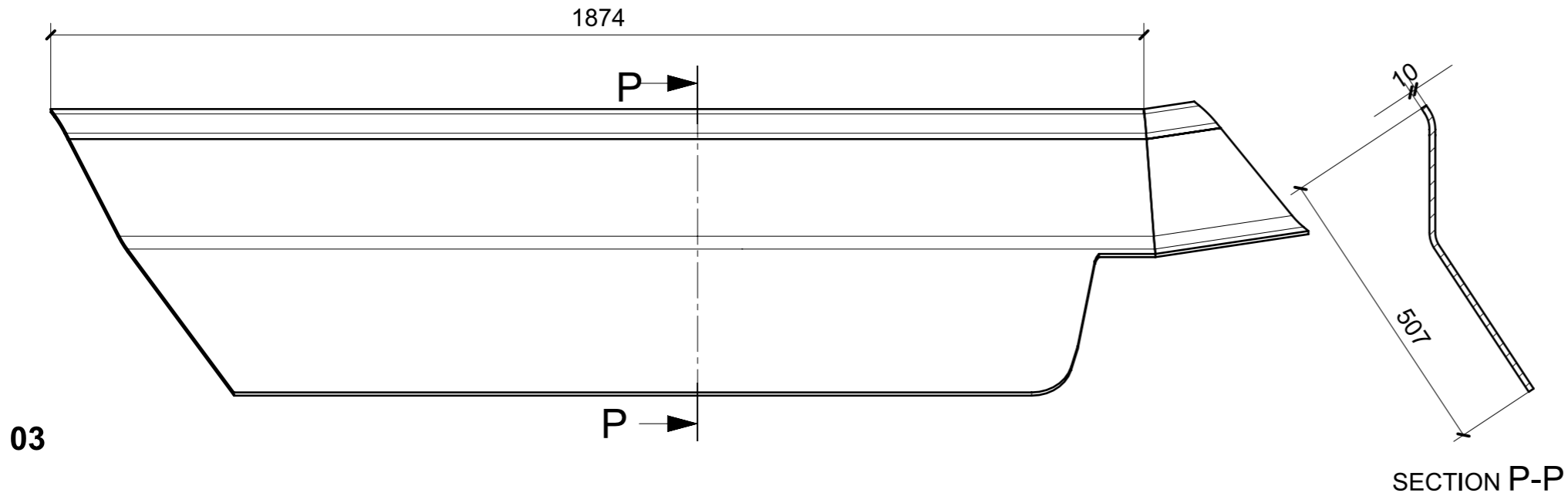
09

FERRAMENTA	QTY
FITLOCK M_MASCHERPA_3MM_6020202101	75
TONDINO PER CENTRAGGIO ANTICADUTA 40X15	41

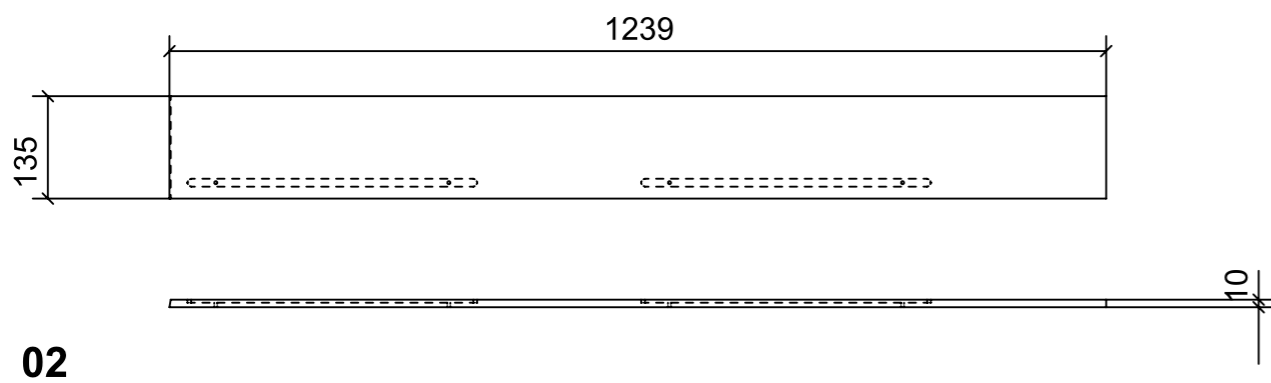
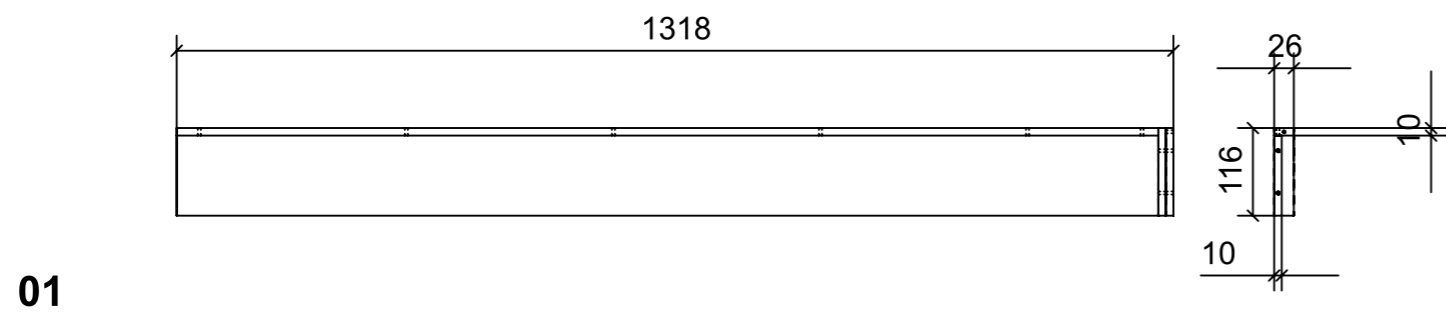
LOCALE	CODICE	DESCRIZIONE COMPONENTE	FINITURA	GR.
CABINA ARMATORE	MD320_I01_AP01	CIELINO MURATA SX POPPA	OKOUME' GREZZO	2



LOCALE	CODICE	DESCRIZIONE COMPONENTE	FINITURA	GR.
CABINA ARMATORE	MD320_I01_AQ01	CIELINO MURATA DX POPPA	OKOUME' GREZZO	2



LOCALE	CODICE	DESCRIZIONE COMPONENTE	FINITURA	GR.
CABINA ARMATORE	MD320_I01_AZ01	TAVOLO VANITY OPT	OKUME' GREZZO	4



ELEMENTI DA MONTARE in MF_AZ01
e spedire con unico imballo

