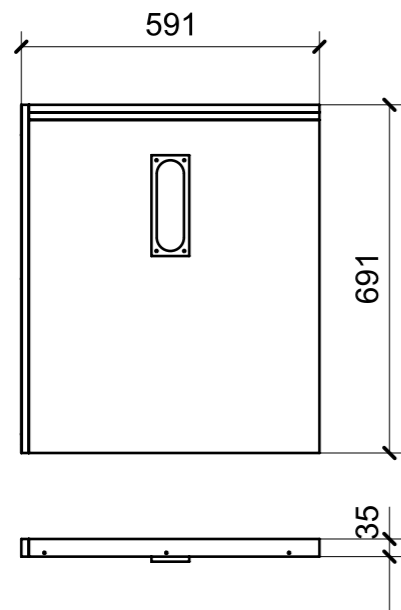
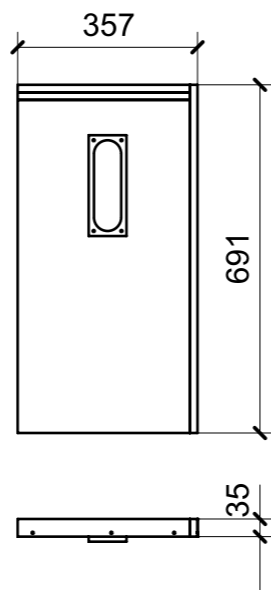


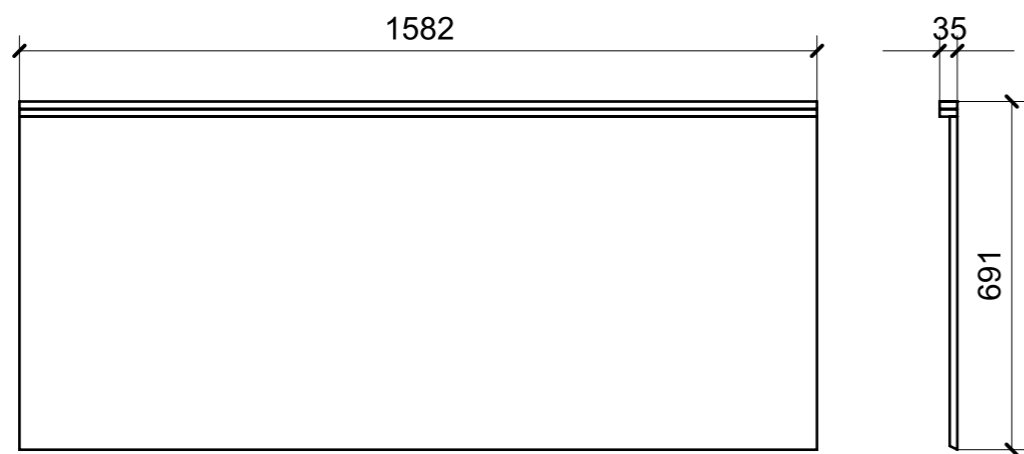
LOCALE	CODICE	DESCRIZIONE COMPONENTE	FINITURA	GR.
CABINA OSPITI DX	MD320_I01_RA01	STRUTTURA MURATA TESTATA LETTO	OKOUME' GREZZO	4



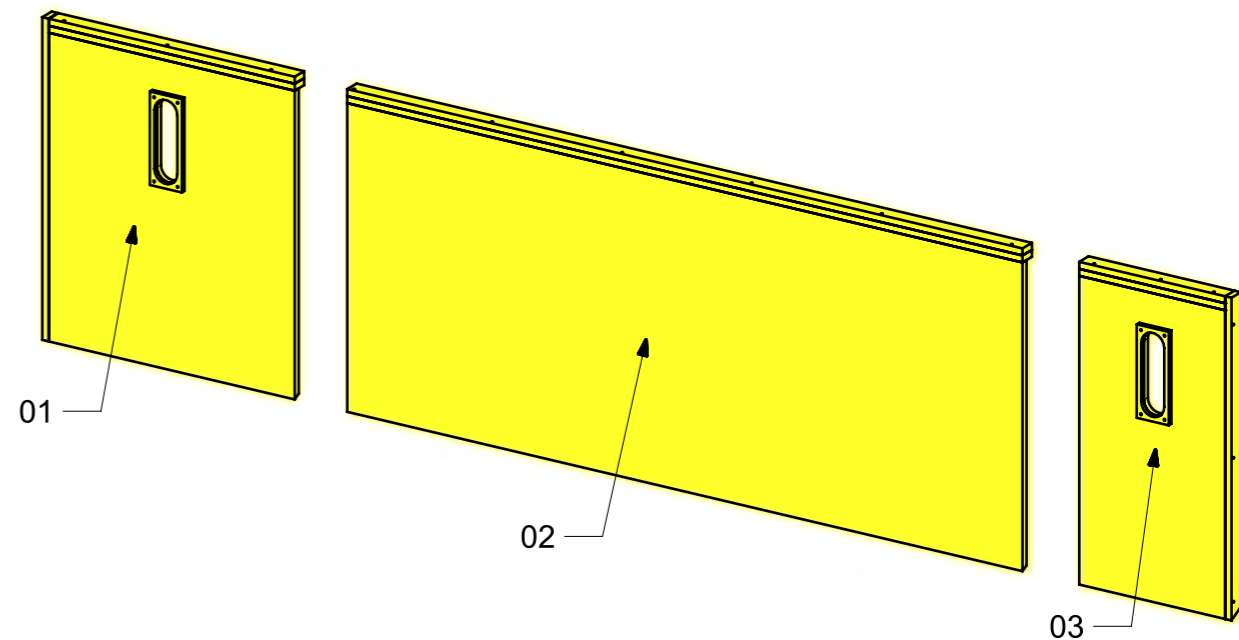
01



03

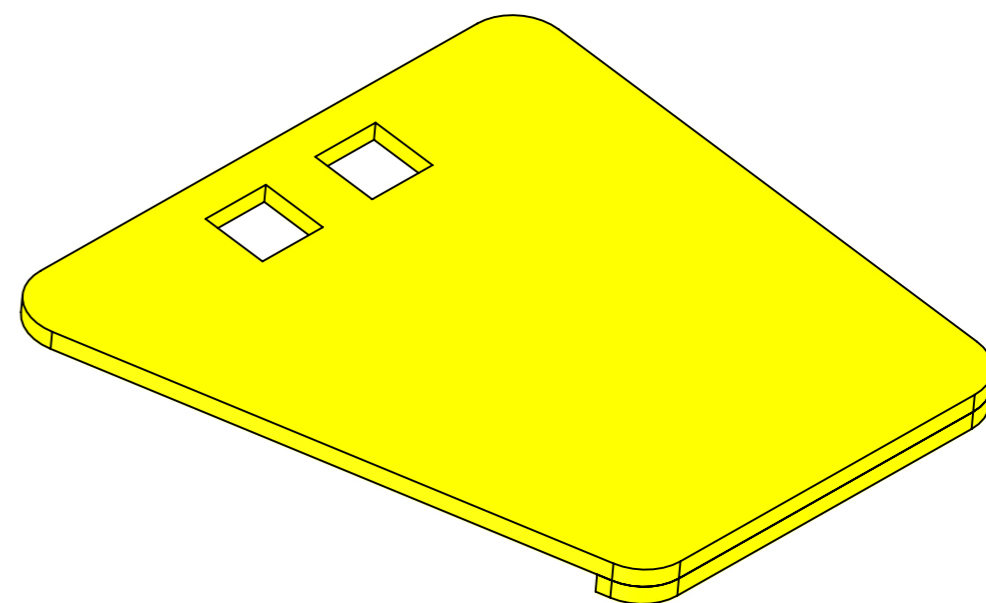
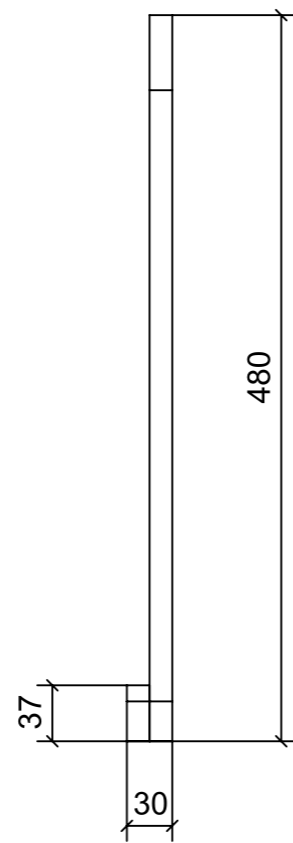
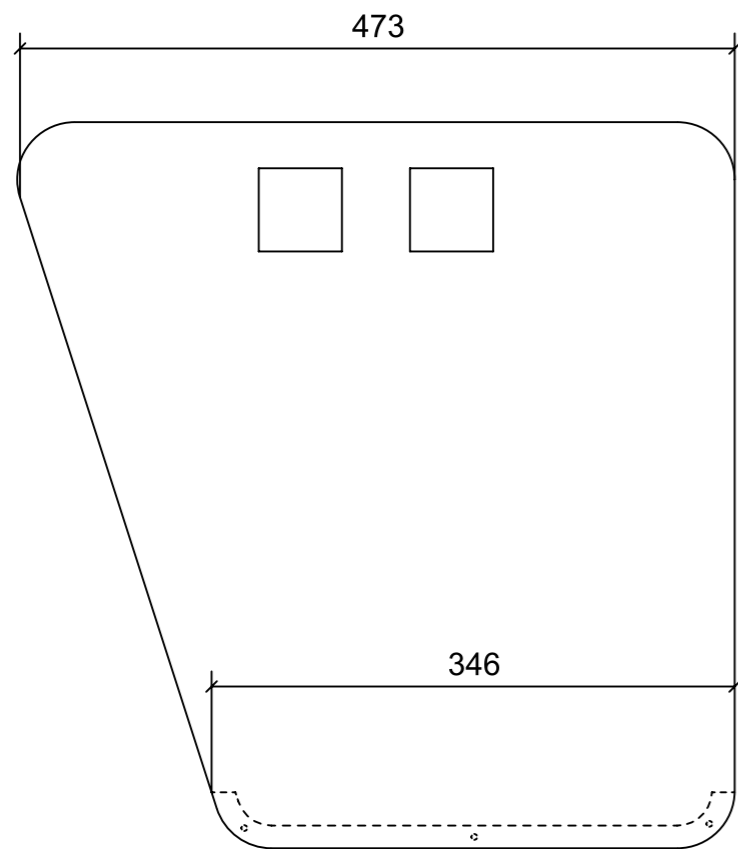


02

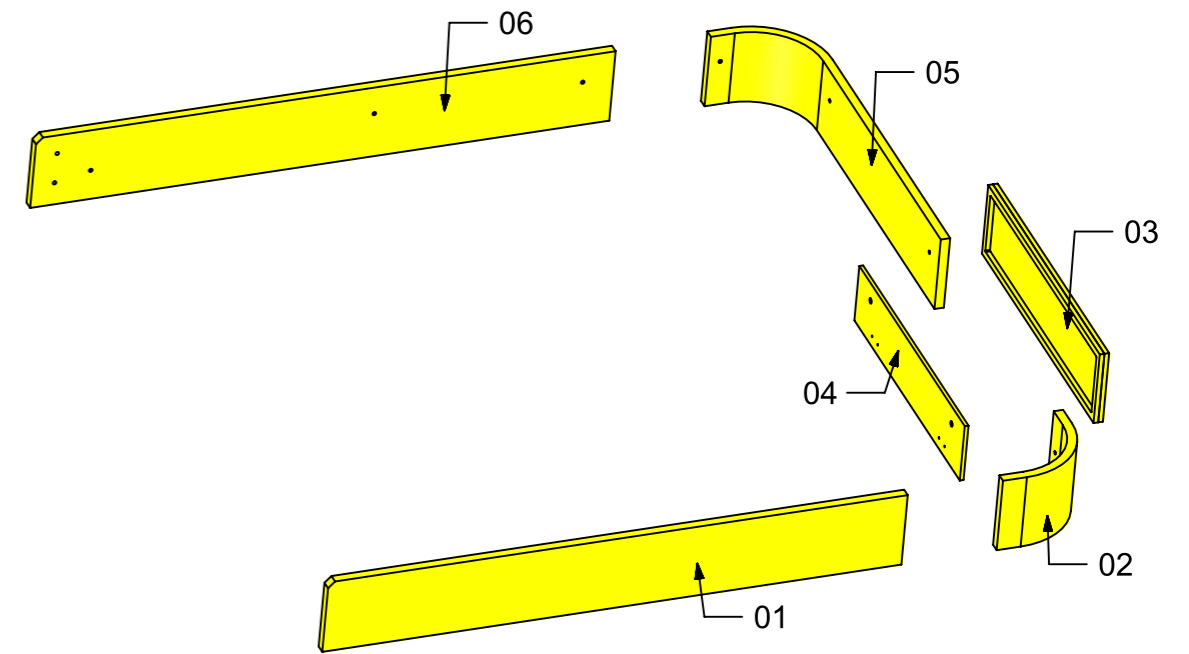
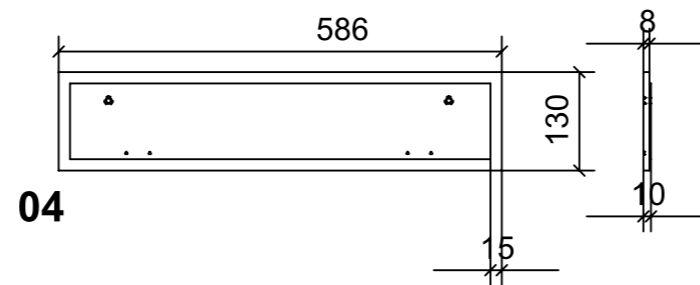
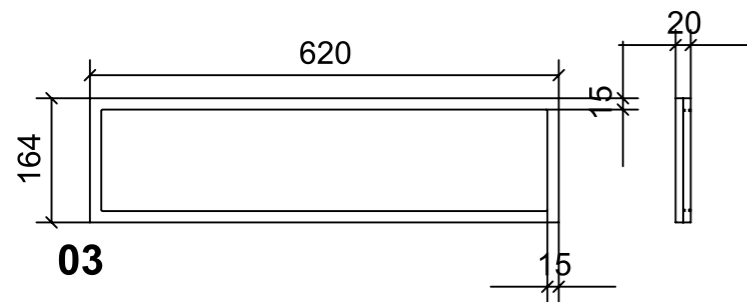
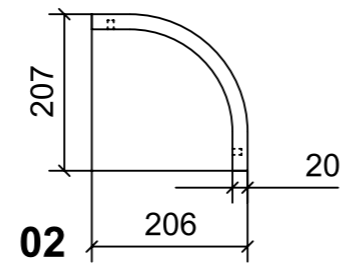
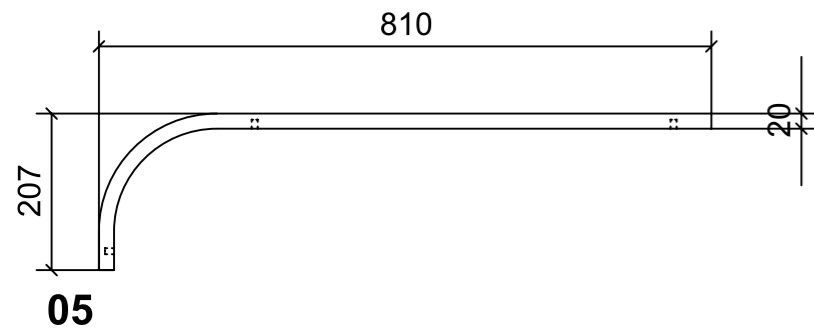
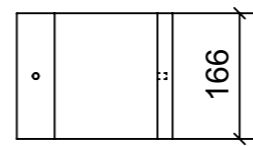
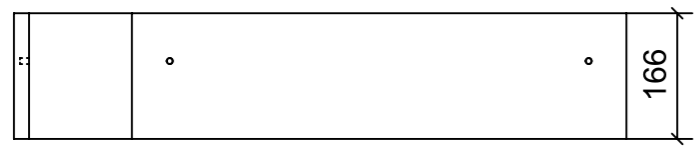
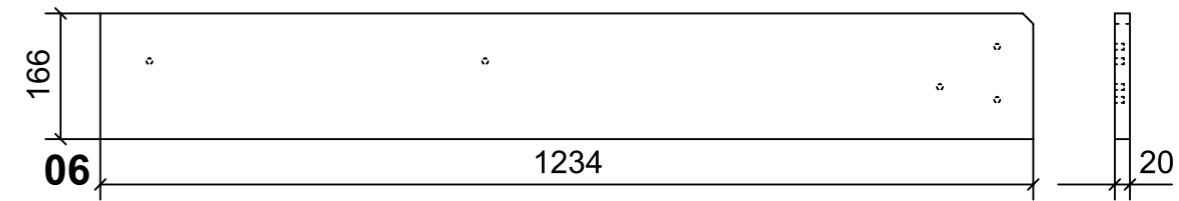
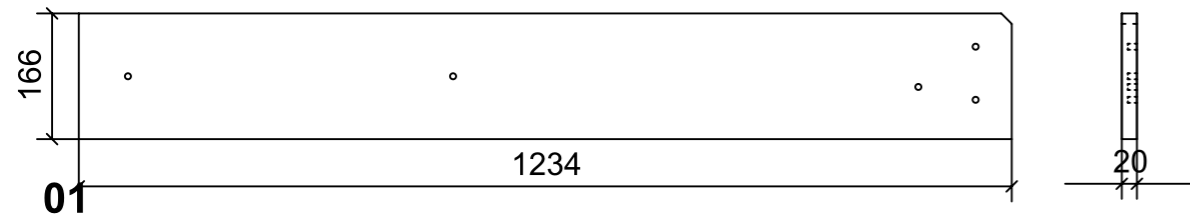


FERRAMENTA	QTY
BUSSOLA 6MA X 10 FORO DIAM.8	4
CHIUSURA A SPINTA_TECHNOPARTNER_SOU C3-203	6
VITE 6MA X 25 TESTA BOMBATA	6
FITLOCK F_MASCHERPA_6020101102	30
FITLOCK M_MASCHERPA_3MM_6020202101	44

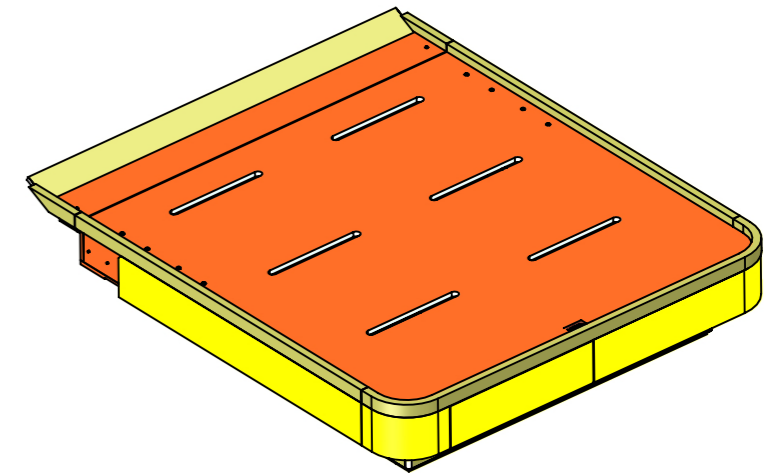
LOCALE	CODICE	DESCRIZIONE COMPONENTE	FINITURA	GR.
CABINA OSPITI DX	MD320_I01_RB01	COMODINO PRUA	OKUME' GREZZO	4



LOCALE	CODICE	DESCRIZIONE COMPONENTE	FINITURA	GR.
CABINA OSPITI DX	MD320_I01_RC01	STRUTTURA LETTO VAR.1	OKUME' GREZZO	4

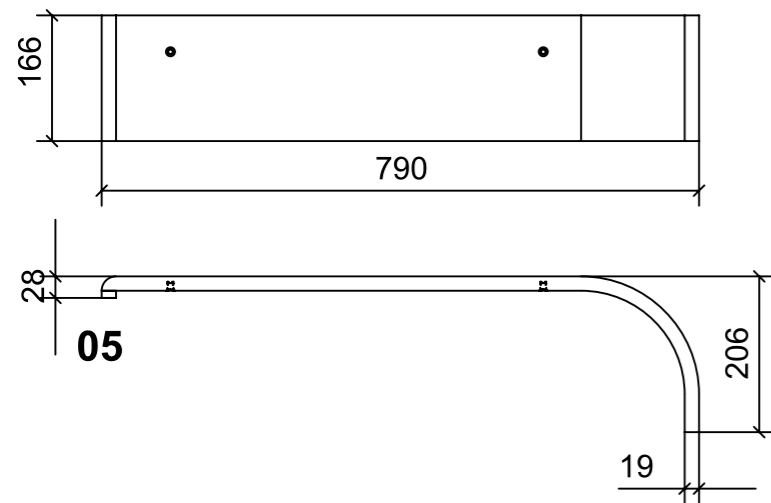
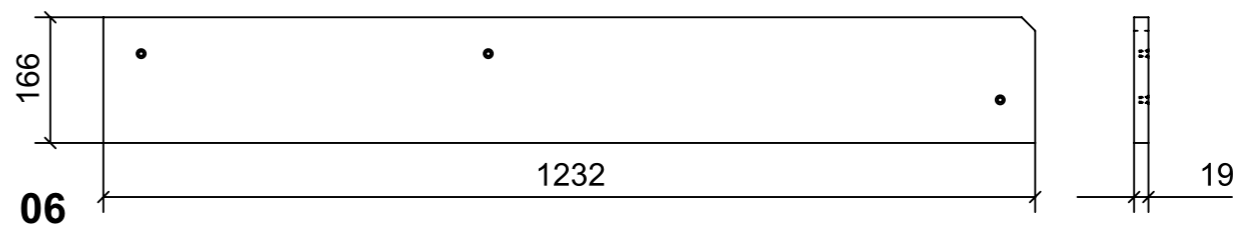
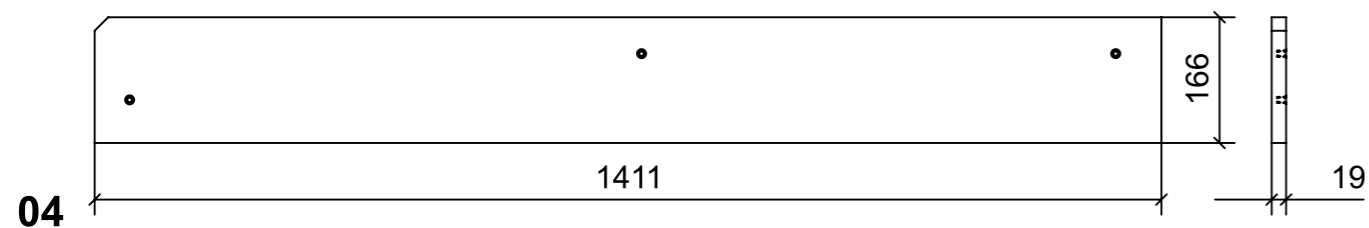


ELEMENTI DA MONTARE  
in MF\_RC01  
e spedire con unico imballo

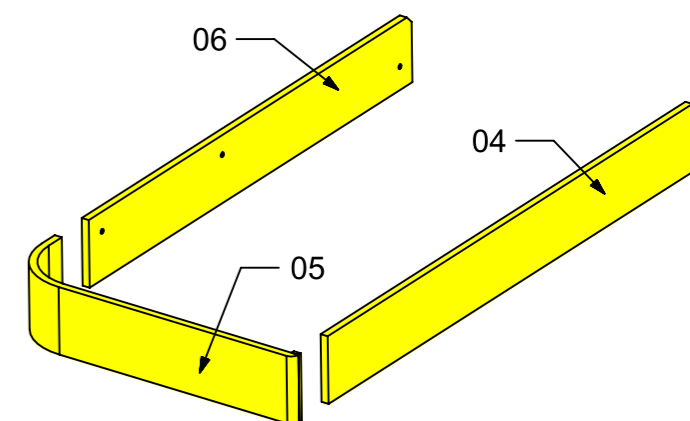
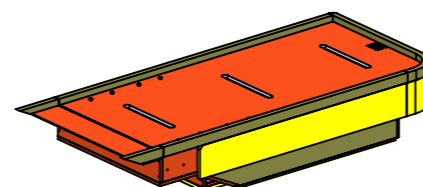


FERRAMENTA	QTY
BUSSOLA 6MA X 10 FORO DIAM.8	2

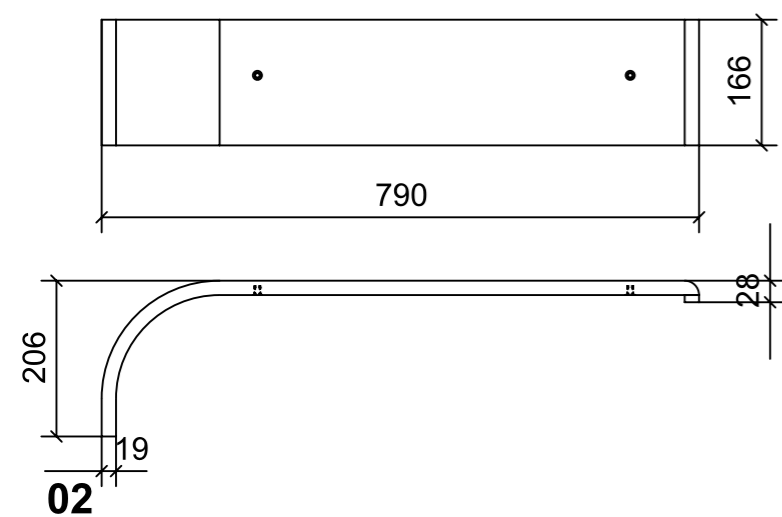
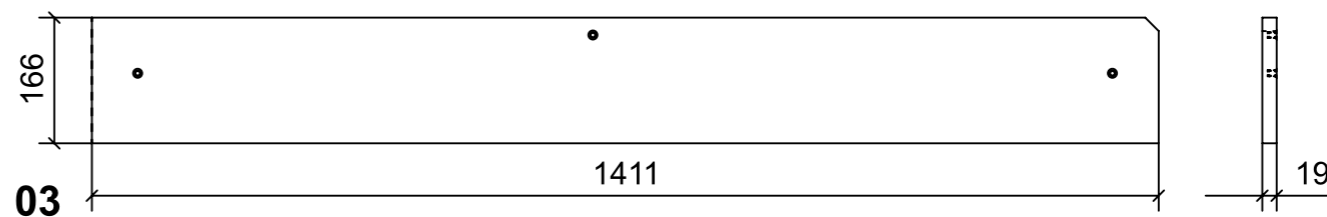
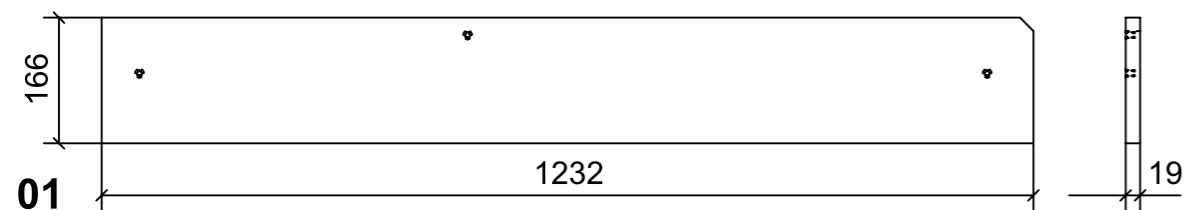
LOCALE	CODICE	DESCRIZIONE COMPONENTE	FINITURA	GR.
CABINA OSPITI DX	MD320_I01_RRC01	LETTI SCORREVOLI VAR.2	OKUME' GREZZO	4



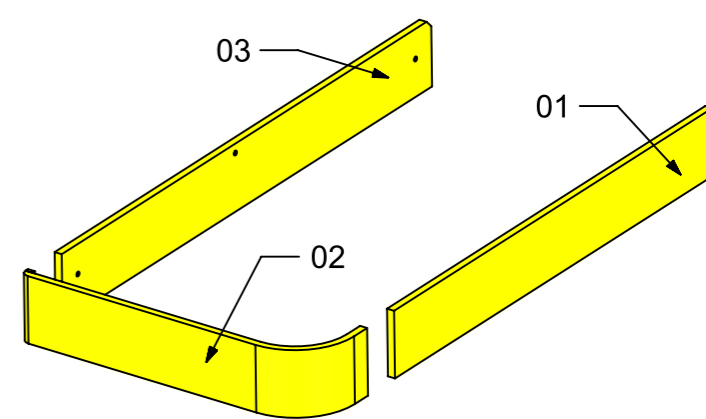
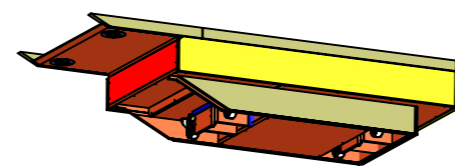
ELEMENTI DA MONTARE  
in MF\_RRC01  
e spedire con unico imballo



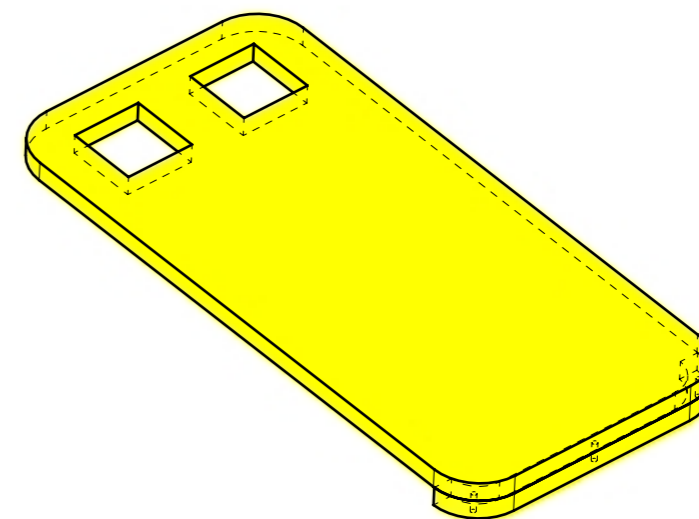
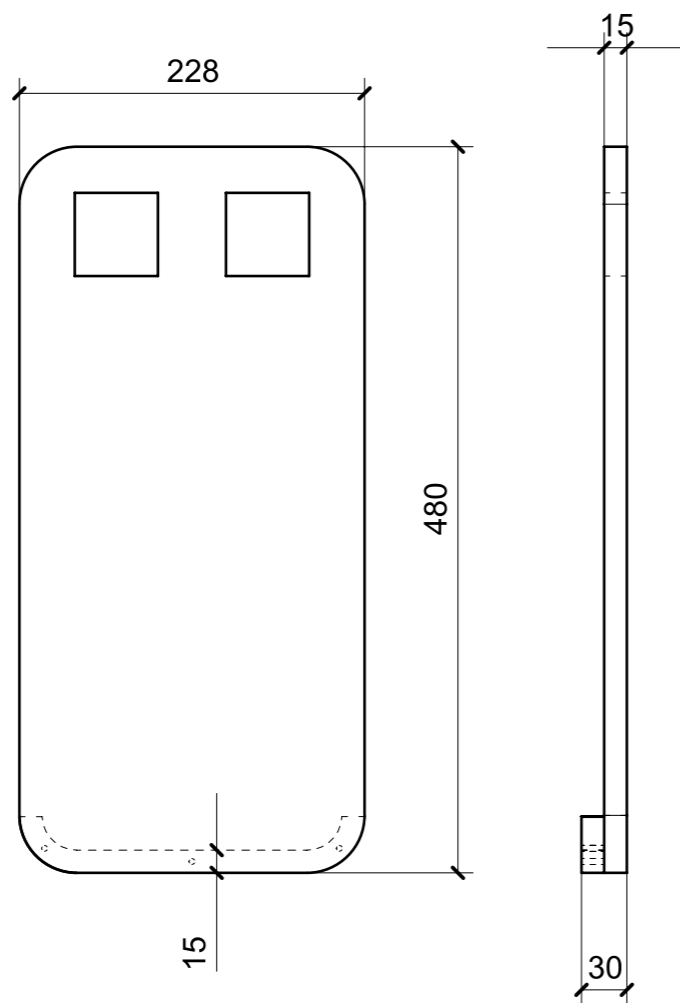
FERRAMENTA	QTY
BUSSOLA 6MA X 10 FORO DIAM.8	16



ELEMENTI DA MONTARE  
in MF\_RRC02  
e spedire con unico imballo



LOCALE	CODICE	DESCRIZIONE COMPONENTE	FINITURA	GR.
CABINA OSPITI DX	MD320_I01_RD01	COMODINO POPPA VAR.1	OKOUME' GREZZO	4



LOCALE	CODICE	DESCRIZIONE COMPONENTE	FINITURA	GR.
CAB. OSPITI DX	MD320_I01_RRD01	COMODINO POPPA VAR.2	OKUME' GREZZO	4

