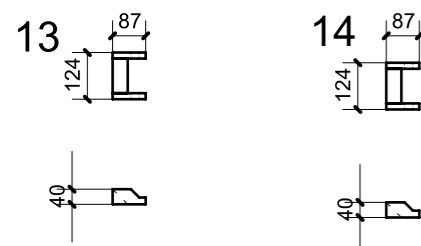
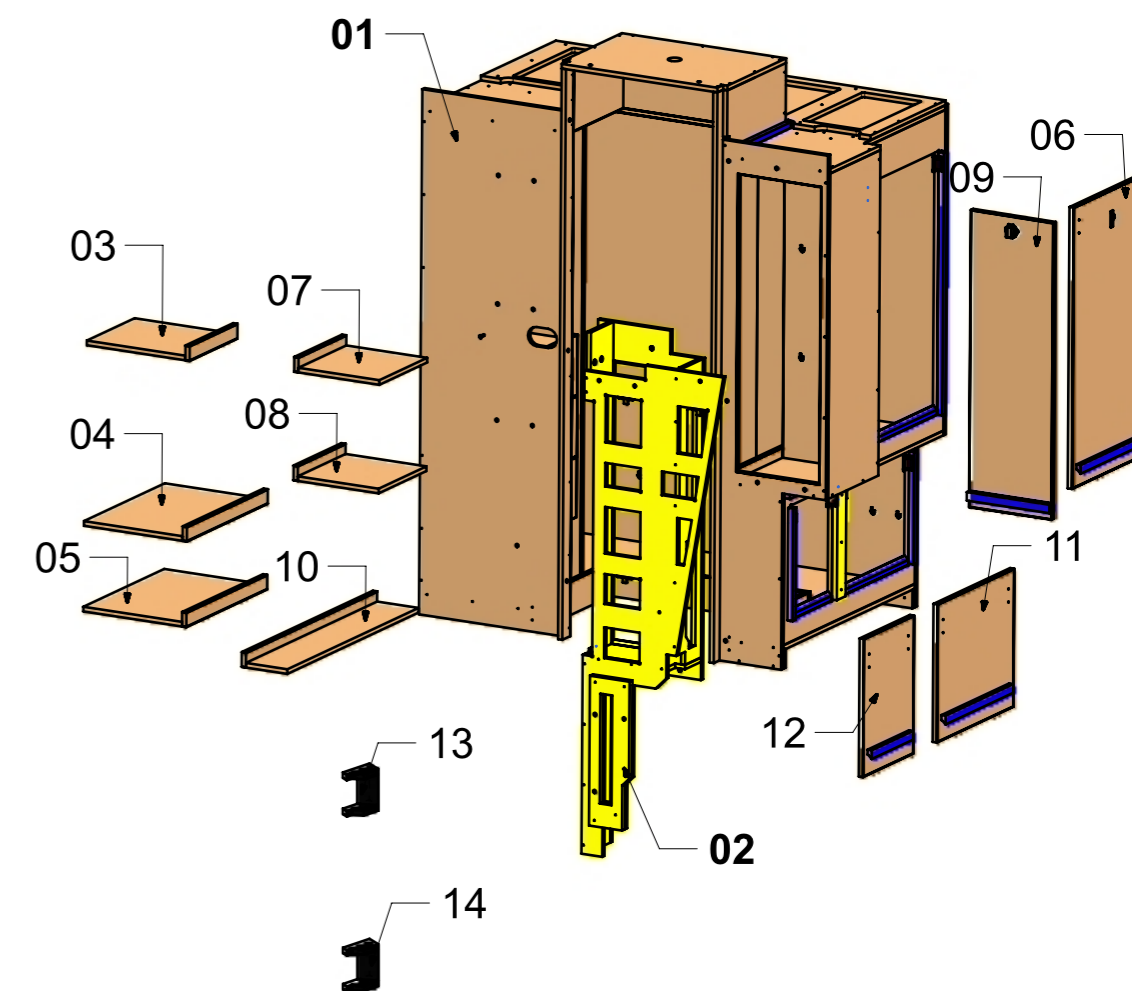
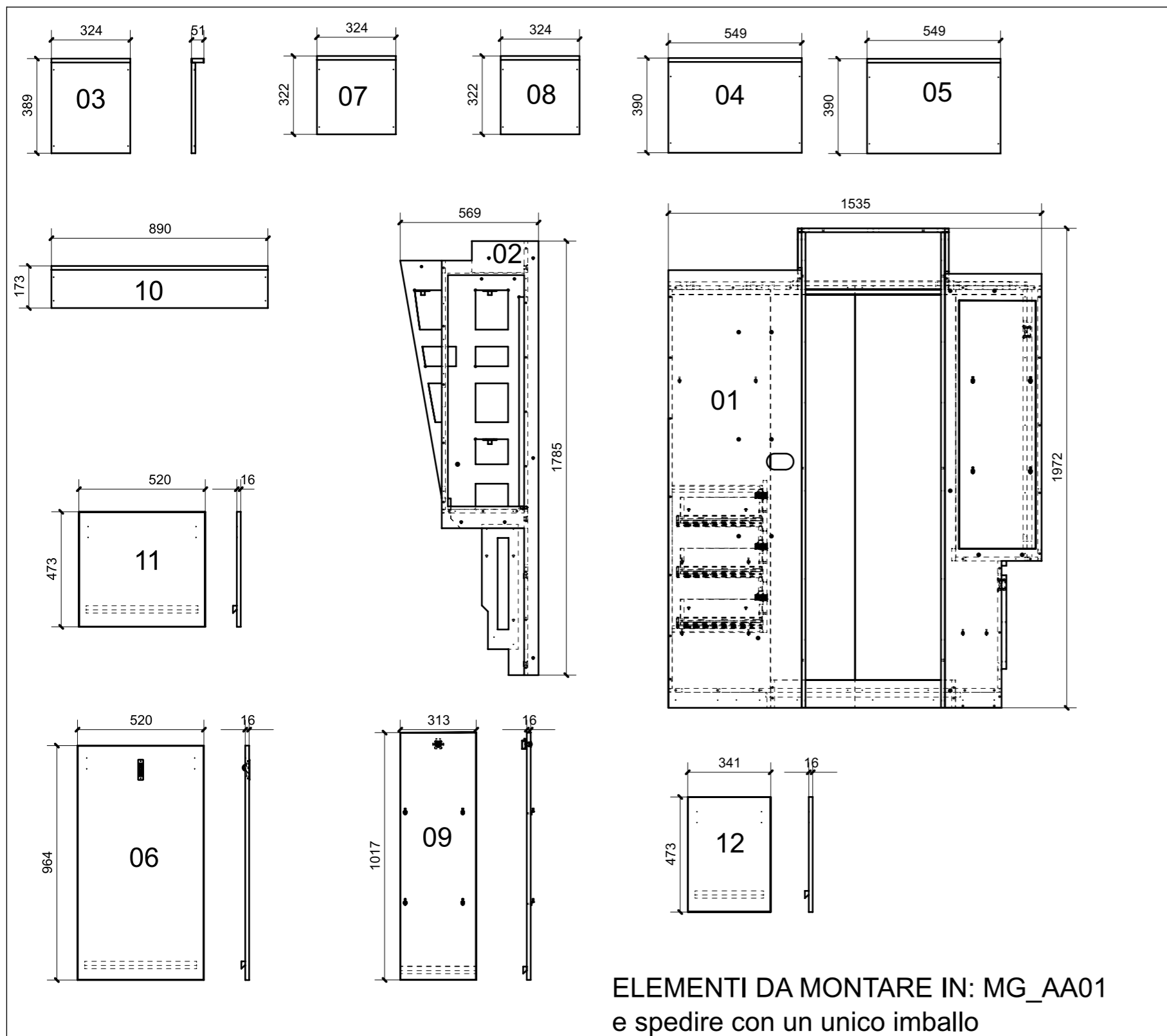
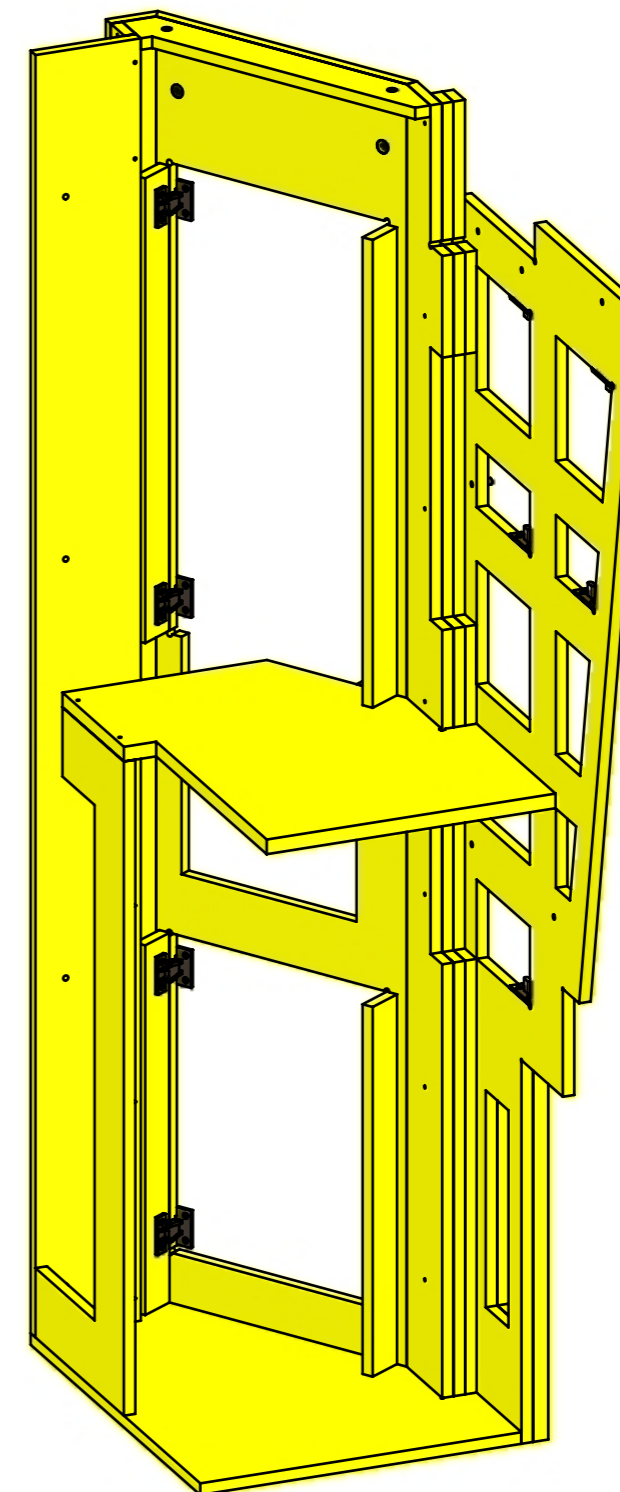
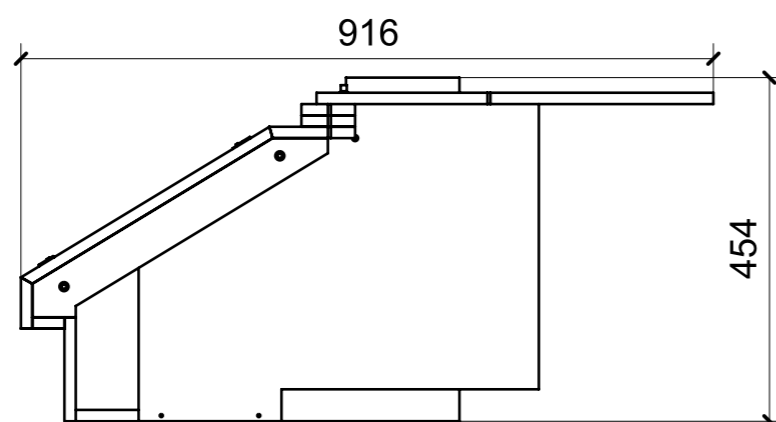
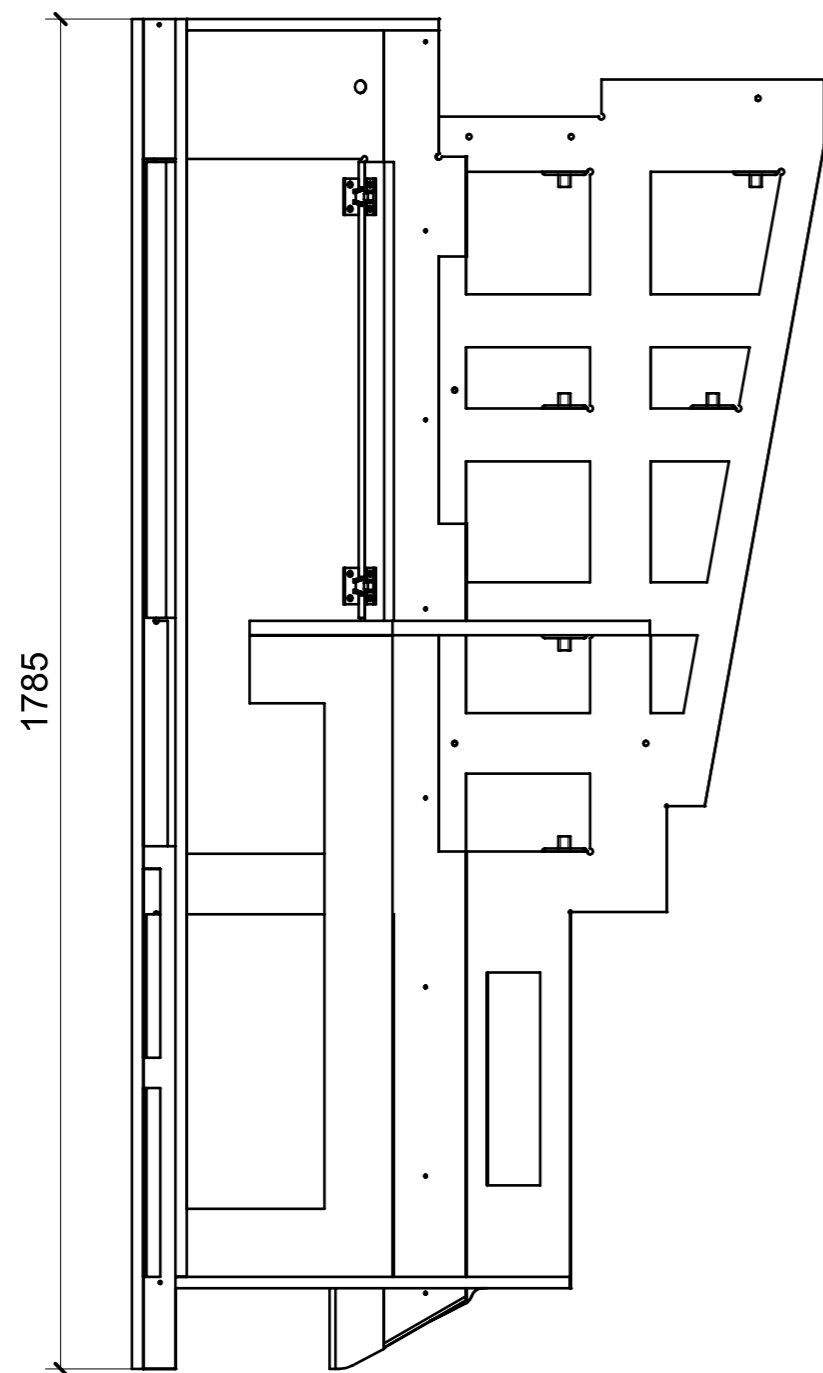


LOCALE	CODICE	DESCRIZIONE COMPONENTE	FINITURA	GR
CABINA ARMATORE	MD299_AA01	ARMADIO SX PRUA	LAMINATO/OKUME' GREZZO/MDF GREZZO	16



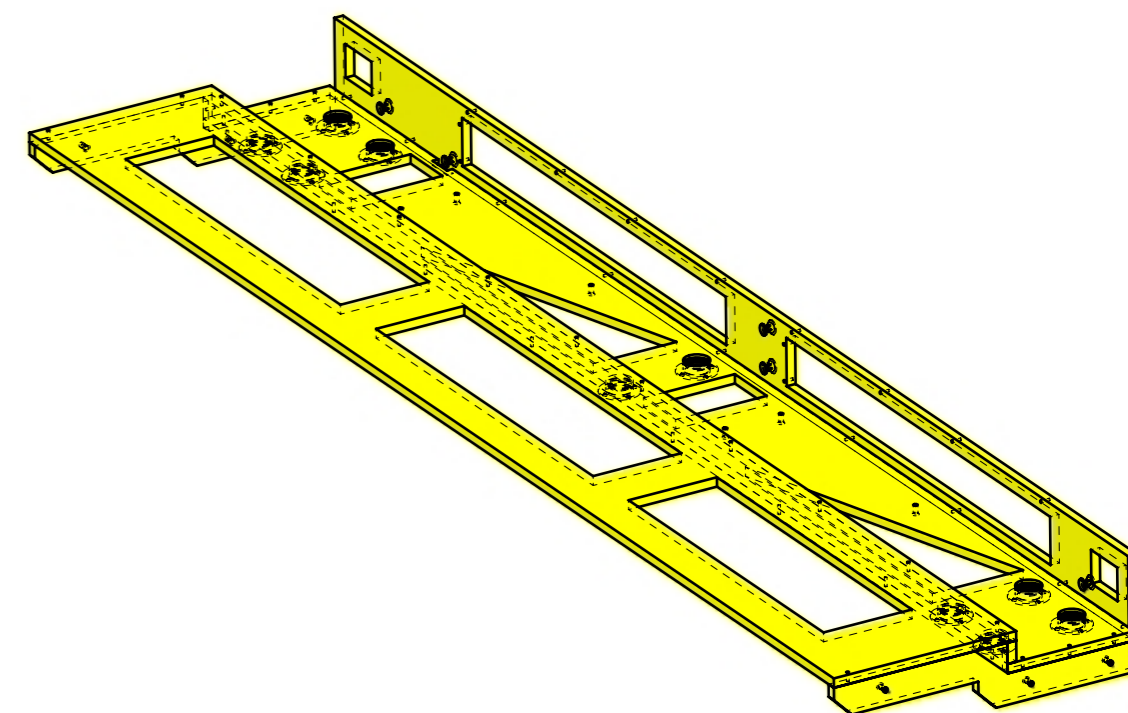
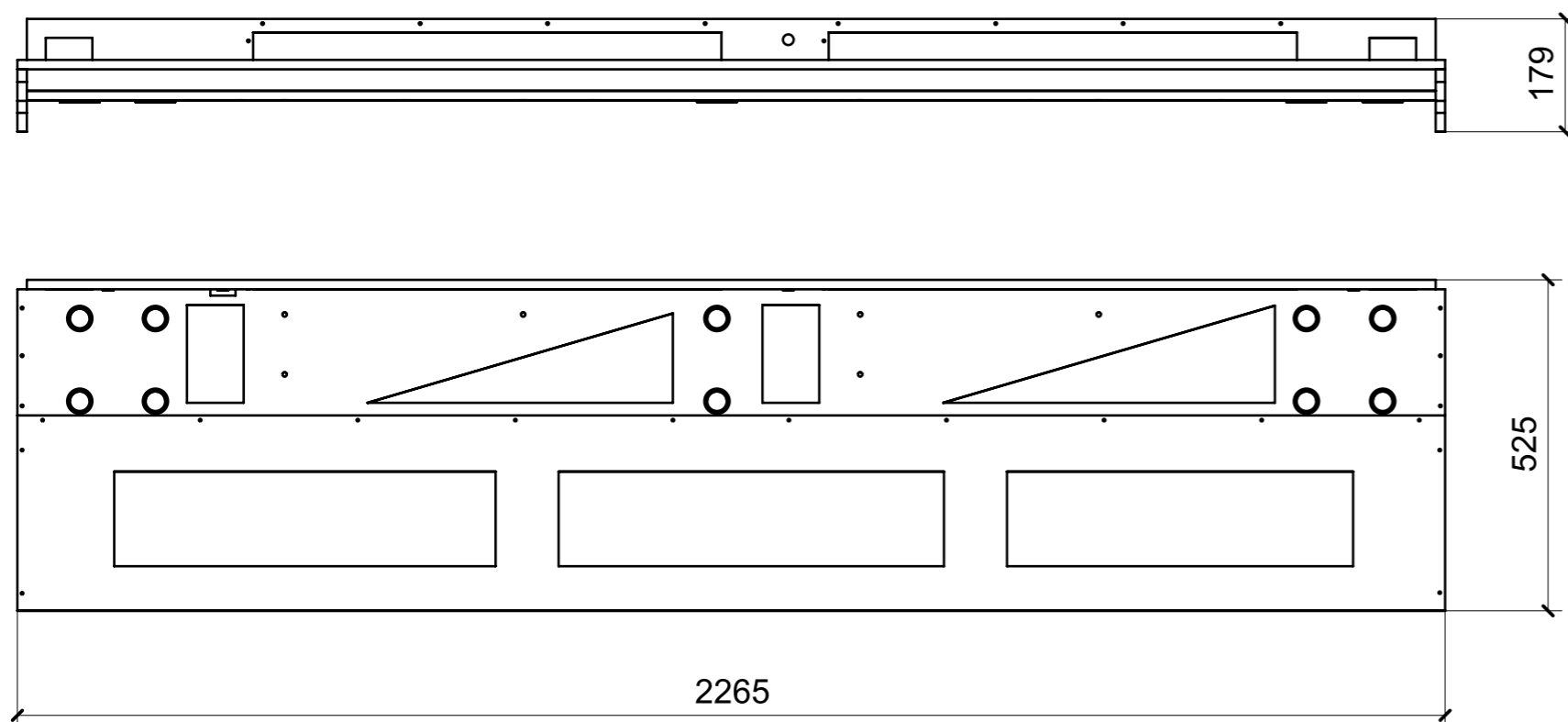
FERRAMENTA	QTY
KEEPER PUSH TO CLOSE_SOUTCHO-J-M1-519-4_TECHNOPARTNER	3
VITE 6MA X 25 TESTA SVASATA	3
PUSH TO CLOSE_SOUTHCO-MP-05-312-55 NERA_TECHNOPARTNER	3
ALZAPAGLIOLI_FORESTI_164.C	1
BUSSOLA 5MA X 10 FORO DIAM.8	6
BUSSOLA 6MA X 10 FORO DIAM.8	33
CHIUSURA A SPINTA_TECHNOPARTNER_SOU C3-203	7
CP GUIDA TANDEMPPLUS 350_HAFELE_423_54_735_ESSEPI_00175869	3
FM INCASSO_ITALVIPLA_973_FMPC_F1A	8
PARTE TELAIO EHS_HAFELE_262_49_367 AGG. INVERTITO	3
PULSANTE X PUSH LOCK MINI_FBC_00384186	1
REGGRIPIANO 1PERNO 1FORO_FBC_00257770	24
ROSETTA X PUSH LOCK MINI_FBC_00384179	1
SERRATURA X PUSH LOCK MINI_FBC_00378574	1
VITE 5MA X 25 TESTA BOMBATA	6
VITE 6MA X 25 TESTA BOMBATA	15

LOCALE	CODICE	DESCRIZIONE COMPONENTE	FINITURA	GR.
CABINA ARMATORE	MD299_AB01	STRUTTURA COLONNA SX	OKUME' GREZZO	16



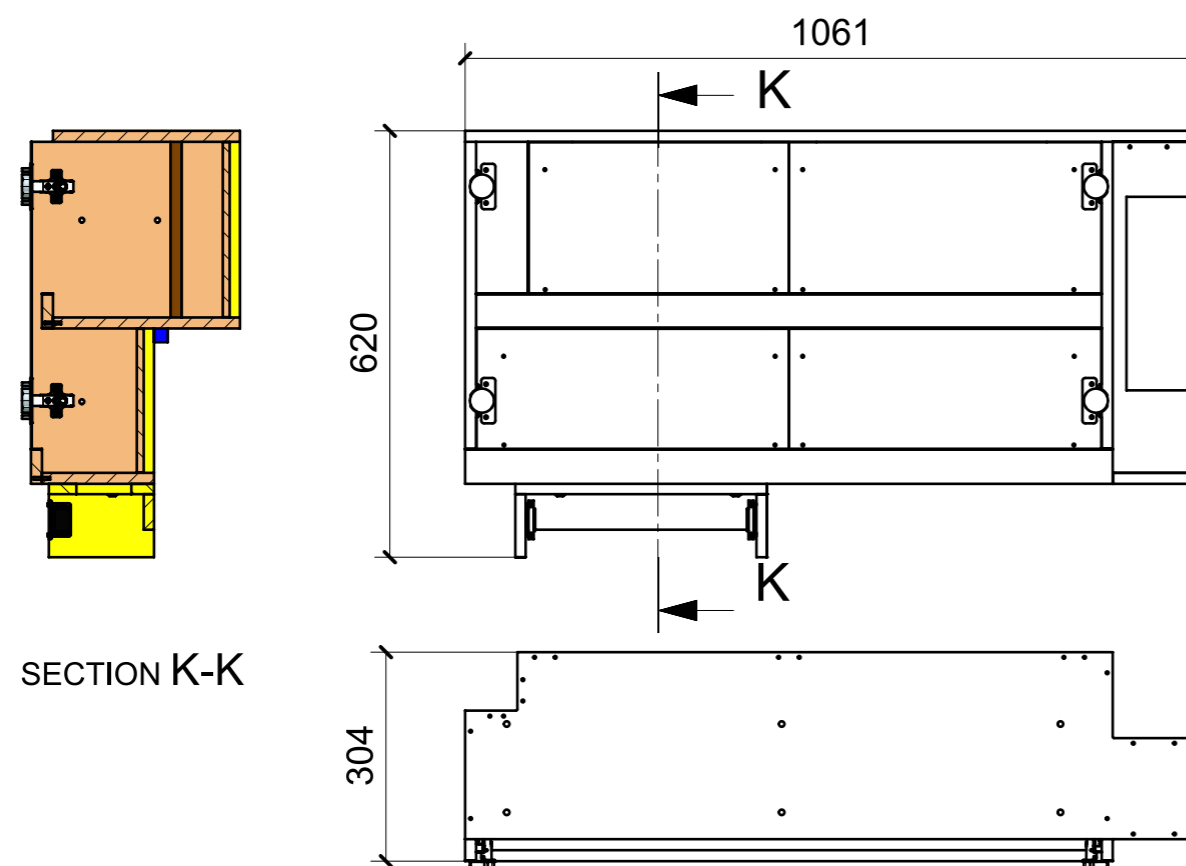
FERRAMENTA	QTY
KEKU ESTRAZIONE FRONTALE PARTE PANNELLO AS_HAFELE_262_50_359	8
KEKU ESTRAZIONE FRONTALE PARTE TELAIO AS_HAFELE_262_50_368	8
BUSSOLA 6MA X 10 FORO DIAM.8	8
FM INCASSO_ITALVIPLA_973_FMPC_F1A	2
PARTE TELAIO EHS_HAFELE_262_49_367 AGG. RIBALTATO	3
PARTE TELAIO EHS_HAFELE_262_49_367 OPPOSTO	3

LOCALE	CODICE	DESCRIZIONE COMPONENTE	FINITURA	GR.
CABINA ARMATORE	MD299_AC01	PONTE AC MURATA SX	OKUME' GREZZO	16

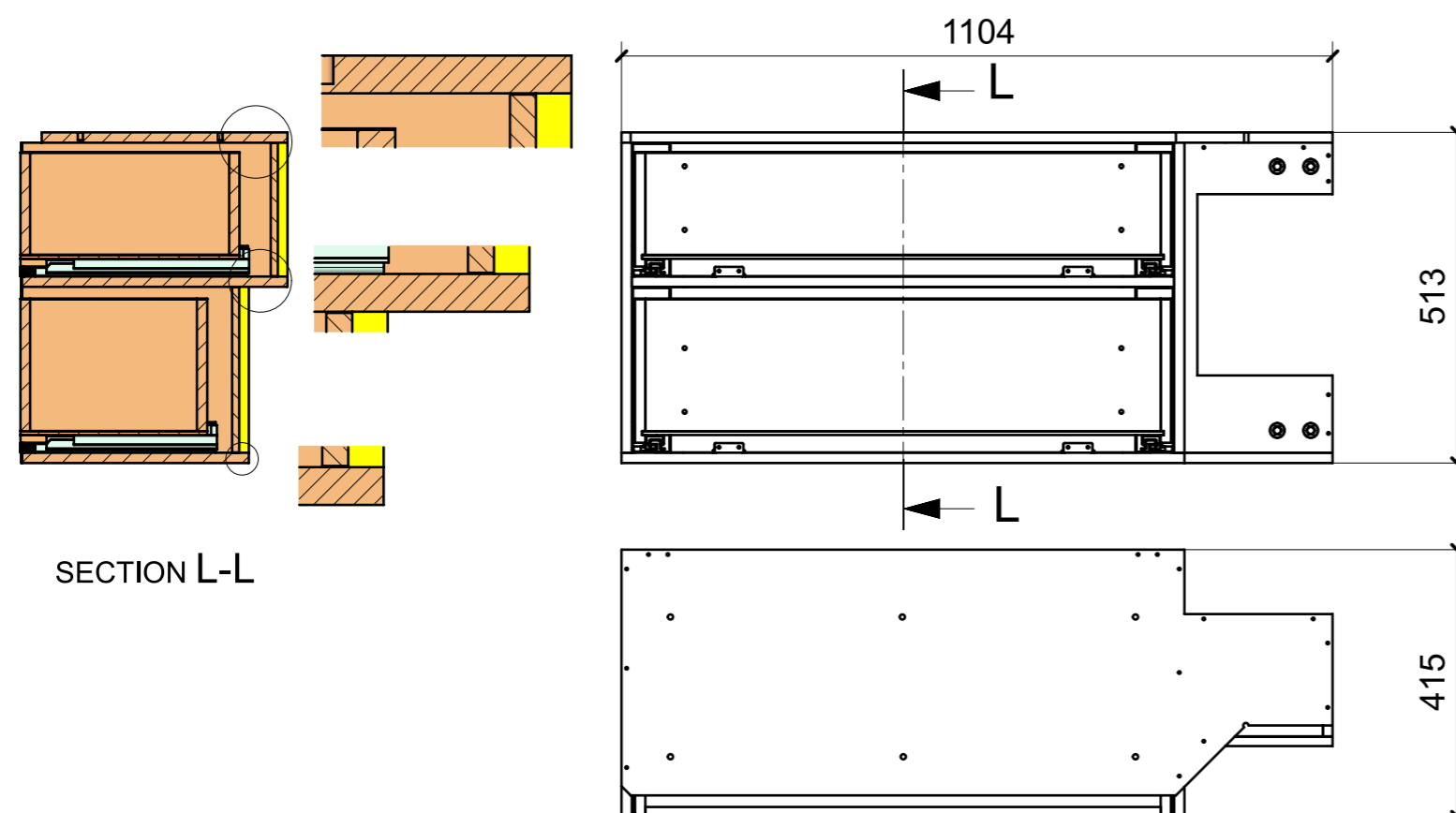
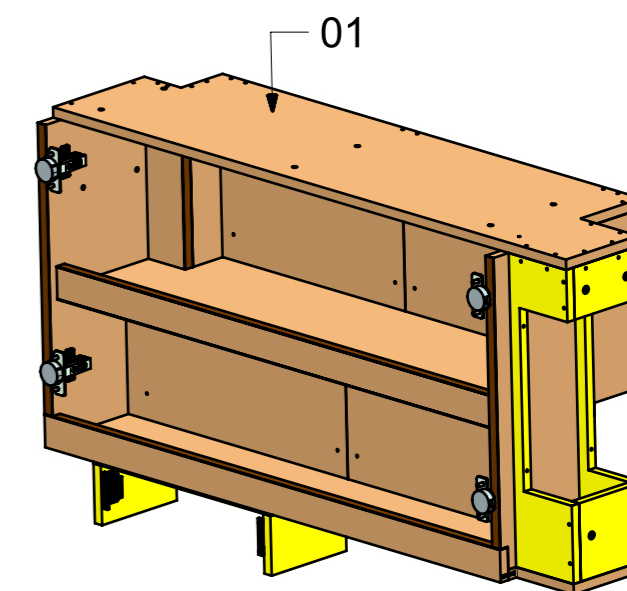


FERRAMENTA	QTY
BUSSOLA 6MA X 10 FORO DIAM.8	6
FITLOCK F_MASCHERPA_6020101102	10
FM INCASSO_ITALVIPLA_973_FMPC_F1A	5

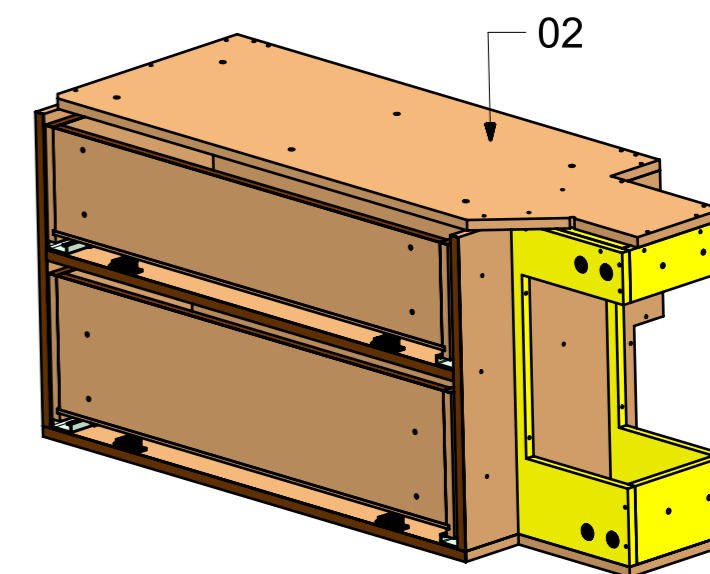
LOCALE	CODICE	DESCRIZIONE COMPONENTE	FINITURA	Q.TA
CABINA ARMATORE	MD299_AD01	MOBILE CONTENITORE MURATA SX	LAMINATO\GREZZO	1



01

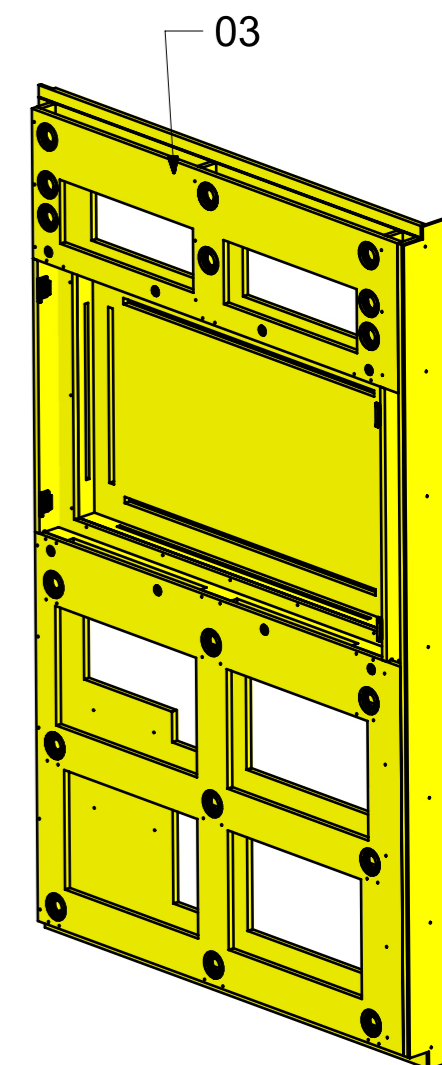
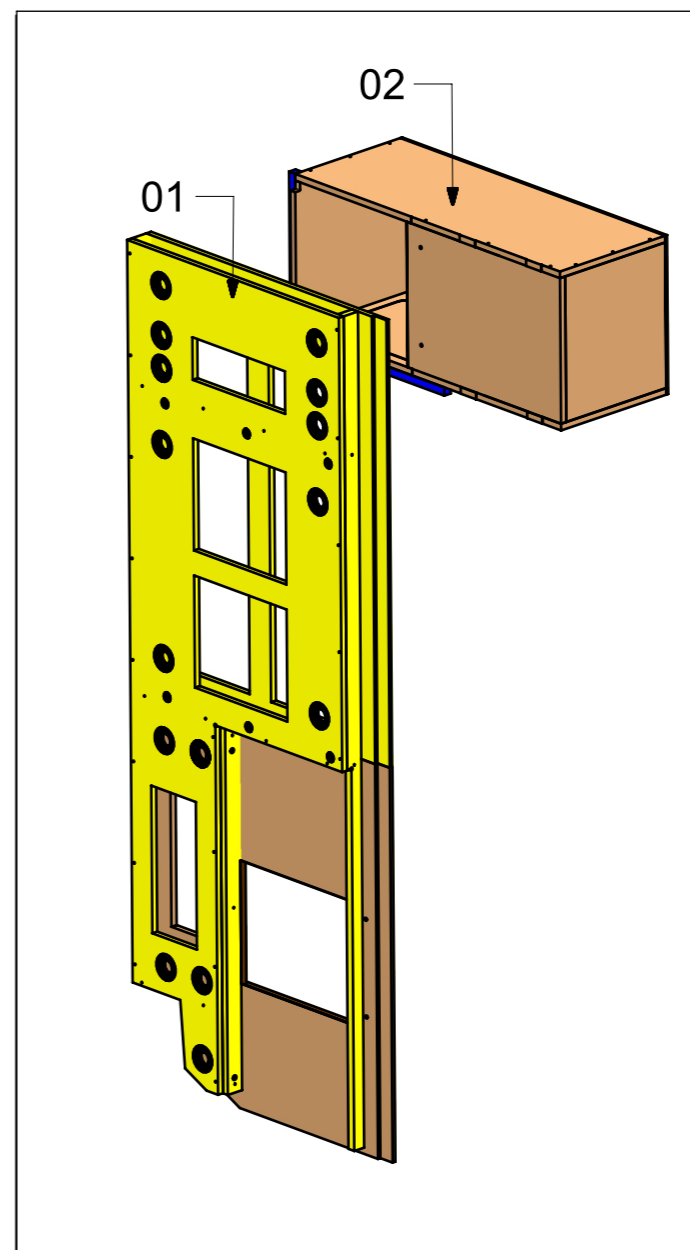
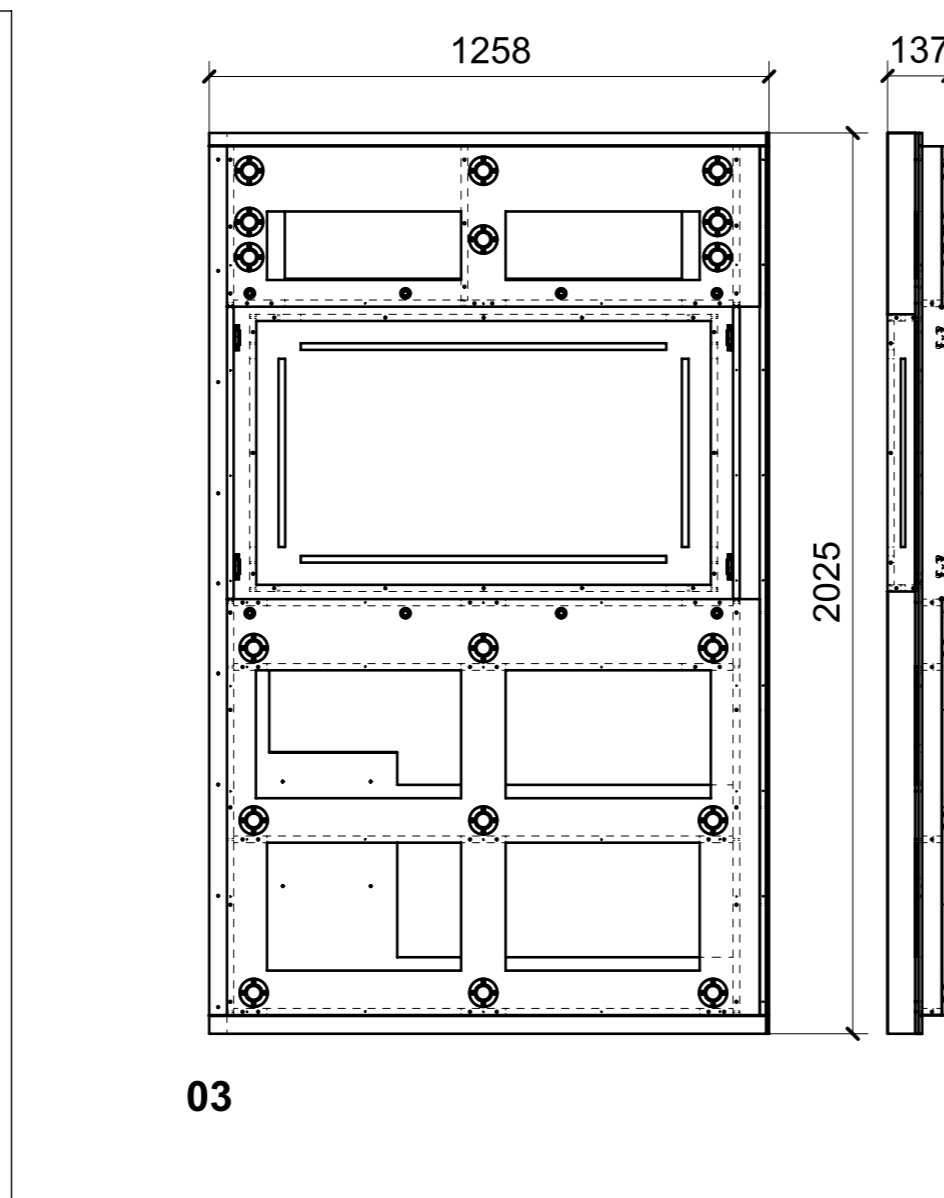
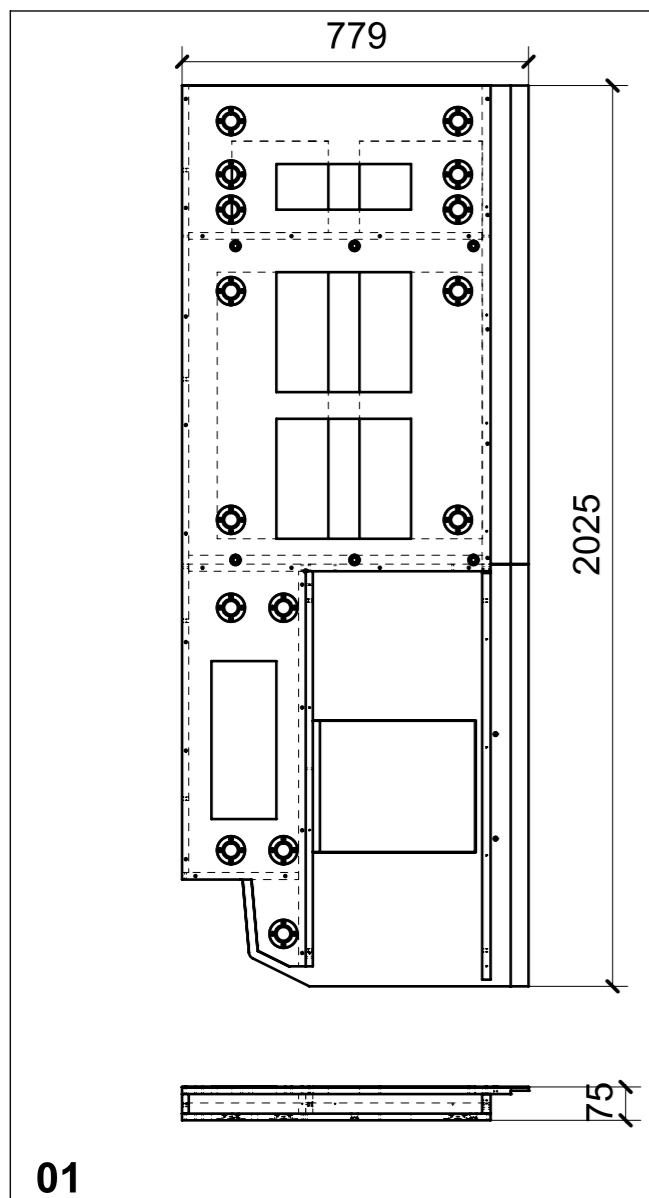


02



FERRAMENTA	QTY
BASE_6_HAFELE_329_84_026	4
BUSSOLA 5MA ANKOR BORGHIS X CERNIERA PIANA	8
BUSSOLA 6MA X 10 FORO DIAM.8	6
CERNIERA 94° PIANA AMMORTIZZATA_HAFELE_329_49_310	4
CHIUSURA A SPINTA_TECHNOPARTNER_SOU C3-203	2
VITE 4MAX8 ANKOR BORGHIS X CERNIERA PIANA	8
VITE 6MA X 25 TESTA BOMBATA	2

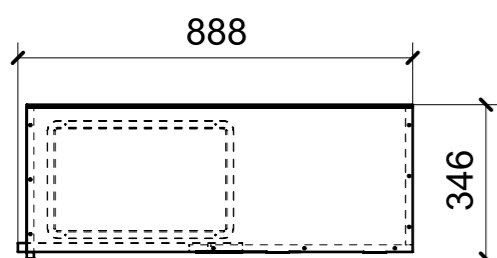
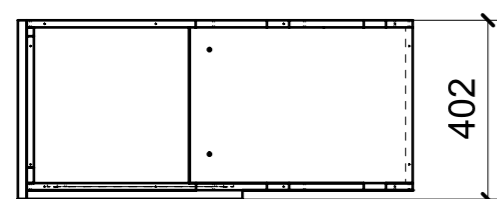
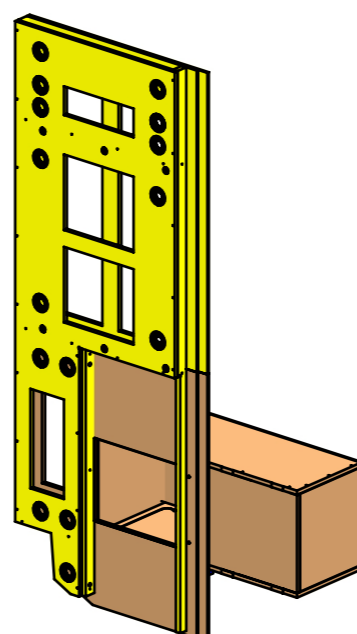
LOCALE	CODICE	DESCRIZIONE COMPONENTE	FINITURA	Q.TA
CABINA ARMATORE	MD299_AE01	RIVESTIMENTO PARETE TV	LAMINATO/GREZZO	1



01

03

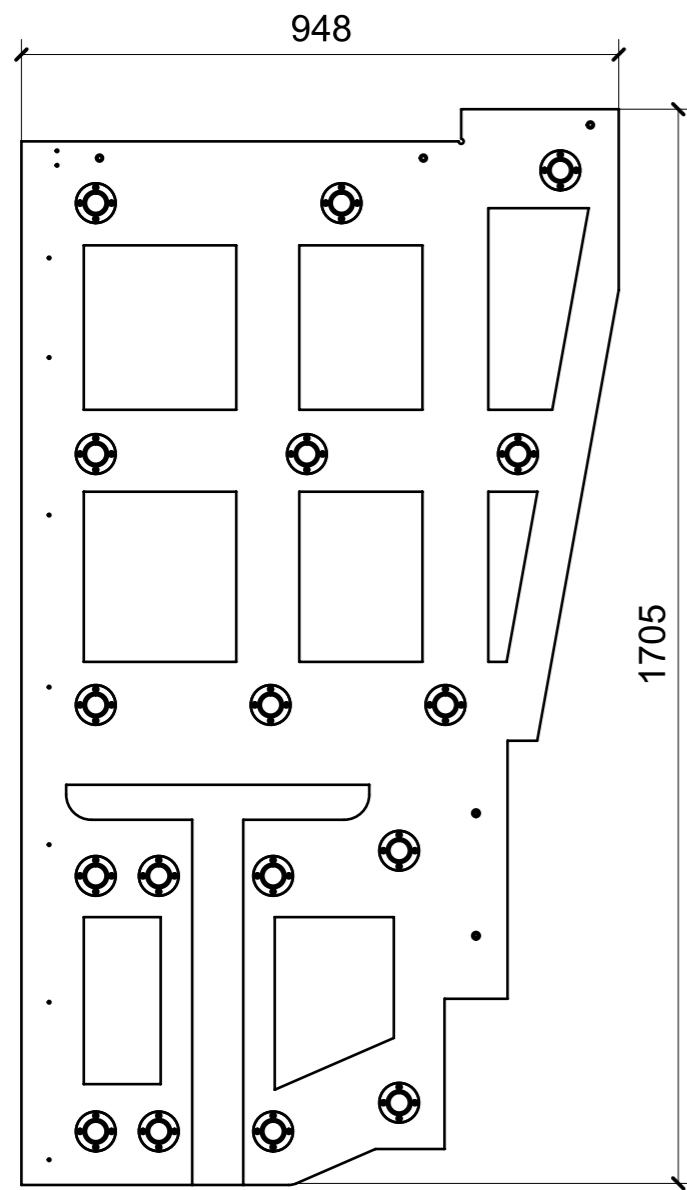
ELEMENTI DA MONTARE
in MG_AE01
e spedire con unico imballo



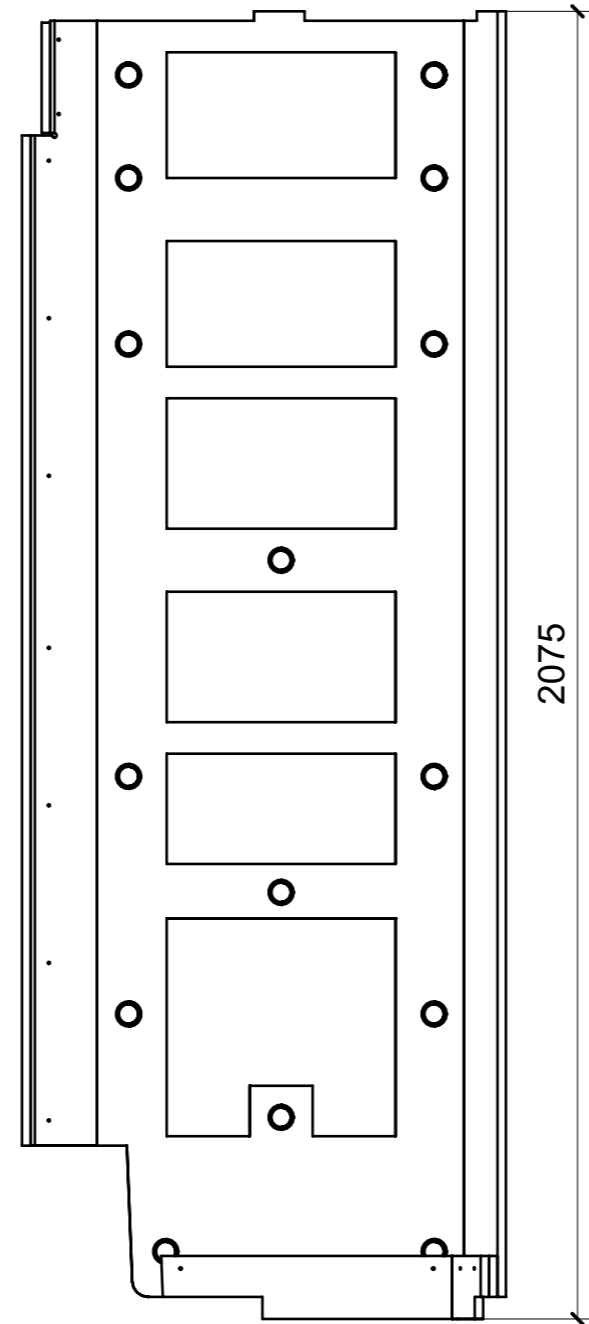
02

FERRAMENTA	QTY
BUSSOLA 6MA X 10 FORO DIAM.8	10
CHIUSURA A SPINTA_TECHNOPARTNER_SOU C3-203	4
FITLOCK F_MASCHERPA_6020101102	32
FM INCASSO_ITALVIPLA_973_FMPC_F1A	14

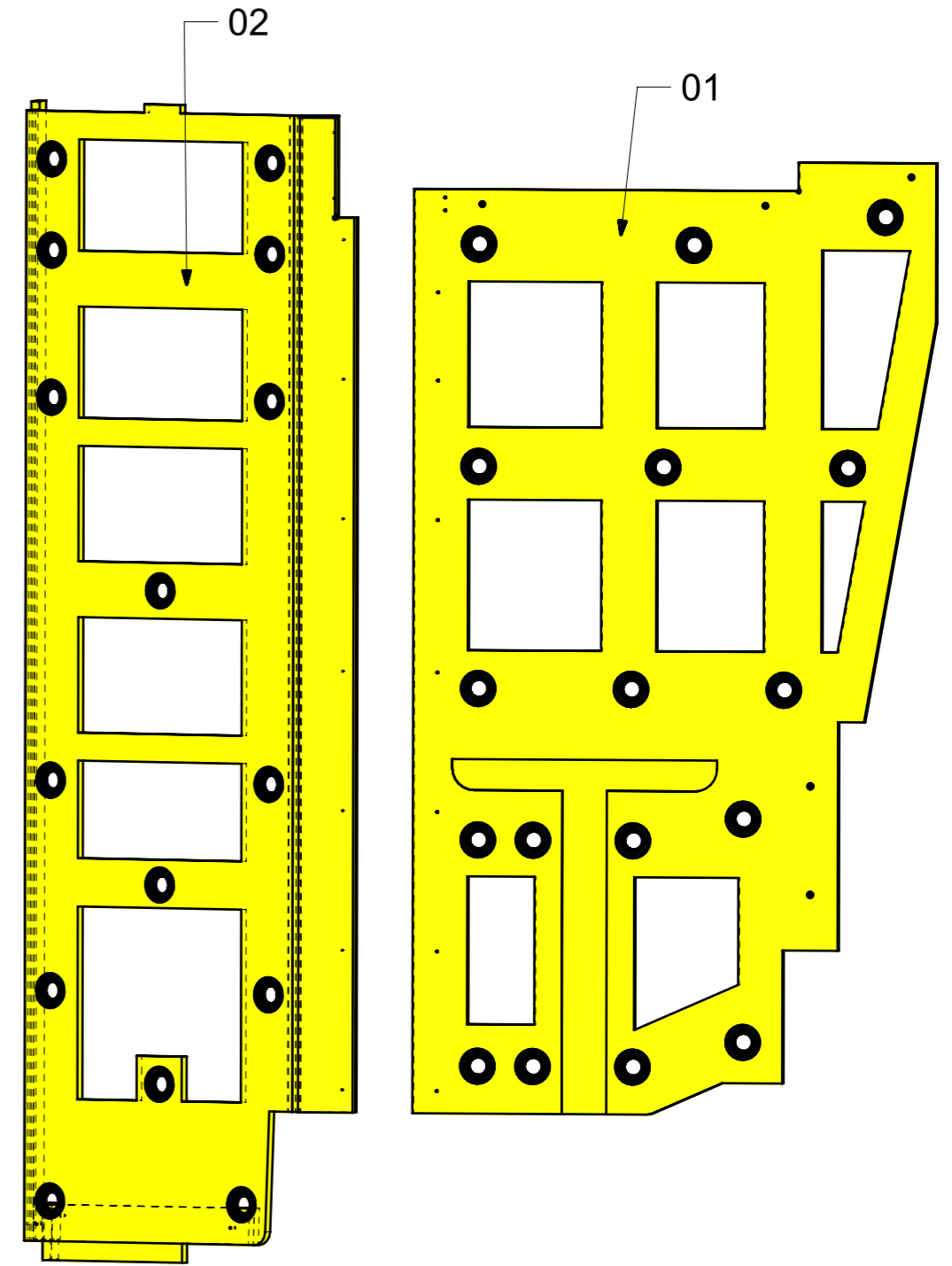
LOCALE	CODICE	DESCRIZIONE COMPONENTE	FINITURA	Q.TA
CABINA ARMATORE	MD299_AF01	STRUTTURA RIV. BAGNO OSPITI DX	OKUME' GREZZO	1



01

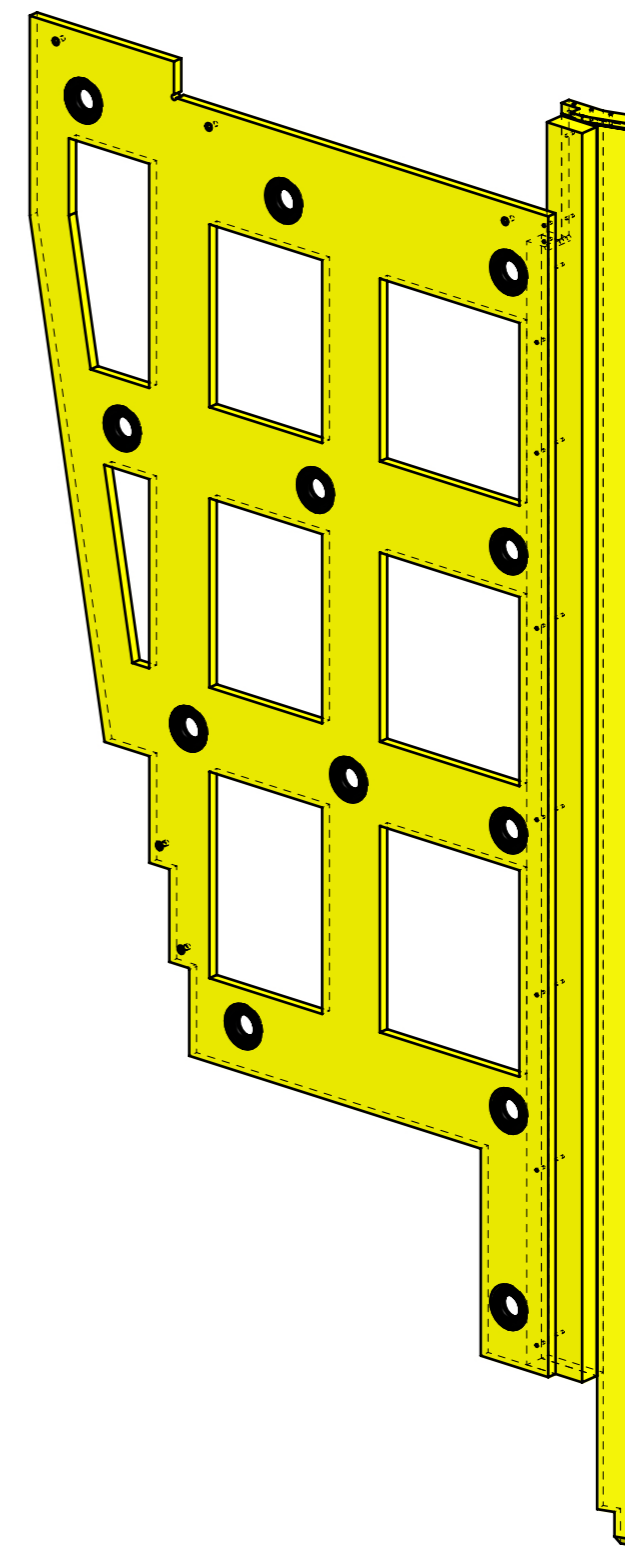
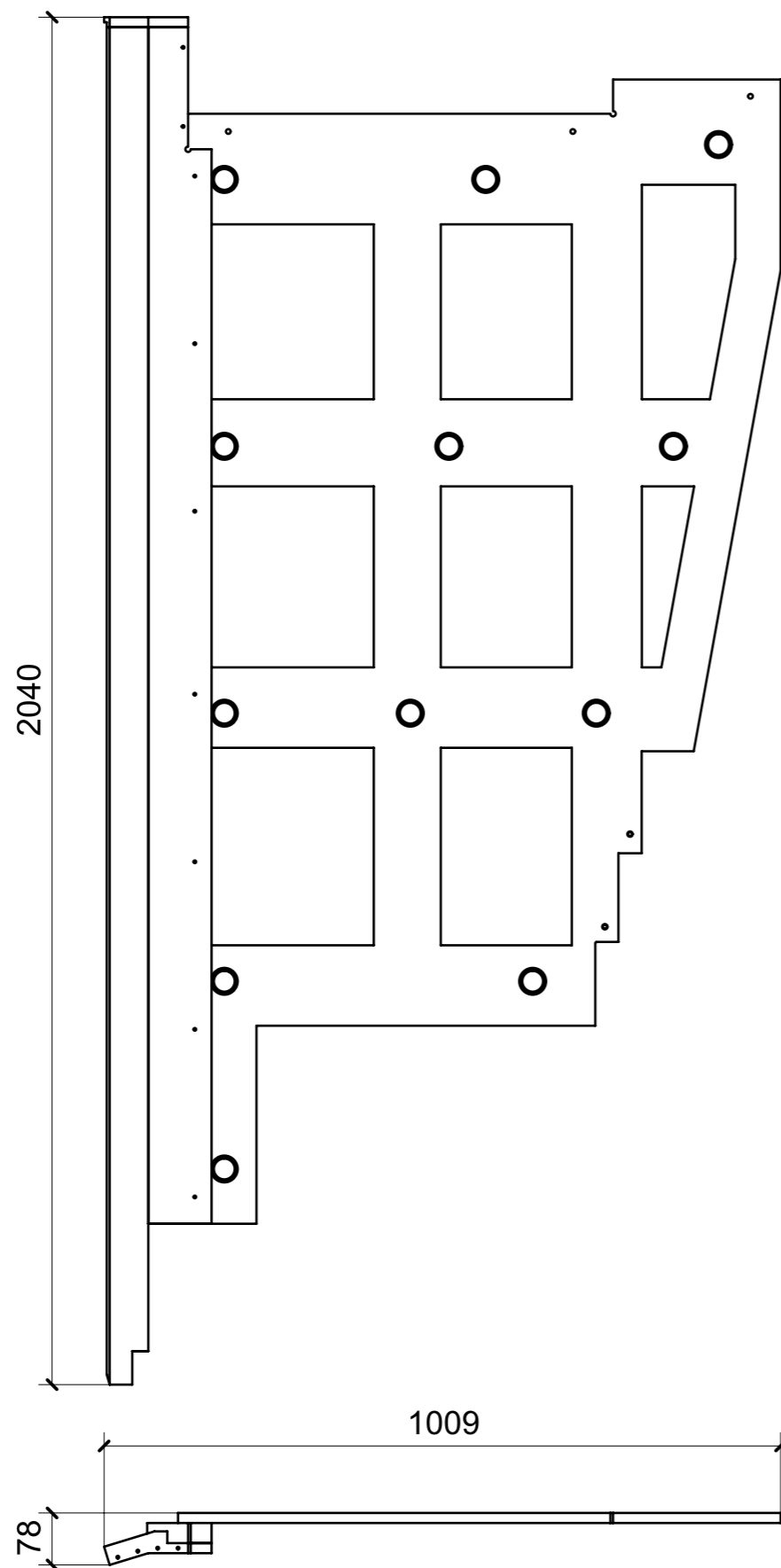


02



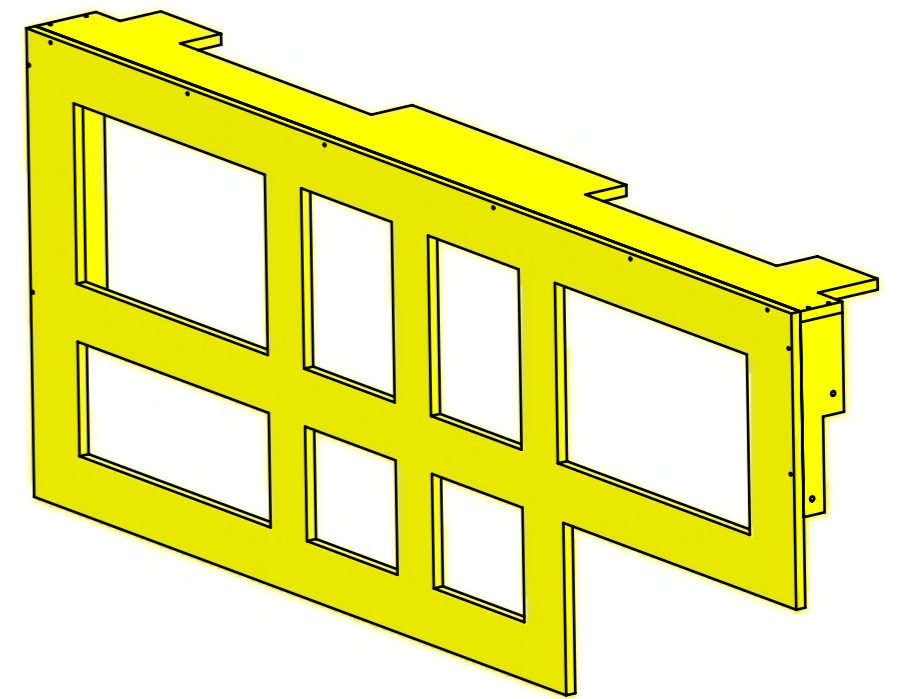
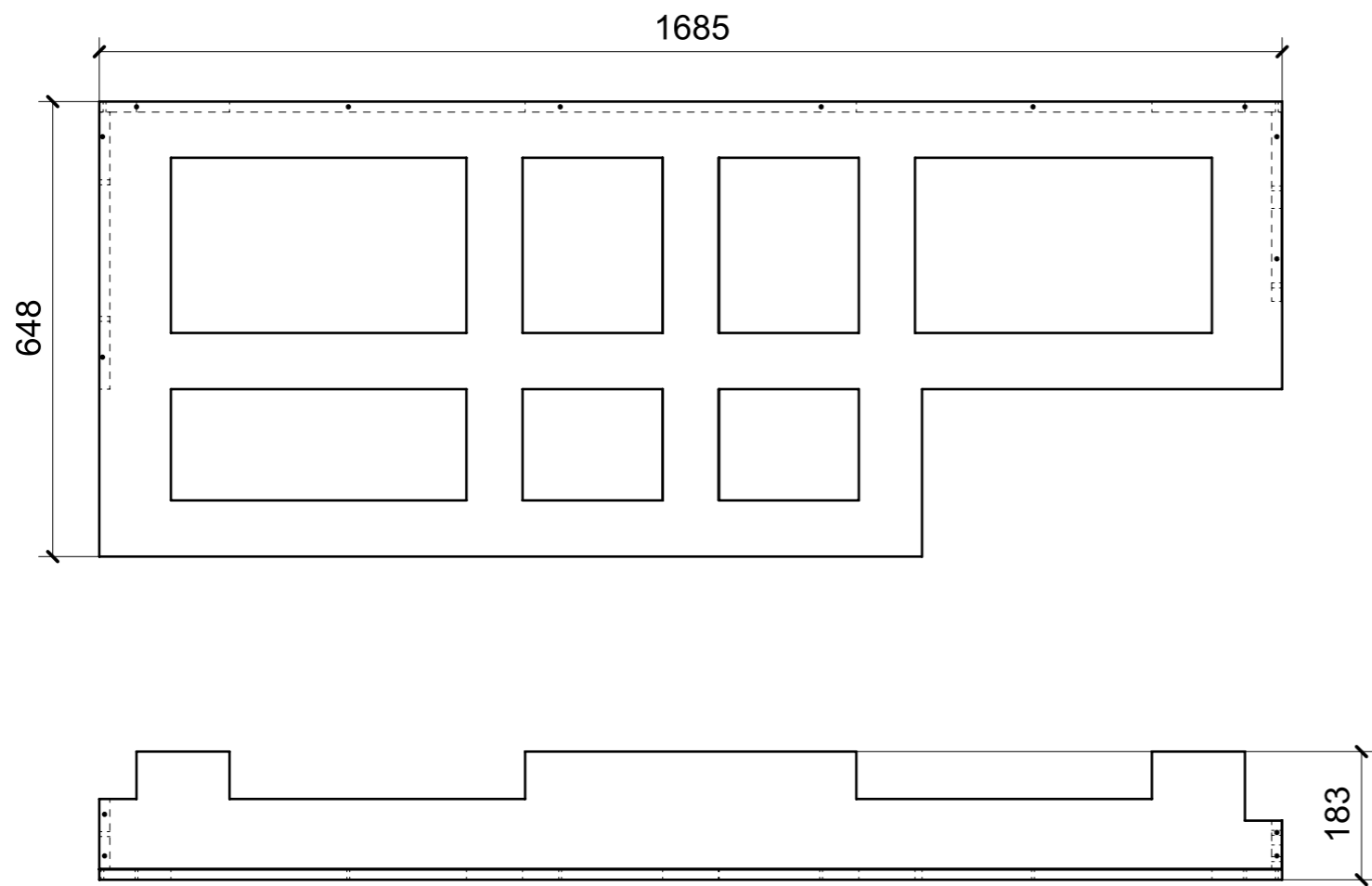
FERRAMENTA	QTY
BUSSOLA 6MA X 10 FORO DIAM.8	2
FITLOCK F_MASCHERPA_6020101102	32

LOCALE	CODICE	DESCRIZIONE COMPONENTE	FINITURA	Q.TA
CABINA ARMATORE	MD299_AG01	STRUTTURA RIV.BAGNO ARMATORE DX	OKUME' GREZZO	1

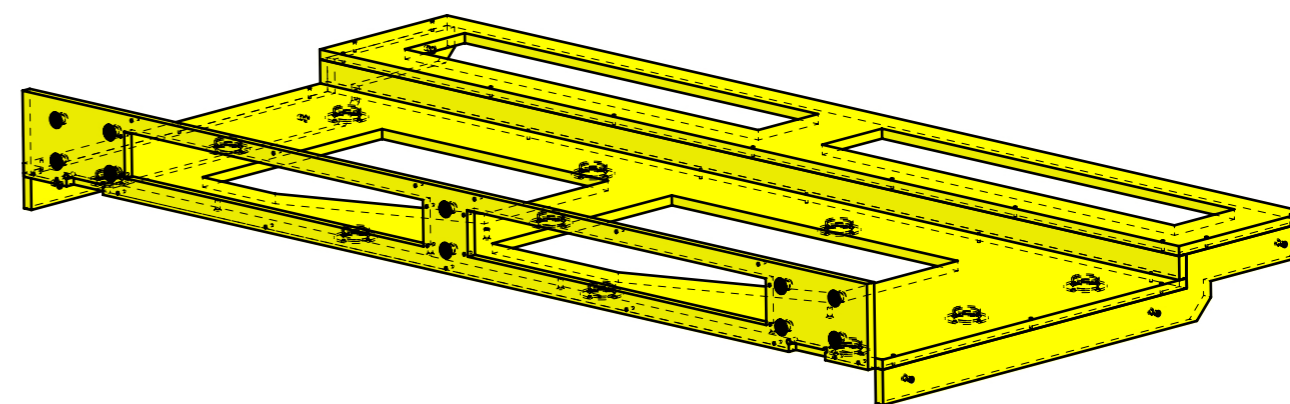
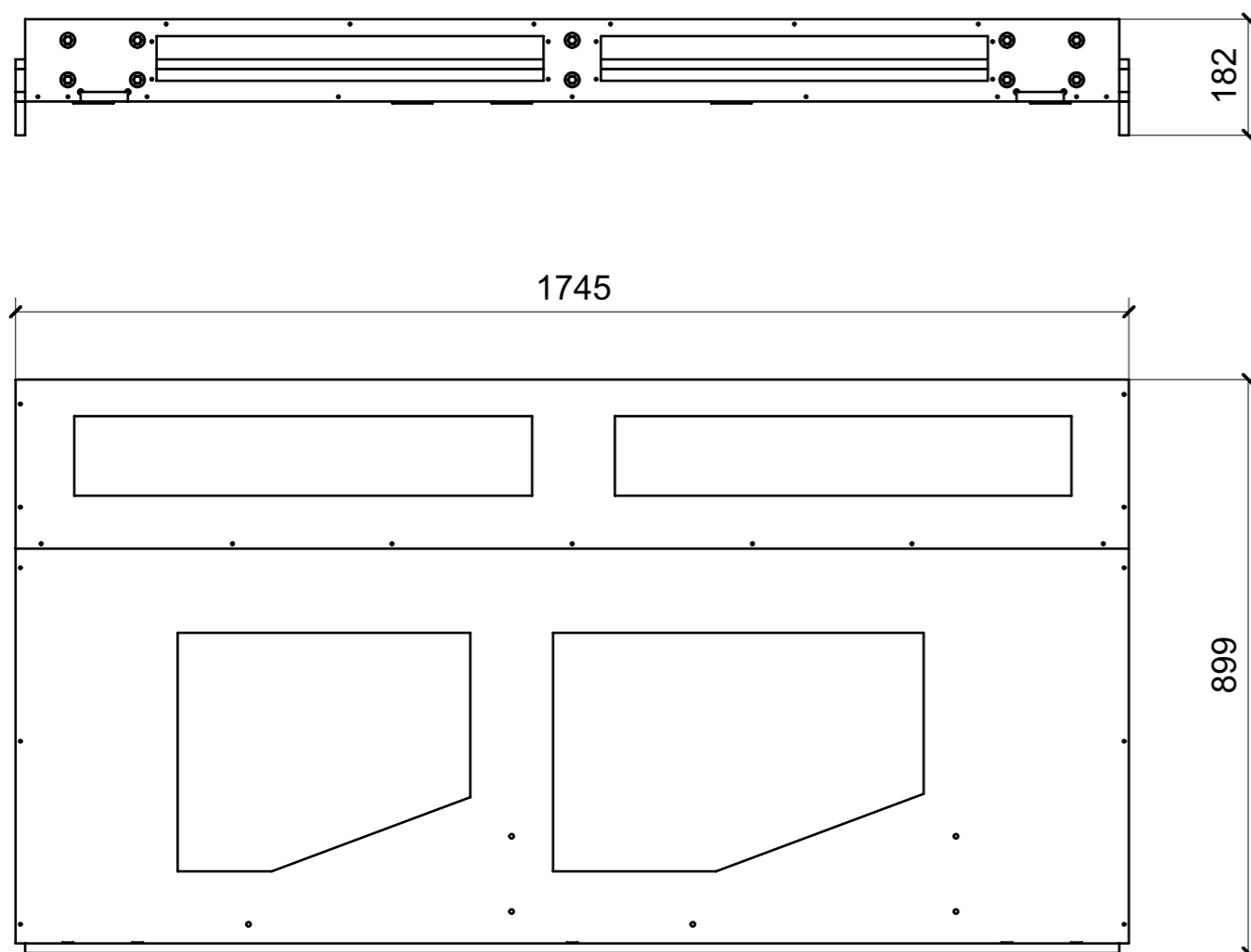


FERRAMENTA	QTY
BUSSOLA 6MA X 10 FORO DIAM.8	2
FITLOCK F_MASCHERPA_6020101102	12

LOCALE	CODICE	DESCRIZIONE COMPONENTE	FINITURA	GR.
CABINA ARMATORE	MD299_AH01	STRUTTURA MURATA BASSA DX	OKOUME' GREZZO	16

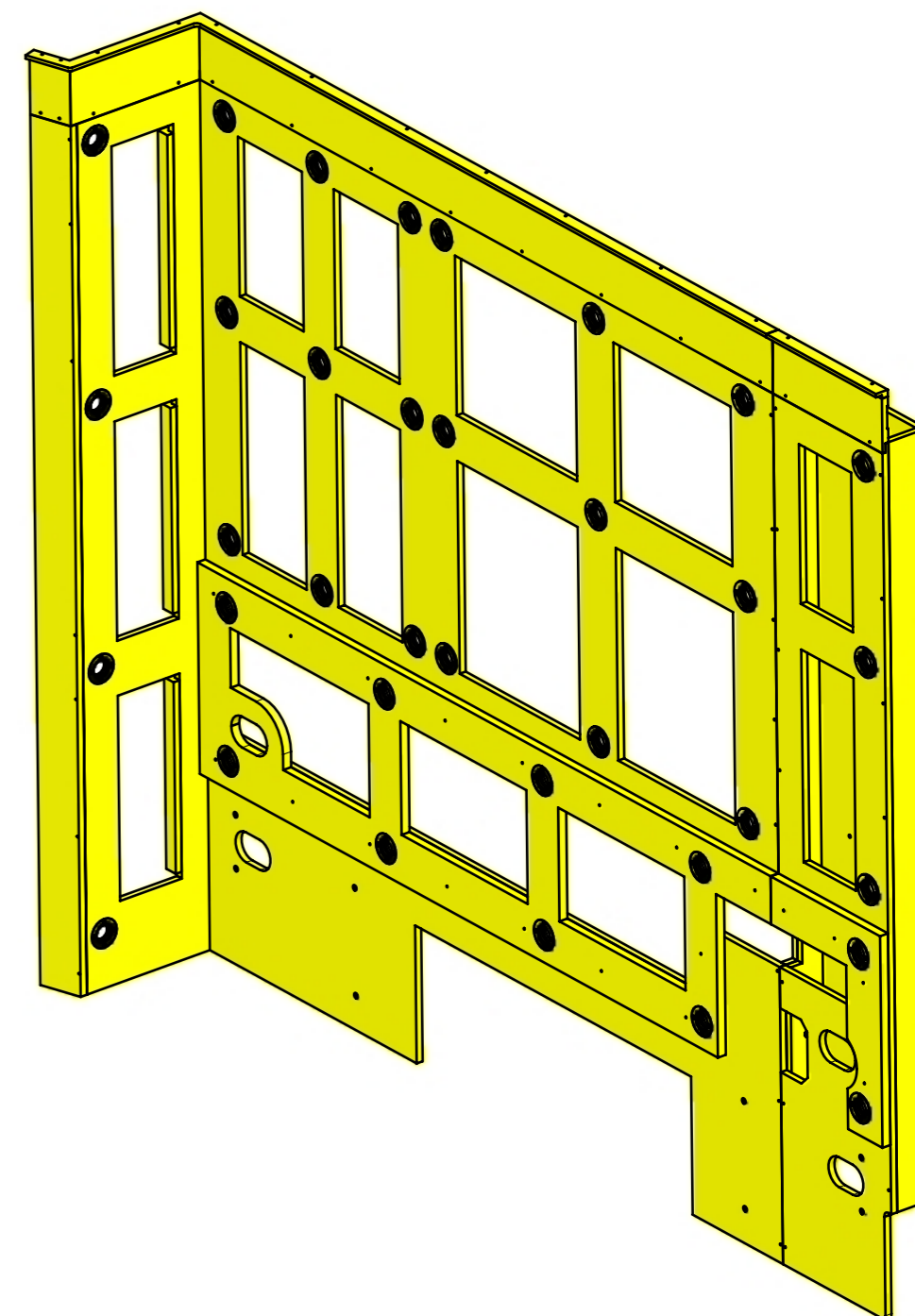
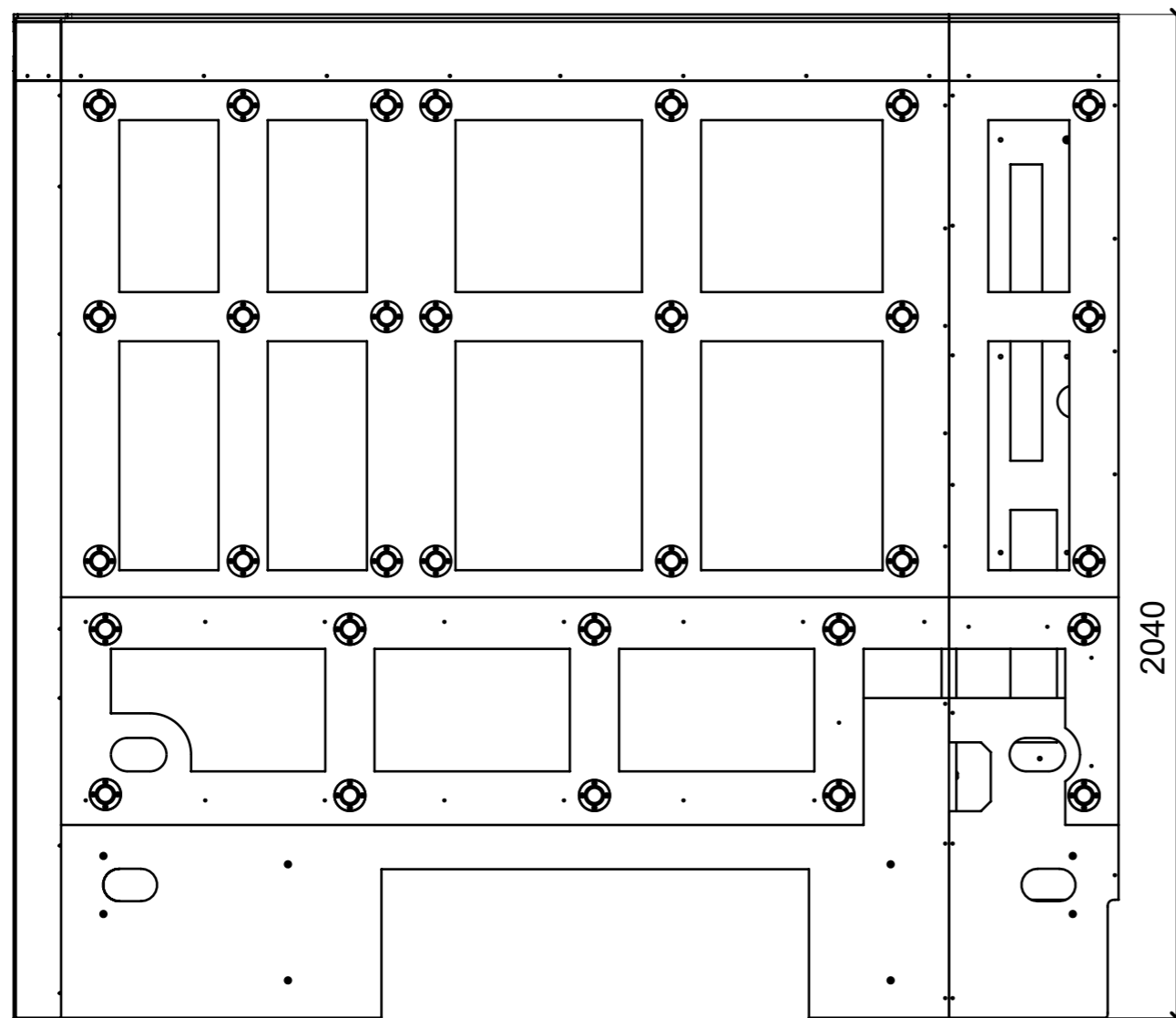


LOCALE	CODICE	DESCRIZIONE COMPONENTE	FINITURA	Q.TA
CABINA ARMATORE	MD299_AI01	PONTE AC MURATA DX	OKUME' GREZZO	1



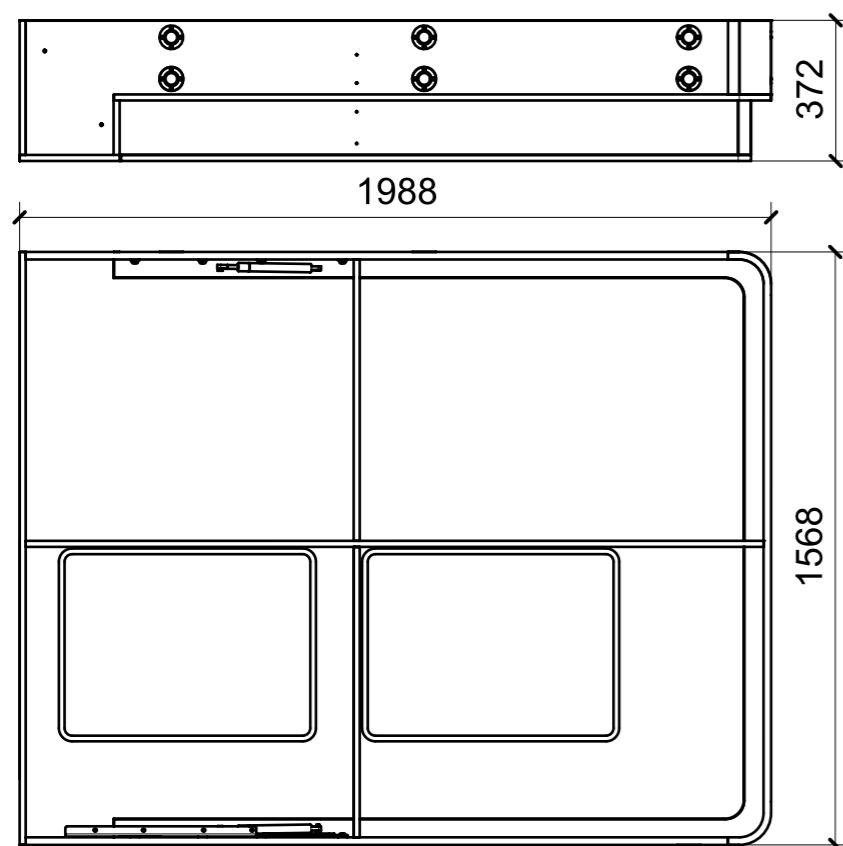
FERRAMENTA	QTY
BUSSOLA 6MA X 10 FORO DIAM.8	6
FITLOCK F_MASCHERPA_6020101102	11
FM INCASSO_ITALVIPLA_973_FMPC_F1A	10

LOCALE	CODICE	DESCRIZIONE COMPONENTE	FINITURA	GR.
CABINA ARMATORE	MD299_AO01	STRUTTURA TESTALETTO	OKUME' GREZZO	16

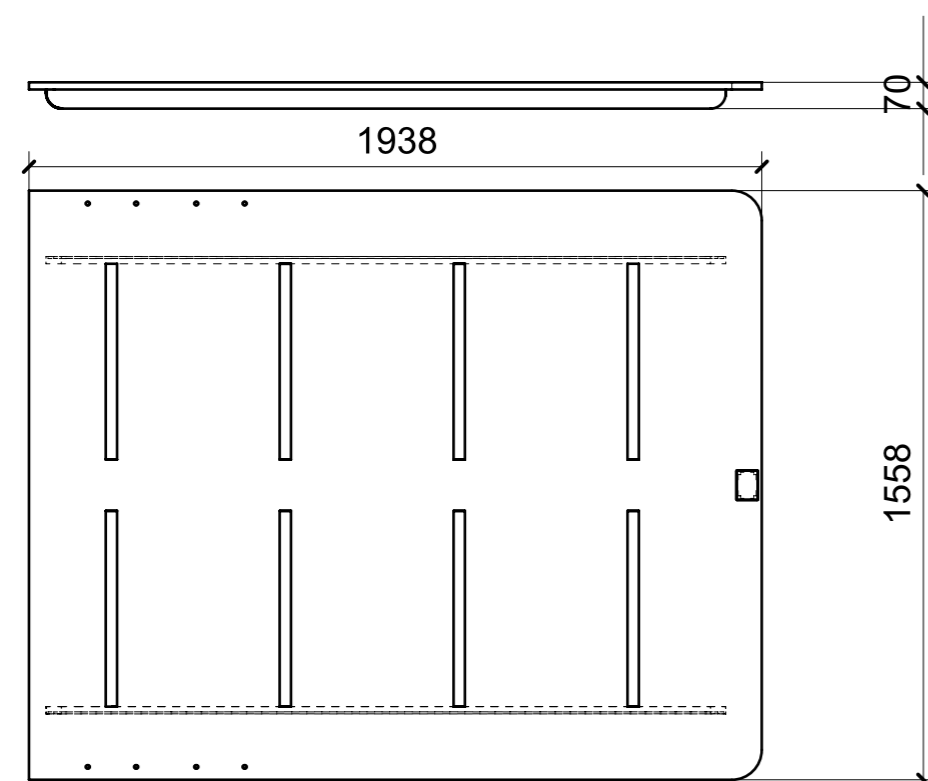


FERRAMENTA	QTY
FITLOCK F_MASCHERPA_6020101102	35
VITE 6MA X 25 TESTA BOMBATA	4
BUSSOLA 6MA X 10 FORO DIAM.8	11

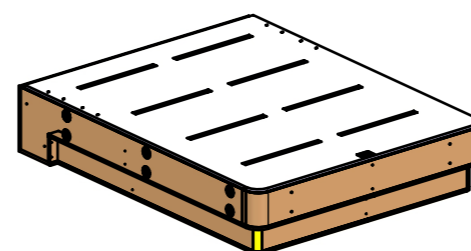
LOCALE	CODICE	DESCRIZIONE COMPONENTE	FINITURA	Q.TA
CABINA ARMATORE	MD299_AP01	LETTO_STD VAR1	LAMINATO - LACCATO BIANCO GOFFRATONE	1



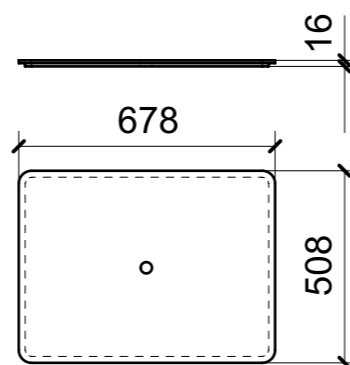
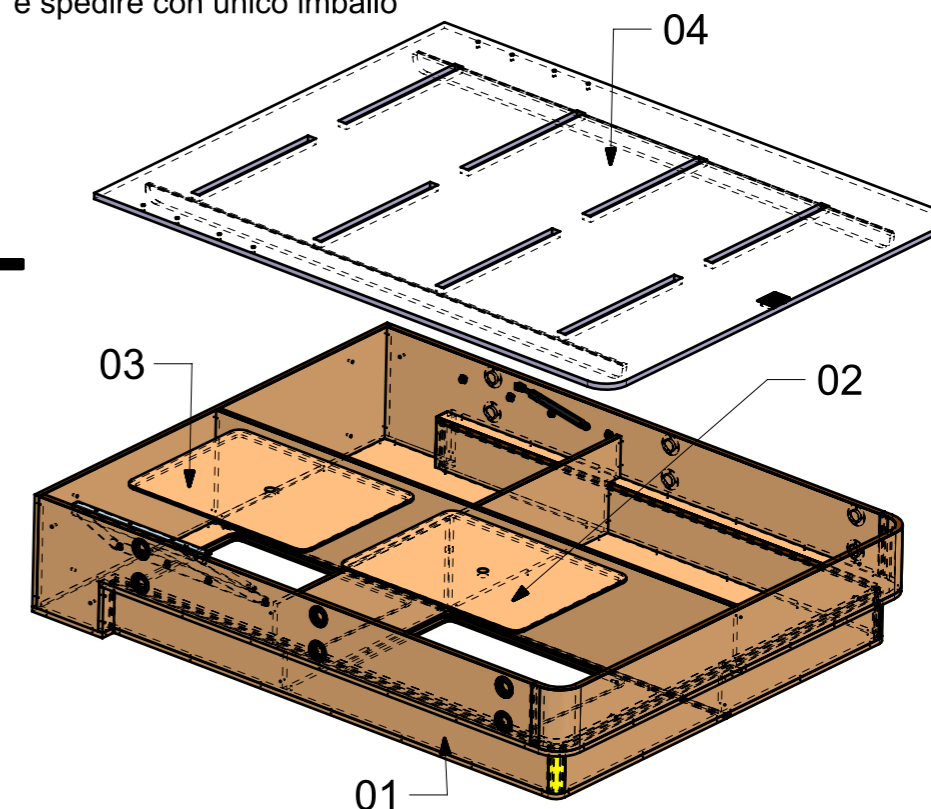
01



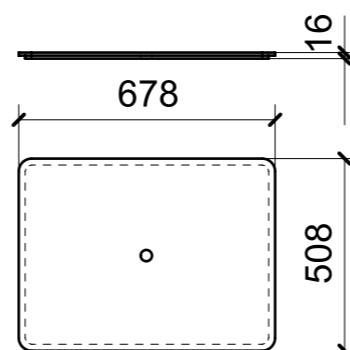
04



ELEMENTI DA MONTARE in MG_AP01
e spedire con unico imballo



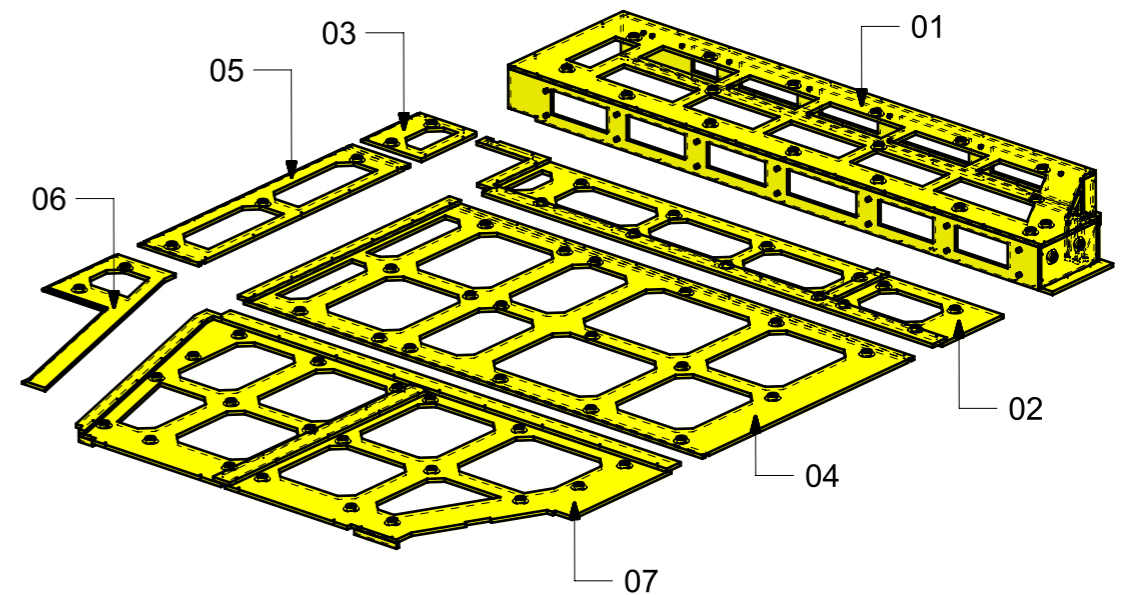
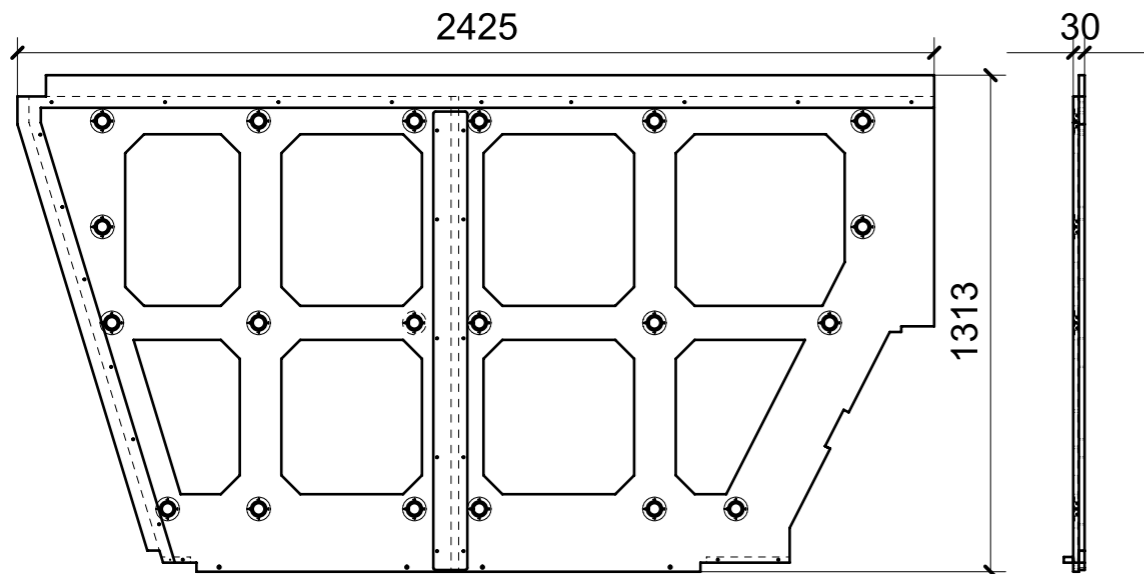
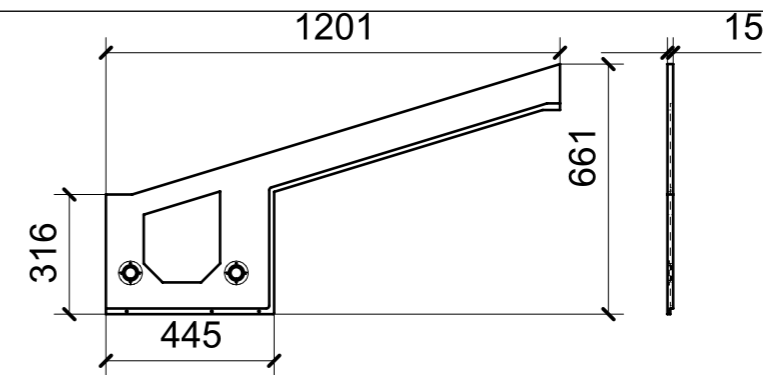
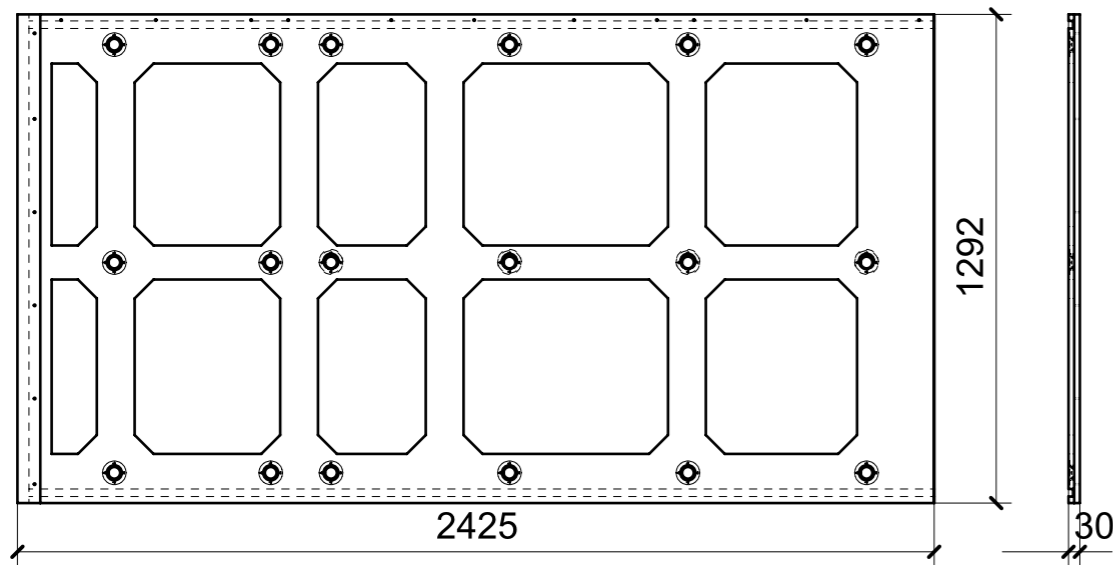
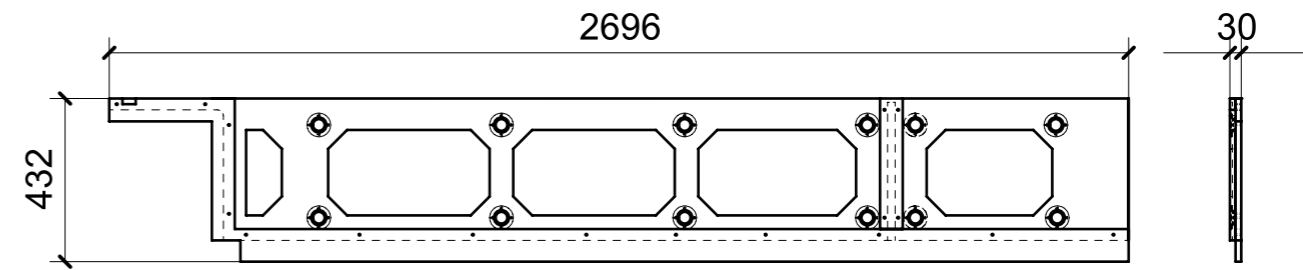
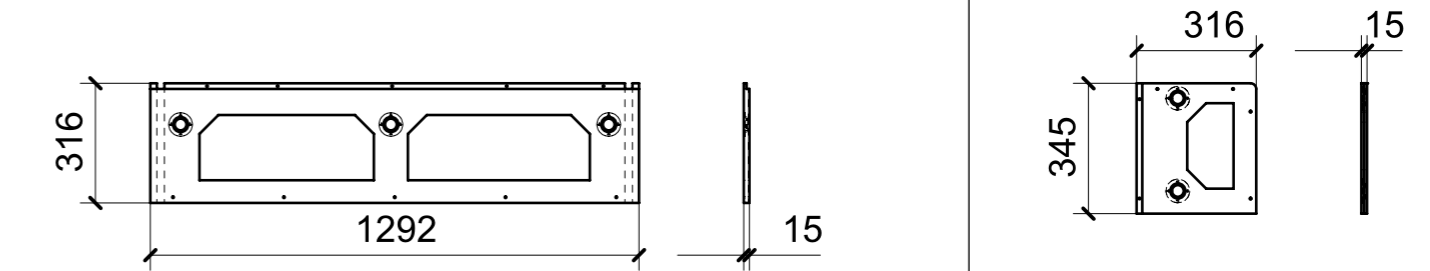
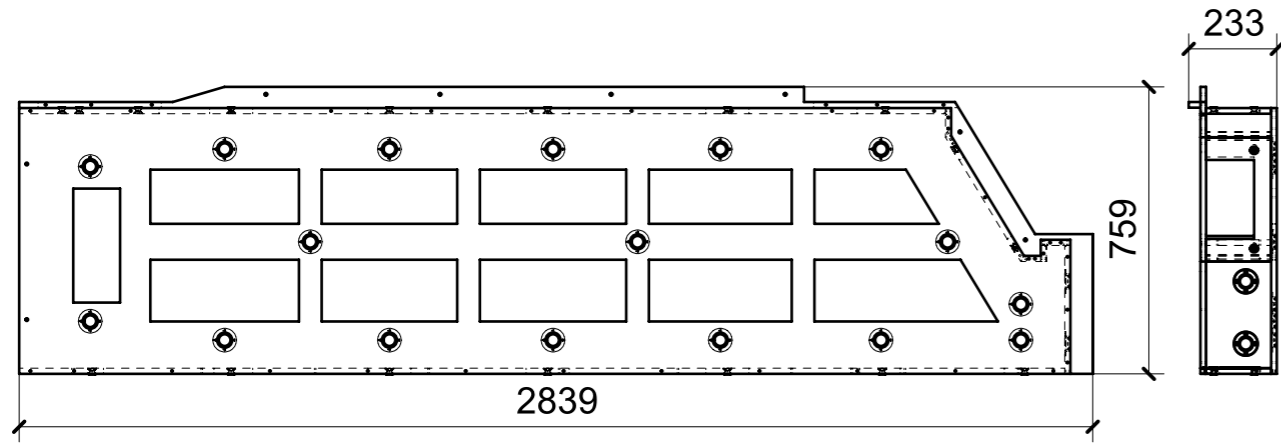
02



03

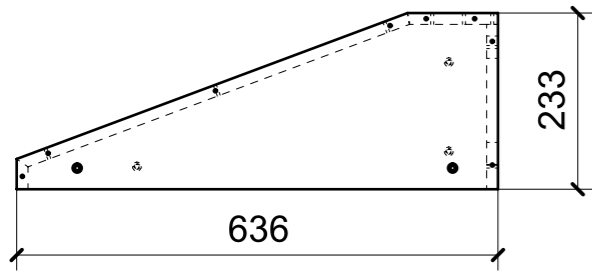
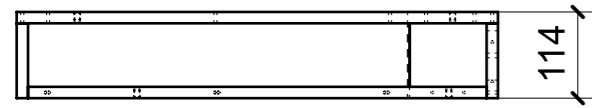
FERRAMENTA	QTY
BUSSOLA 8MA X 14_FBC	4
BUSSOLA 8MA X 14_FBCMIRROR_	1
BUSSOLA 8MA X 14_FBCMIRROR_0	1
BUSSOLA 8MA X 14_FBCMIRROR_1	1
BUSSOLA 8MA X 14_FBCMIRROR_2	1
CP TRAPEZI STABILUS TZ 530 BTZ T2.A0_FBC_99999032	1
FITLOCK F_MASCHERPA_6020101102	12
MANIGLIETTA ALZA LETTO_FORESTI_ART.76A.C	1
PISTONE A GAS STABILUS_456306_600NW-L385_FBC_99999049	1
PISTONE A GAS STABILUS_456306_600NW-L385_FBC_99999049MIRROR_	1
RANELLA SP.2 MM DIAM.24 FORO 8_FBC	4
RANELLA SP.2 MM DIAM.24 FORO 8_FBCMIRROR_	1
RANELLA SP.2 MM DIAM.24 FORO 8_FBCMIRROR_0	1
RANELLA SP.2 MM DIAM.24 FORO 8_FBCMIRROR_1	1
RANELLA SP.2 MM DIAM.24 FORO 8_FBCMIRROR_2	1
SEEGER PER MECC. LETTO_00407908	1
SEEGER PER MECC. LETTO_00407908MIRROR_	1
TBL 8MA X 20_FBC	4
TBL 8MA X 20_FBCMIRROR_	1
TBL 8MA X 20_FBCMIRROR_0	1
TBL 8MA X 20_FBCMIRROR_1	1
TBL 8MA X 20_FBCMIRROR_2	1

LOCALE	CODICE	DESCRIZIONE COMPONENTE	FINITURA	Q.TA
CABINA ARMATORE	MD299_AS01	CIELINO	OKUME' GREZZO	1

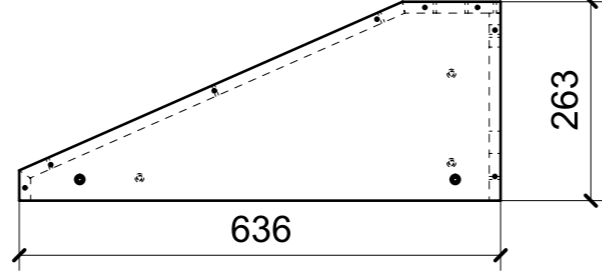
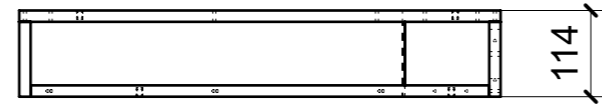


FERRAMENTA	QTY
FM INCASSO_ITALVIPLA_973_FMPC_F1A	28
FITLOCK F_MASCHERPA_6020101102	76

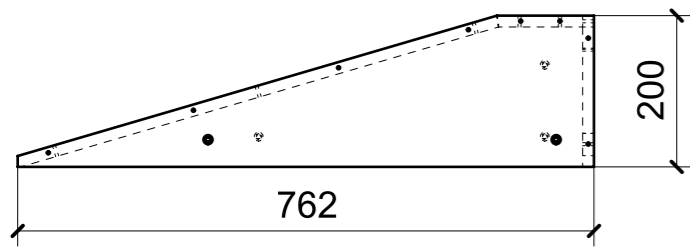
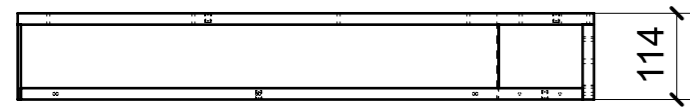
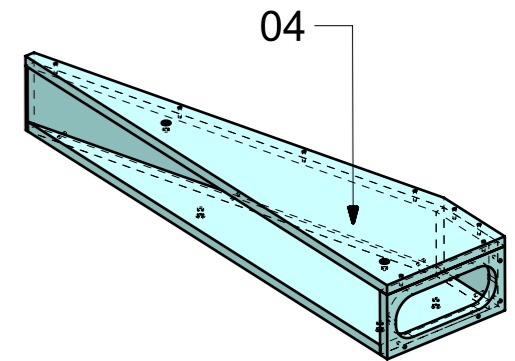
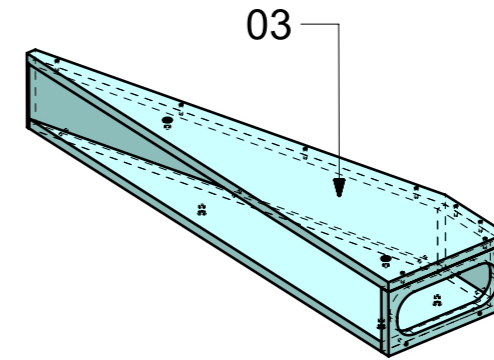
LOCALE	CODICE	DESCRIZIONE COMPONENTE	FINITURA	Q.TA
CABINA ARMATORE	MD299_AT01	PLENUM ARMATORE	GREZZO SPRUZZATO NERO	1



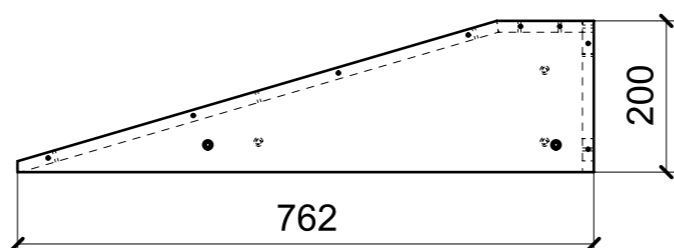
01



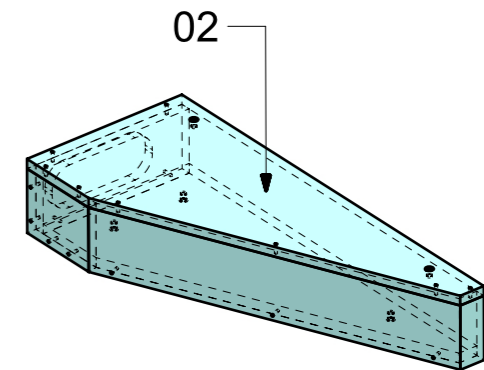
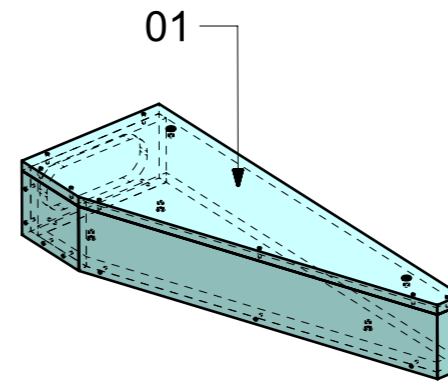
02



03

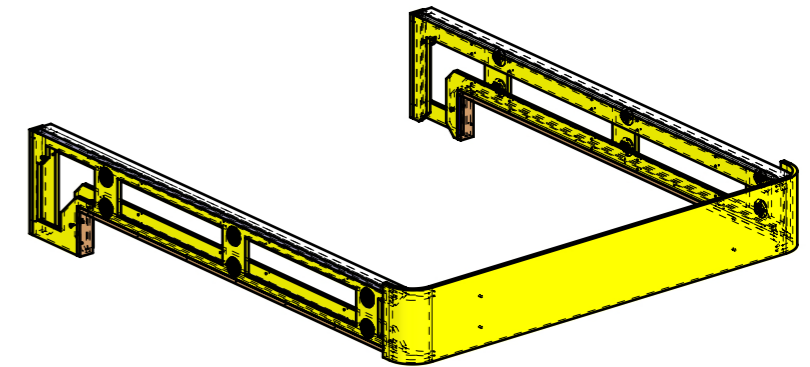
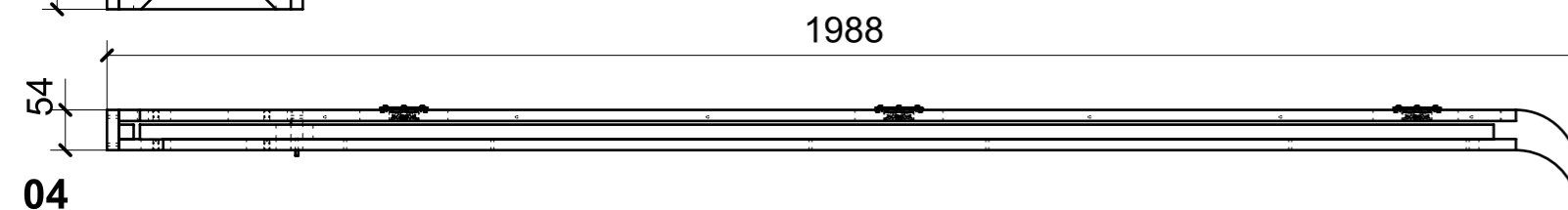
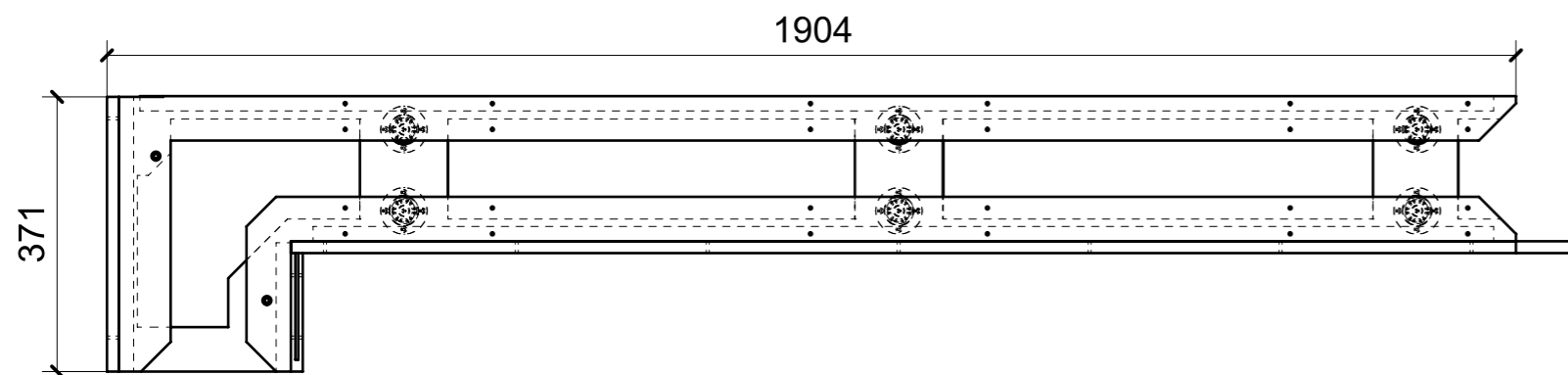
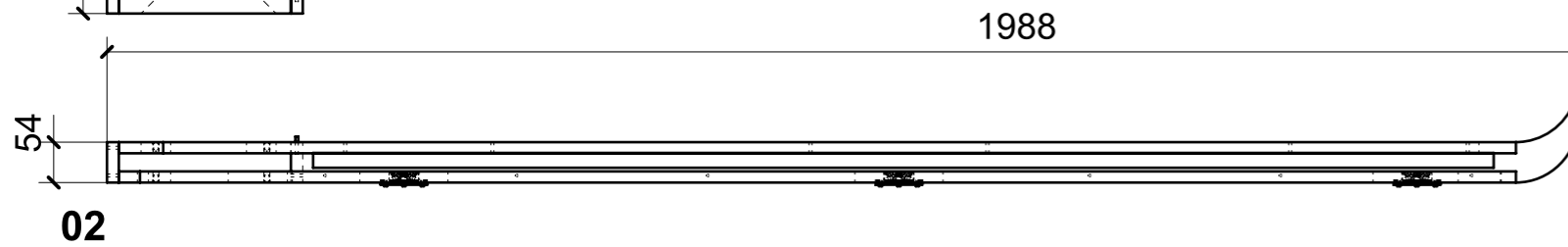
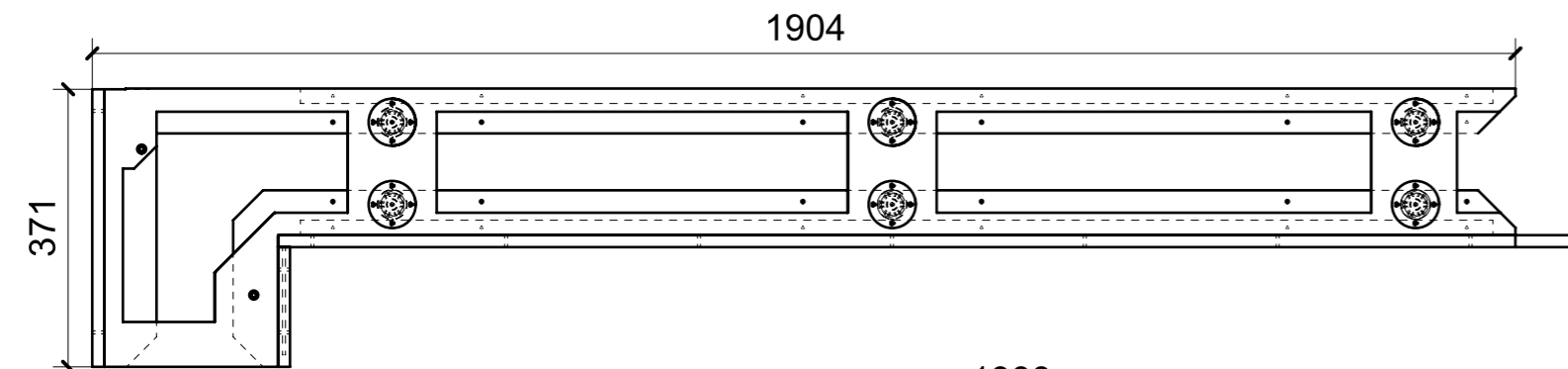
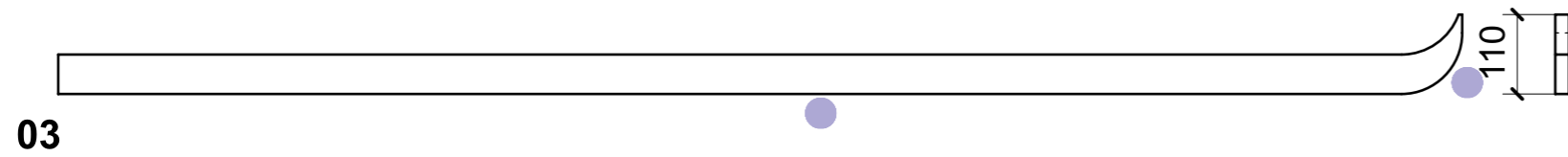
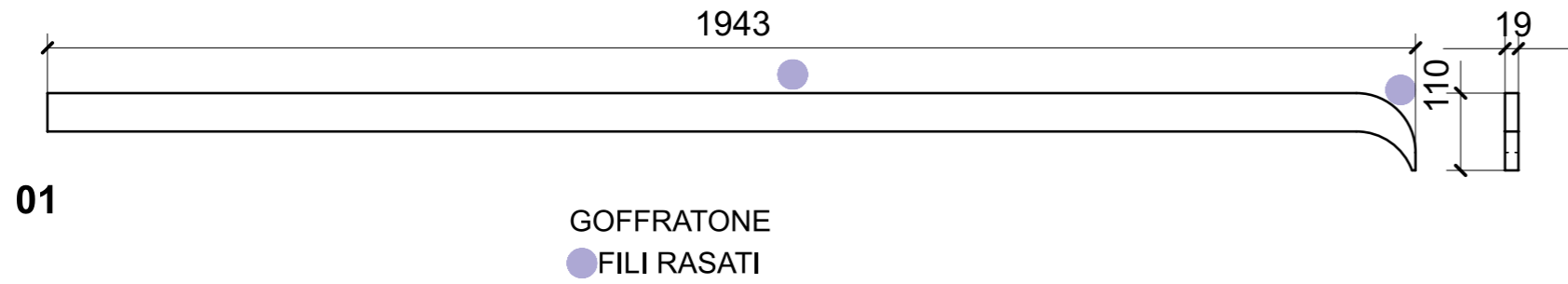


04

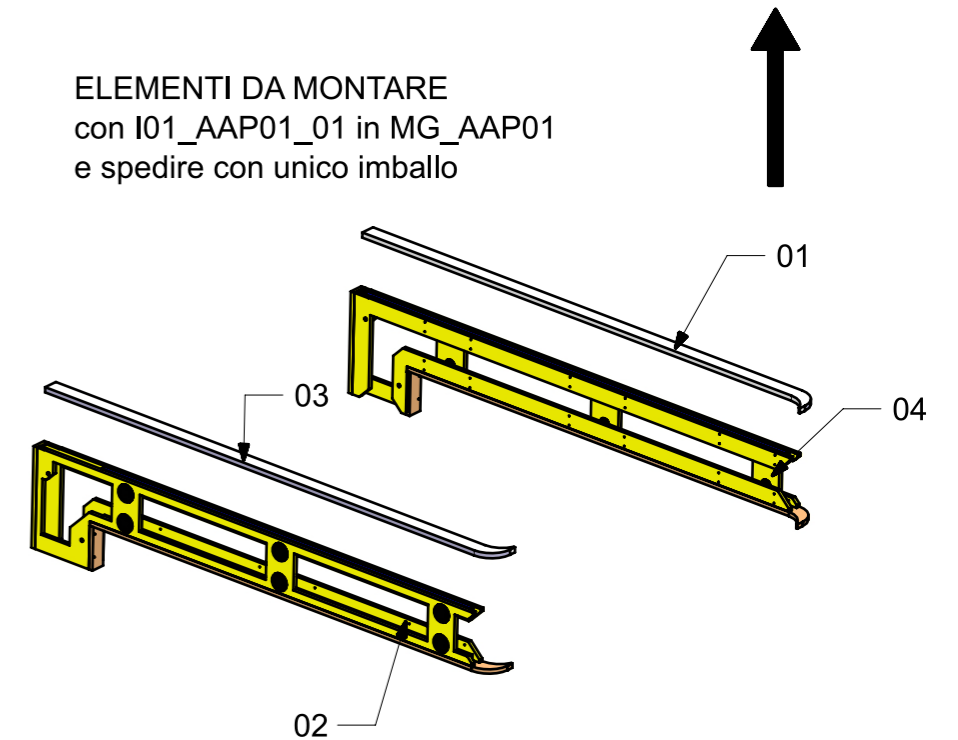


FERRAMENTA	QTY
BUSSOLA 6MA X 10 FORO DIAM.8	20

LOCALE	CODICE	DESCRIZIONE COMPONENTE	FINITURA	Q.TA
CABINA ARMATORE	MD299_AAP01	LETTO_STD VAR 2 EXTRASIZE	LAMINATO - OKUME'-LACCATO BIANCO GOFFRATONE	1



ELEMENTI DA MONTARE
con I01_AAP01_01 in MG_AAP01
e spedire con unico imballo



FERRAMENTA	QTY
BUSSOLA 6MA X 10 FORO DIAM.8	8
FITLOCK F_MASCHERPA_6020101102	12
FITLOCK M_MASCHERPA_3MM_6020202101	12