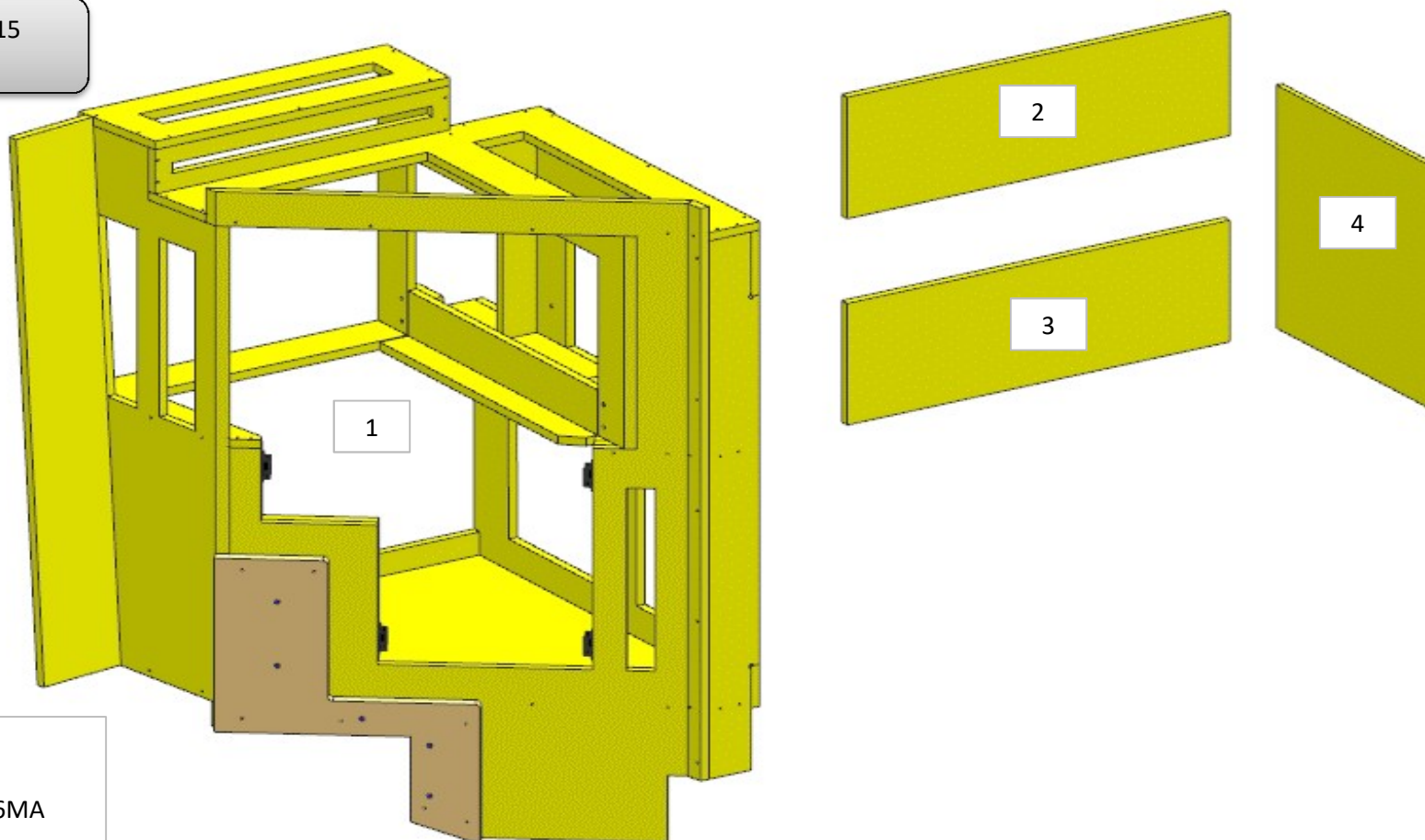


# AZ26M

REV. GR 9

LOCALE	CODICE	DESCRIZIONE COMPONENTE	FINITURA	Q.TA	OPERATORE
CABINA MARINAIO	AZ26M-MA01	STRUTTURA OBLO' SCALA	GREZZO OKUME' / LAMINATO CLEAR SABLE'	4	Dante

2 - 3 - L 672 x H215 x sp 15  
4 - L 430 x H 430 x sp 10



**FERRAMENTA:**

N° 14 - BUSSOLA ZAMA 6MA  
N° 8 - VITI 6MA  
N° 4 - SOUTHCO

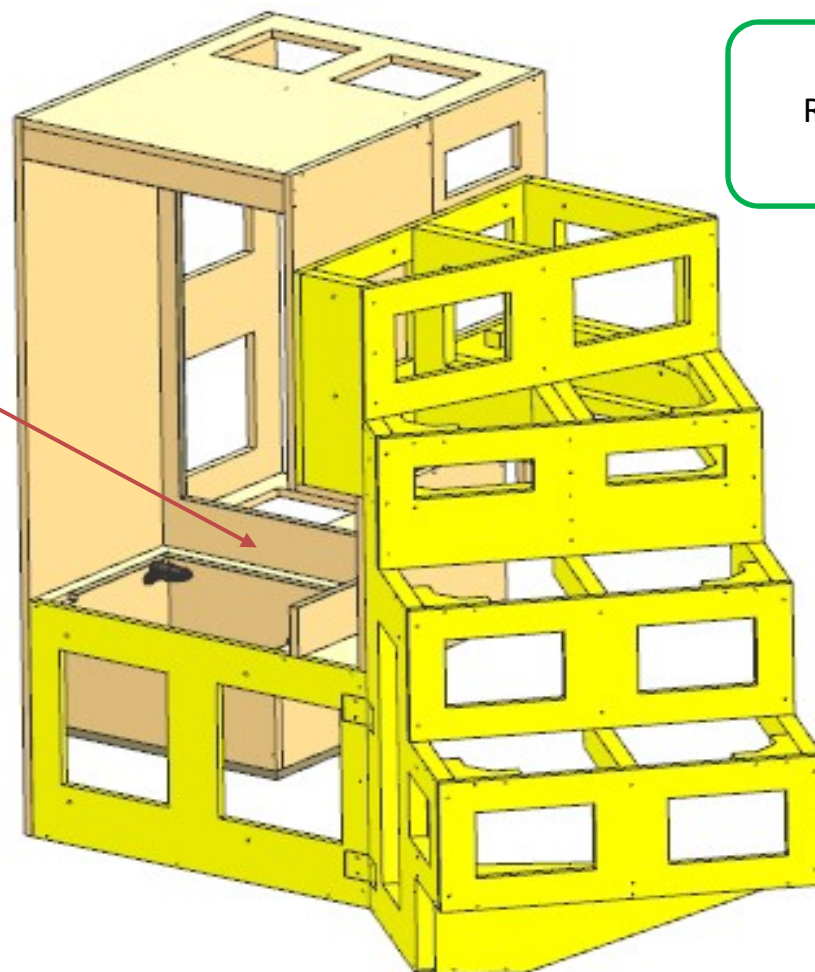
# AZ26M

MOD DA GR9

REV. GR 9

LOCALE	CODICE	DESCRIZIONE COMPONENTE	FINITURA	Q.TA	OPERATORE
CABINA MARINAIO	AZ26M-MB01	STRUTTURA GRADINI SCALA E OBLO' BAGNO	GREZZO OKUME' / LAMINATO CLEAF SABLE'	1	Dante

**NB: MONTARE LE  
CERNIERE  
SUGATSUNE NEL  
VANO**



MOD AZ 209  
REALIZZATO ISPEZIONE NELLA  
FINESTRATURA LATO PRUA

**FERRAMENTA:**

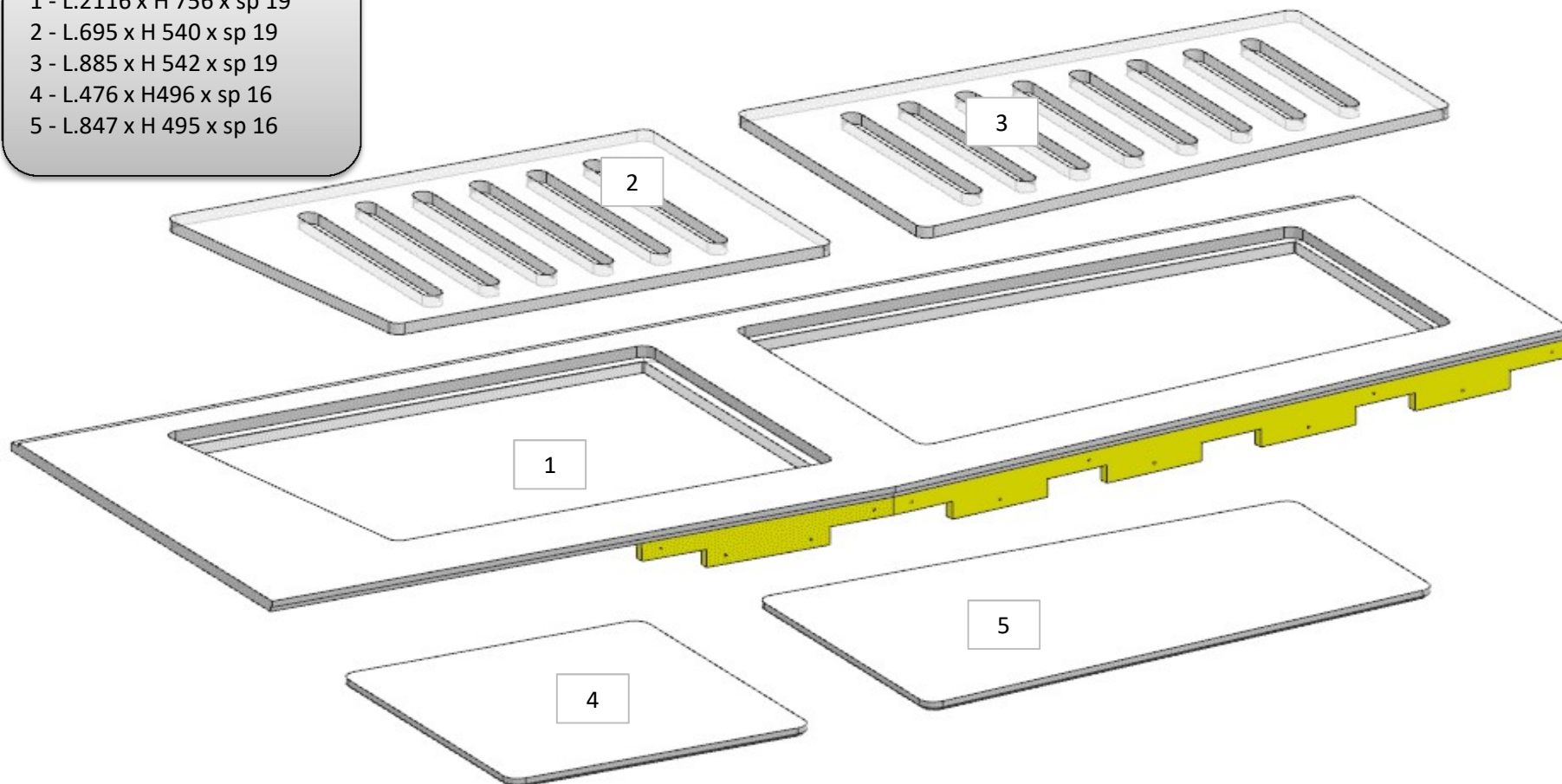
N° 2 - CERNIERE SUGATZUNE  
N° 6 - BUSSOLA ZAMA 6MA  
N° 27 - VITI 6MA

# AZ26M

REV. GR 9

LOCALE	CODICE	DESCRIZIONE COMPONENTE	FINITURA	Q.TA	OPERATORE
CABINA MARINAIO	AZ26M-MC01	LETTO MARINAIO	GOFFRATONE	5	Dante

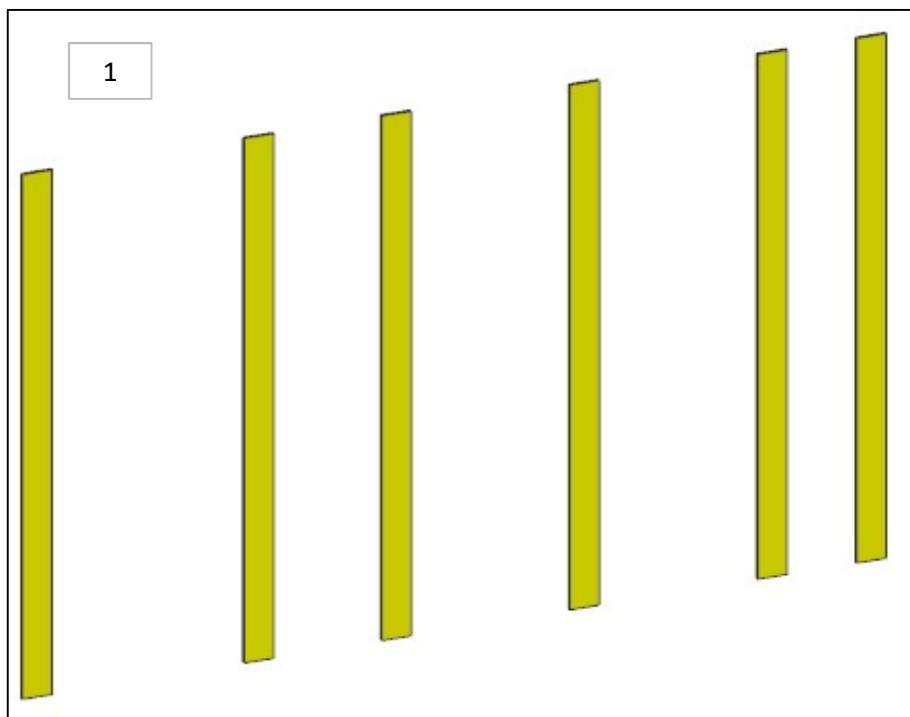
- 1 - L.2116 x H 756 x sp 19
- 2 - L.695 x H 540 x sp 19
- 3 - L.885 x H 542 x sp 19
- 4 - L.476 x H496 x sp 16
- 5 - L.847 x H 495 x sp 16



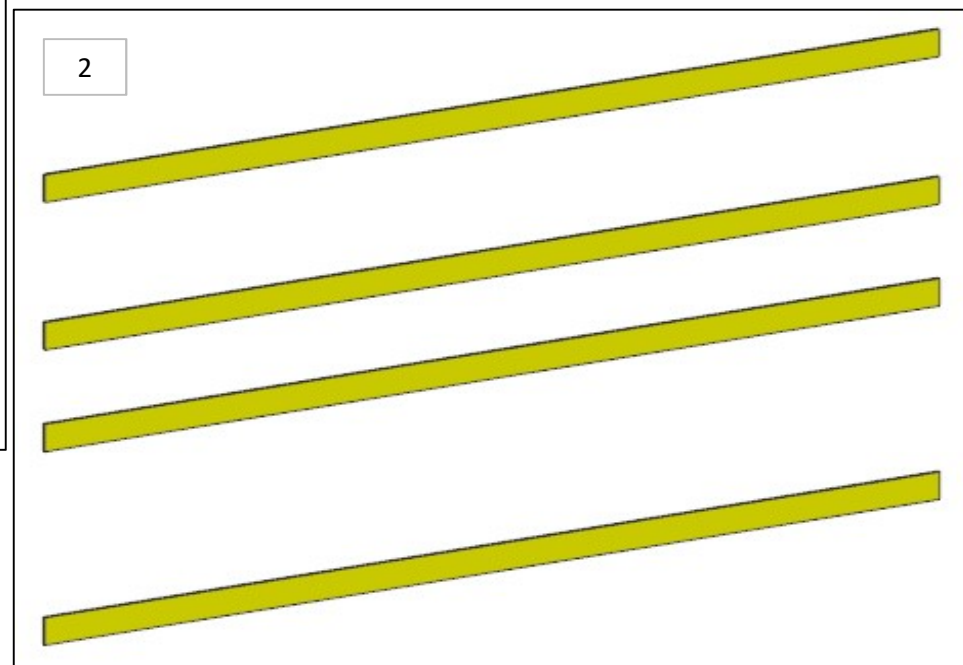
# AZ26M

REV. GR 9

LOCALE	CODICE	DESCRIZIONE COMPONENTE	FINITURA	Q.TA	OPERATORE
CABINA MARINAIO	AZ26M-MD01	RIVESTIMENTI MARINAIO	GREZZO OKUME'	2	Dante



1 - N° 6 LISTE da L.100 x H.1914 x sp 10  
2 - N° 4 LISTE da L.100 x H.3021 x sp 10



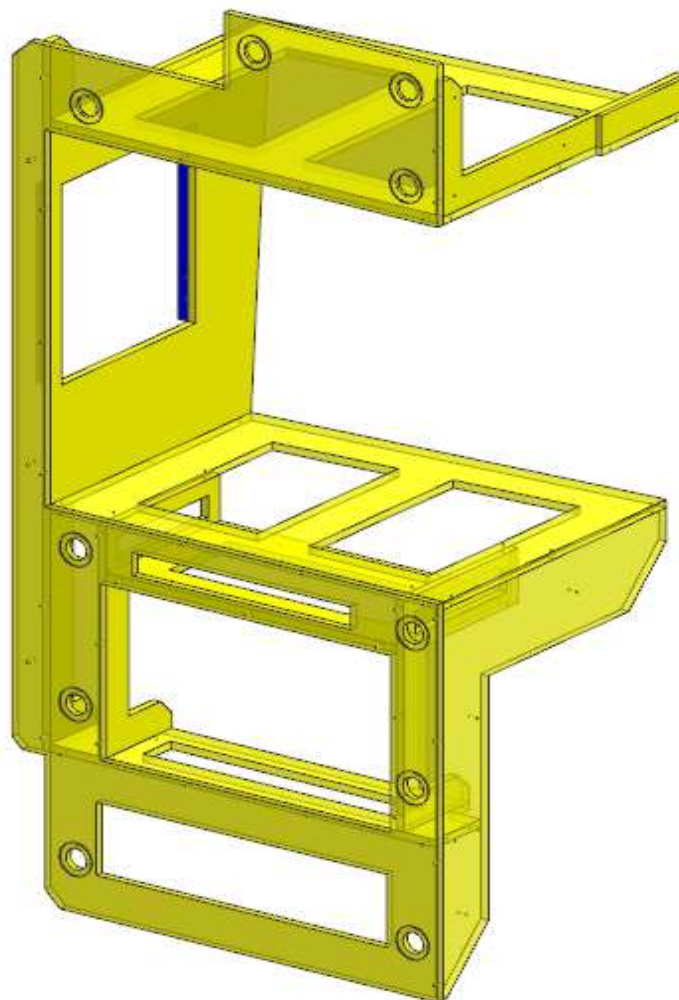
**FERRAMENTA:**  
N° 2 - KIT MINI PUSH

# AZ26M

REV. 01-2023

REV. GR 9

LOCALE	CODICE	DESCRIZIONE COMPONENTE	FINITURA	Q.TA	OPERATORE
CABINA MARINAIO	AZ26M-ME01	STRUTTURA OBLO' MARINAIO	GREZZO OKUME'	1	Dante



**FERRAMENTA:**

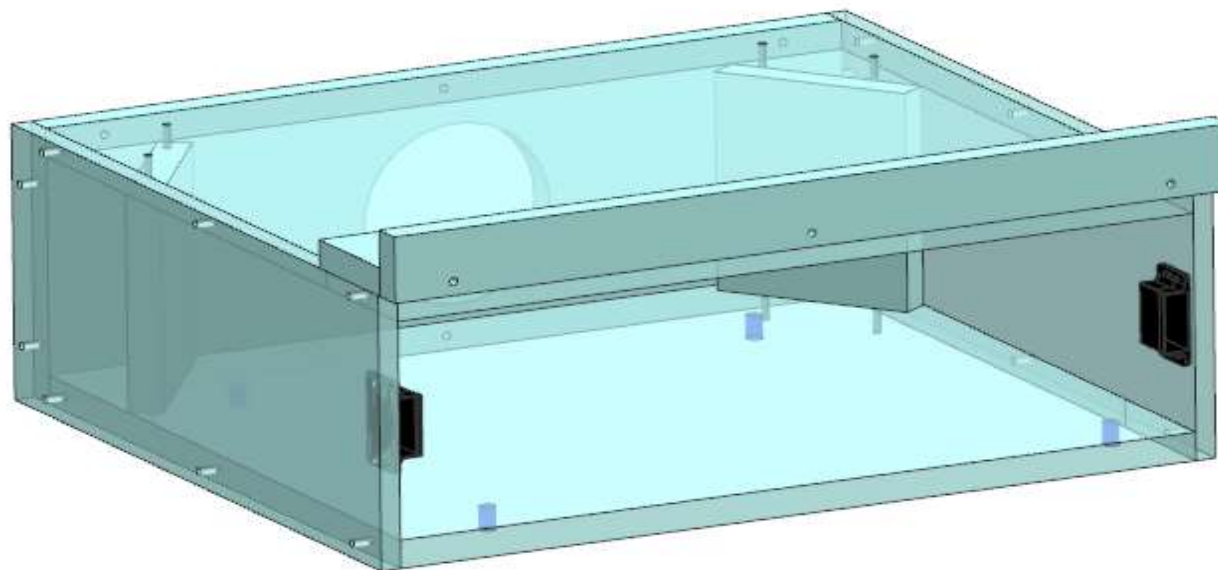
- N° 6 - SPINA diam 8
- N° 3 - VITI 6MA
- N° 4 - SOUTHCO
- N° 10 - FITLOCK MASCHIO
- N°10- FITLOCK FEMMINA

# AZ26M

REV. 01-2023

REV. GR 9

LOCALE	CODICE	DESCRIZIONE COMPONENTE	FINITURA	Q.TA	OPERATORE
CABINA MARINAIO	AZ26M-MG01	PLENUM MARINAIO	GREZZO VERNICIATO ANTI ROMBO	1	Dante



**FERRAMENTA:**

N° 4 - BUSSOLA ZAMA 6MA

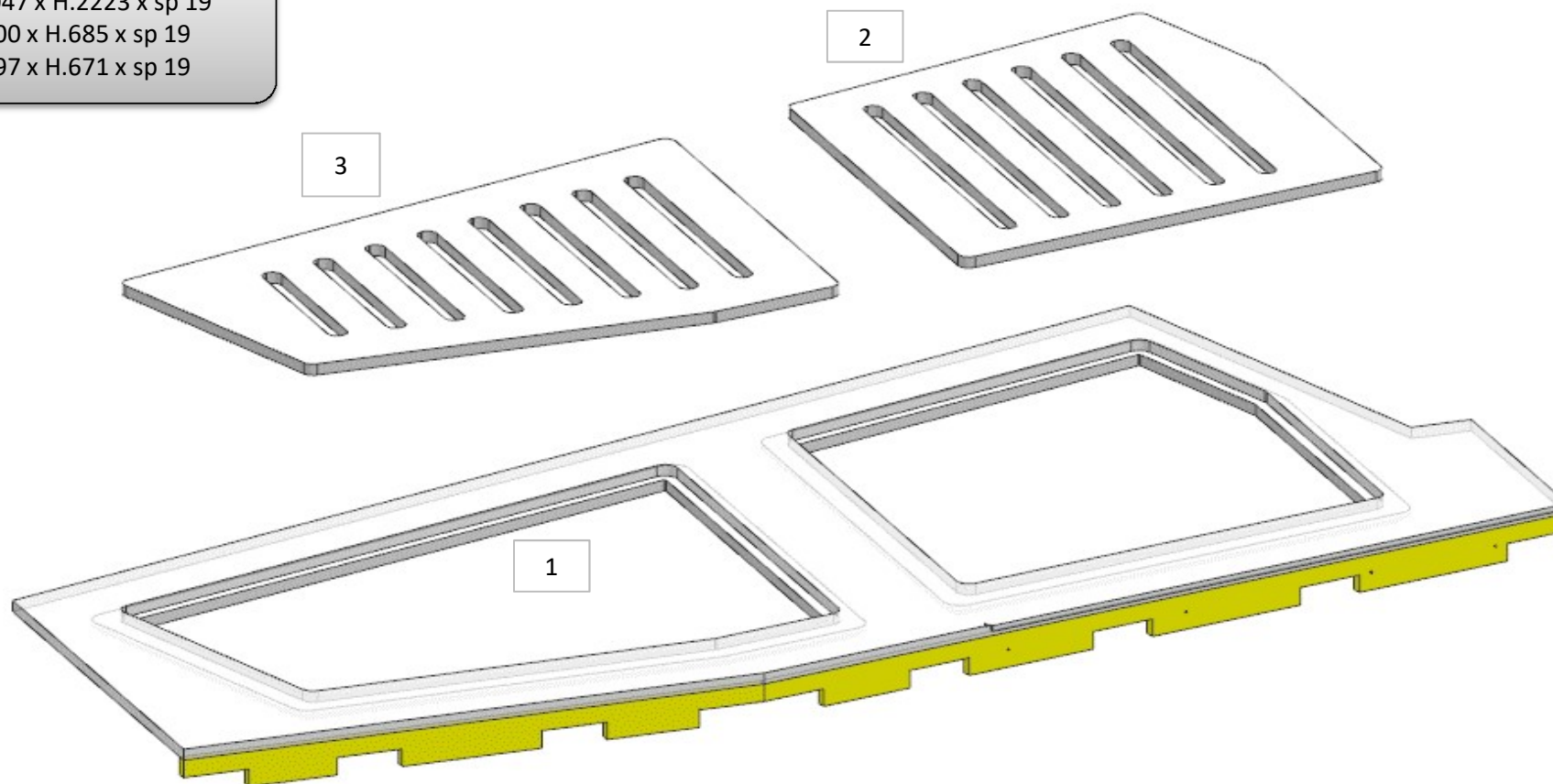
N° 2 - SOUTHCO

# AZ26M

REV. GR 9

LOCALE	CODICE	DESCRIZIONE COMPONENTE	FINITURA	Q.TA	OPERATORE
CABINA MARINAIO	AZ26M-MH01	LETTO COMANDANTE	GOFFRATONE	3	Dante

- 1 - L.1047 x H.2223 x sp 19
- 2 - L. 700 x H.685 x sp 19
- 3 - L. 997 x H.671 x sp 19

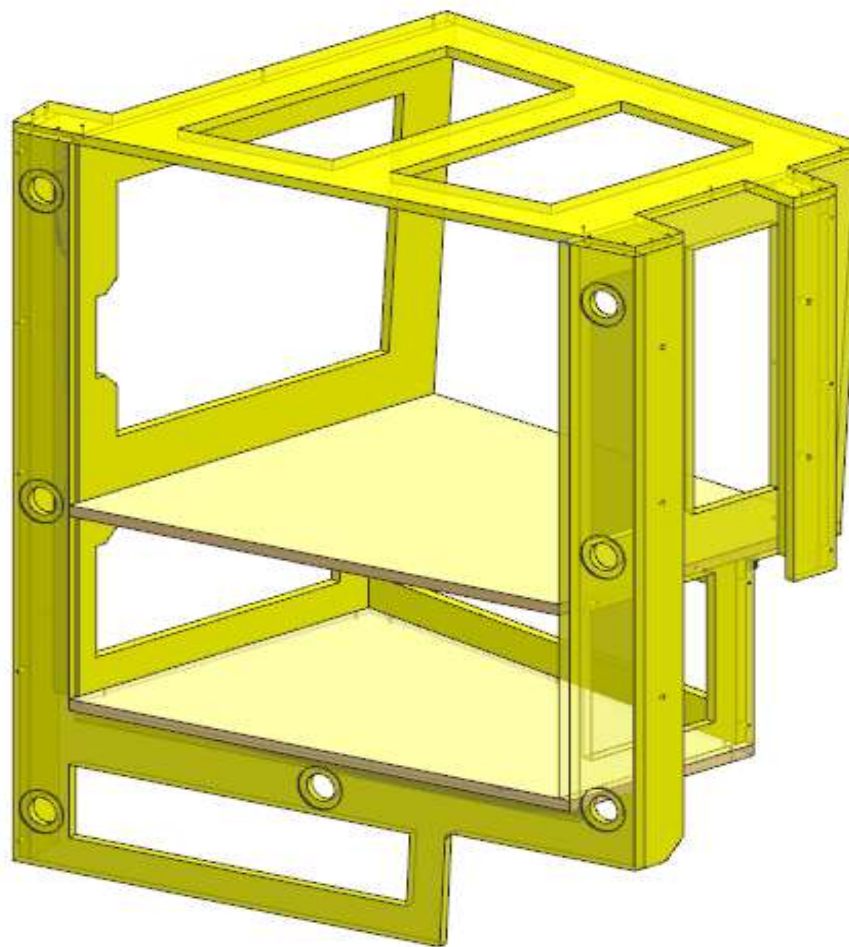


# AZ26M

REV. 01-2023

REV. GR 9

LOCALE	CODICE	DESCRIZIONE COMPONENTE	FINITURA	Q.TA	OPERATORE
CABINA MARINAIO	AZ26M-MI01	STRUTTURA OBLO COMANDANTE	GREZZO OKUME'	1	Dante



**FERRAMENTA:**

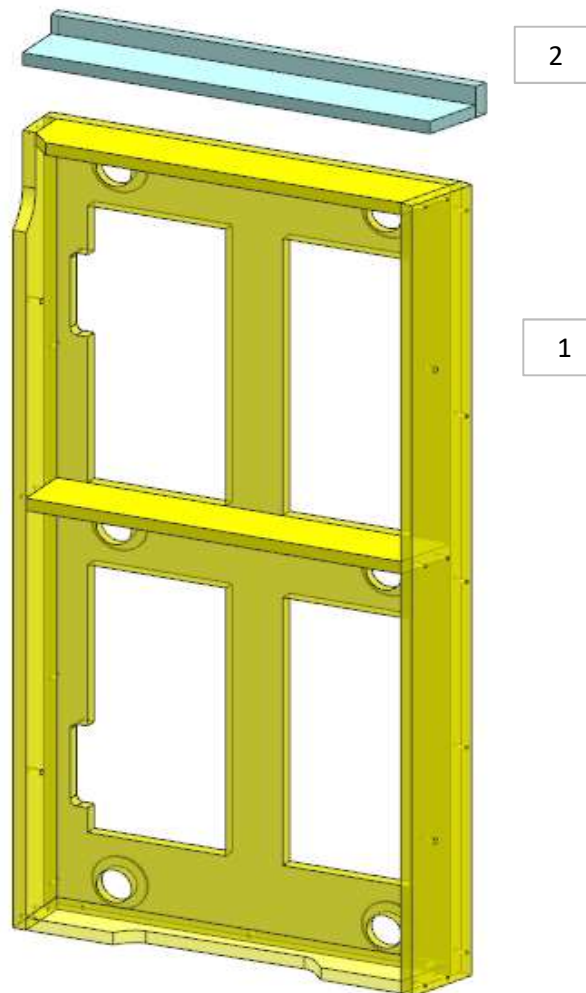
- N° 7 - VITI 6MA
- N° 7 - FITLOCK MASCHIO
- N° 7 - FITLOCK FEMMINA

# AZ26M

REV. GR 9

LOCALE	CODICE	DESCRIZIONE COMPONENTE	FINITURA	Q.TA	OPERATORE
CABINA MARINAIO	AZ26M-MJ01	STRUTTURA MURATA PRUA COMANDANTE	GREZZO OKUME'	2	Dante

1 - L 482 x H 965 x sp 85  
2 - L 487 x H 38 x sp 80



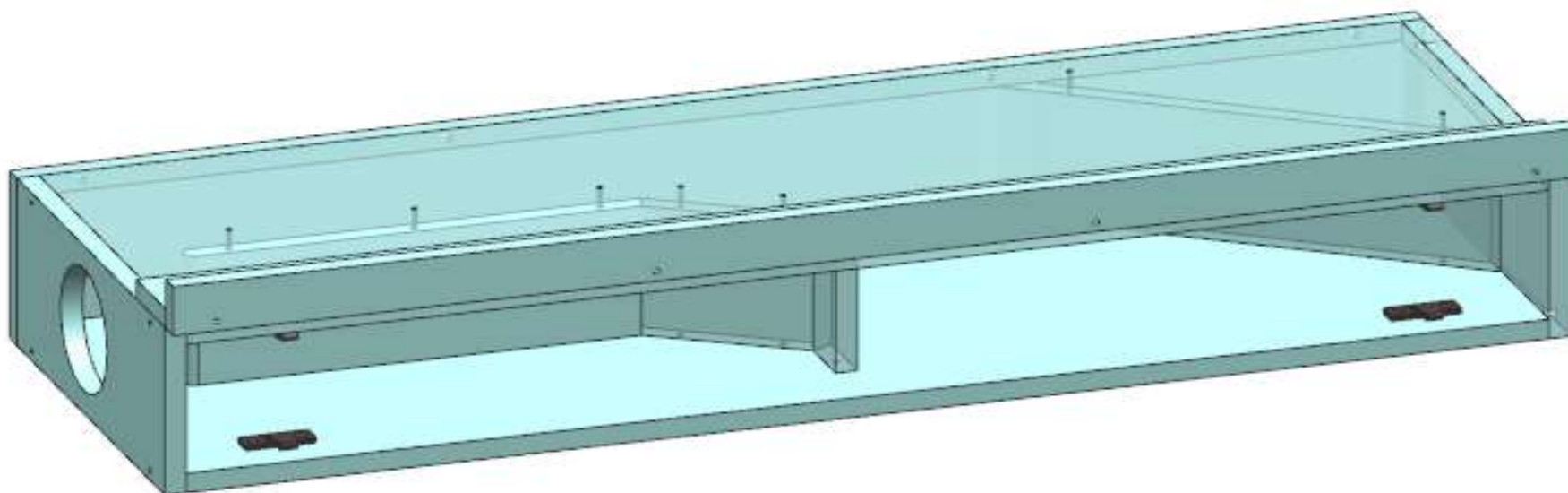
**FERRAMENTA:**

N° 4 - VITI 6MA  
N° 6 - FITLOCK MASCHIO  
N° 6 - FITLOCK FEMMINA

# AZ26M

REV. GR 9

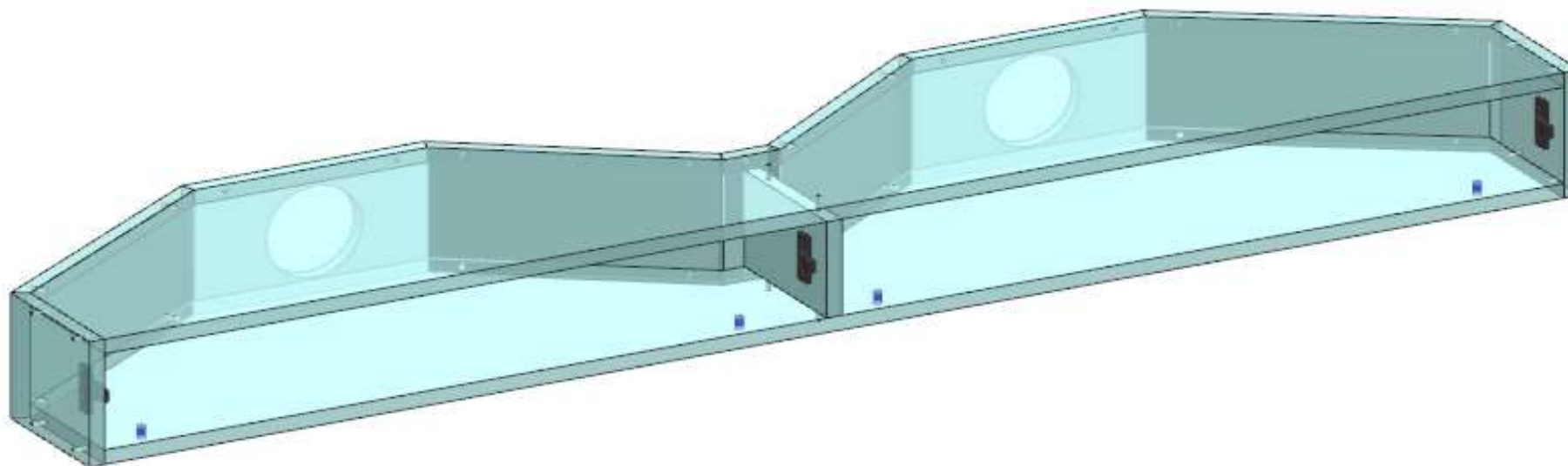
LOCALE	CODICE	DESCRIZIONE COMPONENTE	FINITURA	Q.TA	OPERATORE
CABINA MARINAIO	AZ26M-MK01	PLENUM PENSILE MURATA COMANDANTE	GREZZO VERNICIATO ANTI ROMBO	1	Dante



# AZ26M

REV. GR 9

LOCALE	CODICE	DESCRIZIONE COMPONENTE	FINITURA	Q.TA	OPERATORE
CABINA MARINAIO	AZ26M-MP01	PLENUM PENSILE DINETTE	GREZZO VERNICIATO ANTI ROMBO	1	Dante



**FERRAMENTA:**

N° 4 - BUSSOLA ZAMA 6MA  
N° 3 - KEKU FRONTALE

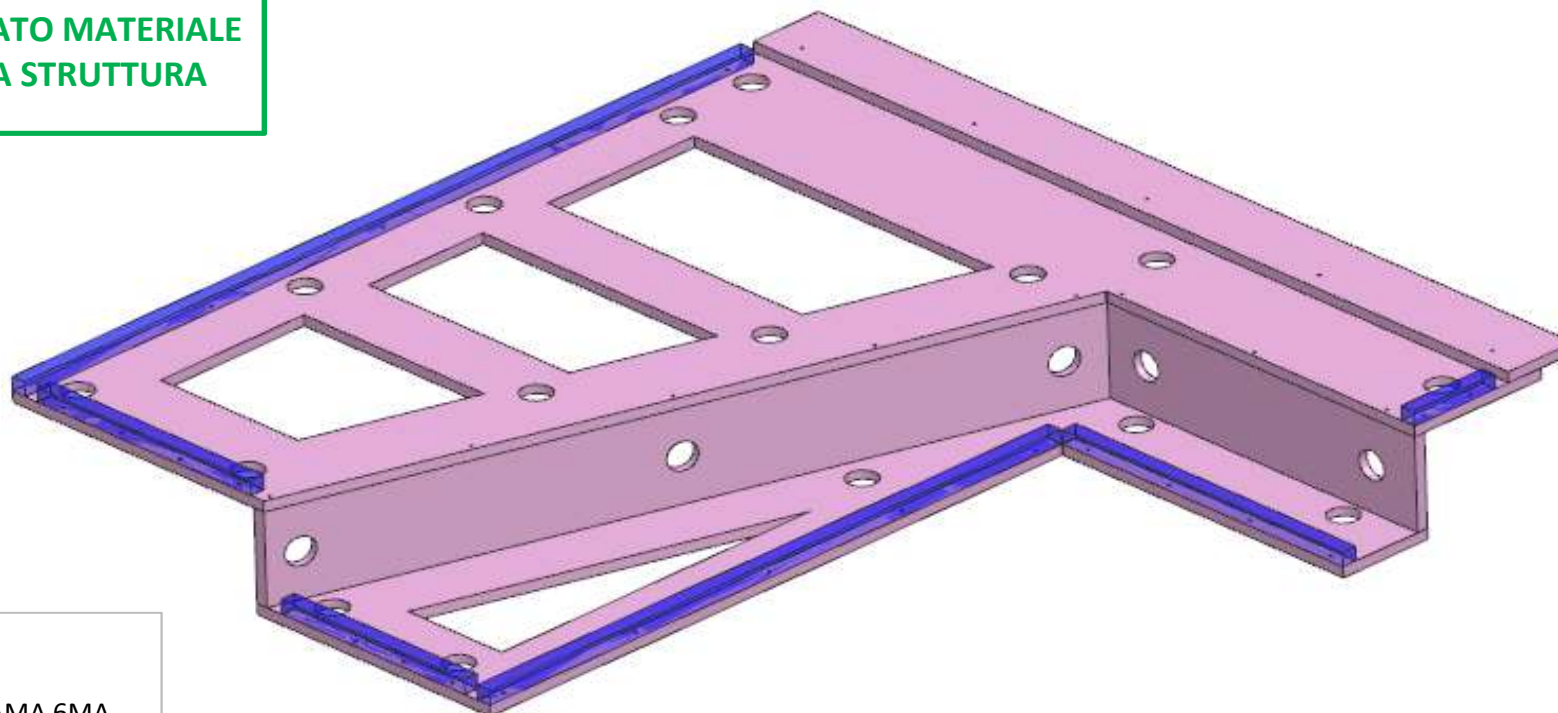
# AZ26M

MOD DA GR10

REV. GR 10

LOCALE	CODICE	DESCRIZIONE COMPONENTE	FINITURA	Q.TA	OPERATORE
CABINA MARINAIO	AZ26M-MZ01	CIELINO MARINAIO DX	CARTA MELAMINICA NERA	1	Dante

MOD AZ 184 DA GR10  
CAMBIATO MATERIALE  
DELLA STRUTTURA



**FERRAMENTA:**

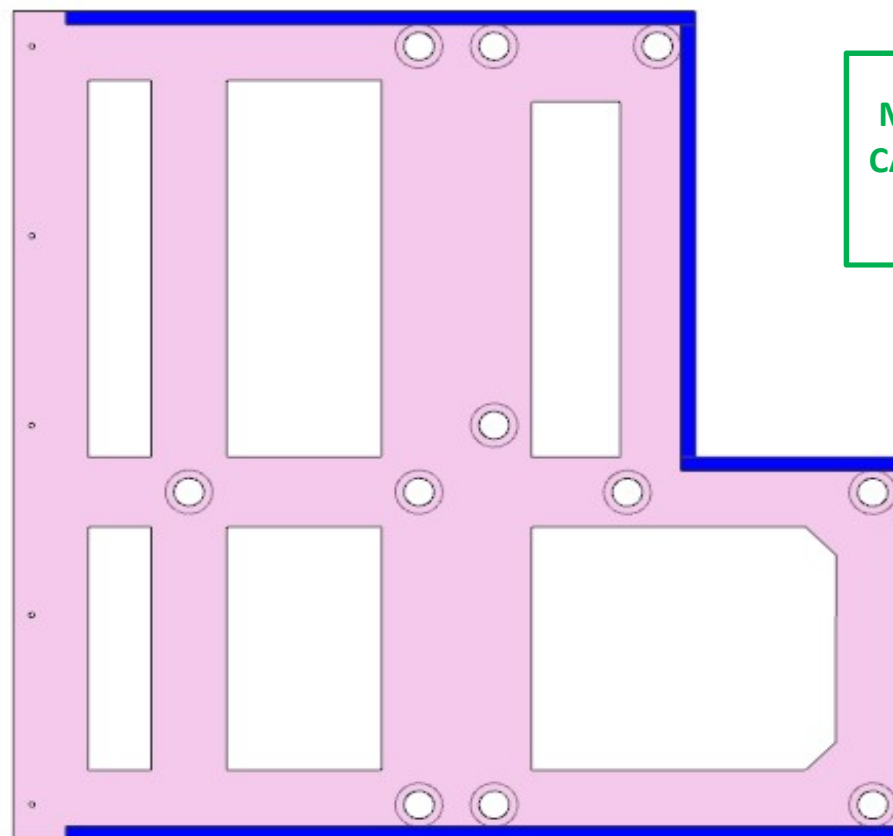
N° 5 - BUSSOLA ZAMA 6MA  
N° 18 - FITLOCK MASCHIO  
N° 21 - FITLOCK FEMMINA

# AZ26M

MOD DA GR10

REV. GR 10

LOCALE	CODICE	DESCRIZIONE COMPONENTE	FINITURA	Q.TA	OPERATORE
CABINA MARINAIO	AZ26M-MMA01	CIELINO MARINAIO SX	CARTA MELAMINICA NERA	1	Dante



MOD AZ 184 DA GR10  
CAMBIATO MATERIALE  
DELLA STRUTTURA

**FERRAMENTA:**  
N° 5 - VITI 6MA  
N° 14 - FITLOCK MASCHIO  
N° 11 - FITLOCK FEMMINA

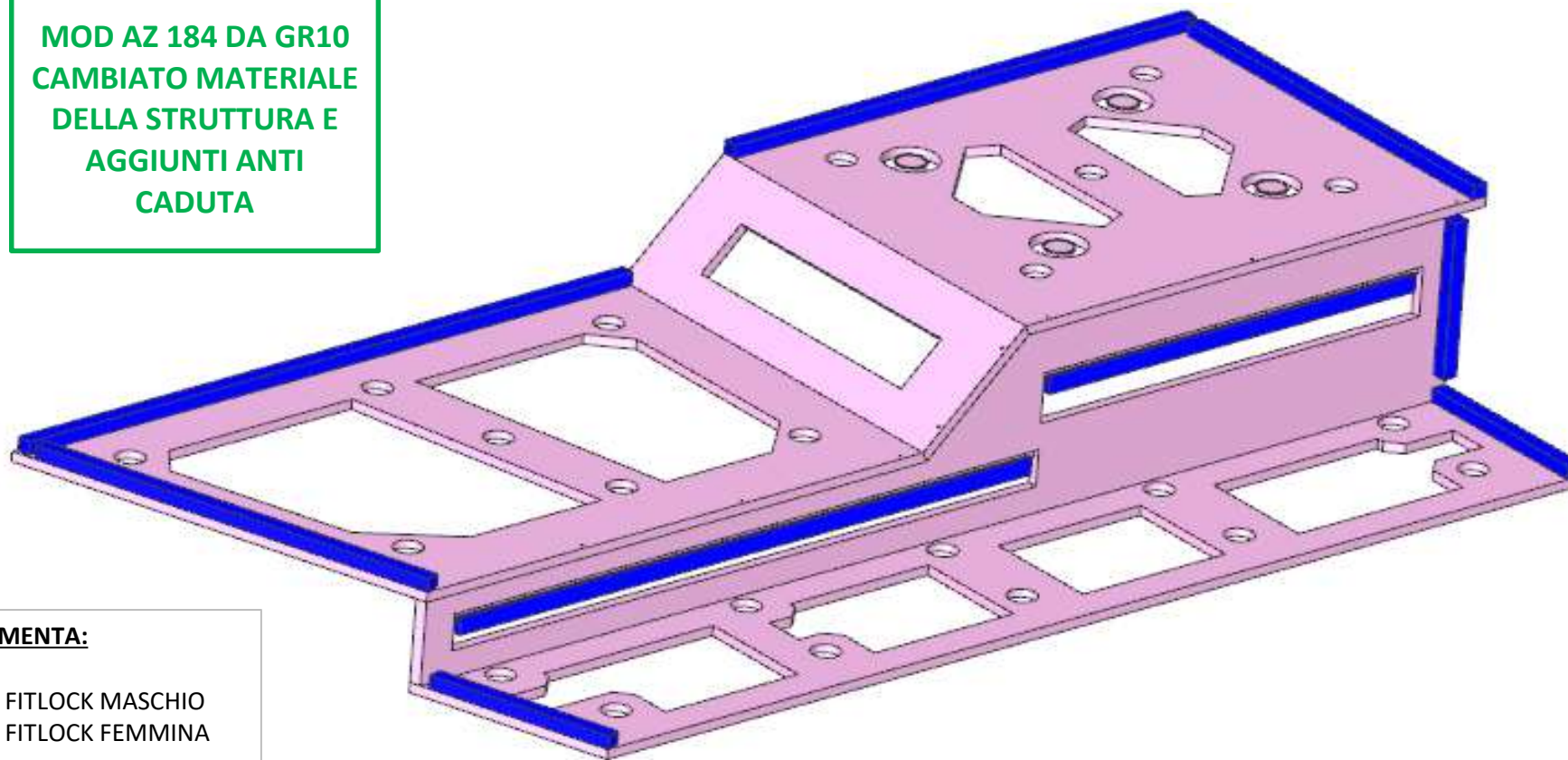
# AZ26M

MOD DA GR10

REV. GR 10

LOCALE	CODICE	DESCRIZIONE COMPONENTE	FINITURA	Q.TA	OPERATORE
CABINA MARINAIO	AZ26M-MMB01	CIELINO POPPA COMANDANTE	CARTA MELAMINICA NERA	1	Dante

MOD AZ 184 DA GR10  
CAMBIATO MATERIALE  
DELLA STRUTTURA E  
AGGIUNTI ANTI  
CADUTA



**FERRAMENTA:**

N° 22 - FITLOCK MASCHIO  
N° 22 - FITLOCK FEMMINA

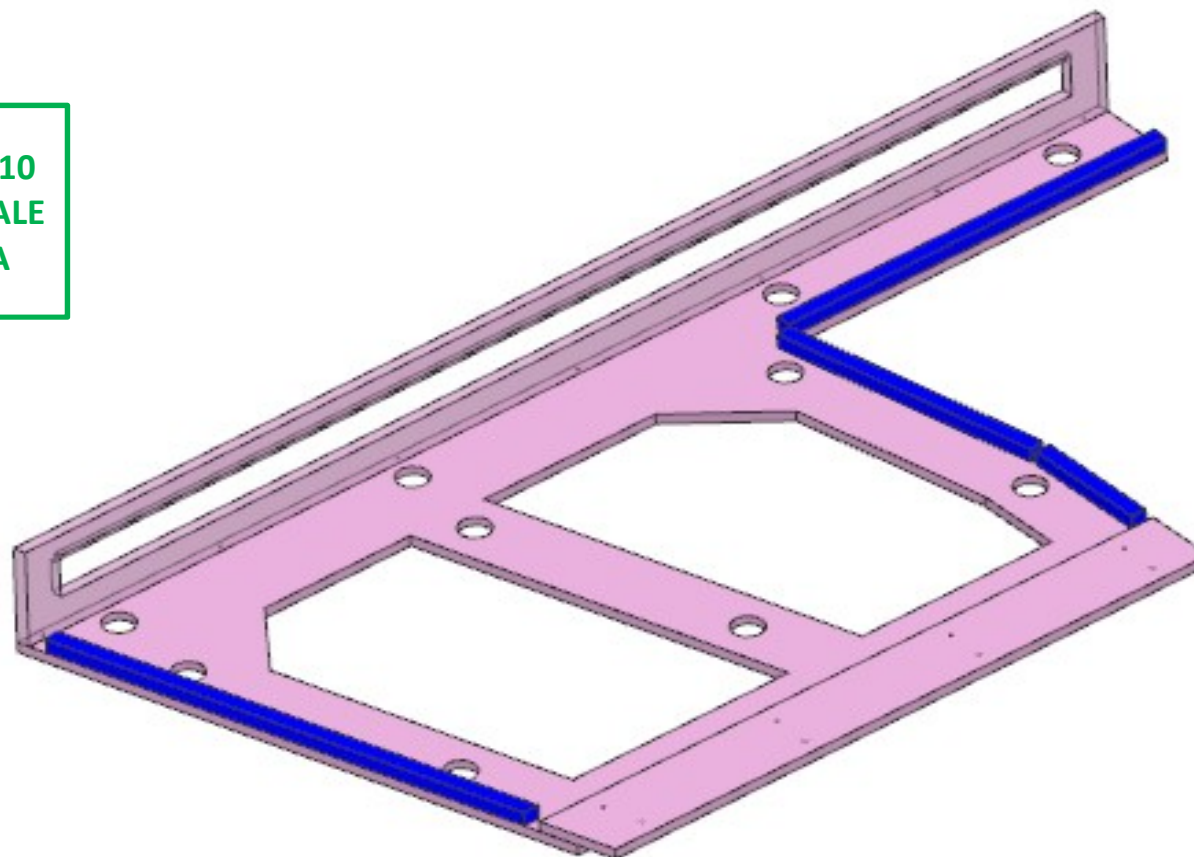
# AZ26M

MOD DA GR10

REV. GR 10

LOCALE	CODICE	DESCRIZIONE COMPONENTE	FINITURA	Q.TA	OPERATORE
CABINA MARINAIO	AZ26M-MMC01	CIELINO CENTRALE COMANDANTE	CARETA MELAMINICA NERA	1	Dante

MOD AZ 184 DA GR10  
CAMBIATO MATERIALE  
DELLA STRUTTURA



**FERRAMENTA:**

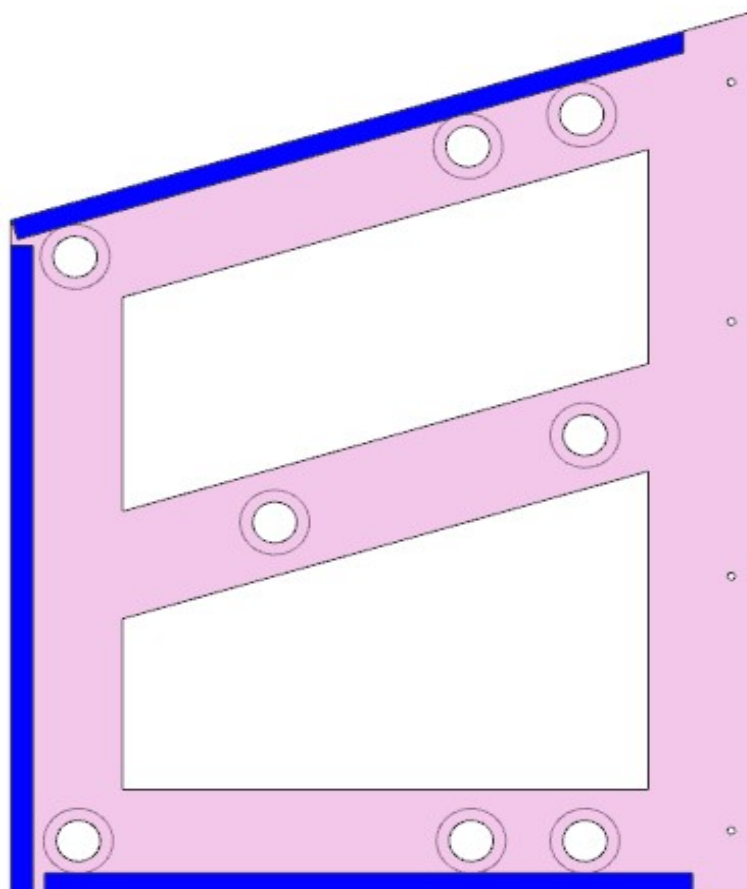
- N° 4 - BUSSOLA ZAMA 6MA
- N° 13 - FITLOCK MASCHIO
- N° 10 - FITLOCK FEMMINA

# AZ26M

MOD DA GR10

REV. GR 10

LOCALE	CODICE	DESCRIZIONE COMPONENTE	FINITURA	Q.TA	OPERATORE
CABINA MARINAIO	AZ26M-MMD01	CIELINO PRUA COMANDANTE	CARTA MELAMINICA NERA	1	Dante



MOD AZ 184 DA GR10  
CAMBIATO MATERIALE  
DELLA STRUTTURA

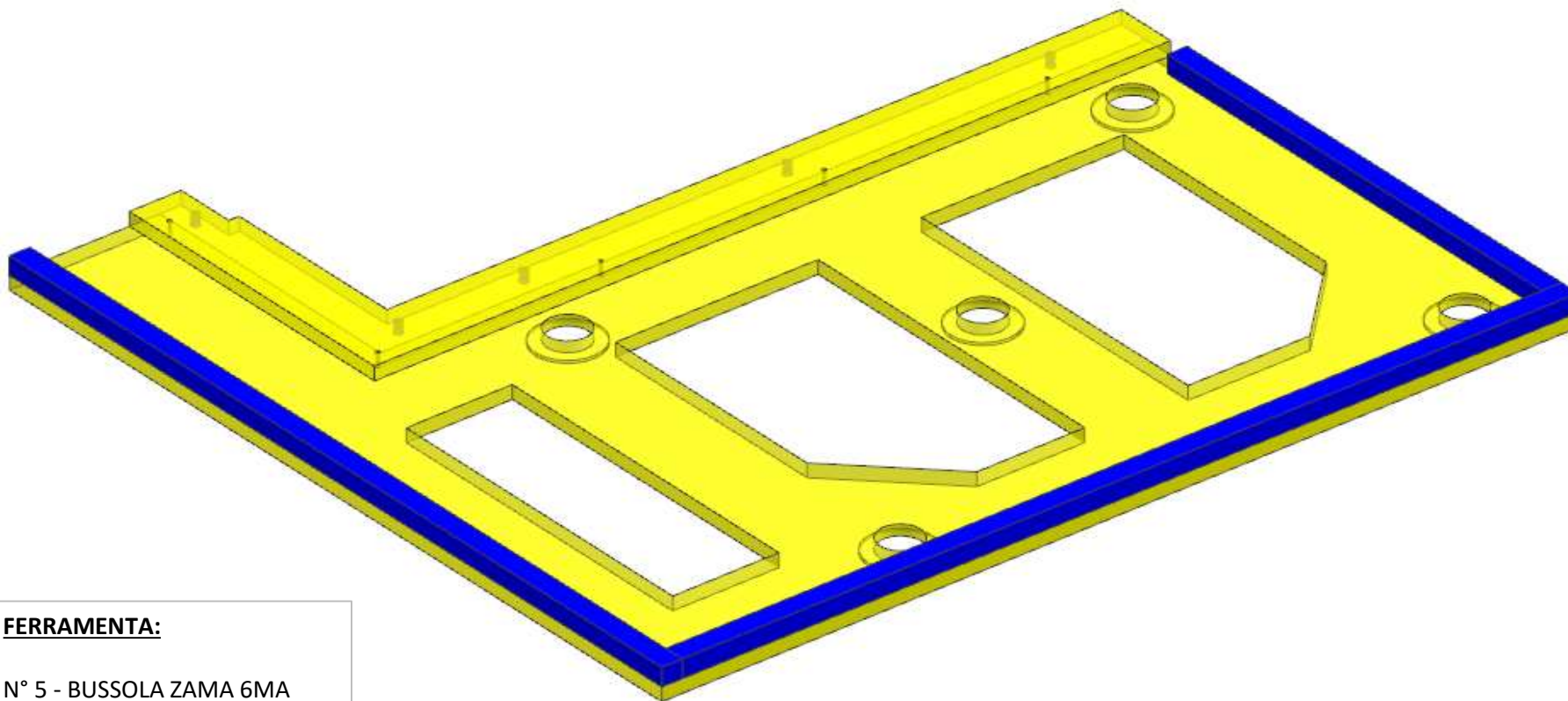
**FERRAMENTA:**

- N°4- VITI 6MA
- N° 5 - FITLOCK MASCHIO
- N° 8 - FITLOCK FEMMINA

# AZ26M

REV. GR 9

LOCALE	CODICE	DESCRIZIONE COMPONENTE	FINITURA	Q.TA	OPERATORE
CABINA MARINAIO	AZ26M-MME01	CIELINO LAVATRICI	GREZZO SPRUZZATO ANTIMUFFA BIANCO	1	Dante



**FERRAMENTA:**

N° 5 - BUSSOLA ZAMA 6MA  
N° 5 - FITLOCK FEMMINA

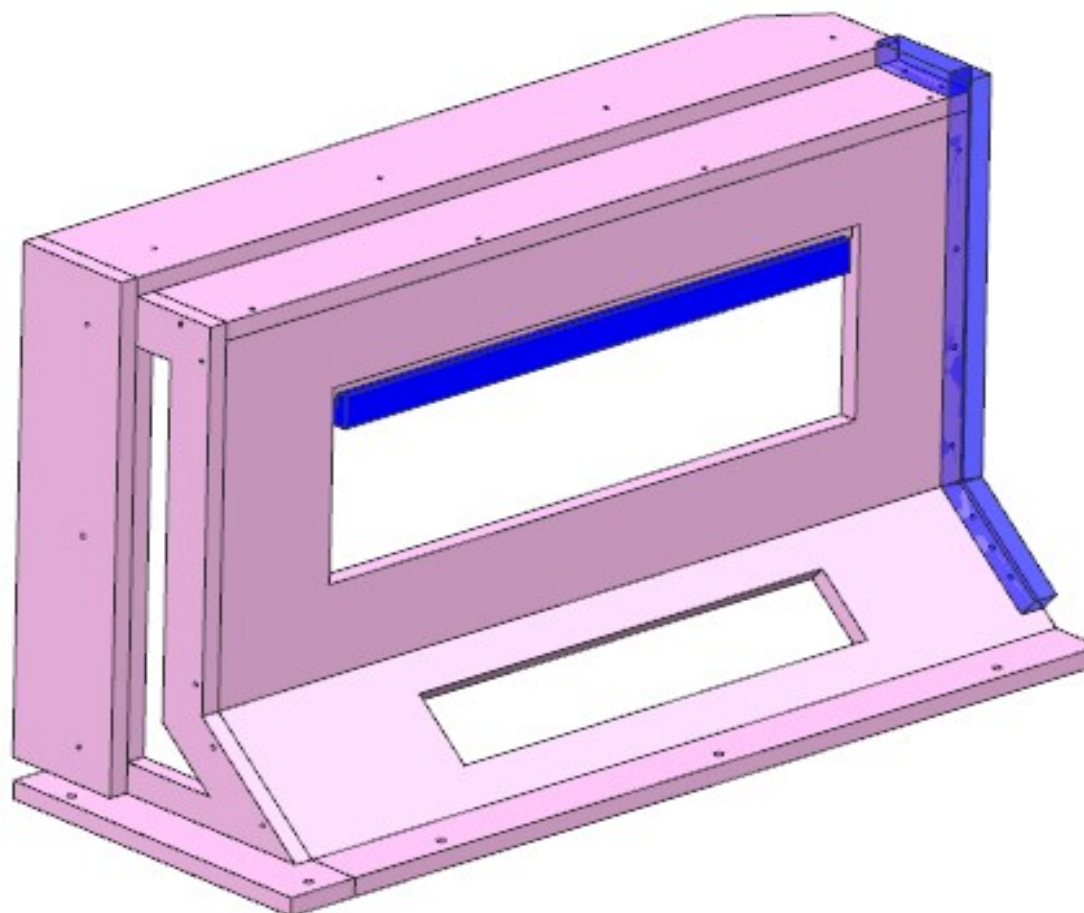
# AZ26M

MOD DA GR10

REV. GR 10

LOCALE	CODICE	DESCRIZIONE COMPONENTE	FINITURA	Q.TA	OPERATORE
CABINA MARINAIO	AZ26M-MMF01	CIELINO ALZATA LAVATRICI	CARTA MELAMINICA NERA	1	Dante

MOD AZ 184 DA GR10  
CAMBIATO MATERIALE  
DELLA STRUTTURA



**FERRAMENTA:**

- N° 5 - VITI 6MA
- N° 3 - BUSSOLA ZAMA 6MA
- N° 5 - FITLOCK MASCHIO

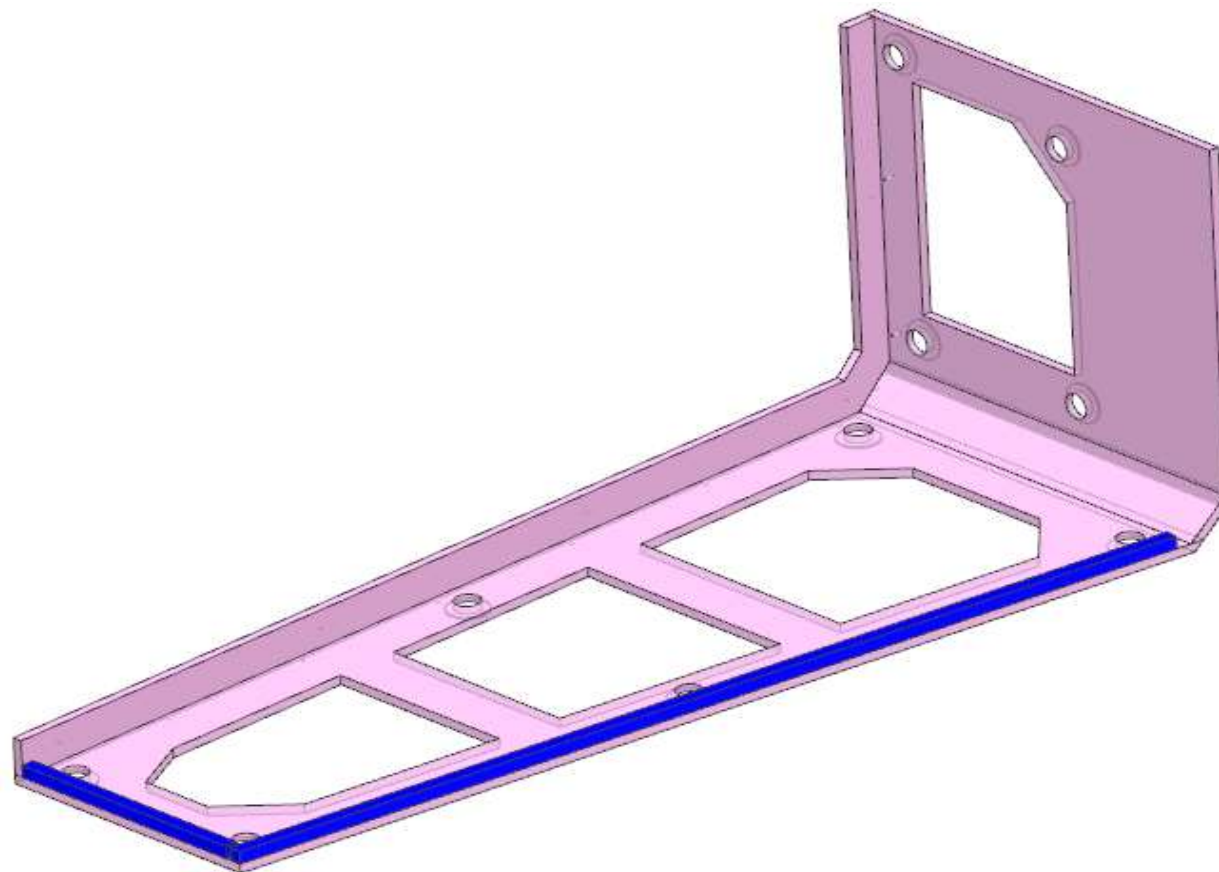
# AZ26M

MOD DA GR10

REV. GR 10

LOCALE	CODICE	DESCRIZIONE COMPONENTE	FINITURA	Q.TA	OPERATORE
CABINA MARINAIO	AZ26M-MMG01	CIELINO DINETTE SX	CARTA MELAMINICA NERA	1	Dante

MOD AZ 184 DA GR10  
CAMBIATO MATERIALE  
DELLA STRUTTURA



**FERRAMENTA:**

N° 5 - BUSSOLA ZAMA 6MA  
N° 10 - FITLOCK MASCHIO  
N° 10 - FITLOCK FEMMINA

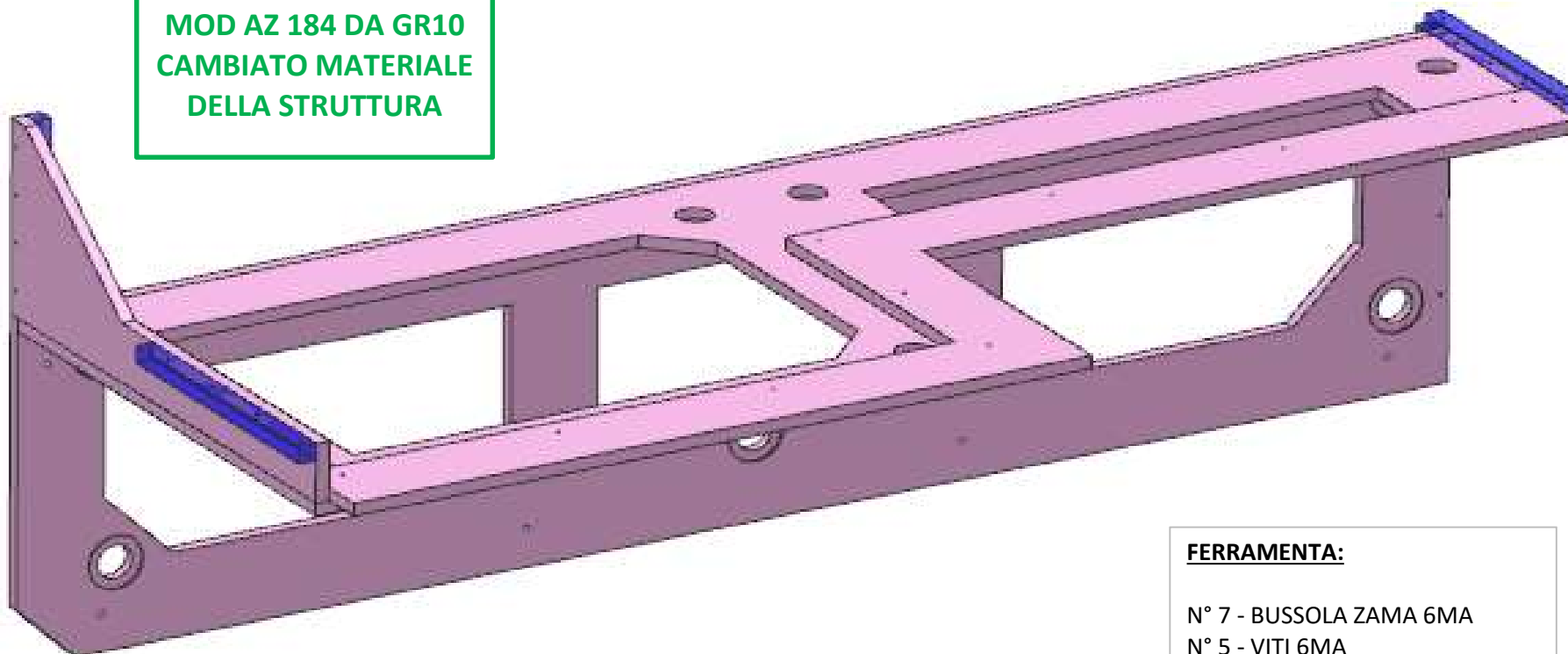
# AZ26M

MOD DA GR10

REV. GR 10

LOCALE	CODICE	DESCRIZIONE COMPONENTE	FINITURA	Q.TA	OPERATORE
CABINA MARINAIO	AZ26M-MMH01	CIELINO ALZATA DINETTE SX	CARTA MELAMINICA NERA	1	Dante

MOD AZ 184 DA GR10  
CAMBIATO MATERIALE  
DELLA STRUTTURA



**FERRAMENTA:**

- N° 7 - BUSSOLA ZAMA 6MA
- N° 5 - VITI 6MA
- N° 6 - FITLOCK MASCHIO
- N° 12 - FITLOCK FEMMINA

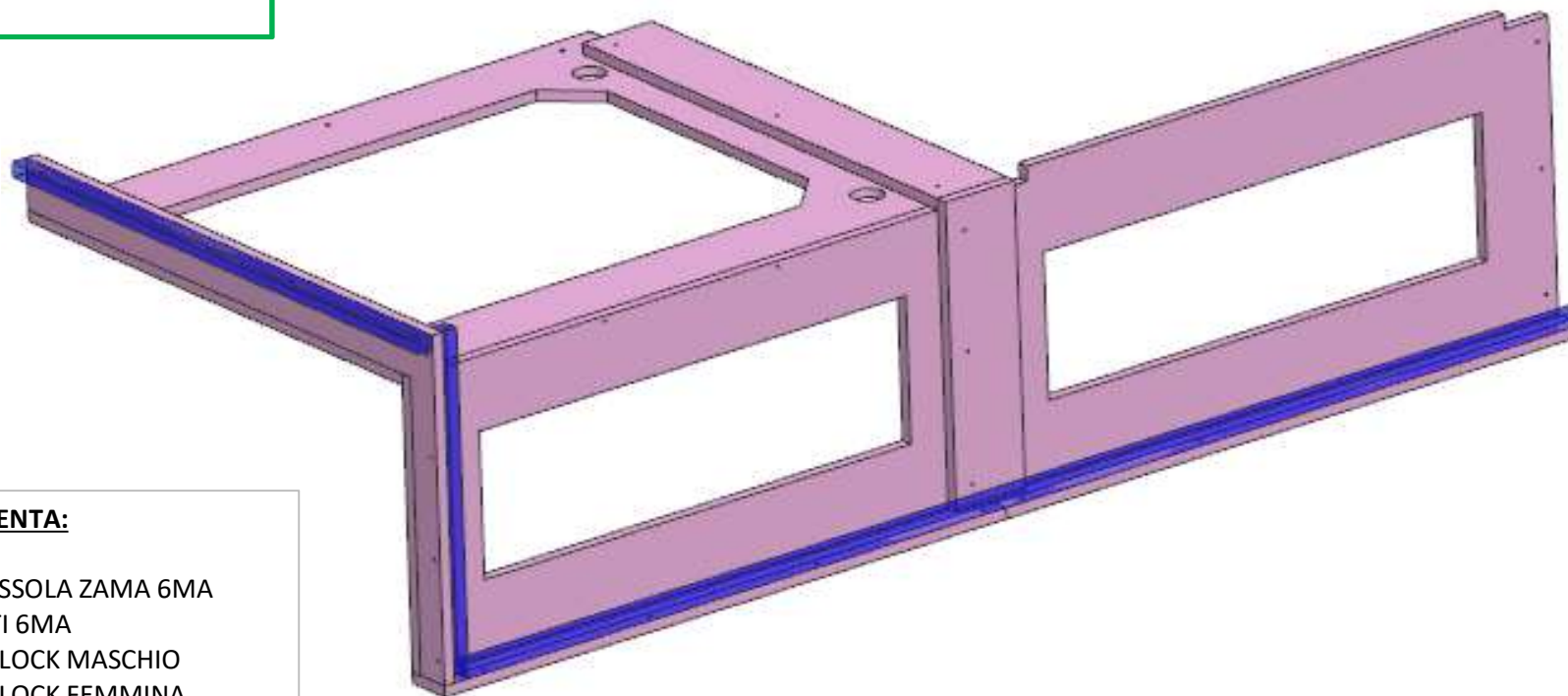
# AZ26M

MOD DA GR10

REV. GR 10

LOCALE	CODICE	DESCRIZIONE COMPONENTE	FINITURA	Q.TA	OPERATORE
CABINA MARINAIO	AZ26M-MMI01	CIELINO ALZATA DINETTE DX	CARTA MELAMINICA NERA	1	Dante

MOD AZ 184 DA GR10  
CAMBIATO MATERIALE  
DELLA STRUTTURA



**FERRAMENTA:**

- N° 3 - BUSSOLA ZAMA 6MA
- N° 3 - VITI 6MA
- N° 8 - FITLOCK MASCHIO
- N° 4 - FITLOCK FEMMINA

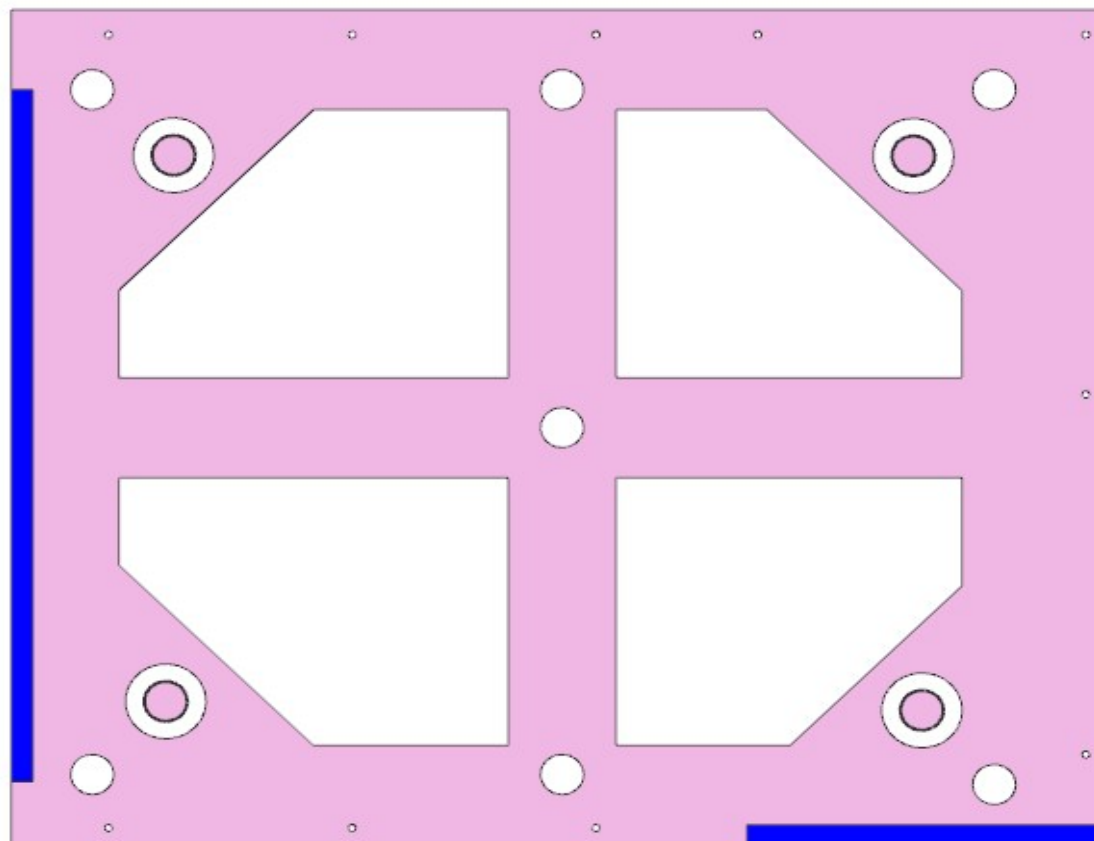
# AZ26M

MOD DA GR10

REV. GR 10

LOCALE	CODICE	DESCRIZIONE COMPONENTE	FINITURA	Q.TA	OPERATORE
CABINA MARINAIO	AZ26M-MMJ01	CIELINO DINETTE CENTRO BARCA	CARTA MELAMINICA NERA	1	Dante

MOD AZ 184 DA GR10  
CAMBIATO MATERIALE  
DELLA STRUTTURA E  
AGGIUNTI ANTI  
CADUTA



**FERRAMENTA:**

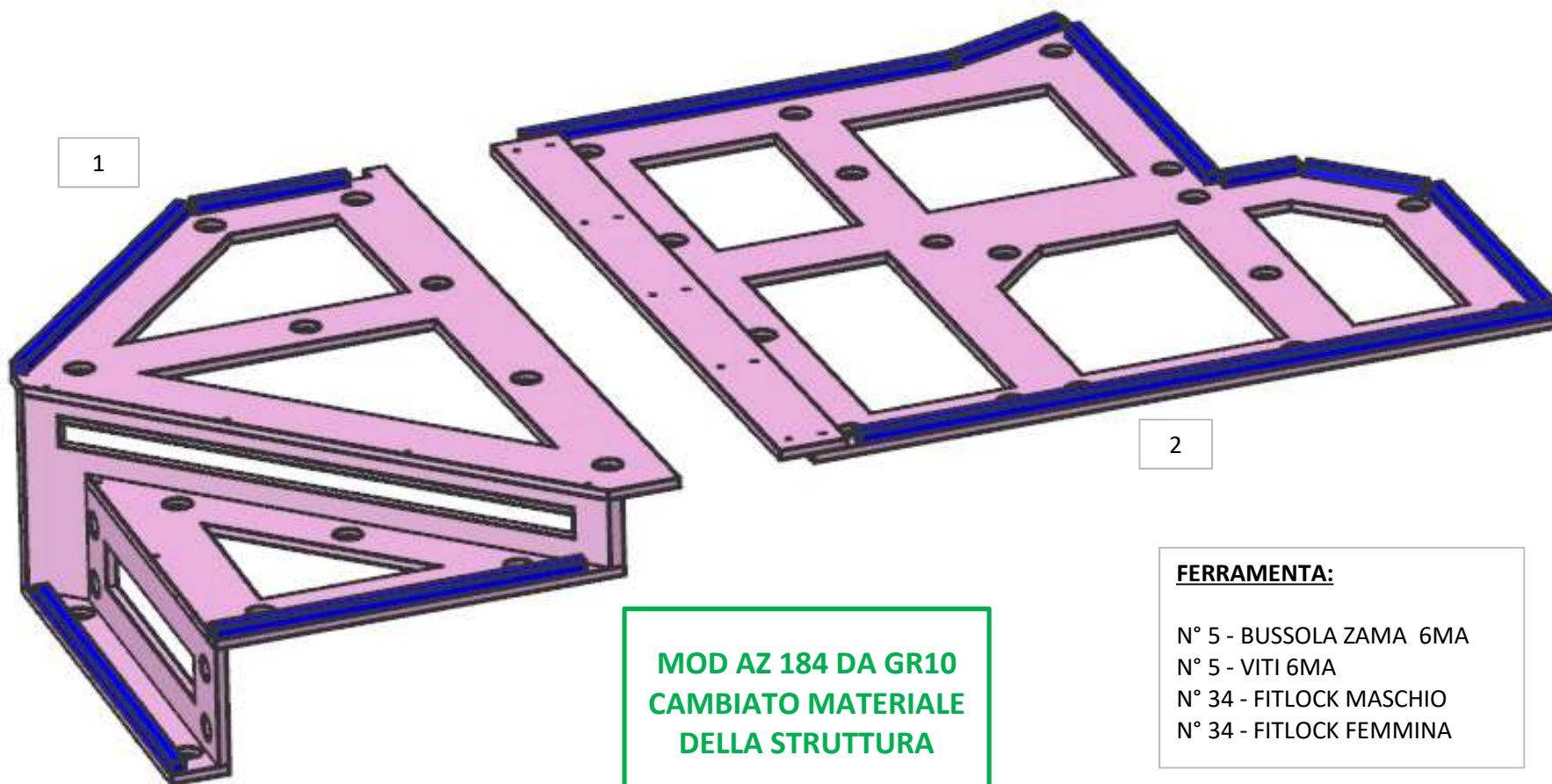
N° 10 - VITI 6MA  
N° 7 - FITLOCK MASCHIO  
N° 5 - FITLOCK FEMMINA

# AZ26M

MOD DA GR10

REV. GR 10

LOCALE	CODICE	DESCRIZIONE COMPONENTE	FINITURA	Q.TA	OPERATORE
CABINA MARINAIO	AZ26M-MMM01	CIELINO BAGNO MARINAIO	CARTA MELAMINICA NERA	2	Dante



MOD AZ 184 DA GR10  
CAMBIATO MATERIALE  
DELLA STRUTTURA

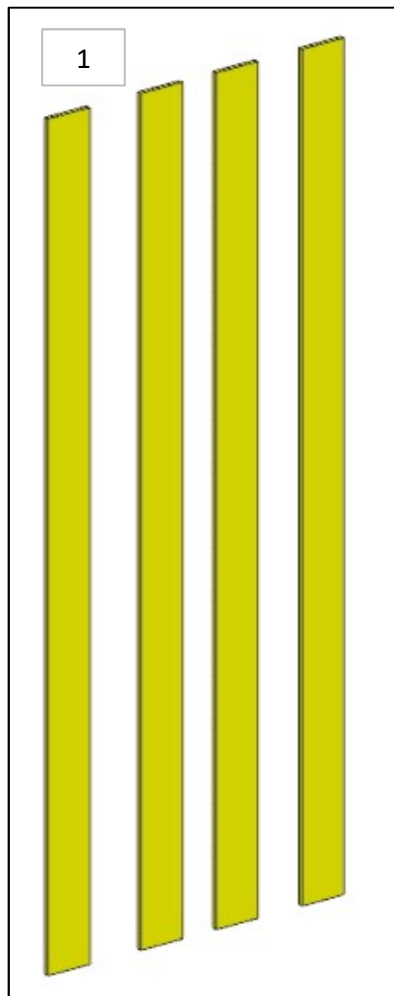
**FERRAMENTA:**

- N° 5 - BUSSOLA ZAMA 6MA
- N° 5 - VITI 6MA
- N° 34 - FITLOCK MASCHIO
- N° 34 - FITLOCK FEMMINA

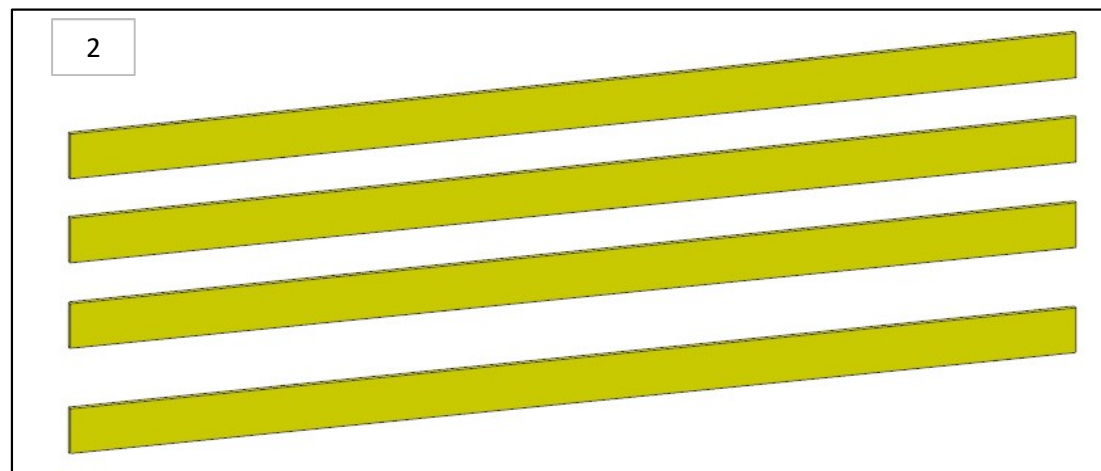
# AZ26M

REV. GR 9

LOCALE	CODICE	DESCRIZIONE COMPONENTE	FINITURA	Q.TA	OPERATORE
CABINA MARINAIO	AZ26M-MMO01	RIVESTIMENTI BAGNO MARINAIO	GREZZO OKUME'	2	Dante



1 - N° 4 LISTE DA: L.100 x H.1914 x sp 10  
2 - N° 4 LISTE DA: L.100 x H.1959 x sp 10



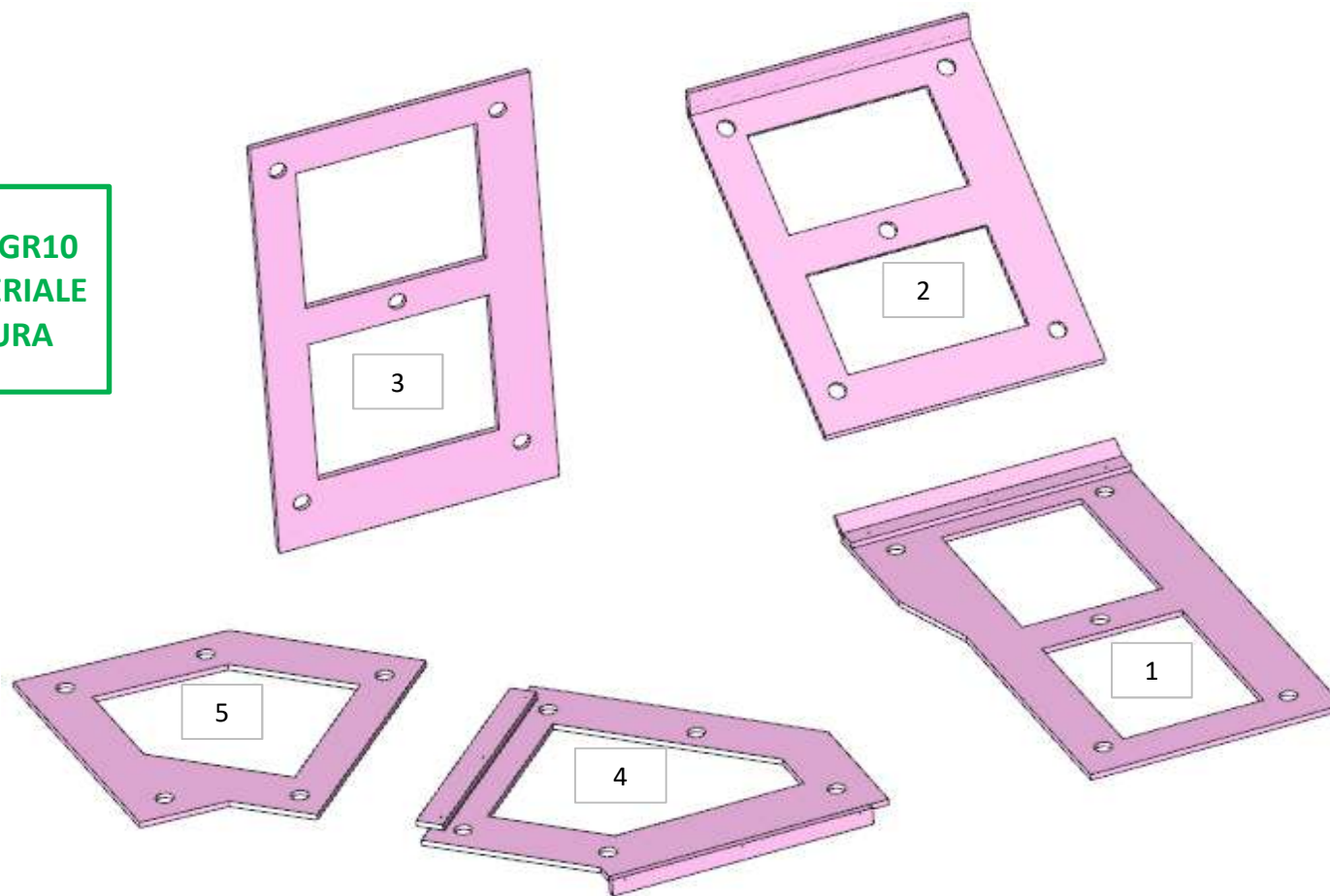
# AZ26M

MOD DA GR10

REV. GR 10

LOCALE	CODICE	DESCRIZIONE COMPONENTE	FINITURA	Q.TA	OPERATORE
CABINA MARINAIO	AZ26M-MMQ01_01	CIELINO CORRIDOIO E SALITA SCALE	CARTA MELAMINICA NERA	5	Dante

MOD AZ 184 DA GR10  
CAMBIATO MATERIALE  
DELLA STRUTTURA

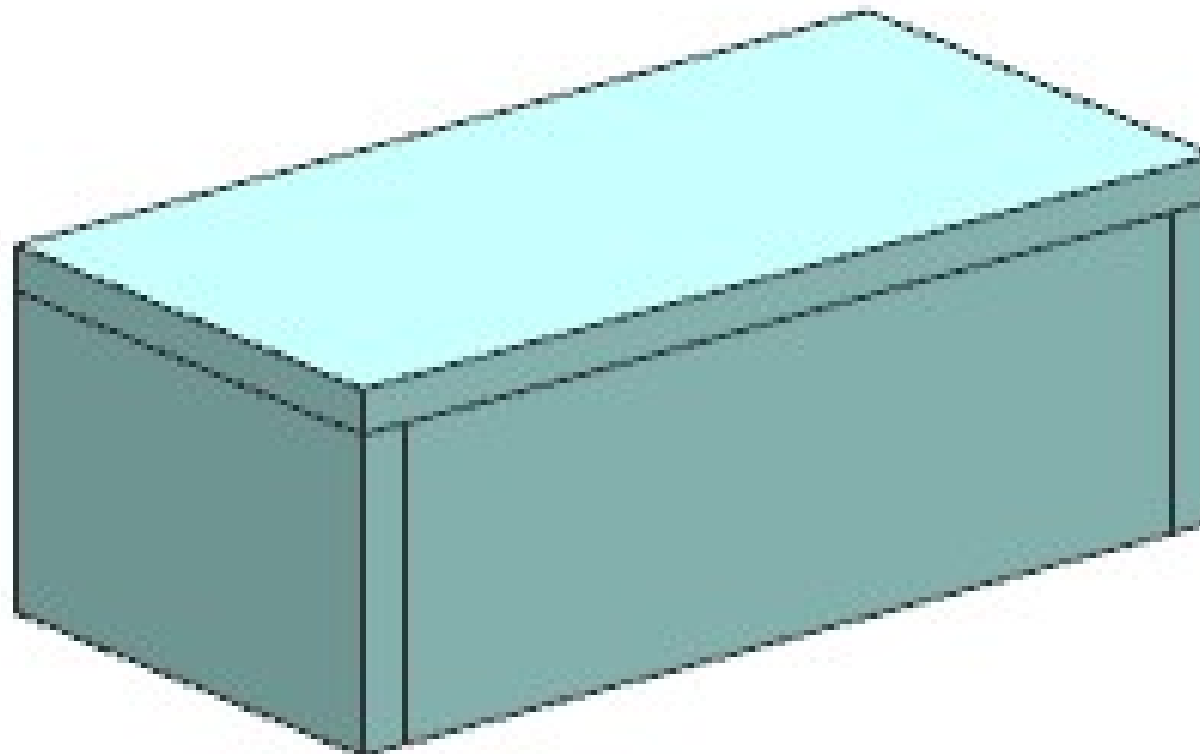


# AZ26M

REV. GR 10

LOCALE	CODICE	DESCRIZIONE COMPONENTE	FINITURA	Q.TA	OPERATORE
CABINA MARINAIO	AZ26M-MMR01	CIELINO PLENUM SANIFICAZIONE MARINAIO	GREZZO VERNICIATO ANTI ROMBO	1	Dante

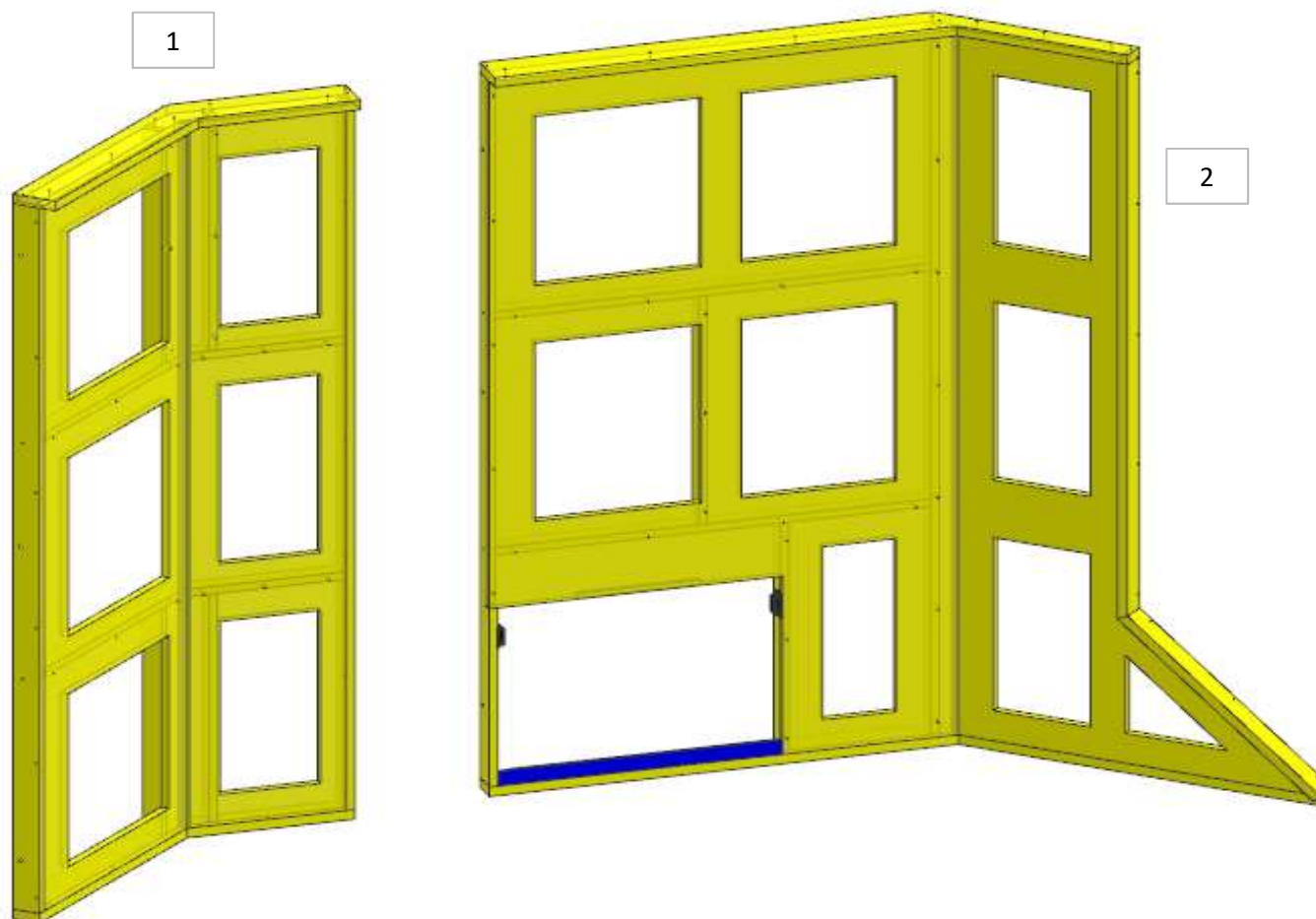
1 - L 200 x H 80 x 100



# AZ26M

REV. GR 9

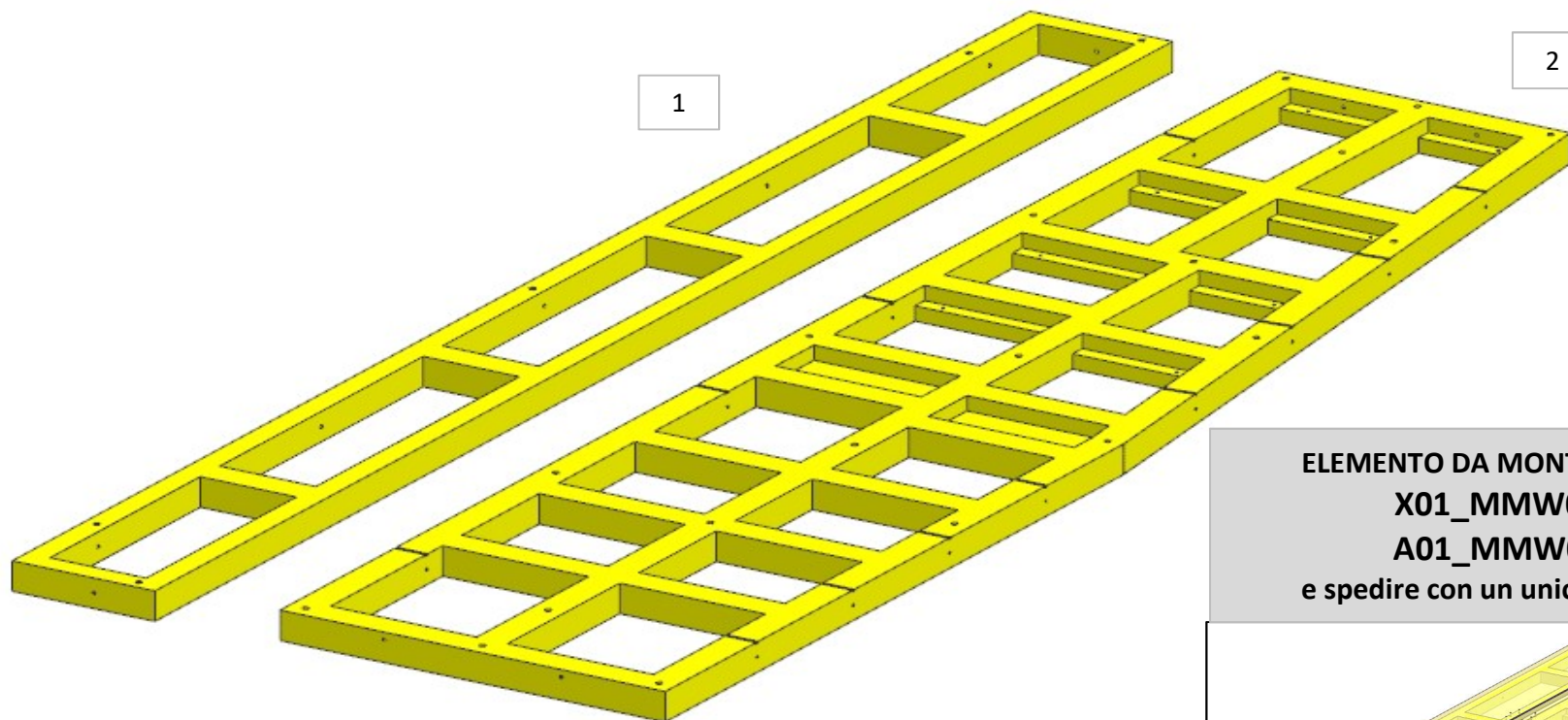
LOCALE	CODICE	DESCRIZIONE COMPONENTE	FINITURA	Q.TA	OPERATORE
CABINA MARINAIO	AZ26M-MMU01	STRUTTURA E RIV. DISCESA SCALE	OKOUME GREZZO	2	Dante



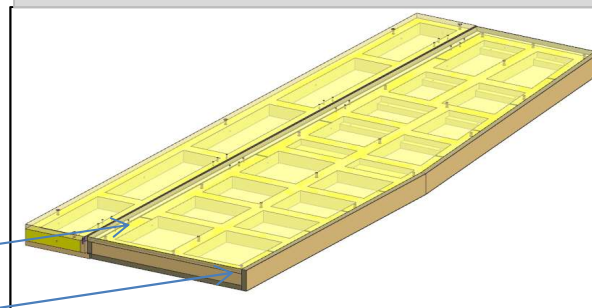
# AZ26M

REV. GR 9

LOCALE	CODICE	DESCRIZIONE COMPONENTE	FINITURA	Q.TA	OPERATORE
CABINA MARINAIO	AZ26M-MMW01	LETTO A RIBALTA MARINAIO	OKOUME' GREZZO	2	Damiano



**ELEMENTO DA MONTARE con:**  
**X01\_MMW01**  
**A01\_MMW01**  
e spedire con un unico imballo



A01\_MMW01

X01\_MMW01