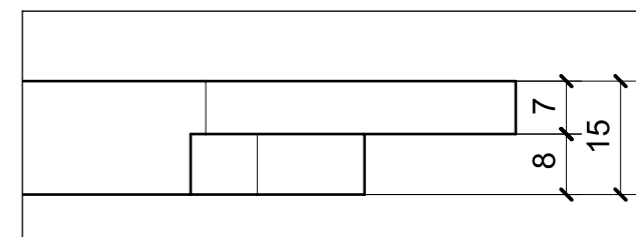
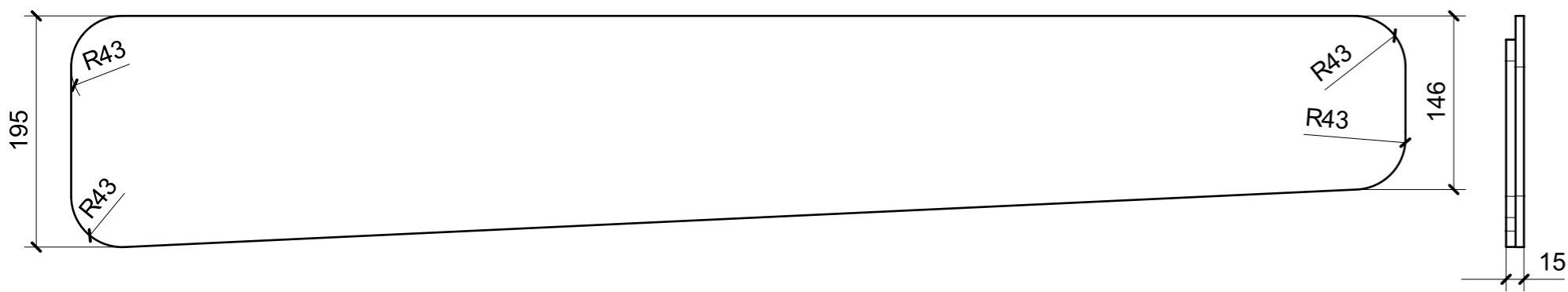
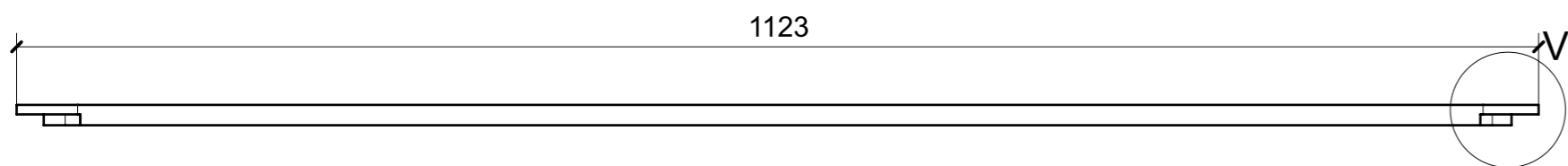
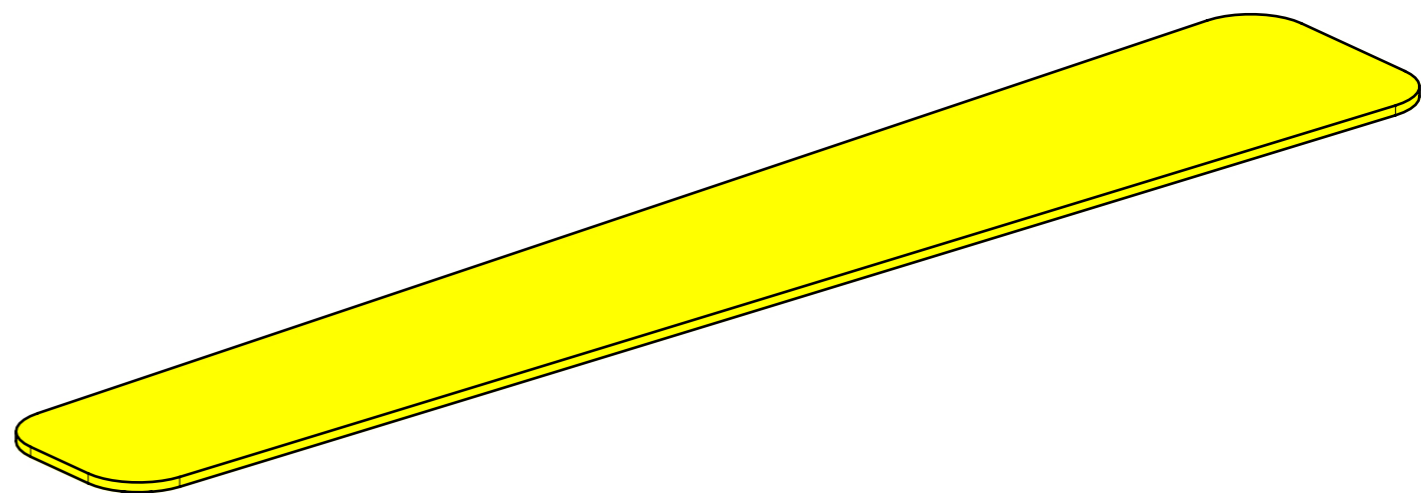
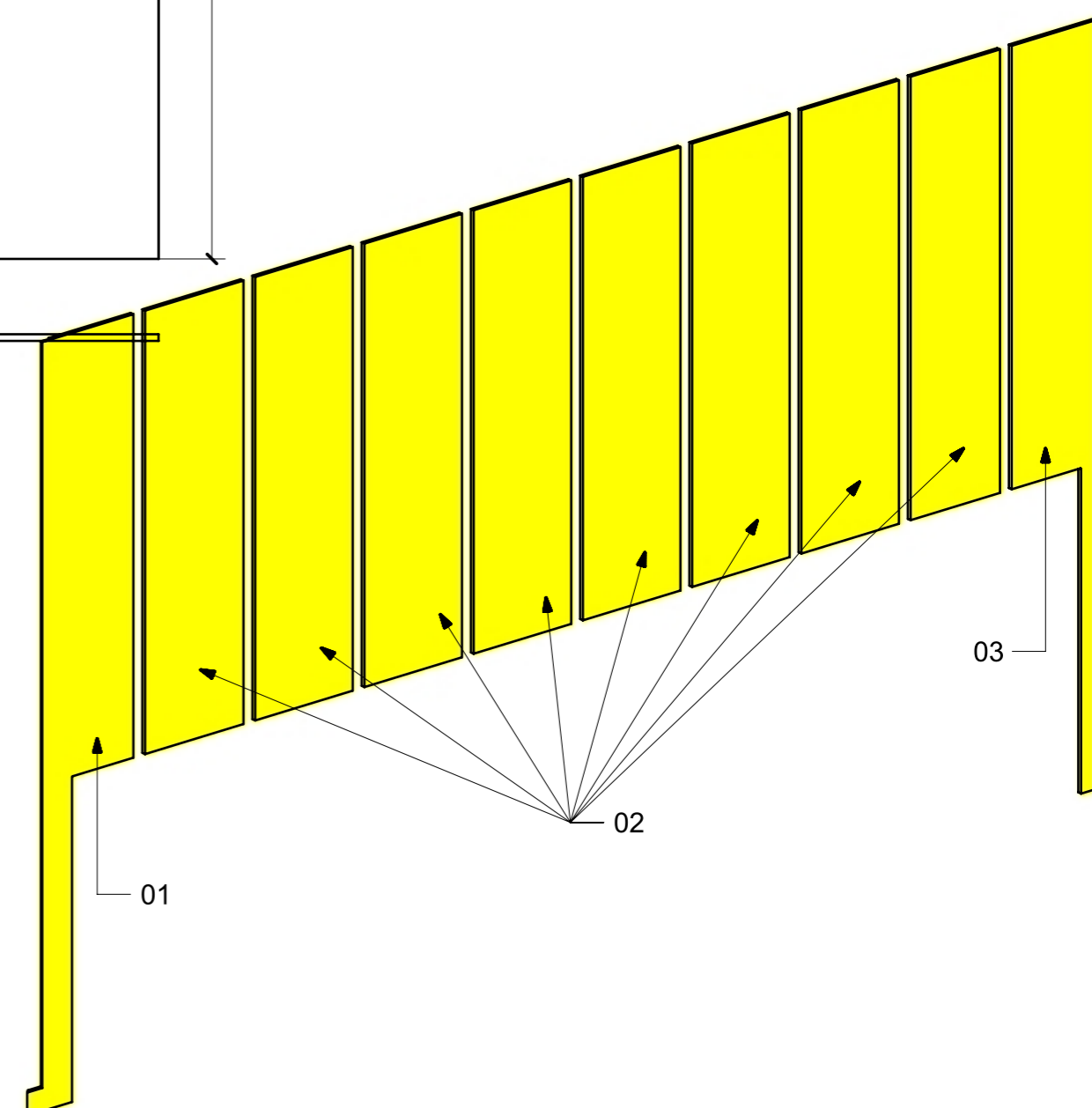
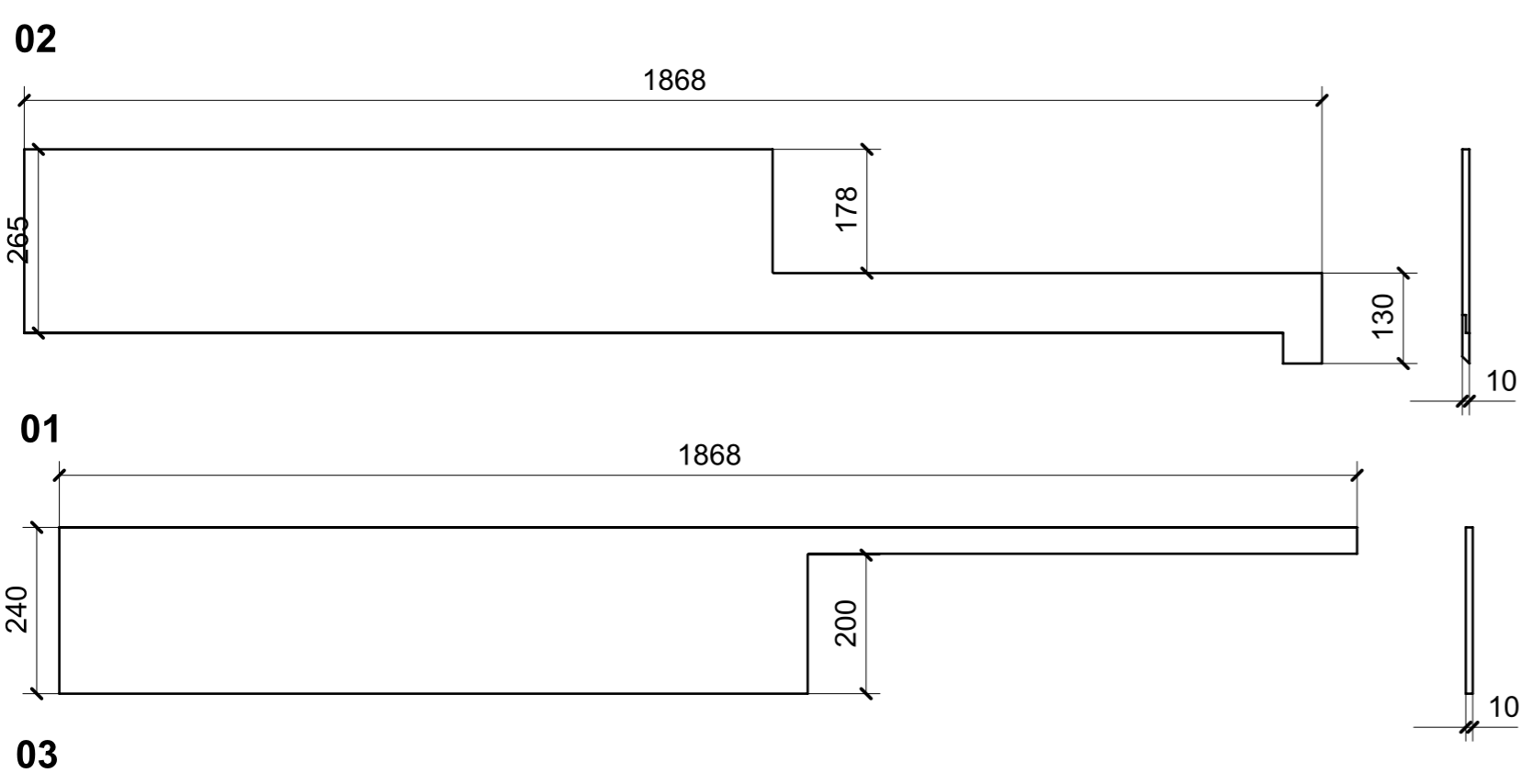
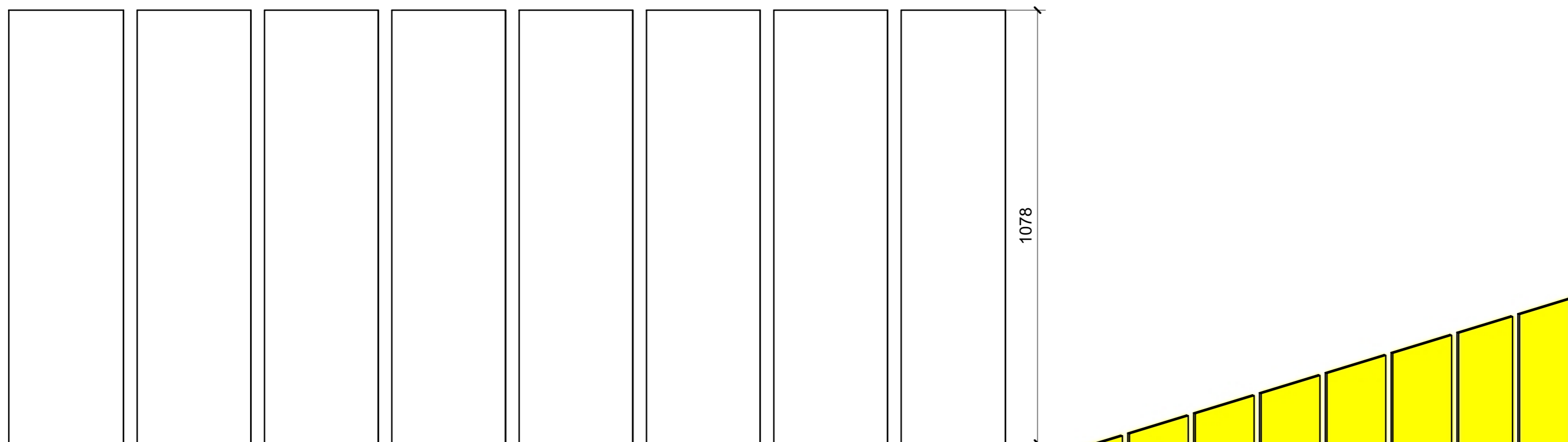


LOCALE	CODICE	DESCRIZIONE COMPONENTE	FINITURA	GR.
CABINA ARMATORE	MD320_I01_AF01	MOBILE SOSPESO ZONA TV	OKOUME' GREZZO	2

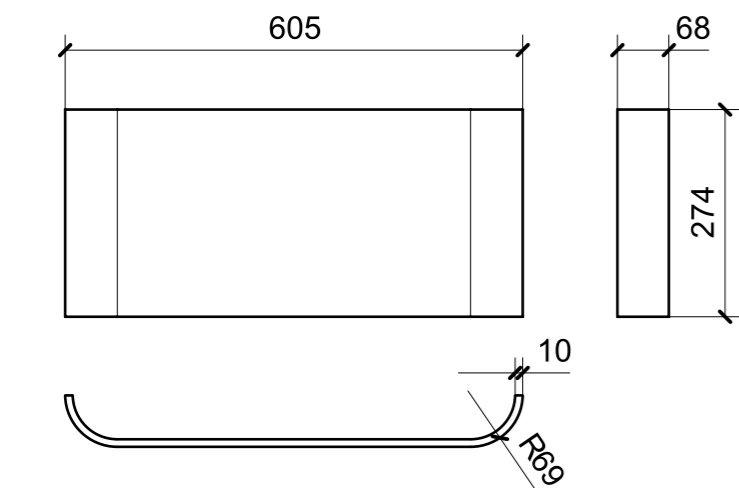


DETAIL V
SCALE 1:1

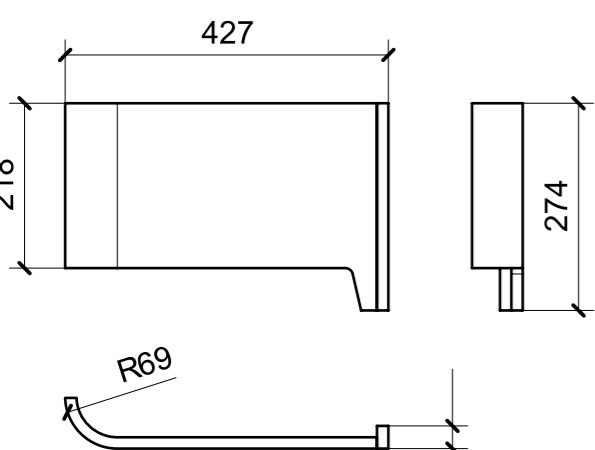
LOCALE	CODICE	DESCRIZIONE COMPONENTE	FINITURA	GR.
CABINA ARMATORE	MD320_I01_AG01	TESTATA LETTO	OKOUME' GREZZO	2



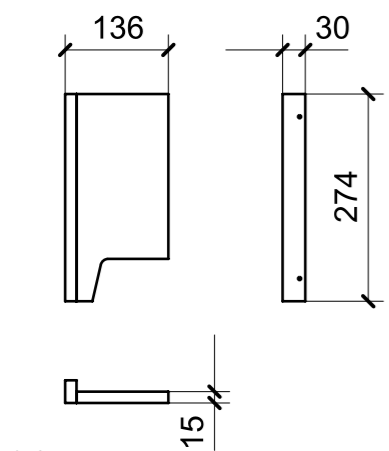
LOCALE	CODICE	DESCRIZIONE COMPONENTE	FINITURA	GR.
CABINA ARMATORE	MD320_I01_AH01	COMODINO SX	OKOUME' GREZZO	2



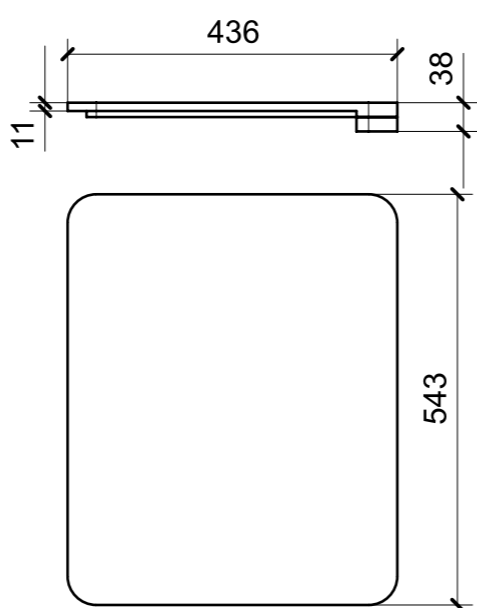
01



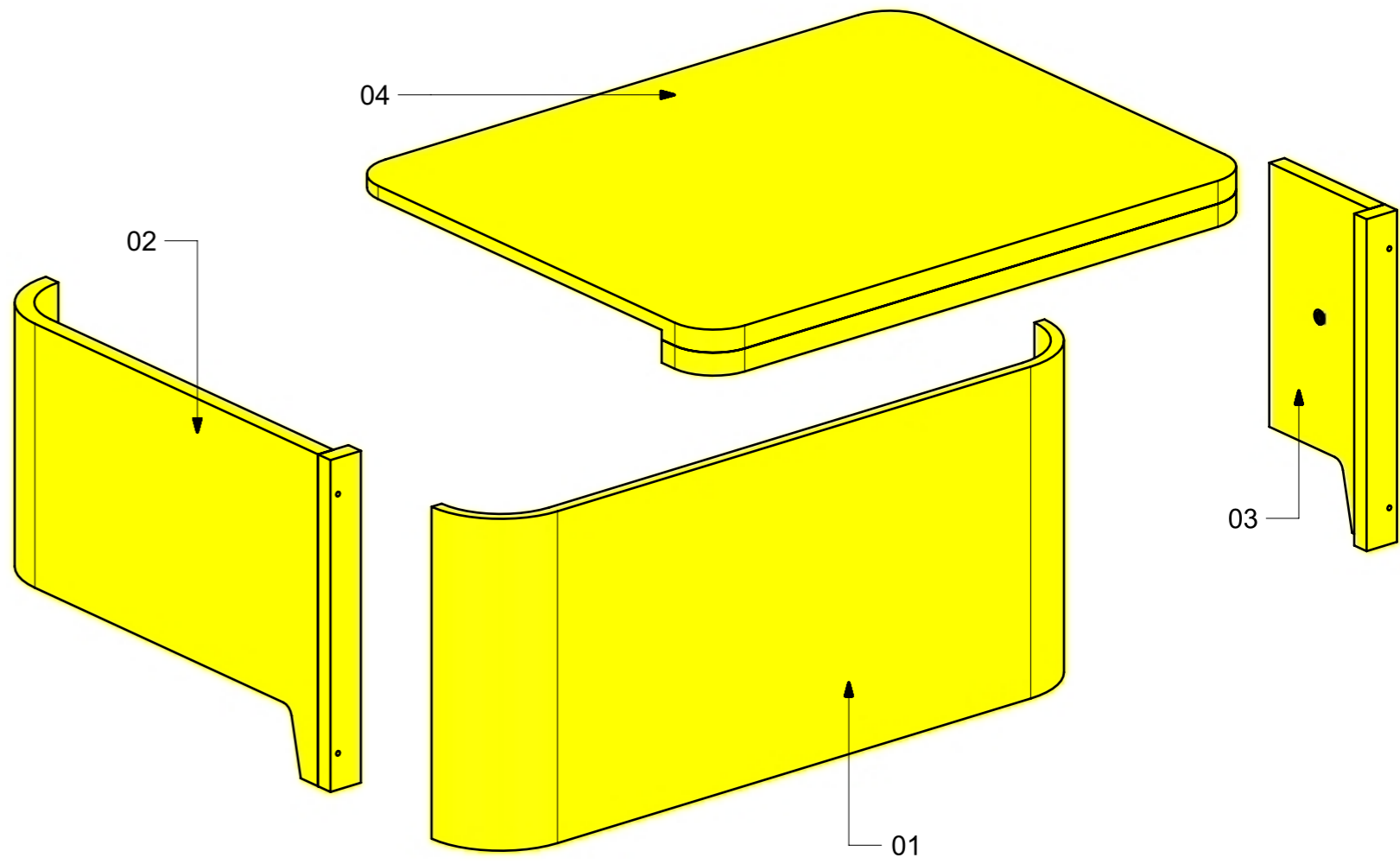
02



03

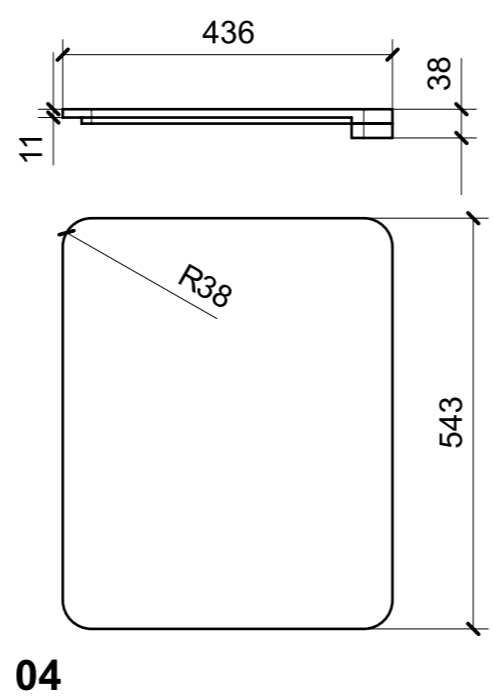
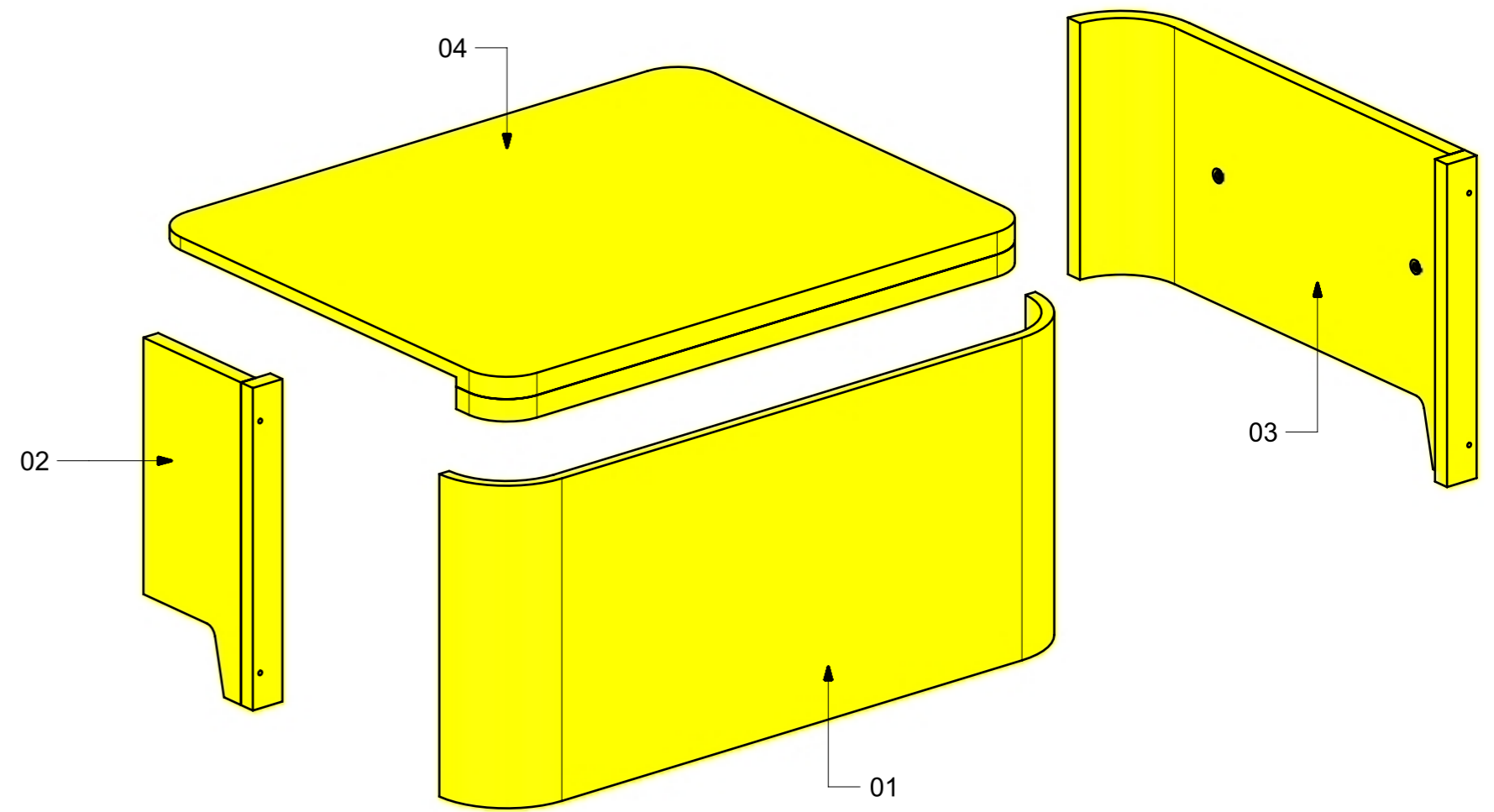
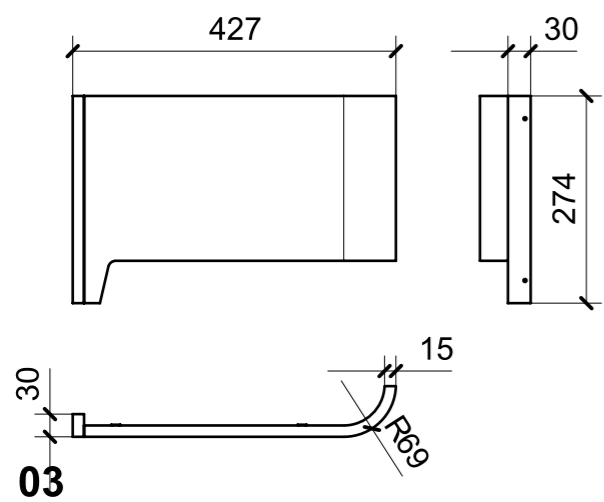
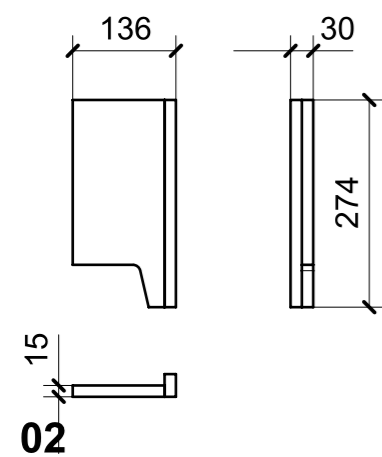
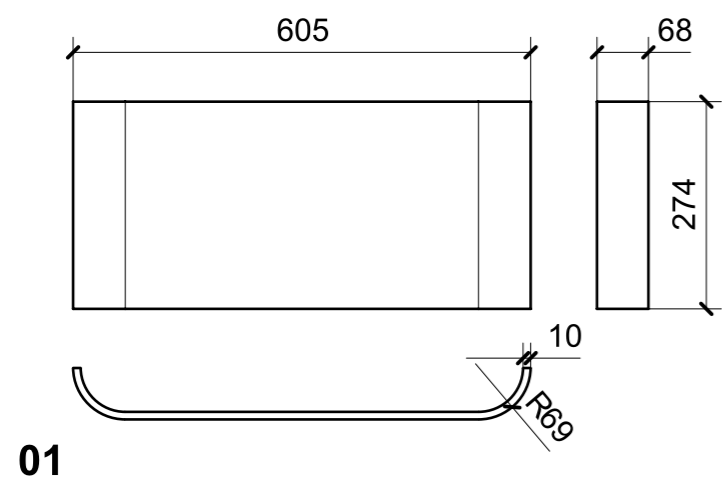


04



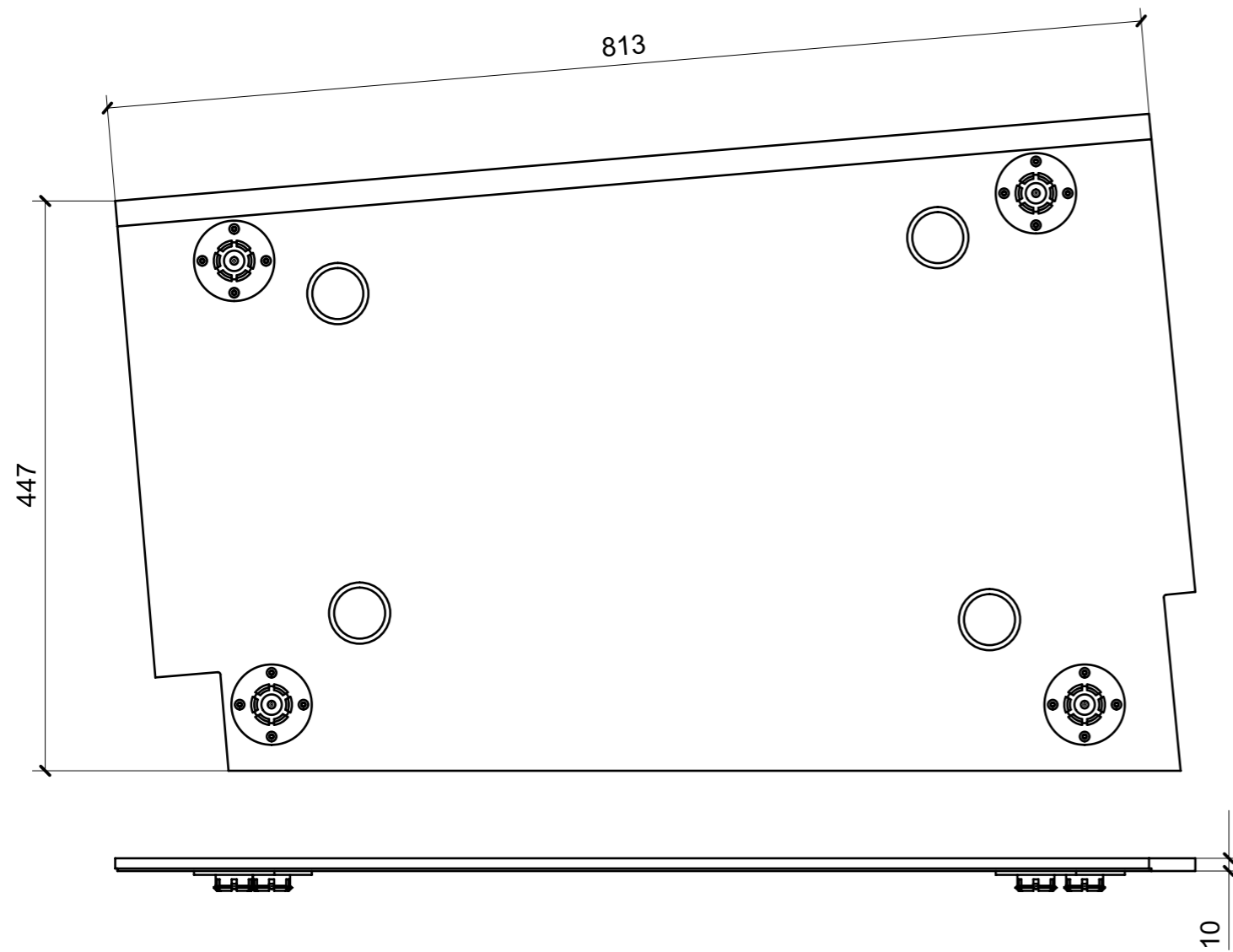
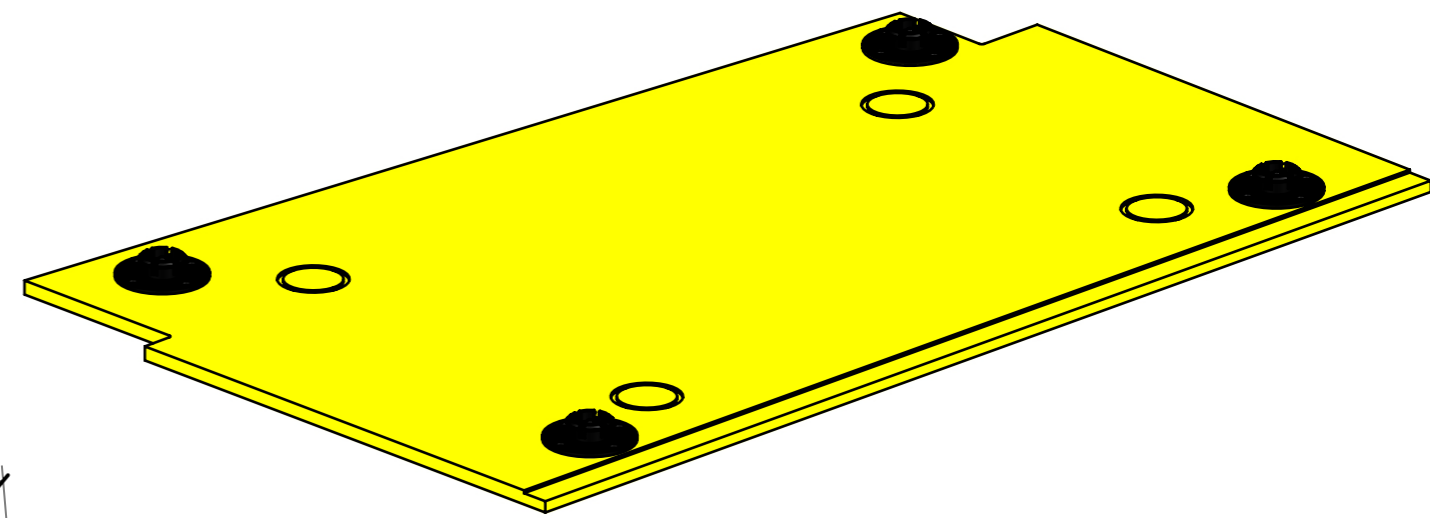
FERRAMENTA	QTY
BUSSOLA 6MA X 10 FORO DIAM.8	3

LOCALE	CODICE	DESCRIZIONE COMPONENTE	FINITURA	GR.
CABINA ARMATORE	MD320_I01_AI01	COMODINO DX	OKOUME' GREZZO	2



FERRAMENTA	QTY
BUSSOLA 6MA X 10 FORO DIAM.8	3

LOCALE	CODICE	DESCRIZIONE COMPONENTE	FINITURA	GR.
CABINA ARMATORE	MD320_I01_AJ01	CIELINO INGRESSO	OKOUME' GREZZO	PTP



FERRAMENTA	QTY
FITLOCK M_MASCHERPA_3MM_6020202101	4

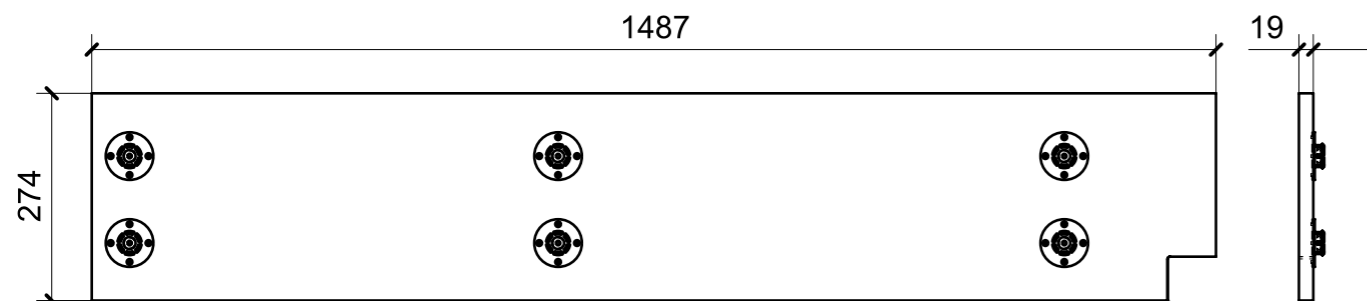
VERNICIATURA LASTRA/LACCATI:

● = FILI RASATI

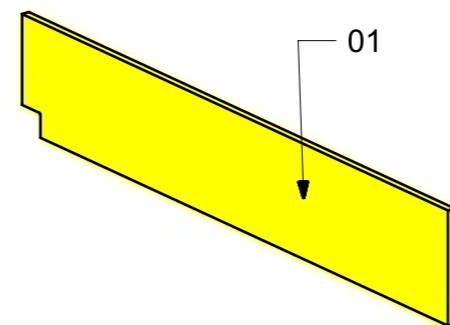
● = VERNICIARE 1 LATO + FILI RASATI O BORDATI

NESSUN SIMBOLO = VERNICIARE 2 LATI + FILI RASATI O BORDATI

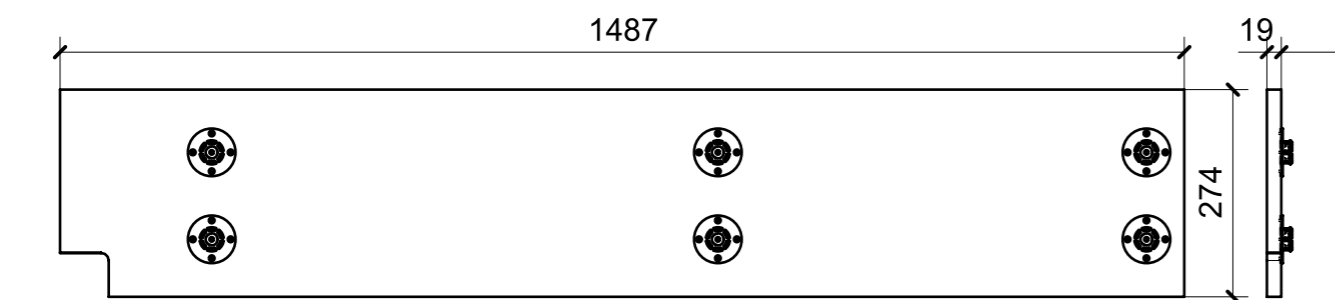
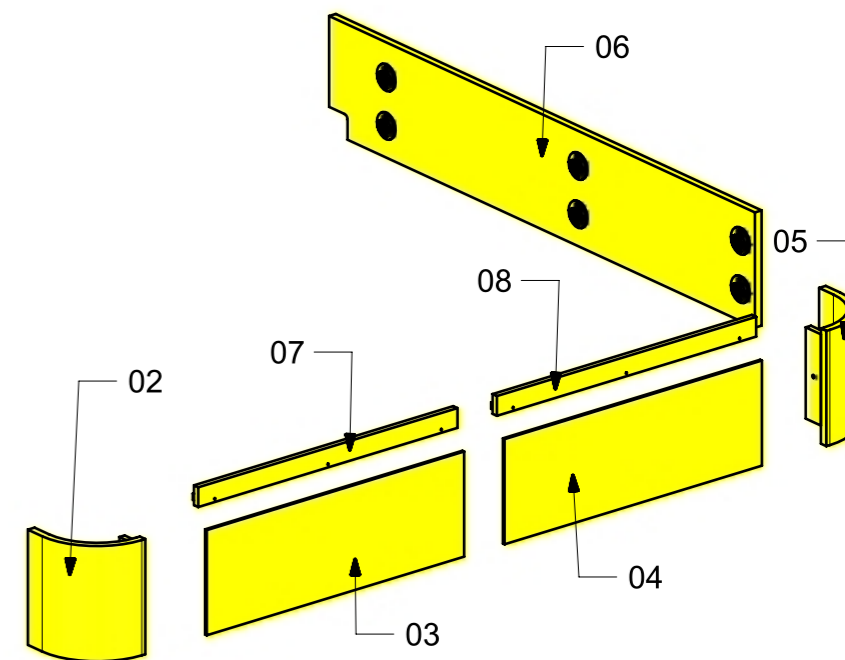
LOCALE	CODICE	DESCRIZIONE COMPONENTE	FINITURA	GR.
CABINA ARMATORE	MD321_I01_AL01	LETTO	OKUME' GREZZO	2



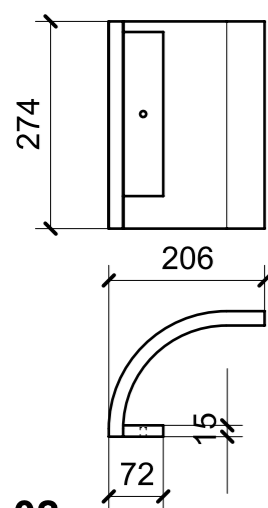
01



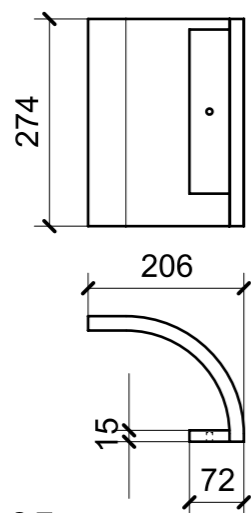
01



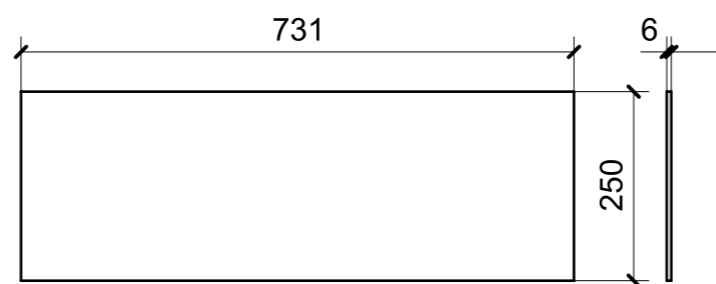
06



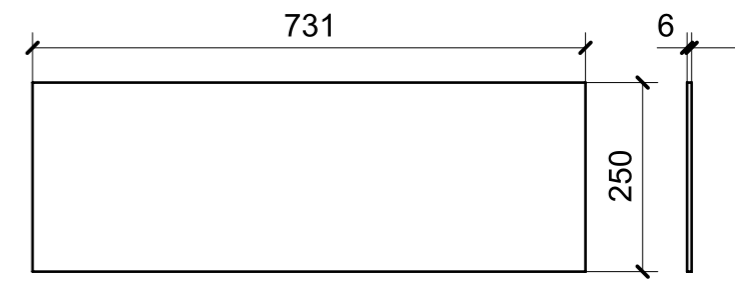
02



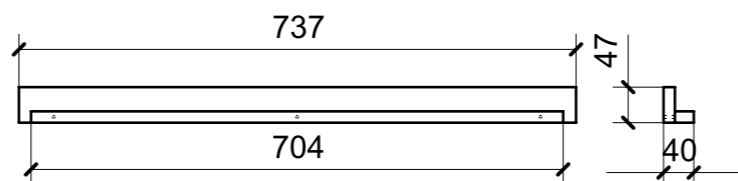
05



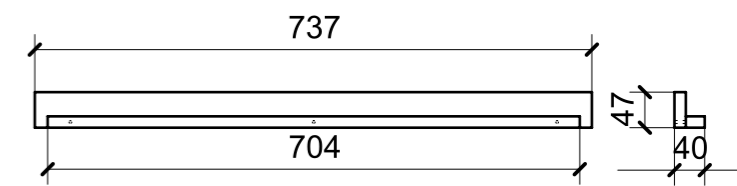
03



04



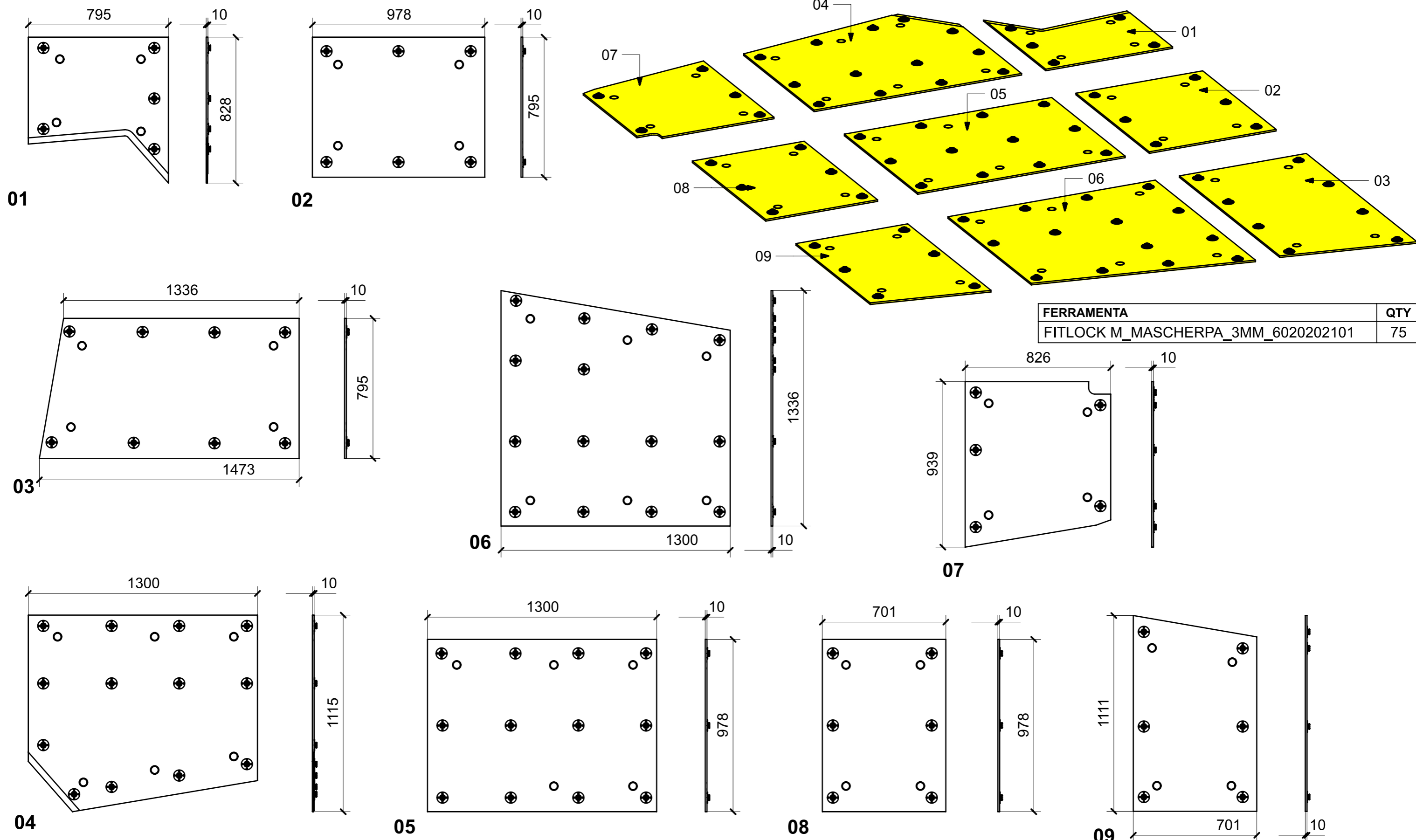
07



08

FERRAMENTA	QTY
FITLOCK M_MASCHERPA_3MM_6020202101	12

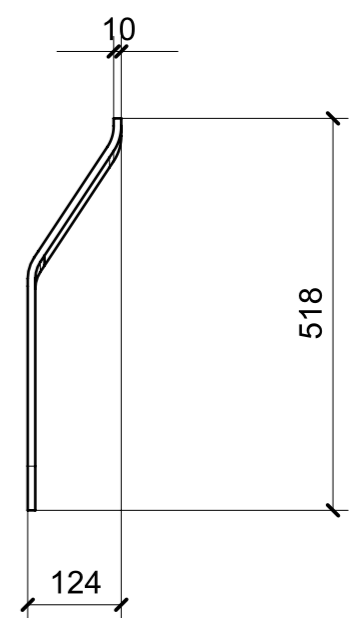
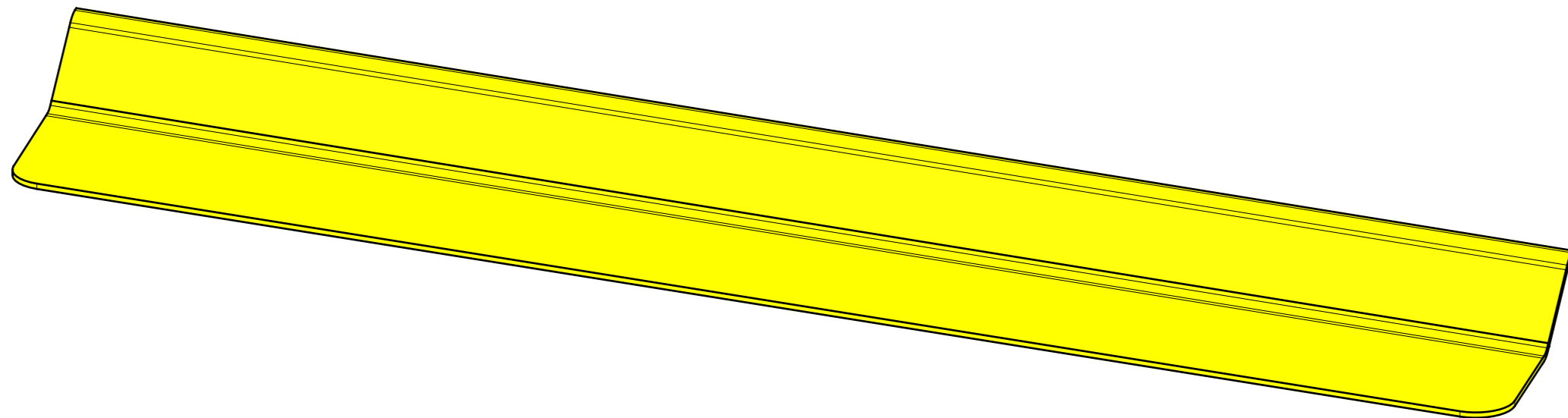
LOCALE	CODICE	DESCRIZIONE COMPONENTE	FINITURA	GR.
CABINA ARMATORE	MD320_I01_AO01	CIELINO PARTE CENTRALE	OKOUME' GREZZO	PTP



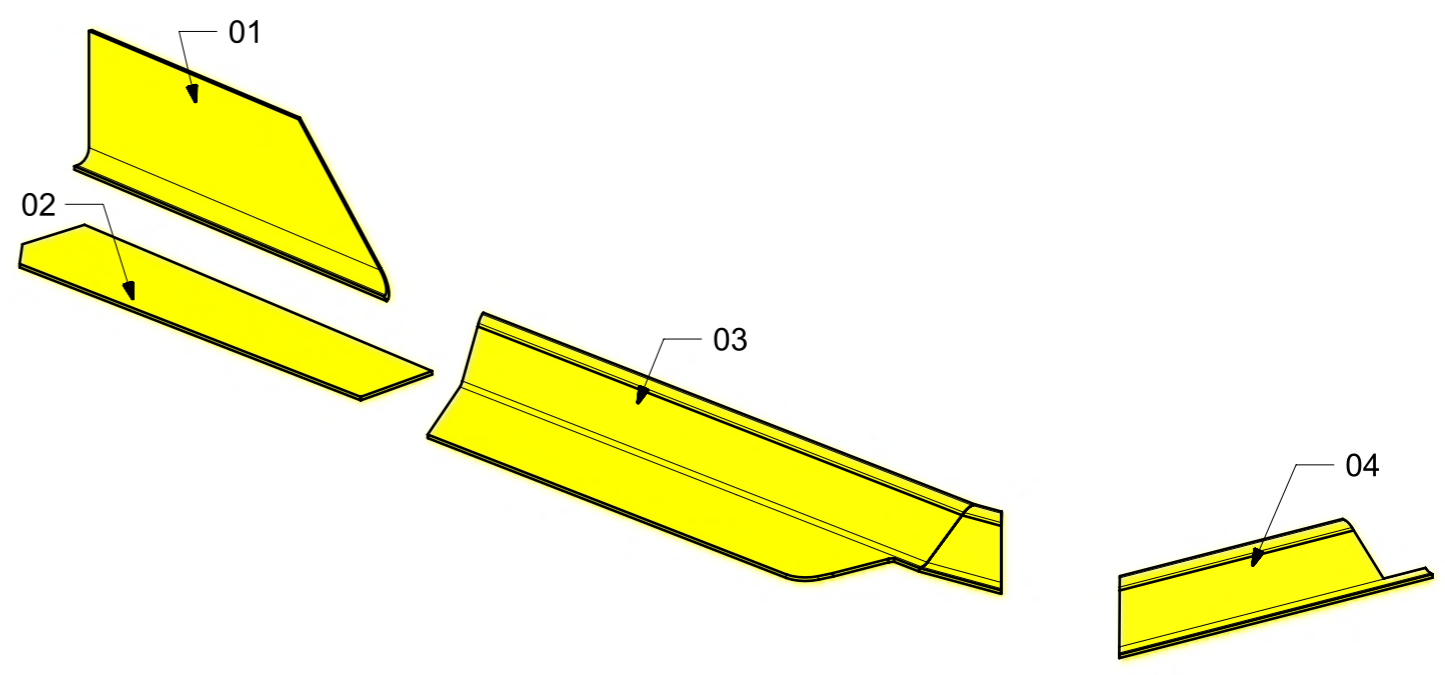
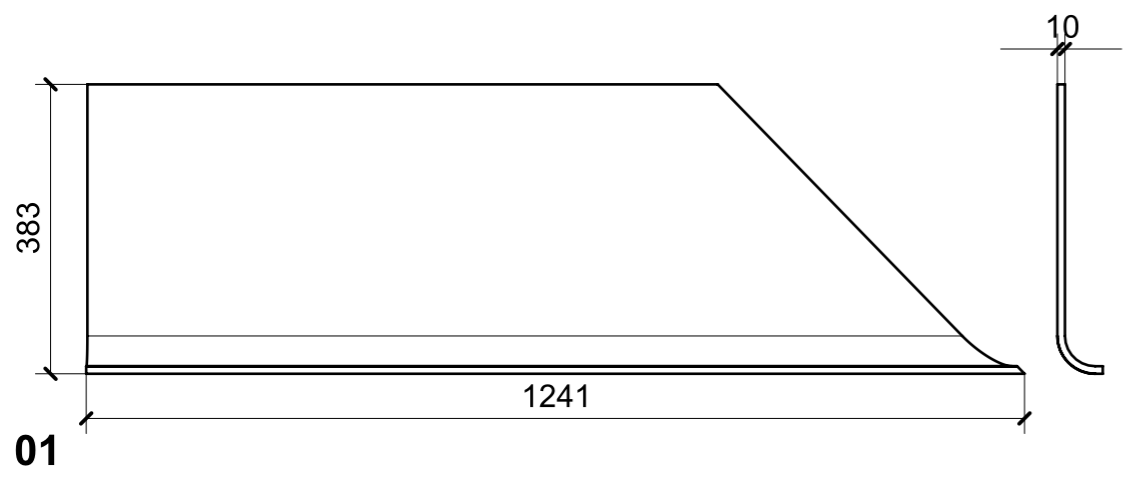
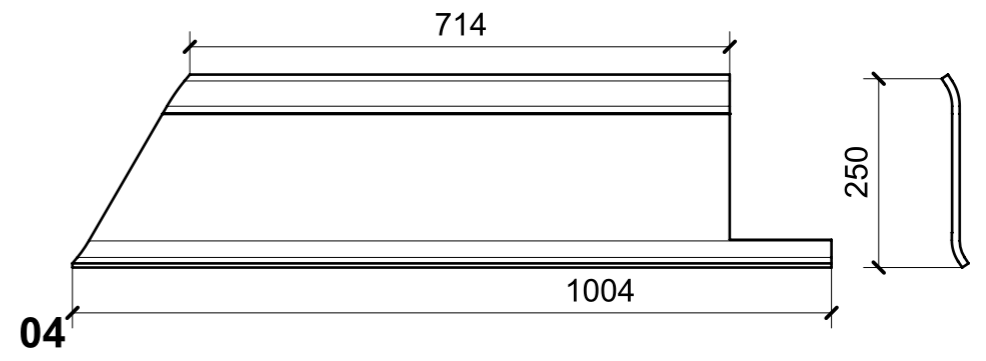
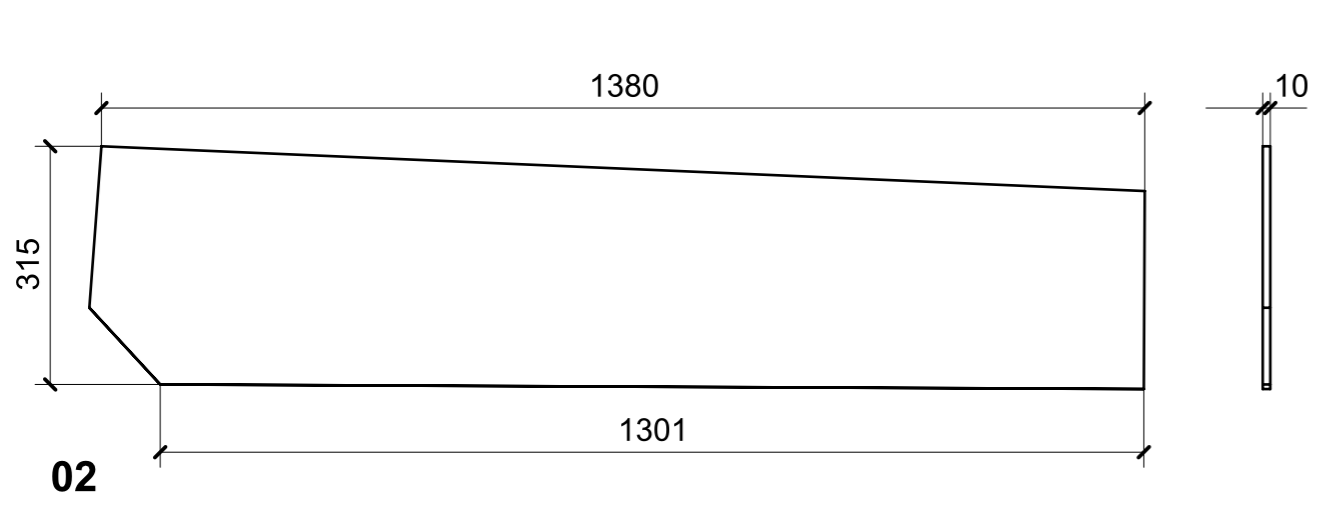
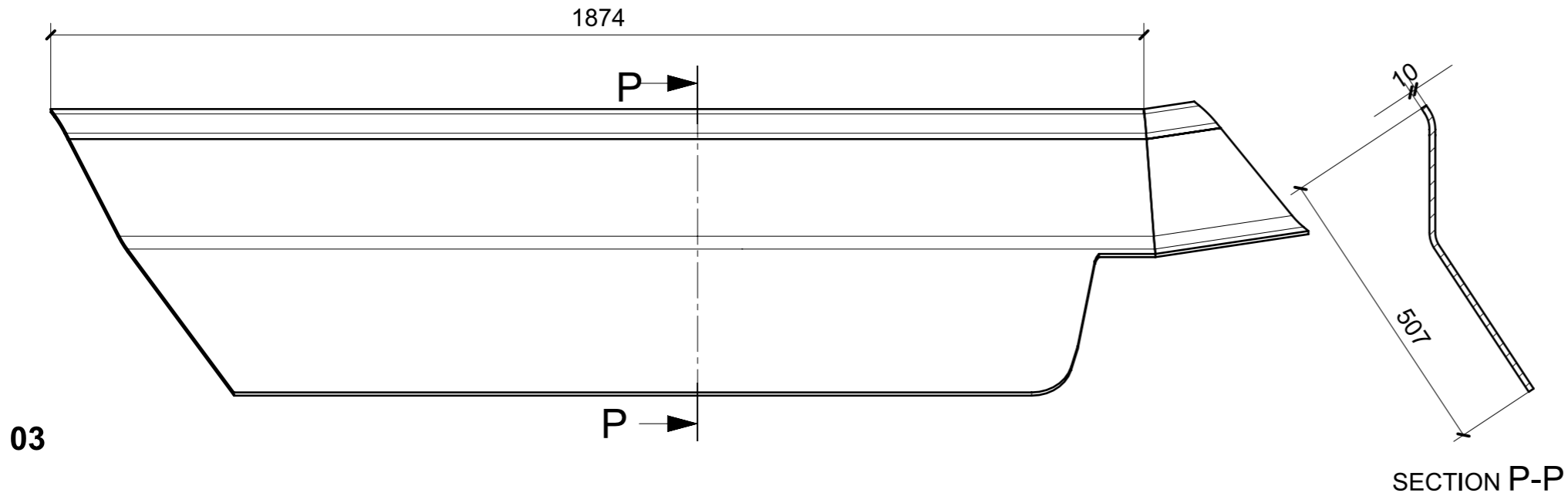
FERRAMENTA	QTY
FITLOCK M_MASCHERPA_3MM_6020202101	75

VERNICIATURA LASTRA/LACCATI:
 ● = FILI RASATI ● = VERNICIARE 1 LATO + FILI RASATI O BORDATI NESSUN SIMBOLO = VERNICIARE 2 LATI + FILI RASATI O BORDATI

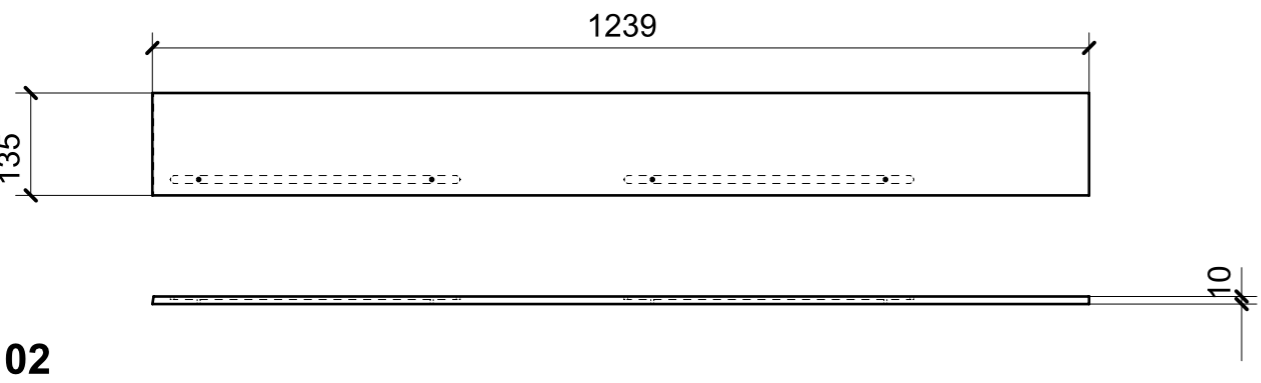
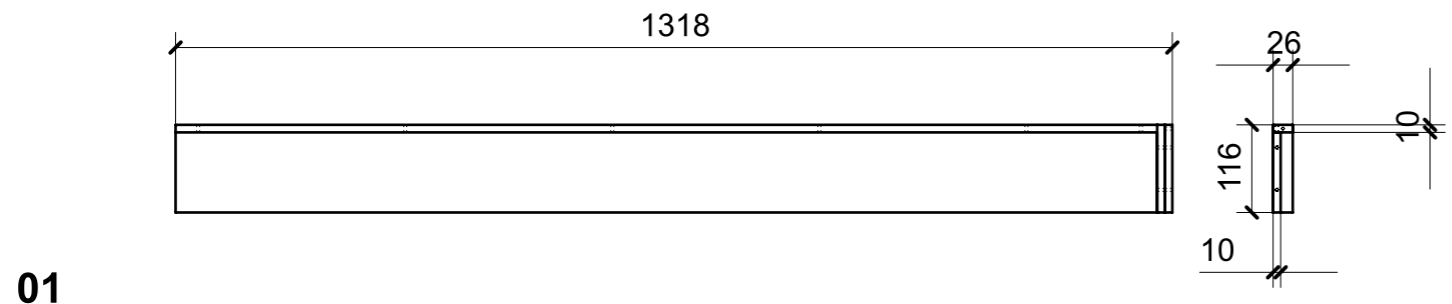
LOCALE	CODICE	DESCRIZIONE COMPONENTE	FINITURA	GR.
CABINA ARMATORE	MD320_I01_AP01	CIELINO MURATA SX POPPA	OKOUME' GREZZO	2



LOCALE	CODICE	DESCRIZIONE COMPONENTE	FINITURA	GR.
CABINA ARMATORE	MD320_I01_AQ01	CIELINO MURATA DX POPPA	OKOUME' GREZZO	2



LOCALE	CODICE	DESCRIZIONE COMPONENTE	FINITURA	GR.
CABINA ARMATORE	MD321_I01_AZ01	TAVOLO VANITY OPT	OKUME' GREZZO	PTP



ELEMENTI DA MONTARE in MF_AZ01
e spedire con unico imballo

