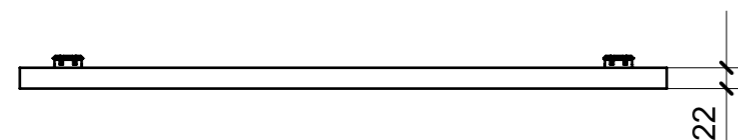
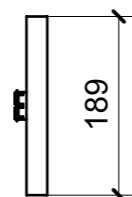
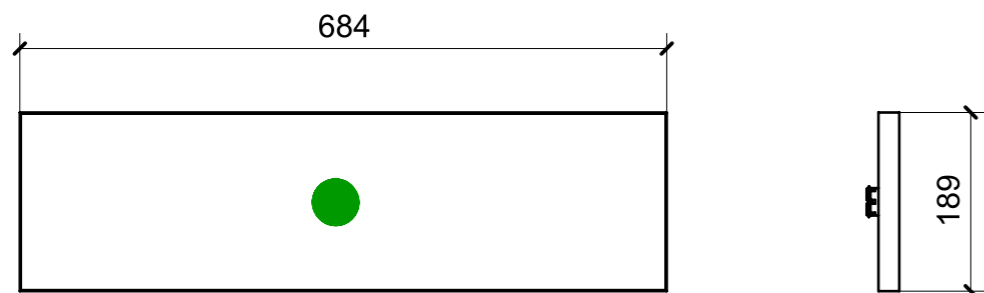
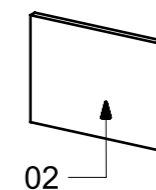
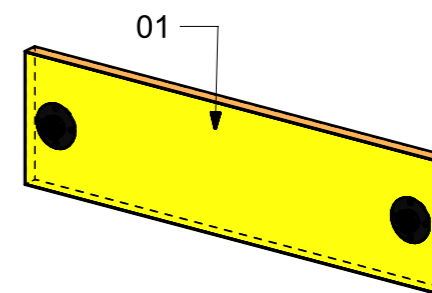


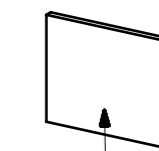
LOCALE	CODICE	DESCRIZIONE COMPONENTE	FINITURA	GR.
BAGNO OSPITI SX	MD320_R02_YA01	STRUTTURA PENSILE A MURATA	LASTRA CHIARA	2



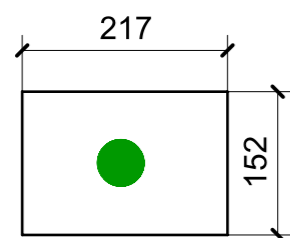
01



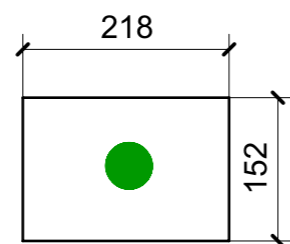
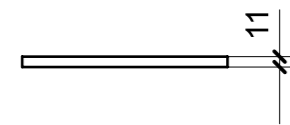
02



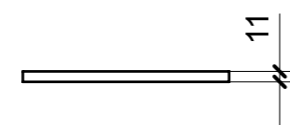
03



02



03



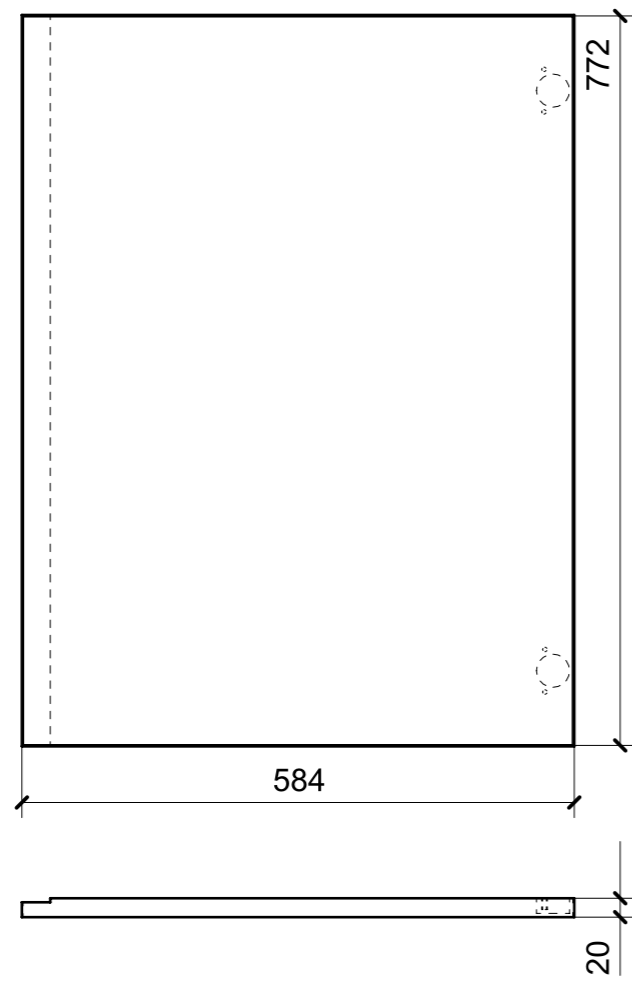
FERRAMENTA	QTY
FITLOCK M_MASCHERPA_3MM_6020202101	2

VERNICIATURA LASTRA/LACCATI:

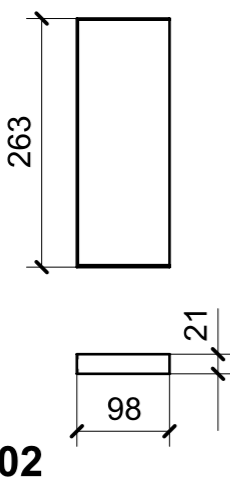
● = VERNICIARE 1 LATO + FILI RASATI O BORDATI

NESSUN SIMBOLO = VERNICIARE 2 LATI + FILI RASATI O BORDATI

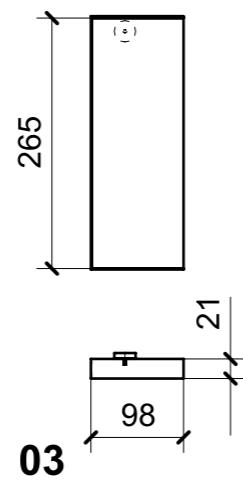
LOCALE	CODICE	DESCRIZIONE COMPONENTE	FINITURA	GR.
BAGNO OSPITI SX	MD320_R02_YB01	PENSILE A MURATA	LASTRA CHIARA	2



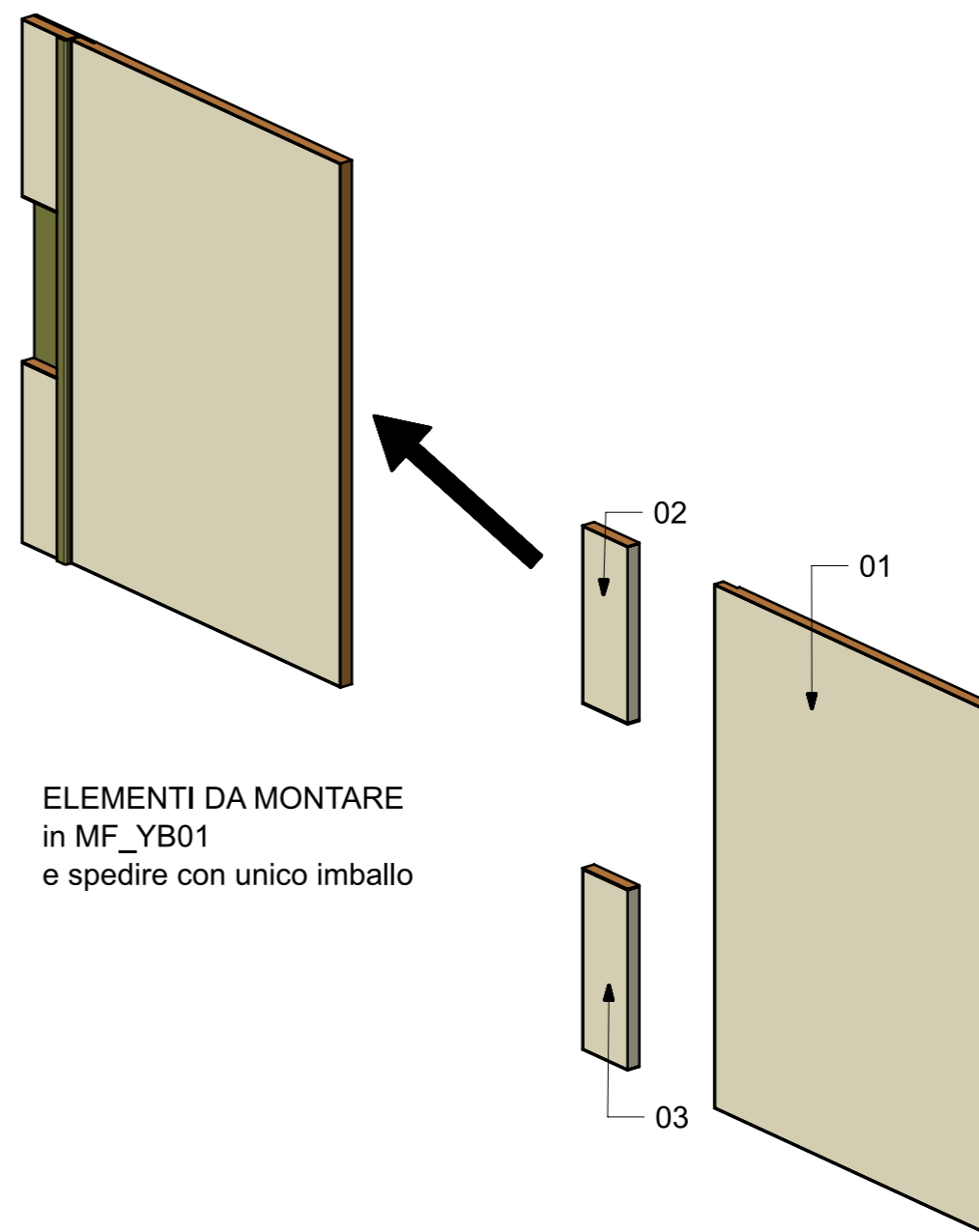
01



02



03



ELEMENTI DA MONTARE
in MF_YB01
e spedire con unico imballo

FERRAMENTA	QTY
MAGNETE FORZA MAGNETICA1-5 10KG_HAFELE_246.87.112	1

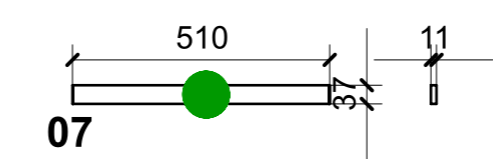
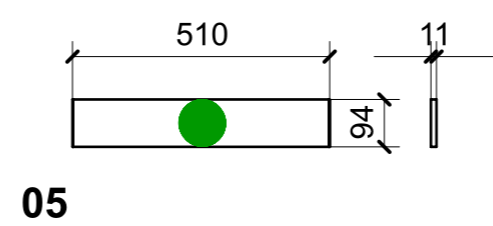
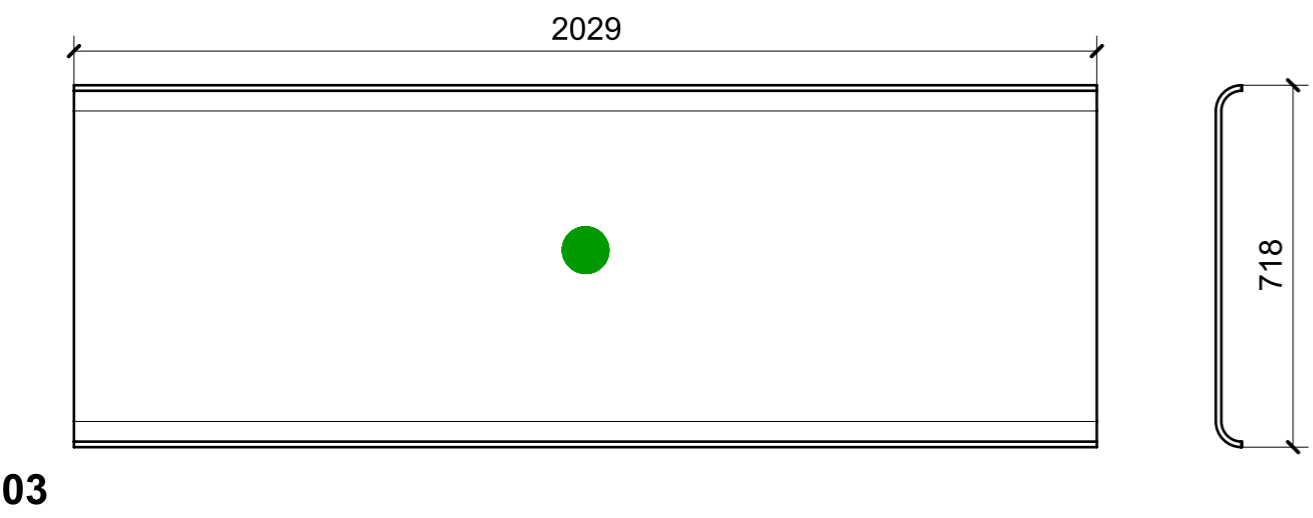
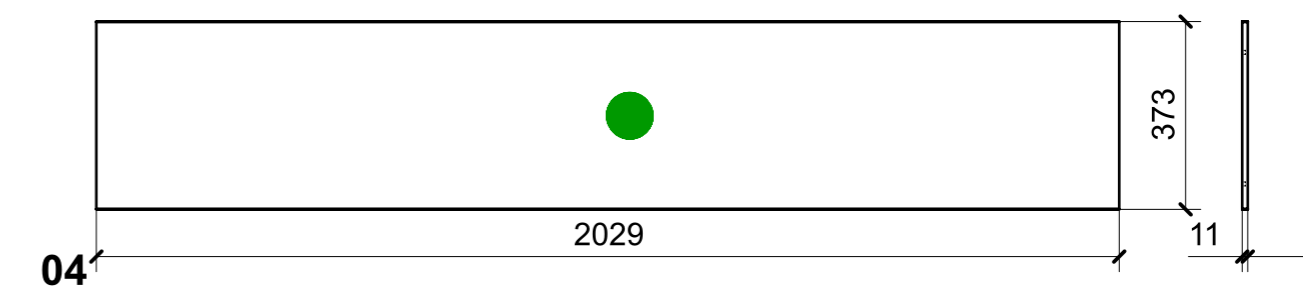
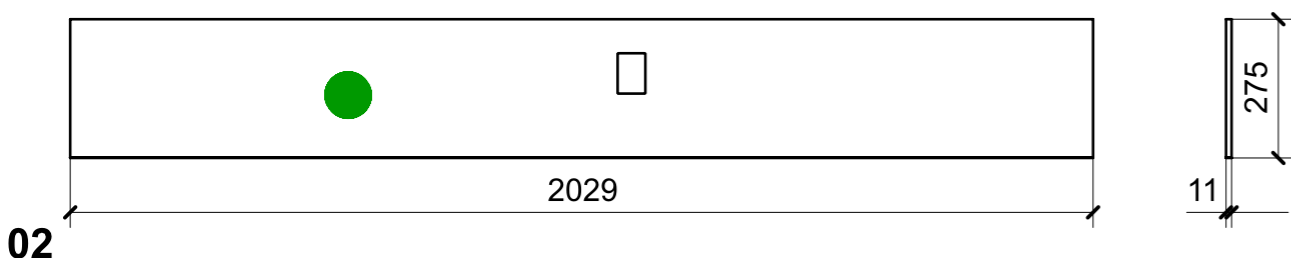
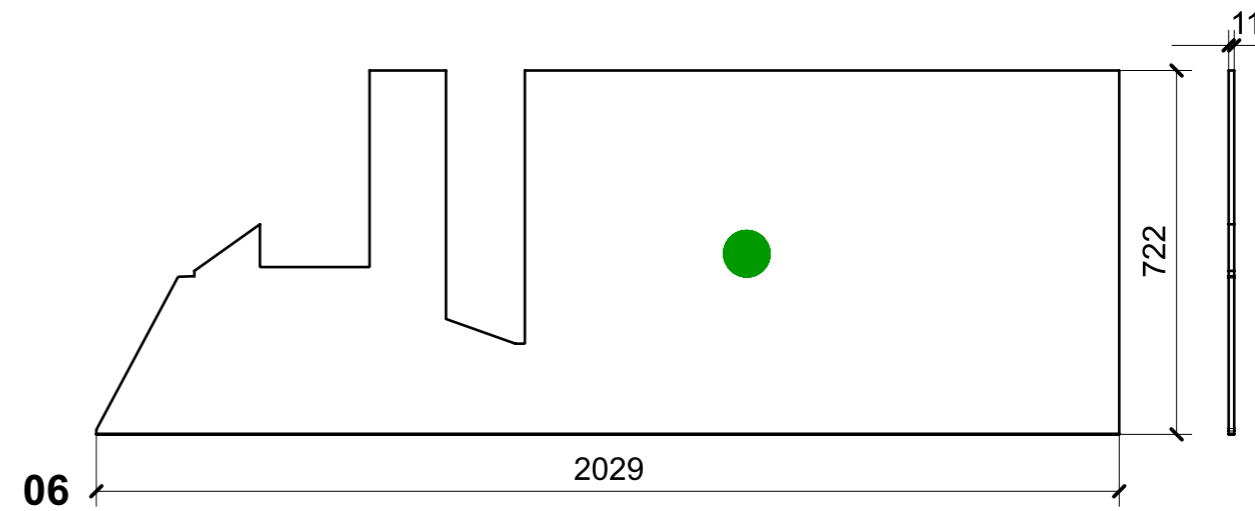
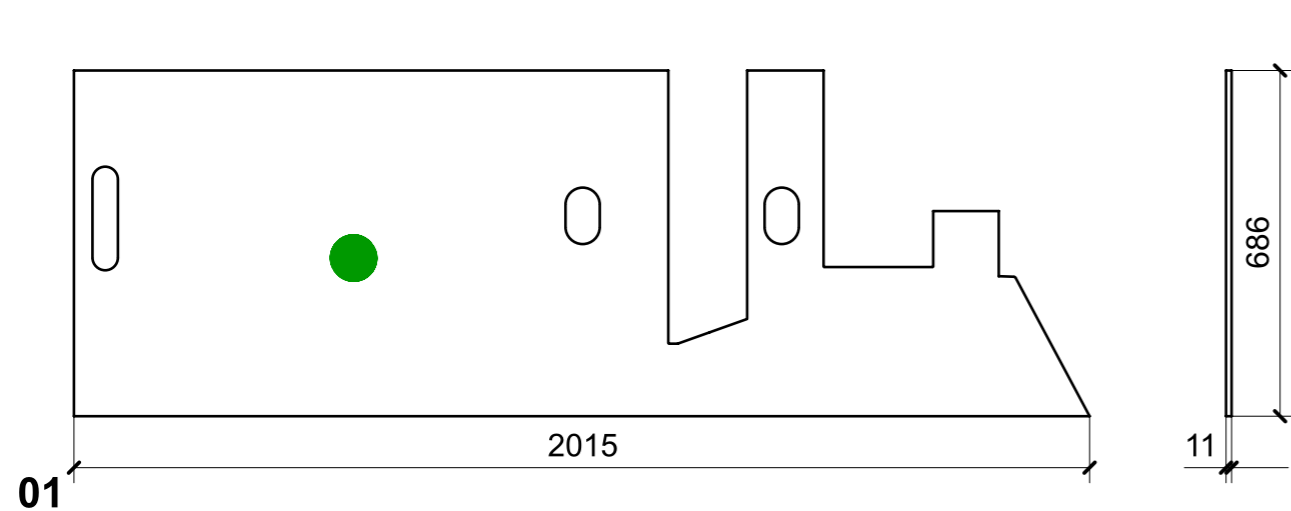
VERNICIATURA LASTRA/LACCATI:

● = FILI RASATI

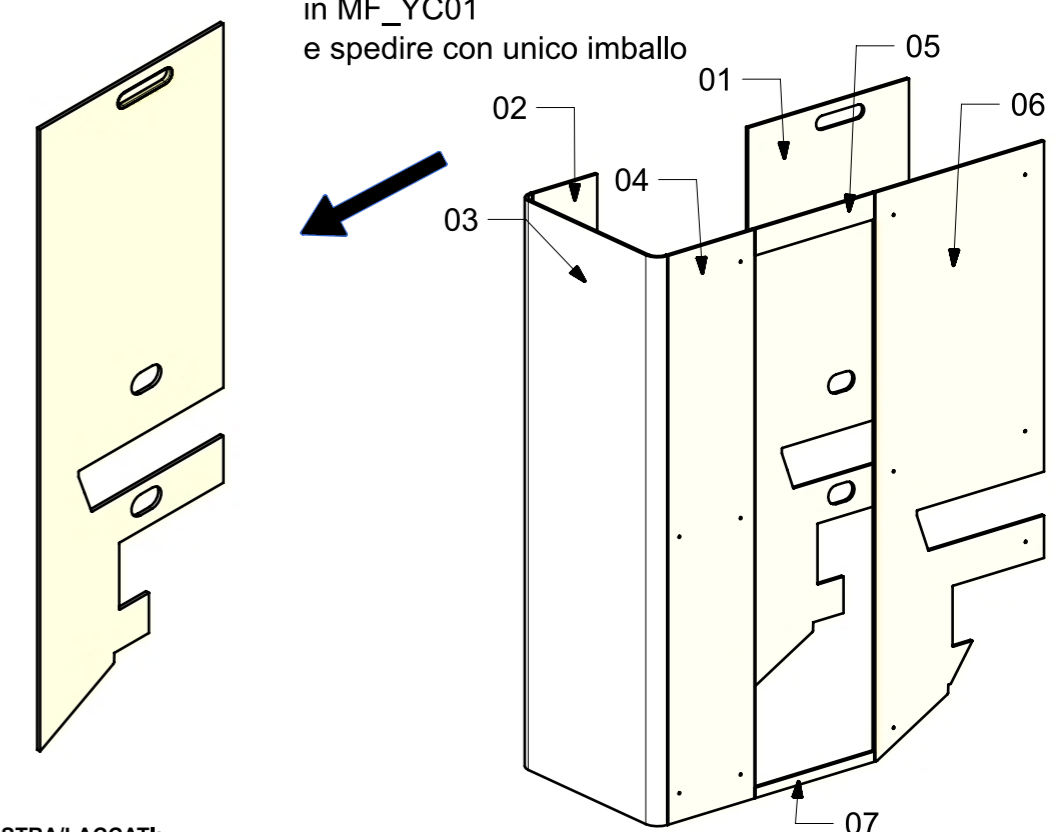
● = VERNICIARE 1 LATO + FILI RASATI O BORDATI

NESSUN SIMBOLO = VERNICIARE 2 LATI + FILI RASATI O BORDATI

LOCALE	CODICE	DESCRIZIONE COMPONENTE	FINITURA	GR.
BAGNO OSPITI SX	MD320_R02_YC01	RIVESTIMENTI ZONA LAVELLO	LASTRA CHIARA	3

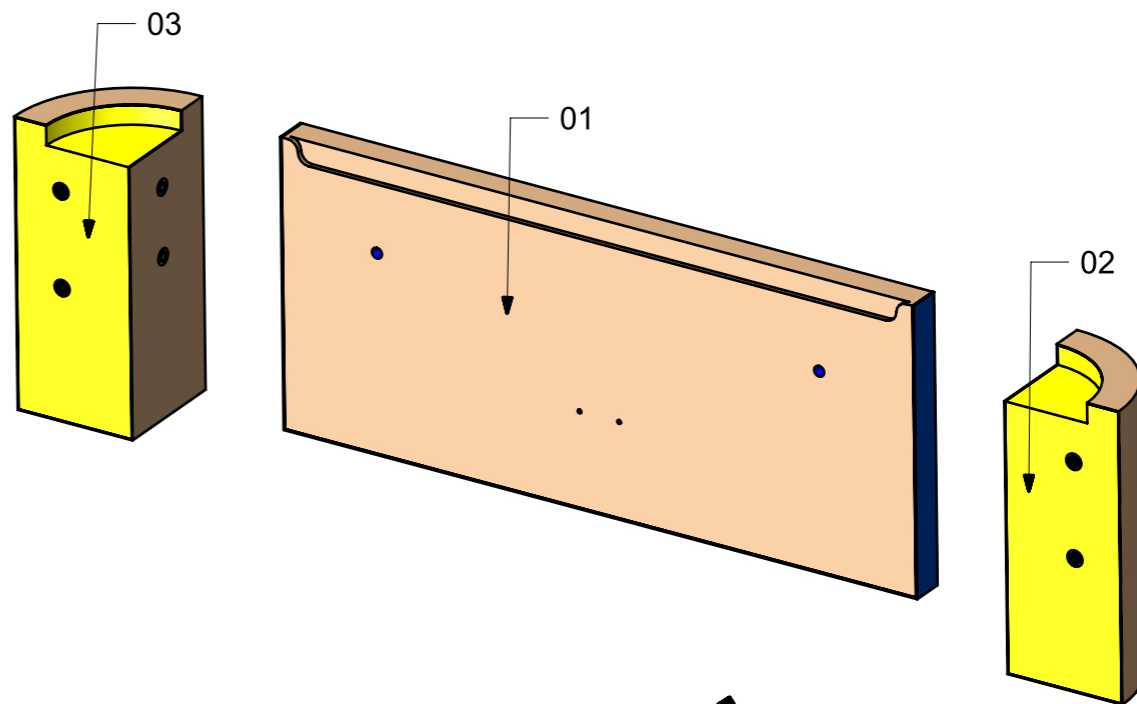
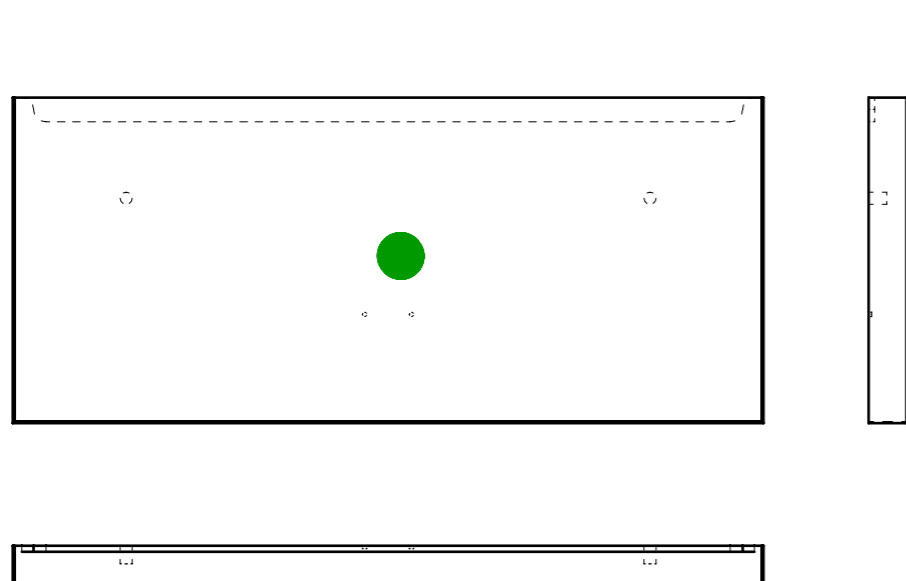


ELEMENTI DA MONTARE
in MF_YC01
e spedire con unico imballo



VERNICIATURA LASTRA/LACCATI:
● = VERNICIARE 1 LATO + FILI RASATI O BORDATI
 NESSUN SIMBOLO = VERNICIARE 2 LATI + FILI RASATI O BORDATI

LOCALE	CODICE	DESCRIZIONE COMPONENTE	FINITURA	GR.
BAGNO OSPITI SX	MD320_R01_YD01	MOBILE SOTTO LAVELLO	LASTRA SCURA	2

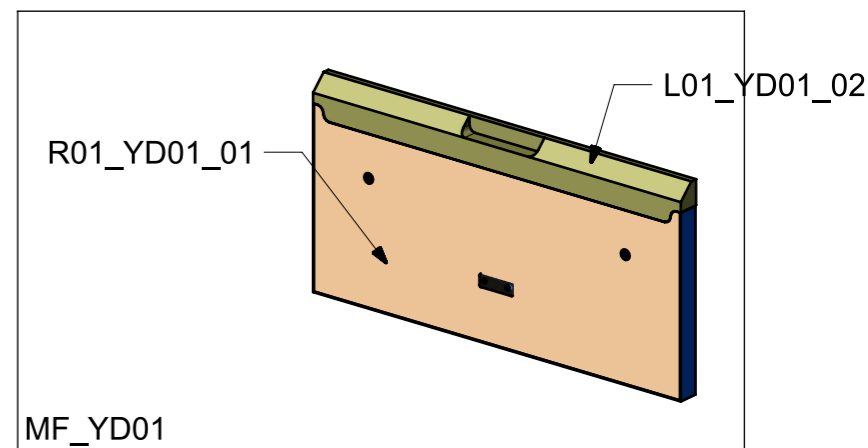
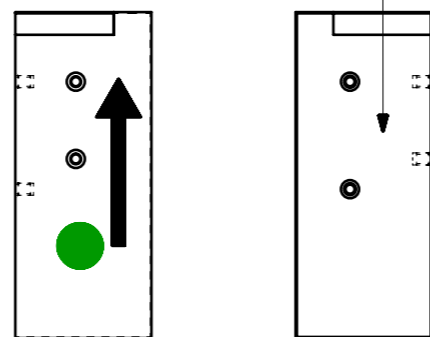
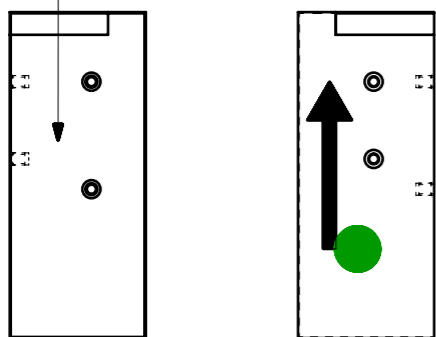


01

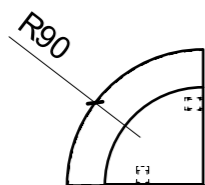
ELEMENTI DA MONTARE
in MF_YD01
e spedire con unico imballo

IMPIALLACCIARE TESTE E
TUTTI I LATI (TRANNE
QUESTO)

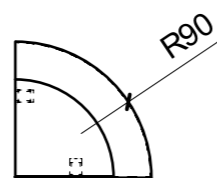
IMPIALLACCIARE TESTE E
TUTTI I LATI (TRANNE
QUESTO)



02



03



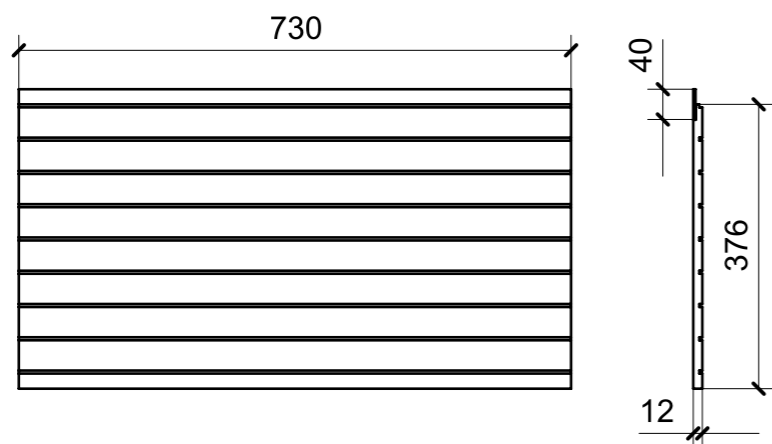
FERRAMENTA	QTY
BUSSOLA 6MA X 10 FORO DIAM.8	2
PLACCHETTA COUNTER STEEL_TECHNOPARTNER_MC-JM49	1

VERNICIATURA LASTRA/LACCATI:

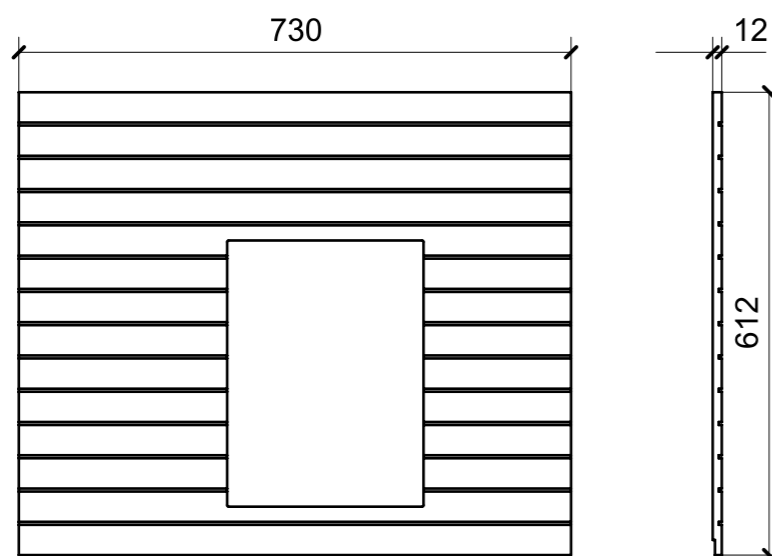
● = VERNICIARE 1 LATO + FILI RASATI O BORDATI

NESSUN SIMBOLO = VERNICIARE 2 LATI + FILI RASATI O BORDATI

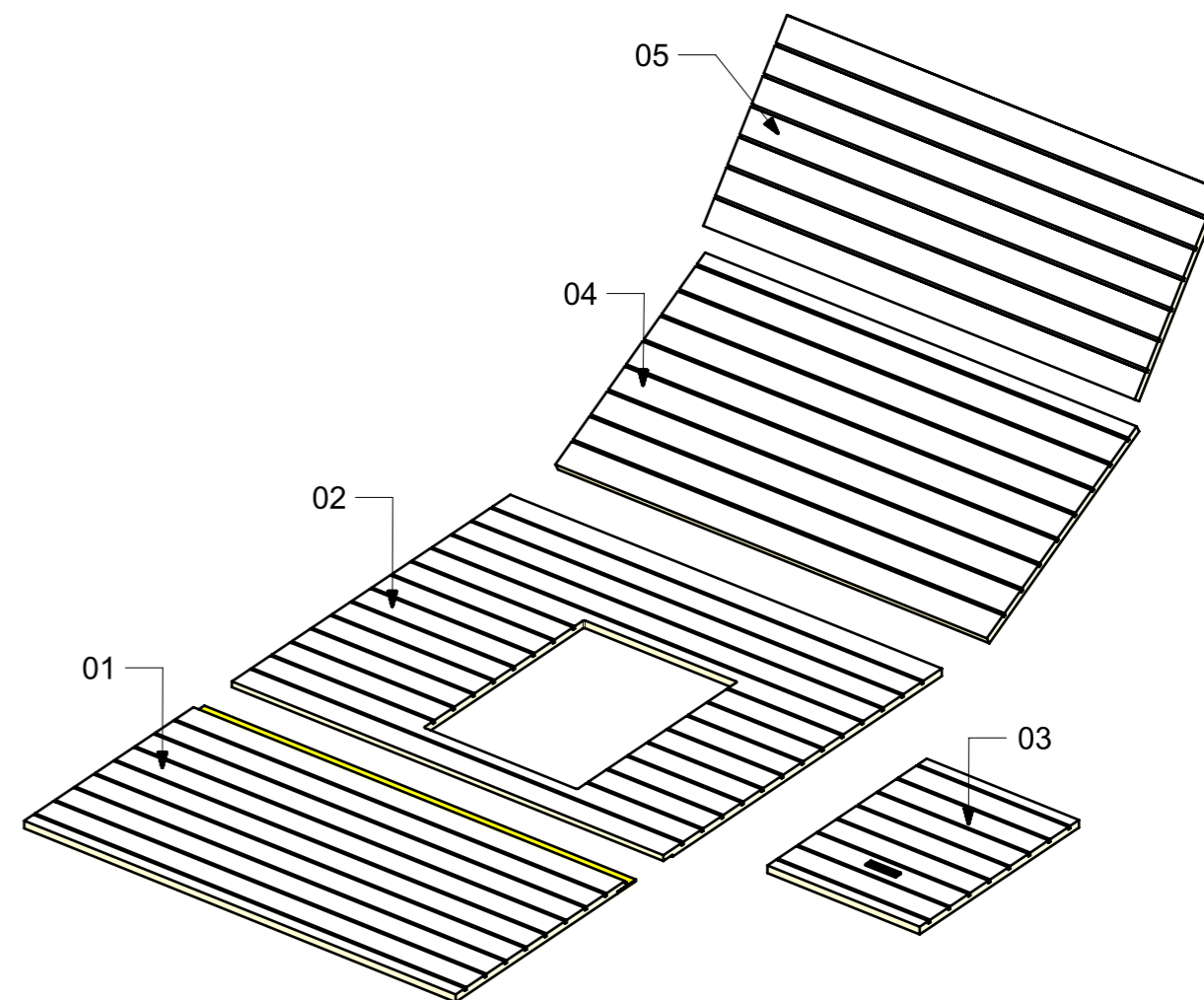
LOCALE	CODICE	DESCRIZIONE COMPONENTE	FINITURA	GR.
BAGNO OSPITI SX	MD320_R04_YF01	PAVIMENTO BAGNO IN IROKO	IROKO DOGATO	PTP



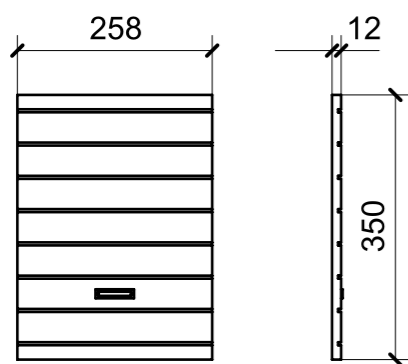
01



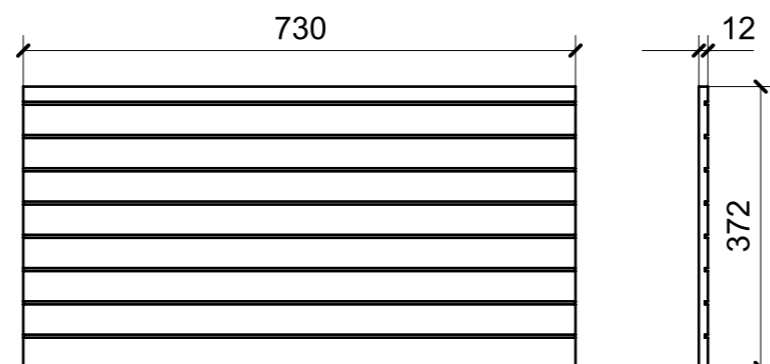
02



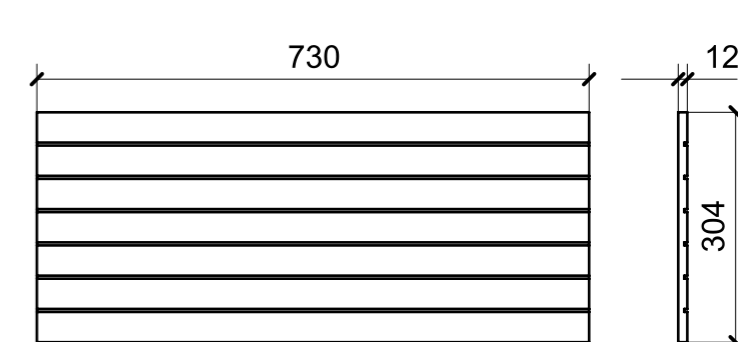
FERRAMENTA	QTY
ALZAPAGLIOLI_PAMAR_MN 503 Z	1



03



04



05

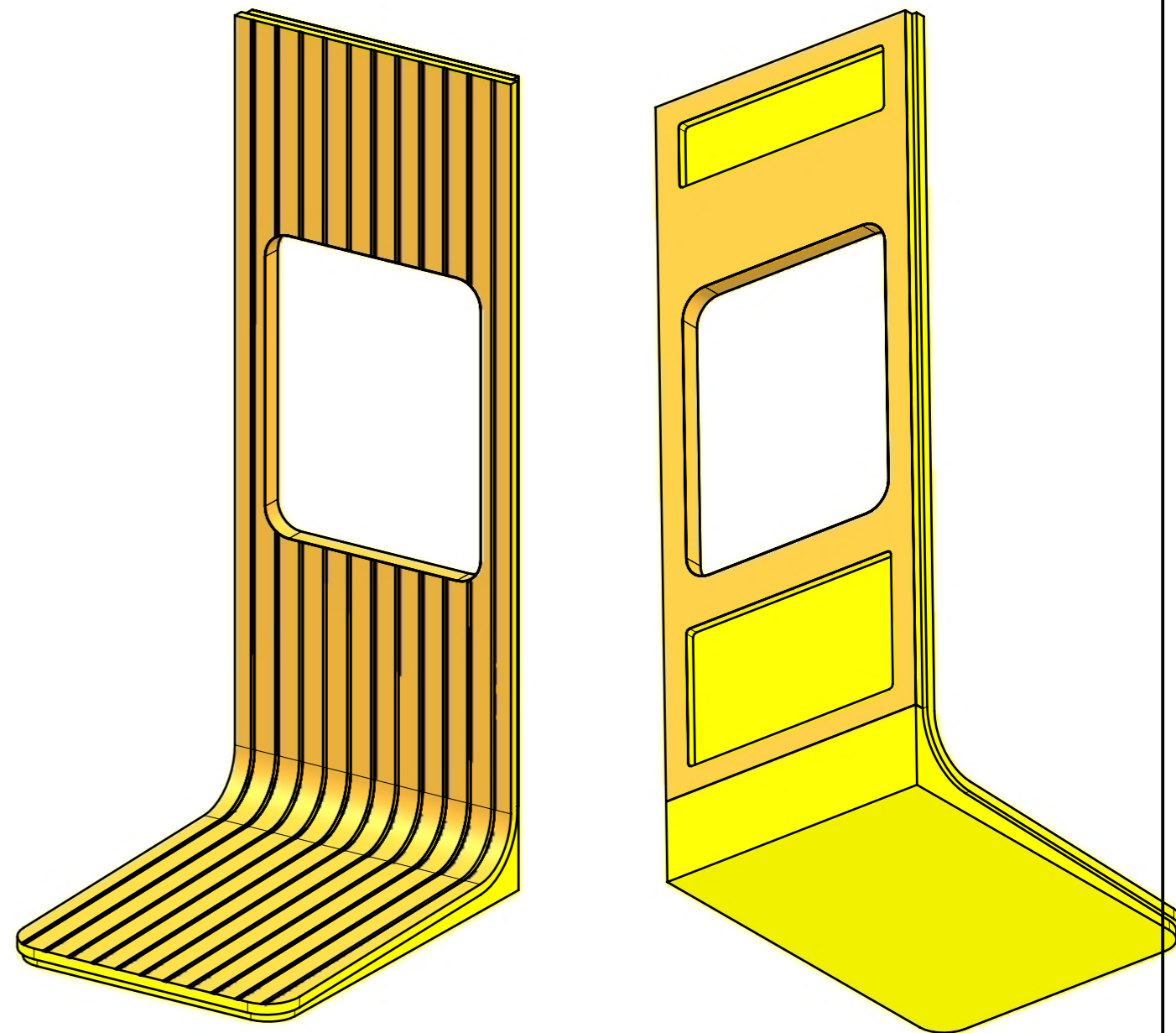
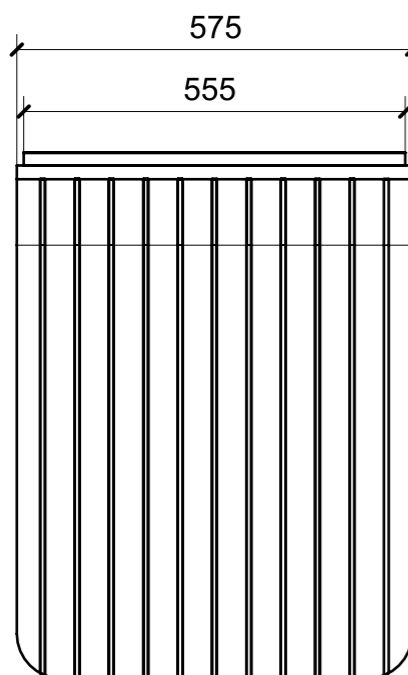
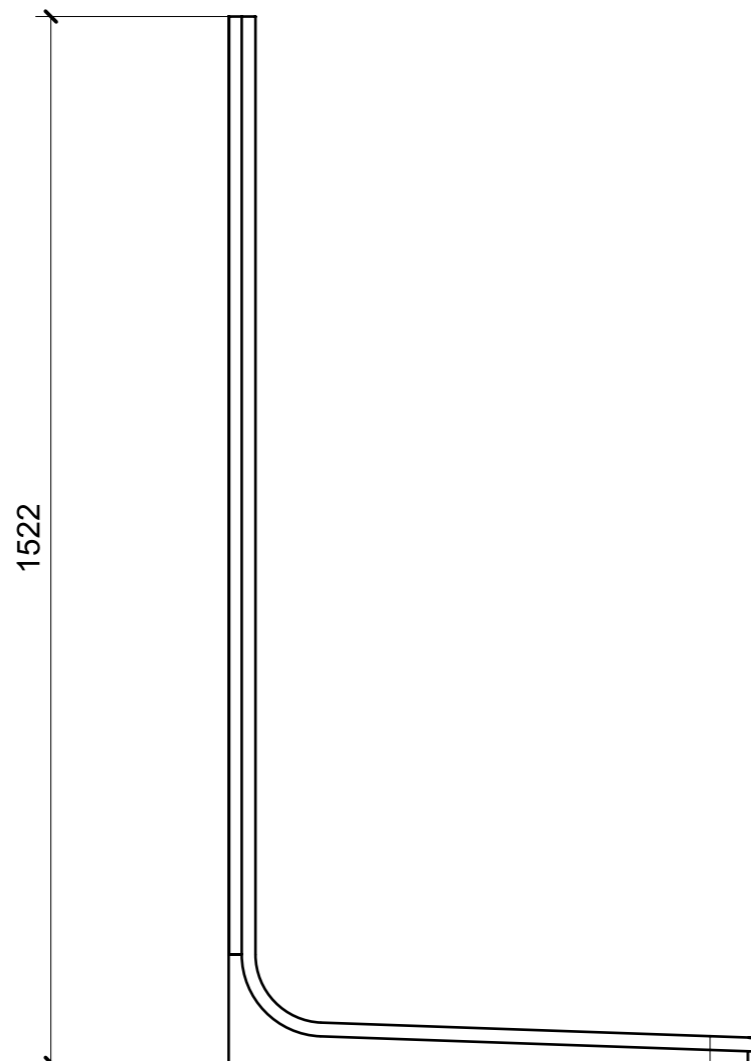
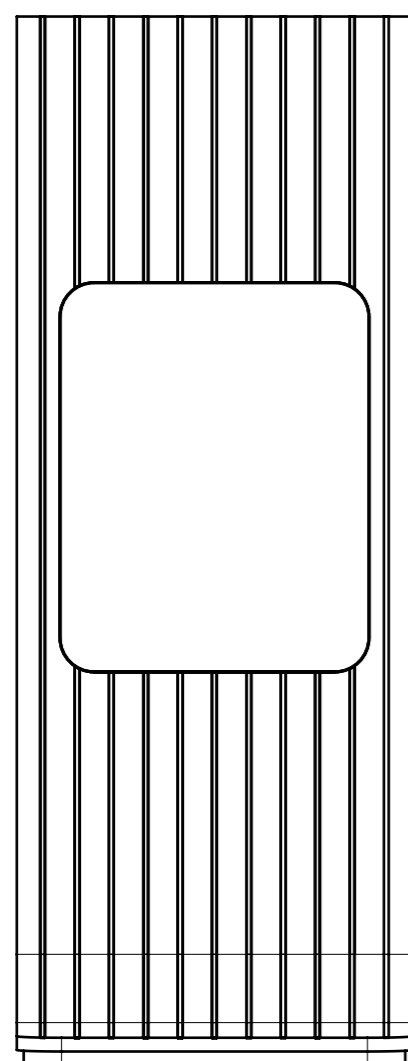
VERNICIATURA LASTRA/LACCATI:

● = FILI RASATI

● = VERNICIARE 1 LATO + FILI RASATI O BORDATI

NESSUN SIMBOLO = VERNICIARE 2 LATI + FILI RASATI O BORDATI

LOCALE	CODICE	DESCRIZIONE COMPONENTE	FINITURA	GR.
BAGNO OSPITI SX	MD320_R04_YN01	SEDUTA DOCCIA	IROKO DOGATO	2



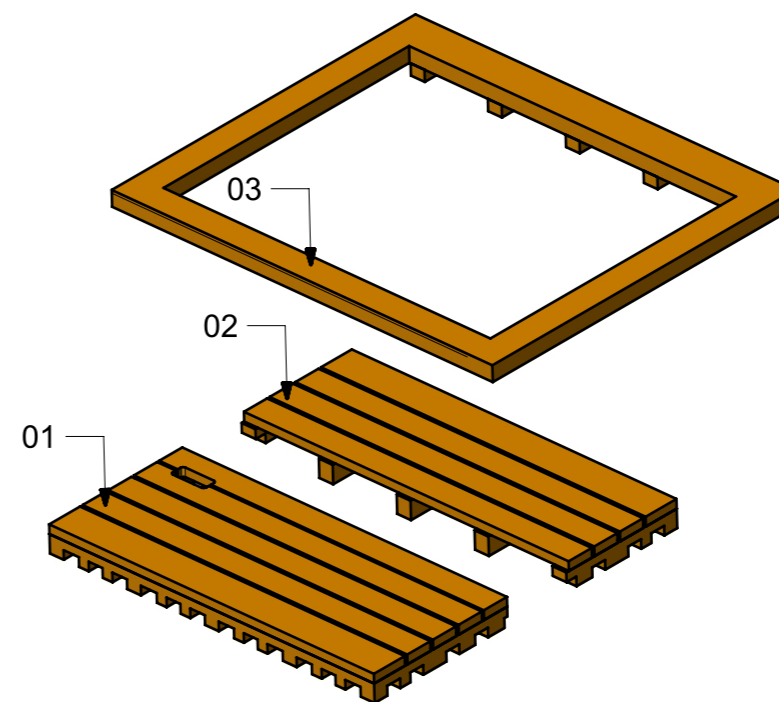
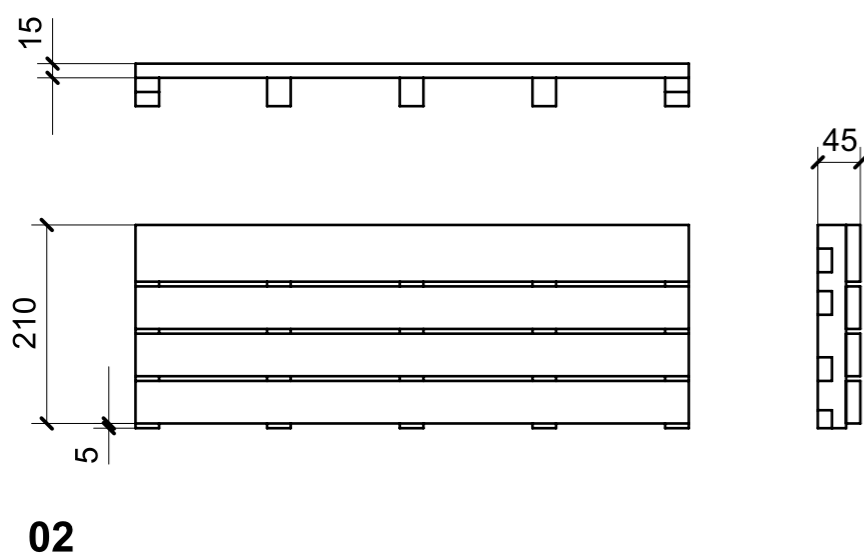
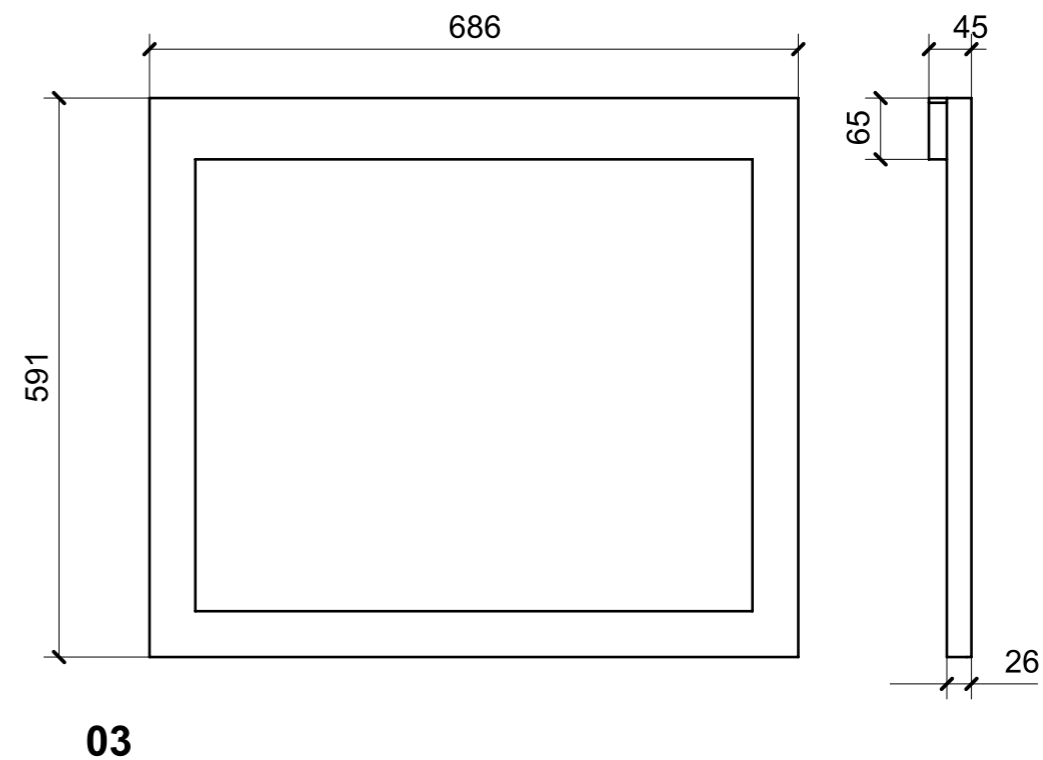
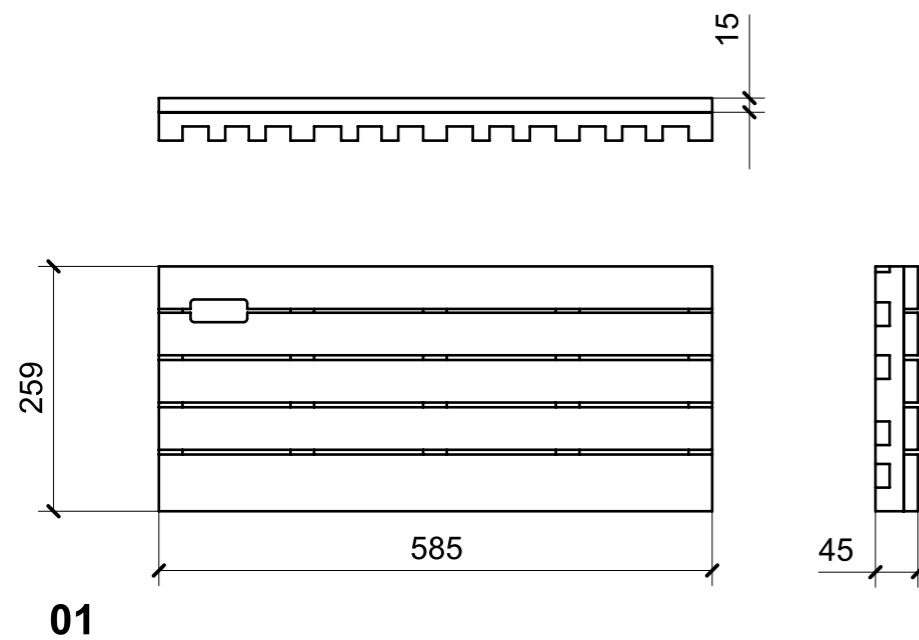
ELEMENTO DA MONTARE
 con LACCATI BRONZO
 in MF_YN01
 e spedire con unico imballo

VERNICIATURA LASTRA/LACCATI:

● = VERNICIARE 1 LATO + FILI RASATI O BORDATI

NESSUN SIMBOLO = VERNICIARE 2 LATI + FILI RASATI O BORDATI

LOCALE	CODICE	DESCRIZIONE COMPONENTE	FINITURA	GR.
BAGNO OSPITI SX	MD320_R03_YP01	CARABOTTINO DOCCIA	IROKO	2



VERNICIATURA LASTRA/LACCATI:

● = VERNICIARE 1 LATO + FILI RASATI O BORDATI

NESSUN SIMBOLO = VERNICIARE 2 LATI + FILI RASATI O BORDATI