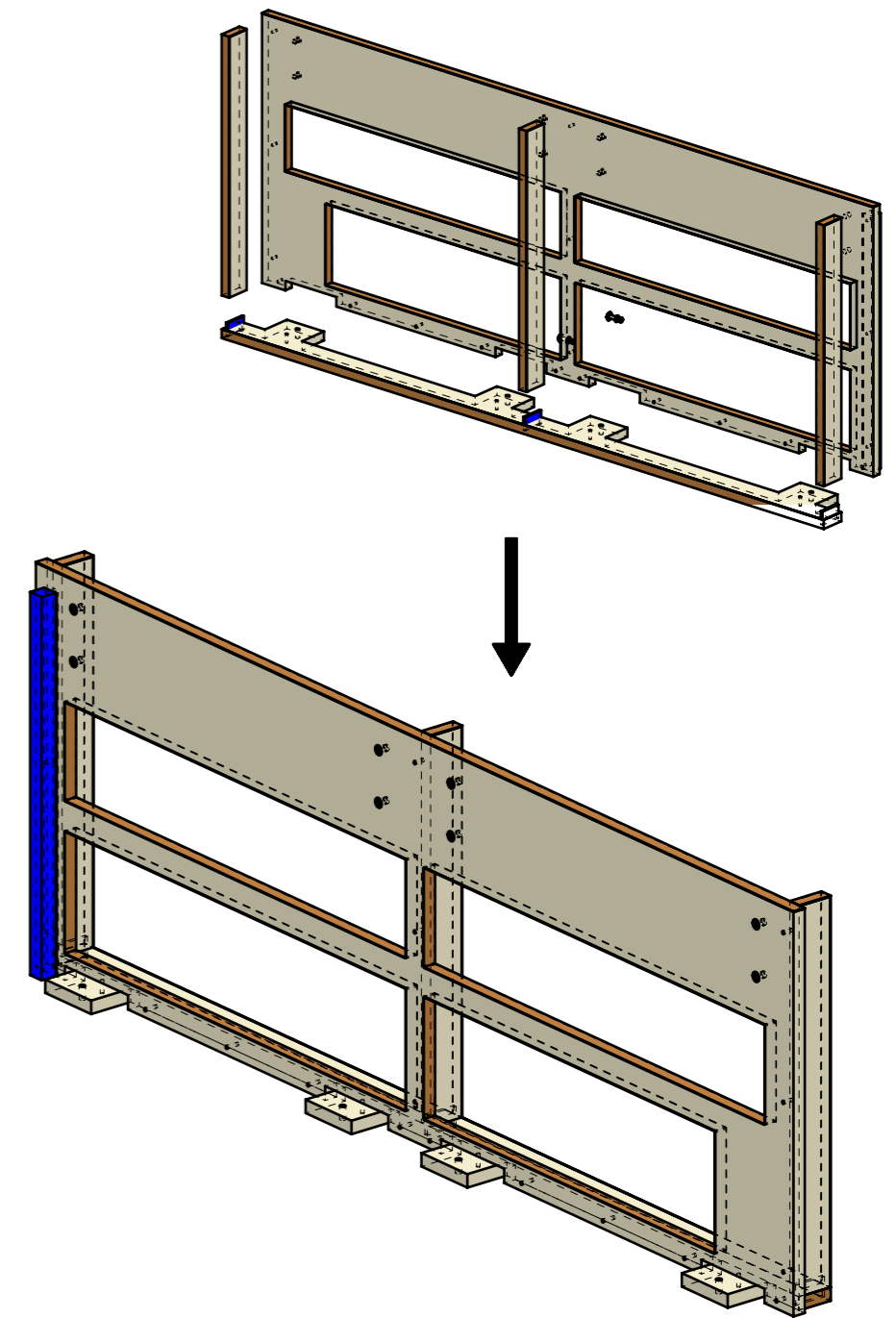
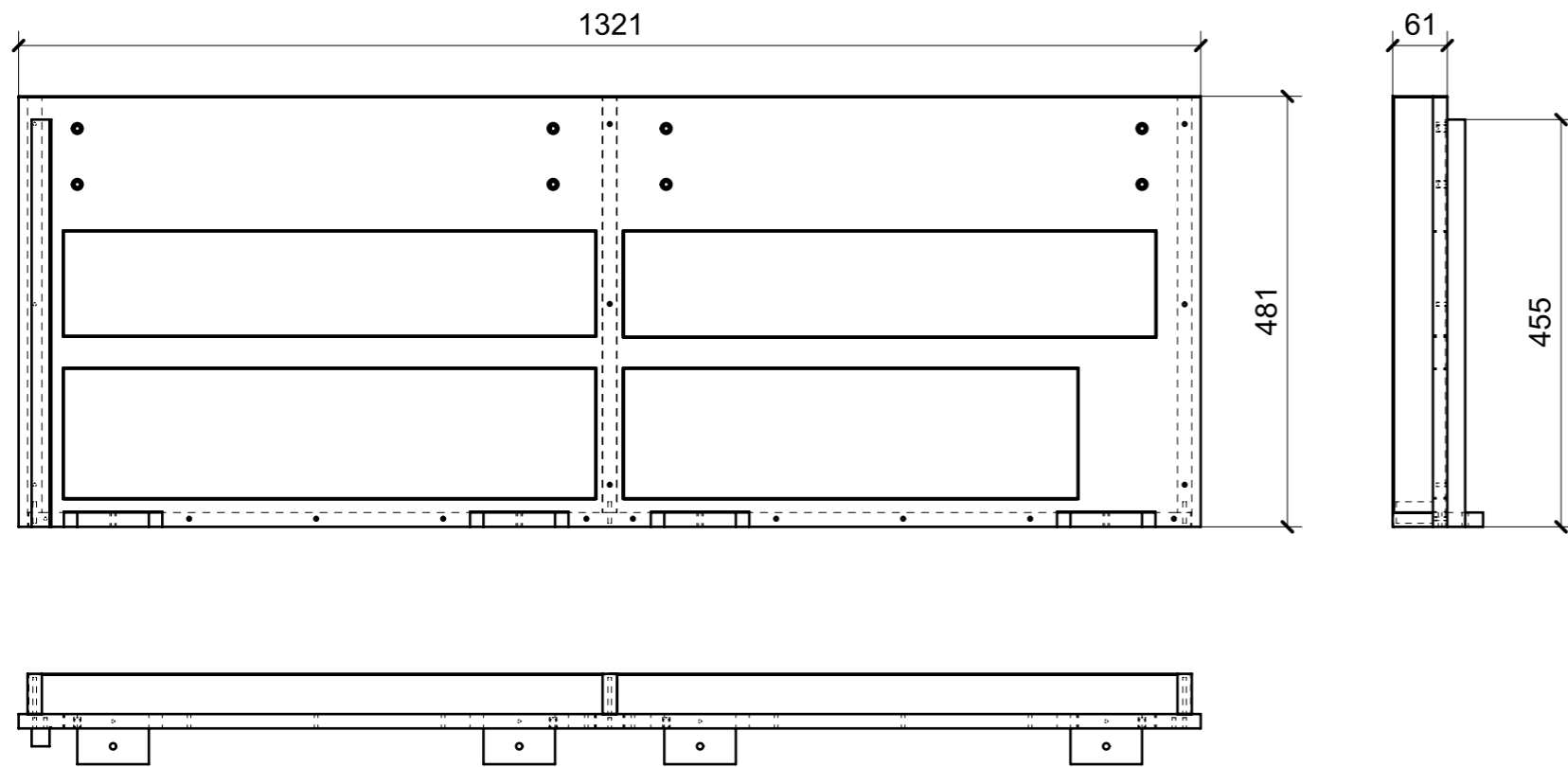


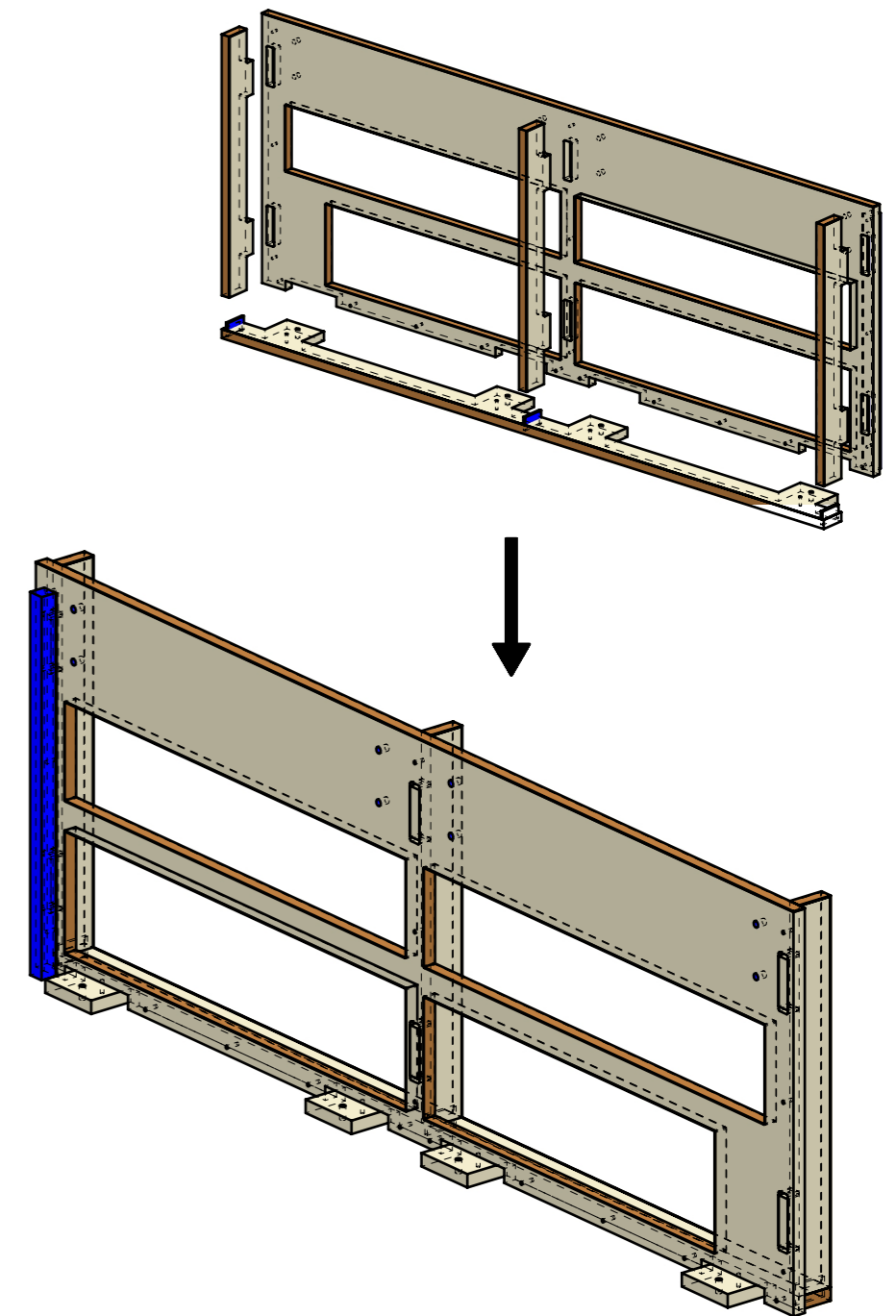
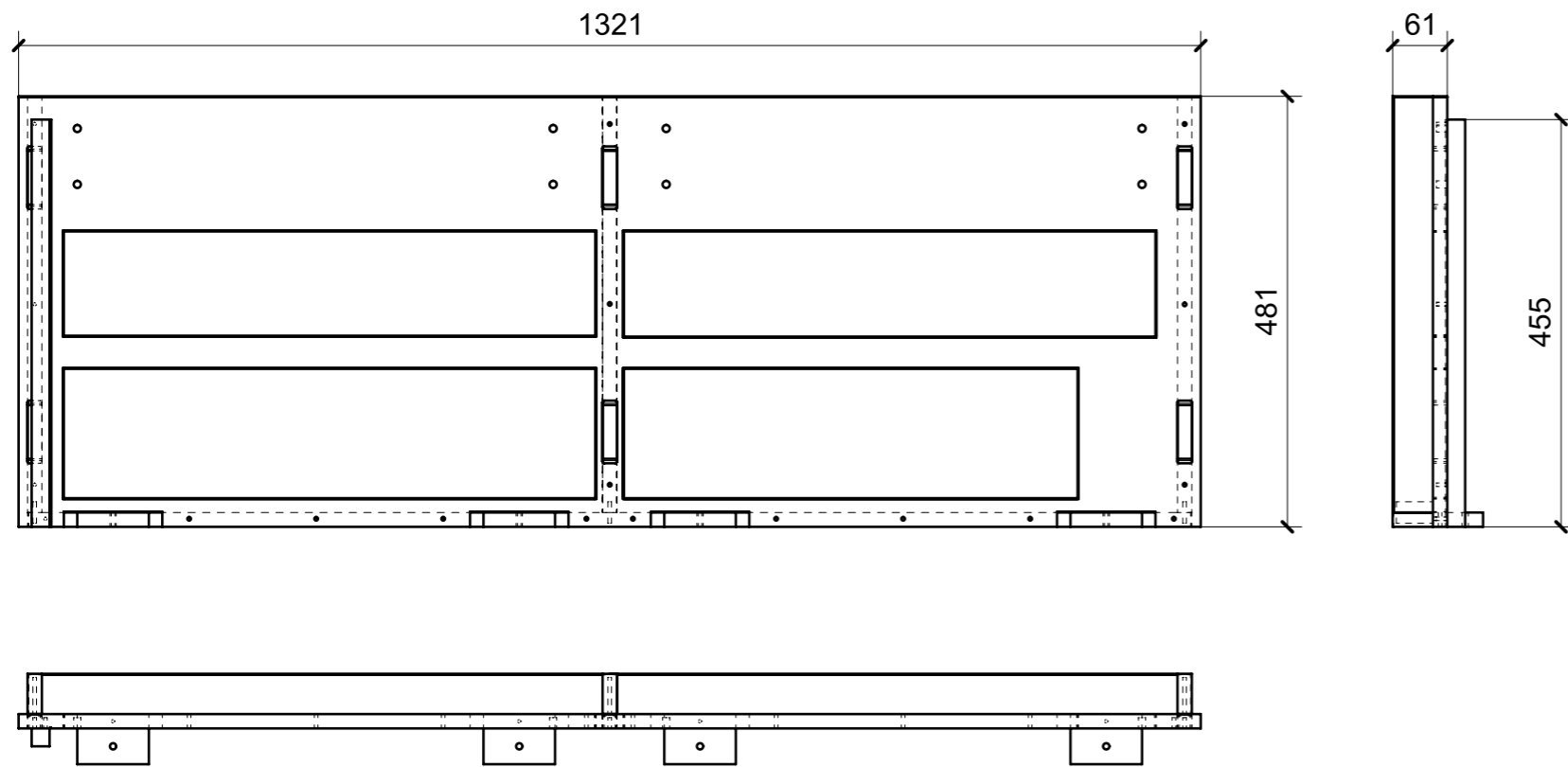
LOCALE	CODICE	DESCRIZIONE COMPONENTE	FINITURA	Q.TA
BAGNO ARMATORE	MD299_MG_WA01	MOBILE LAVABO	LASTRA SCURA	1



**MG\_WA01**

FERRAMENTA	QTY
BUSSOLA 6MA X 10 FORO DIAM.8	8

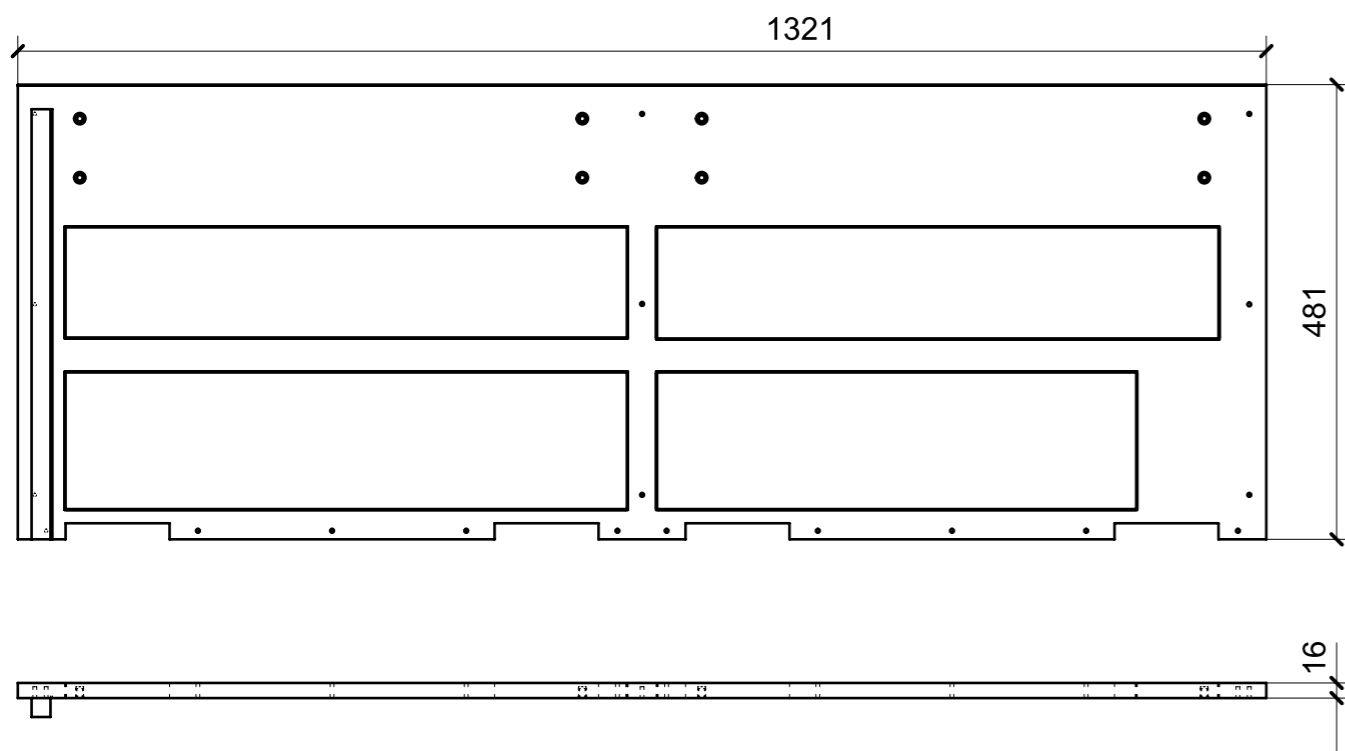
LOCALE	CODICE	DESCRIZIONE COMPONENTE	FINITURA	GR.
BAGNO ARMATORE	MD299_MG_WA01	MOBILE LAVABO	LASTRA SCURA	10



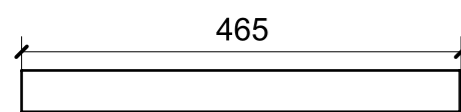
**MG\_WA01**

FERRAMENTA	QTY
BUSSOLA 6MA X 10 FORO DIAM.8	8

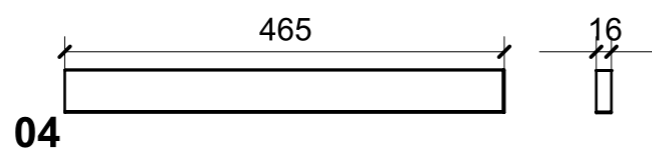
LOCALE	CODICE	DESCRIZIONE COMPONENTE	FINITURA	Q.TA
BAGNO ARMATORE	MD299_R01_WA01	MOBILE LAVABO	LASTRA SCURA	1



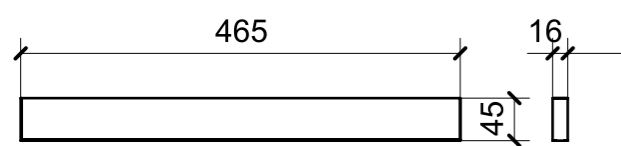
01



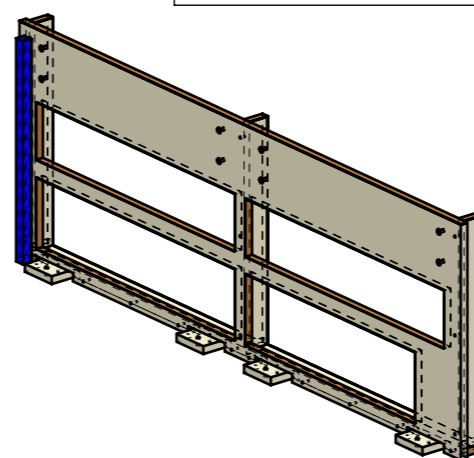
02



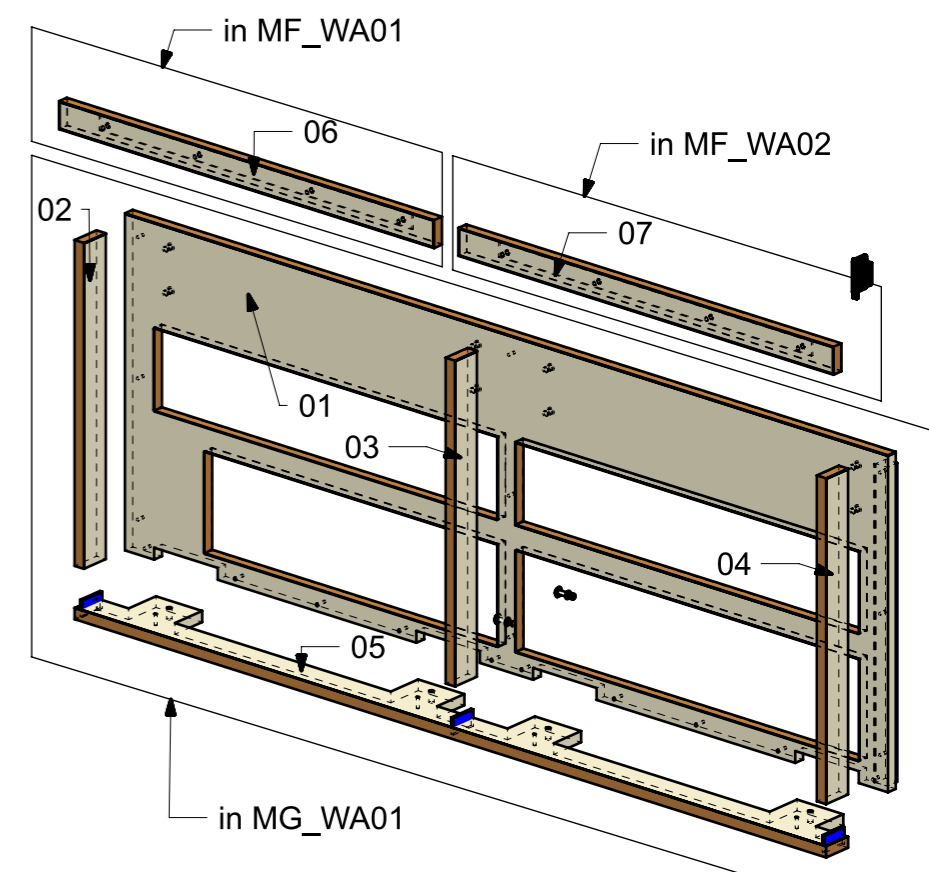
04



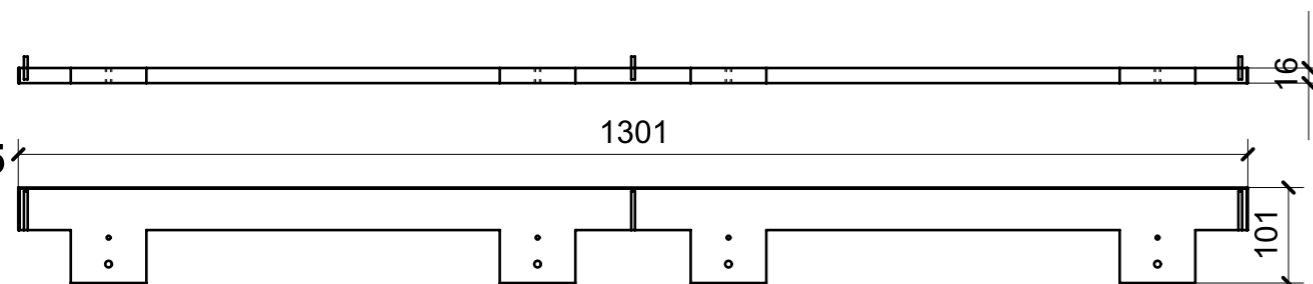
03



ELEMENTI DA MONTARE  
in MG\_WA01  
e spedire con unico imballo



05



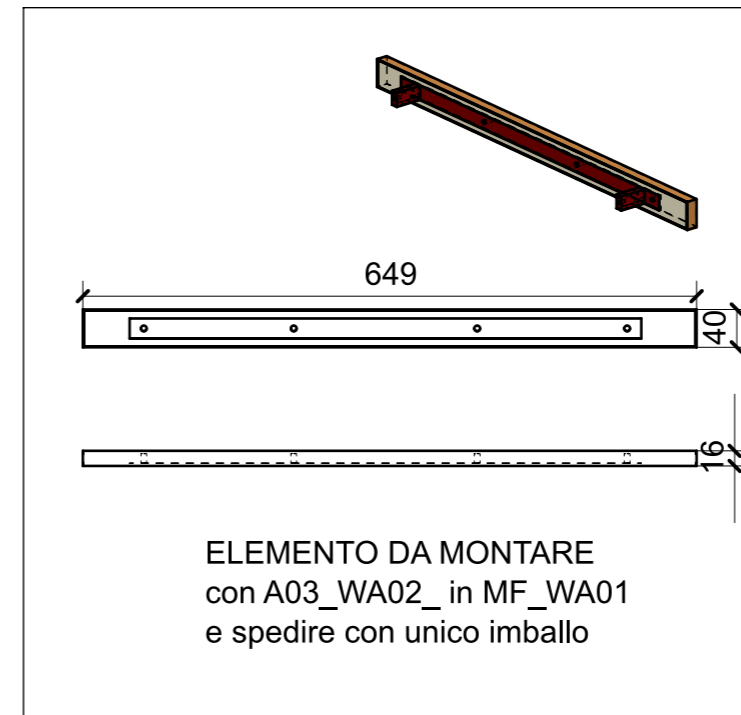
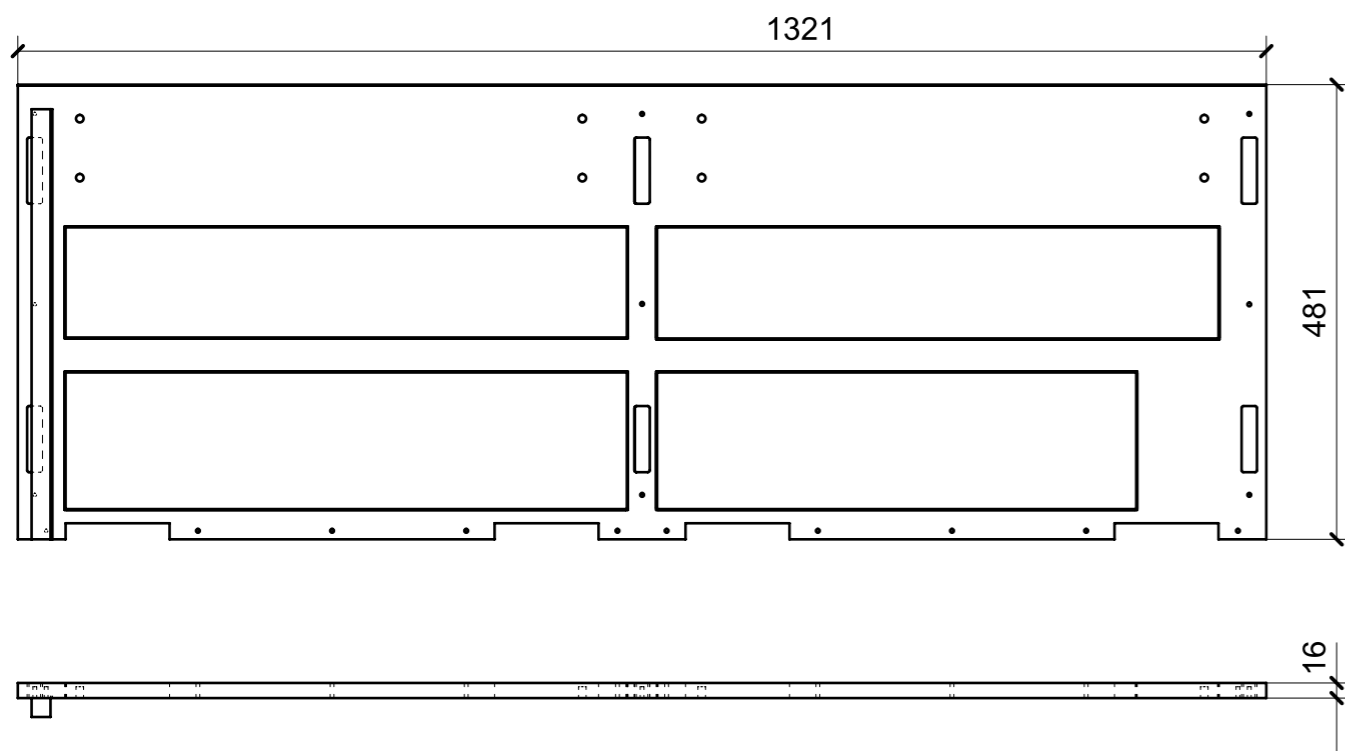
FERRAMENTA	QTY
BUSSOLA 6MA X 10 FORO DIAM.8	8
BUSSOLA 4MA X 10 FORO DIAM.6	8

VERNICIATURA LASTRA/LACCATI:

● = VERNICIARE 1 LATO + FILI RASATI O BORDATI

NESSUN SIMBOLO = VERNICIARE 2 LATI + FILI RASATI O BORDATI

LOCALE	CODICE	DESCRIZIONE COMPONENTE	FINITURA	GR.
BAGNO ARMATORE	MD299_R01_WA01	MOBILE LAVABO	LASTRA SCURA	10



01



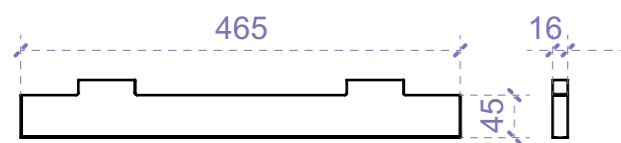
02



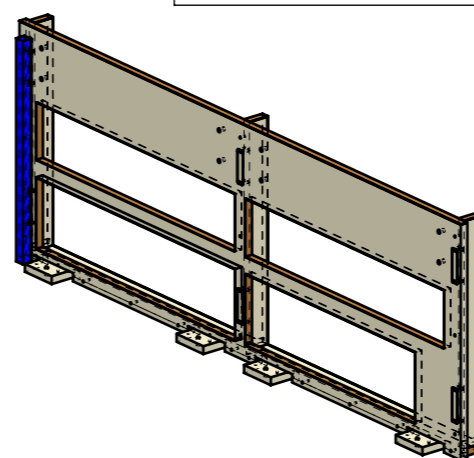
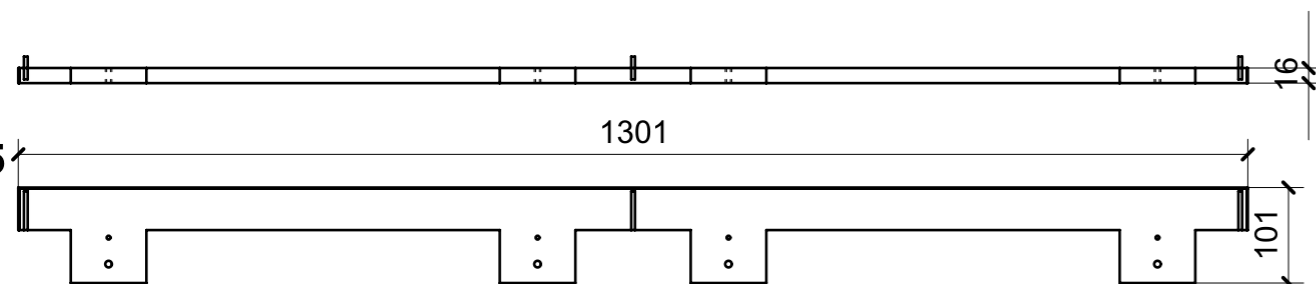
04

16

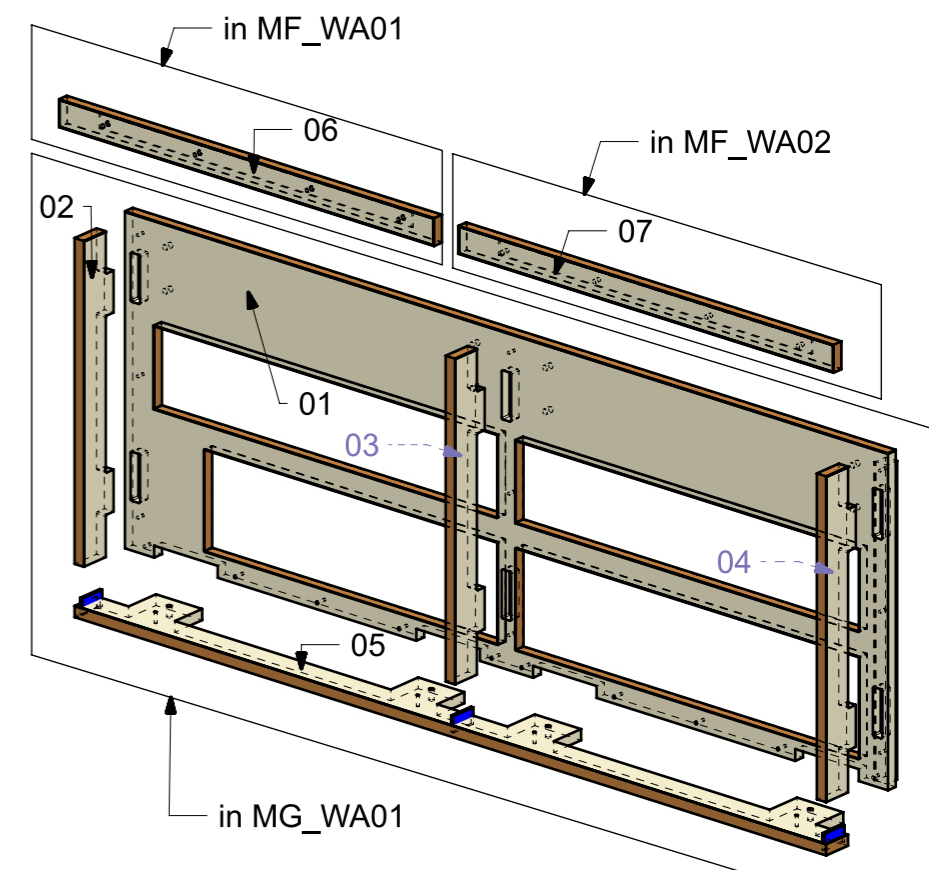
03



05



ELEMENTI DA MONTARE in MG\_WA01 e spedire con unico imballo



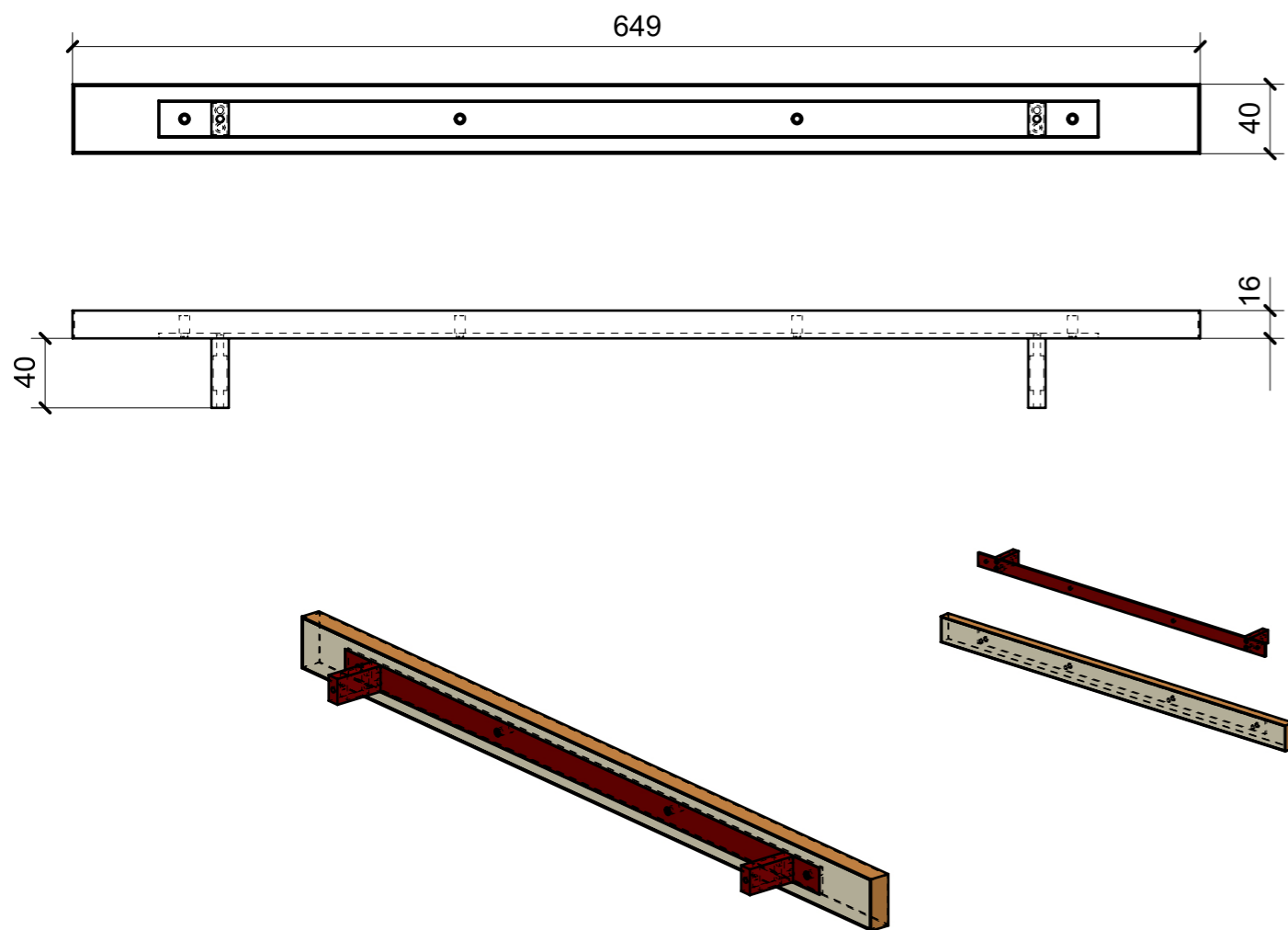
FERRAMENTA	QTY
BUSSOLA 6MA X 10 FORO DIAM.8	8
BUSSOLA 4MA X 10 FORO DIAM.6	8

VERNICIATURA LASTRA/LACCATI:

● = VERNICIARE 1 LATO + FILI RASATI O BORDATI

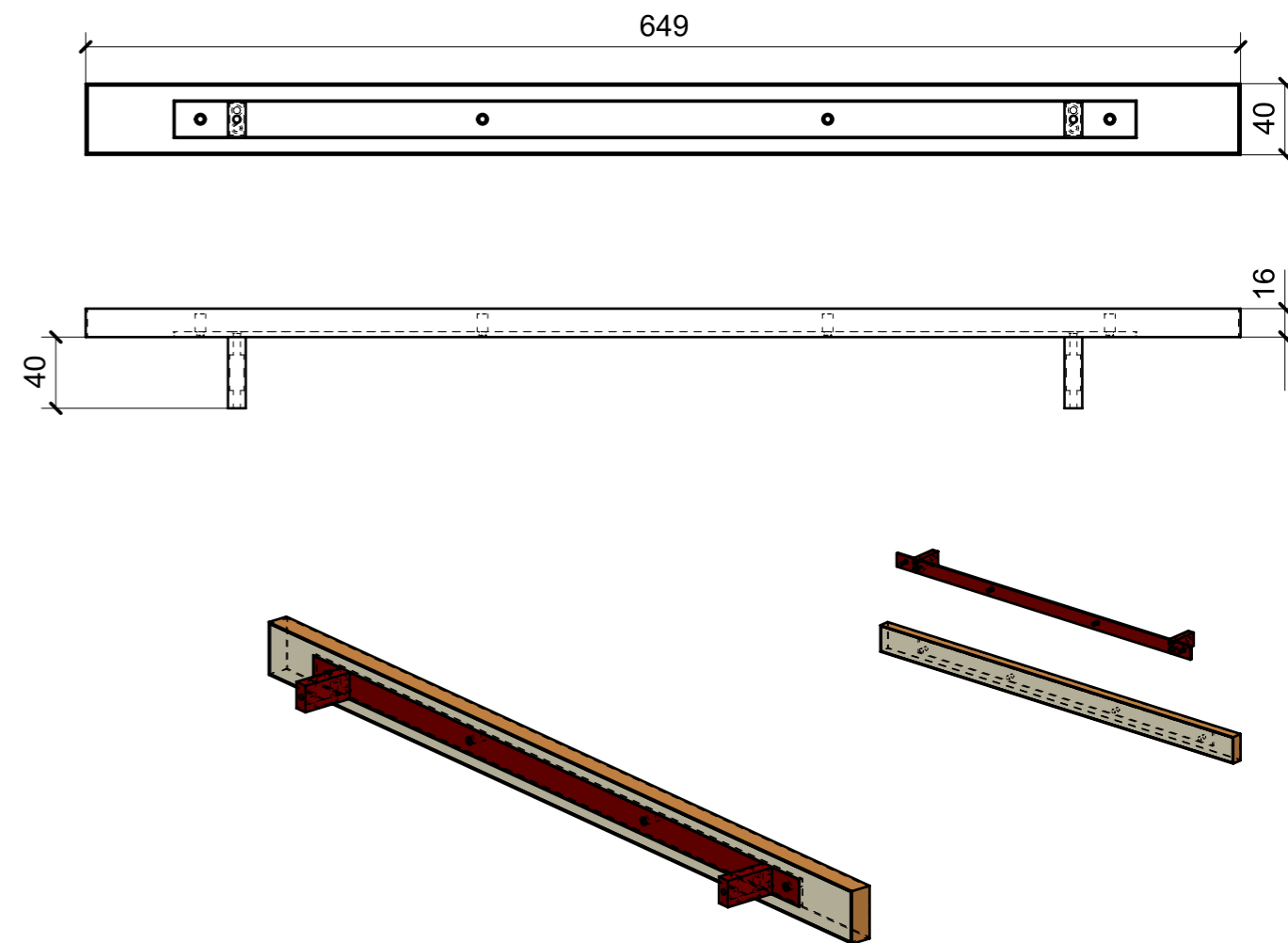
NESSUN SIMBOLO = VERNICIARE 2 LATI + FILI RASATI O BORDATI

LOCALE	CODICE	DESCRIZIONE COMPONENTE	FINITURA	GR.
BAGNO ARMATORE	MD299_MF_WA01	MOBILE LAVABO		10



**MF\_WA01**

FERRAMENTA	QTY
VITE 4MA X 10 TESTA SVASATA ESAGONALE NERA	8
BUSSOLA 4MA X 10 FORO DIAM.6	4

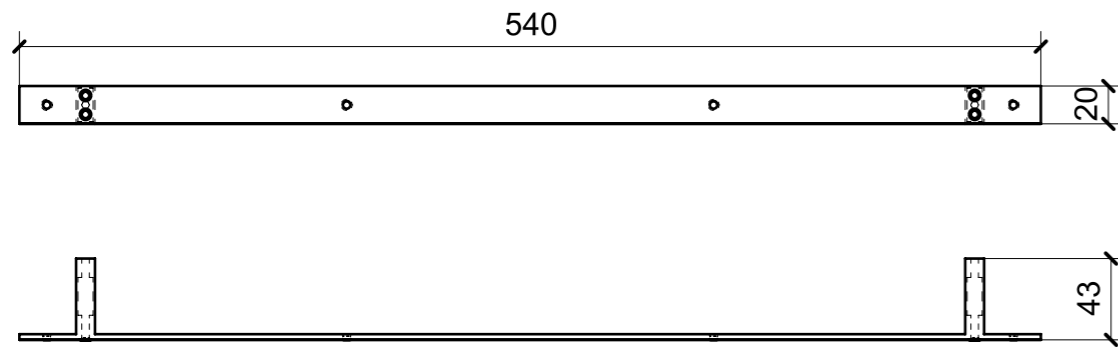
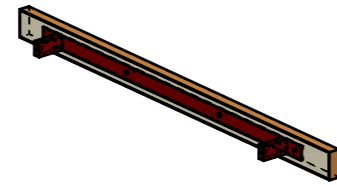


**MF\_WA02**

FERRAMENTA	QTY
BUSSOLA 4MA X 10 FORO DIAM.6	4
VITE 4MA X 10 TESTA SVASATA ESAGONALE NERA	8

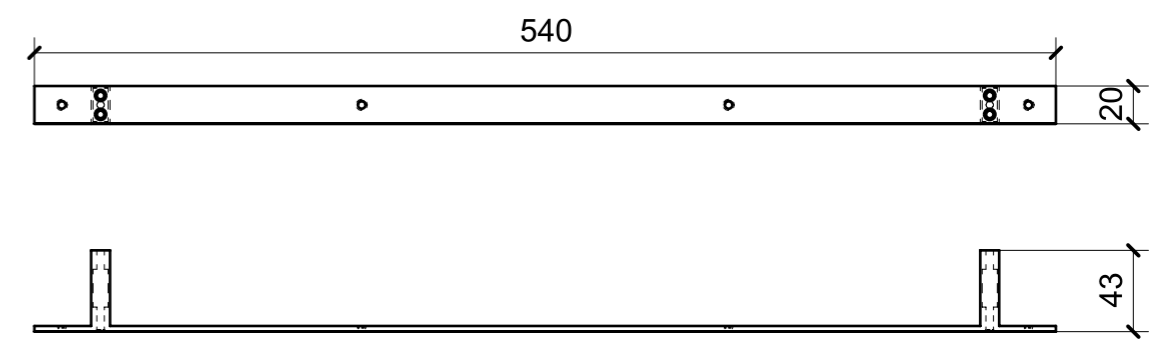
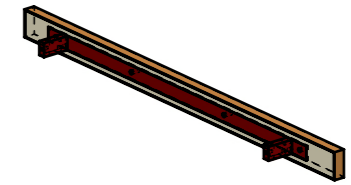
LOCALE	CODICE	DESCRIZIONE COMPONENTE	FINITURA	GR.
BAGNO ARMATORE	MD299_A01_WA01	MOBILE LAVABO	ACCIAIO SATINATO BRONZO AUDREY	10

ELEMENTO DA MONTARE  
con R01\_WA01\_07 in MF\_WA02  
e spedire con unico imballo

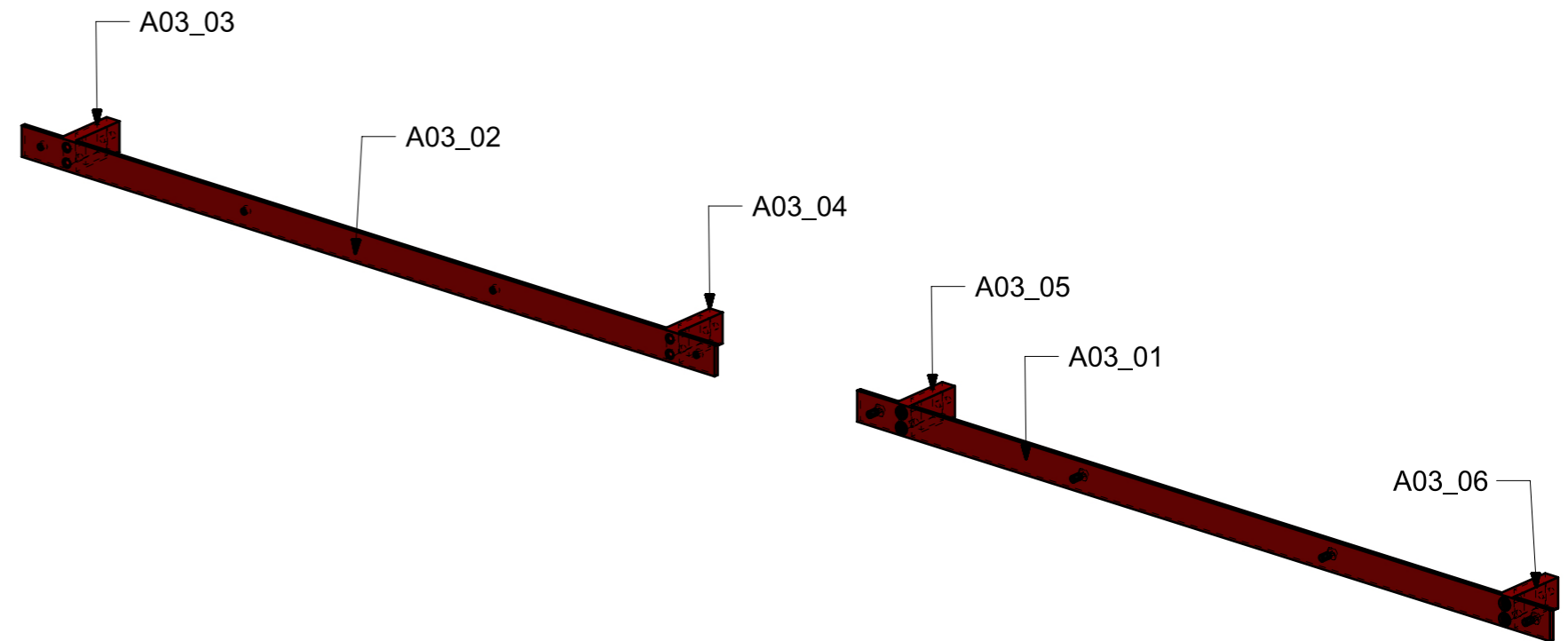


**A03\_01 - 05 - 06**

ELEMENTO DA MONTARE  
con R01\_WA01\_06 in MF\_WA01  
e spedire con unico imballo

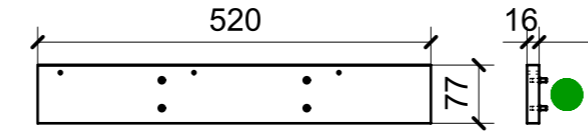
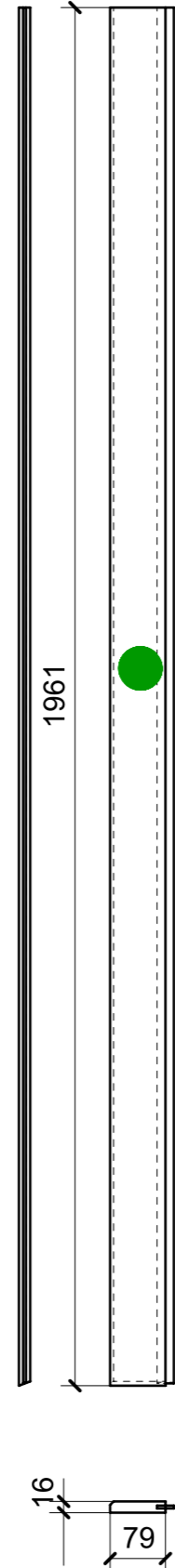
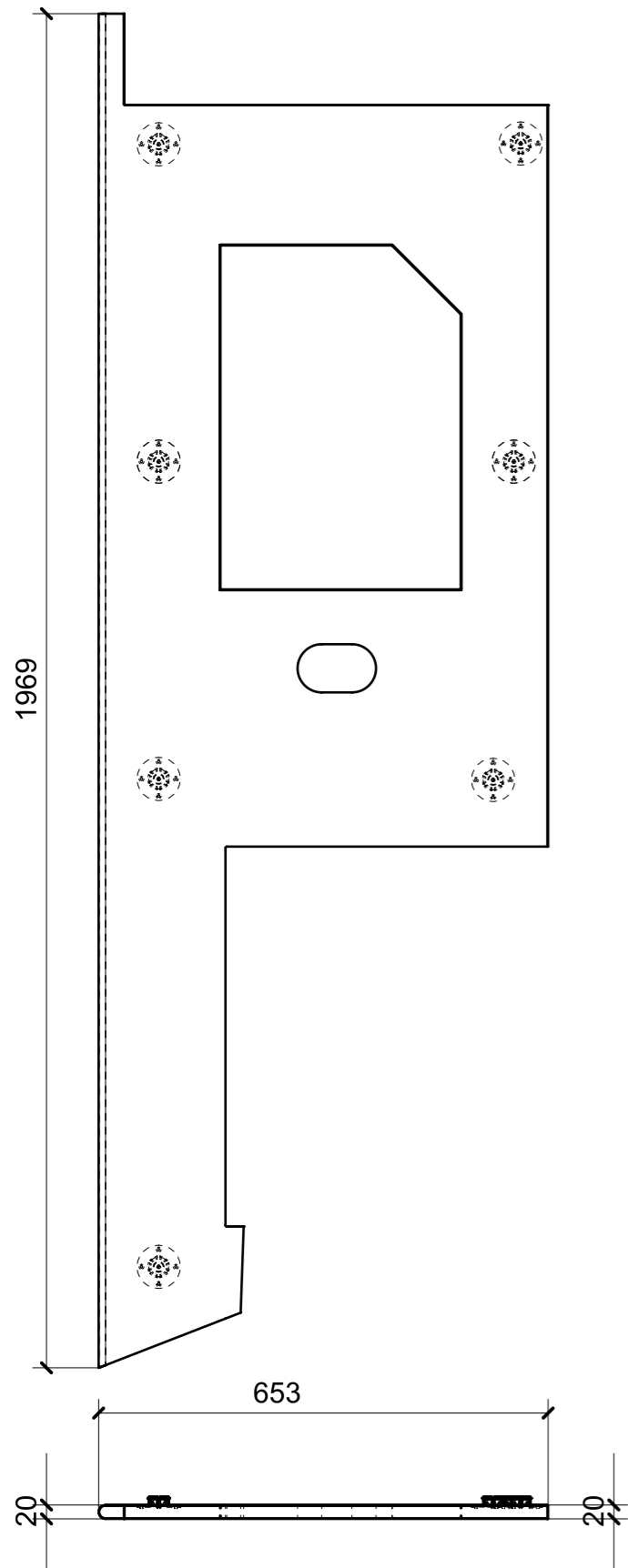


**A03\_02 - 03 - 04**

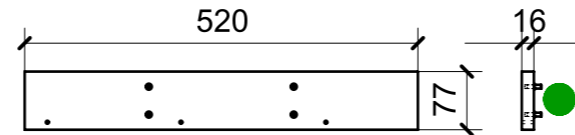


FERRAMENTA	QTY
VITE 4MA X 10 TESTA SVASATA ESAGONALE NERA	16

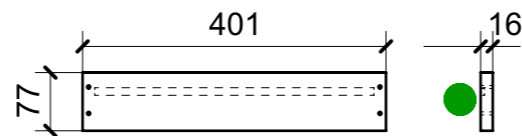
LOCALE	CODICE	DESCRIZIONE COMPONENTE	FINITURA	Q.TA
BAGNO ARMATORE	MD299_R01_WB01	PARETE SX	LASTRA SCURA	1



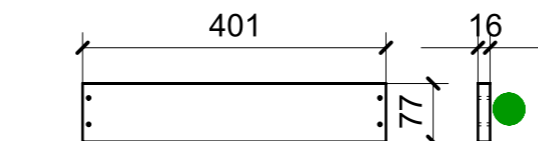
02



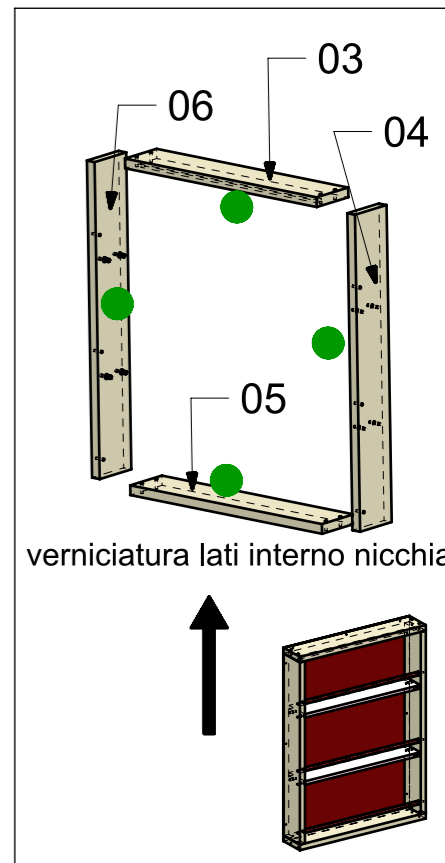
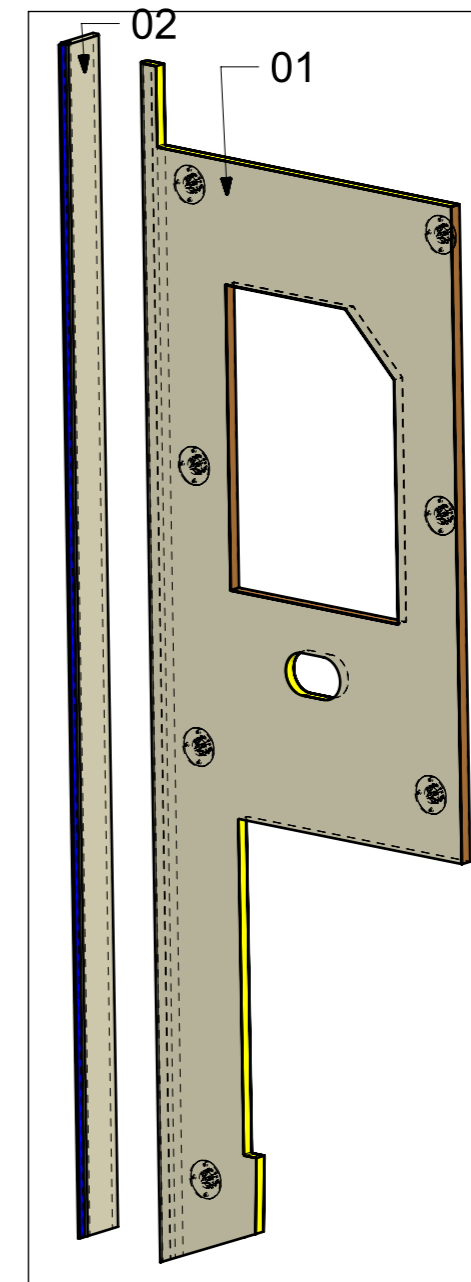
04



03



05



verniciatura lati interno nicchia

ELEMENTI DA MONTARE  
con P01\_01; A13-A15  
in MF\_WB01  
e spedire con unico imballo

FERRAMENTA	QTY
REGGIRIPANO CILINDRO_FBC_	8
FITLOCK M_MASCHERPA_3MM_6020202101	7

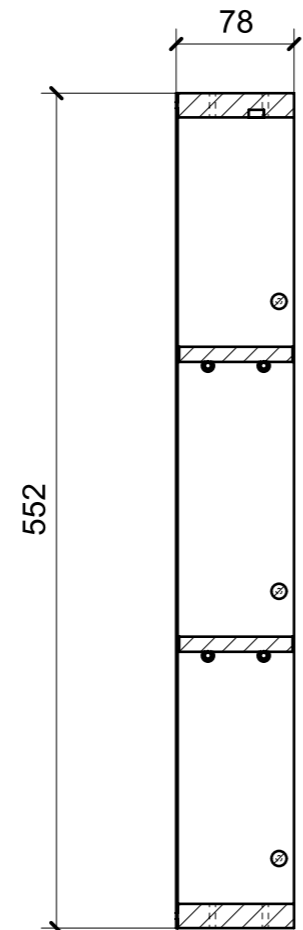
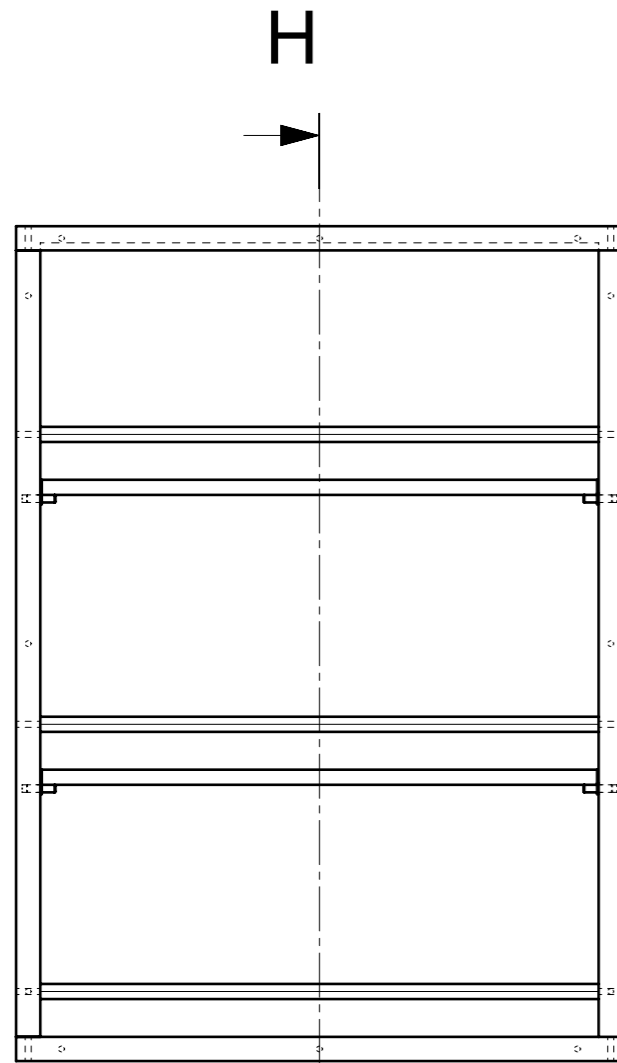
VERNICIATURA LASTRA/LACCATI:

● = VERNICIARE 1 LATO + FILI RASATI O BORDATI

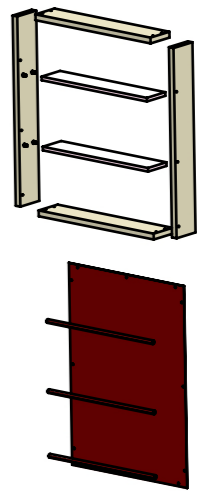
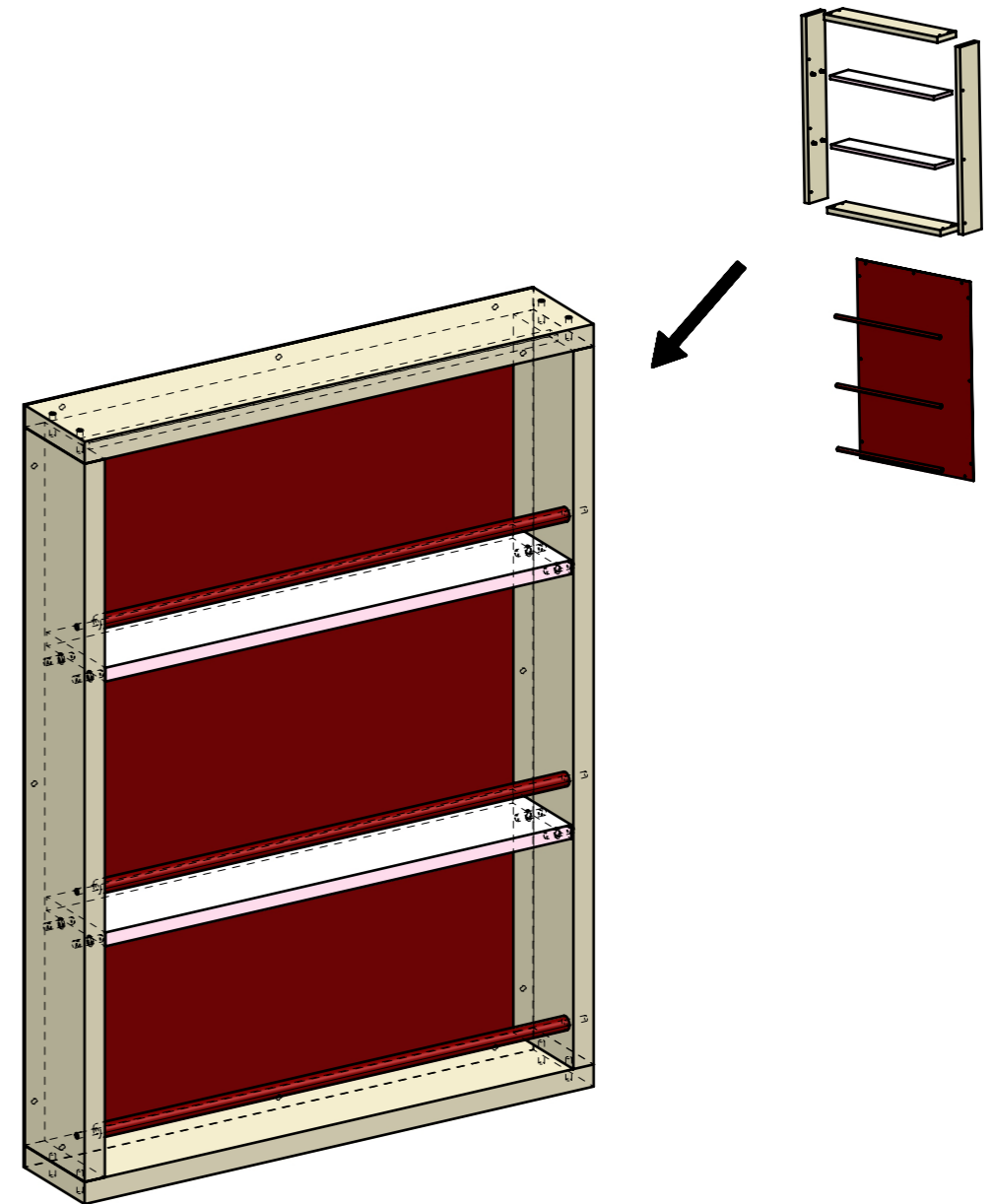
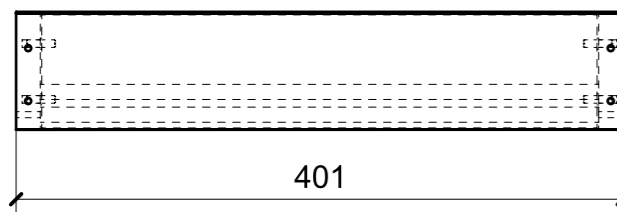
NESSUN SIMBOLO = VERNICIARE 2 LATI + FILI RASATI O BORDATI

01

LOCALE	CODICE	DESCRIZIONE COMPONENTE	FINITURA	Q.TA
BAGNO ARMATORE	MD299_MF_WB01	PARETE SX		1

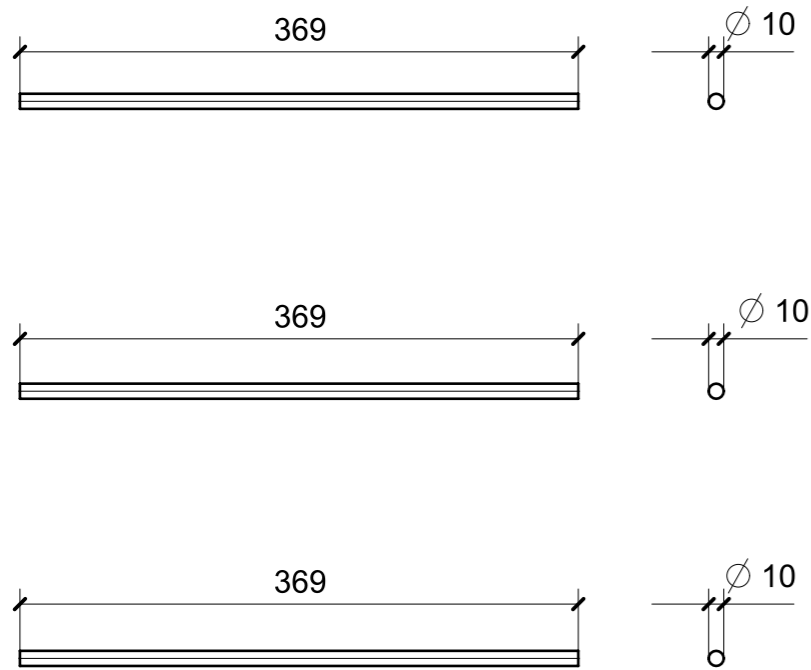


SECTION H-H

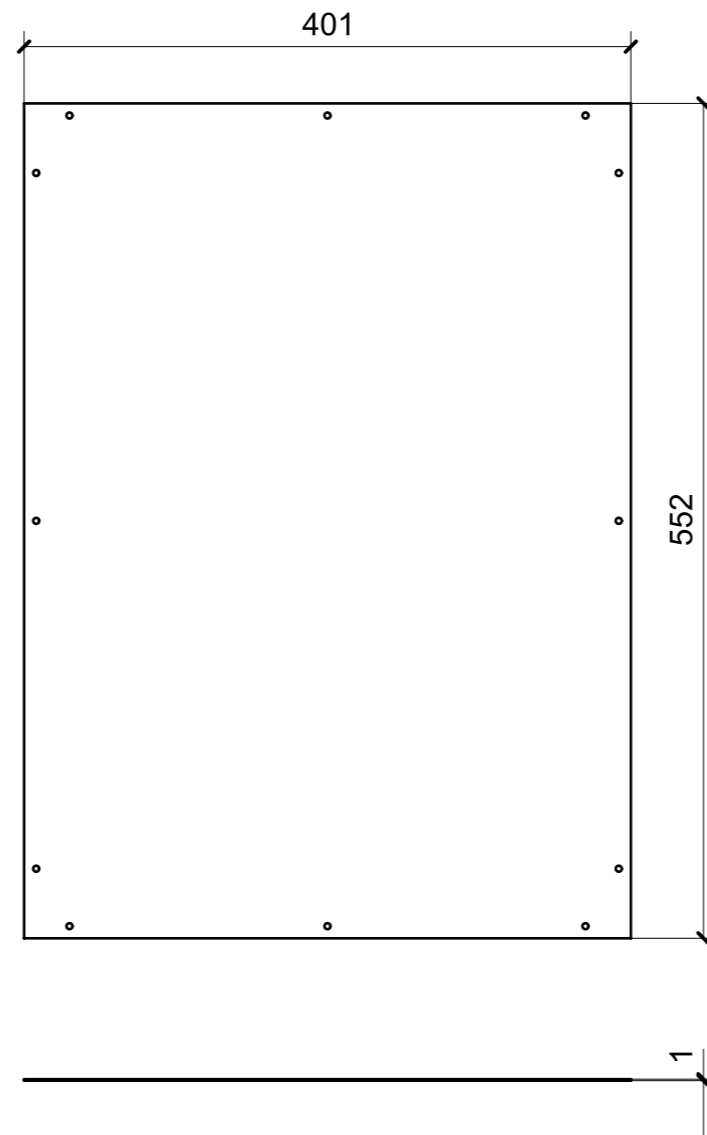


FERRAMENTA	QTY
REGGIRIPANO CILINDRO_FBC_	8
MD299_GR06_P01_WB01_01	1

LOCALE	CODICE	DESCRIZIONE COMPONENTE	FINITURA	Q.TA
BAGNO ARMATORE	MD299_A01_WB01	PARETE SX	ACCIAIO SATINATO BRONZO AUDREY	1

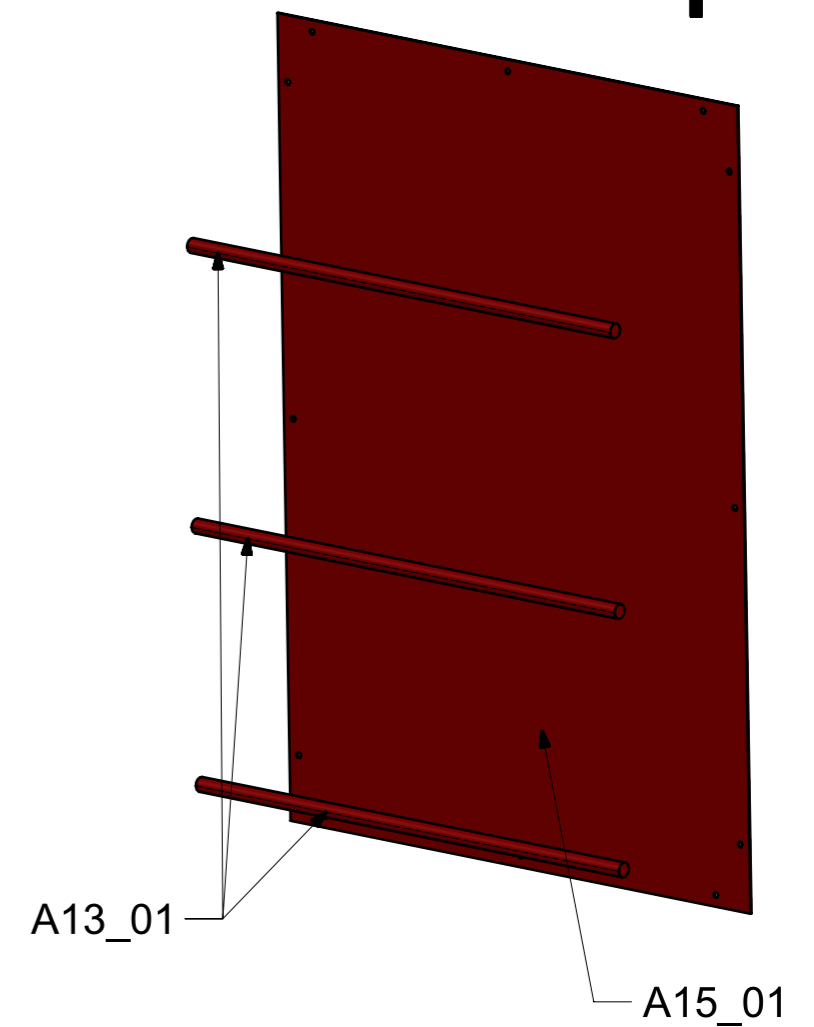
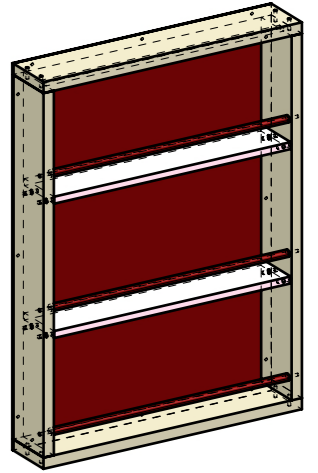


A13\_01  
(N° 3 pezzi uguali)

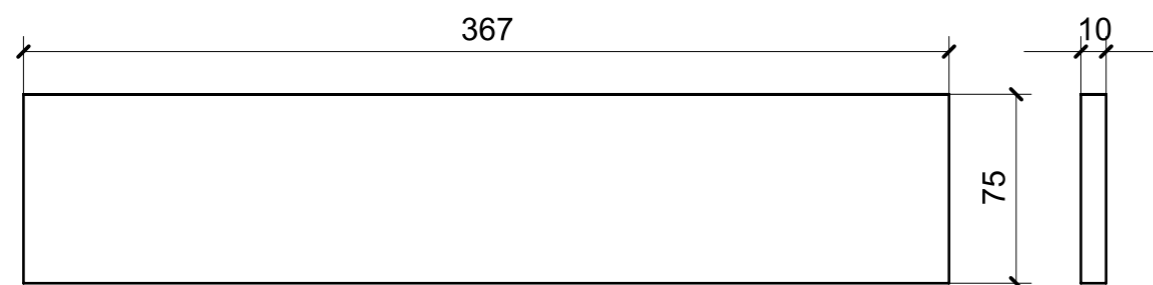
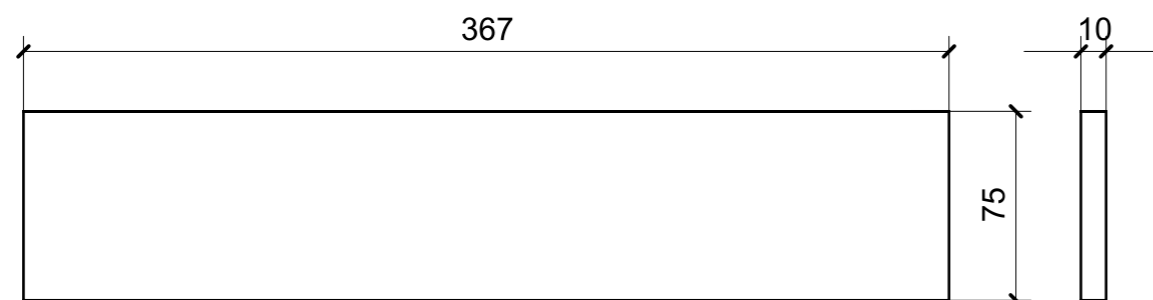


A15\_01

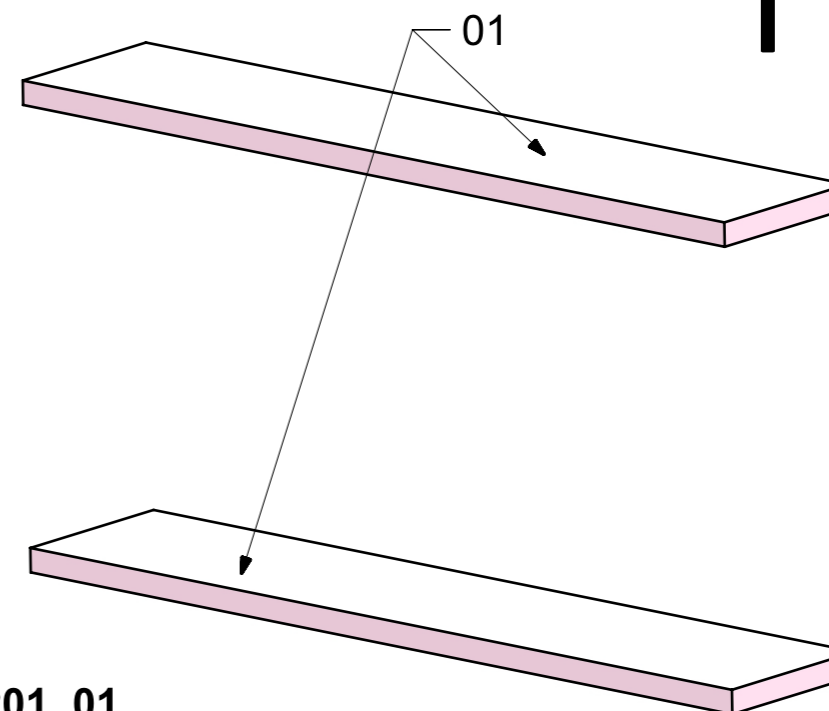
ELEMENTI DA MONTARE  
con P01\_01; R01\_03-->06 in MF\_WB01  
e spedire con unico imballo



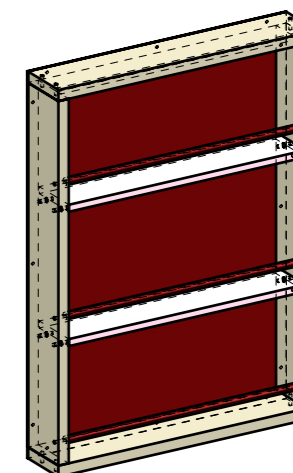
LOCALE	CODICE	DESCRIZIONE COMPONENTE	FINITURA	Q.TA
BAGNO ARMATORE	MD299_P01_WB01	PARETE SX	PLEXIGLASS	1



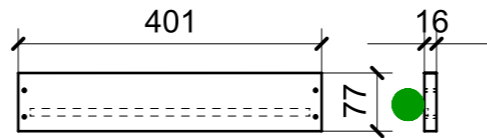
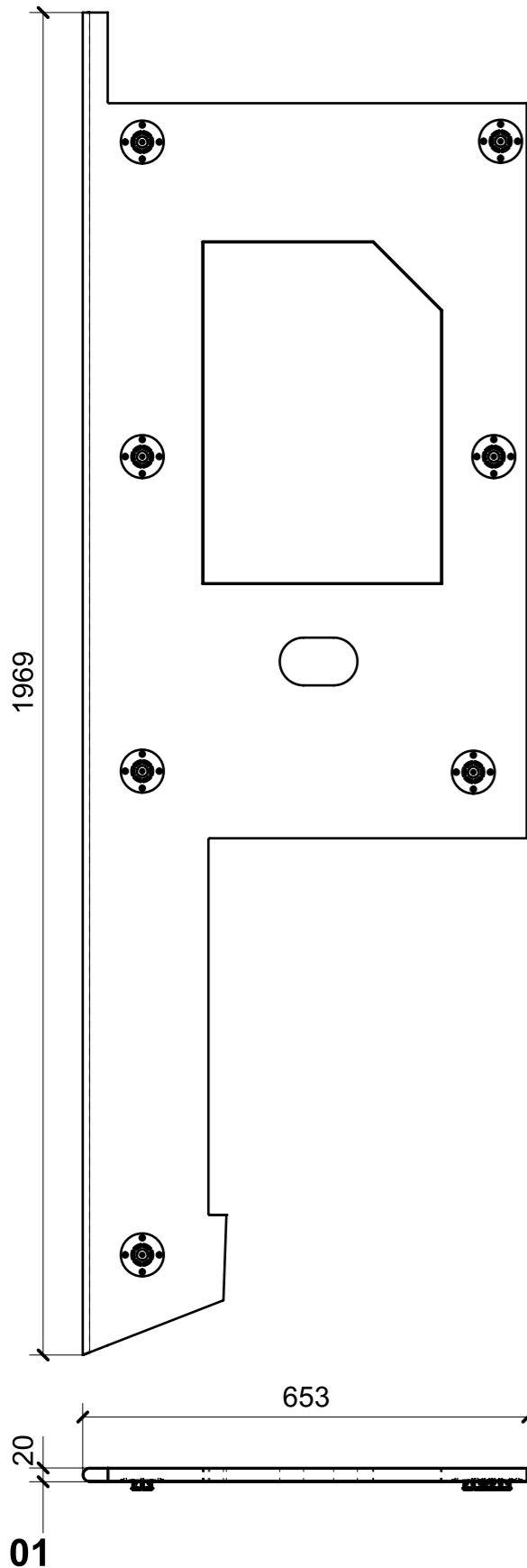
ELEMENTI DA MONTARE  
 con A13-A15; R01\_03-->06 in MF\_WB01  
 e spedire con unico imballo



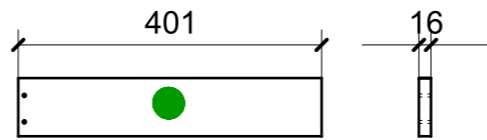
**P01\_01**  
 n° 2 pezzi uguali



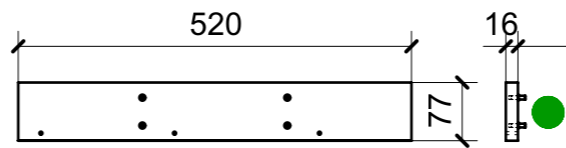
LOCALE	CODICE	DESCRIZIONE COMPONENTE	FINITURA	Q.TA
BAGNO ARMATORE	MD299_R01_WC01	PARETE DX	LASTRA SCURA	1



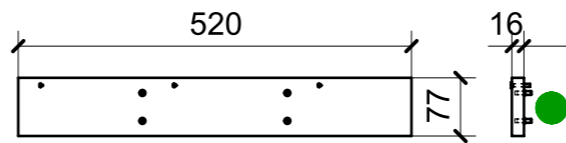
02



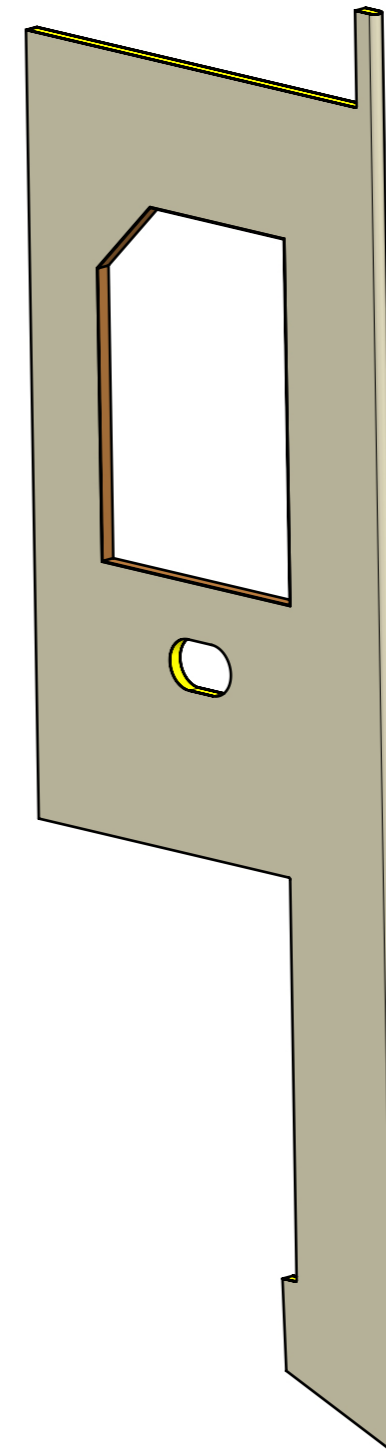
04



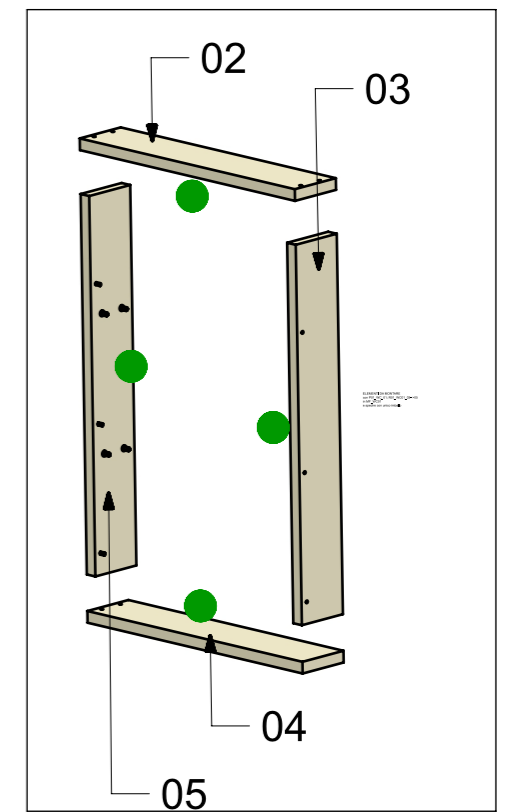
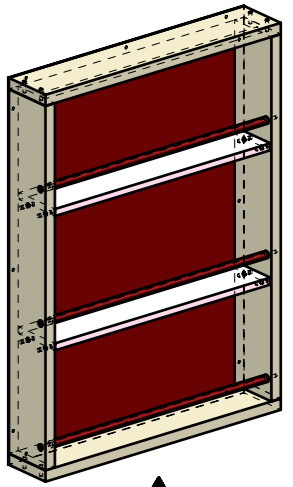
03



05



ELEMENTI DA MONTARE  
con P01\_WC\_01; A13-A15  
in MF\_WC01  
e spedire con unico imballo



verniciatura lati interno nicchia

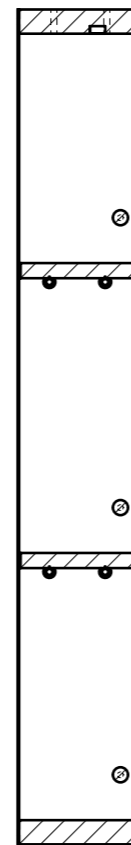
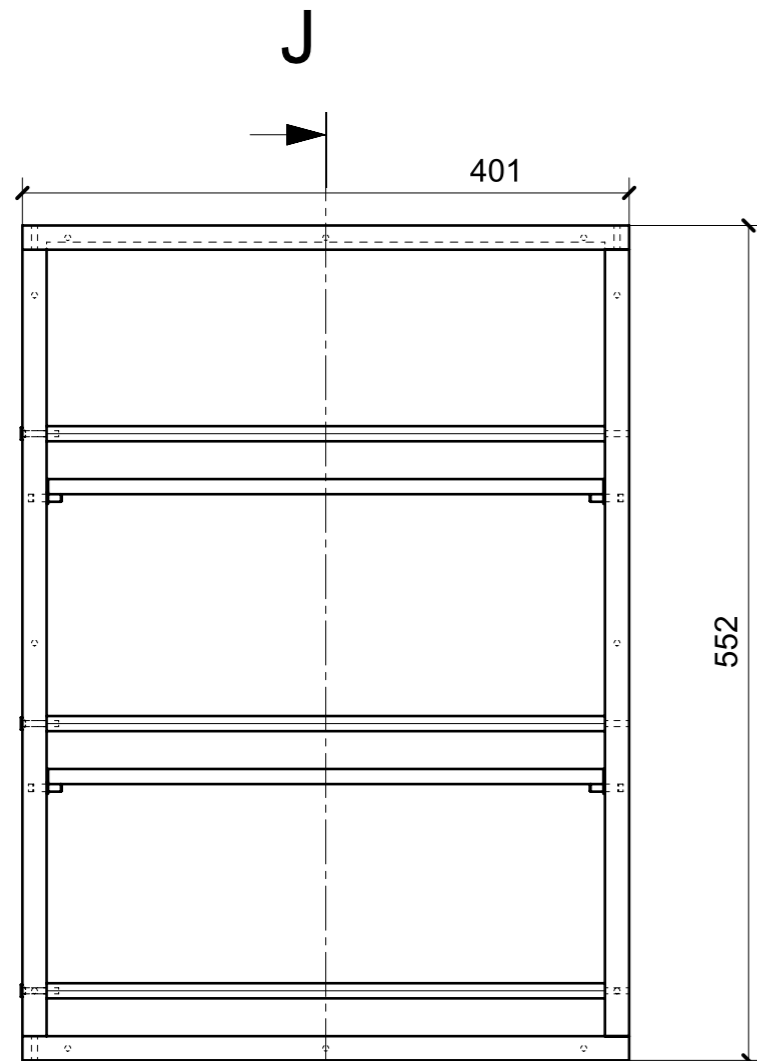
FERRAMENTA	QTY
FITLOCK M_MASCHERPA_3MM_6020202101	7
REGGIRIPIANO CILINDRO_FBC_	8
VITE 4MA X 25 TESTA SVASATA ESAGONALE NERA	3

VERNICIATURA LASTRA/LACCATI:

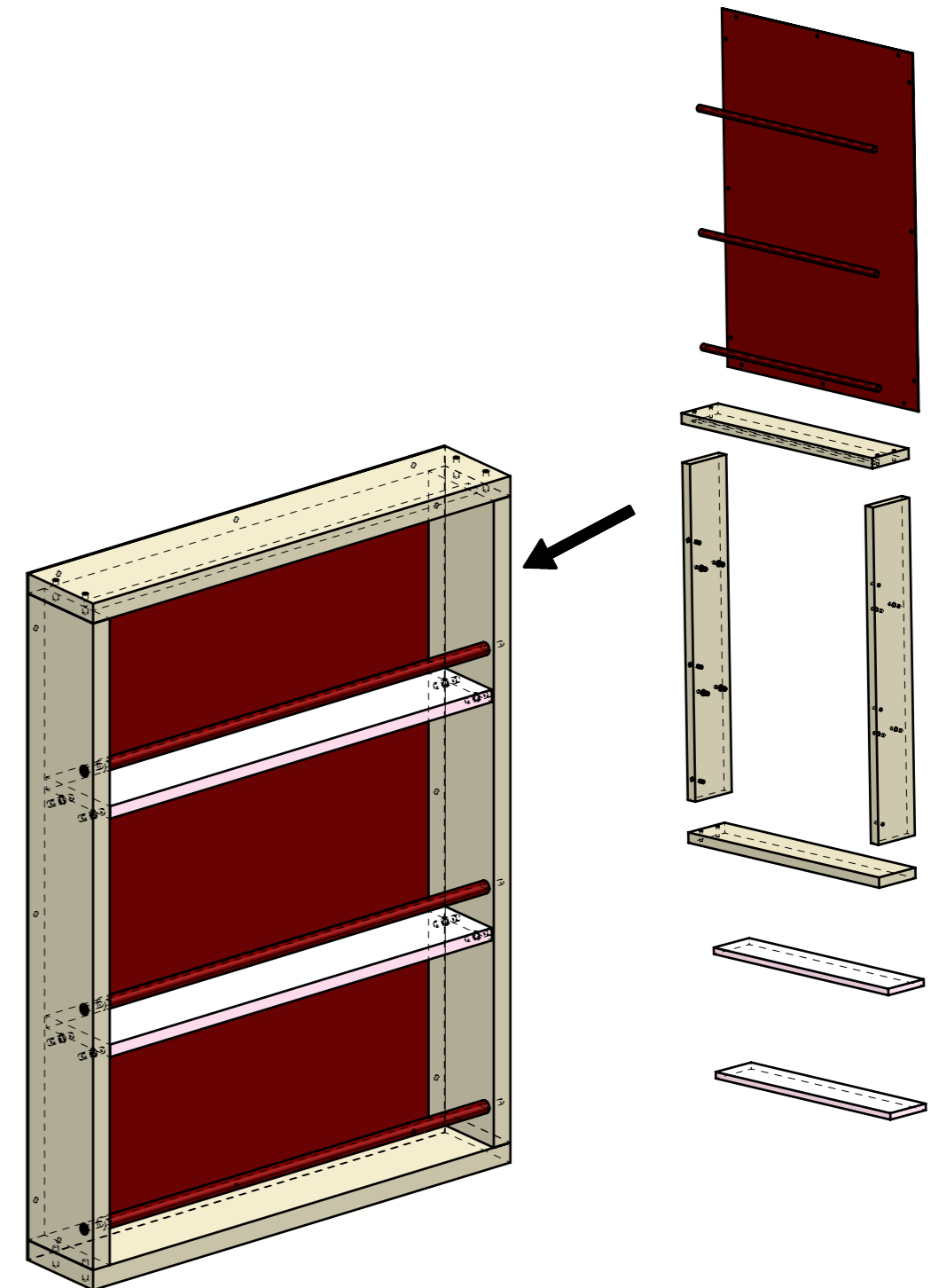
● = VERNICIARE 1 LATO + FILI RASATI O BORDATI

NESSUN SIMBOLO = VERNICIARE 2 LATI + FILI RASATI O BORDATI

LOCALE	CODICE	DESCRIZIONE COMPONENTE	FINITURA	Q.TA
BAGNO ARMATORE	MD299_MF_WC01	PARETE DX		1

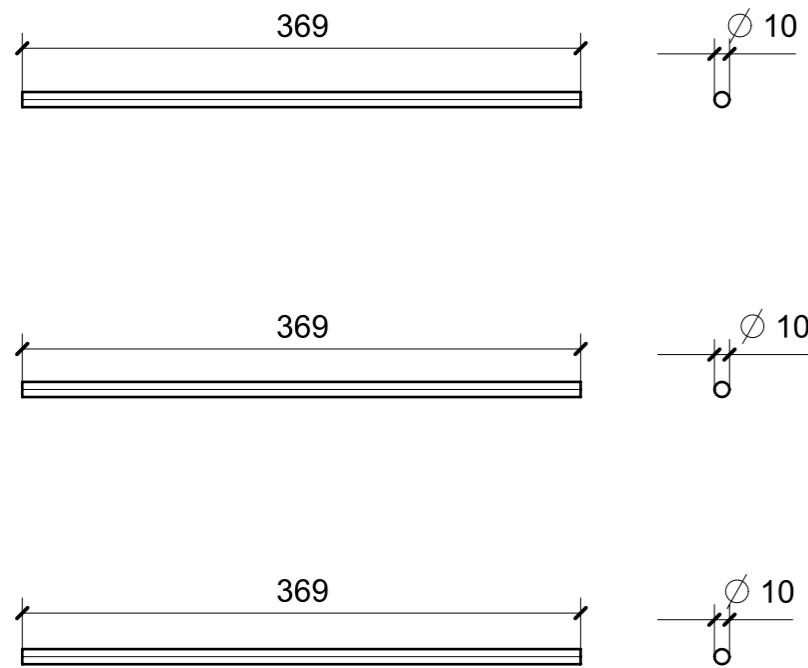


SECTION J-J

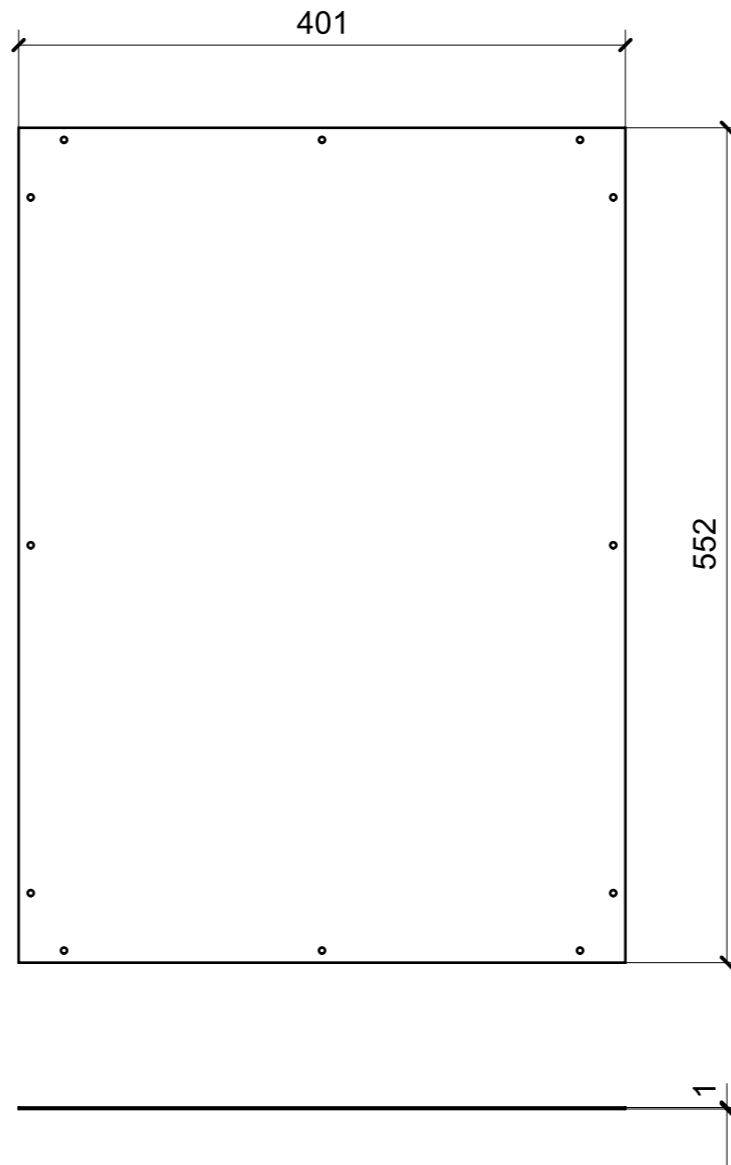


FERRAMENTA	QTY
REGGIRIPIANO CILINDRO_FBC_	8
VITE 4MA X 25 TESTA SVASATA ESAGONALE NERA	3

LOCALE	CODICE	DESCRIZIONE COMPONENTE	FINITURA	Q.TA
BAGNO ARMATORE	MD299_A01_WC01	PARETE DX	ACCIAIO SATINATO BRONZO AUDREY	1

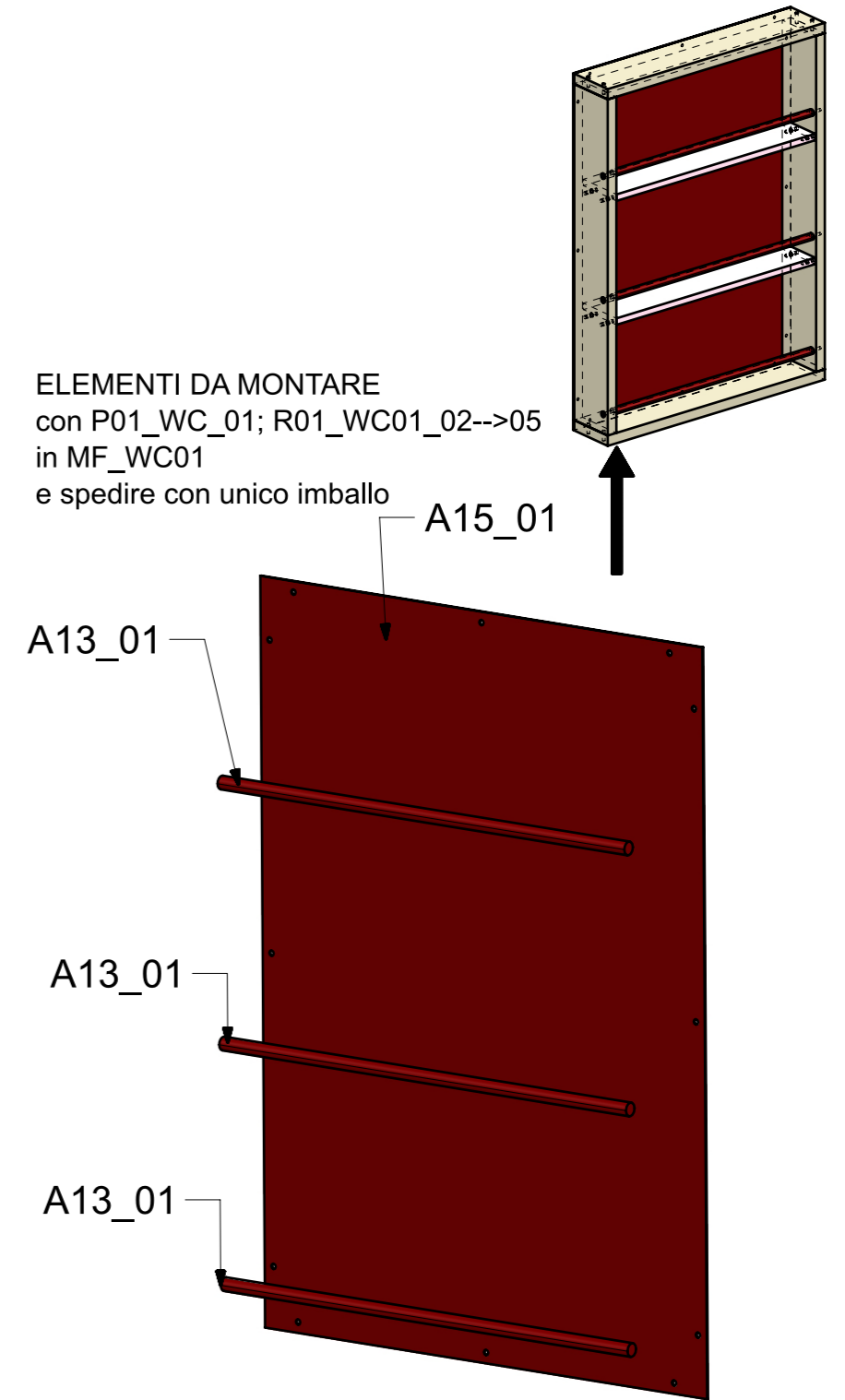


**A13\_01**  
(N° 3 pezzi uguali)

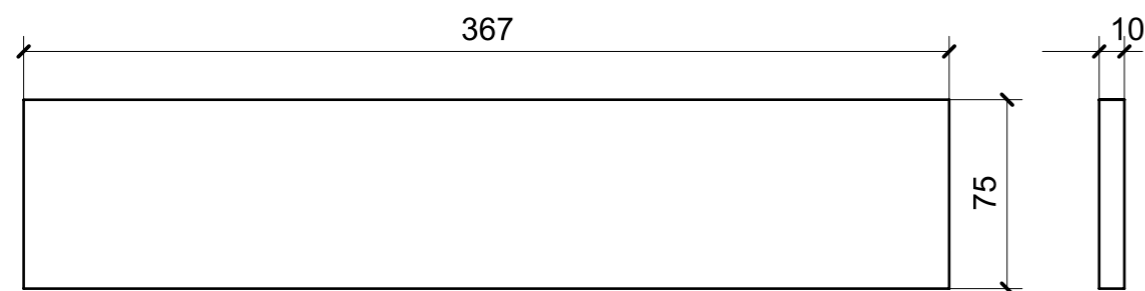
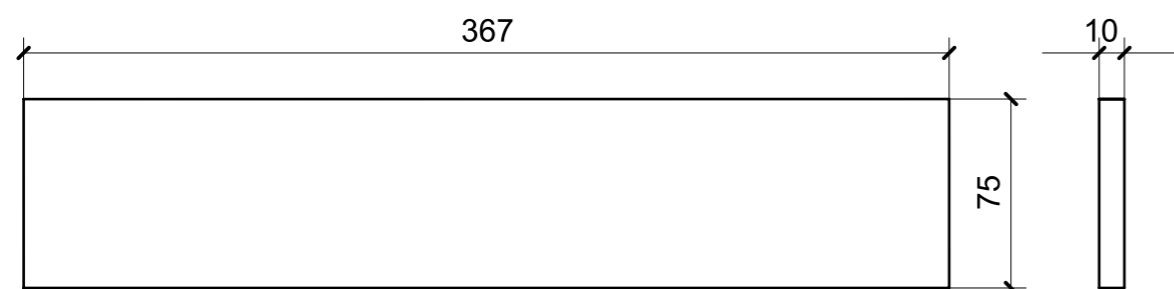


**A15\_01**

ELEMENTI DA MONTARE  
con P01\_WC\_01; R01\_WC01\_02-->05  
in MF\_WC01  
e spedire con unico imballo

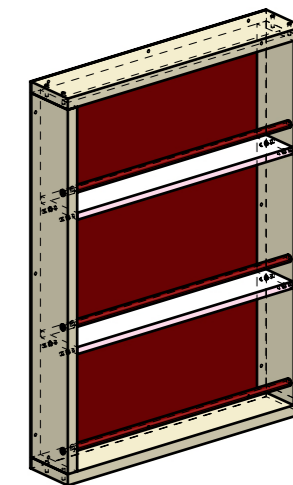


LOCALE	CODICE	DESCRIZIONE COMPONENTE	FINITURA	Q.TA
BAGNO ARMATORE	MD299_P01_WC01	PARETE DX	PLEXIGLASS	1

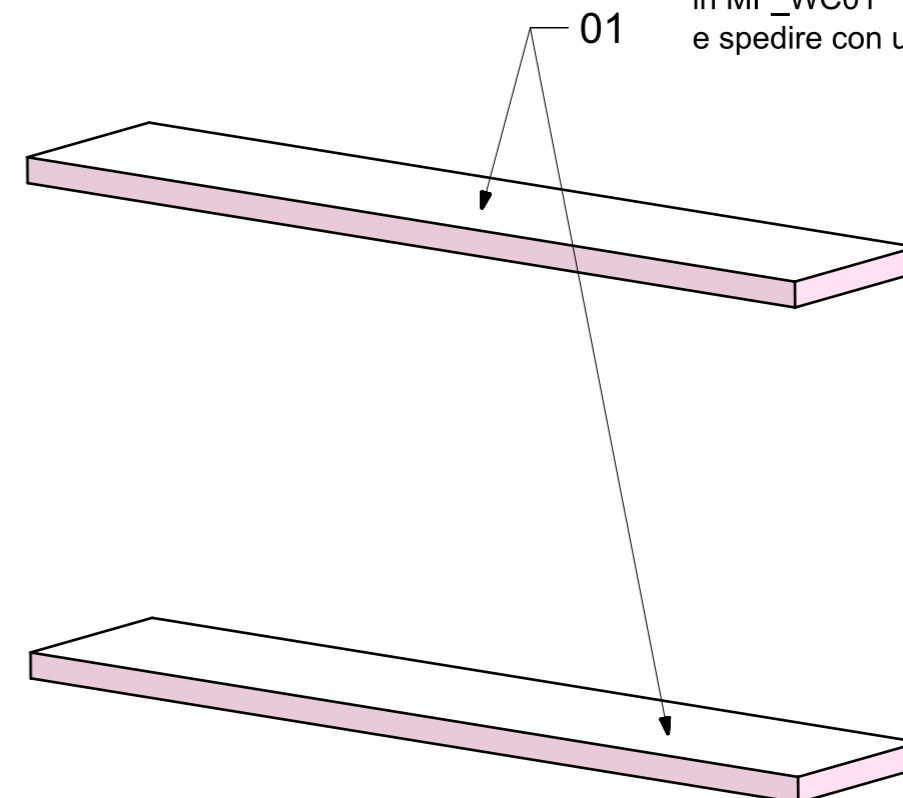


01

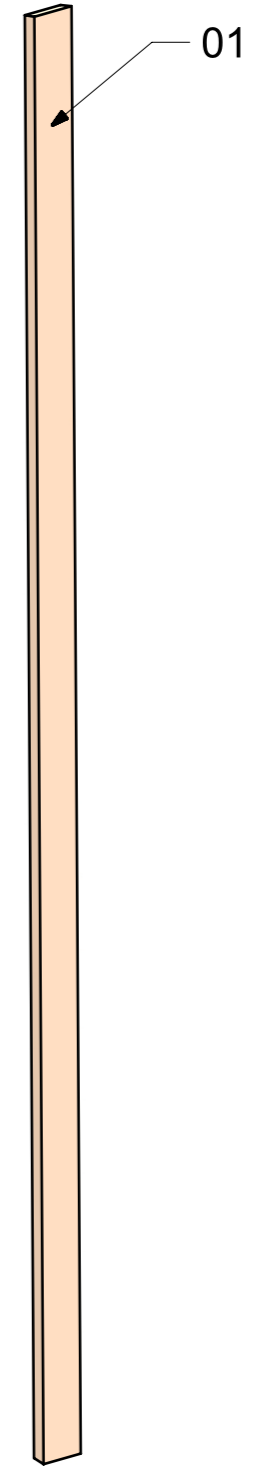
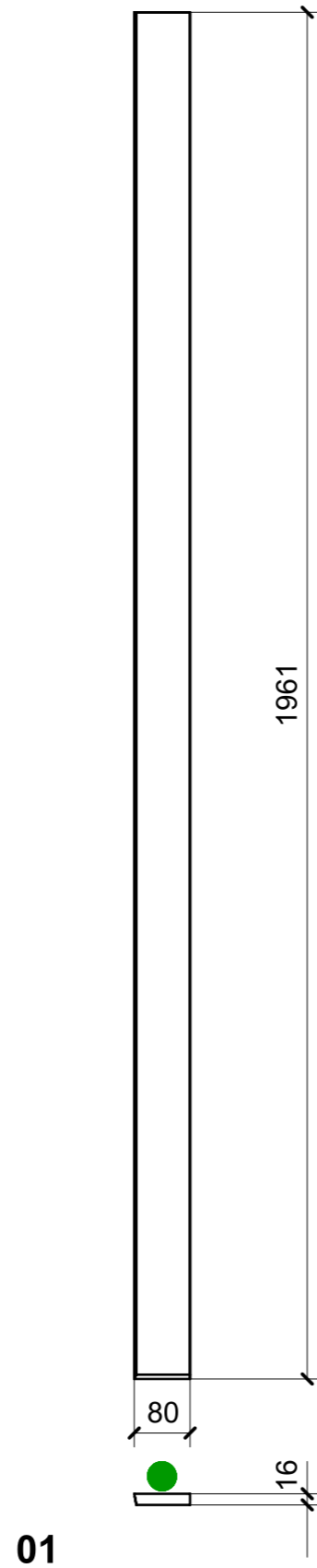
P01\_01  
(N° 2 pezzi uguali)



ELEMENTI DA MONTARE  
con R01\_WC\_02-->05; A13-A15  
in MF\_WC01  
e spedire con unico imballo



LOCALE	CODICE	DESCRIZIONE COMPONENTE	FINITURA	Q.TA
BAGNO ARMATORE	MD299_L01_WC01	PARETE DX	LACCATO BIANCO 9010	1

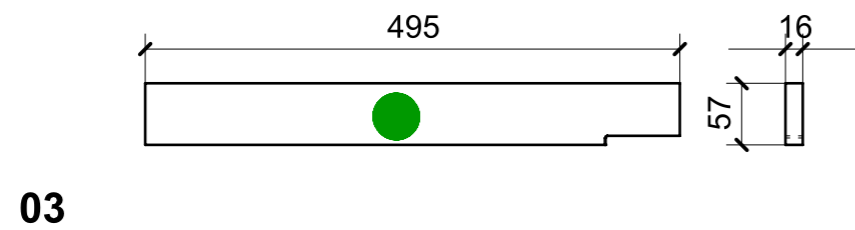
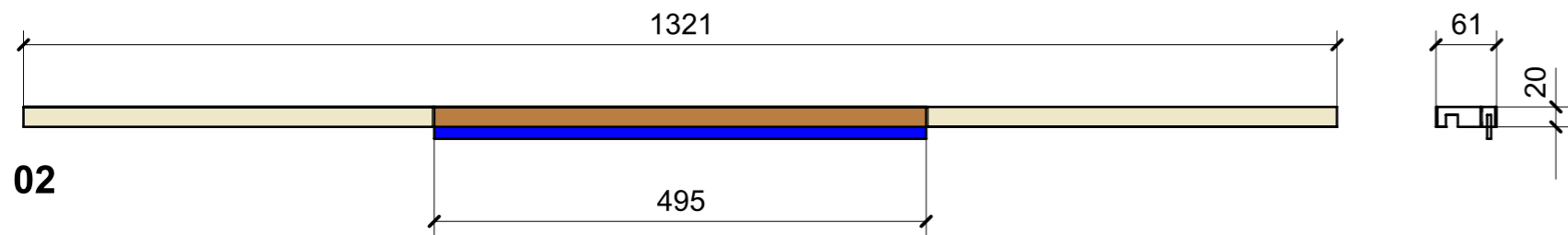
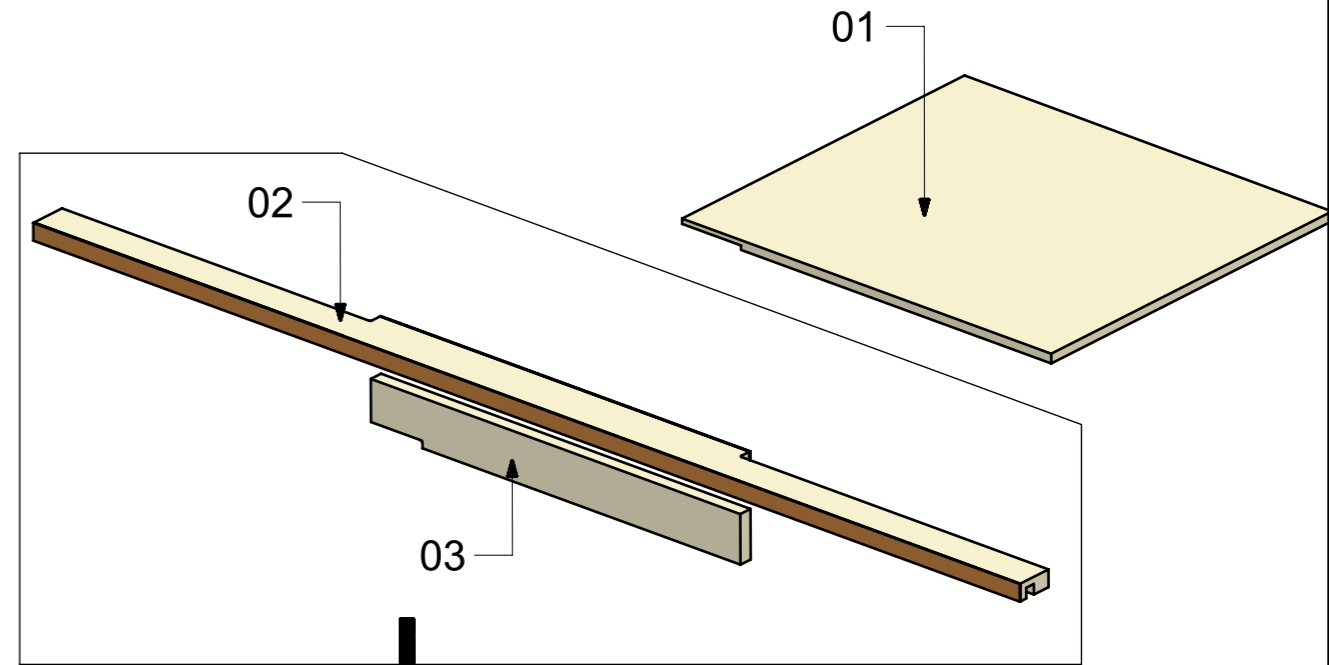
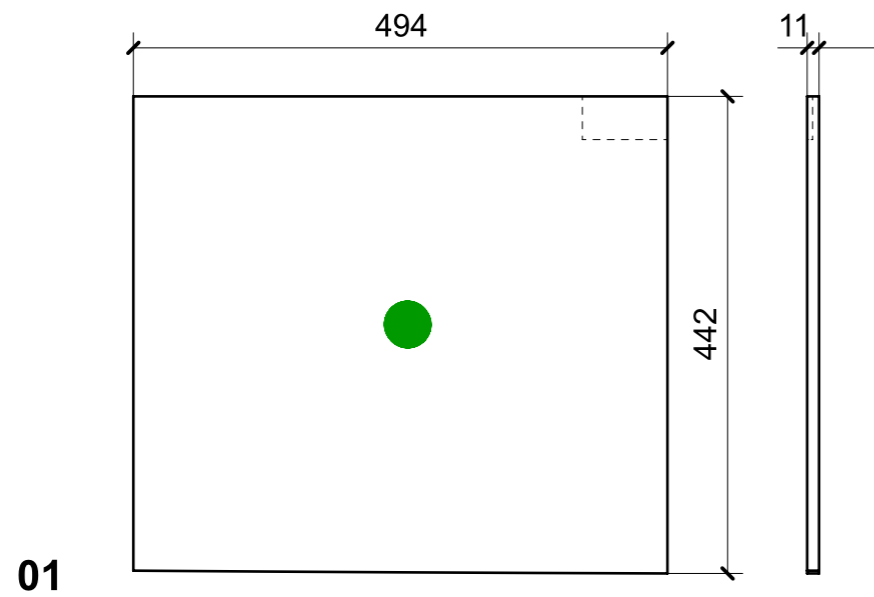


VERNICIATURA LASTRA/LACCATI:

● = VERNICIARE 1 LATO + FILI RASATI O BORDATI

NESSUN SIMBOLO = VERNICIARE 2 LATI + FILI RASATI O BORDATI

LOCALE	CODICE	DESCRIZIONE COMPONENTE	FINITURA	Q.TA
BAGNO ARMATORE	MD299_R01_WD01	STRUTTURA DIETRO LAVABO	LASTRA SCURA	1



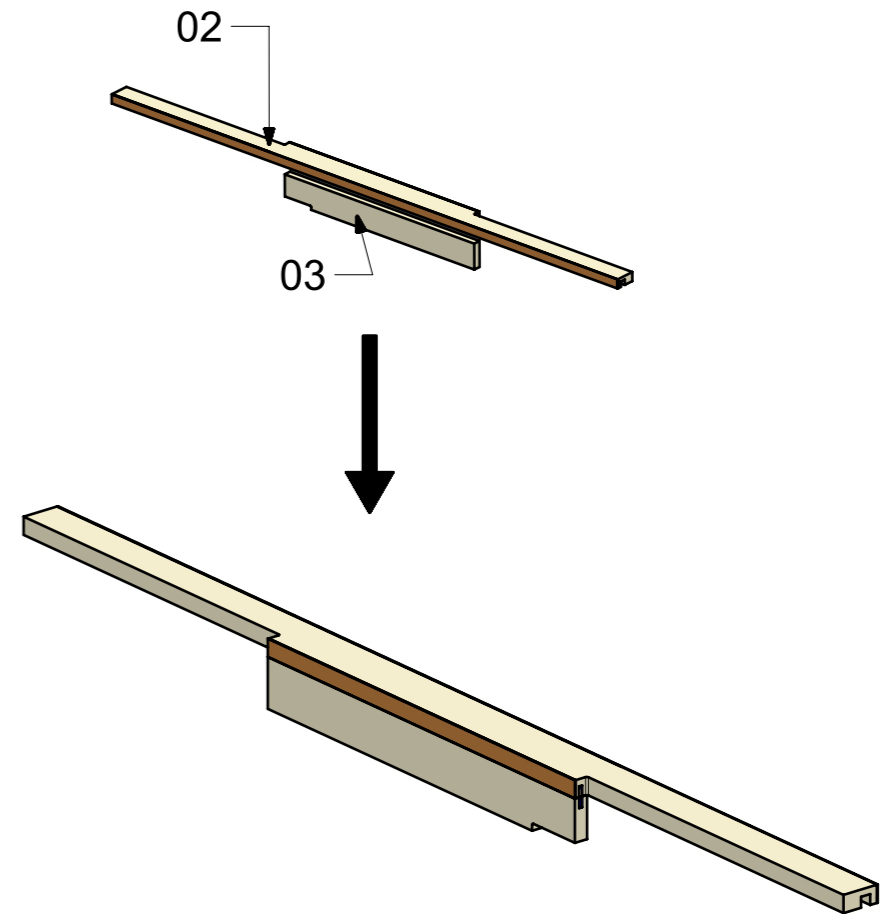
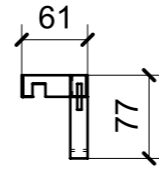
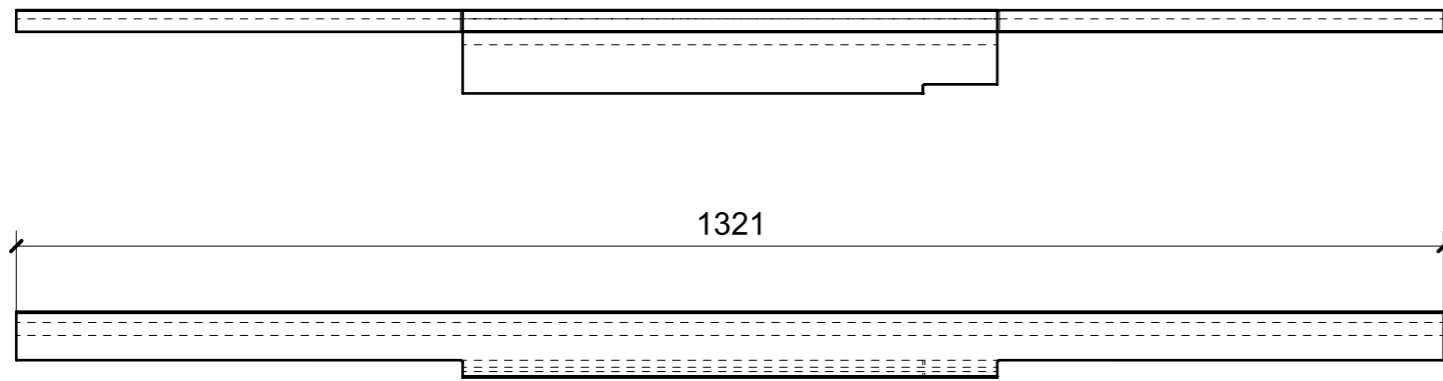
ELEMENTI DA MONTARE in MG\_WD01  
e spedire con unico imballo

VERNICIATURA LASTRA/LACCATI:

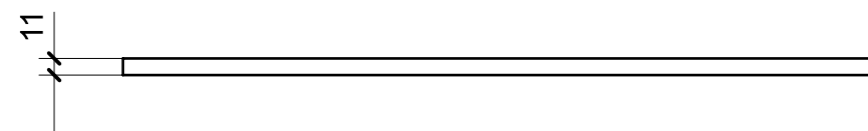
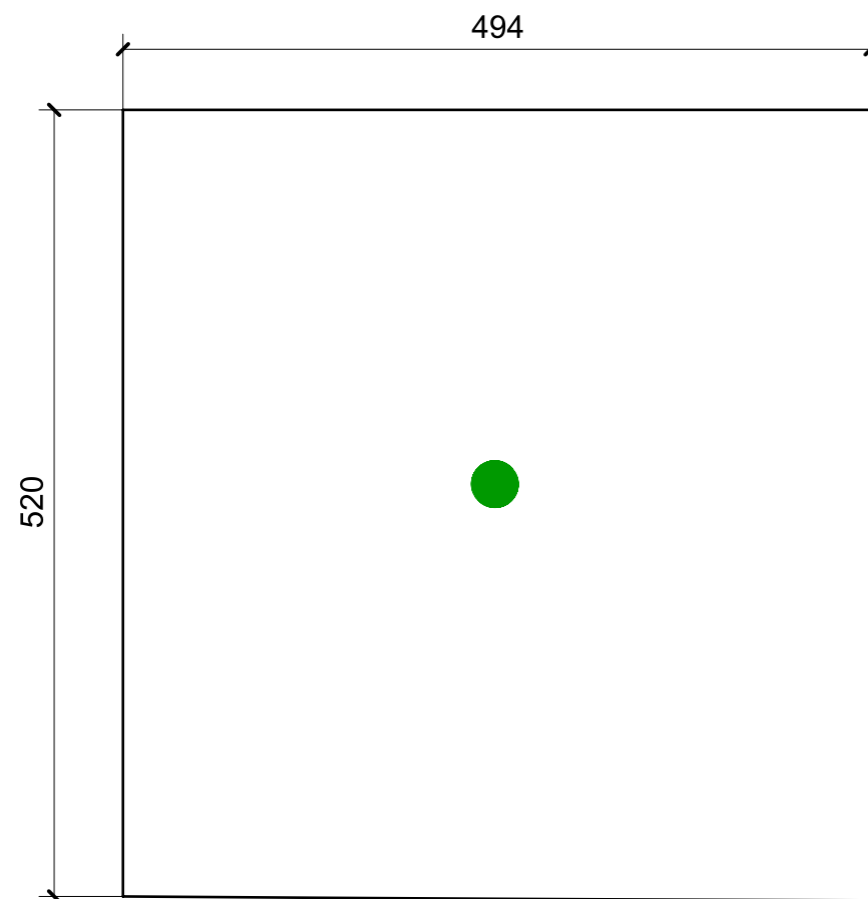
● = VERNICIARE 1 LATO + FILI RASATI O BORDATI

NESSUN SIMBOLO = VERNICIARE 2 LATI + FILI RASATI O BORDATI

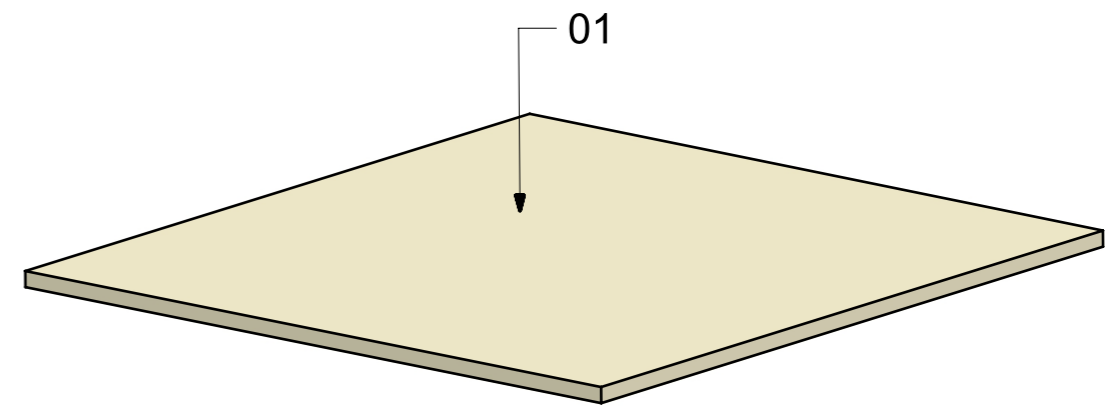
LOCALE	CODICE	DESCRIZIONE COMPONENTE	FINITURA	Q.TA
BAGNO ARMATORE	MD299_MG_WD01	STRUTTURA DIETRO LAVABO	LASTRA SCURA	1



LOCALE	CODICE	DESCRIZIONE COMPONENTE	FINITURA	Q.TA
BAGNO ARMATORE	MD299_R01_WE01	CIELINO LAVABO	LASTRA SCURA	1



01

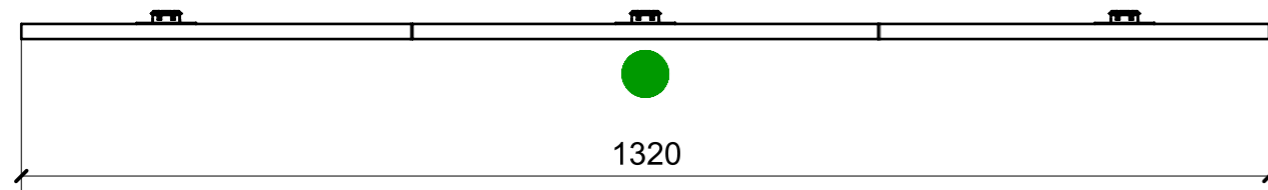
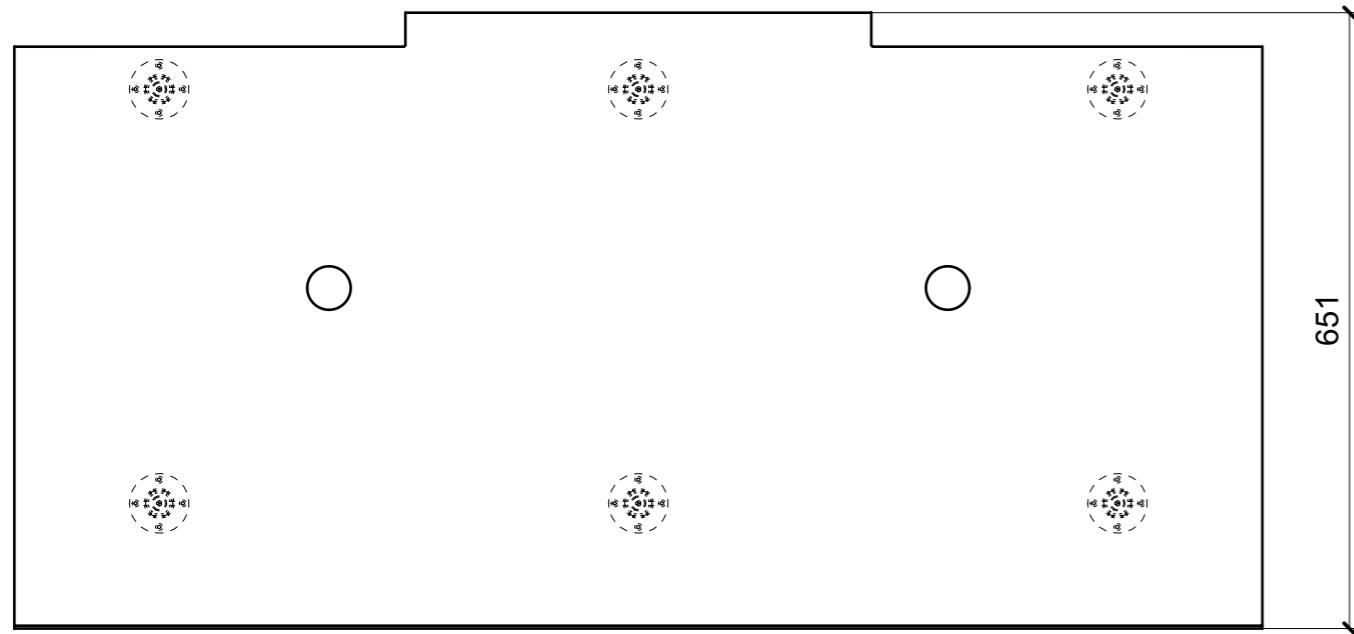


VERNICIATURA LASTRA/LACCATI:

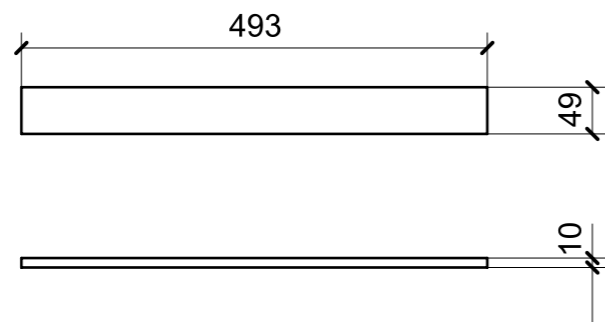
● = VERNICIARE 1 LATO + FILI RASATI O BORDATI

NESSUN SIMBOLO = VERNICIARE 2 LATI + FILI RASATI O BORDATI

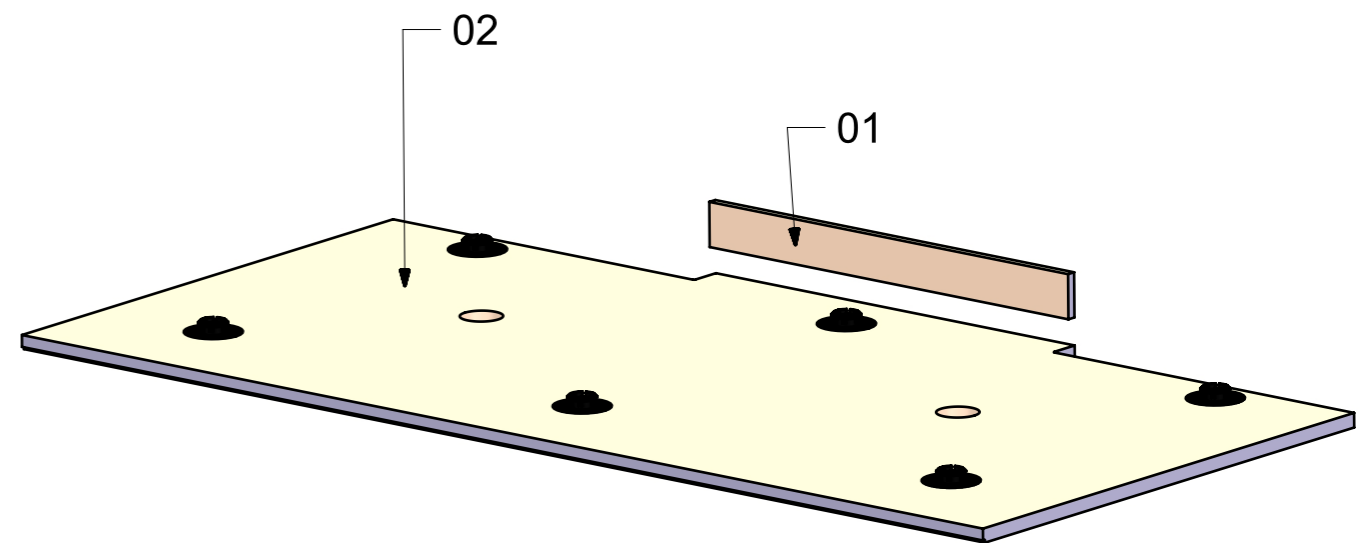
LOCALE	CODICE	DESCRIZIONE COMPONENTE	FINITURA	Q.TA
BAGNO ARMATORE	MD299_L01_WE01	CIELINO LAVABO	LACCATO BIANCO 9010	1



02



01



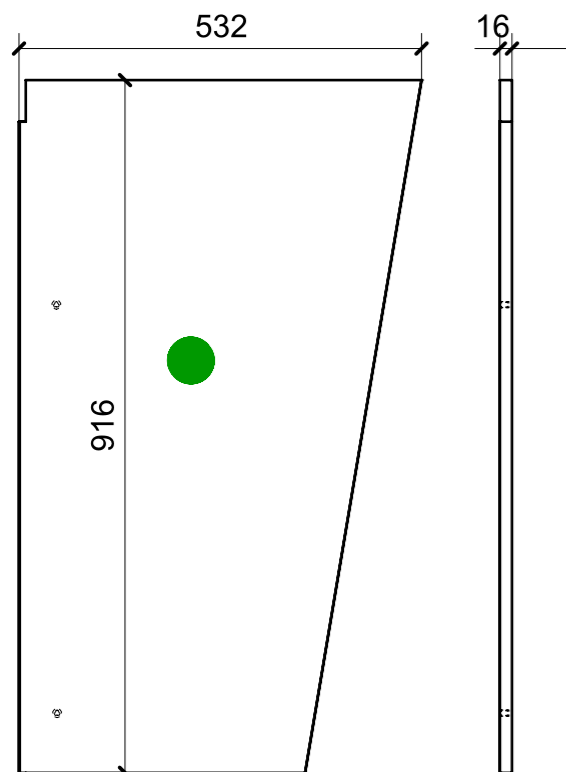
FERRAMENTA	QTY
FITLOCK M_MASCHERPA_3MM_6020202101	6

VERNICIATURA LASTRA/LACCATI:

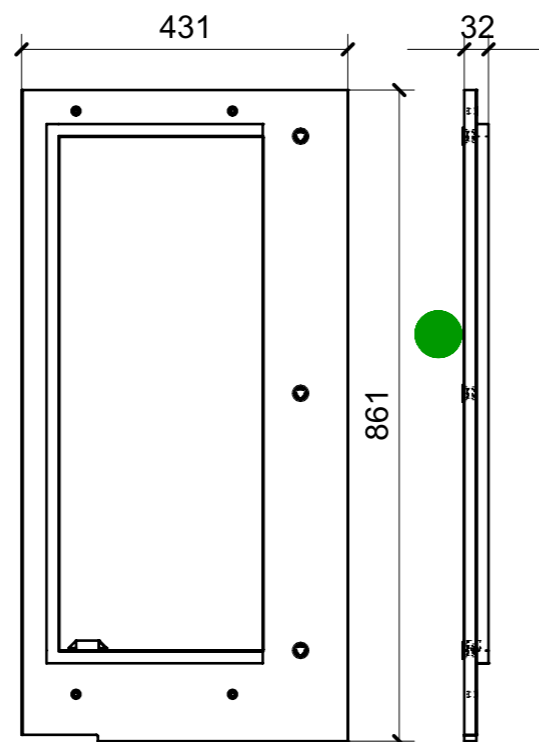
● = VERNICIARE 1 LATO + FILI RASATI O BORDATI

NESSUN SIMBOLO = VERNICIARE 2 LATI + FILI RASATI O BORDATI

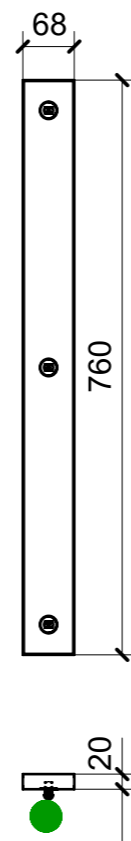
LOCALE	CODICE	DESCRIZIONE COMPONENTE	FINITURA	GR.
BAGNO ARMATORE	MD299_R01_WF01	PENSILE SX	LASTRA SCURA	09



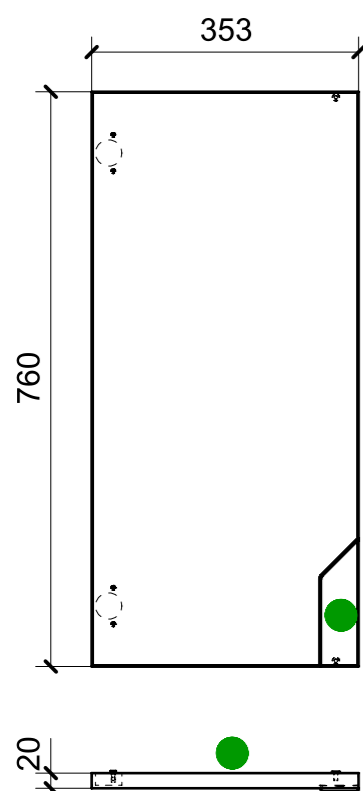
01



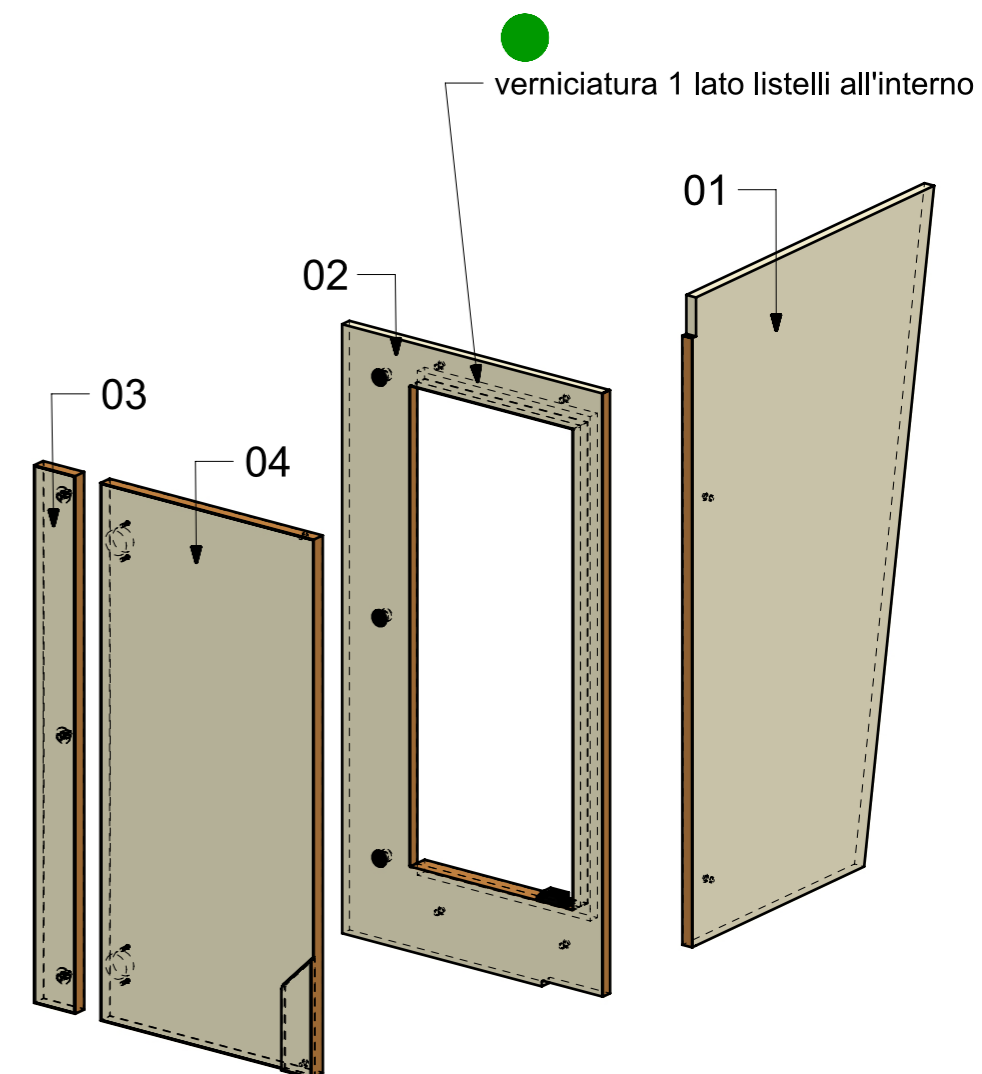
02



03



04



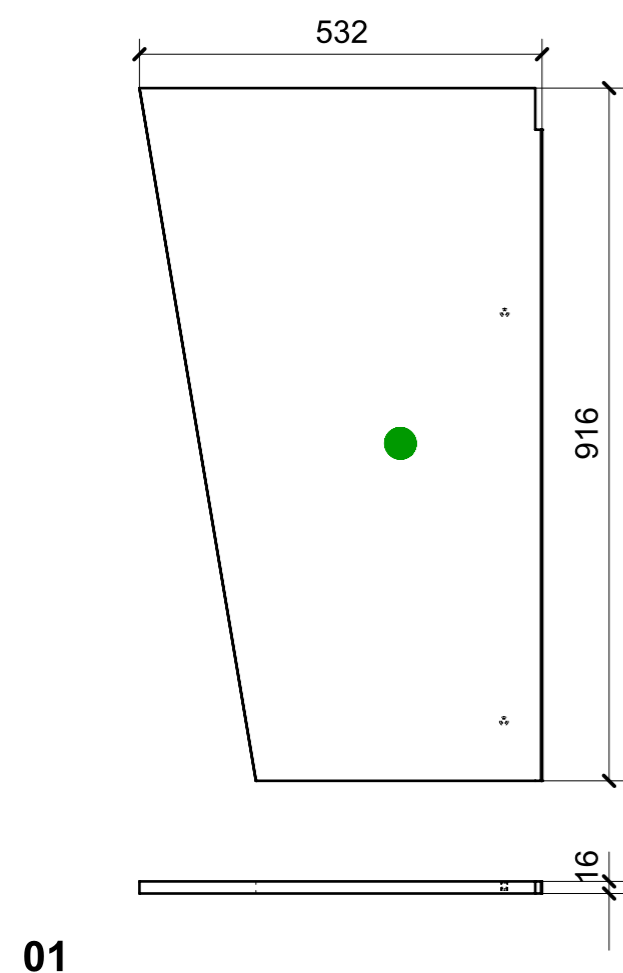
FERRAMENTA	QTY
BUSSOLA 5MA ANKOR BORGHI X CERNIERA PIANA	4
BUSSOLA 6MA X 10 FORO DIAM.8	6
CALAMITA SEALED MAGNETIC_TECNOPARTNER_MC-JM50-BL	1
FM INCASSO_ITALVIPLA_973_FMPC_F1A	3
GOMMINO PARACOLPO ANTA	2
MS INCASSO_ITALVIPLA_972_FMPC_M1B	3
VITE 4MAX8 ANKOR BORGHI X CERNIERA PIANA	4

VERNICIATURA LASTRA/LACCATI:

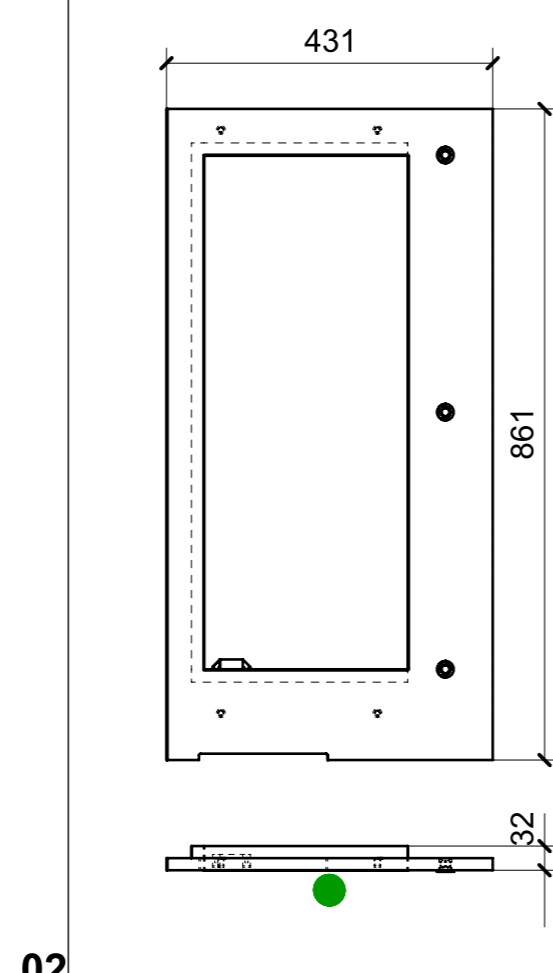
● = VERNICIARE 1 LATO + FILI RASATI O BORDATI

NESSUN SIMBOLO = VERNICIARE 2 LATI + FILI RASATI O BORDATI

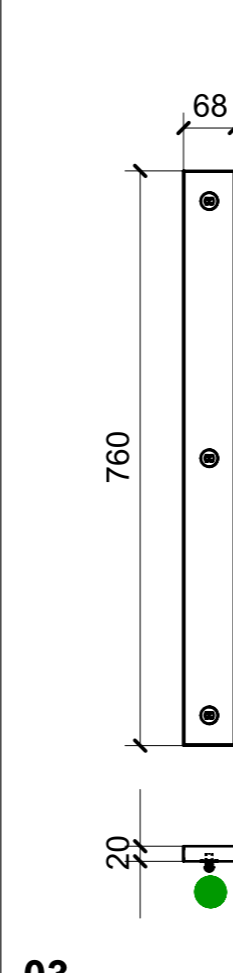
LOCALE	CODICE	DESCRIZIONE COMPONENTE	FINITURA	Q.TA
BAGNO ARMATORE	MD299_R01_WG01	PENSILE DX	LASTRA SCURA	1



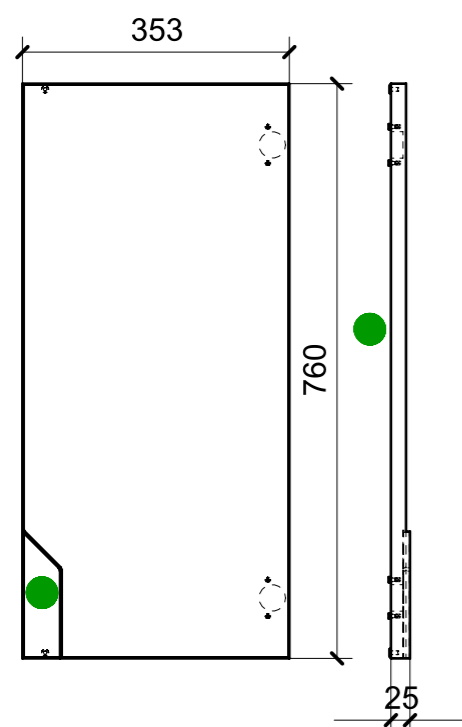
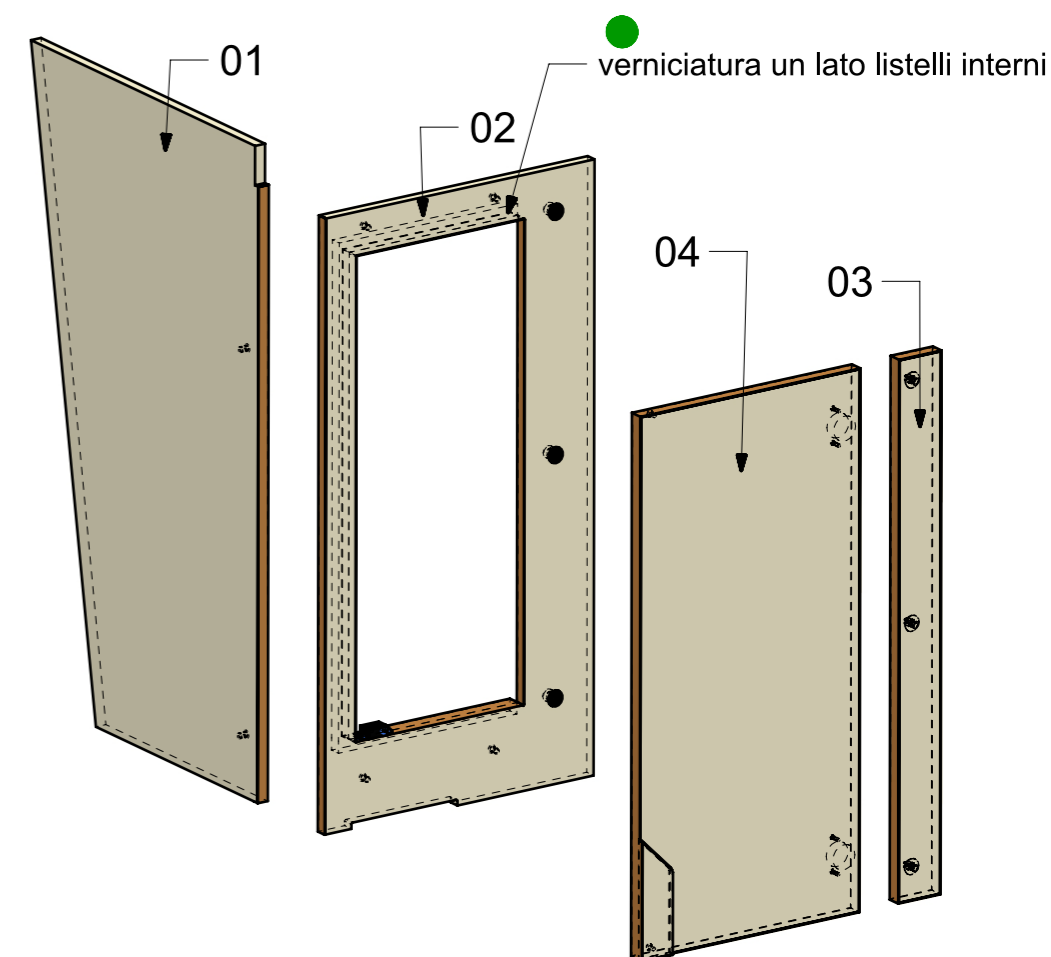
01



02



03



04

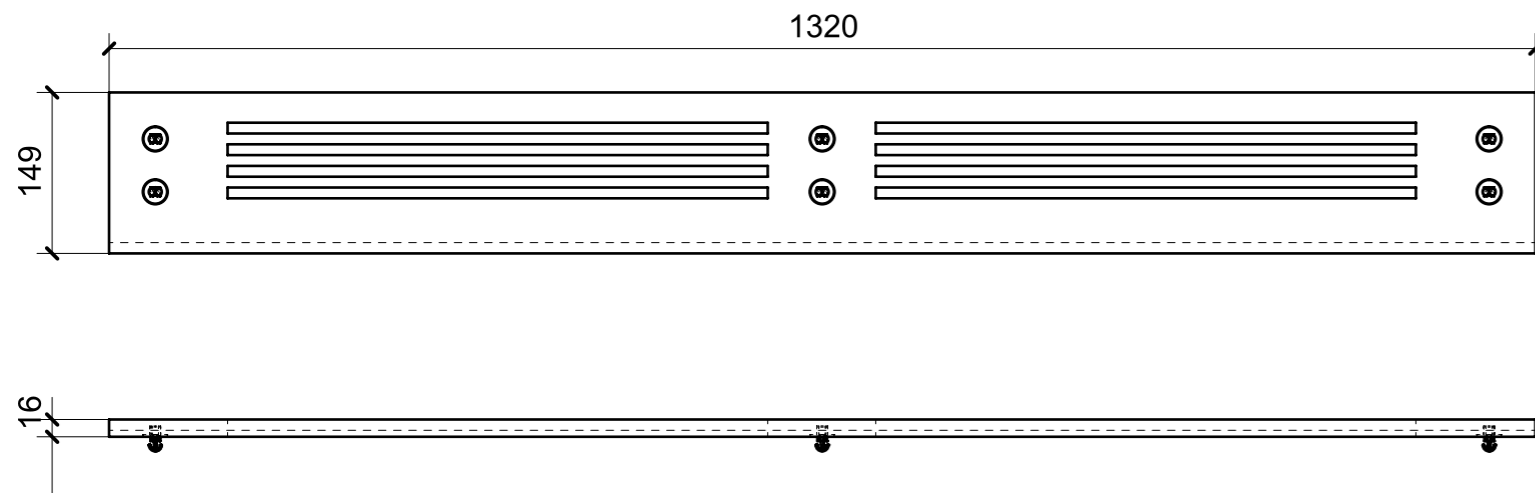
FERRAMENTA	QTY
BUSSOLA 5MA ANKOR BORGHI X CERNIERA PIANA	4
BUSSOLA 6MA X 10 FORO DIAM.8	6
CALAMITA SEALED MAGNETIC_TECNOPARTNER_MC-JM50-BL	1
FM INCASSO_ITALVIPLA_973_FMPC_F1A	3
GOMMINO PARACOLPO ANTA	2
MS INCASSO_ITALVIPLA_972_FMPC_M1B	3
VITE 4MAX8 ANKOR BORGHI X CERNIERA PIANA	4

VERNICIATURA LASTRA/LACCATI:

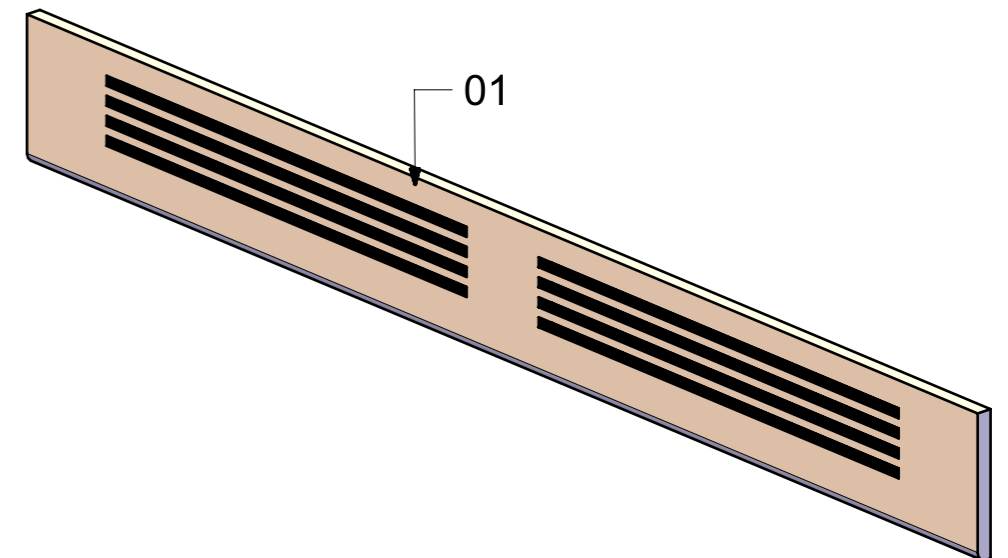
● = VERNICIARE 1 LATO + FILI RASATI O BORDATI

NESSUN SIMBOLO = VERNICIARE 2 LATI + FILI RASATI O BORDATI

LOCALE	CODICE	DESCRIZIONE COMPONENTE	FINITURA	Q.TA
BAGNO ARMATORE	MD299_L01_WH01	PLENUM BAGNO	LACCATO BIANCO 9010	1



01



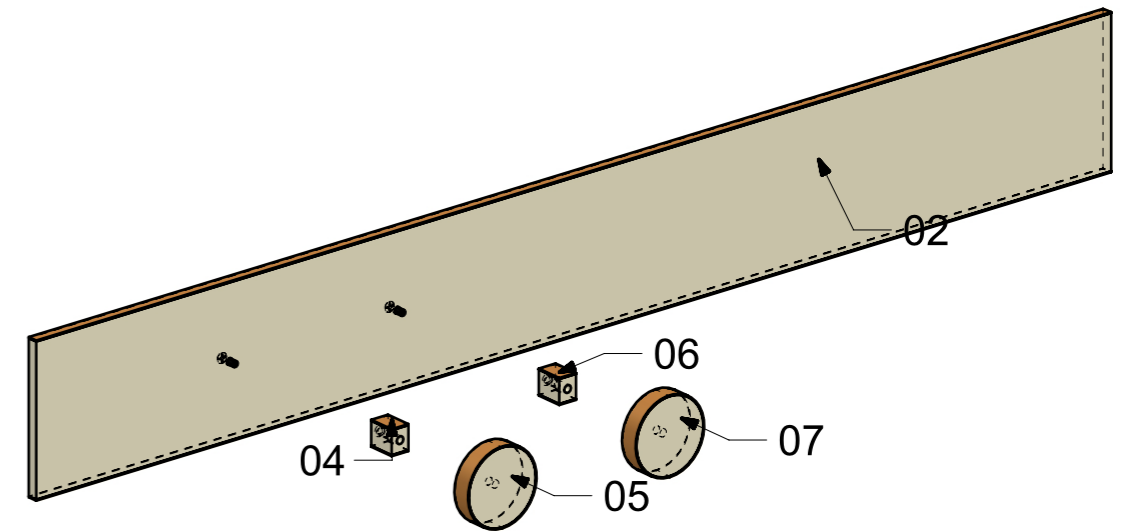
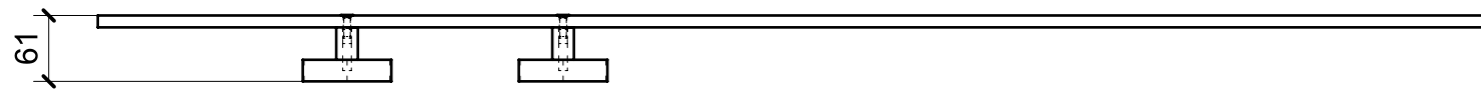
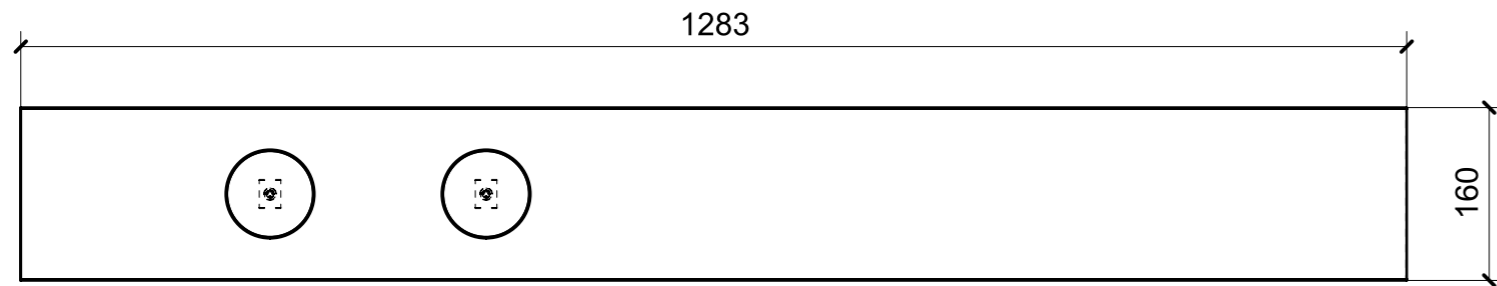
FERRAMENTA	QTY
MS INCASSO_ITALVIPLA_972_FMPC_M1B	6

VERNICIATURA LASTRA/LACCATI:

● = VERNICIARE 1 LATO + FILI RASATI O BORDATI

NESSUN SIMBOLO = VERNICIARE 2 LATI + FILI RASATI O BORDATI

LOCALE	CODICE	DESCRIZIONE COMPONENTE	FINITURA	Q.TA
BAGNO ARMATORE	MD299_MG_WI01	APPENDINI	LASTRA SCURA	1



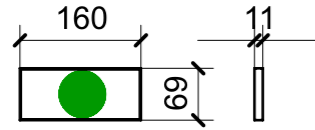
FERRAMENTA	QTY
BUSSOLA 6MA X 10 FORO DIAM.8 X APPENDIABITI	2
VITE 6MA X 20 TESTA SVASATA_FBC X APPENDIABITI	2

VERNICIATURA LASTRA/LACCATI:

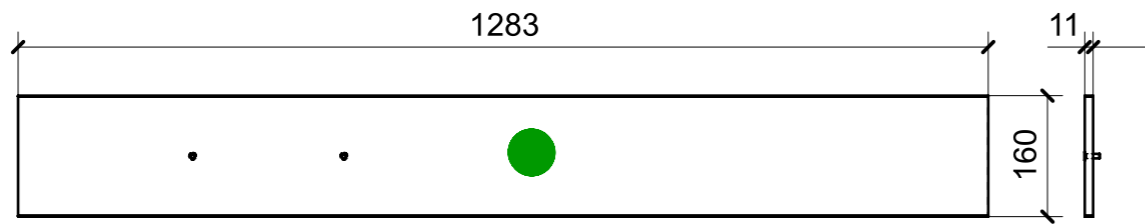
● = VERNICIARE 1 LATO + FILI RASATI O BORDATI

NESSUN SIMBOLO = VERNICIARE 2 LATI + FILI RASATI O BORDATI

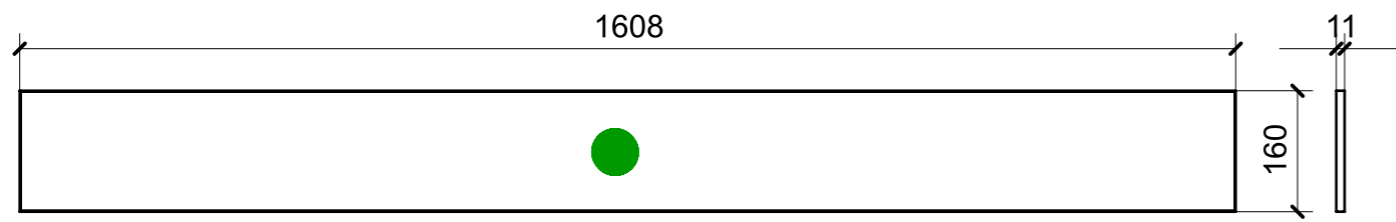
LOCALE	CODICE	DESCRIZIONE COMPONENTE	FINITURA	Q.TA
BAGNO ARMATORE	MD299_R01_WI01	APPENDINI	LASTRA SCURA	1



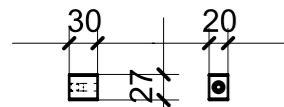
01



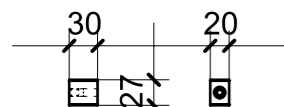
02



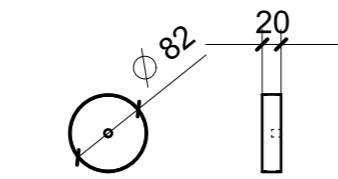
03



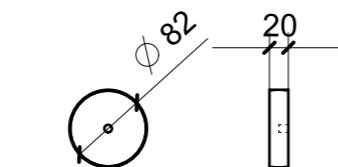
04



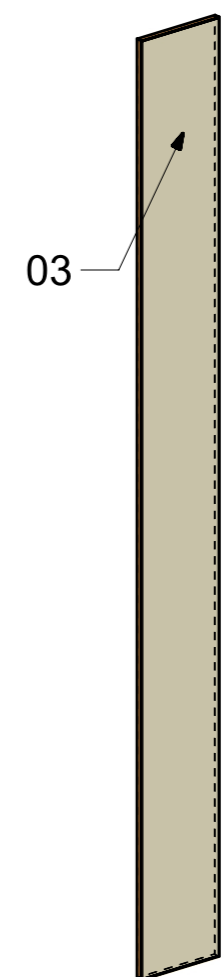
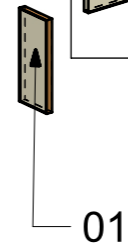
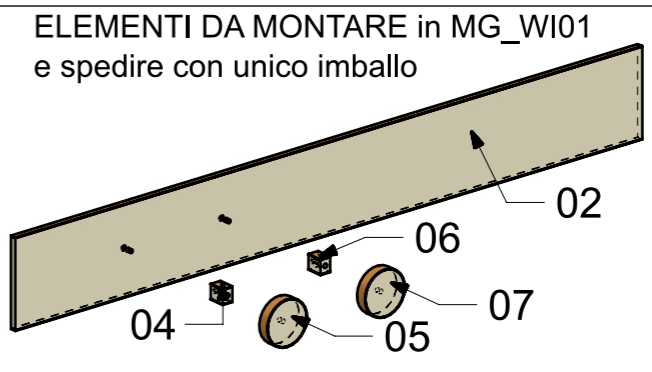
06



05



07



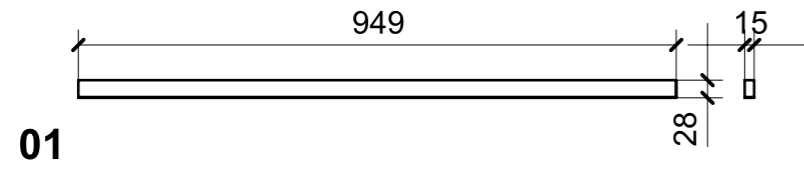
FERRAMENTA	QTY
BUSSOLA 6MA X 10 FORO DIAM.8 X APPENDIABITI	2
VITE 6MA X 20 TESTA SVASATA_FBC X APPENDIABITI	2

VERNICIATURA LASTRA/LACCATI:

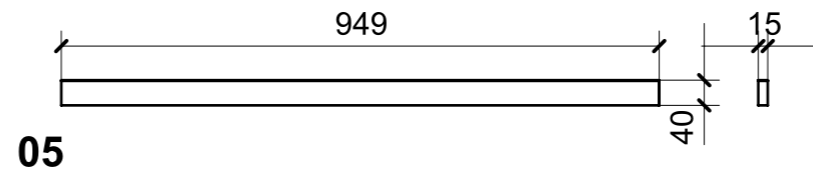
● = VERNICIARE 1 LATO + FILI RASATI O BORDATI

NESSUN SIMBOLO = VERNICIARE 2 LATI + FILI RASATI O BORDATI

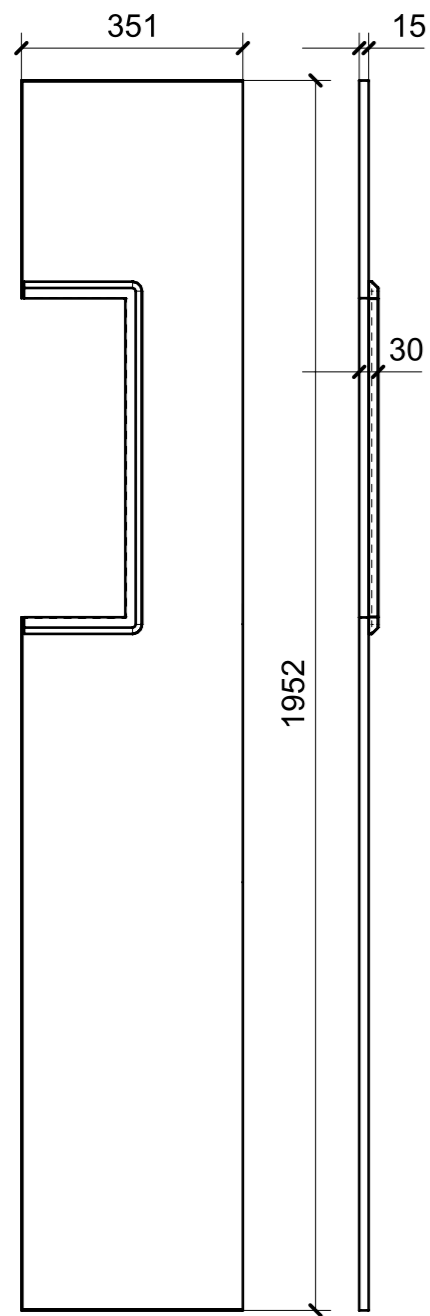
LOCALE	CODICE	DESCRIZIONE COMPONENTE	FINITURA	Q.TA
BAGNO ARMATORE	MD299_R01_WL01	PANNELLO DOCCIA	IROKO	1



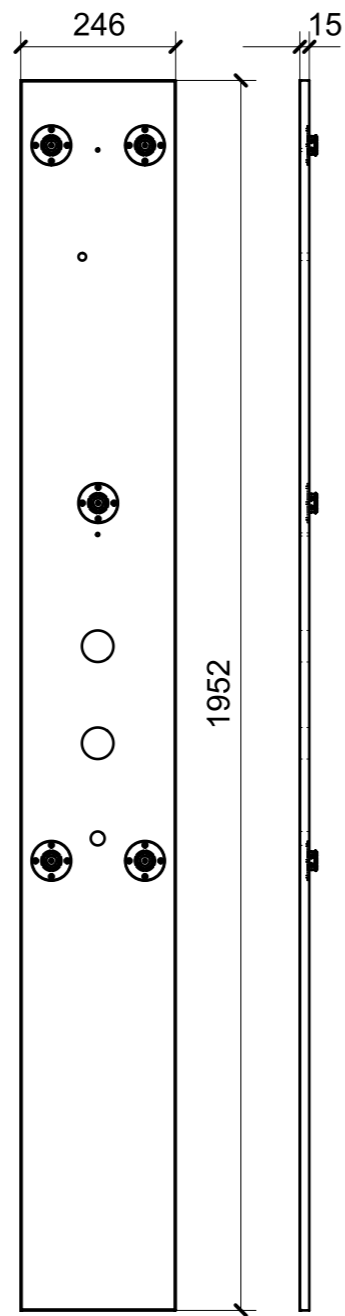
01



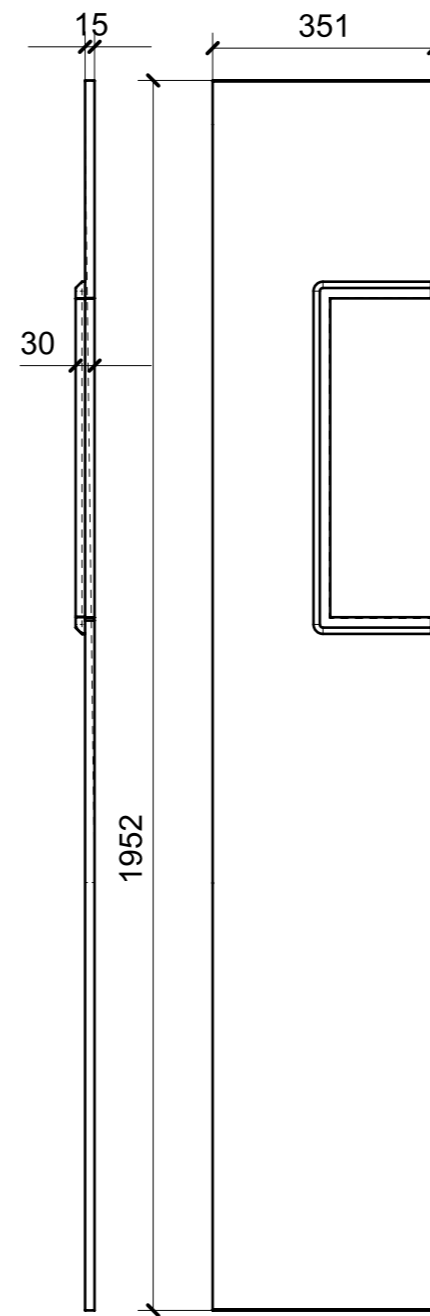
05



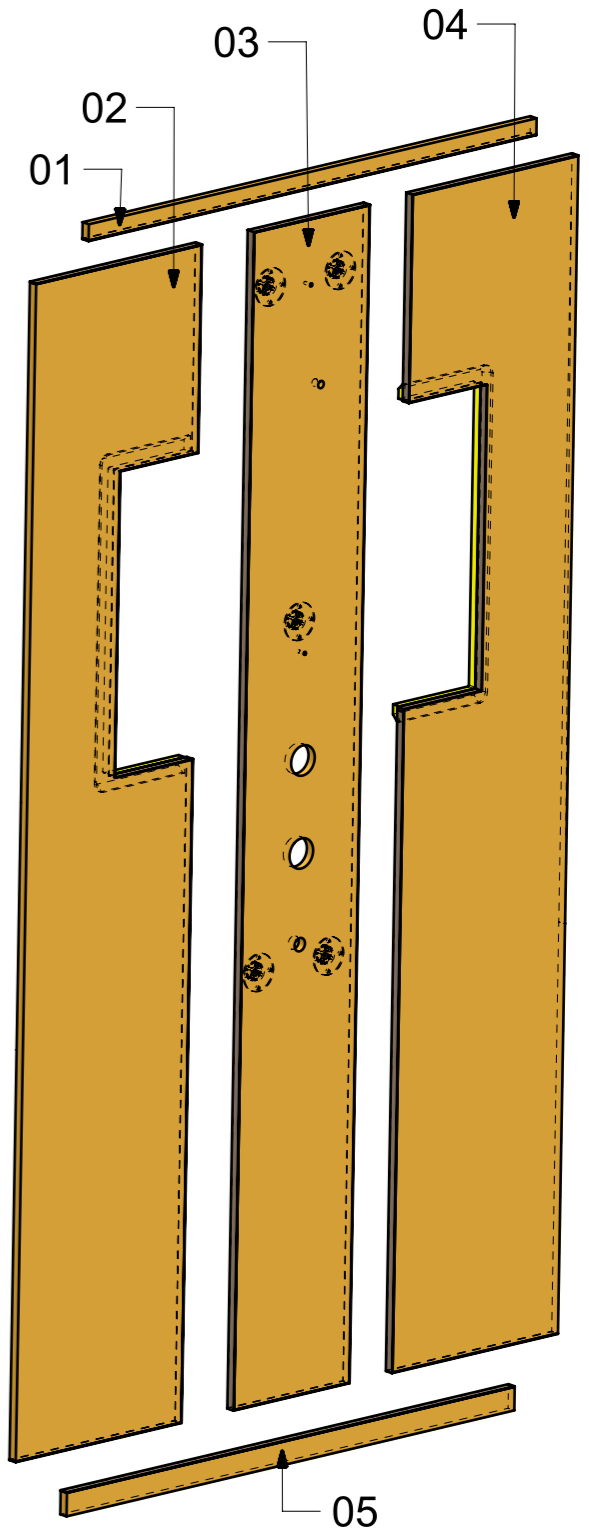
02



03



04



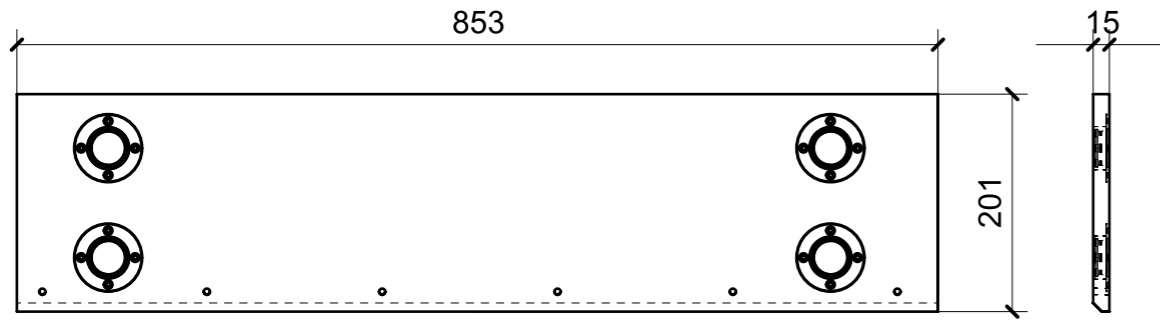
FERRAMENTA	QTY
FITLOCK M_MASCHERPA_3MM_6020202101	5

VERNICIATURA LASTRA/LACCATI:

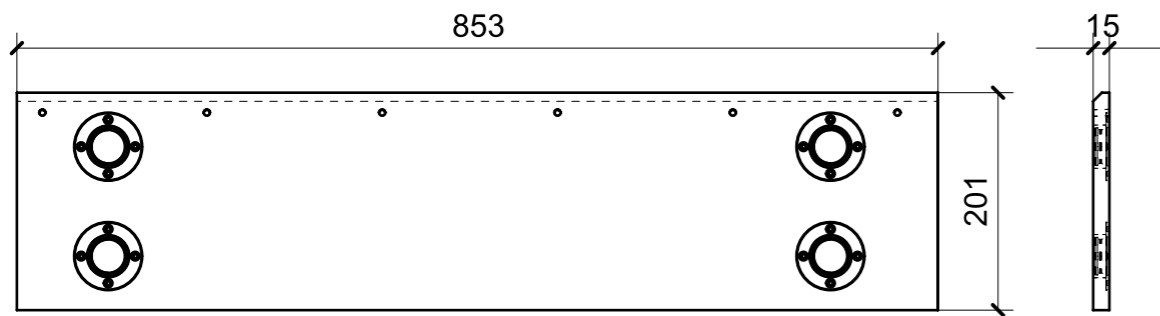
● = VERNICIARE 1 LATO + FILI RASATI O BORDATI

NESSUN SIMBOLO = VERNICIARE 2 LATI + FILI RASATI O BORDATI

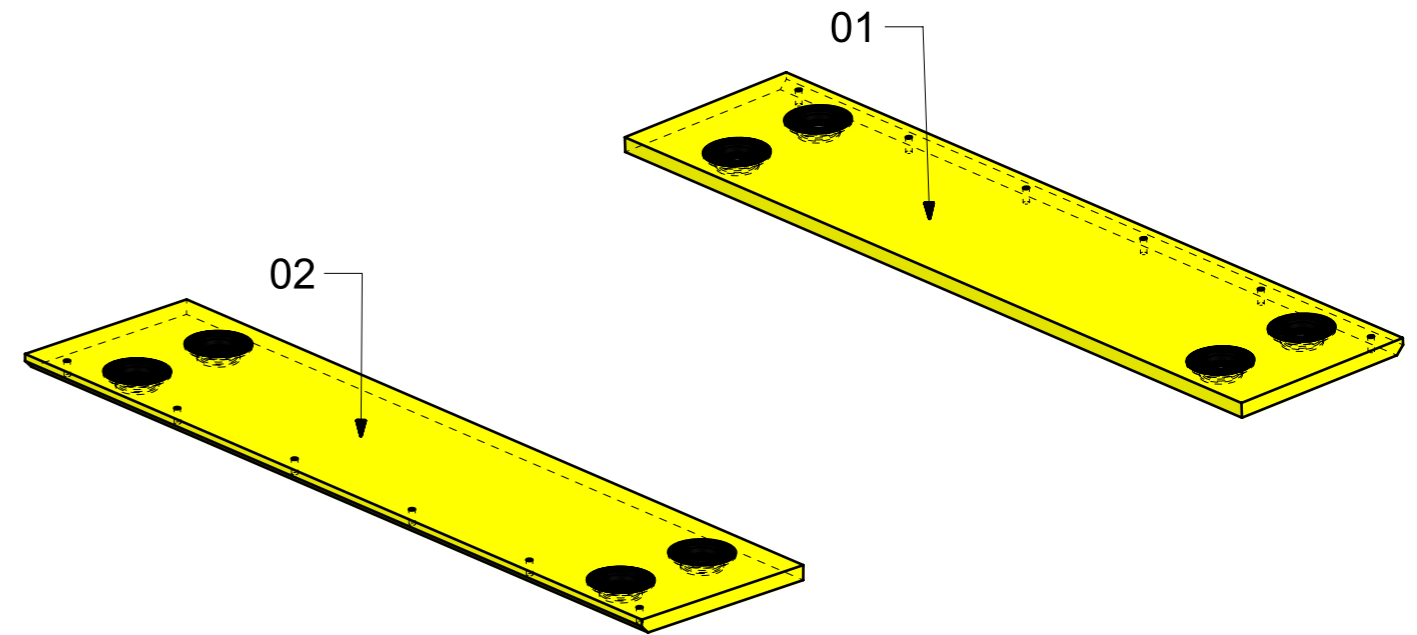
LOCALE	CODICE	DESCRIZIONE COMPONENTE	FINITURA	Q.TA
BAGNO ARMATORE	MD299_WM01	CARABOTTINO	OKUME' GREZZO	1



01

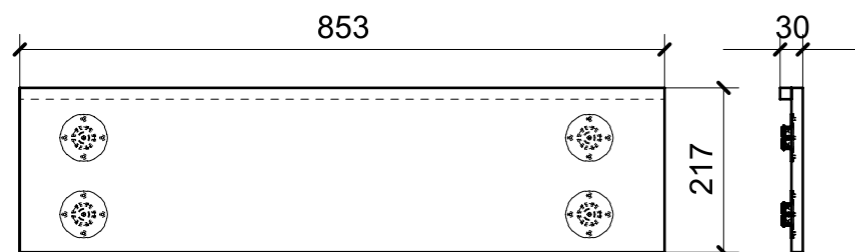


02

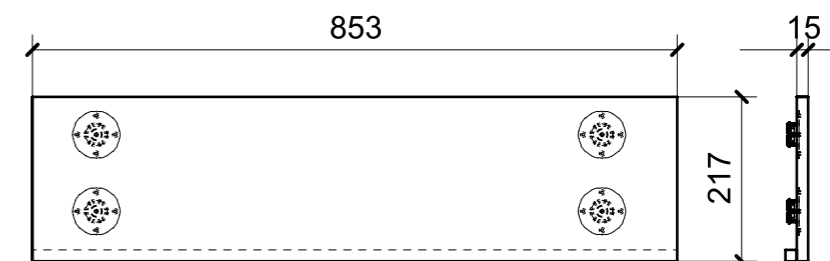


FERRAMENTA	QTY
FITLOCK F_MASCHERPA_6020101102	8

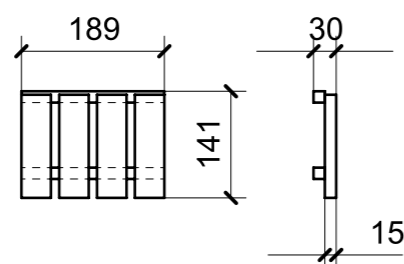
LOCALE	CODICE	DESCRIZIONE COMPONENTE	FINITURA	Q.TA
BAGNO ARMATORE	MD299_R01_WM01	CARABOTTINO	IROKO	1



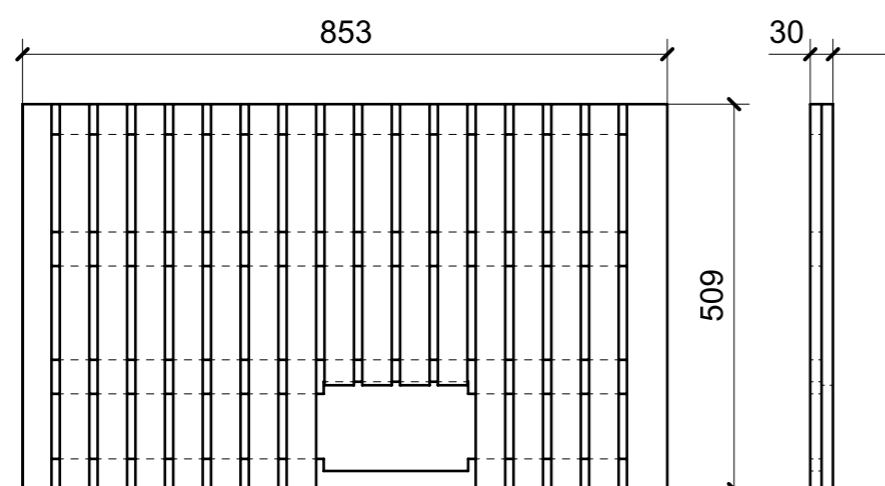
01



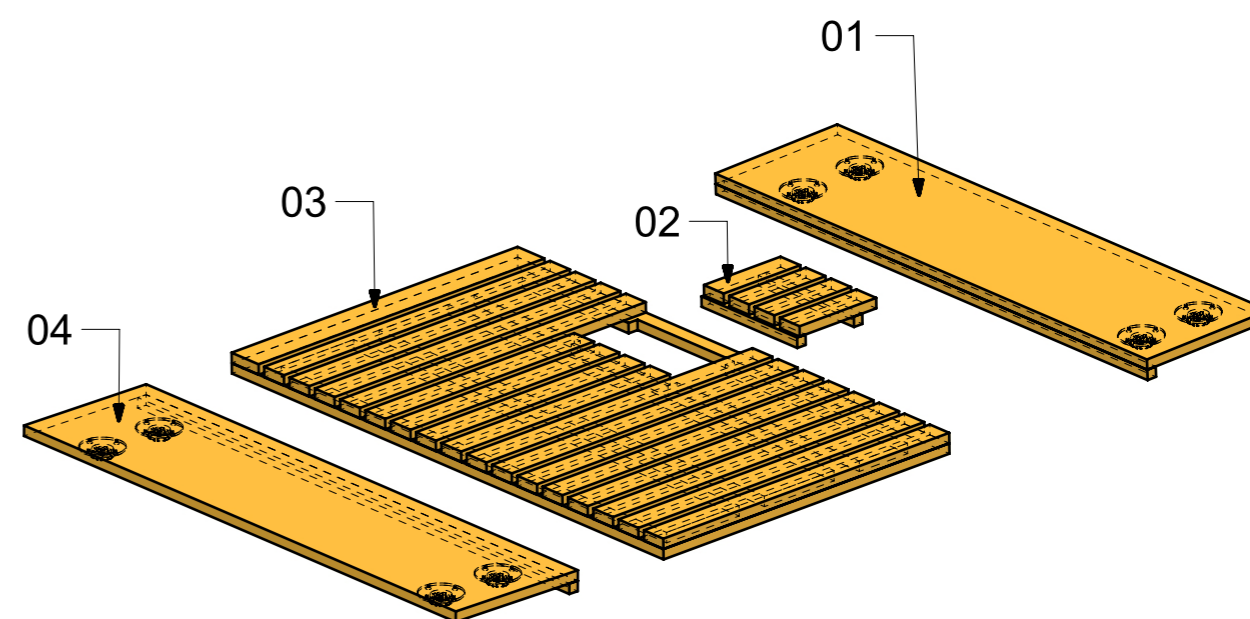
04



02



03



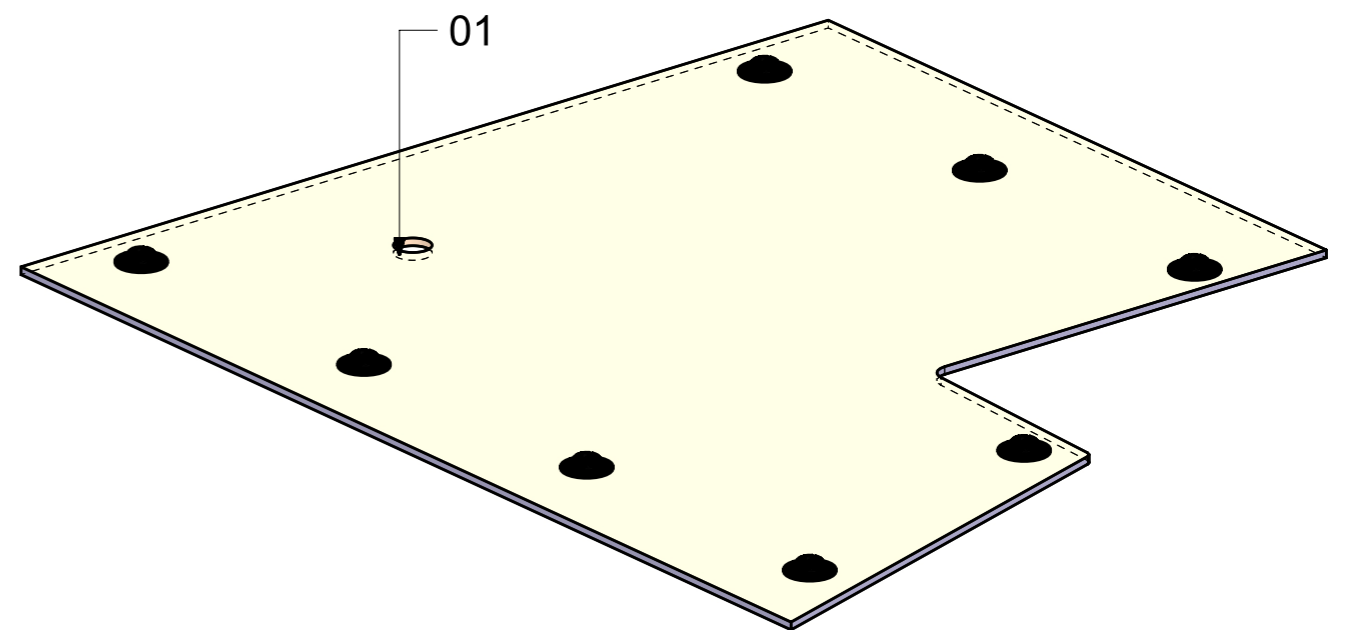
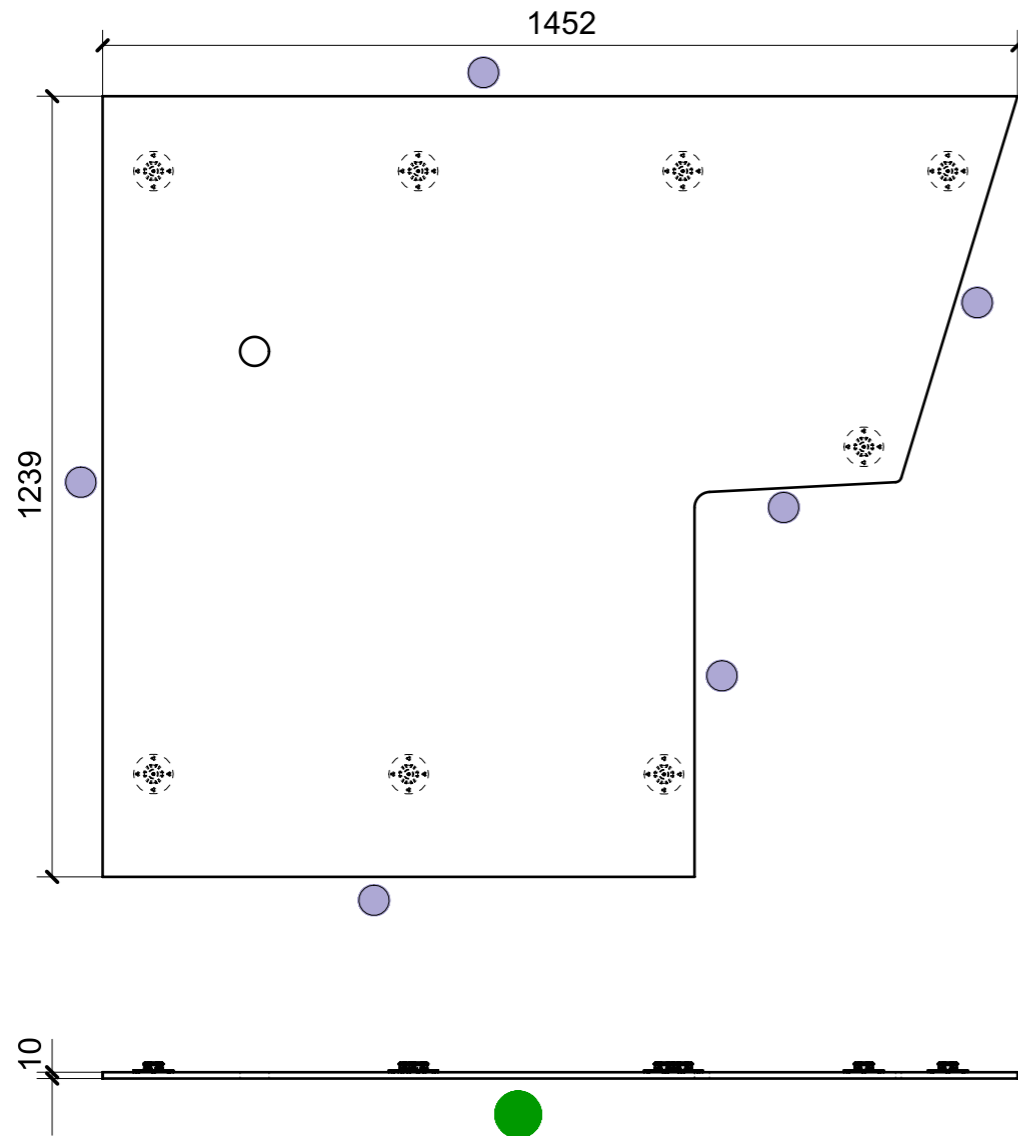
FERRAMENTA	QTY
FITLOCK M_MASCHERPA_3MM_6020202101	8

VERNICIATURA LASTRA/LACCATI:

● = VERNICIARE 1 LATO + FILI RASATI O BORDATI

NESSUN SIMBOLO = VERNICIARE 2 LATI + FILI RASATI O BORDATI

LOCALE	CODICE	DESCRIZIONE COMPONENTE	FINITURA	Q.TA
BAGNO ARMATORE	MD299_L01_WO01	CIELINO INGRESSO	LACCATO BIANCO 9010	1

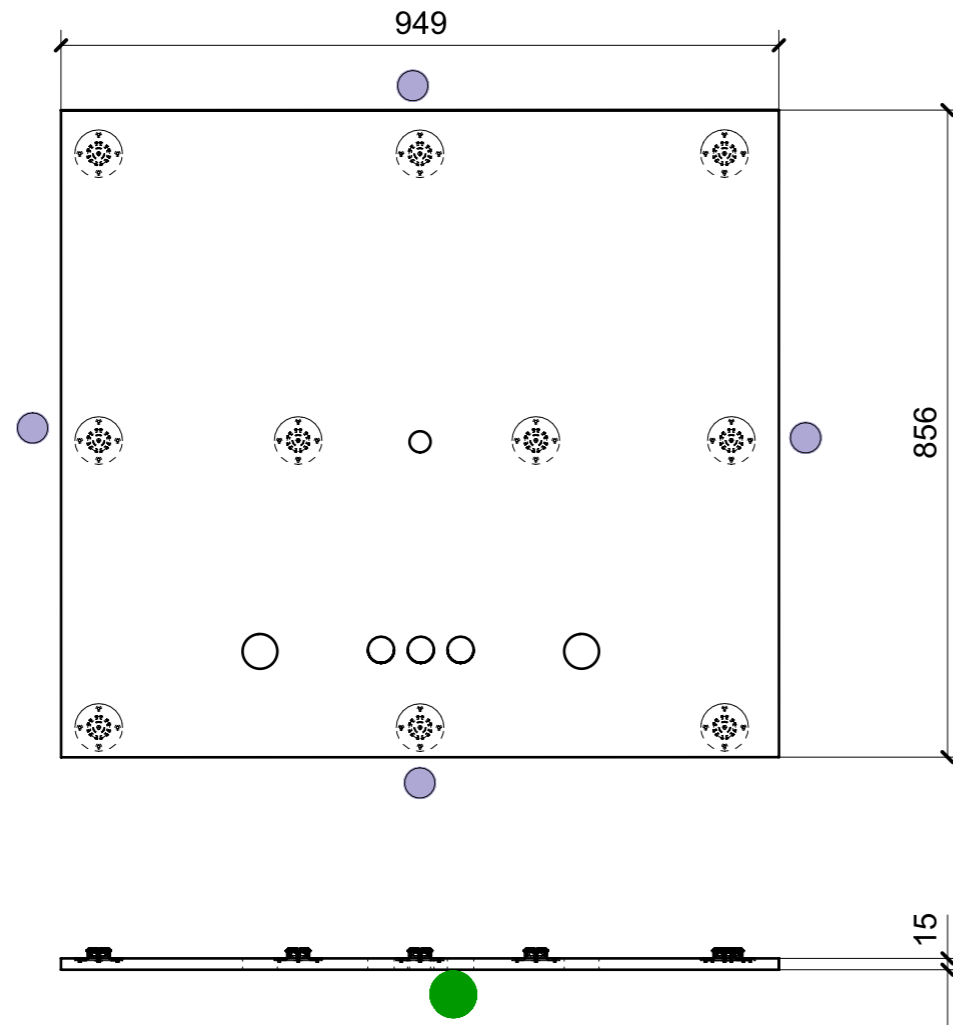


FERRAMENTA	QTY
FITLOCK M_MASCHERPA_3MM_6020202101	8

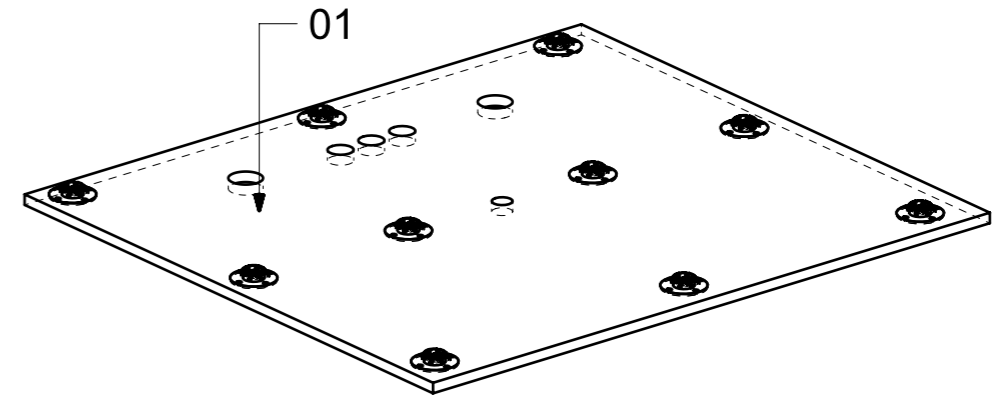
01

VERNICIATURA LASTRA/LACCATI:  
 ● = FILI RASATI      ● = VERNICIARE 1 LATO + FILI RASATI O BORDATI      NESSUN SIMBOLO = VERNICIARE 2 LATI + FILI RASATI O BORDATI

LOCALE	CODICE	DESCRIZIONE COMPONENTE	FINITURA	Q.TA
BAGNO ARMATORE	MD299_L01_WP01	CIELINO DOCCIA	LACCATO BIANCO 9010	1



01



FERRAMENTA	QTY
FITLOCK M_MASCHERPA_3MM_6020202101	10

VERNICIATURA LASTRA/LACCATI:

● = FILI RASATI

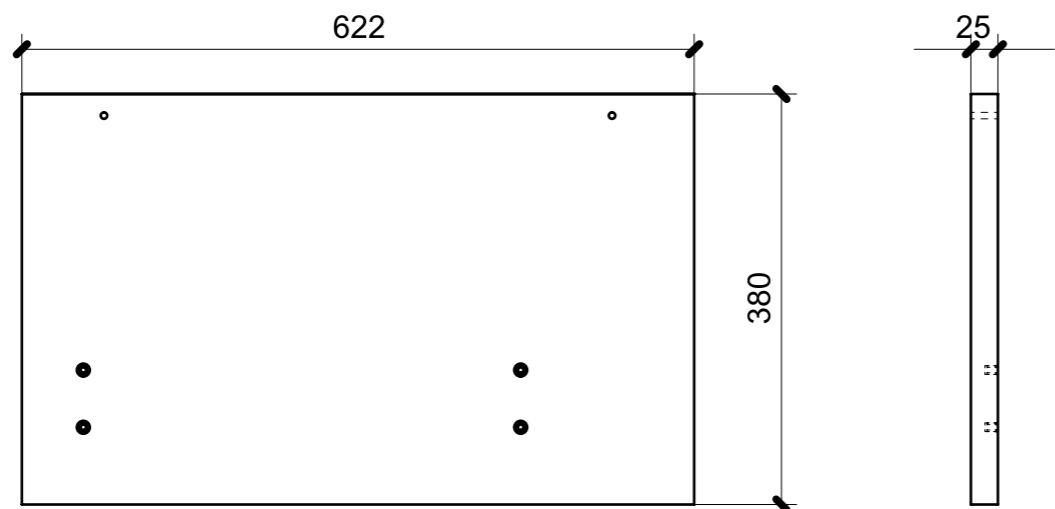
● = VERNICIARE 1 LATO + FILI RASATI O BORDATI

NESSUN SIMBOLO = VERNICIARE 2 LATI + FILI RASATI O BORDATI

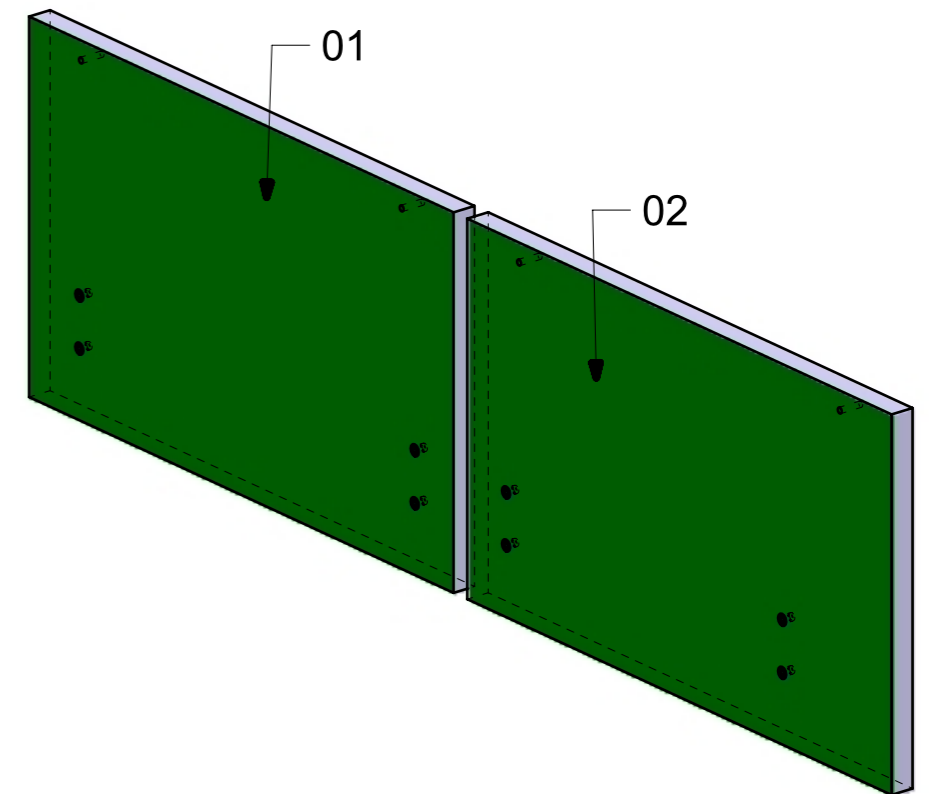
LOCALE	CODICE	DESCRIZIONE COMPONENTE	FINITURA	Q.TA
BAGNO ARMATORE	MD299_L01_WR01	ANTE MOBILE LAVELLO_STD VAR 2 VERDE 100 GLOSS	LACCATO VERDE NCS S 5020 B70G LUCIDO 100 gloss	1



01



02



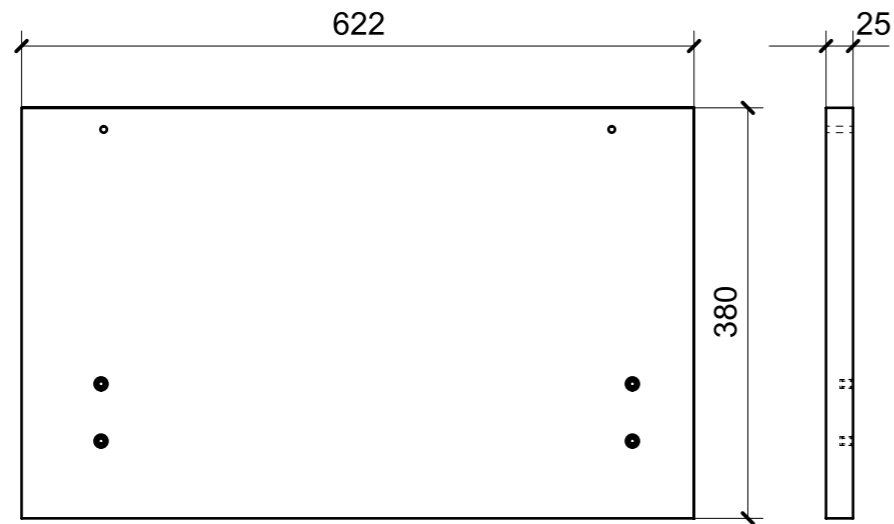
FERRAMENTA	QTY
BUSSOLA 5MA X 10 FORO DIAM.8	8

VERNICIATURA LASTRA/LACCATI:

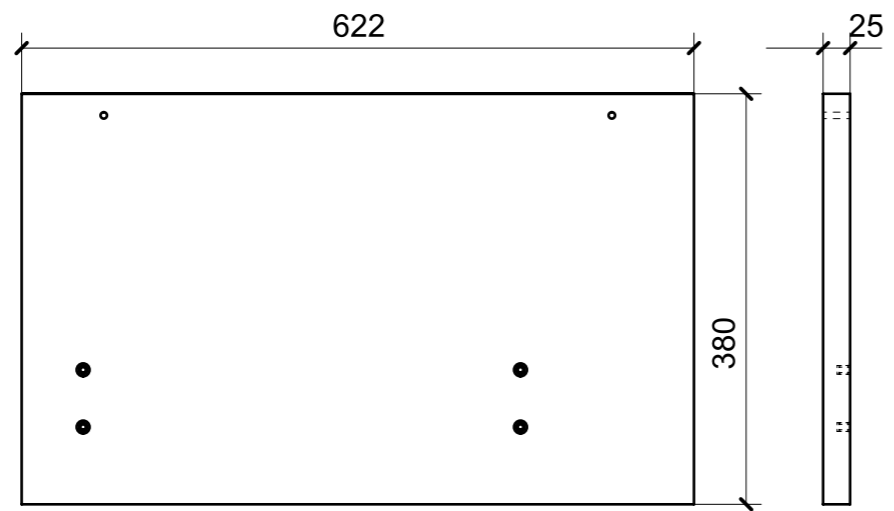
● = VERNICIARE 1 LATO + FILI RASATI O BORDATI

NESSUN SIMBOLO = VERNICIARE 2 LATI + FILI RASATI O BORDATI

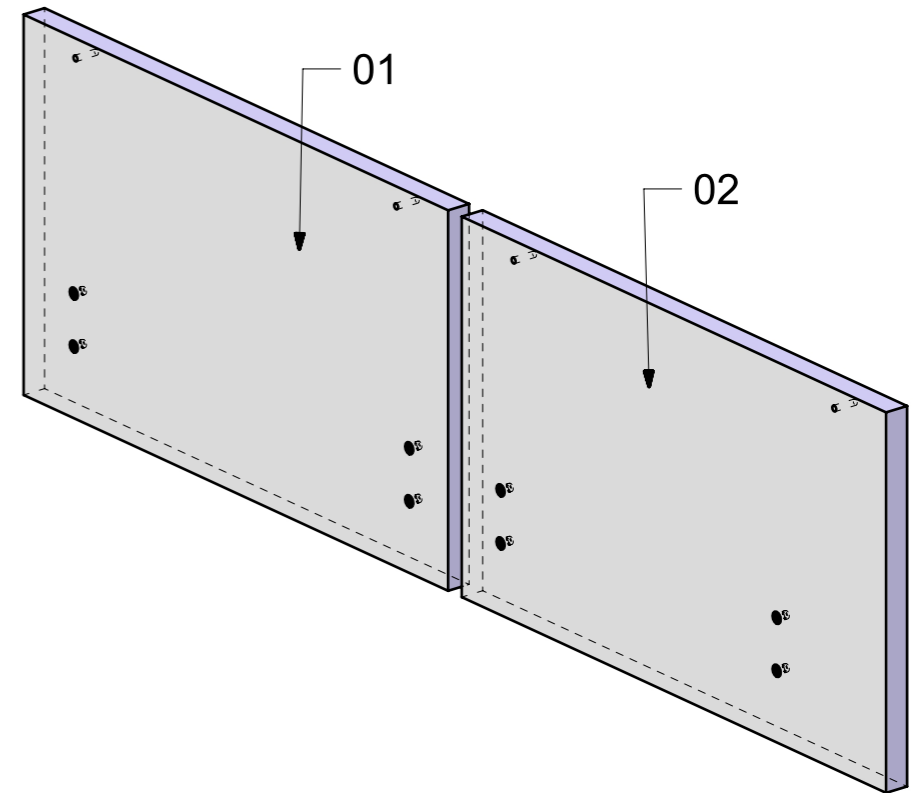
LOCALE	CODICE	DESCRIZIONE COMPONENTE	FINITURA	Q.TA
BAGNO ARMATORE	MD299_L01_WS01	ANTE MOBILE LAVELLO_STD VAR 1 AZZURRO-GRIGIO 100 GLOSS	LACCATO AZZURRO\GRIGIO NCS S 3005 B 80 G 100 gloss	1



01



02

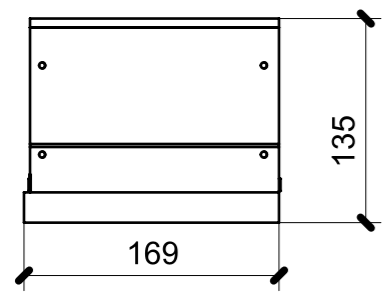
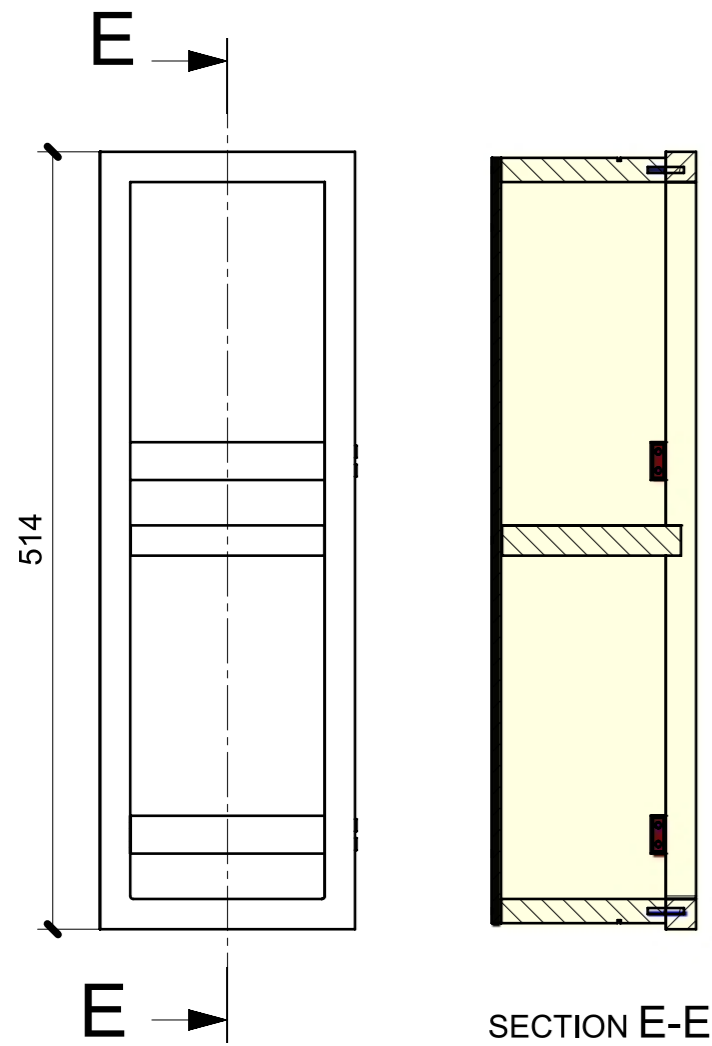


VERNICIATURA LASTRA/LACCATI:

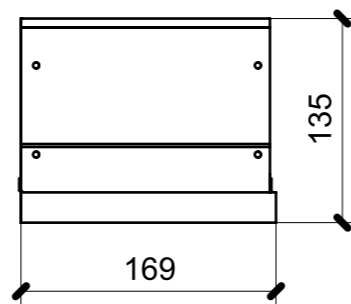
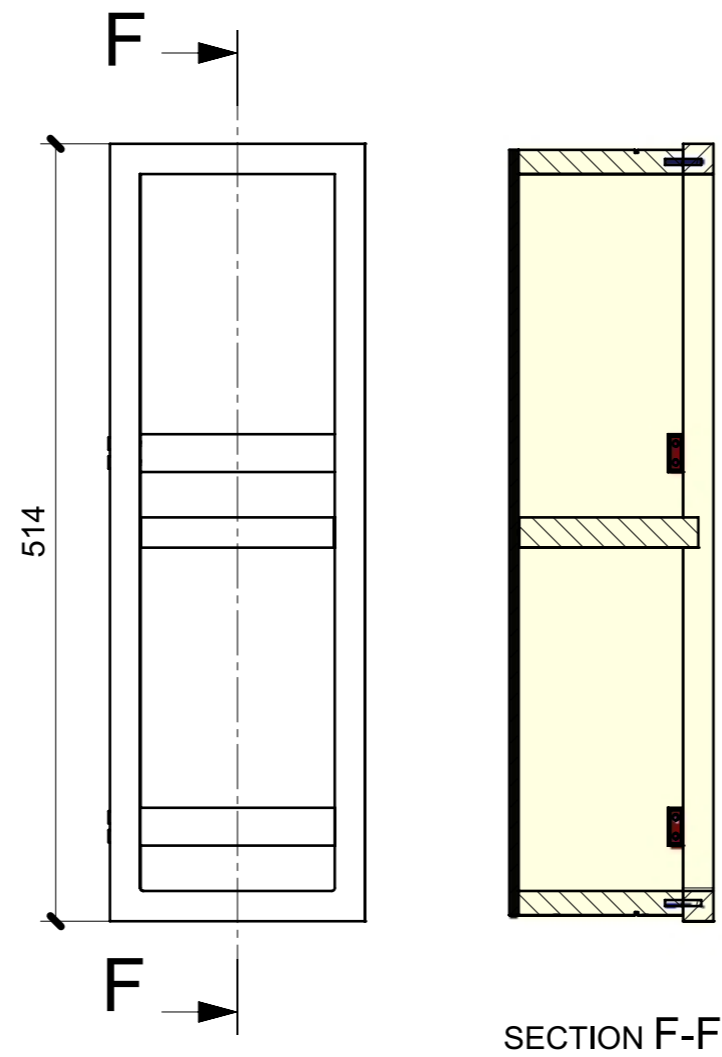
● = VERNICIARE 1 LATO + FILI RASATI O BORDATI

NESSUN SIMBOLO = VERNICIARE 2 LATI + FILI RASATI O BORDATI

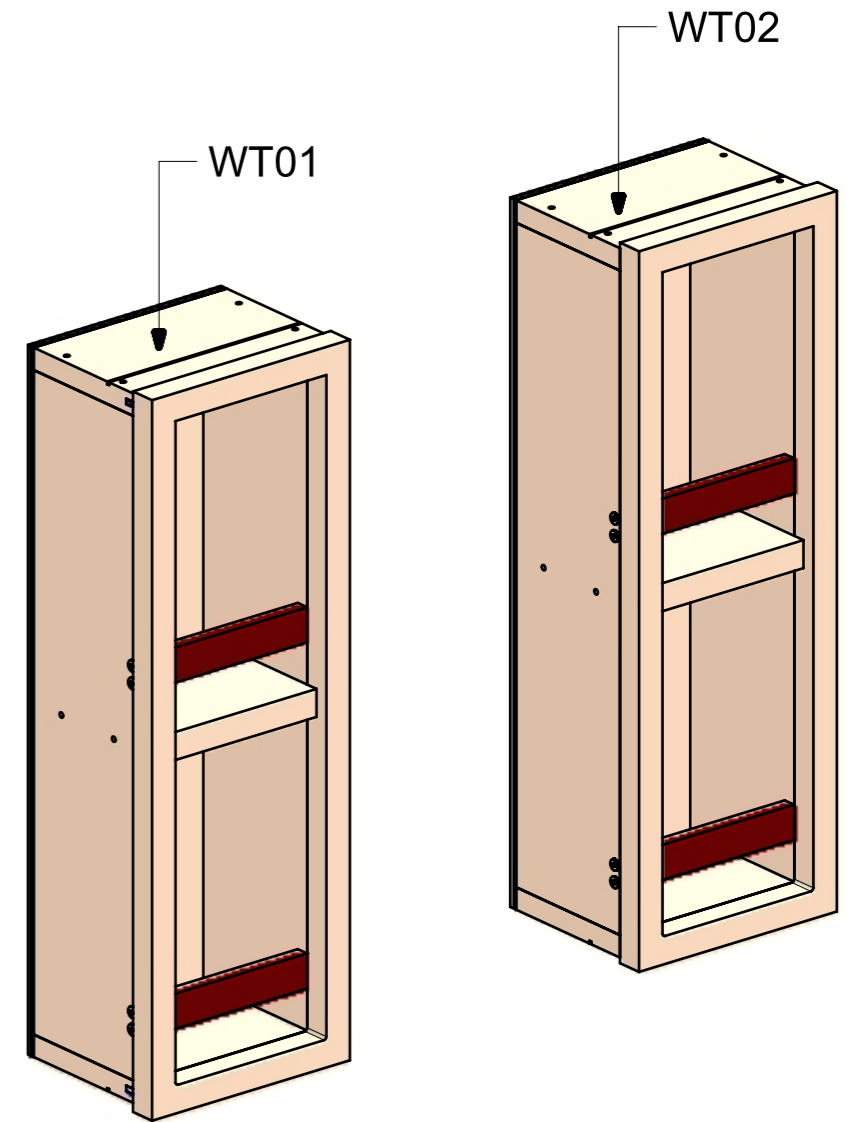
LOCALE	CODICE	DESCRIZIONE COMPONENTE	FINITURA	Q.TA
BAGNO ARMATORE	MD299_MF_WT01/02	NICCHIE PANNELLO DOCCIA		1



MF\_WT01

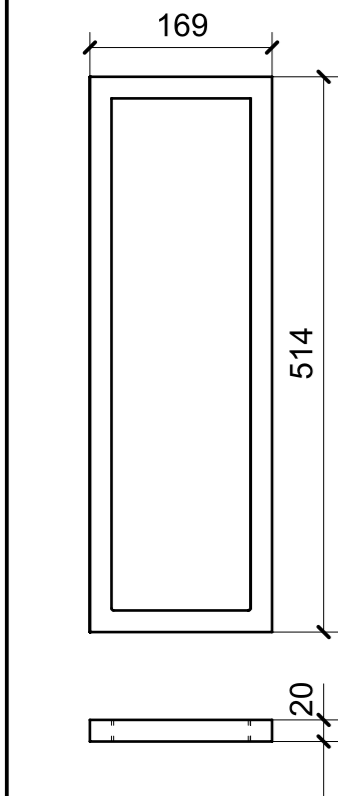


MF\_WT02

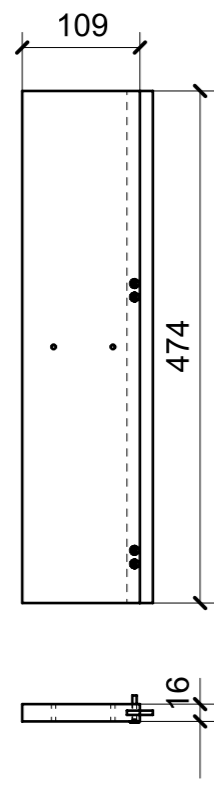


FERRAMENTA	QTY
FITLOCK F_MASCHERPA_6020101102	5
VITE 4MA X 25 TESTA SVASATA ESAGONALE NERA	16

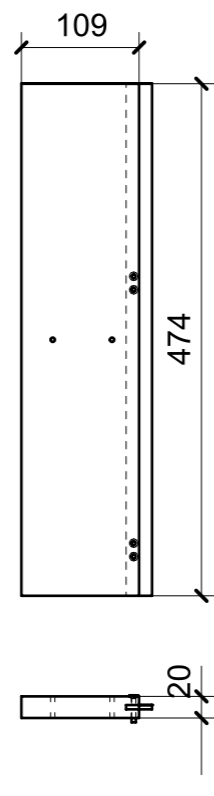
LOCALE	CODICE	DESCRIZIONE COMPONENTE	FINITURA	Q.TA
BAGNO ARMATORE	MD299_L01_WT01	NICCHIE PANNELLO DOCCIA	LACCATO BIANCO 9010	1



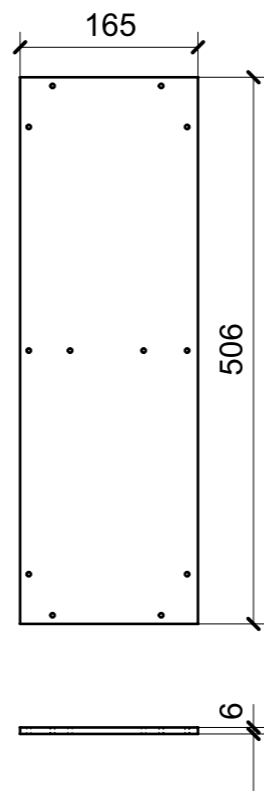
01



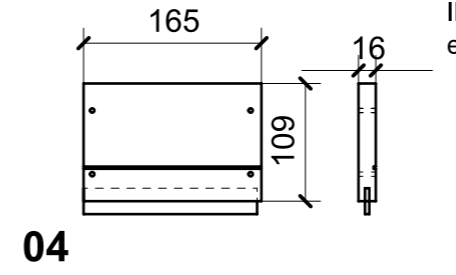
02



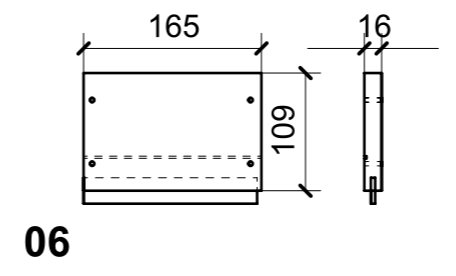
05



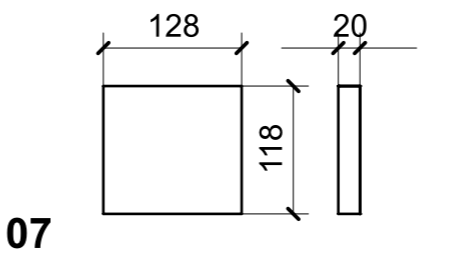
03



04

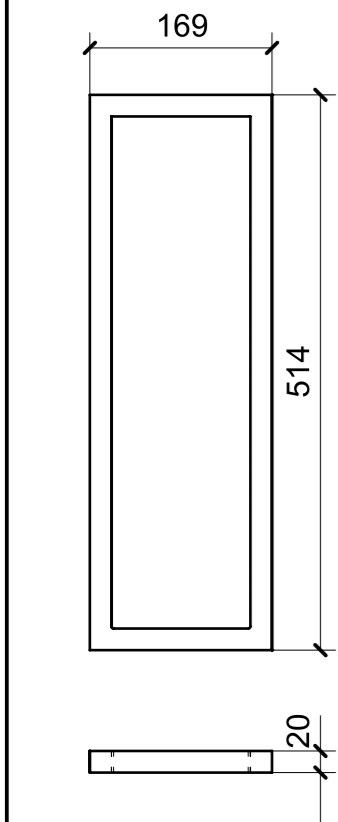
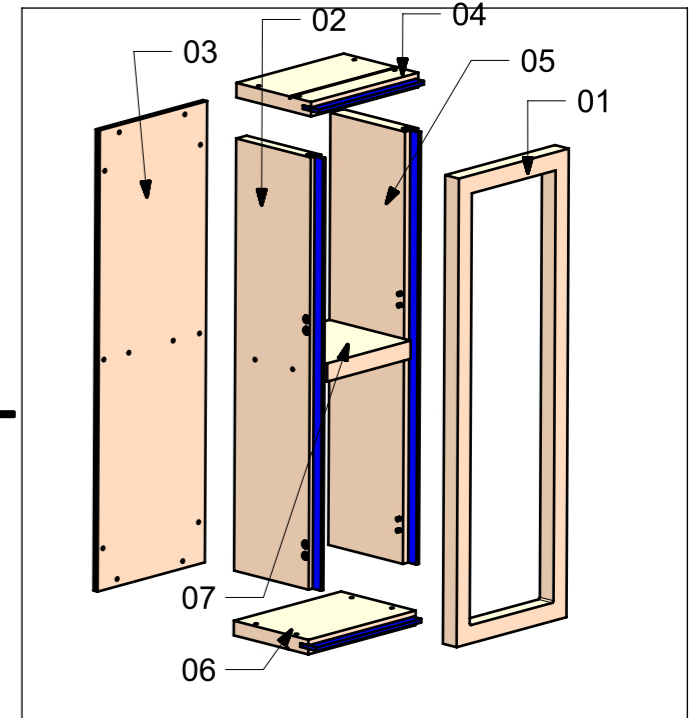


06

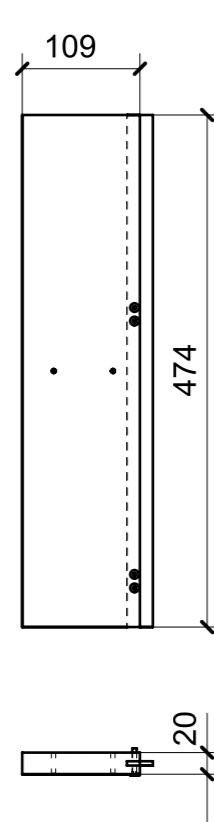


07

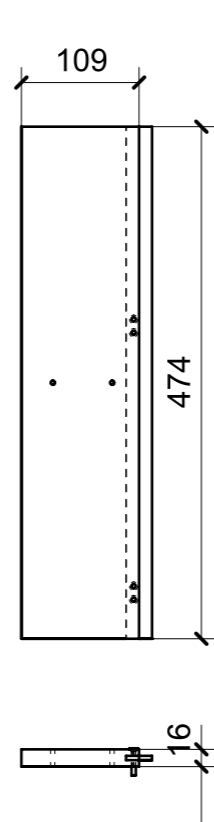
ELEMENTI DA MONTARE CON A14\_01  
IN MF\_WT01  
e spedire con unico imballo



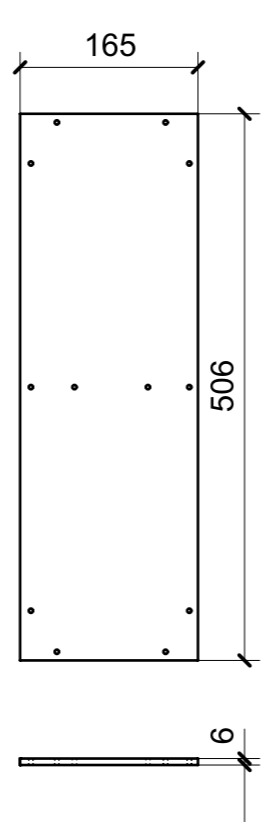
08



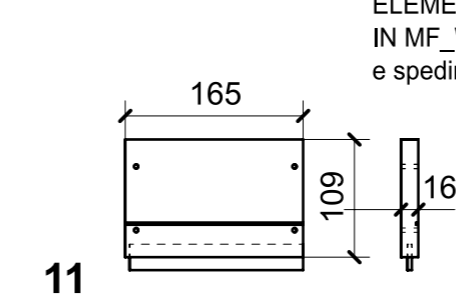
09



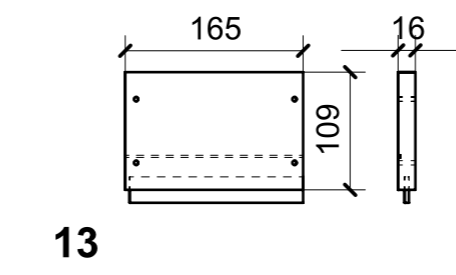
12



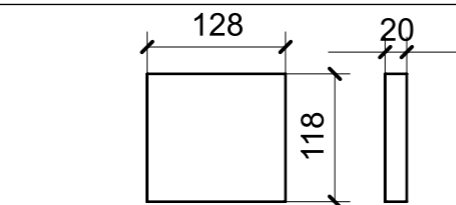
10



11

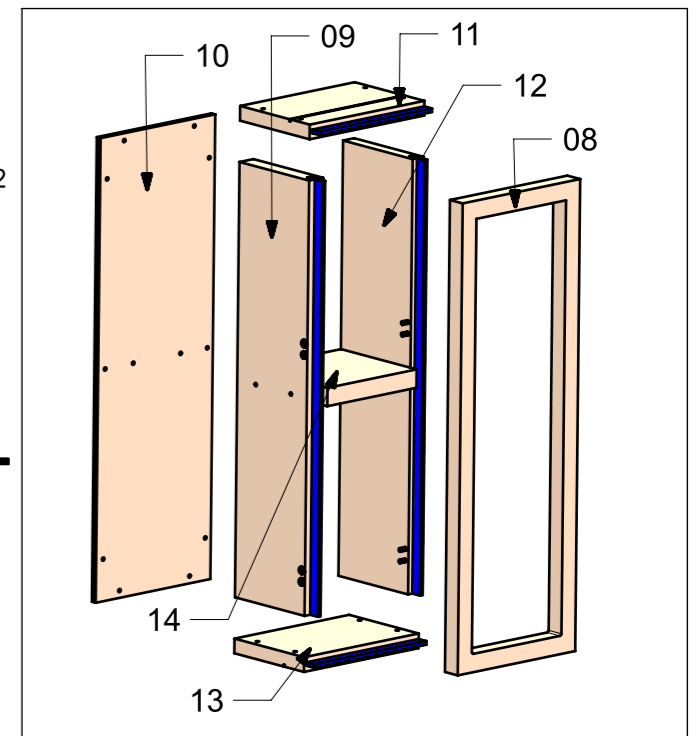
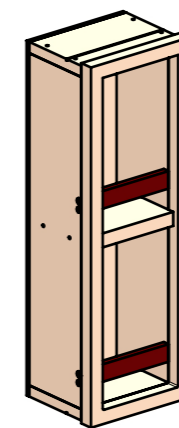


13



14

ELEMENTI DA MONTARE CON A14\_02  
IN MF\_WT02  
e spedire con unico imballo



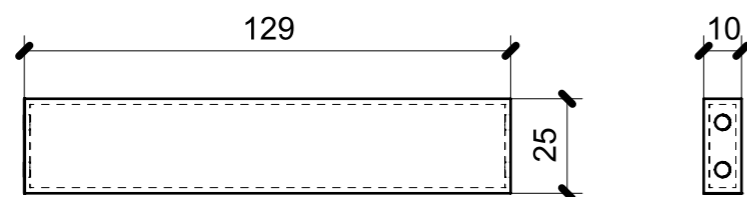
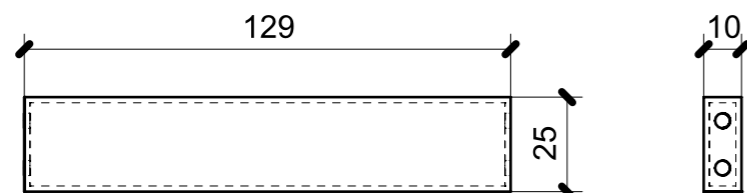
FERRAMENTA	QTY
VITE 4MA X 25 TESTA SVASATA ESAGONALE NERA	16

VERNICIATURA LASTRA/LACCATI:

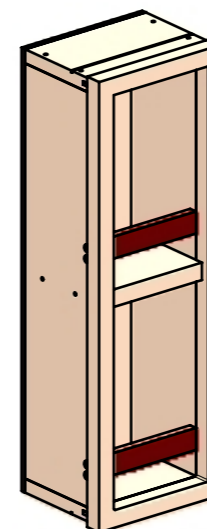
● = VERNICIARE 1 LATO + FILI RASATI O BORDATI

NESSUN SIMBOLO = VERNICIARE 2 LATI + FILI RASATI O BORDATI

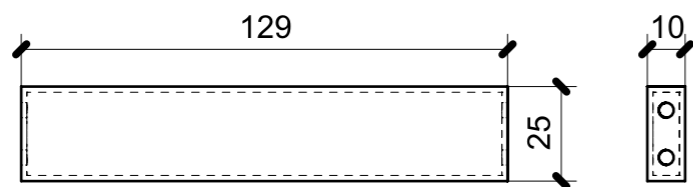
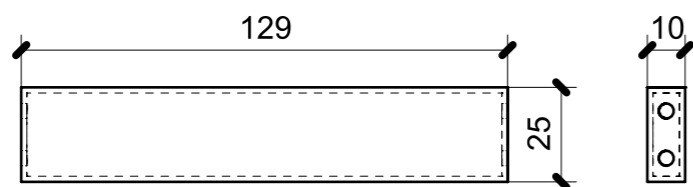
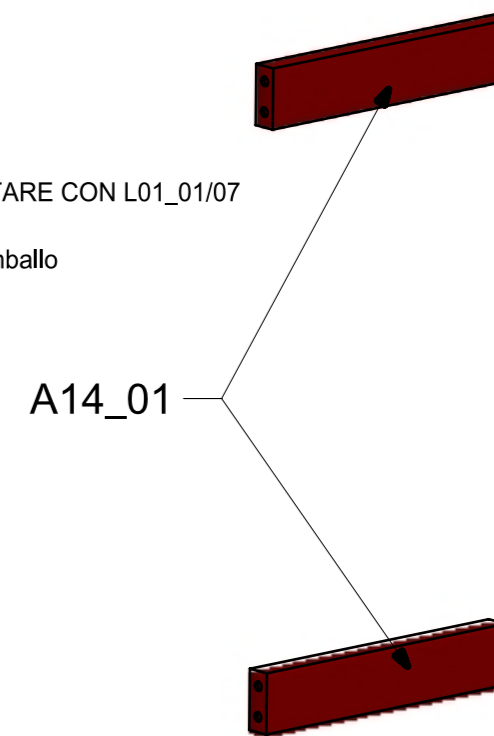
LOCALE	CODICE	DESCRIZIONE COMPONENTE	FINITURA	Q.TA
BAGNO ARMATORE	MD299_A01_WT01	NICCHIE PANNELLO DOCCIA	ACCIAIO BRONZO	1



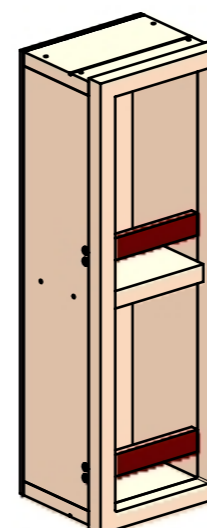
**A14\_01**  
(n° 2 pezzi uguali)



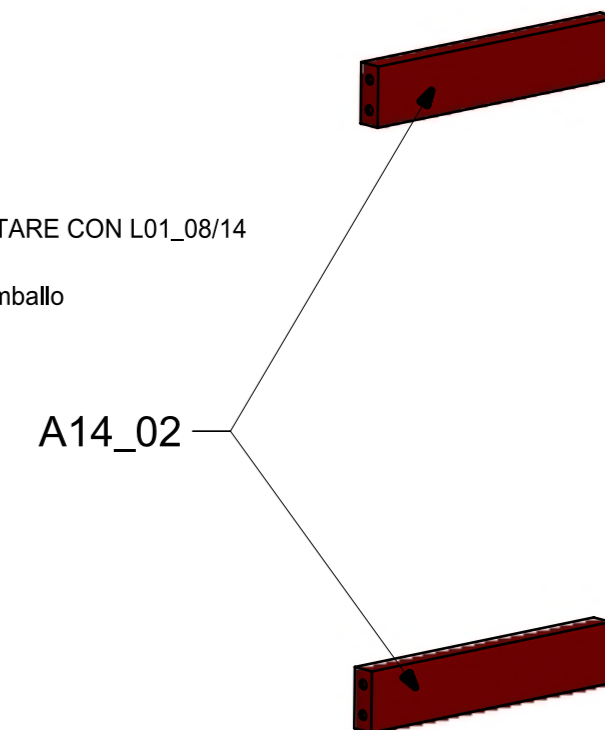
← ELEMENTI DA MONTARE CON L01\_01/07  
IN MF\_WT01  
e spedire con unico imballo



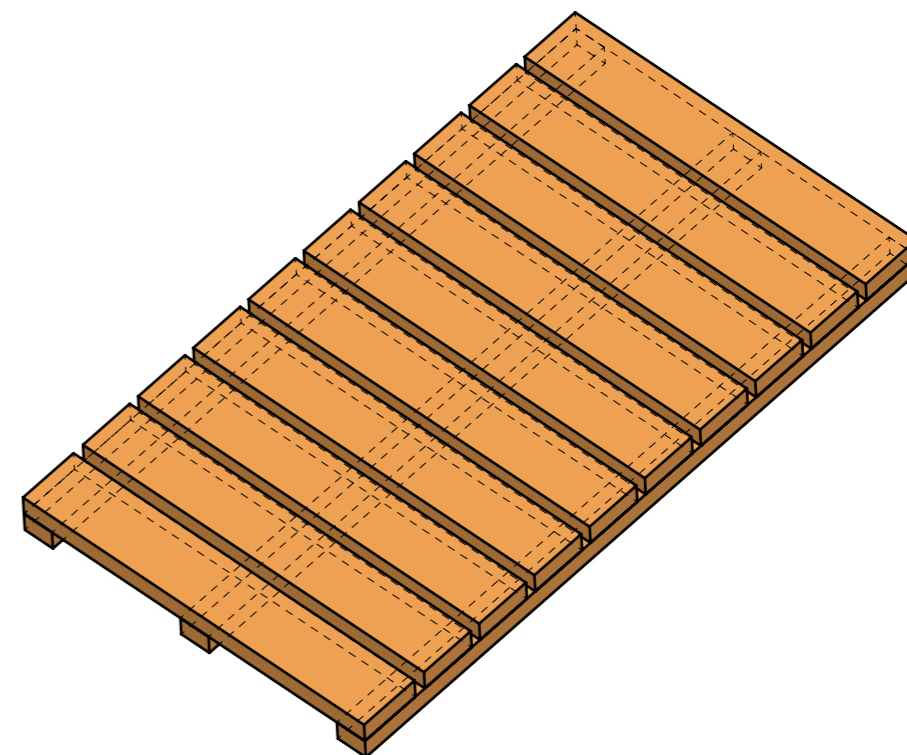
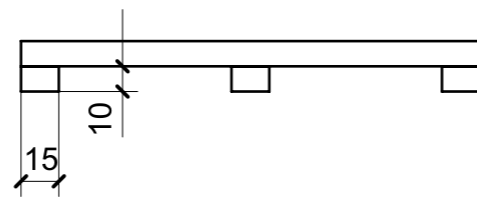
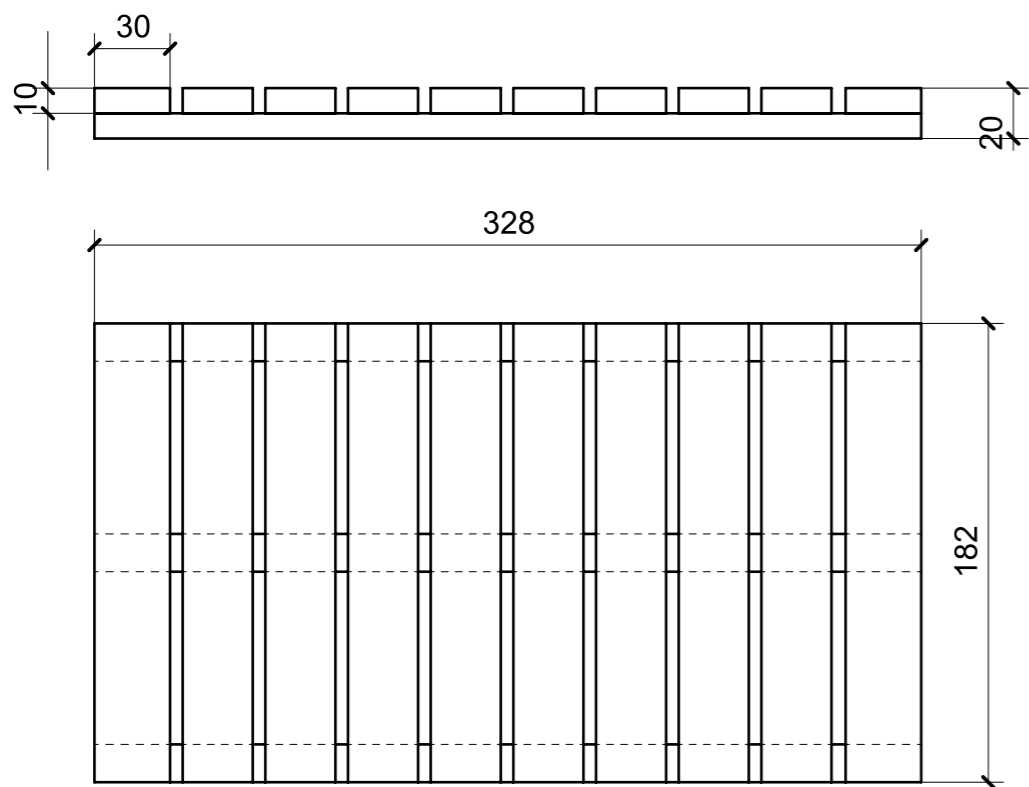
**A14\_02**  
(n° 2 pezzi uguali)



← ELEMENTI DA MONTARE CON L01\_08/14  
IN MF\_WT02  
e spedire con unico imballo



LOCALE	CODICE	DESCRIZIONE COMPONENTE	FINITURA	Q.TA
BAGNO ARMATORE	MD299_R01_WU01	PORTASAPONE TEAK_OPT	TEAK	1



VERNICIATURA LASTRA/LACCATI:

● = VERNICIARE 1 LATO + FILI RASATI O BORDATI

NESSUN SIMBOLO = VERNICIARE 2 LATI + FILI RASATI O BORDATI