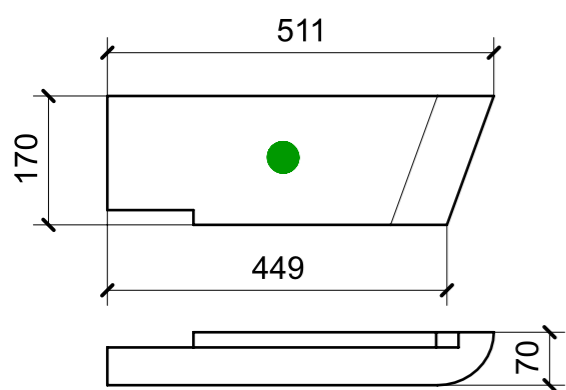
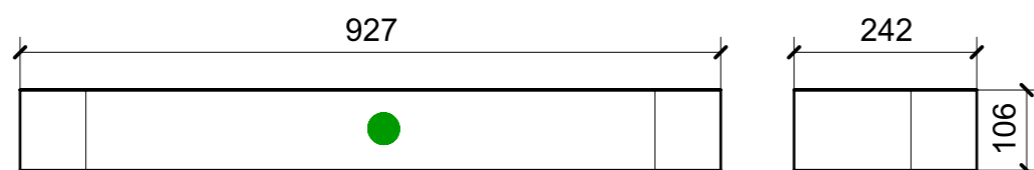
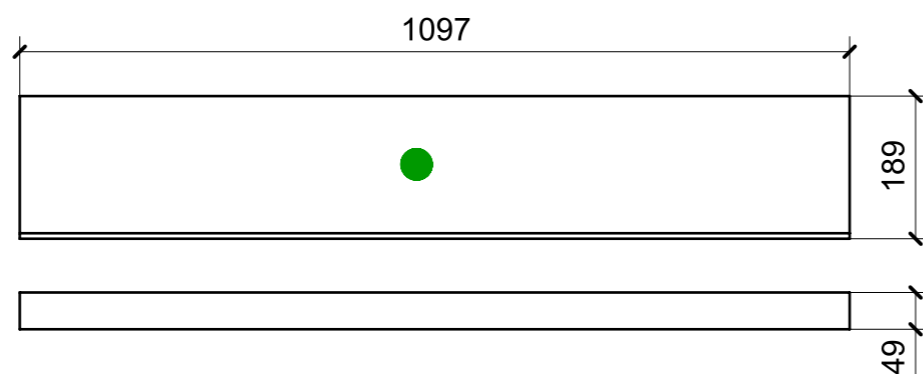


| LOCALE | CODICE | DESCRIZIONE COMPONENTE | FINITURA | GR. |
|----------------|----------------|------------------------|------------------------------------|-----|
| BAGNO ARMATORE | MD320_L02_WA01 | PARETE MOBILE BAGNO | LACCATO NCS- S - 1002-Y -MANOPESCA | PTP |

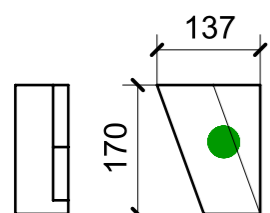
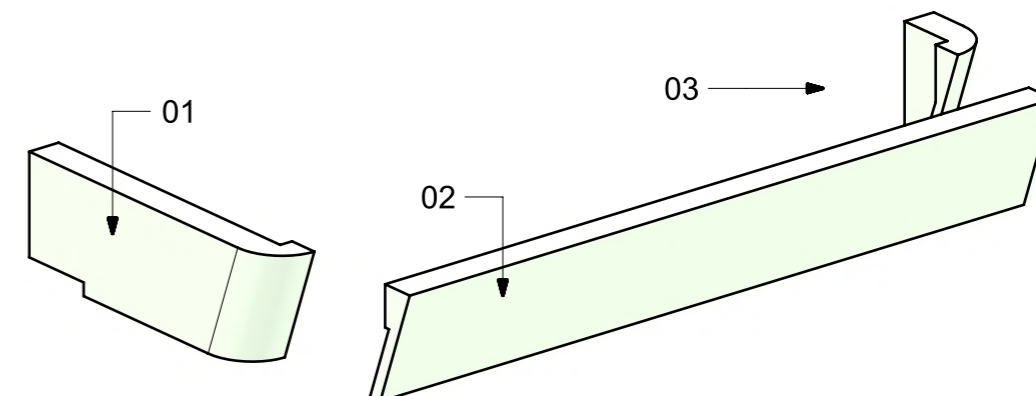
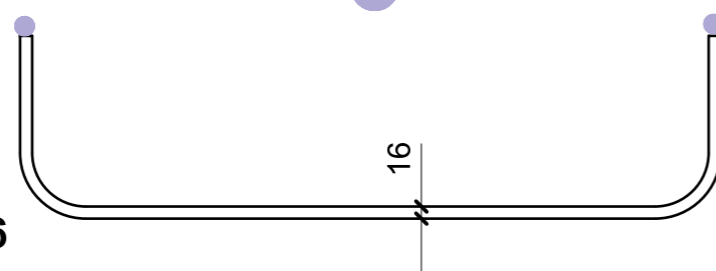


01

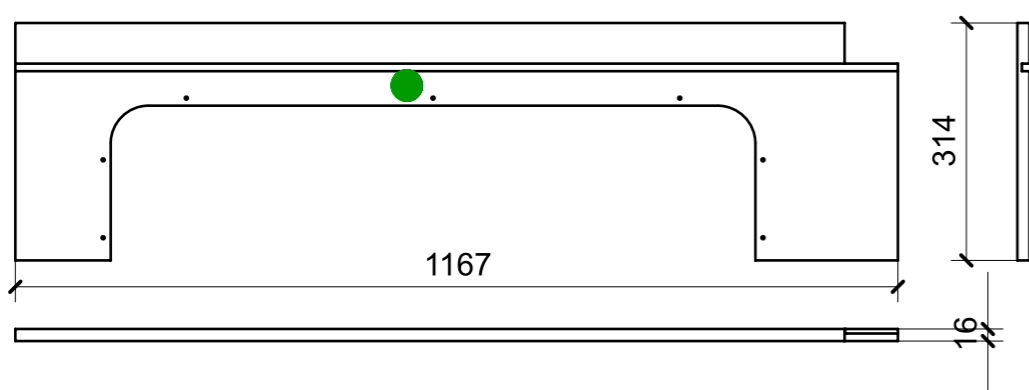
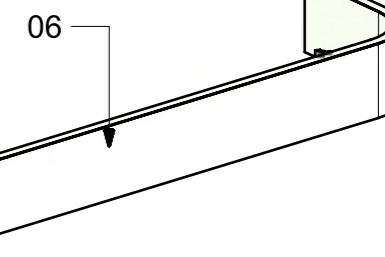
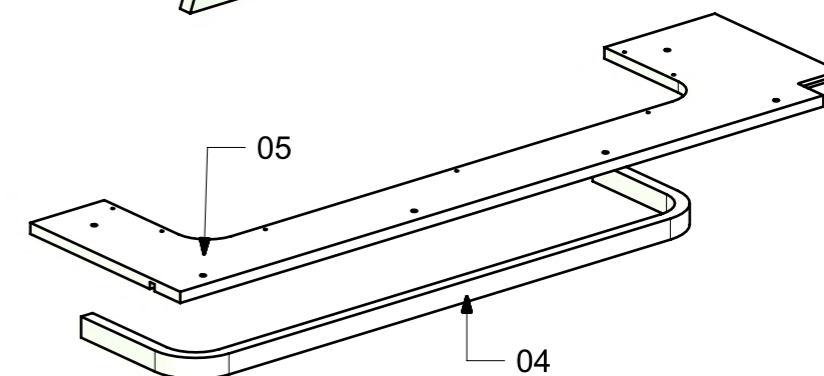
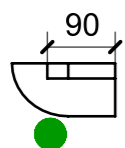
02



06



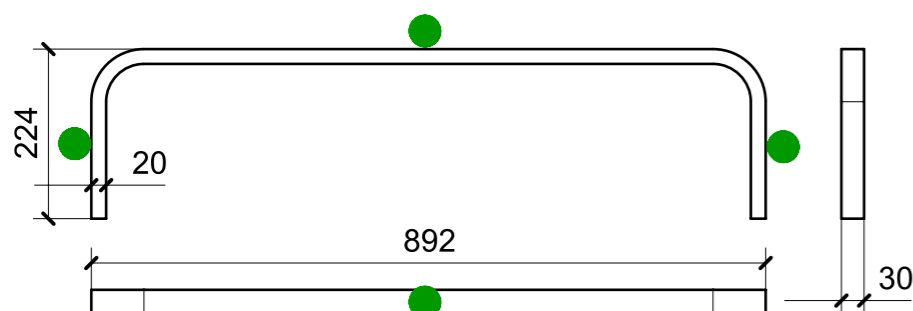
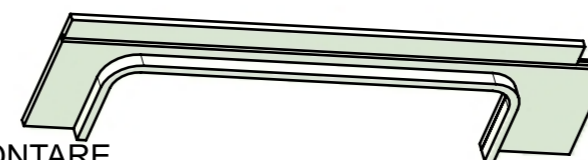
03



05



ELEMENTI DA MONTARE
in MG_WA01
e spedire con unico imballo



04

| FERRAMENTA | QTY |
|---|-----|
| BUSSOLA 6MA X 10 FORO DIAM.8 | 4 |
| PARTE PANNELLO CON INCASTRO_HAFELE_262_49_356 | 2 |

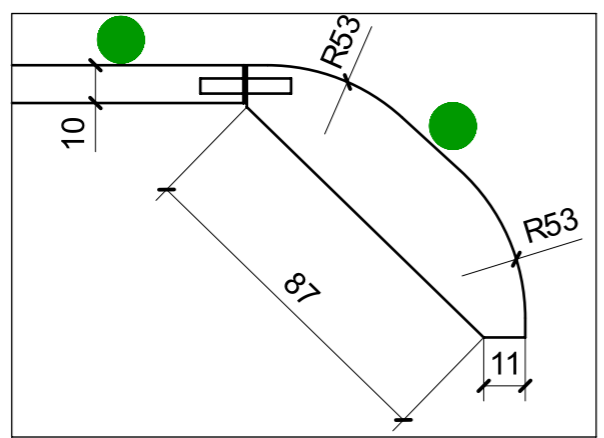
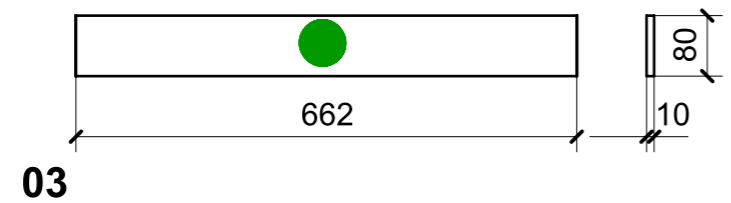
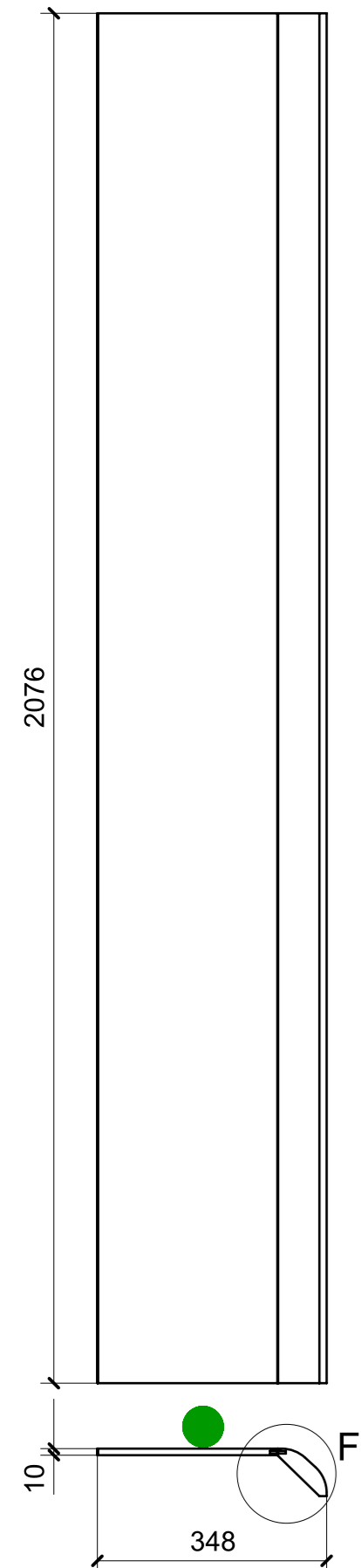
VERNICIATURA LASTRA/LACCATI:

● = FILI RASATI

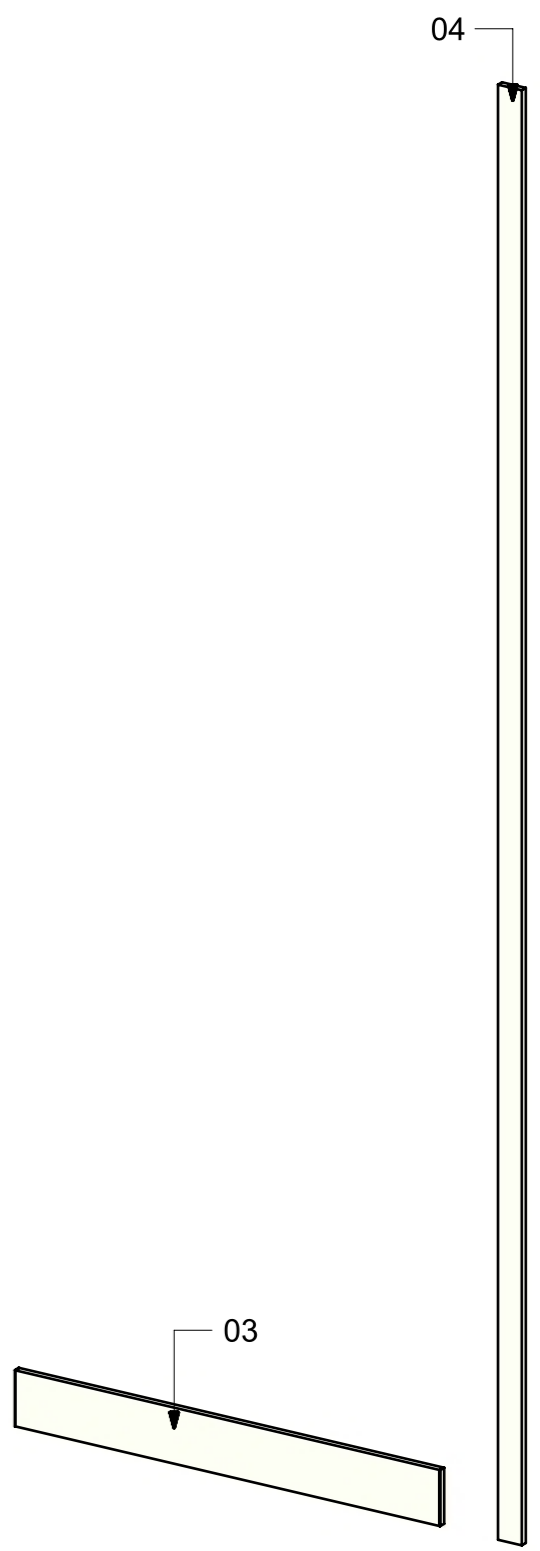
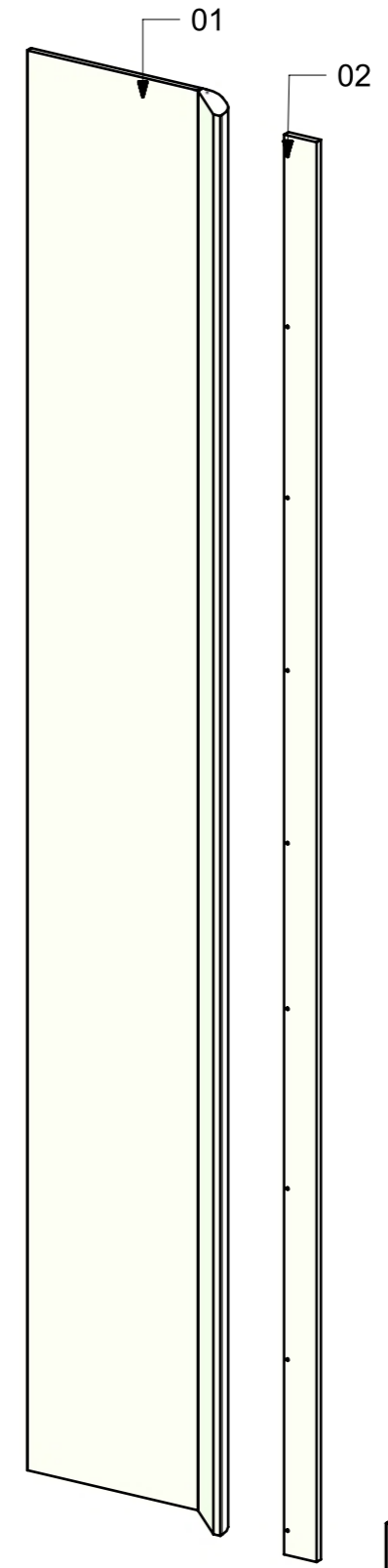
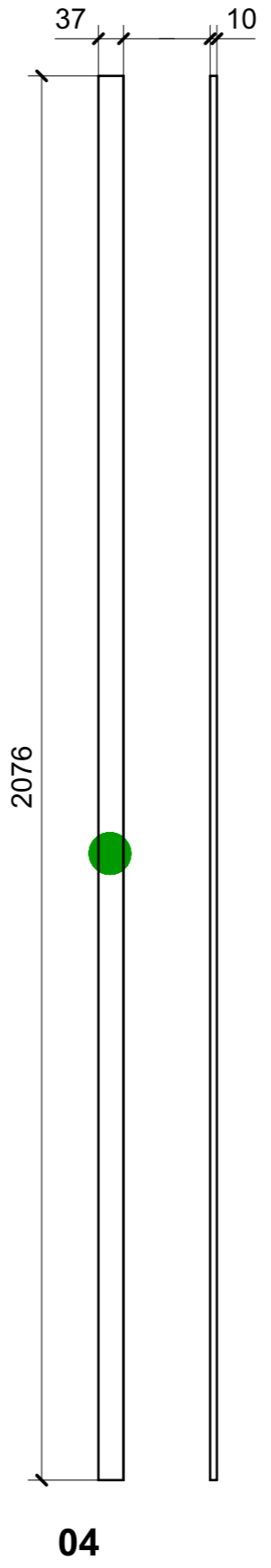
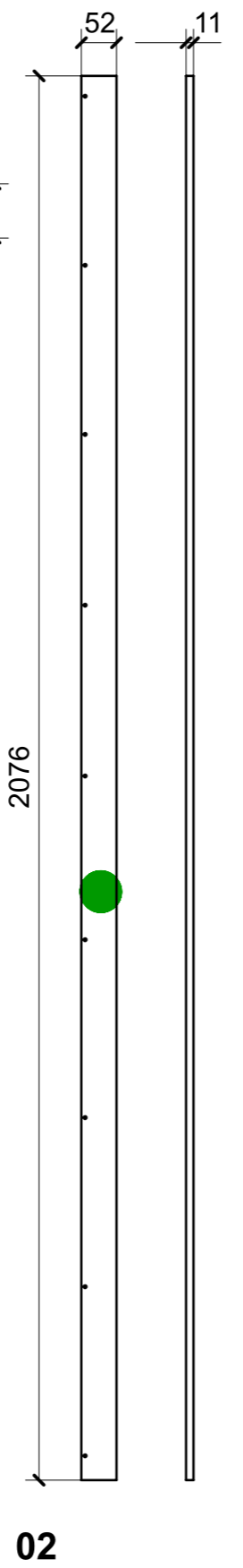
● = VERNICIARE 1 LATO + FILI RASATI O BORDATI

NESSUN SIMBOLO = VERNICIARE 2 LATI + FILI RASATI O BORDATI

| LOCALE | CODICE | DESCRIZIONE COMPONENTE | FINITURA | GR. |
|----------------|----------------|------------------------|------------------------------------|-----|
| BAGNO ARMATORE | MD320_L02_WB01 | PARETE INGRESSO DOCCIA | LACCATO NCS- S - 1002-Y -MANOPESCA | 2 |

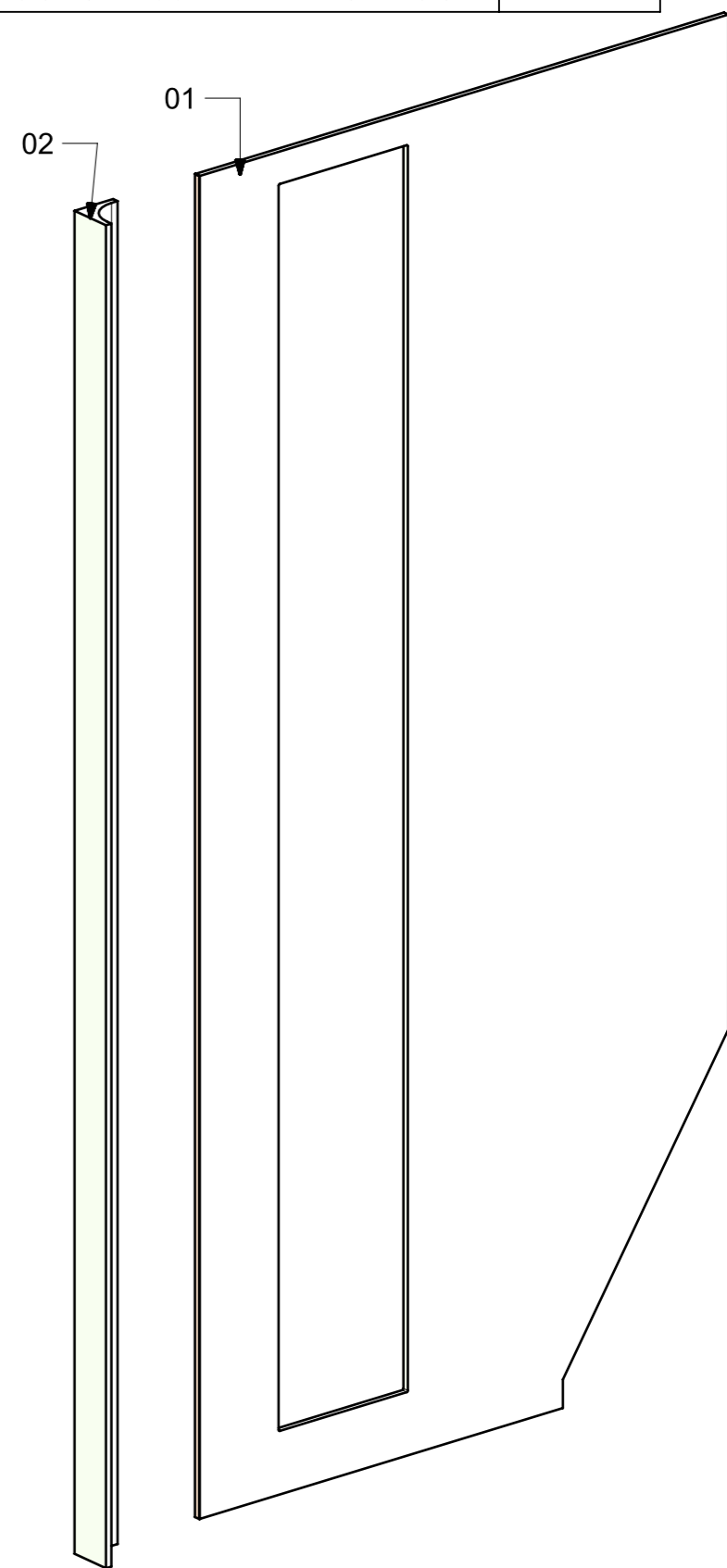
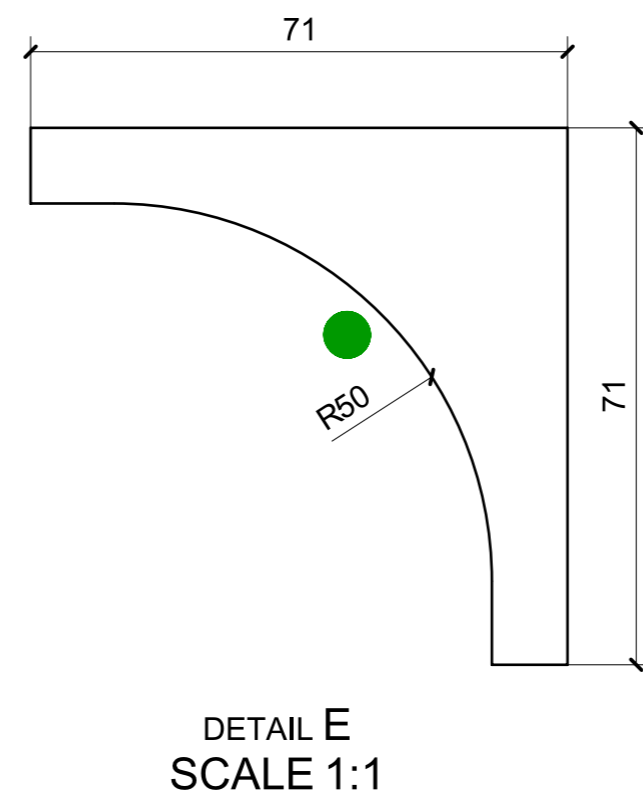
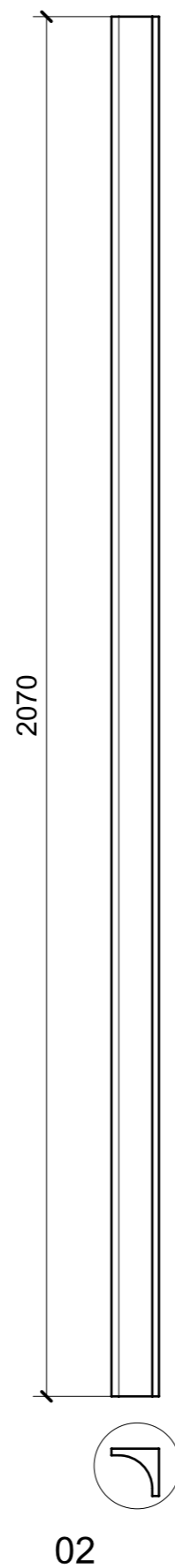
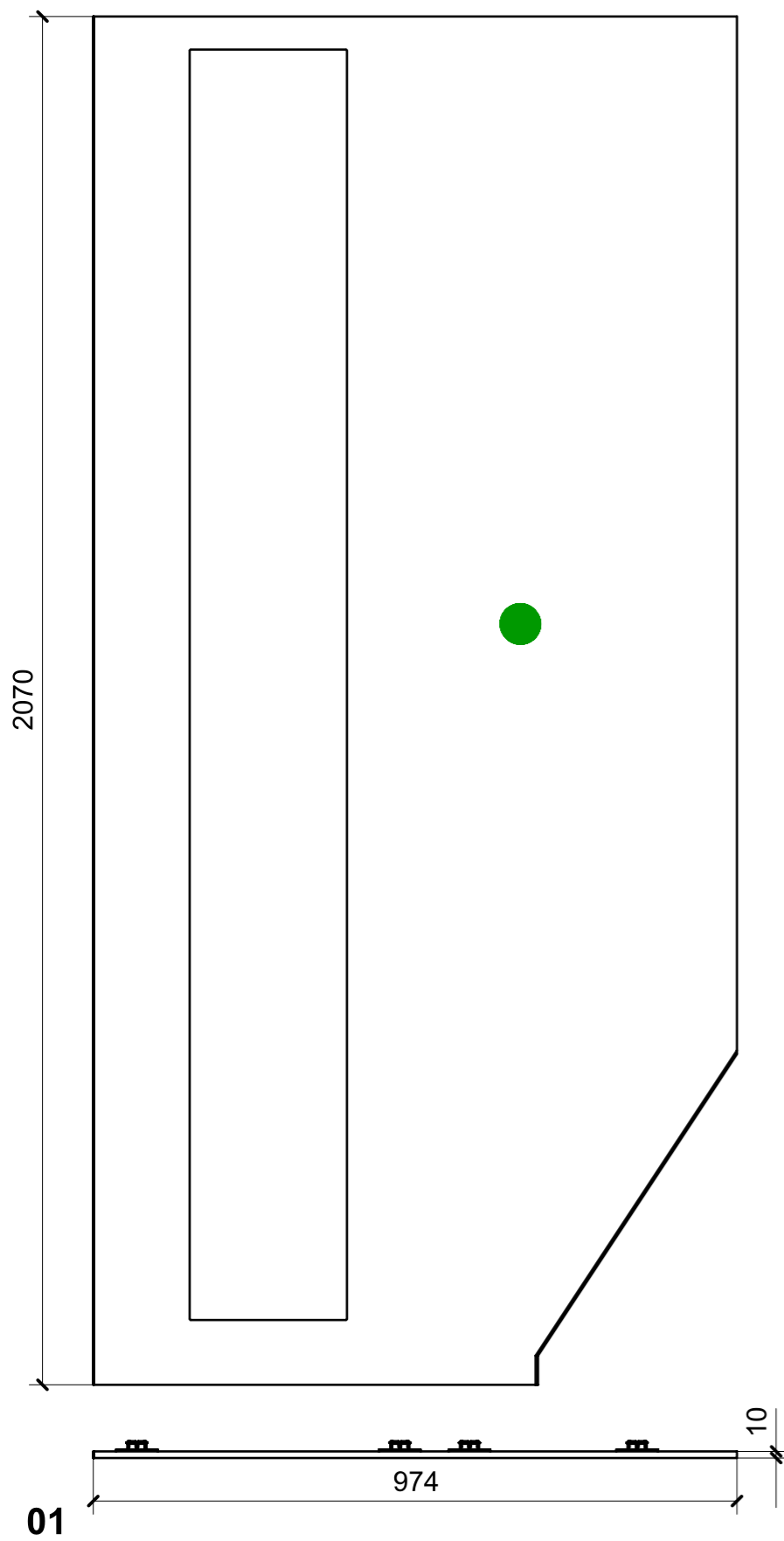


DETAIL F
SCALE 1:2



● = FILI RASATI
 ● = VERNICIARE 1 LATO + FILI RASATI O BORDATI
 NESSUN SIMBOLO = VERNICIARE 2 LATI + FILI RASATI O BORDATI

| LOCALE | CODICE | DESCRIZIONE COMPONENTE | FINITURA | GR. |
|----------------|----------------|---------------------------|------------------------------------|-----|
| BAGNO ARMATORE | MD320_L02_WD01 | PARETE MISCELATORI DOCCIA | LACCATO NCS- S - 1002-Y -MANOPESCA | PTP |



| FERRAMENTA | QTY |
|------------------------------------|-----|
| FITLOCK M_MASCHERPA_3MM_6020202101 | 9 |

E

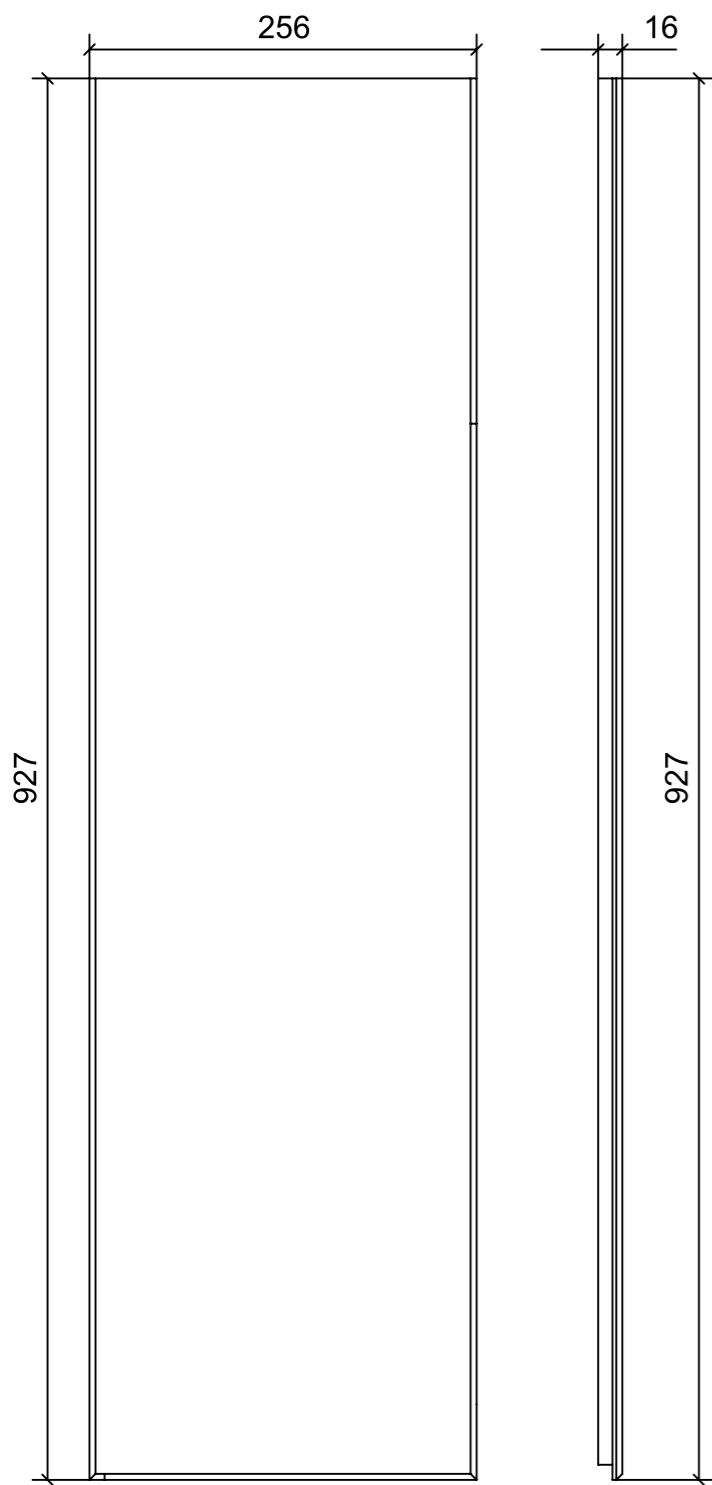
● = FILI RASATI

VERNICIATURA LASTRA/LACCATI:

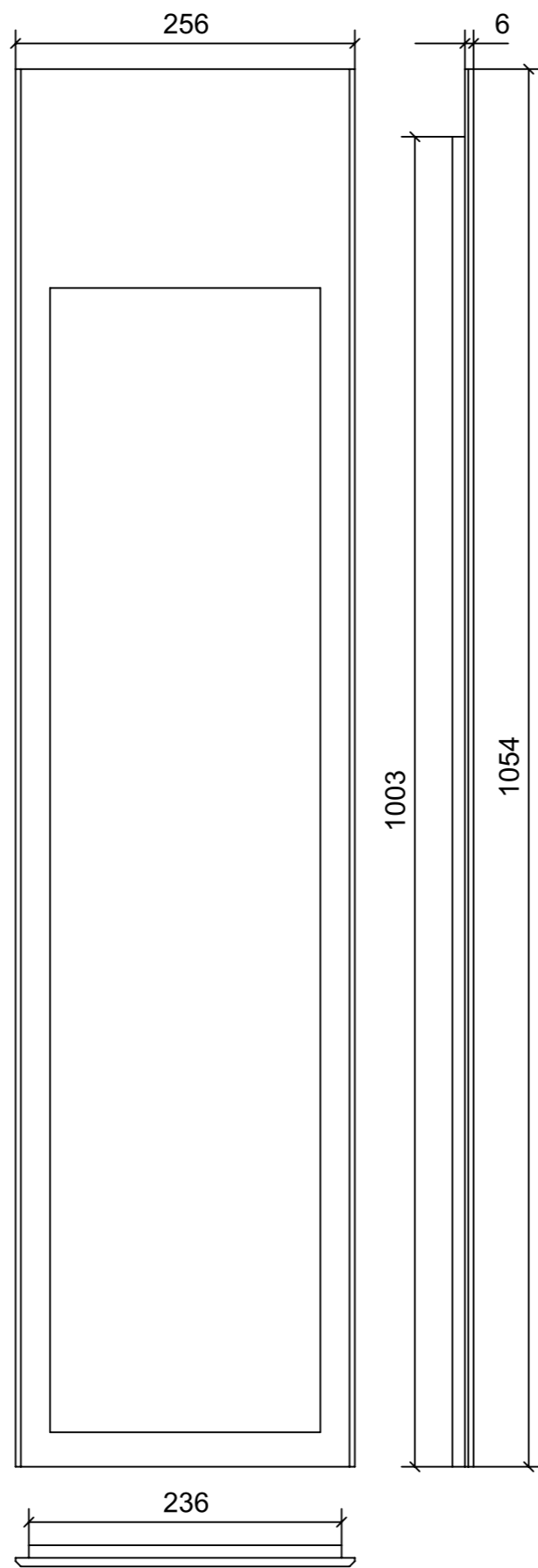
● = VERNICIARE 1 LATO + FILI RASATI O BORDATI

NESSUN SIMBOLO = VERNICIARE 2 LATI + FILI RASATI O BORDATI

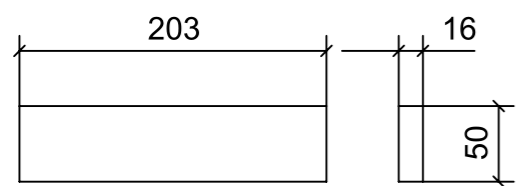
| LOCALE | CODICE | DESCRIZIONE COMPONENTE | FINITURA | GR. |
|----------------|----------------|---------------------------|----------------|-----|
| BAGNO ARMATORE | MD320_L01_WE01 | SCATOLA CORPO MISCELATORI | LACCATO BRONZO | PTP |



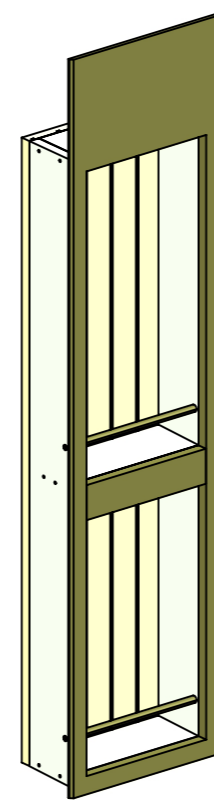
01



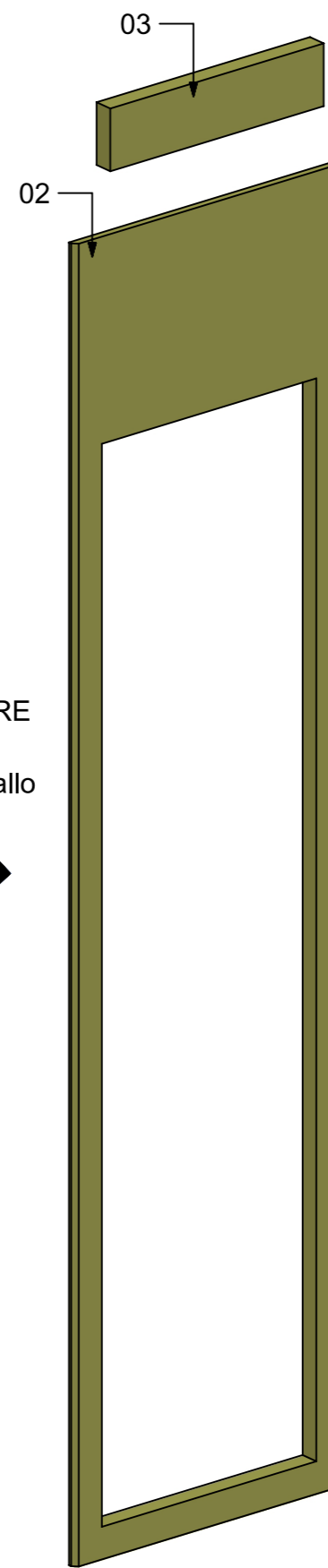
02



03



ELEMENTI DA MONTARE
in MF_WE01
e spedire con unico imballo



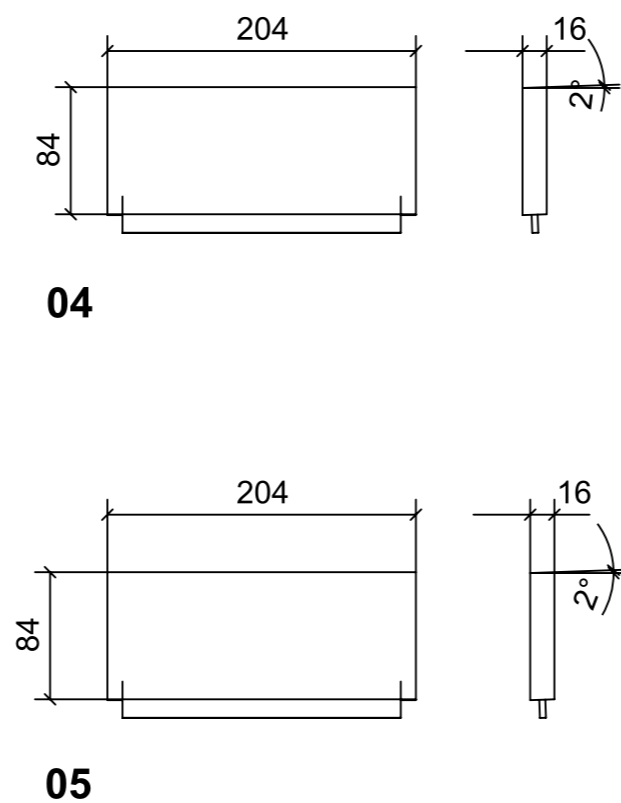
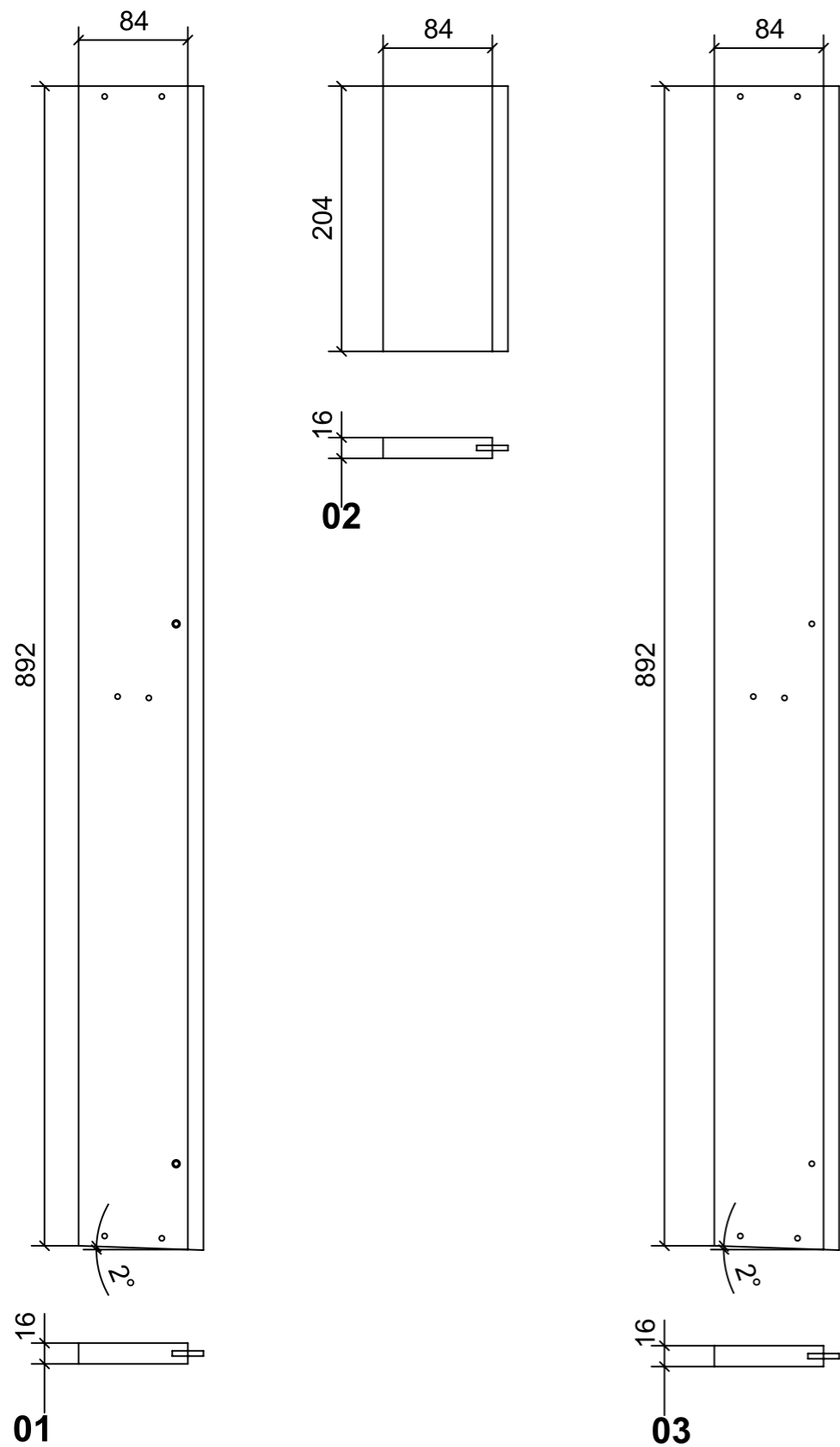
VERNICIATURA LASTRA/LACCATI:

● = FILI RASATI

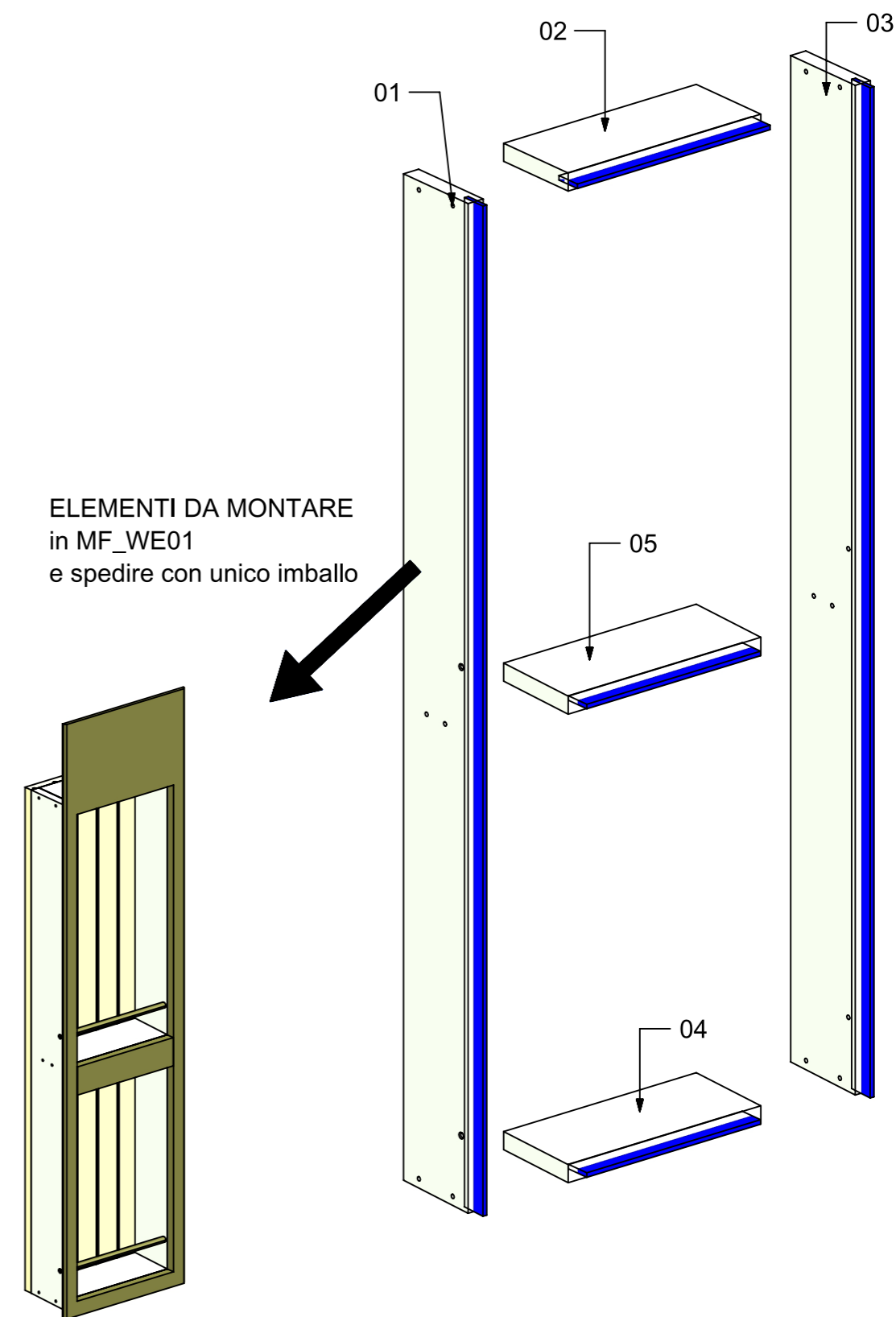
● = VERNICIARE 1 LATO + FILI RASATI O BORDATI

NESSUN SIMBOLO = VERNICIARE 2 LATI + FILI RASATI O BORDATI

| LOCALE | CODICE | DESCRIZIONE COMPONENTE | FINITURA | GR. |
|----------------|----------------|---------------------------|-------------------|-----|
| BAGNO ARMATORE | MD320_L02_WE01 | SCATOLA CORPO MISCELATORI | LAC NCS.S1002Y MP | PTP |



ELEMENTI DA MONTARE
in MF_WE01
e spedire con unico imballo



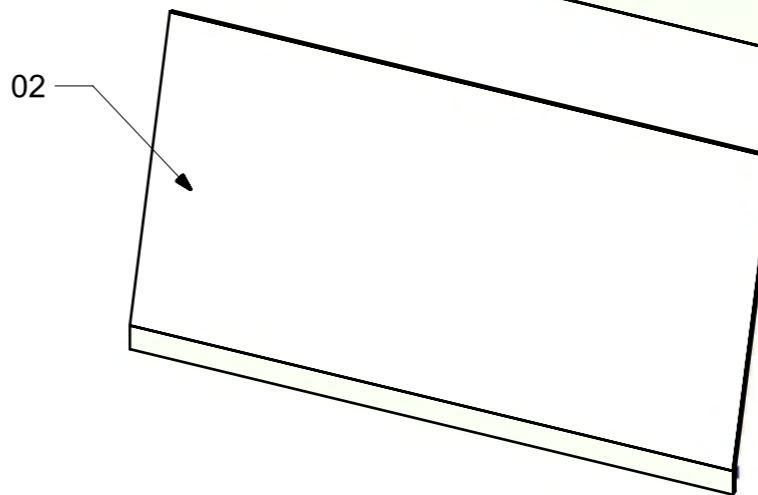
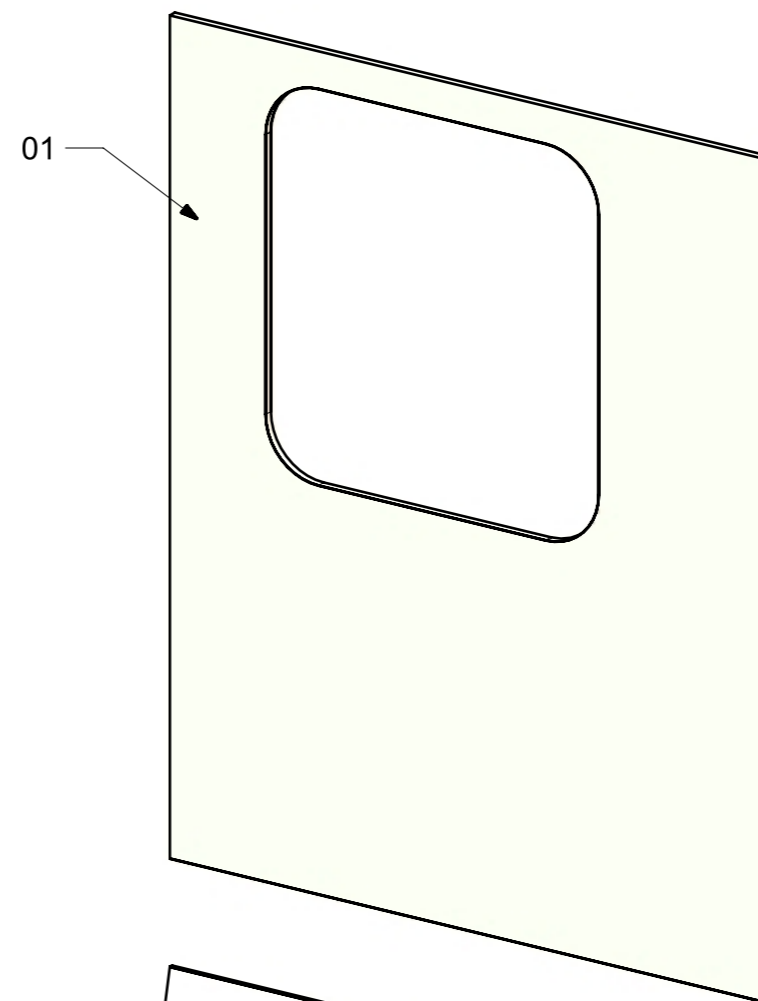
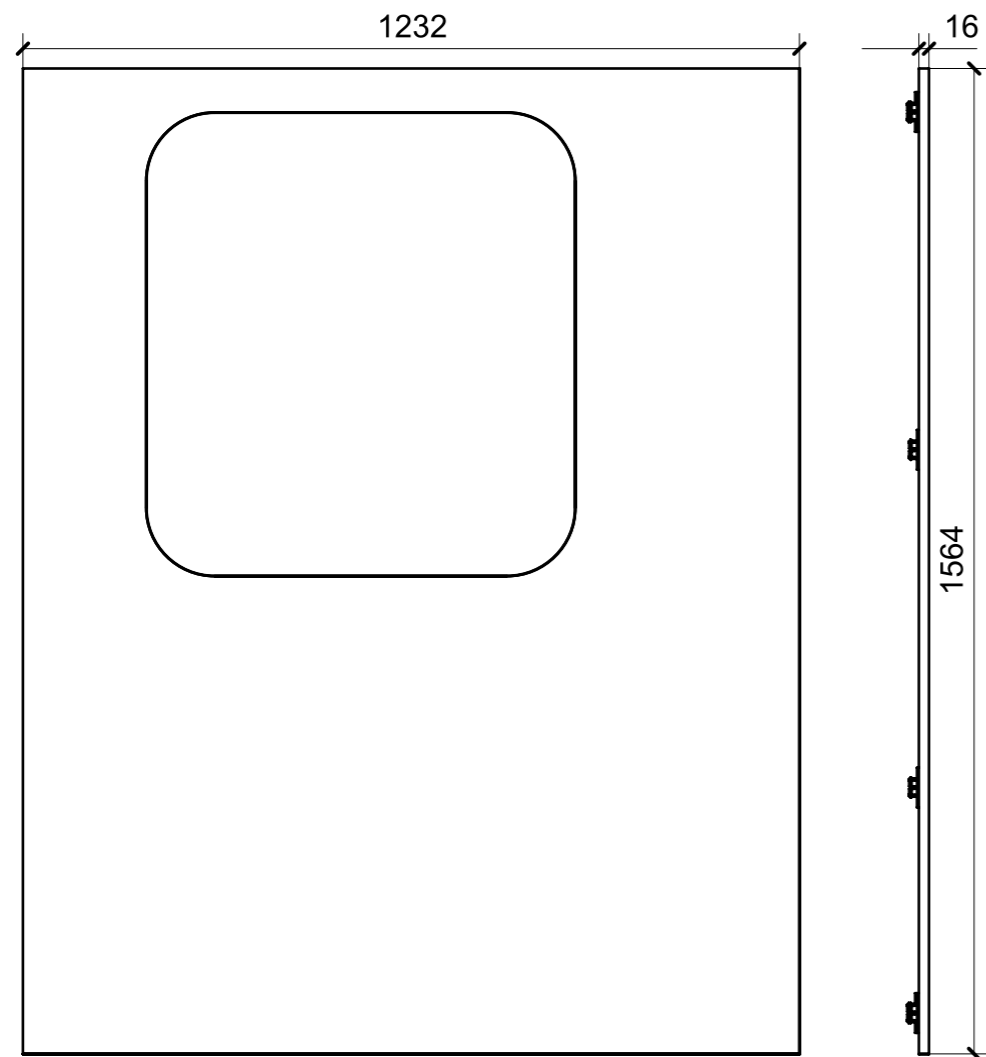
VERNICIATURA LASTRA/LACCATI:

● = FILI RASATI

● = VERNICIARE 1 LATO + FILI RASATI O BORDATI

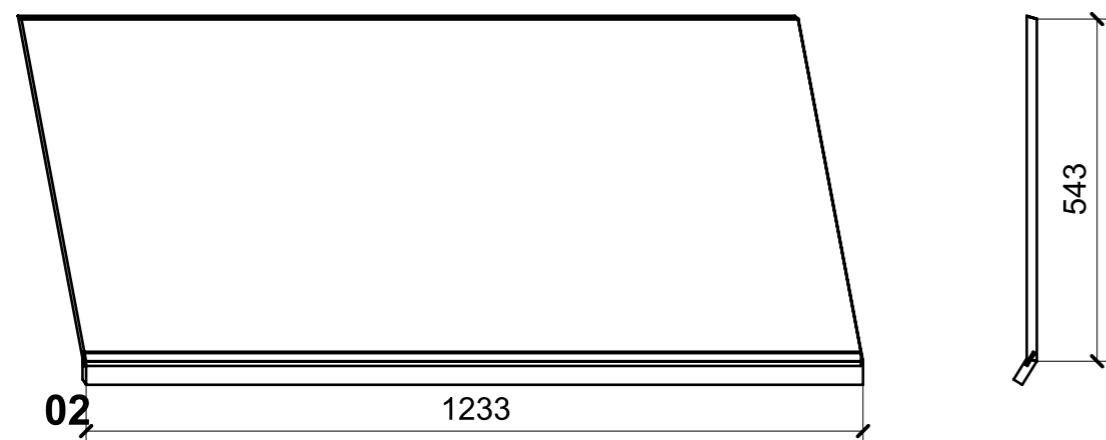
NESSUN SIMBOLO = VERNICIARE 2 LATI + FILI RASATI O BORDATI

| LOCALE | CODICE | DESCRIZIONE COMPONENTE | FINITURA | GR. |
|----------------|----------------|------------------------|------------------------------------|-----|
| BAGNO ARMATORE | MD320_L02_WF01 | MURATA SX DOCCIA | LACCATO NCS- S - 1002-Y -MANOPESCA | 2 |



01

02



| FERRAMENTA | QTY |
|------------------------------------|-----|
| FITLOCK M_MASCHERPA_3MM_6020202101 | 10 |

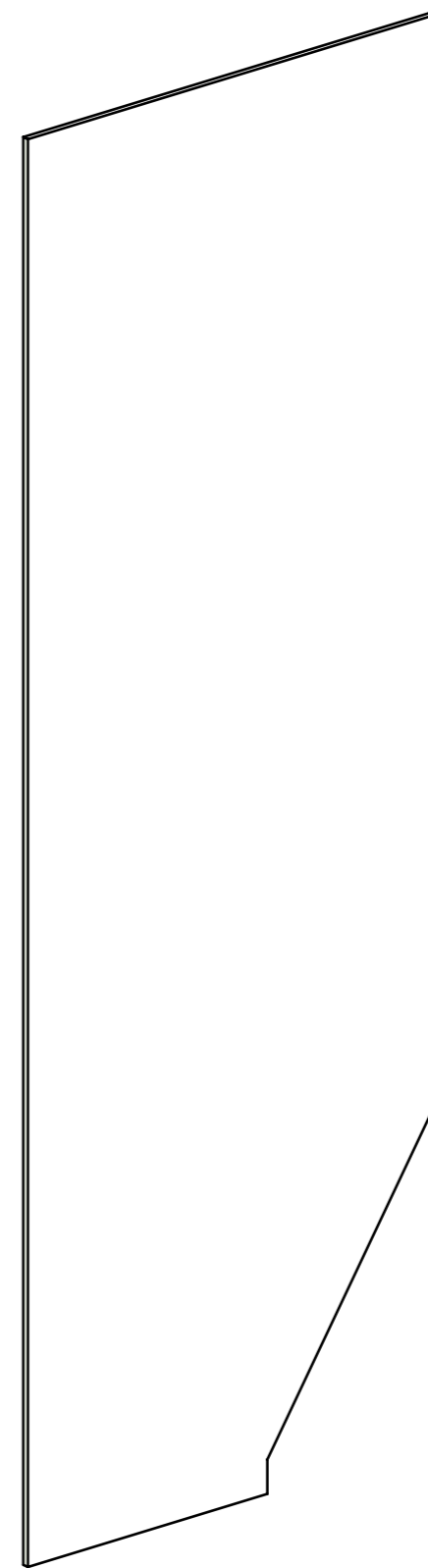
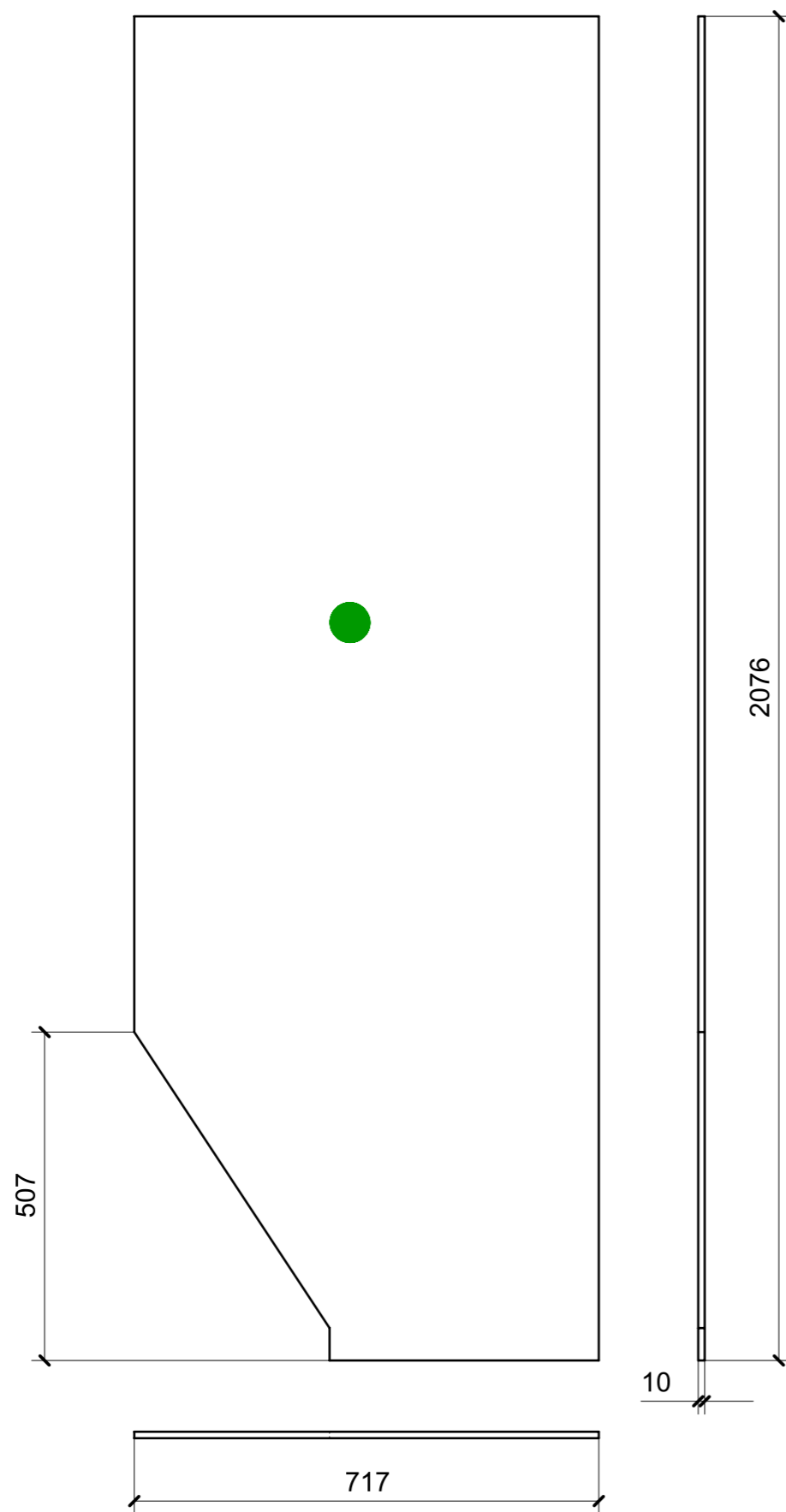
VERNICIATURA LASTRA/LACCATI:

● = FILI RASATI

● = VERNICIARE 1 LATO + FILI RASATI O BORDATI

NESSUN SIMBOLO = VERNICIARE 2 LATI + FILI RASATI O BORDATI

| LOCALE | CODICE | DESCRIZIONE COMPONENTE | FINITURA | GR. |
|----------------|----------------|---------------------------------|------------------------------------|-----|
| BAGNO ARMATORE | MD320_L02_WG01 | PARETE PORTA SCORREVOLE VAR.1-2 | LACCATO NCS- S - 1002-Y -MANOPESCA | PTP |



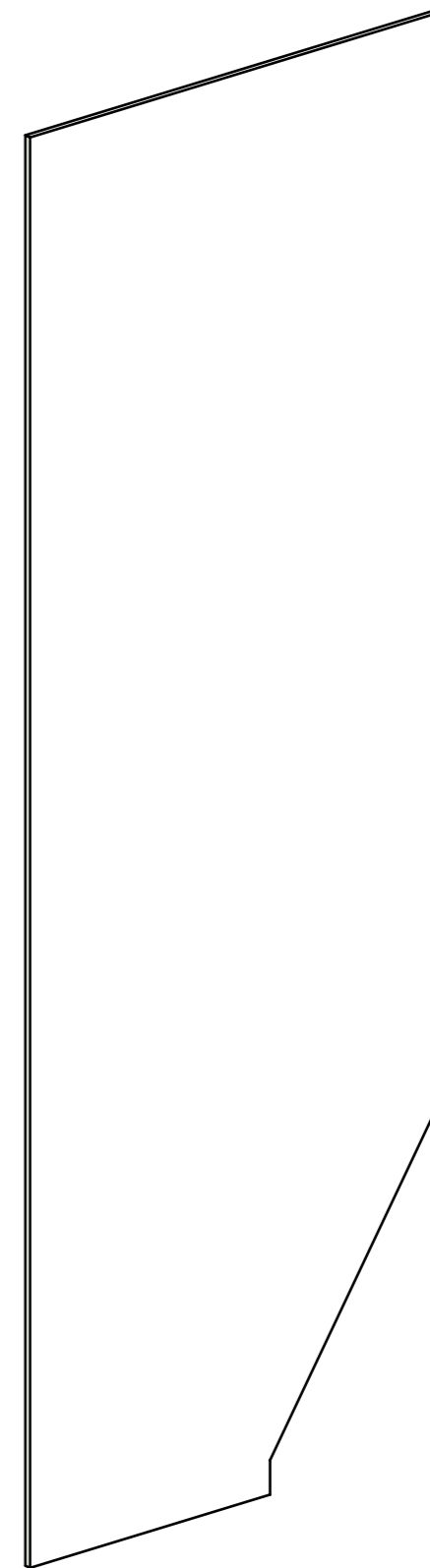
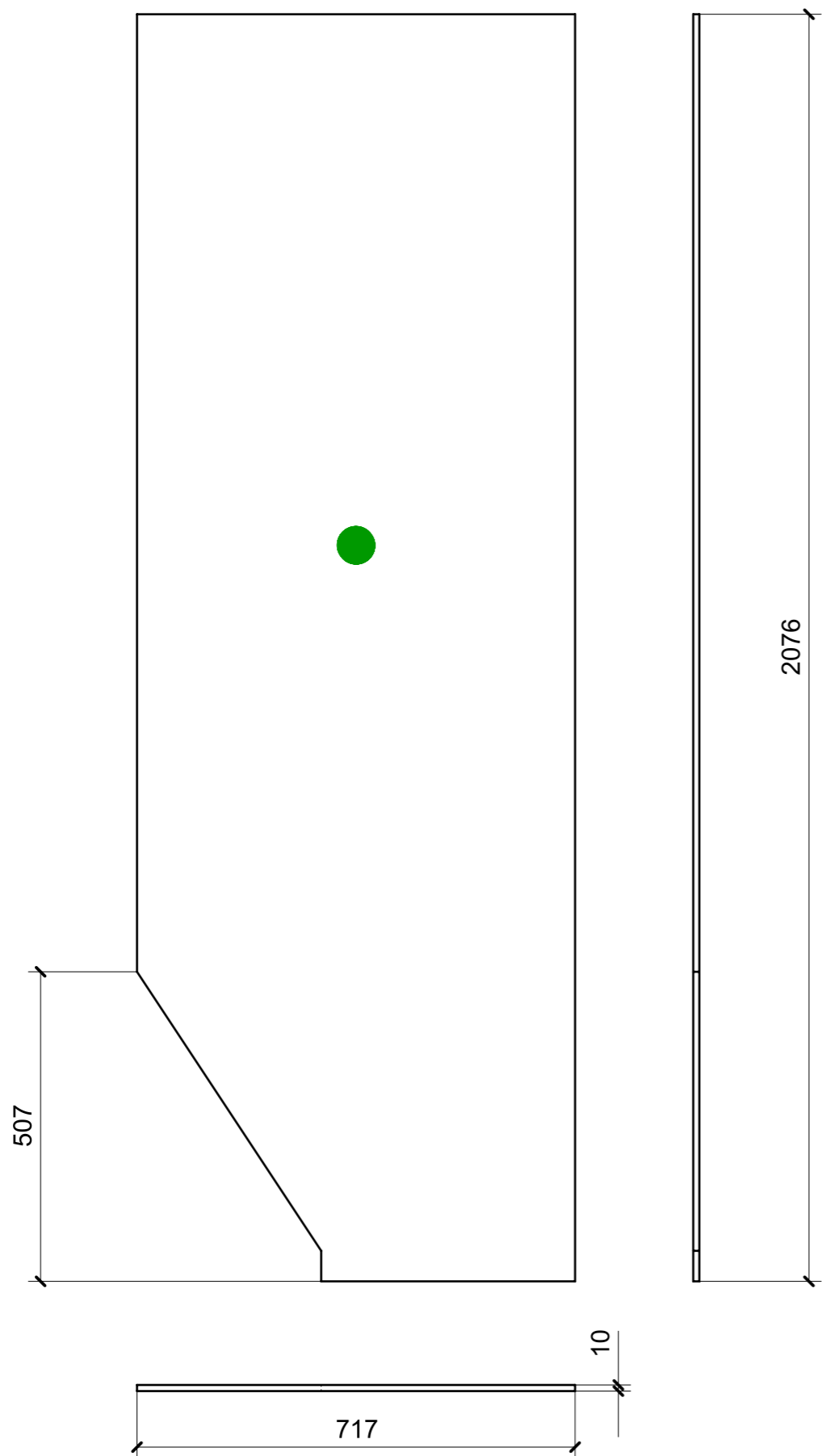
VERNICIATURA LASTRA/LACCATI:

● = FILI RASATI

● = VERNICIARE 1 LATO + FILI RASATI O BORDATI

NESSUN SIMBOLO = VERNICIARE 2 LATI + FILI RASATI O BORDATI

| LOCALE | CODICE | DESCRIZIONE COMPONENTE | FINITURA | GR. |
|----------------|-----------------|---------------------------------|------------------------------------|-----|
| BAGNO ARMATORE | MD320_L02_WWG01 | PARETE PORTA SCORREVOLE VAR.3-4 | LACCATO NCS- S - 1002-Y -MANOPESCA | PTP |



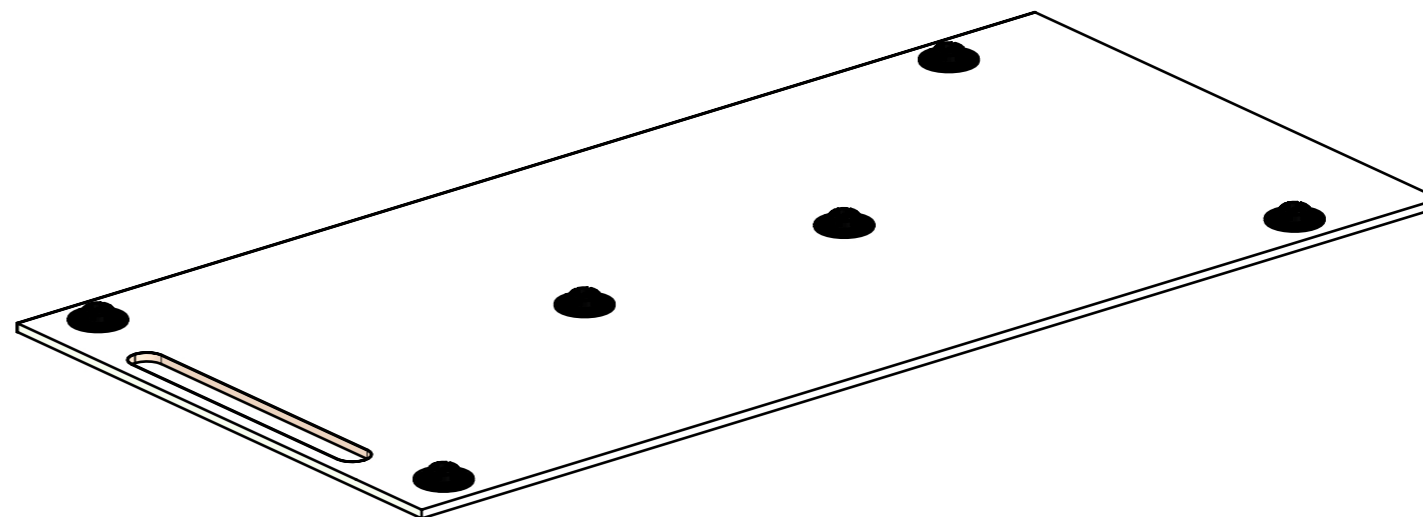
VERNICIATURA LASTRA/LACCATI:

● = FILI RASATI

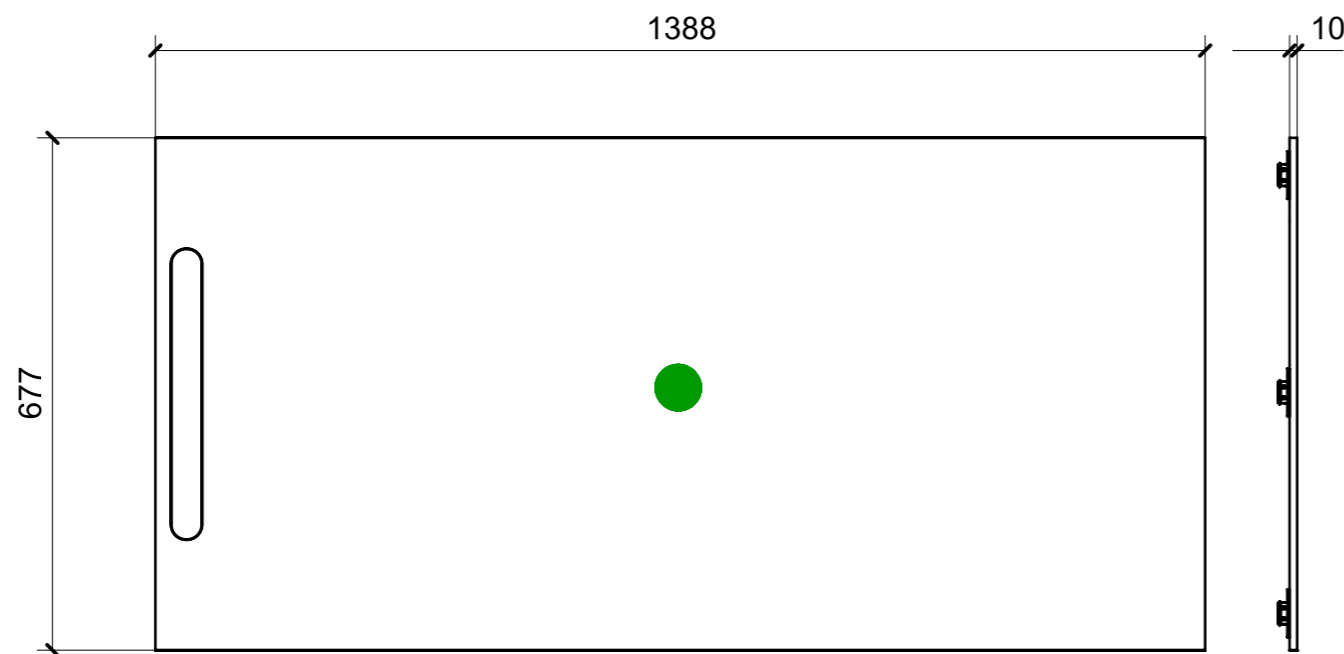
● = VERNICIARE 1 LATO + FILI RASATI O BORDATI

NESSUN SIMBOLO = VERNICIARE 2 LATI + FILI RASATI O BORDATI

| LOCALE | CODICE | DESCRIZIONE COMPONENTE | FINITURA | GR. |
|----------------|----------------|------------------------|------------------------------------|-----|
| BAGNO ARMATORE | MD320_L02_WL01 | CIELINO WC VAR.1-3 | LACCATO NCS- S - 1002-Y -MANOPESCA | PTP |



| FERRAMENTA | QTY |
|------------------------------------|-----|
| FITLOCK M_MASCHERPA_3MM_6020202101 | 6 |



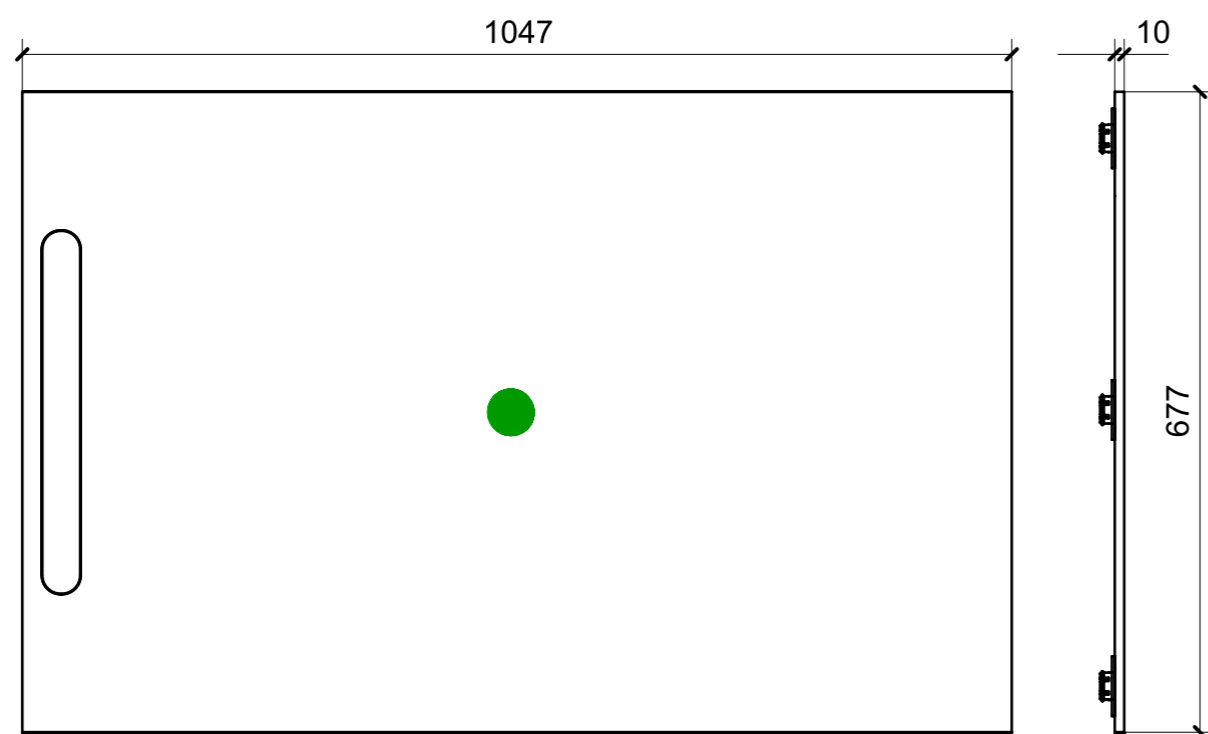
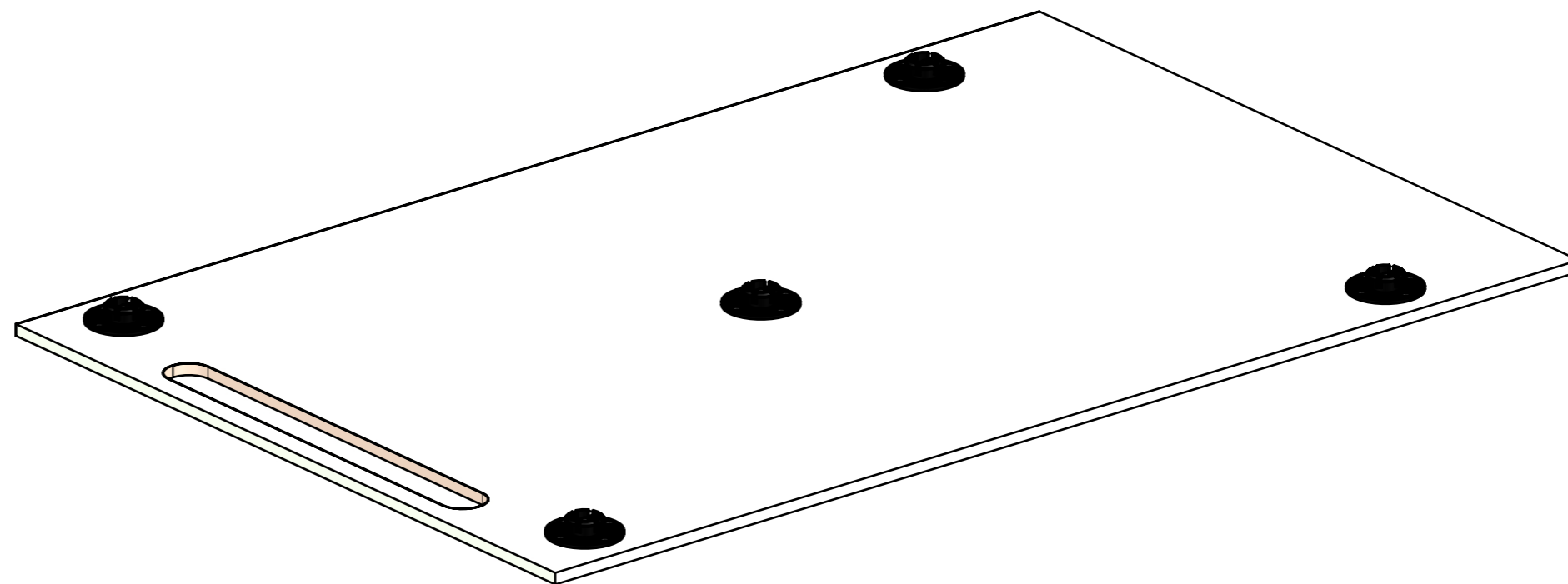
● = FILI RASATI

VERNICIATURA LASTRA/LACCATI:

● = VERNICIARE 1 LATO + FILI RASATI O BORDATI

NESSUN SIMBOLO = VERNICIARE 2 LATI + FILI RASATI O BORDATI

| LOCALE | CODICE | DESCRIZIONE COMPONENTE | FINITURA | GR. |
|----------------|-----------------|------------------------|------------------------------------|-----|
| BAGNO ARMATORE | MD320_L02_WWL01 | CIELINO WC VAR.2-4 | LACCATO NCS- S - 1002-Y -MANOPESCA | PTP |



| FERRAMENTA | QTY |
|------------------------------------|-----|
| FITLOCK M_MASCHERPA_3MM_6020202101 | 5 |

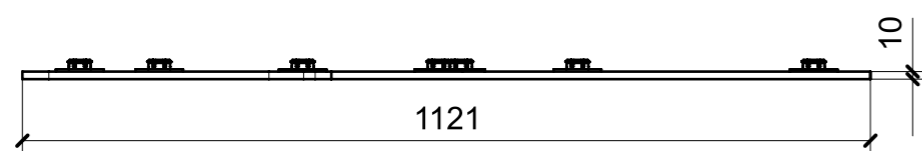
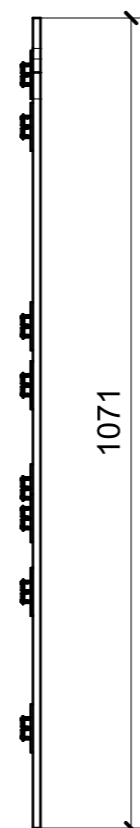
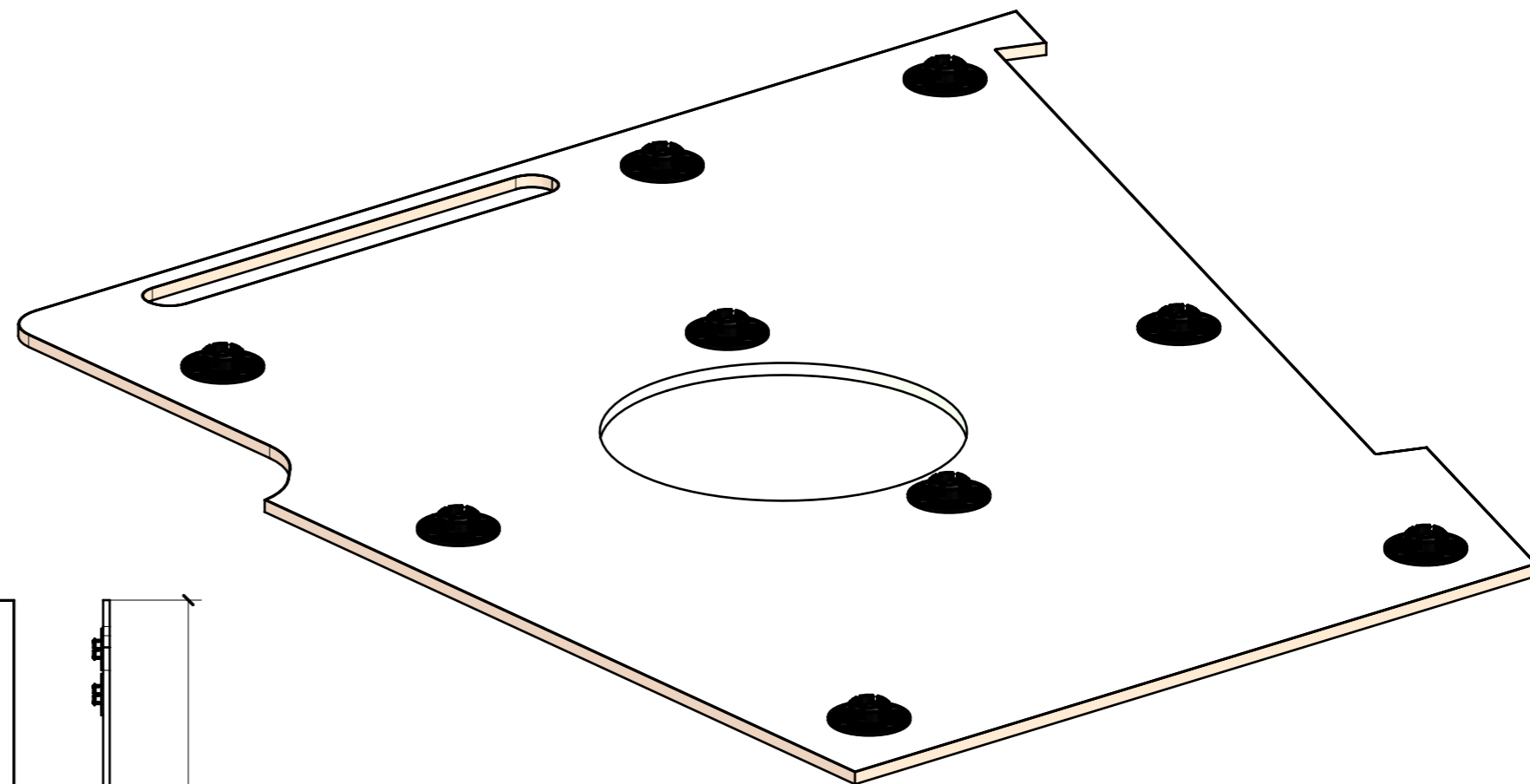
VERNICIATURA LASTRA/LACCATI:

● = FILI RASATI

● = VERNICIARE 1 LATO + FILI RASATI O BORDATI

NESSUN SIMBOLO = VERNICIARE 2 LATI + FILI RASATI O BORDATI

| LOCALE | CODICE | DESCRIZIONE COMPONENTE | FINITURA | GR. |
|----------------|----------------|------------------------|------------------------------------|-----|
| BAGNO ARMATORE | MD320_L02_WM01 | CIELINO DOCCIA | LACCATO NCS- S - 1002-Y -MANOPESCA | PTP |



| FERRAMENTA | QTY |
|------------------------------------|-----|
| FITLOCK M_MASCHERPA_3MM_6020202101 | 9 |

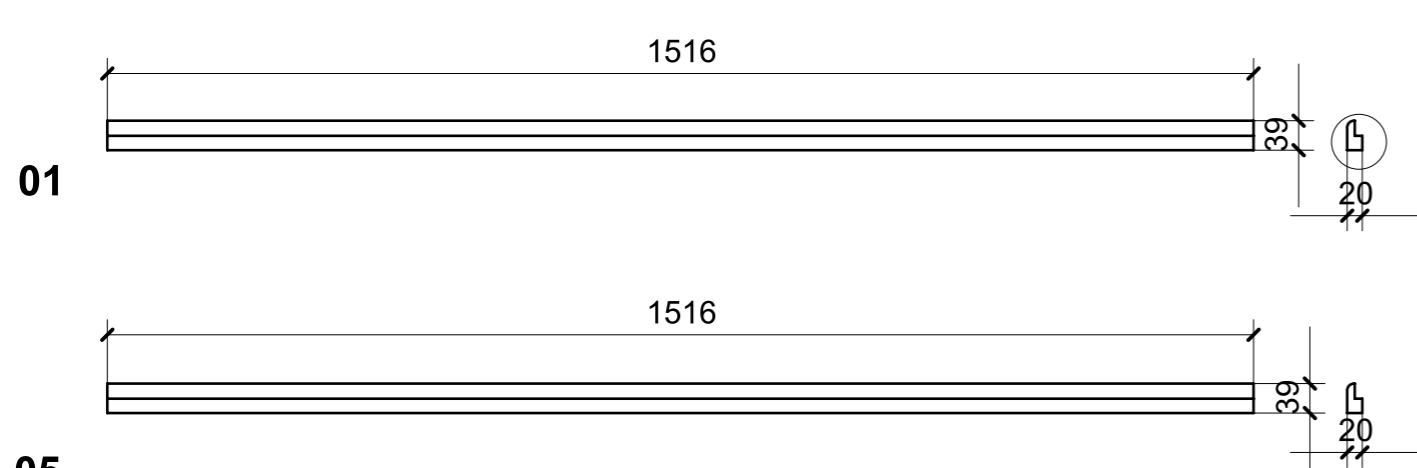
VERNICIATURA LASTRA/LACCATI:

● = FILI RASATI

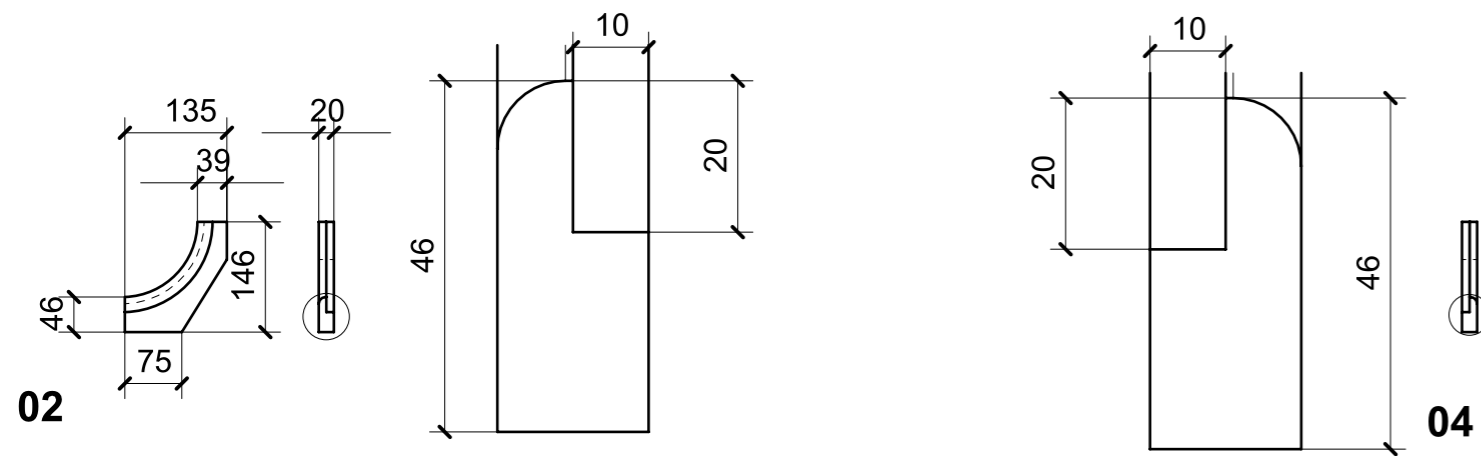
● = VERNICIARE 1 LATO + FILI RASATI O BORDATI

NESSUN SIMBOLO = VERNICIARE 2 LATI + FILI RASATI O BORDATI

| LOCALE | CODICE | DESCRIZIONE COMPONENTE | FINITURA | GR. |
|----------------|----------------|------------------------|----------------|-----|
| BAGNO ARMATORE | MD320_L01_WN01 | SEDUTA DOCCIA | LACCATO BRONZO | 2 |

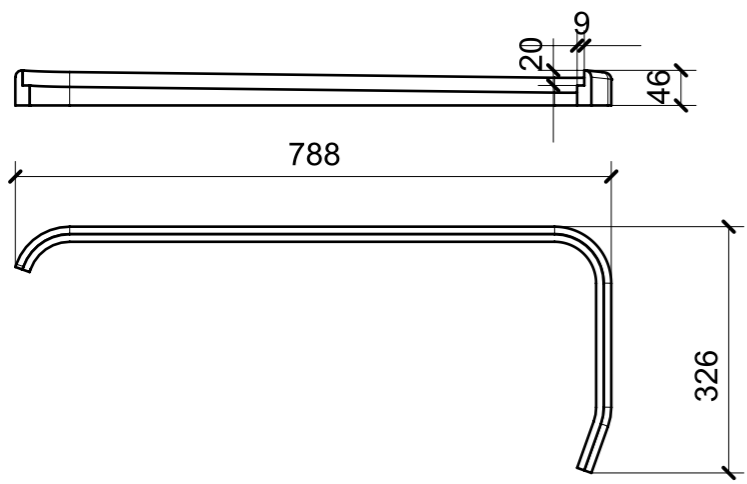


SCALE 1:2

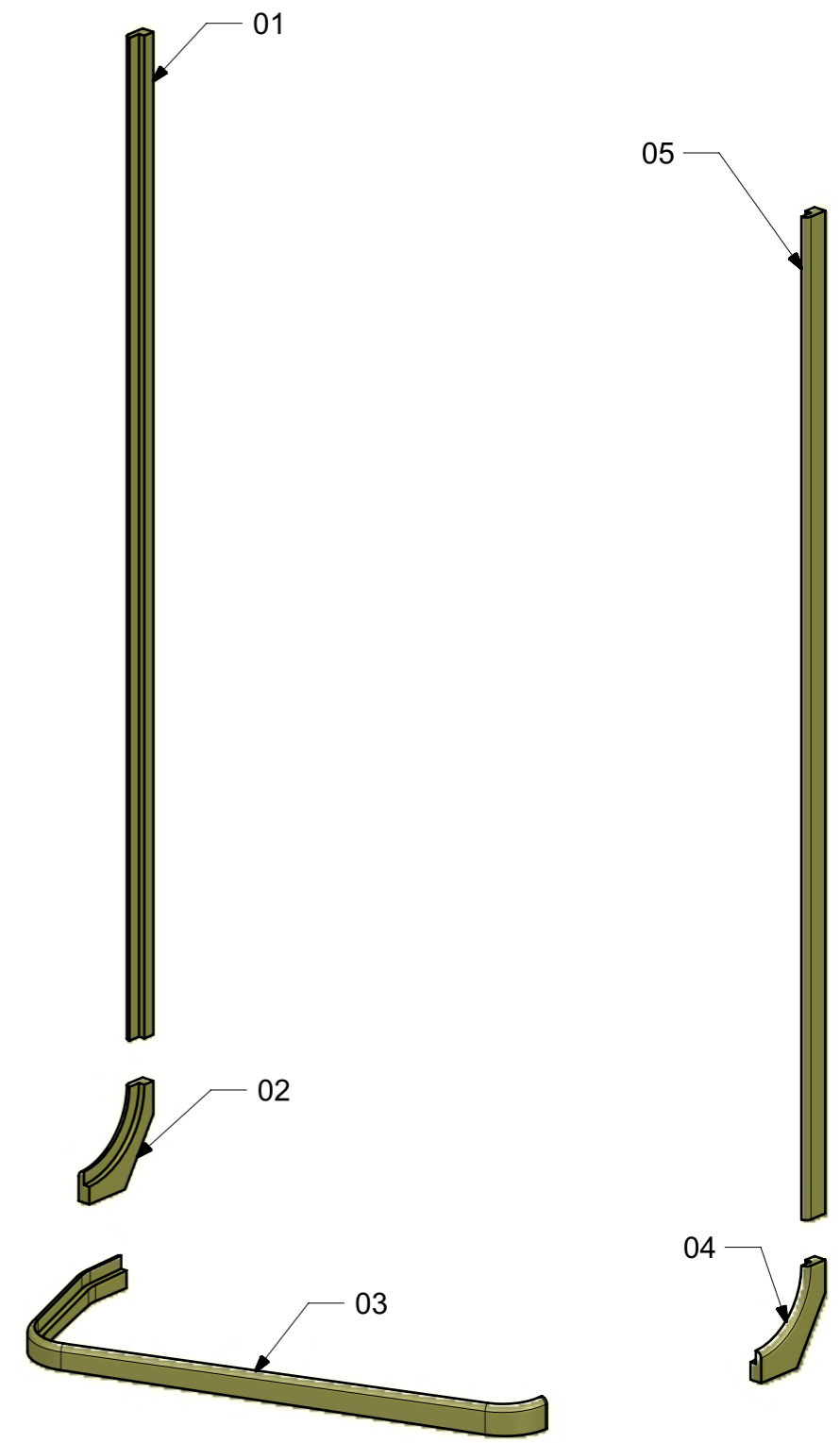


SCALE 1:1

SCALE 1:1



03

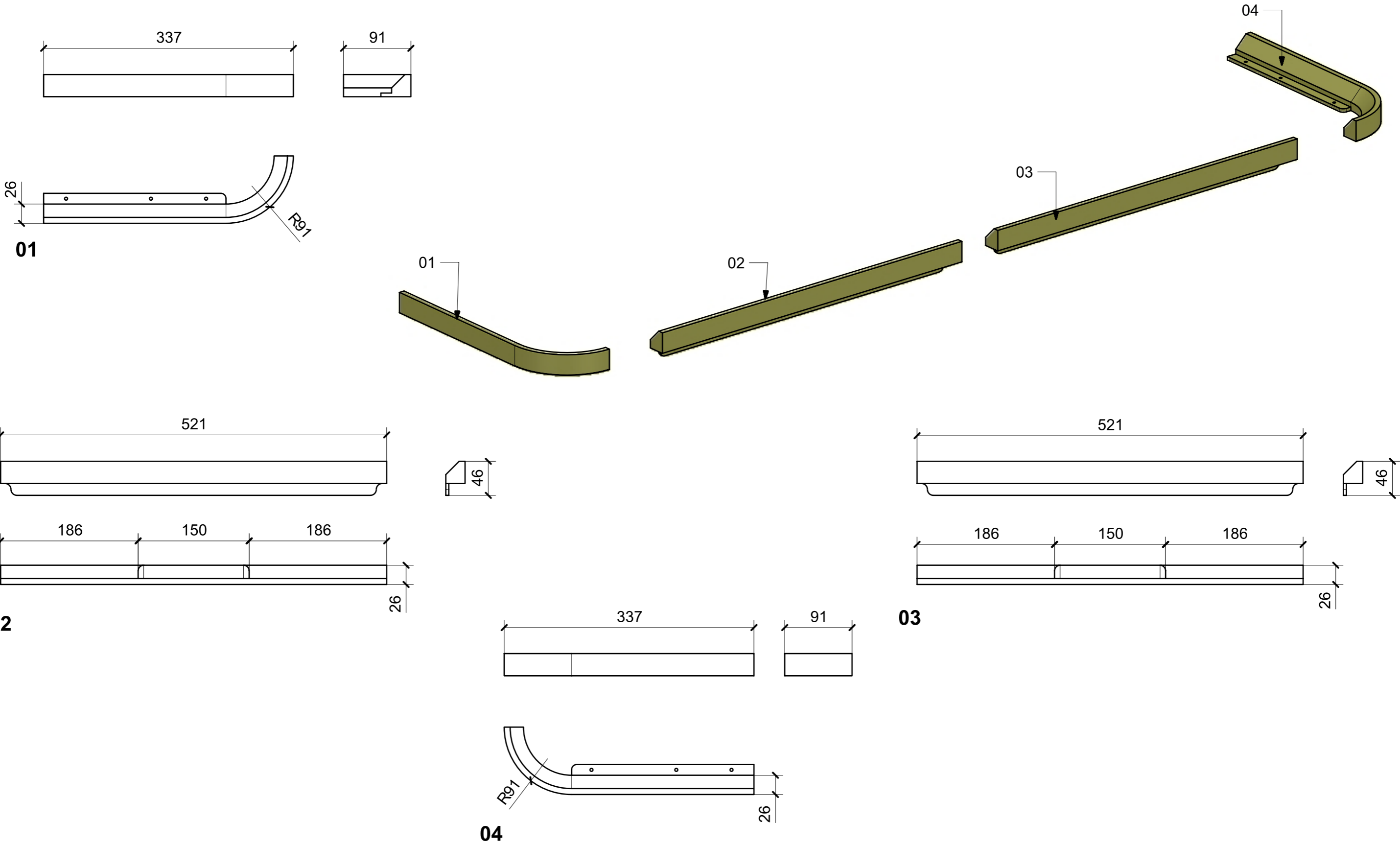


VERNICIATURA LASTRA/LACCATI:

● = VERNICIARE 1 LATO + FILI RASATI O BORDATI

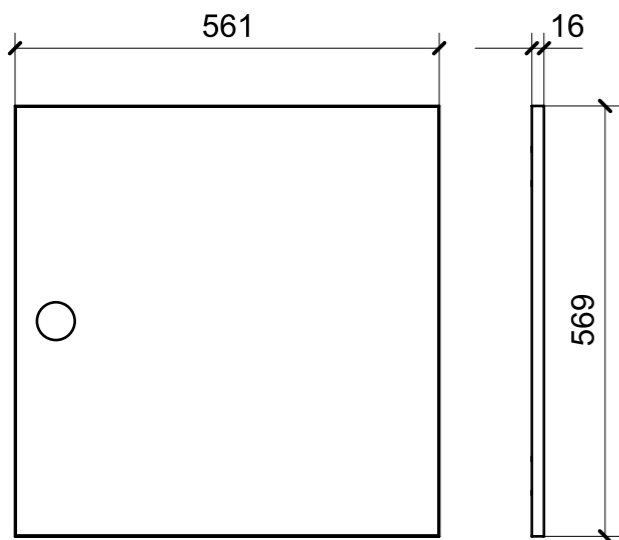
NESSUN SIMBOLO = VERNICIARE 2 LATI + FILI RASATI O BORDATI

| LOCALE | CODICE | DESCRIZIONE COMPONENTE | FINITURA | GR. |
|----------------|----------------|--------------------------|----------------|-----|
| BAGNO ARMATORE | MD320_L01_WO01 | CASSETTIERA MOBILE BAGNO | LACCATO BRONZO | 2 |

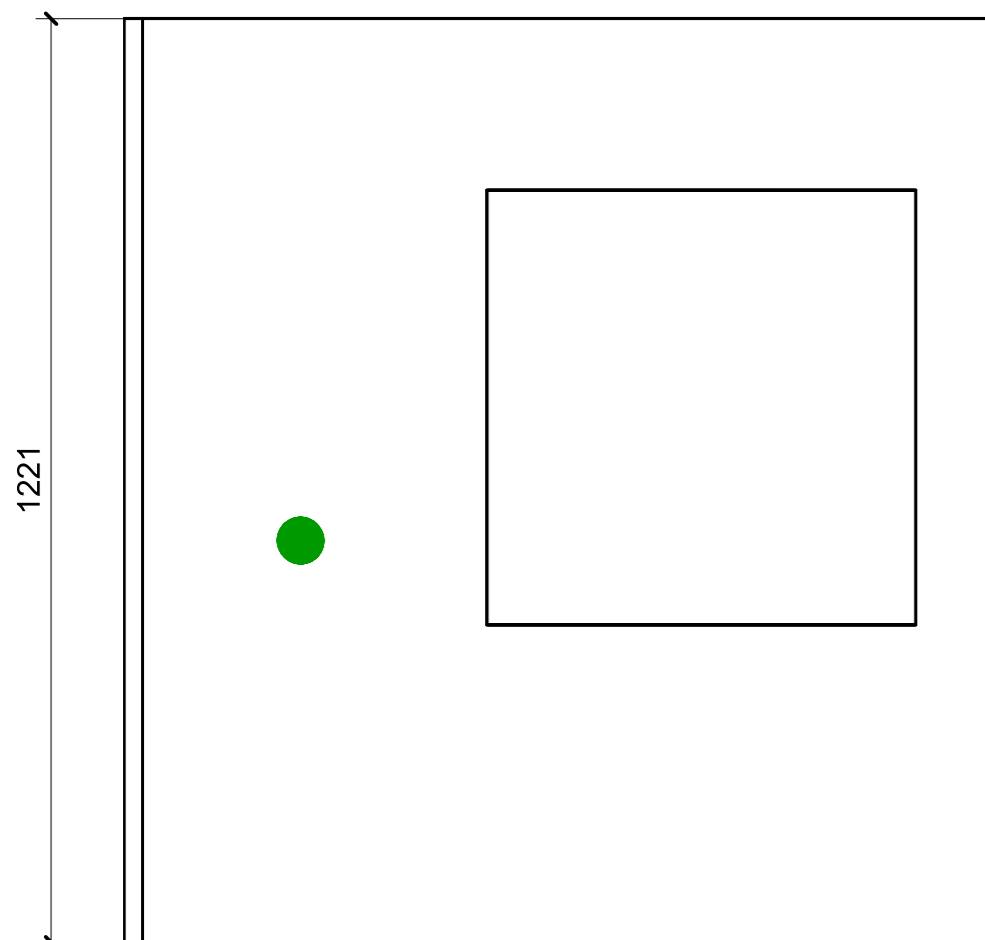
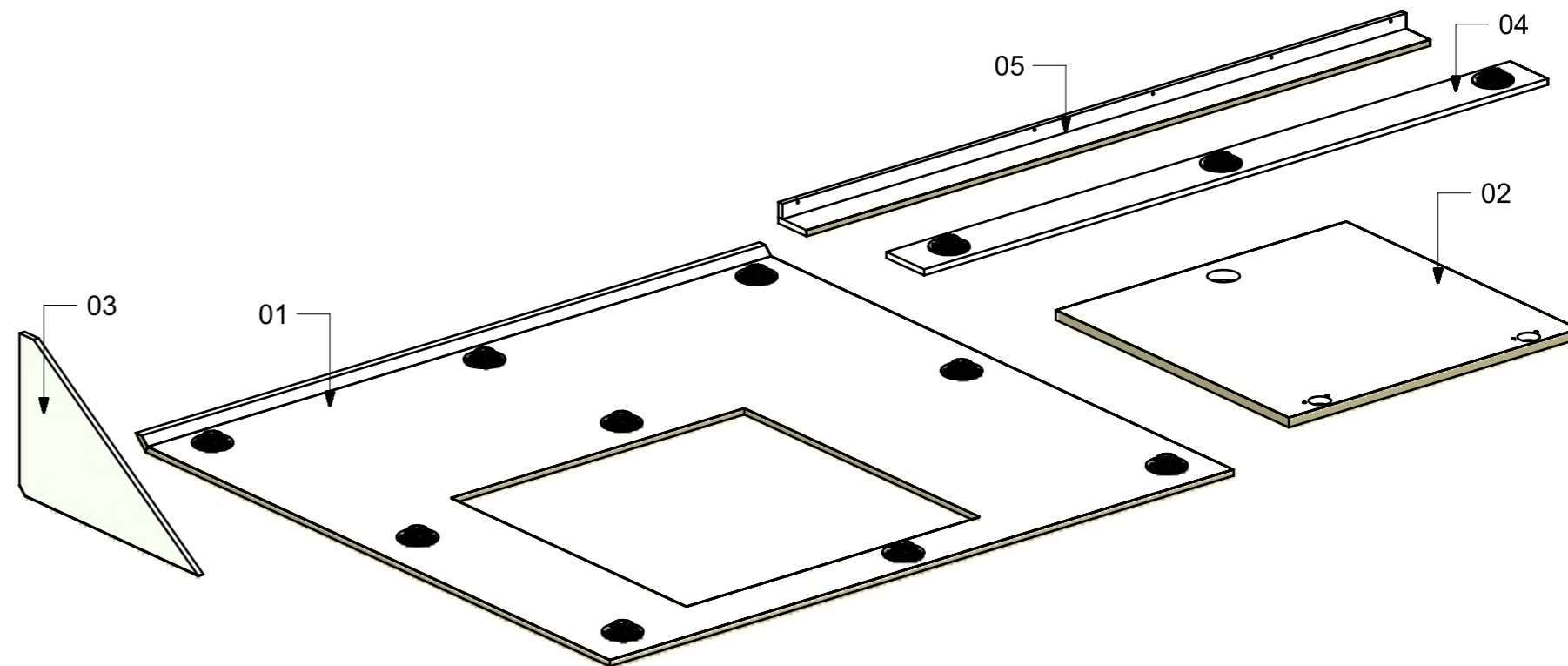
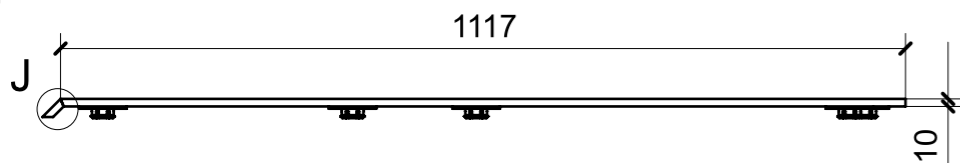


VERNICIATURA LASTRA/LACCATI:
 ● = FILI RASATI ● = VERNICIARE 1 LATO + FILI RASATI O BORDATI NESSUN SIMBOLO = VERNICIARE 2 LATI + FILI RASATI O BORDATI

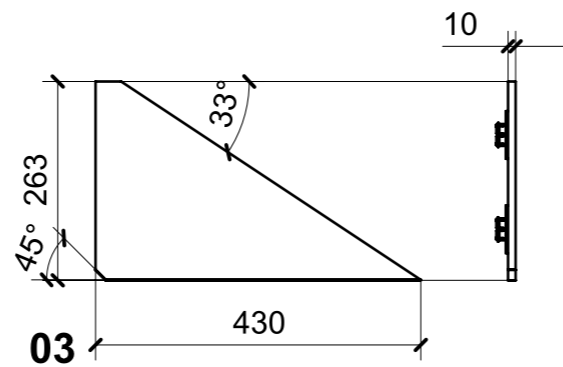
| LOCALE | CODICE | DESCRIZIONE COMPONENTE | FINITURA | GR. |
|----------------|----------------|------------------------|------------------------------------|------|
| BAGNO ARMATORE | MD320_L02_WP01 | CIELINO ZONA LAVELLO | LACCATO NCS- S - 1002-Y -MANOPESCA | PT2P |



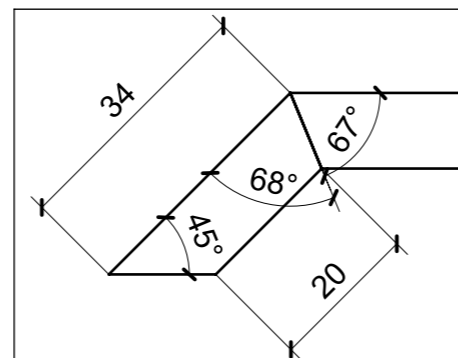
02



01



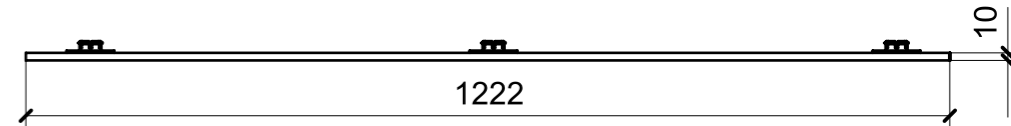
03



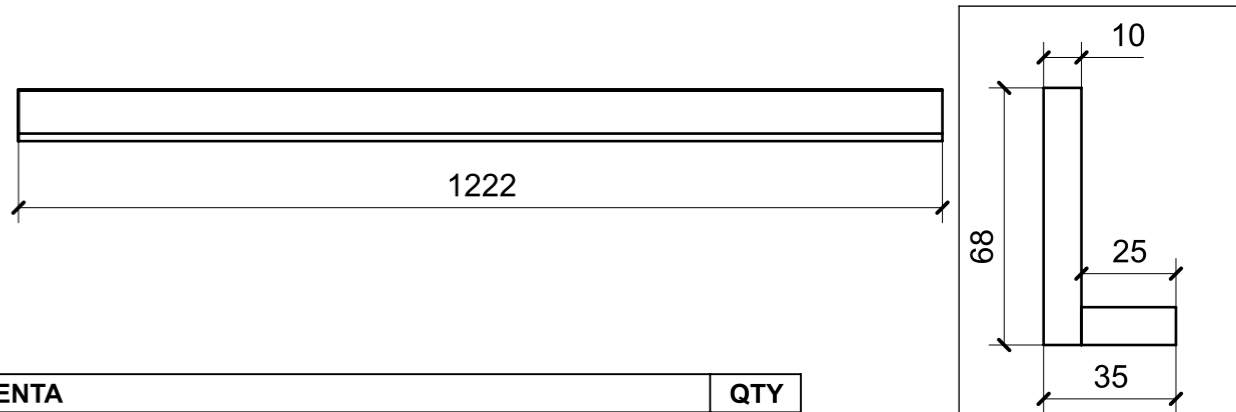
DETAIL J
SCALE 1:1



04



05



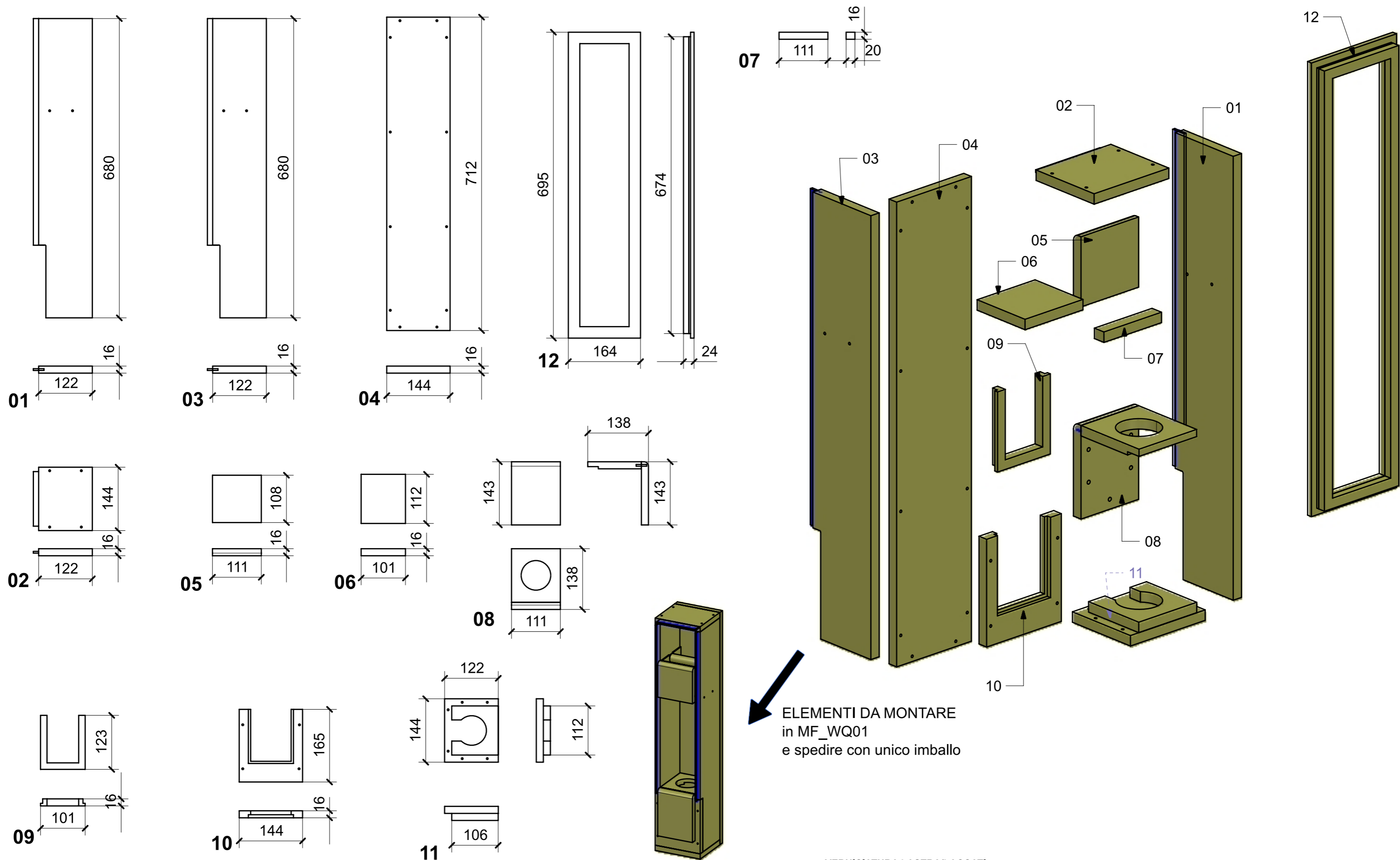
| FERRAMENTA | QTY |
|---|-----|
| BUSSOLA 5MA ANKOR BORGHI X CERNIERA PIANA | 4 |
| FITLOCK M_MASCHERPA_3MM_6020202101 | 15 |

● = FILI RASATI

● = VERNICIARE 1 LATO + FILI RASATI O BORDATI

NESSUN SIMBOLO = VERNICIARE 2 LATI + FILI RASATI O BORDATI


| LOCALE | CODICE | DESCRIZIONE COMPONENTE | FINITURA | GR. |
|----------------|----------------|------------------------|----------------|-----|
| BAGNO ARMATORE | MD320_L01_WQ01 | PORTA SCOPINO | LACCATO BRONZO | 2 |




ELEMENTI DA MONTARE
 in MF_WQ01
 e spedire con unico imballo

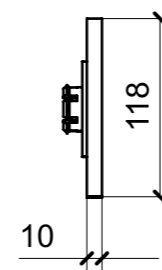
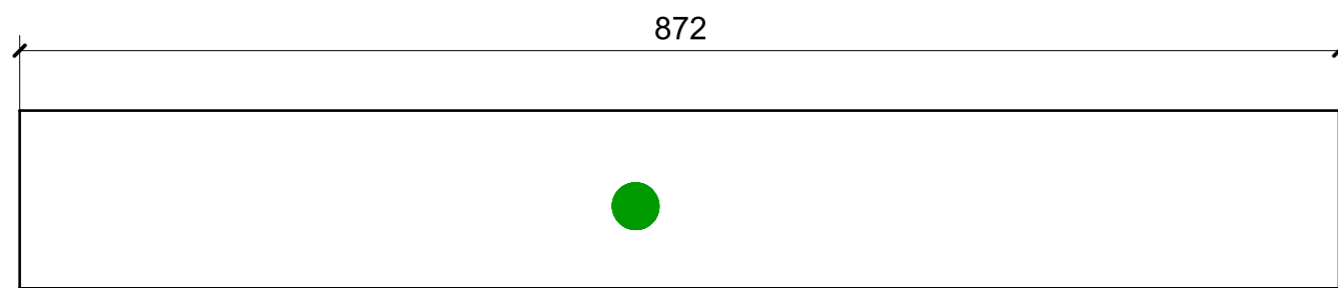
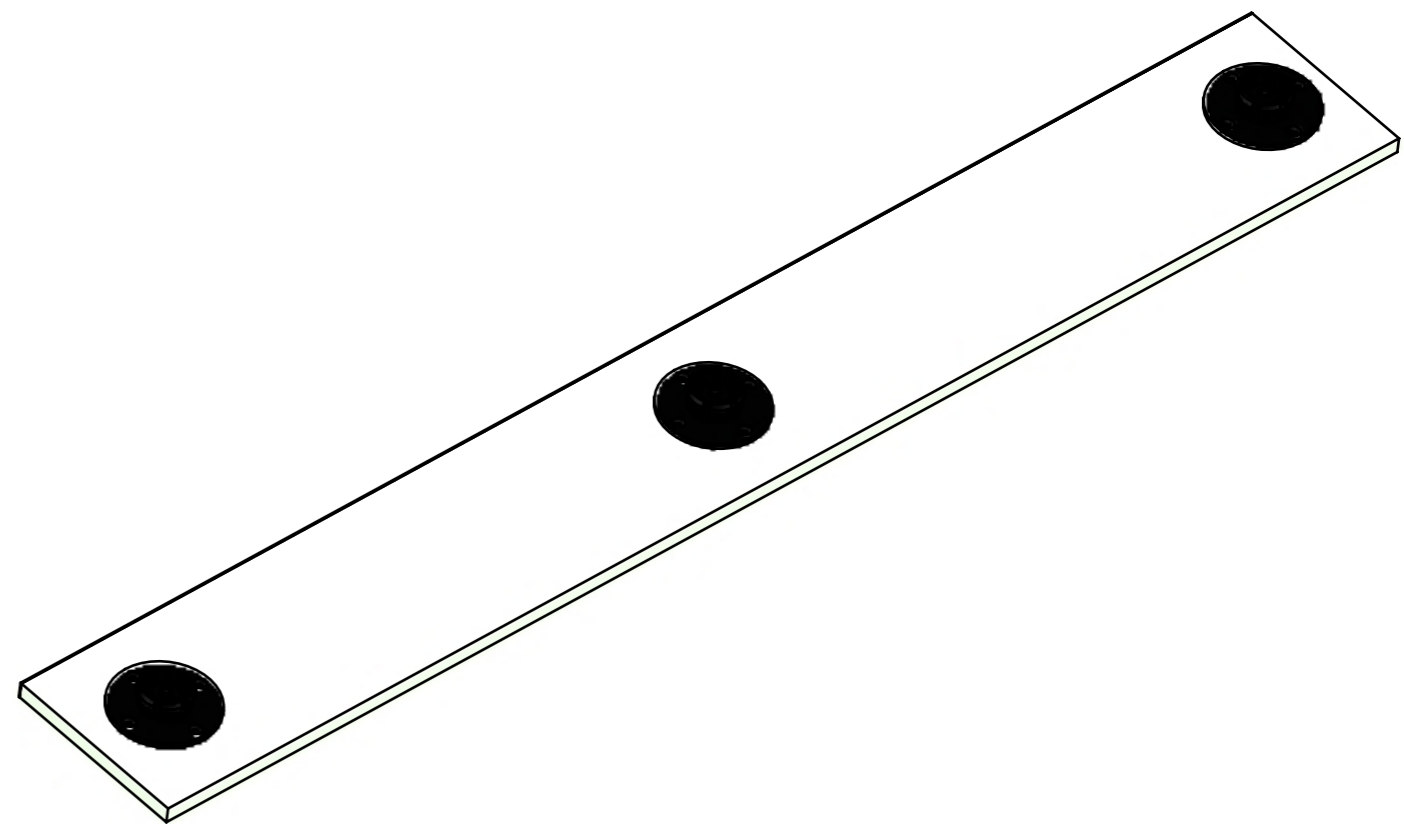
VERNICIATURA LASTRA/LACCATI:

 = FILI RASATI

 = VERNICIARE 1 LATO + FILI RASATI O BORDATI

NESSUN SIMBOLO = VERNICIARE 2 LATI + FILI RASATI O BORDATI

| LOCALE | CODICE | DESCRIZIONE COMPONENTE | FINITURA | GR. |
|----------------|----------------|--------------------------------------|------------------------------------|-----|
| BAGNO ARMATORE | MD320_L02_WS01 | INTEGRAZIONE CIELINO ZONA WC VAR.2-4 | LACCATO NCS- S - 1002-Y -MANOPESCA | 2 |



| FERRAMENTA | QTY |
|------------------------------------|-----|
| FITLOCK M_MASCHERPA_3MM_6020202101 | 3 |

● = FILI RASATI

● = VERNICIARE 1 LATO + FILI RASATI O BORDATI

NESSUN SIMBOLO = VERNICIARE 2 LATI + FILI RASATI O BORDATI