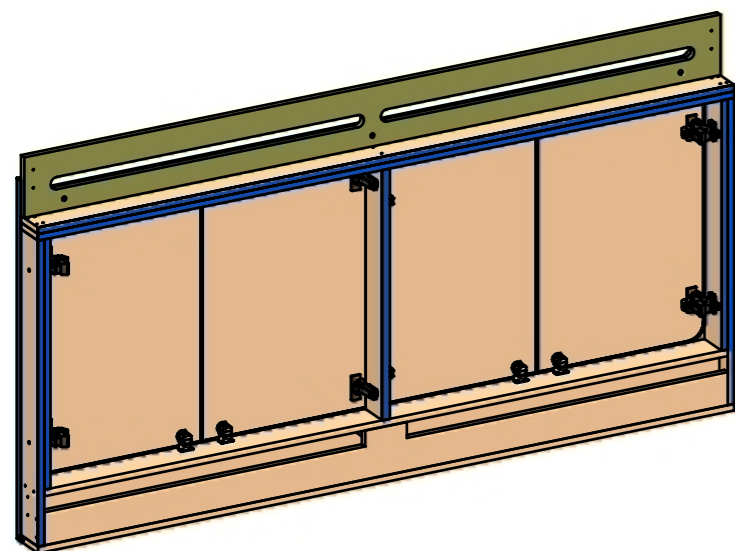
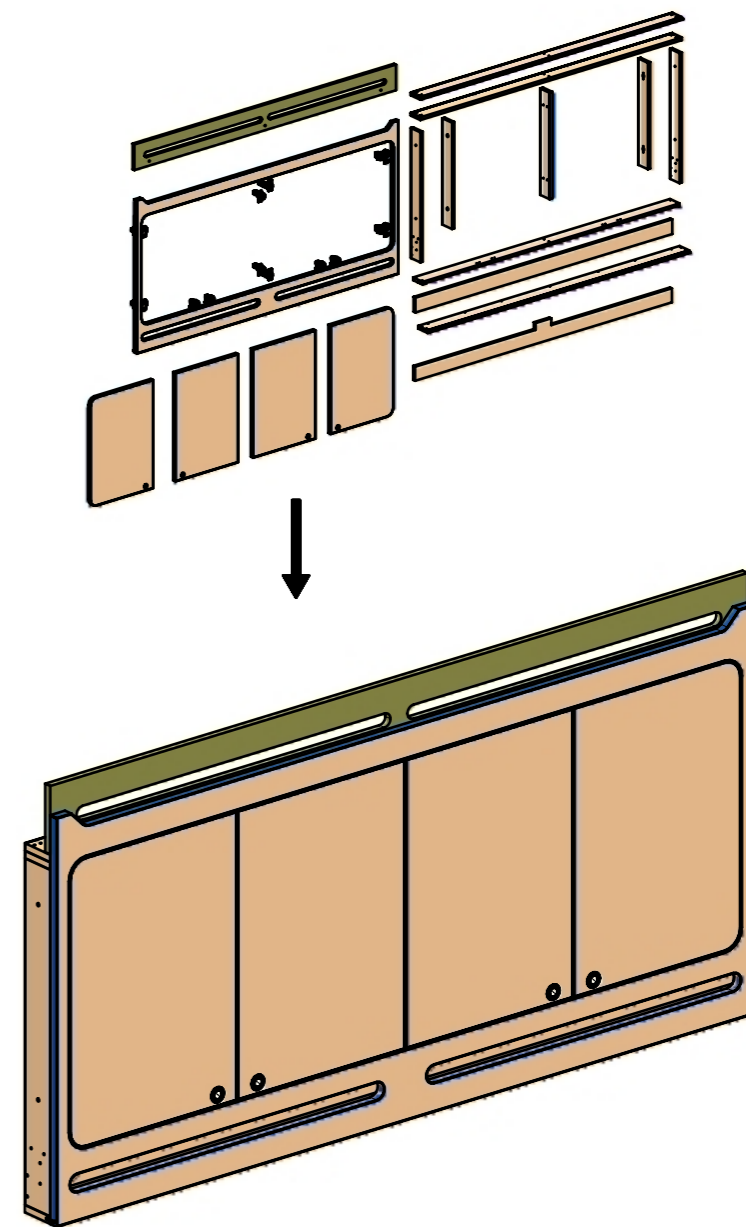
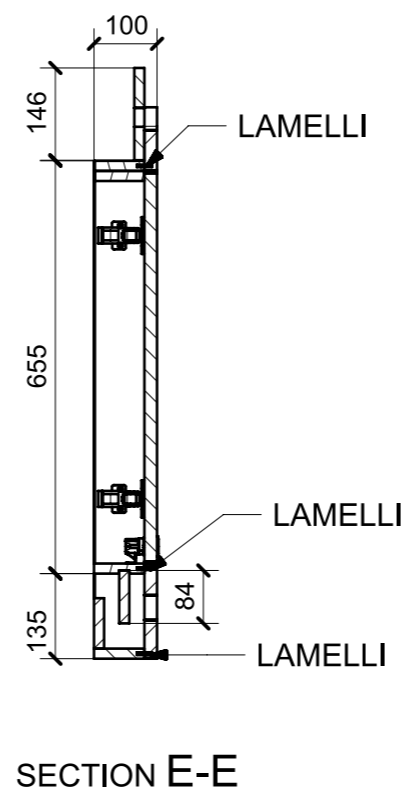
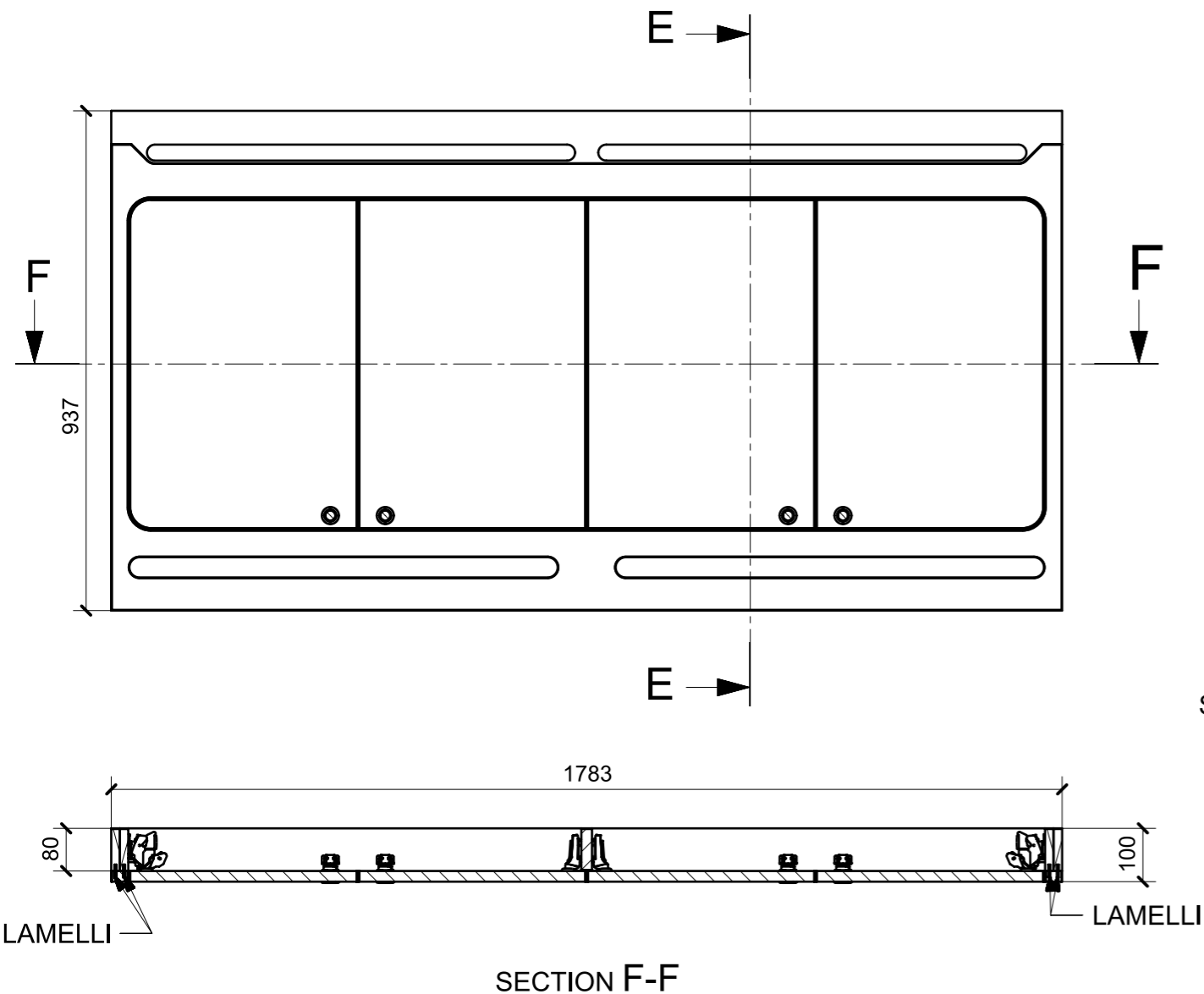


LOCALE	CODICE	DESCRIZIONE COMPONENTE	FINITURA	GR.
TIMONERIA	MD320_MF_TA01	MOBILE QUADRI ELETTRICI	-	2



FERRAMENTA	QTY
BASE_0-NERA_HAFELE_342.22.065-BLUM_175H3100.STP	4
BASE_9-NERA_BLUM_175H9190	4
BUSSOLA 5MA ANKOR BORGHI	8
BUSSOLA 5MA ANKOR BORGHI X CERNIERA COLLO PIENO	16
BUSSOLA 6MA X 10 FORO DIAM.8	3
CERNIERA 155°_MEZZO COLLO-NERA_BLUM_71B7650_ONS	4
CERNIERA 94°_MEZZO COLLO-NERA_HAFELE_342.46.605-BLUM_71B9650	4
COPERTURA BRACCIO CERNIERA 155° NERO-BLUM_70.4503	4
COPERTURA BRACCIO CERNIERA MEZZO COLLO NERO-HAFELE_342.94.634-BLUM_70.1663	4
COPERTURA GABBIA CERNIERA 155° NERO_HAFE_342.45.014-BLUM_70T7504.STP	4
COPERTURA GABBIA CERNIERA NERO_HAFE_342.45.032-BLUM_70T3504.STP	4
KEEPER PUSH TO CLOSE_SOUTCHO-J-M1-519-4_TECHNOPARTNER	4
PUSH TO CLOSE_SOUTHCO-MP-05-312-55 NERA_TECHNOPARTNER	4
VITE 4MAX8 ANKOR BORGHI X CERNIERA COLLO PIENO	16
VITE 4MAX8 NERA ANKOR BORGHI X BASE 9	8
VITE 6MA X 25 TESTA SVASATA	3