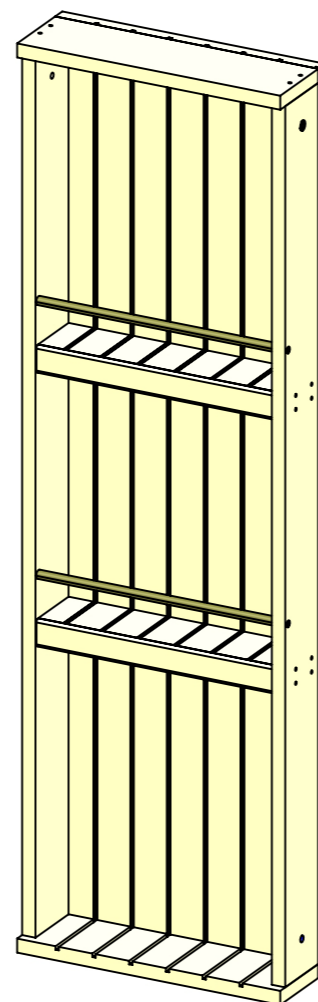
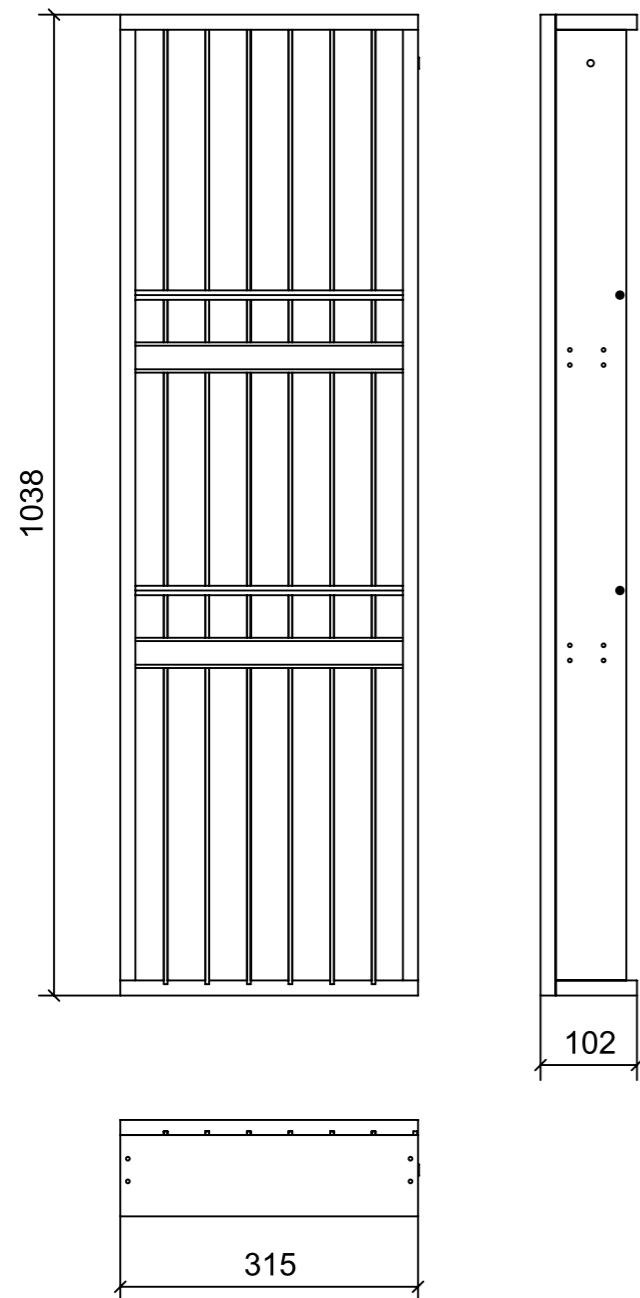
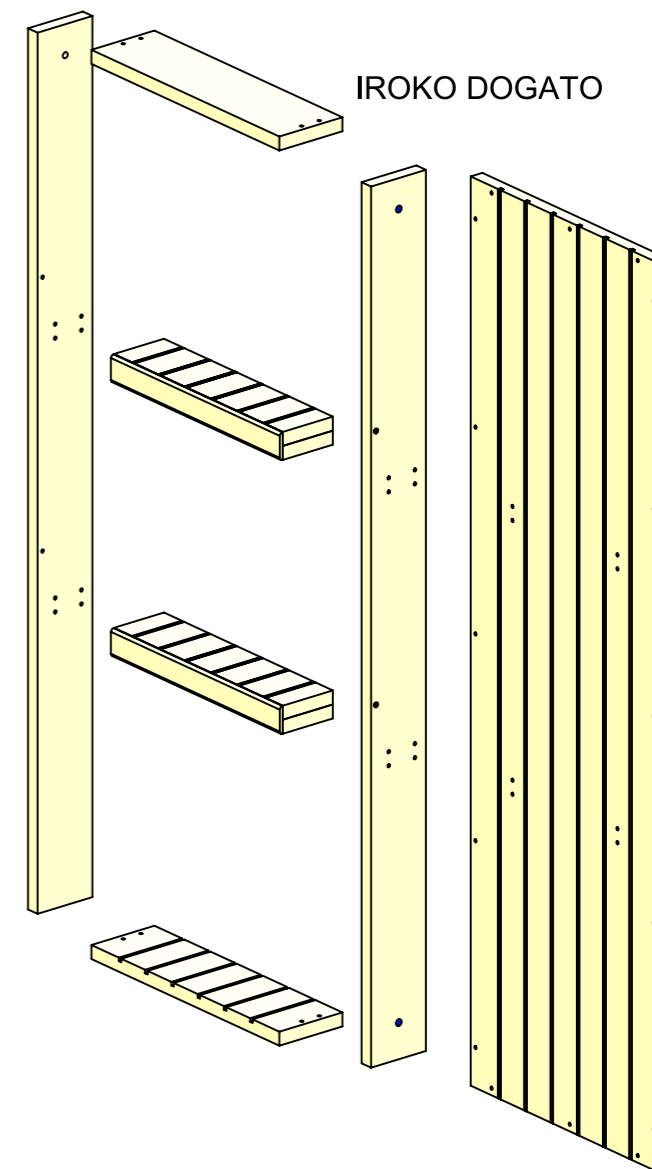


LOCALE	CODICE	DESCRIZIONE COMPONENTE	FINITURA	GR.
BAGNO ARMATORE	MD320_MF_WC01	MOBILE IN NICCHIA SOPRA LAVABO		2



ACCIAIO VERNICIATO
BRONZO 88634

ELEMENTI DA MONTARE
in MF_WC01
e spedire con unico imblo



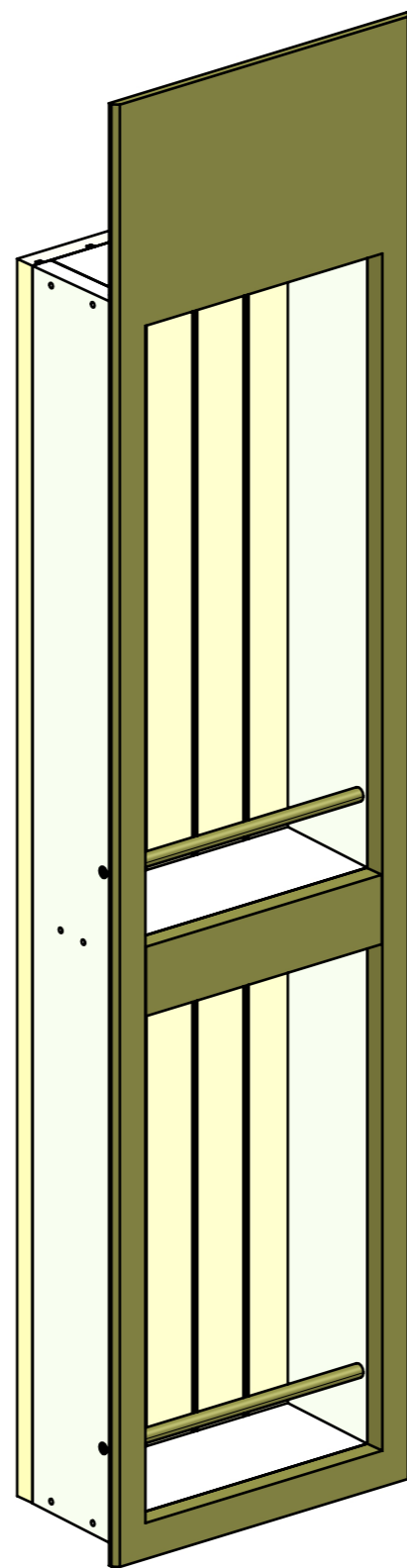
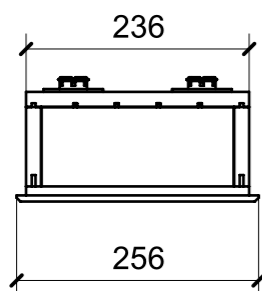
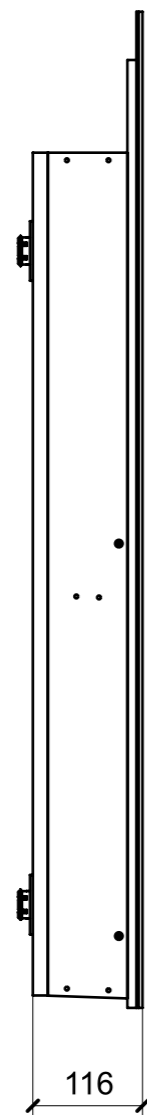
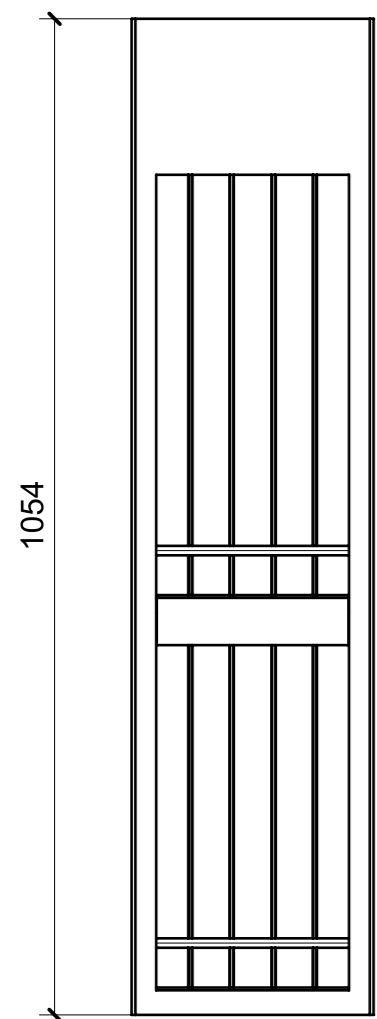
FERRAMENTA	QTY
BUSSOLA 6MA X 10 FORO DIAM.8	1
VITE 4MA X 30 TESTA SVASATA ESAGONALE NERA_FBC_21098	4

VERNICIATURA LASTRA/LACCATI:

● = VERNICIARE 1 LATO + FILI RASATI O BORDATI

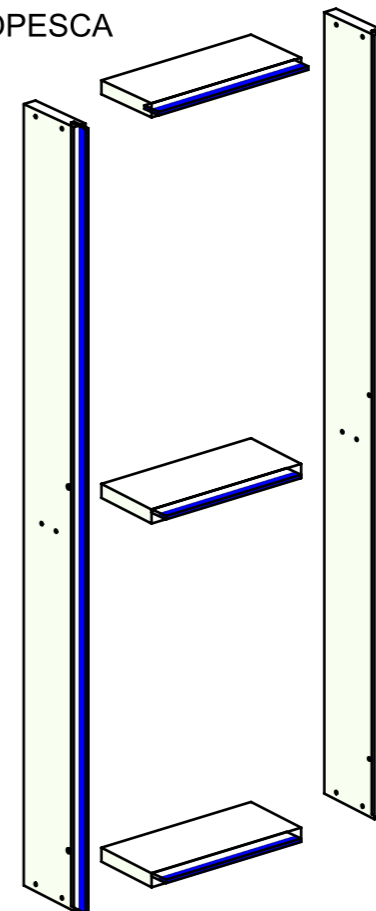
NESSUN SIMBOLO = VERNICIARE 2 LATI + FILI RASATI O BORDATI

LOCALE	CODICE	DESCRIZIONE COMPONENTE	FINITURA	GR.
BAGNO ARMATORE	MD320_MF_WE01	SCATOLA CORPO MISCELATORI		PTP

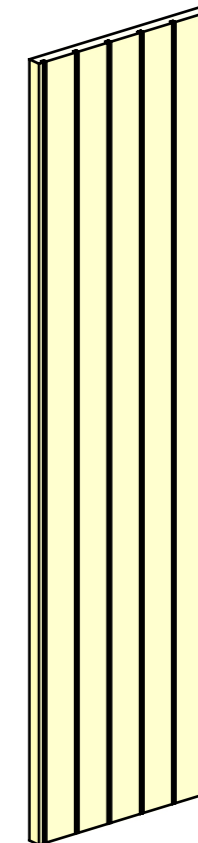


ELEMENTI DA MONTARE
in MF_WE01
e spedire con unico imballo

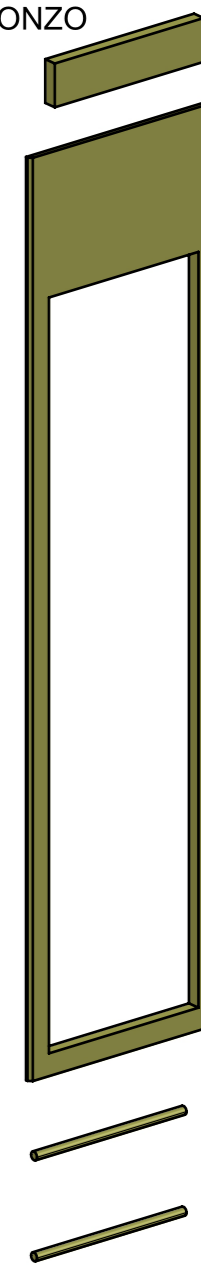
LACCATO NCS- S - 1002-Y -
MANOPESCA



IROKO DOGATO



LACCATO BRONZO



ACCIAIO VERNICIATO
DARK BRONZE 88634

FERRAMENTA	QTY
VITE 4MA X 30 TESTA SVASATA ESAGONALE NERA_FBC_21098	4
FITLOCK M_MASCHERPA_3MM_6020202101	4

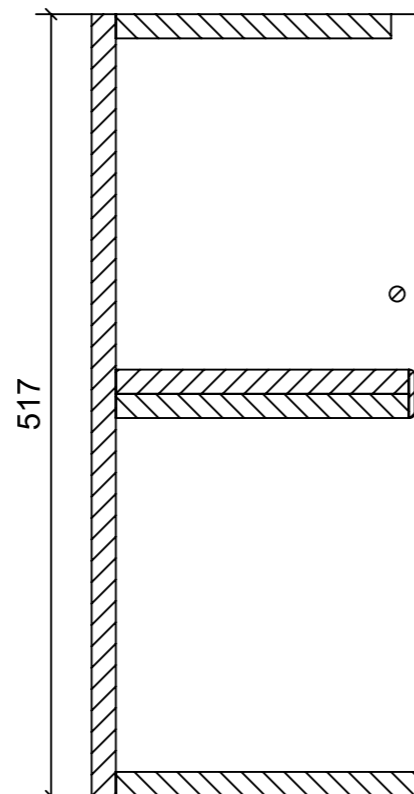
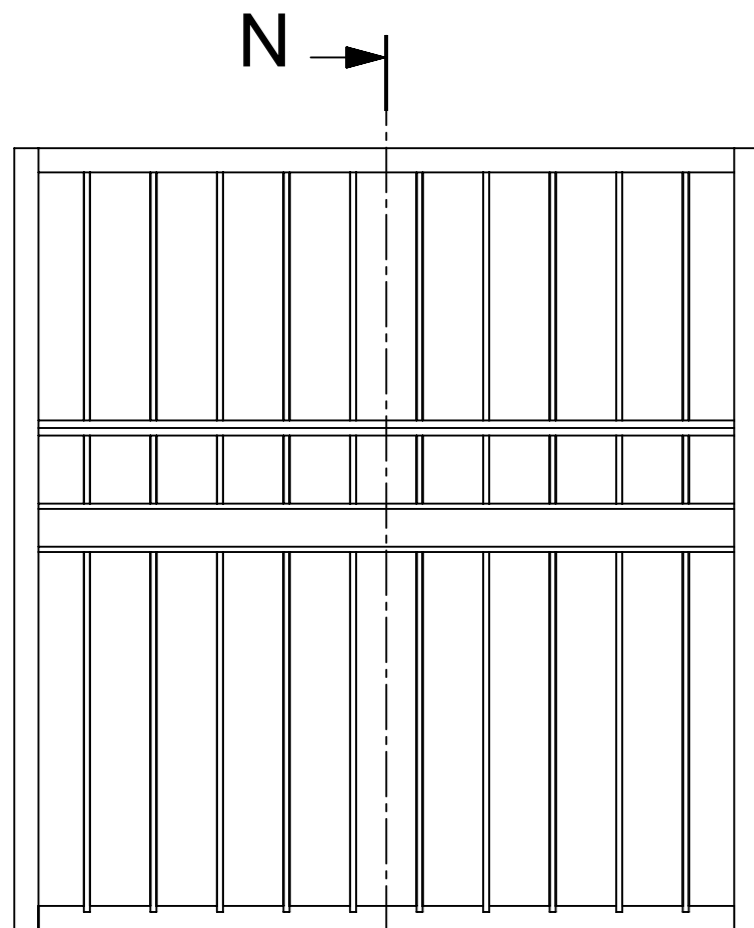
VERNICIATURA LASTRA/LACCATI:

● = FILI RASATI

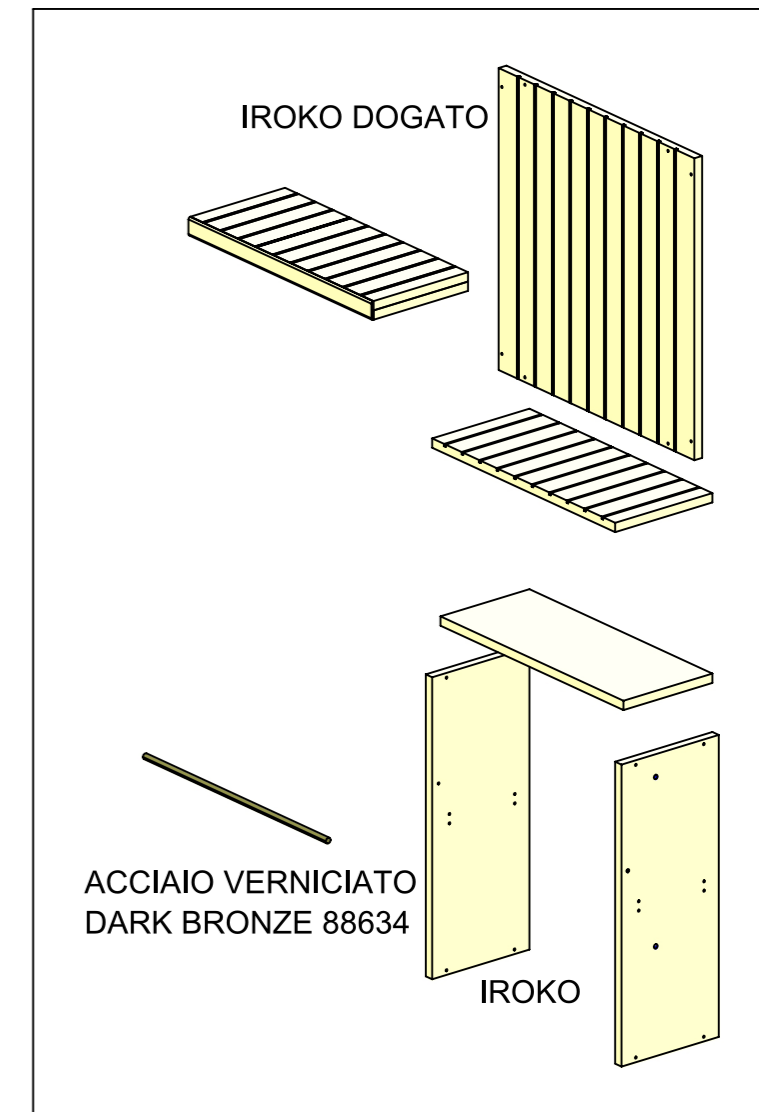
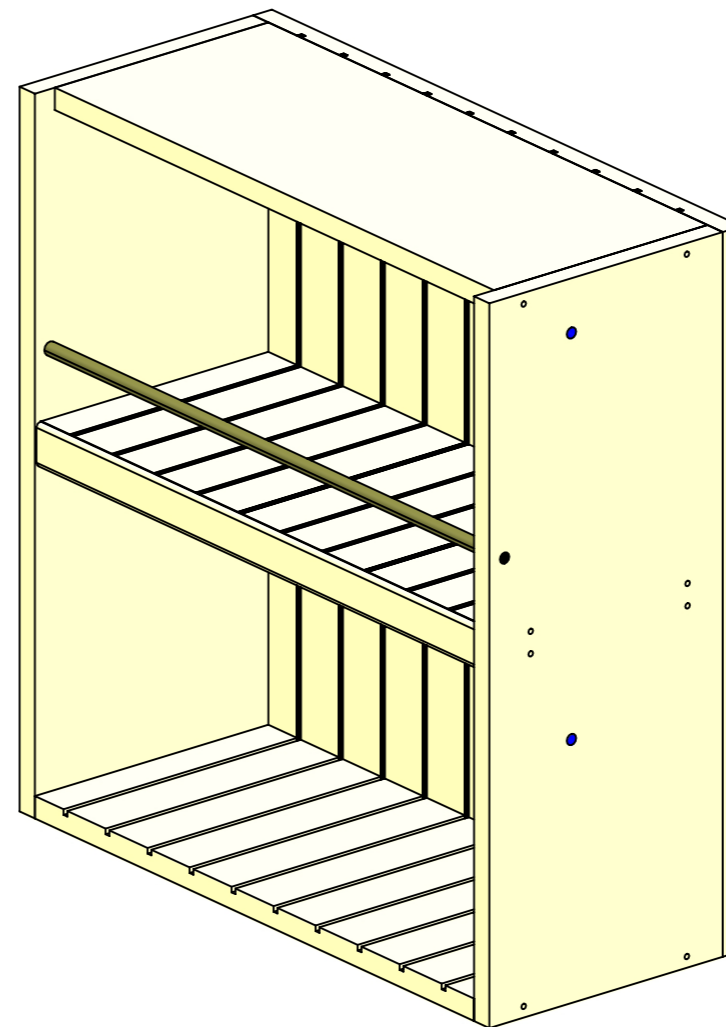
● = VERNICIARE 1 LATO + FILI RASATI O BORDATI

NESSUN SIMBOLO = VERNICIARE 2 LATI + FILI RASATI O BORDATI

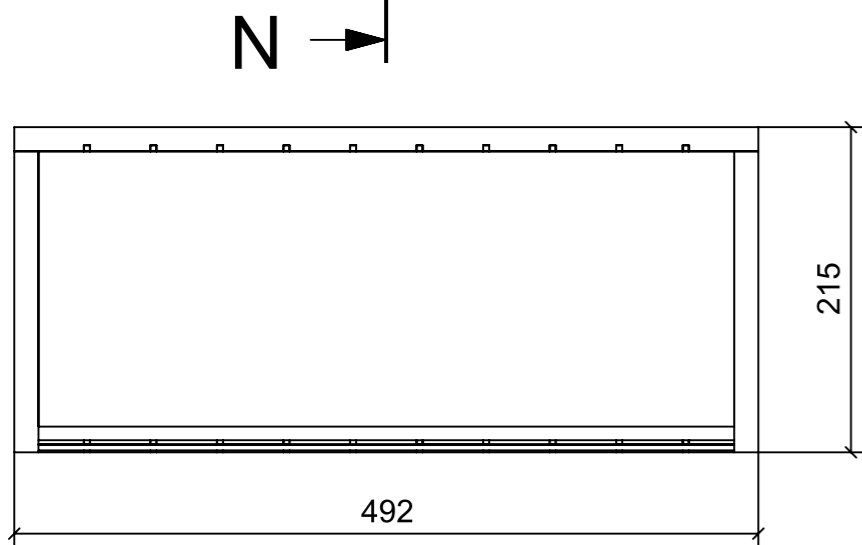
LOCALE	CODICE	DESCRIZIONE COMPONENTE	FINITURA	GR.
BAGNO ARMATORE	MD320_MF_WH01	PARETE NICCHIA WATER		2



SECTION N-N



ELEMENTI DA MONTARE
in MF_WH01
e spedire con unico imballo



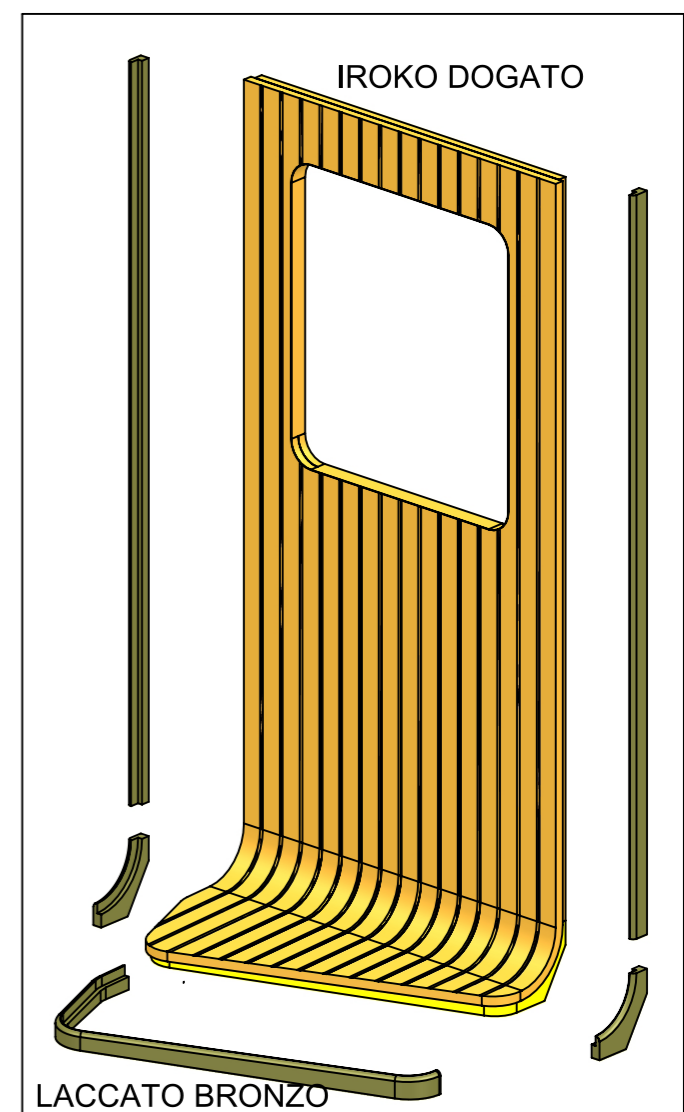
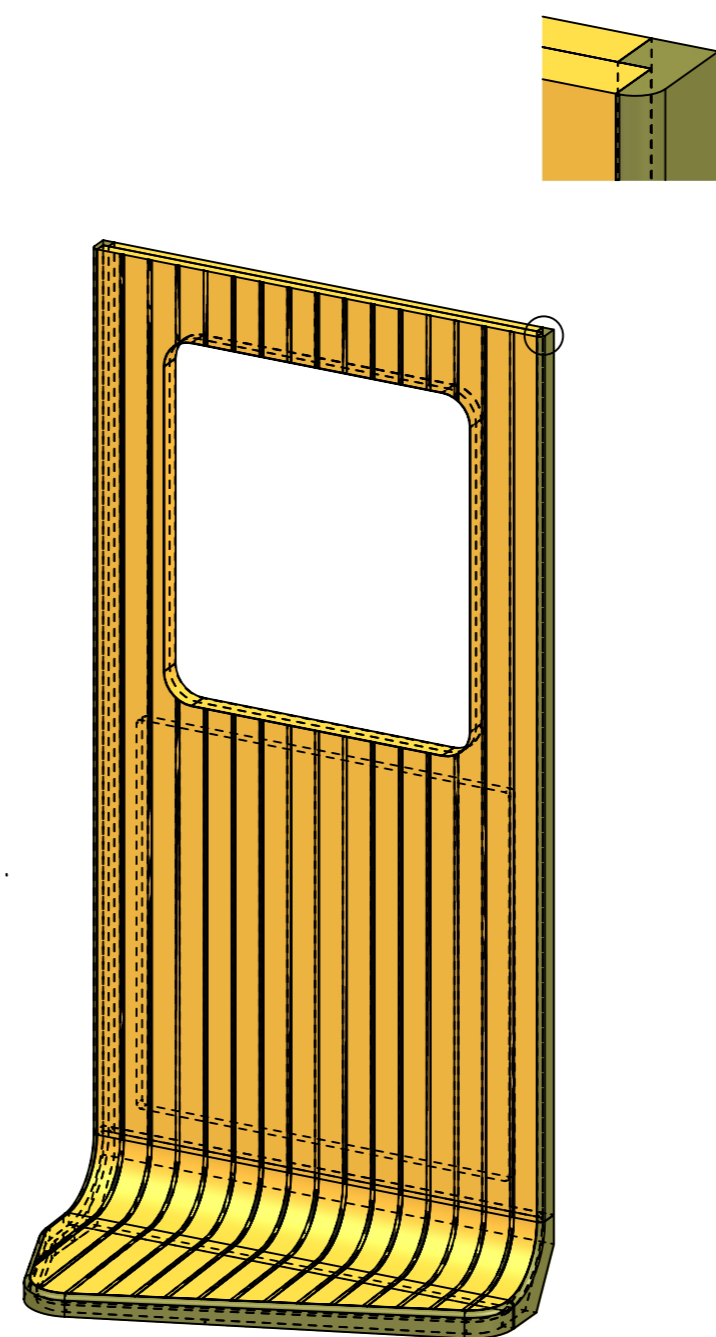
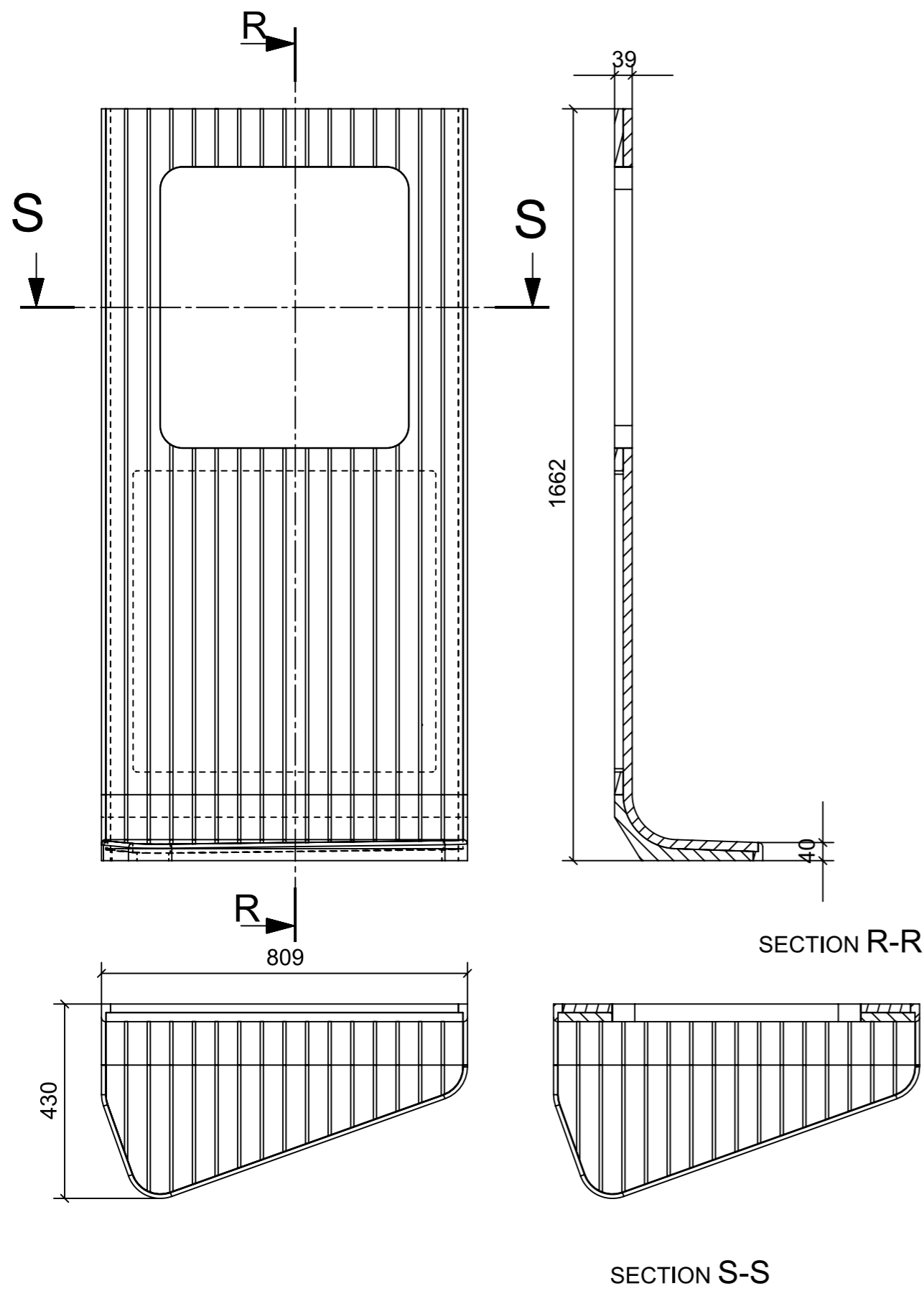
FERRAMENTA	QTY
VITE 4MA X 30 TESTA SVASATA ESAGONALE NERA_FBC_21098	2

VERNICIATURA LASTRA/LACCATI:

● = VERNICIARE 1 LATO + FILI RASATI O BORDATI

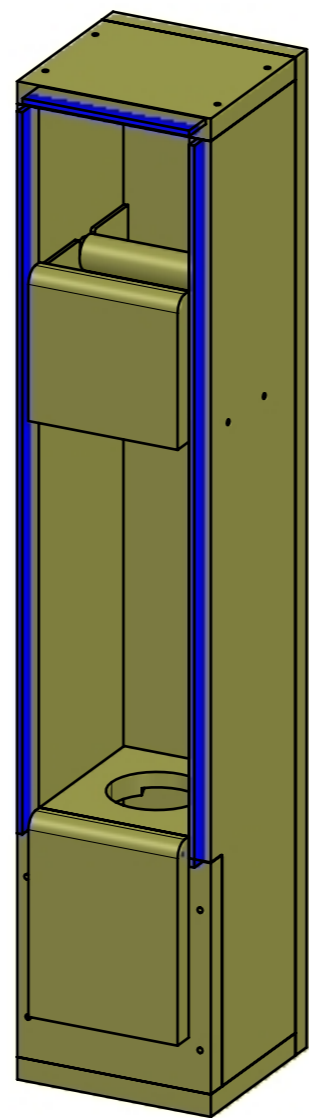
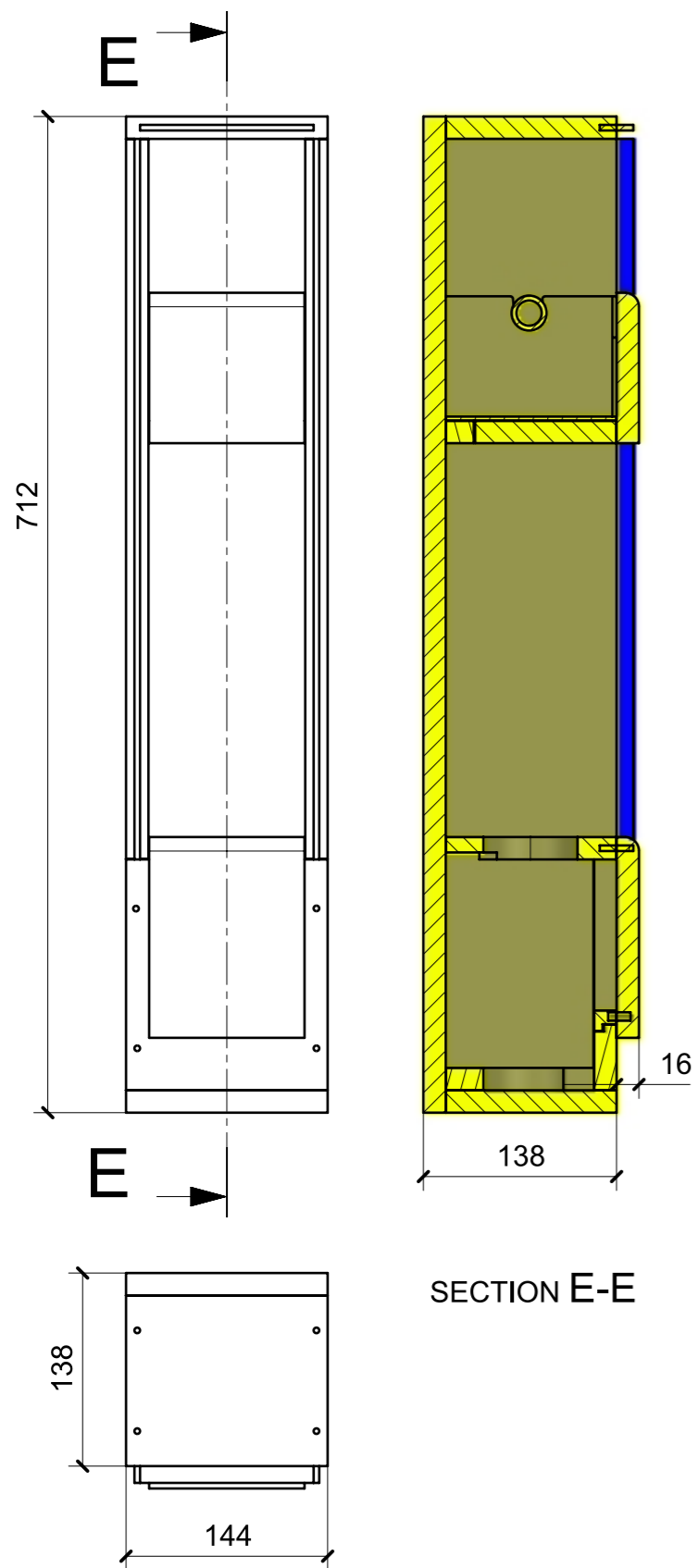
NESSUN SIMBOLO = VERNICIARE 2 LATI + FILI RASATI O BORDATI

LOCALE	CODICE	DESCRIZIONE COMPONENTE	FINITURA	GR.
BAGNO ARMATORE	MD320_MF_WN01	SEDUTA DOCCIA		2



ELEMENTI DA MONTARE
in MF_WN01
e spedire con unico imballo

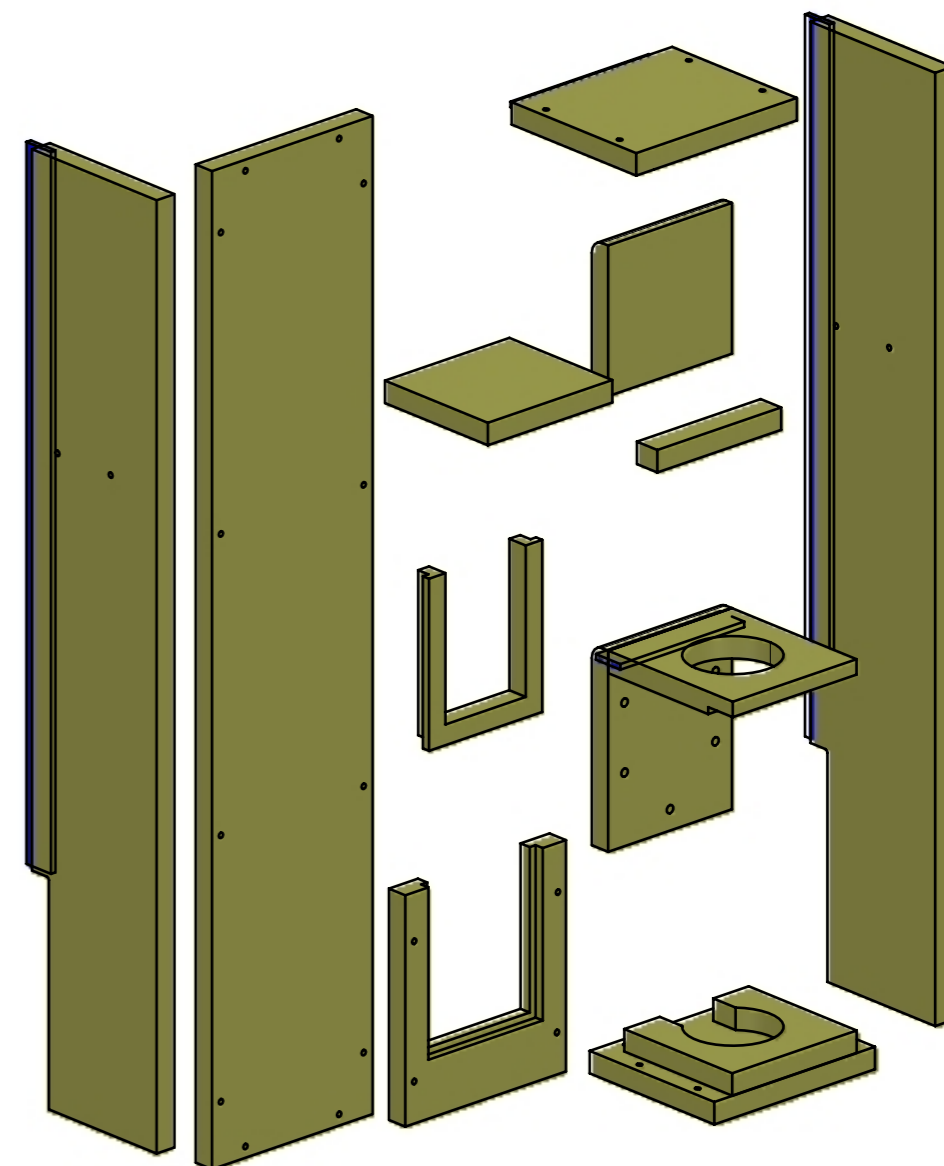
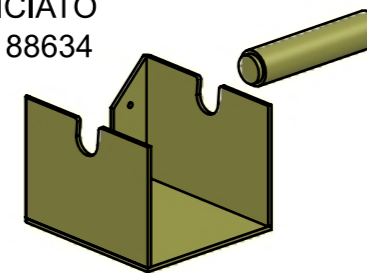
LOCALE	CODICE	DESCRIZIONE COMPONENTE	FINITURA	GR.
BAGNO ARMATORE	MD320_MF_WQ01	PORTA SCOPINO		2



ELEMENTI DA MONTARE
in MF_WQ01
e spedire con unico imballo

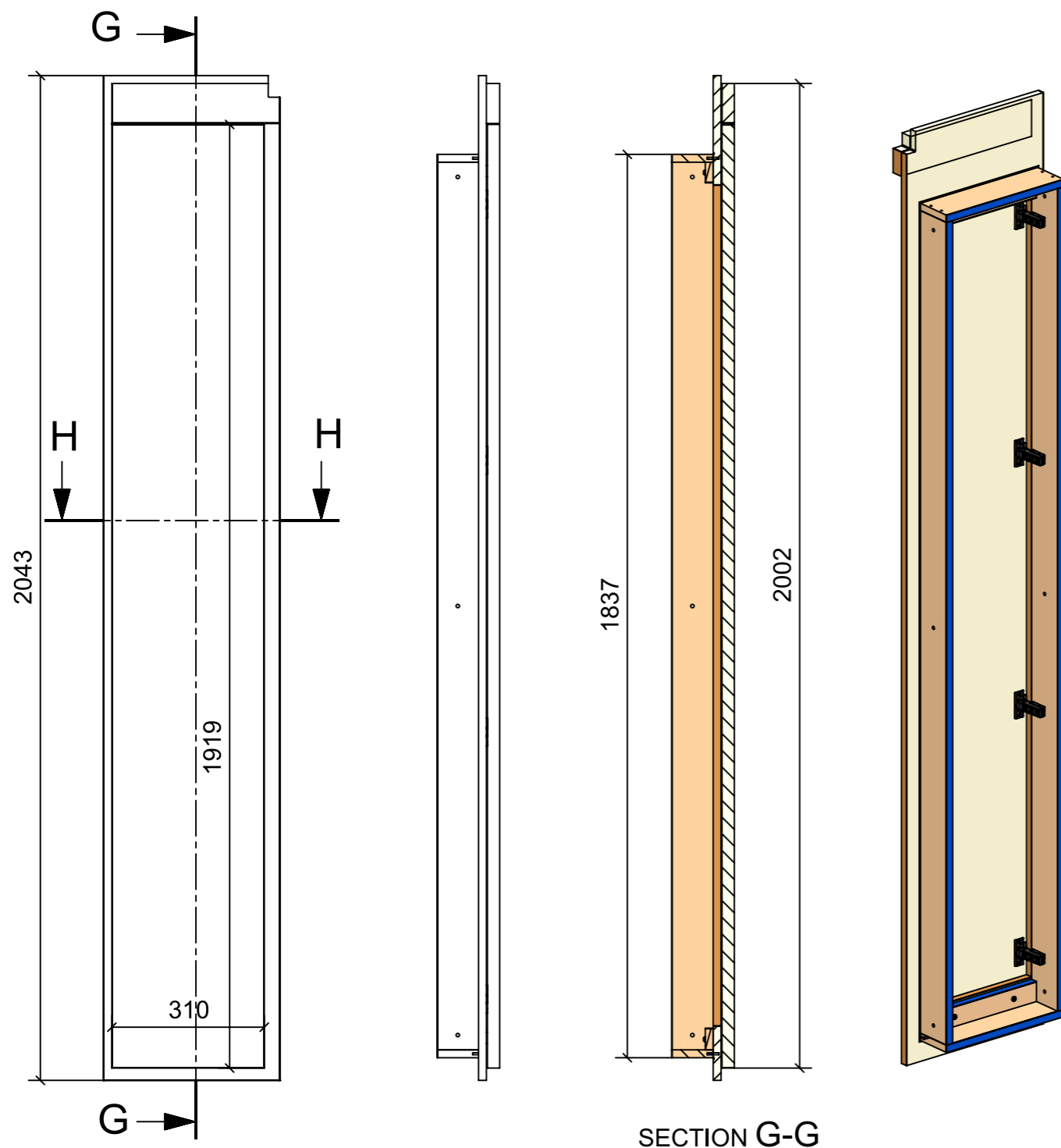


ACCIAIO VERNICIATO
DARK BRONZE 88634



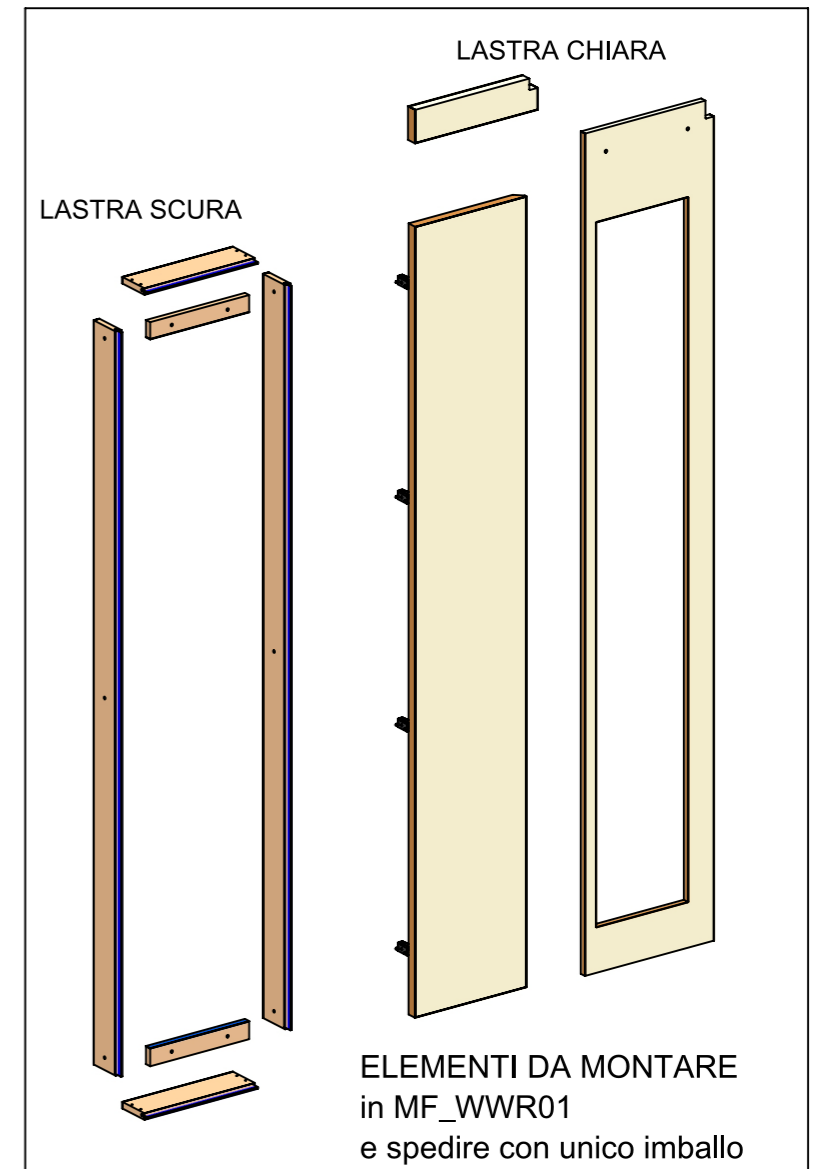
LACCATO BRONZO

LOCALE	CODICE	DESCRIZIONE COMPONENTE	FINITURA	GR.
BAGNO ARMATORE	MD321_MF_WWR01	FACCIATA INGROSSO PARETE WC VAR.3		2



SECTION G-G

SECTION H-H



FERRAMENTA	QTY
BASE_3-NERA_HAFELE_342.22.067-BLUM_175H3130.STP	4
BUSSOLA 5MA ANKOR BORGHI	8
BUSSOLA 5MA ANKOR BORGHI X CERNIERA COLLO PIENO	8
BUSSOLA 6MA X 10 FORO DIAM.8	4
CERNIERA 94°_PIANA-NERA_HAFELE_342.46.604-BLUM_71B9550.STP	4
MAGNETE FORZA MAGNETICA1-5 10KG_HAFELE_246.87.112	2
RISCONTRO IN FERRO PER CALAMITA DA FAR PRODURRE	2
VITE 4MAX8 ANKOR BORGHI	8
VITE 4MAX8 ANKOR BORGHI X CERNIERA COLLO PIENO	8
VITE 6MA X 25 TESTA BOMBATA NERA BHCS 10.9 ISO 7380	4