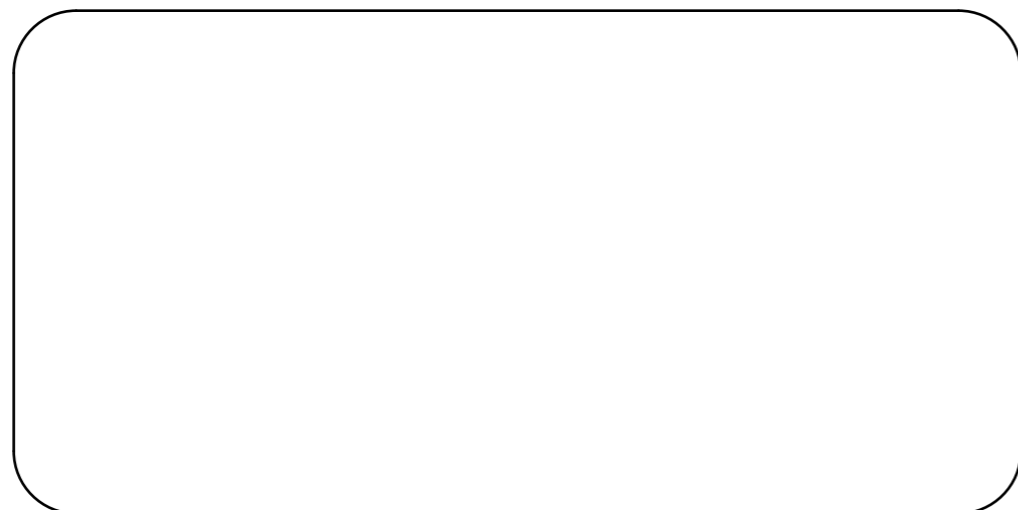
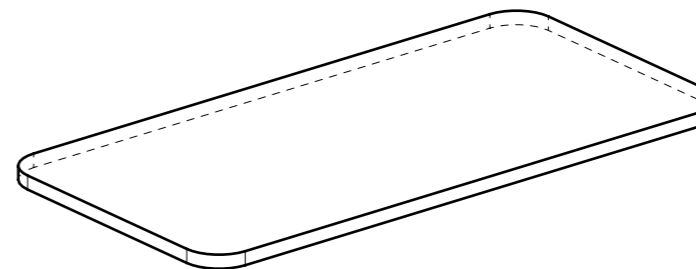


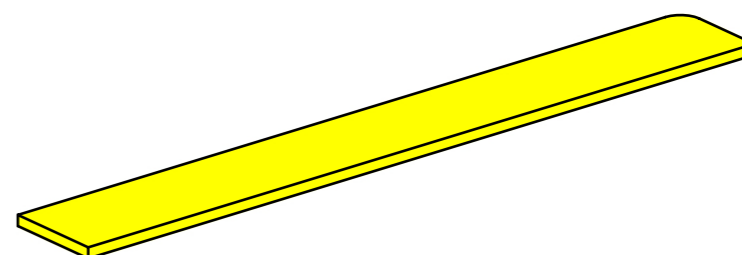
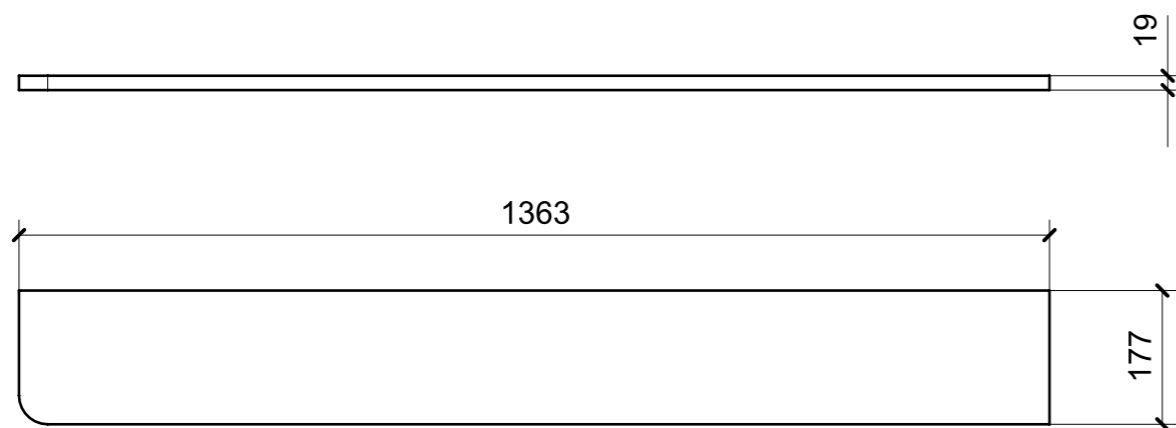
LOCALE	CODICE	DESCRIZIONE COMPONENTE	FINITURA	GR.
TIMONERIA	MD320_TF01	VASCHETTA SVUOTATASCHE IN ACCIAIO	OKUME' GREZZO	PTP



01

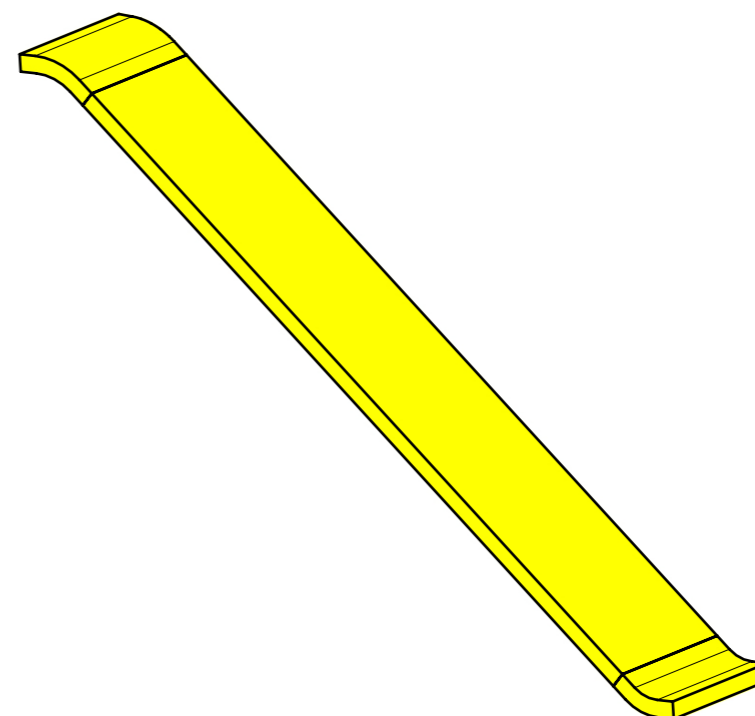
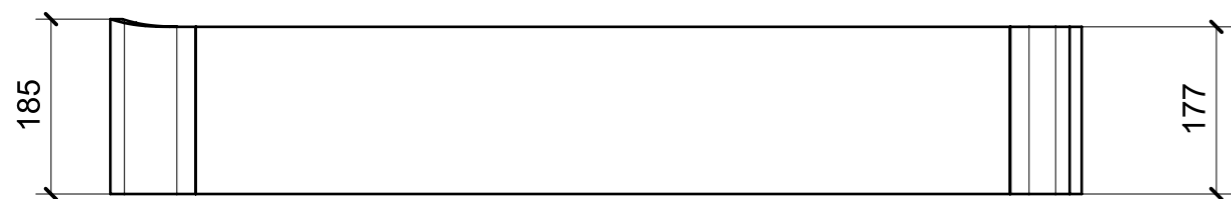
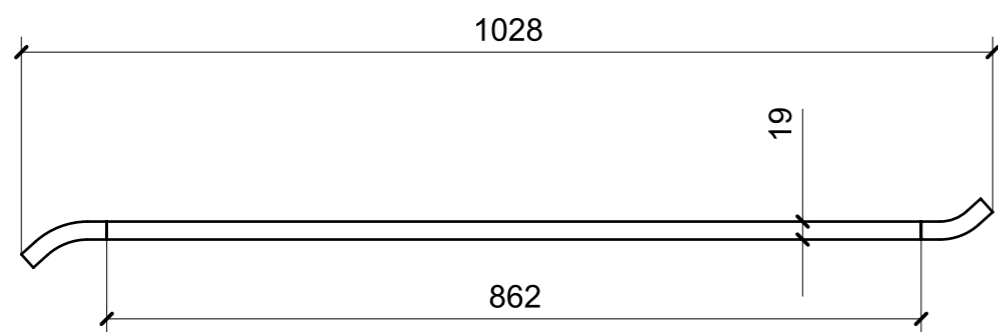


LOCALE	CODICE	DESCRIZIONE COMPONENTE	FINITURA	GR.
TIMONERIA	MD320_I01_TG01	STRUTTURA CON RIV. RETRO POLTRONE	OKUME' GREZZO	PTP



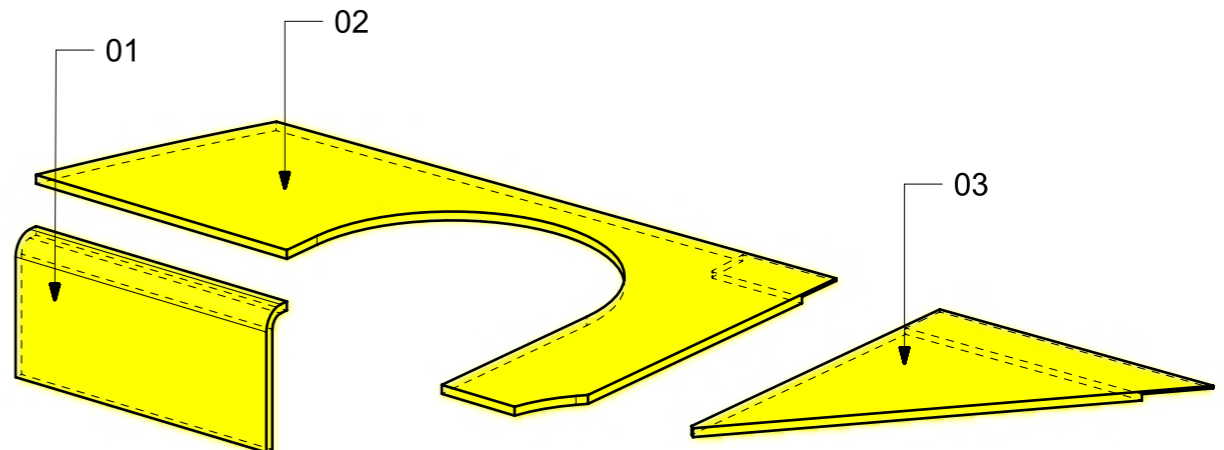
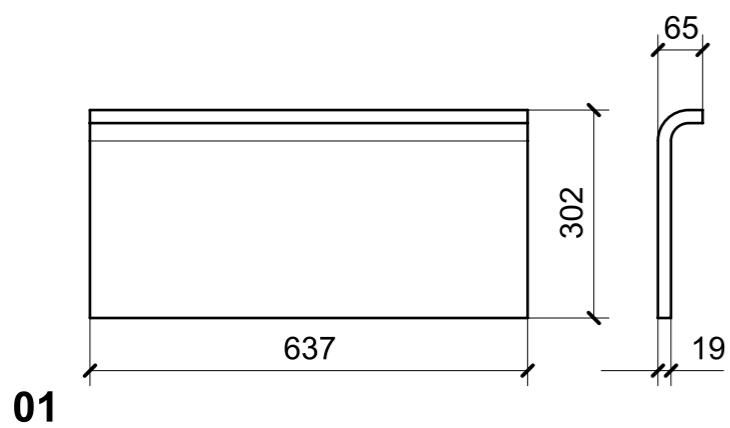
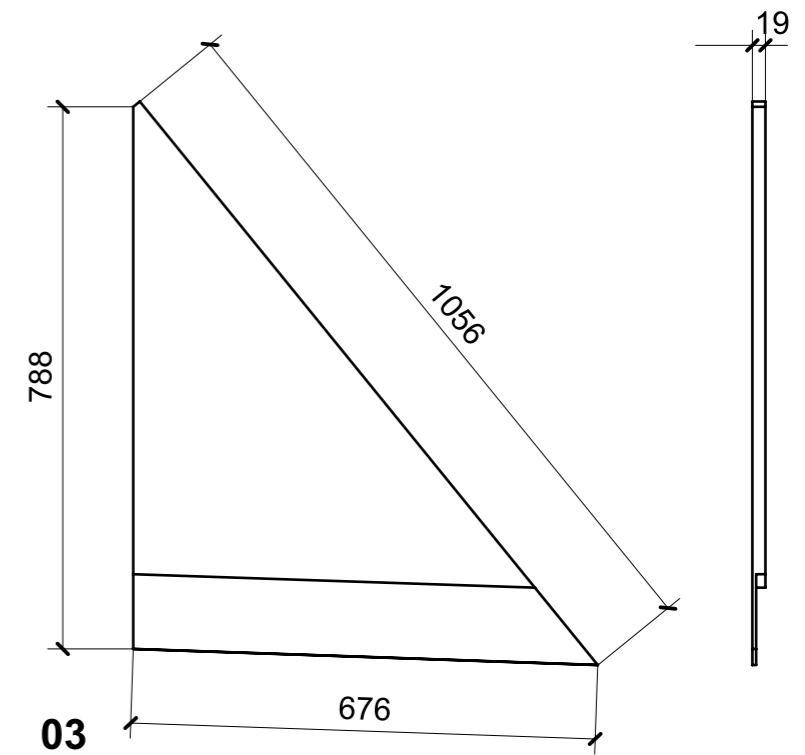
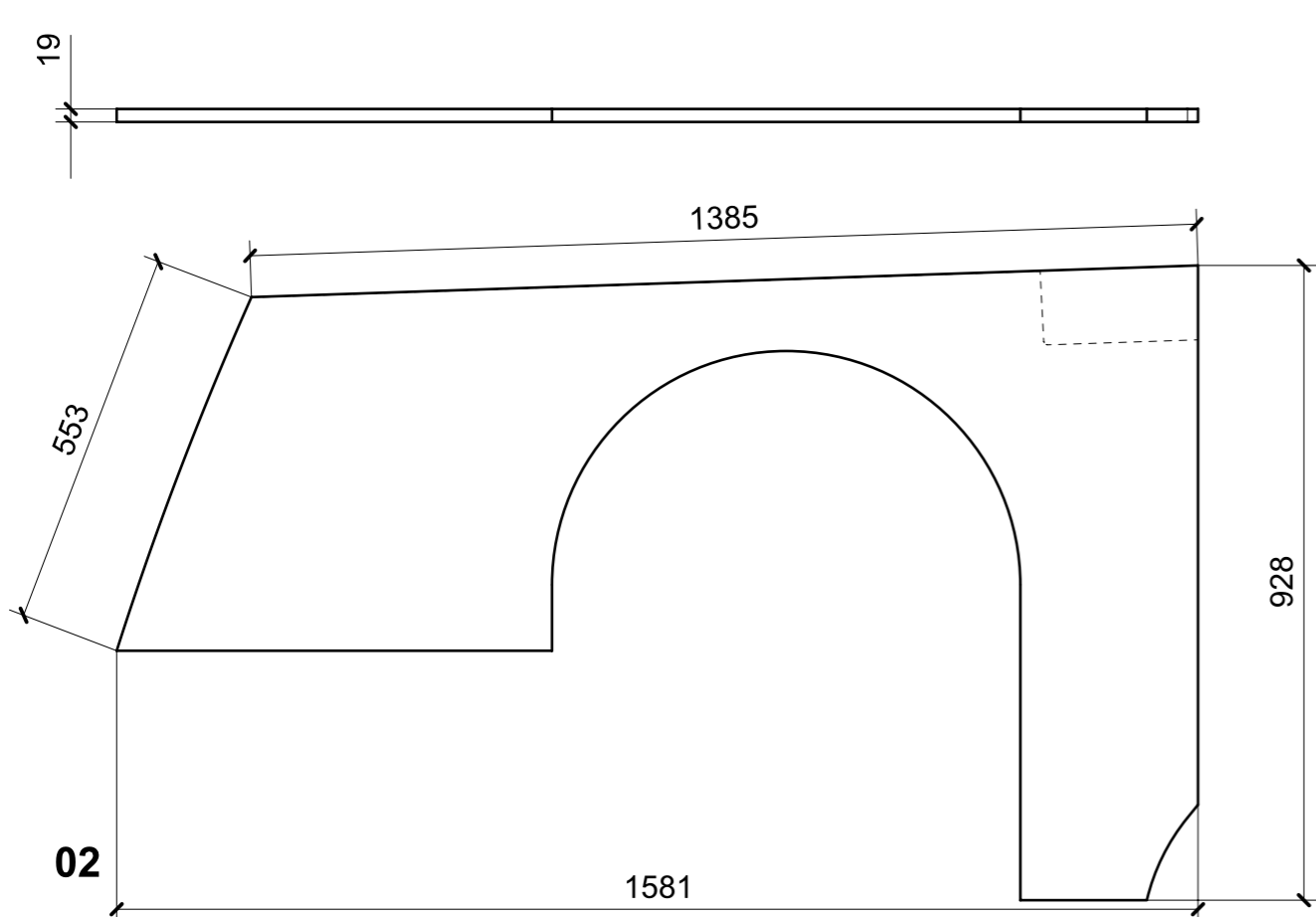
01

LOCALE	CODICE	DESCRIZIONE COMPONENTE	FINITURA	GR.
TIMONERIA	MD320_I01_TH01	STRUTTURA A L PARETE CENTRONAVE	OKUME' GREZZO	PTP

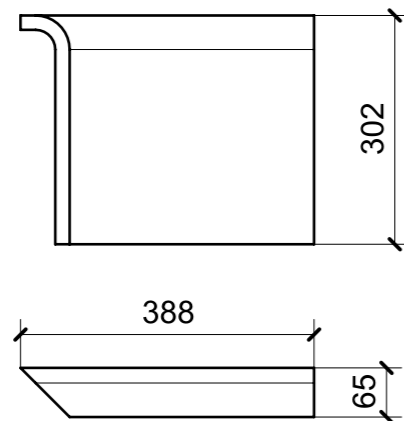


01

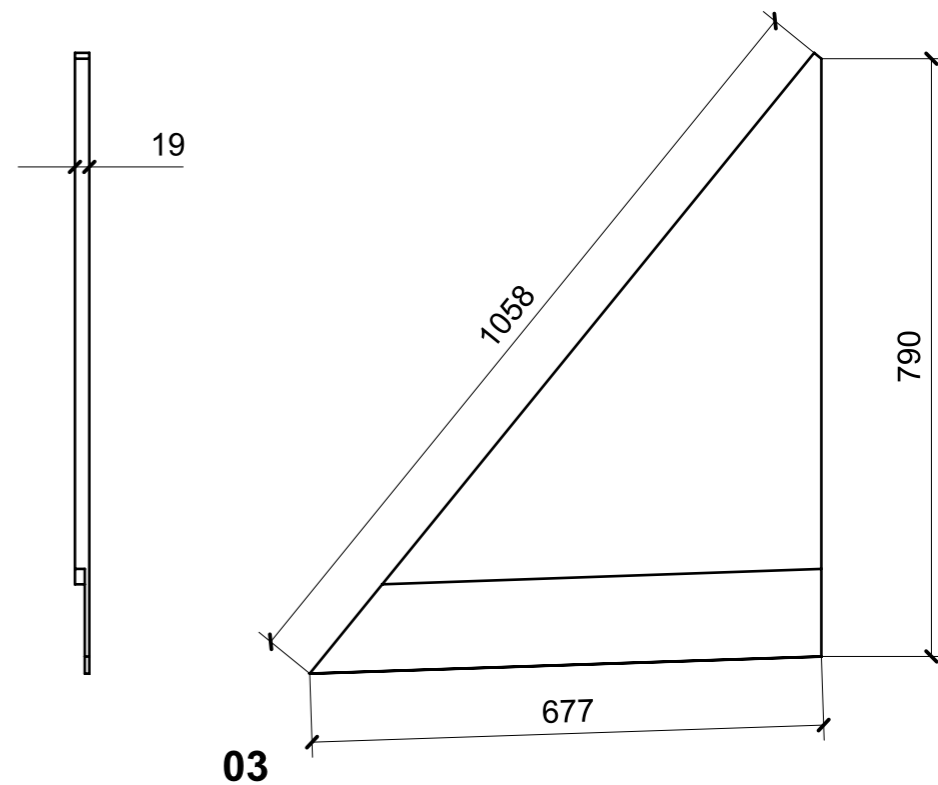
LOCALE	CODICE	DESCRIZIONE COMPONENTE	FINITURA	GR.
TIMONERIA	MD320_I01_TM01	STRUTTURA CIELINO DX	OKOUME' GREZZO	2



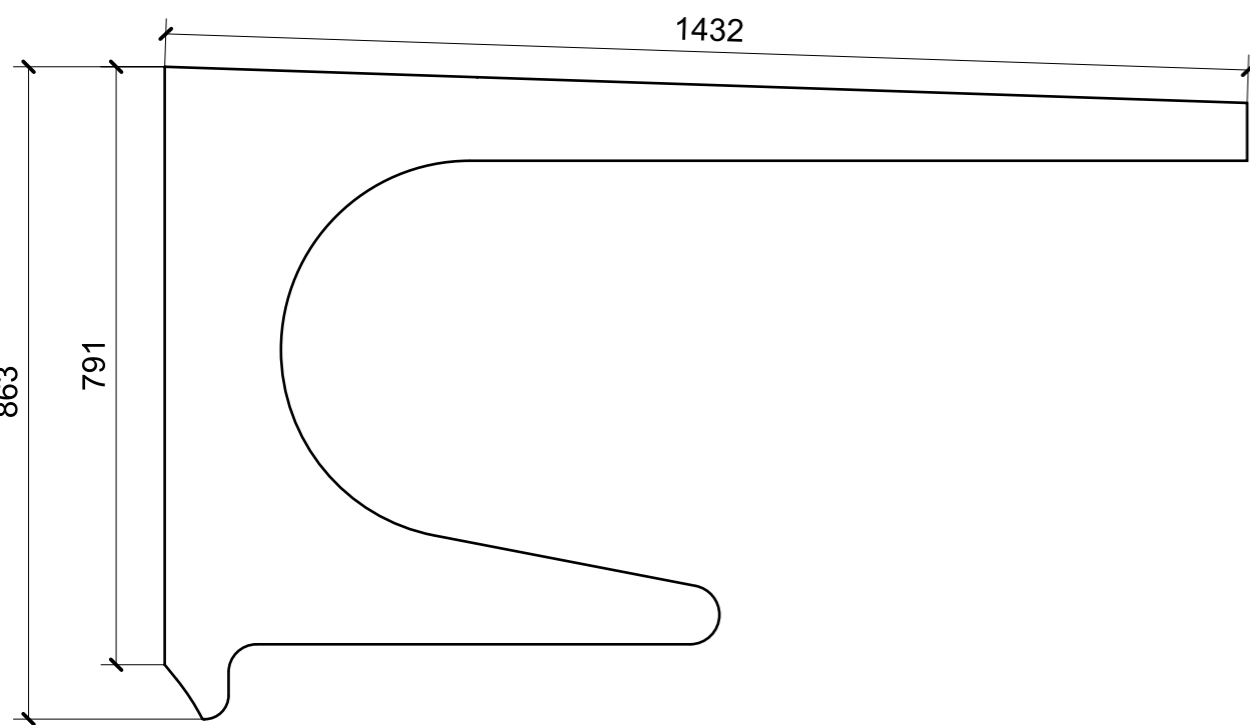
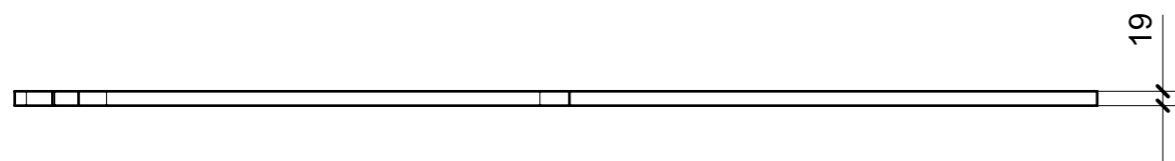
LOCALE	CODICE	DESCRIZIONE COMPONENTE	FINITURA	GR.
TIMONERIA	MD320_I01_TO01	STRUTTURA CIELINO SX	OKUME' GREZZO	2



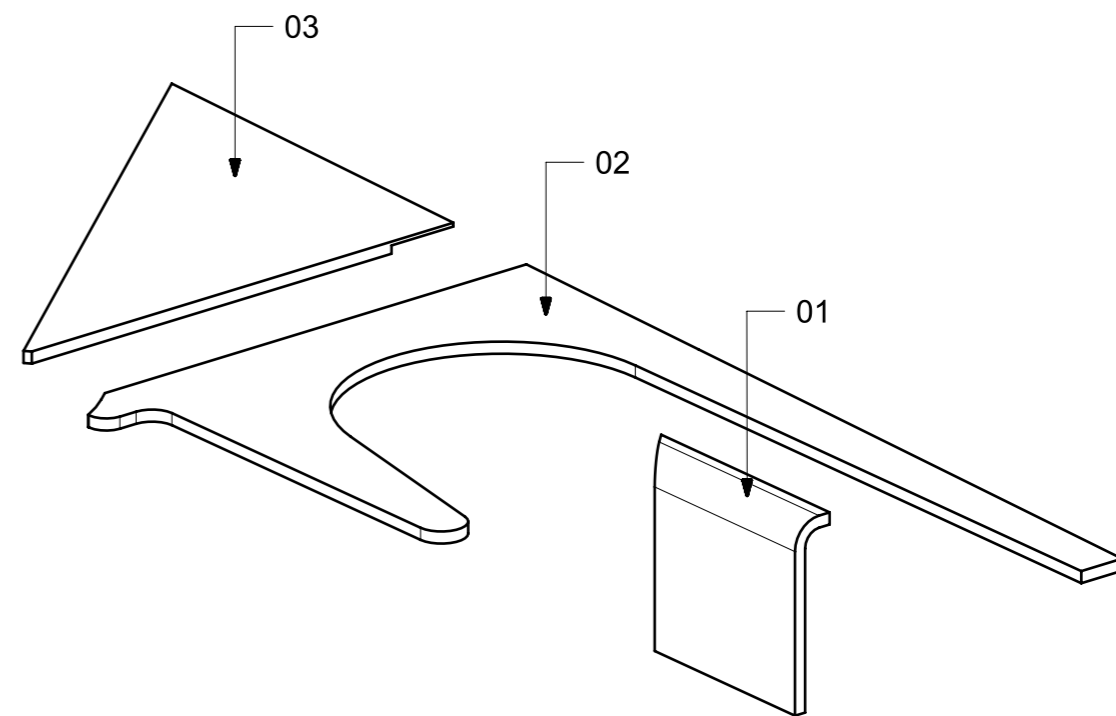
01



03



02



LOCALE	CODICE	DESCRIZIONE COMPONENTE	FINITURA	GR.
TIMONERIA	MD320_I01_TW01	RIV. PELLE TIMONERIA ZONA CRUSCOTTO	OKUME' GREZZO	PTP

