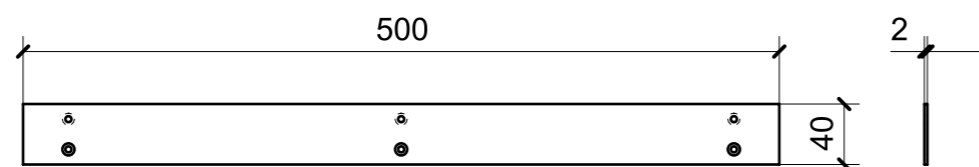
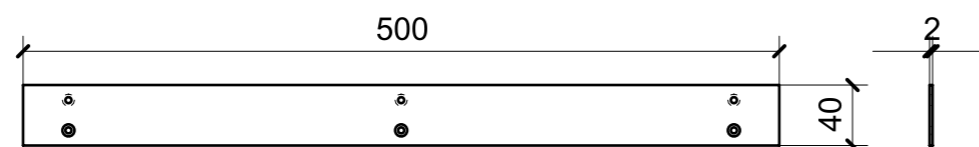


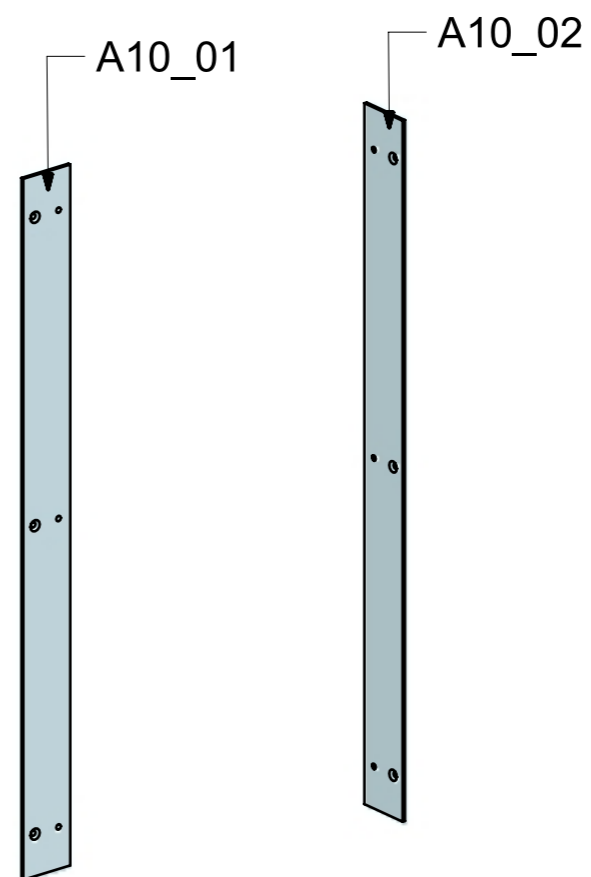
LOCALE	CODICE	DESCRIZIONE COMPONENTE	FINITURA	GR.
TIMONERIA	MD320_A10_TE01	STRUTTURA FRONTALE SOTTO QUADRI ELETTRICI	ACCIAIO GREZZO	2



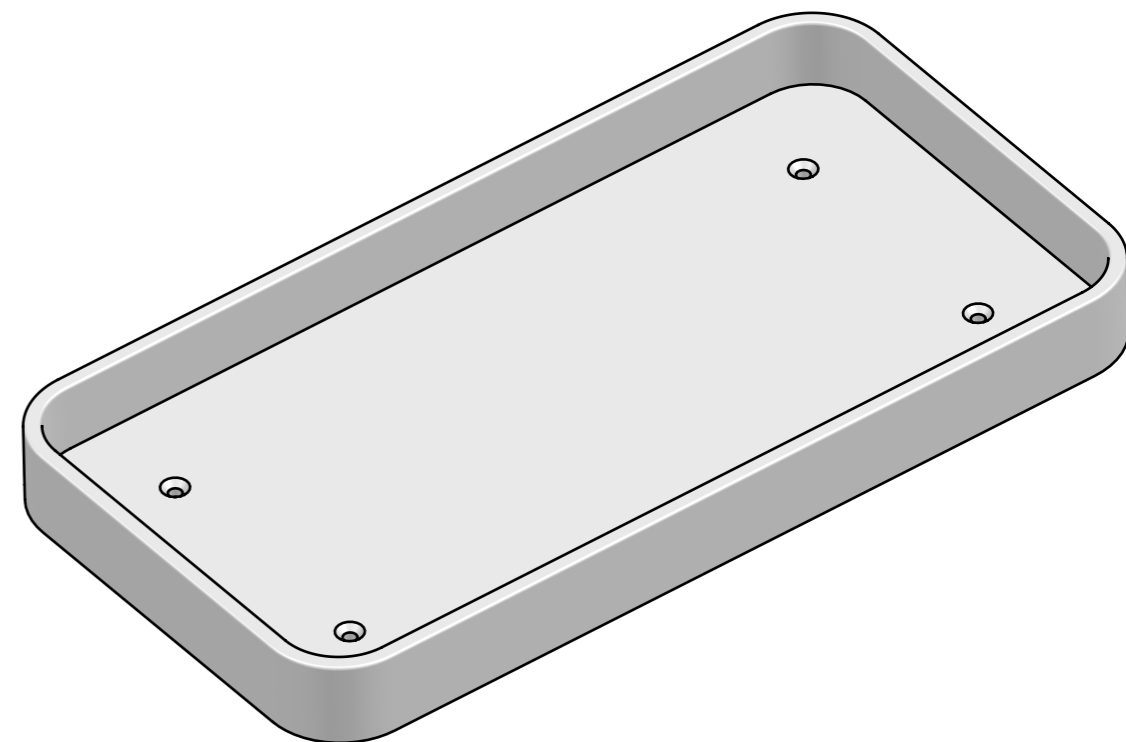
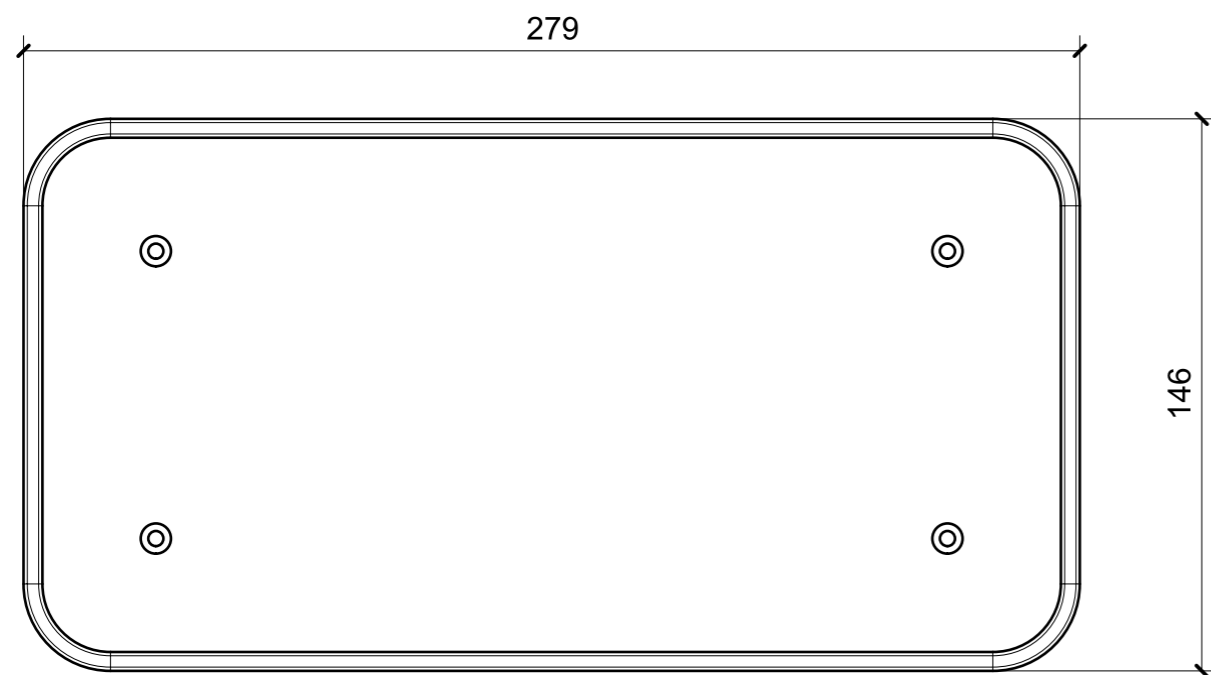
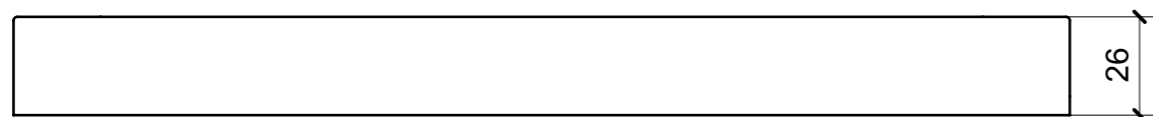
**A10\_01**



**A10\_02**

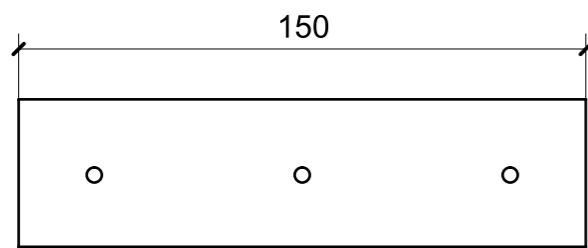


LOCALE	CODICE	DESCRIZIONE COMPONENTE	FINITURA	GR.
TIMONERIA	MD320_A01_TF01	VASCHETTA SVUOTATASCHE IN ACCIAIO	ACCIAIO INOX	PTP

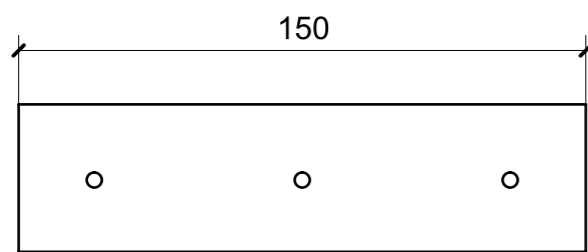
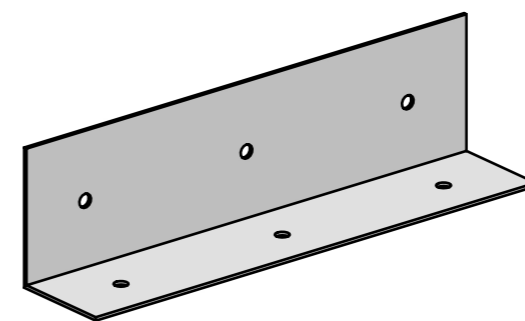
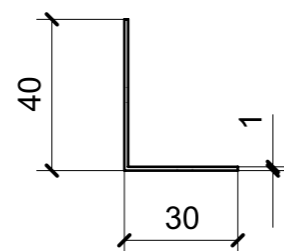


01

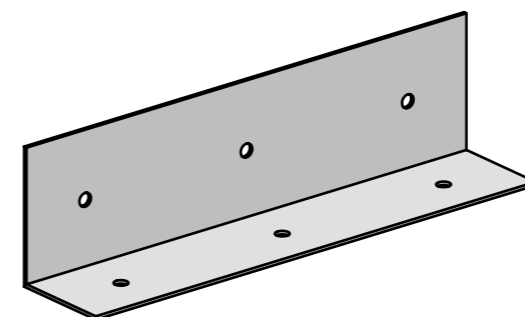
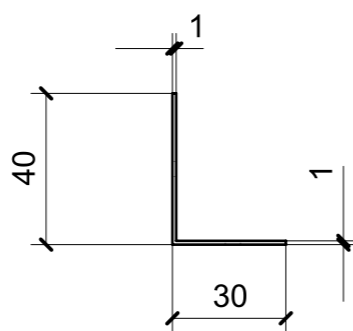
LOCALE	CODICE	DESCRIZIONE COMPONENTE	FINITURA	GR.
TIMONERIA	MD320_A01_TG01	STRUTTURA CON RIV. RETRO POLTRONE	ACCIAIO GREZZO	PTP



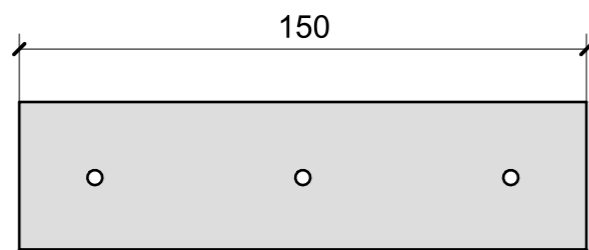
**A24\_TG01\_01**



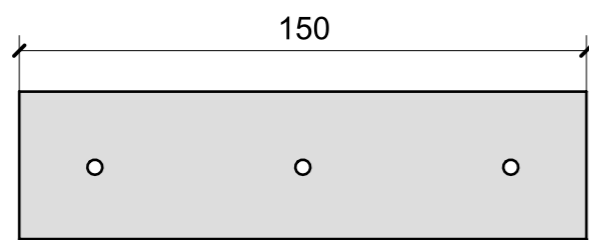
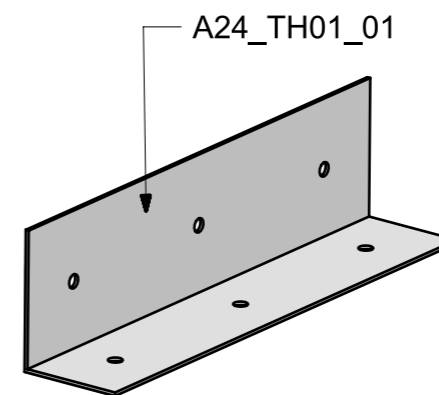
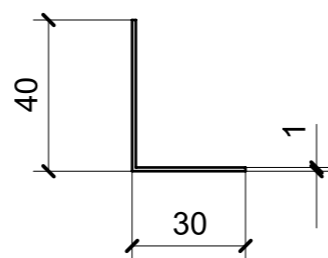
**A24\_TG01\_02**



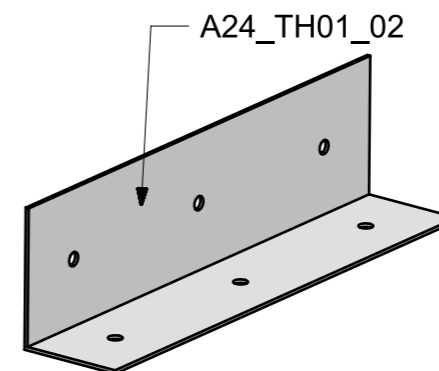
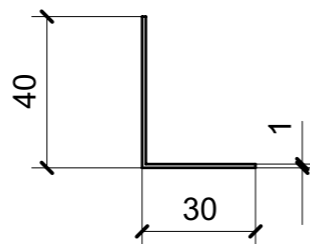
LOCALE	CODICE	DESCRIZIONE COMPONENTE	FINITURA	GR.
TIMONERIA	MD320_A01_TH01	STRUTTURA A L PARETE CENTRONAVE	ACCIAIO GREZZO	PTP



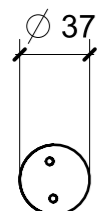
**A24\_TH01\_01**



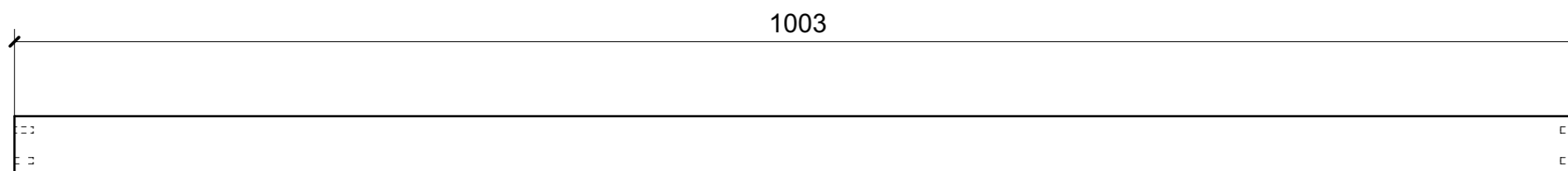
**A24\_TH01\_02**



LOCALE	CODICE	DESCRIZIONE COMPONENTE	FINITURA	GR.
TIMONERIA	MD320_A25/26_TN01	RIV. PARETE TIENTIBENE	ACCIAIO GREZZO	2



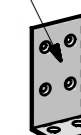
A25\_TN01\_01



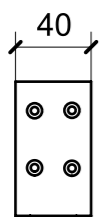
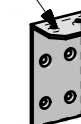
A25\_TN01\_01



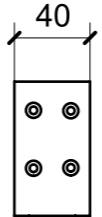
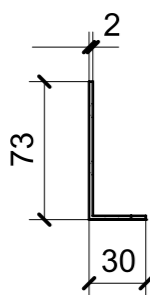
A26\_TN01\_01



A26\_TN01\_02



A26\_TN01\_01



A26\_TN01\_02

