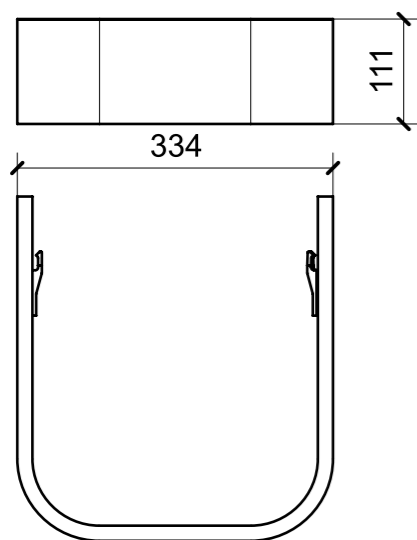
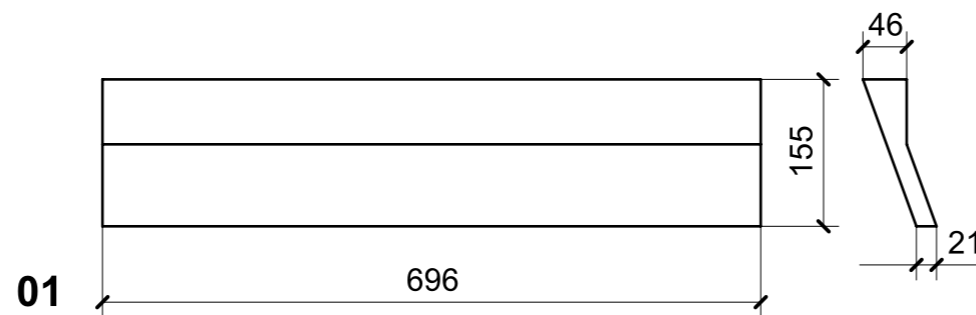


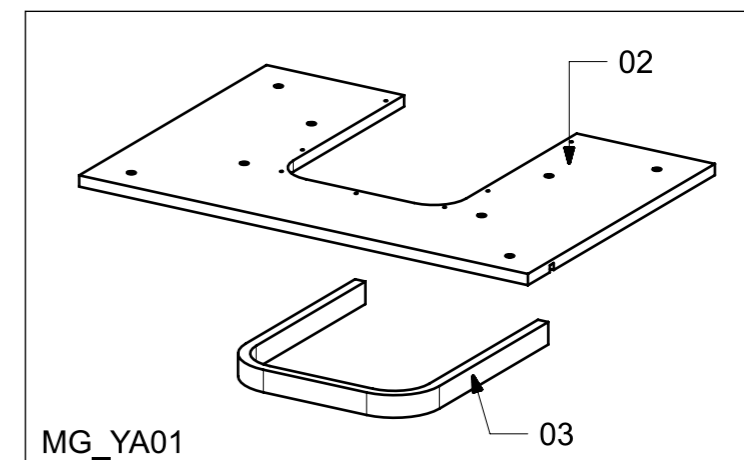
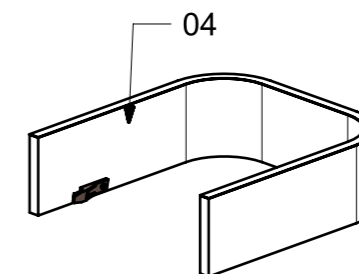
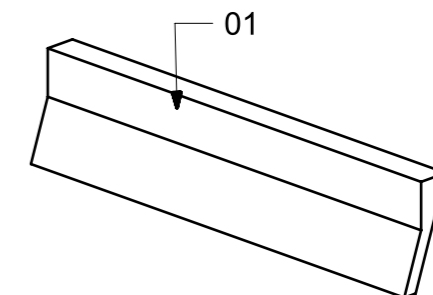
LOCALE	CODICE	DESCRIZIONE COMPONENTE	FINITURA	GR.
BAGNO OSPITI SX	MD320_L02_YA01	STRUTTURA PENSILE A MURATA	LACCATO NCS- S - 1002-Y -MANOPESCA	2



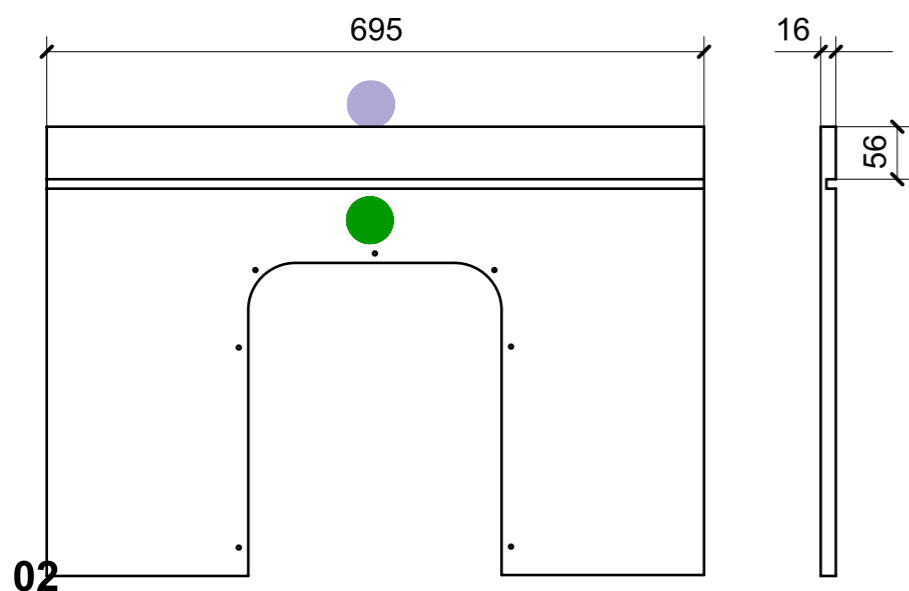
04



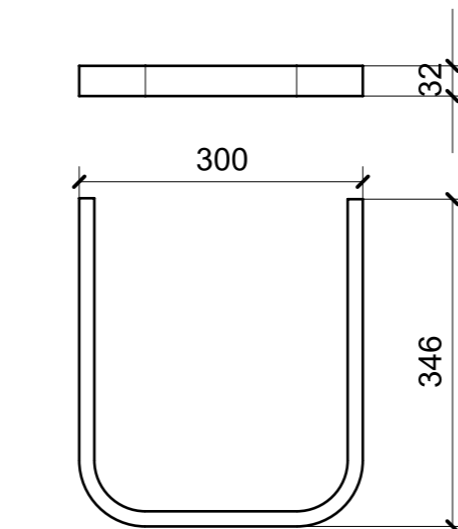
01



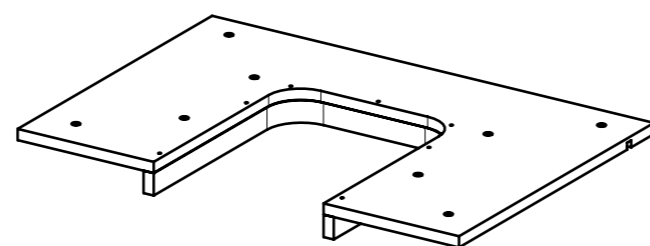
MG_YA01



02



03



ELEMENTI DA MONTARE
in MG_YA01
e spedire con unico imballo

FERRAMENTA	QTY
BUSSOLA 6MA X 10 FORO DIAM.8	8
PARTE PANNELLO CON INCASTRO_HAFELE_262_49_356	2

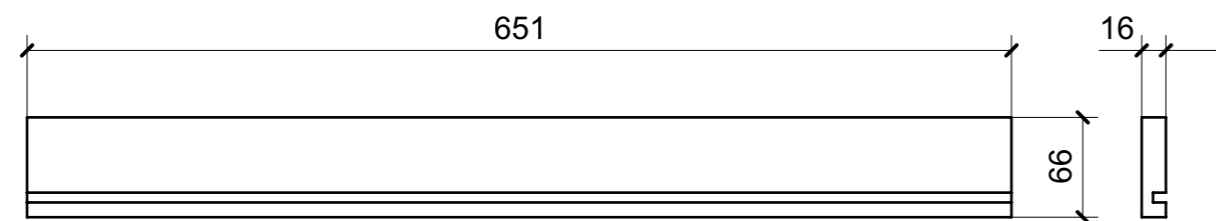
VERNICIATURA LASTRA/LACCATI:

● = FILI RASATI

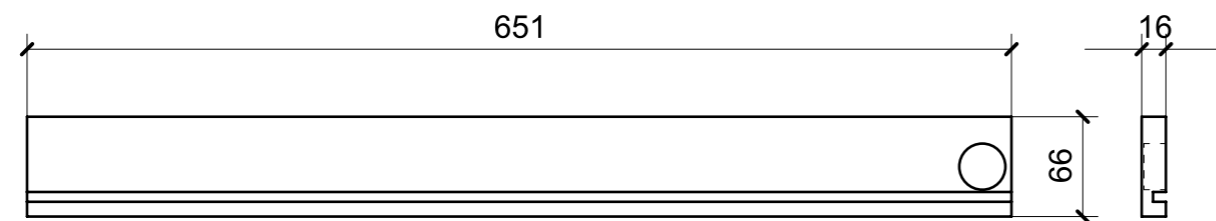
● = VERNICIARE 1 LATO + FILI RASATI O BORDATI

NESSUN SIMBOLO = VERNICIARE 2 LATI + FILI RASATI O BORDATI

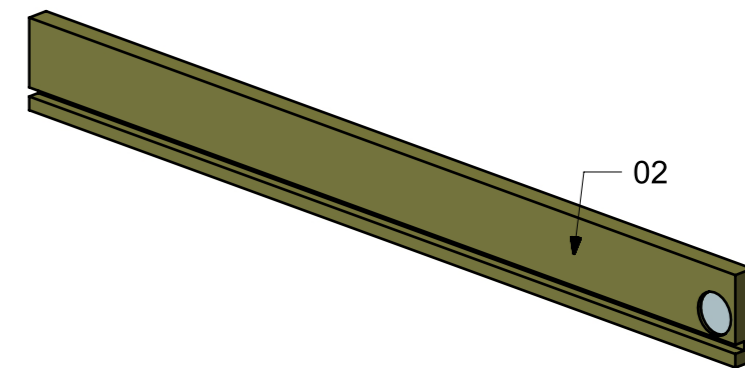
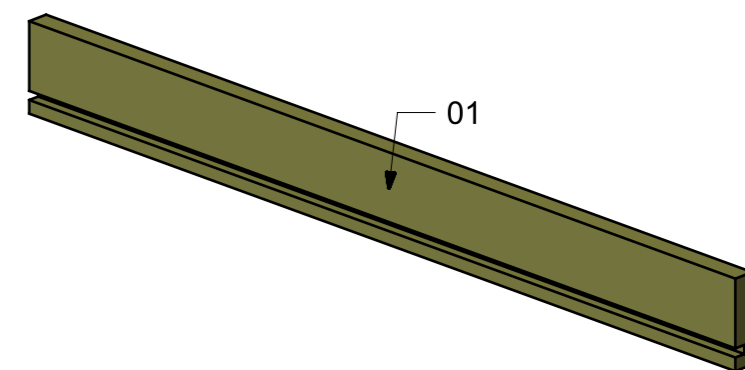
LOCALE	CODICE	DESCRIZIONE COMPONENTE	FINITURA	GR.
BAGNO OSPITI SX	MD320_L01_YB01	PENSILE A MURATA	LACCATO BRONZO	2



01



02



FERRAMENTA	QTY
RISCONTRO IN FERRO PER CALAMITA DA FAR PRODURRE	1

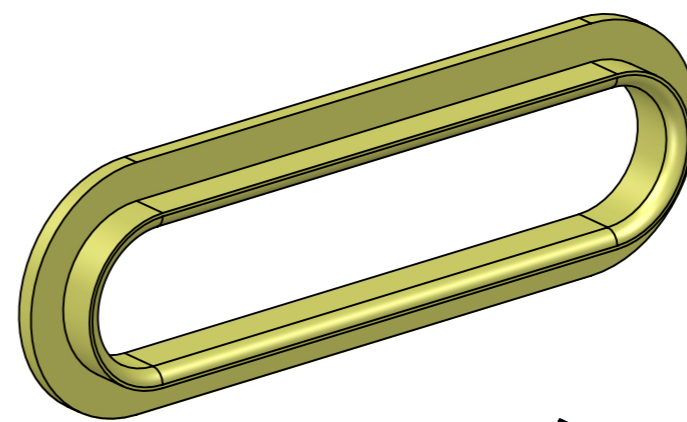
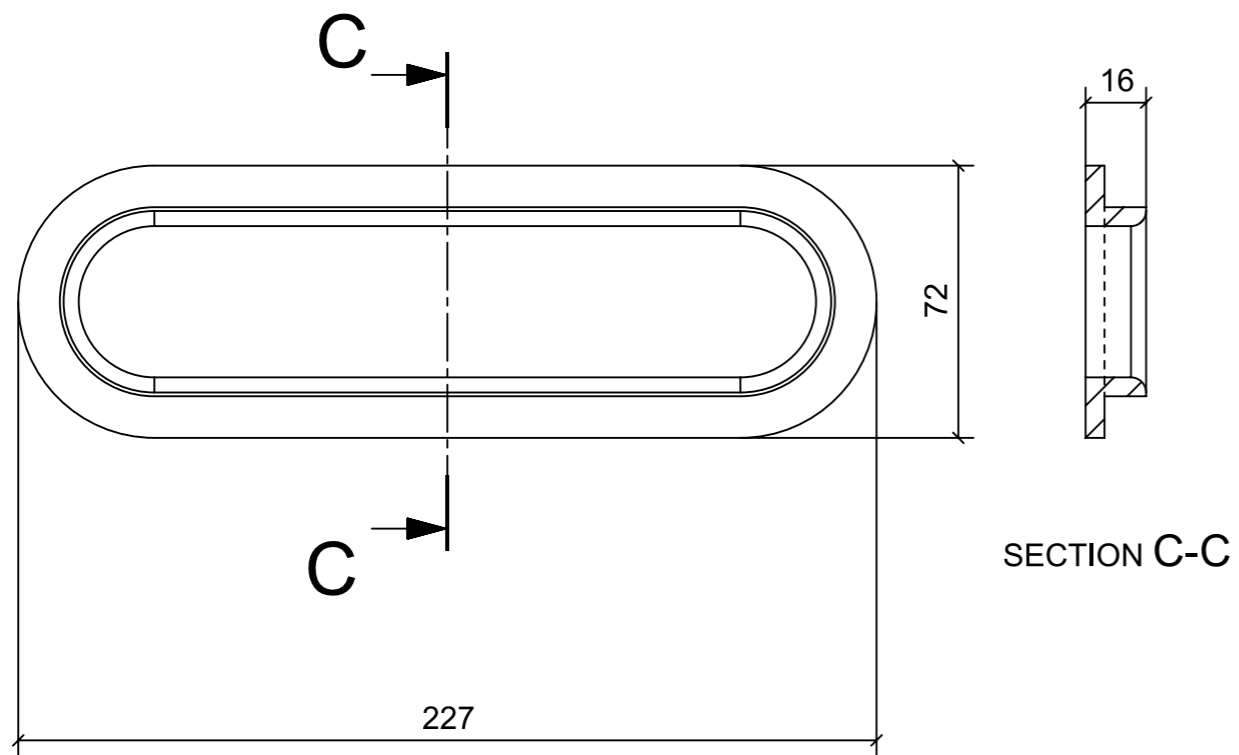
VERNICIATURA LASTRA/LACCATI:

● = FILI RASATI

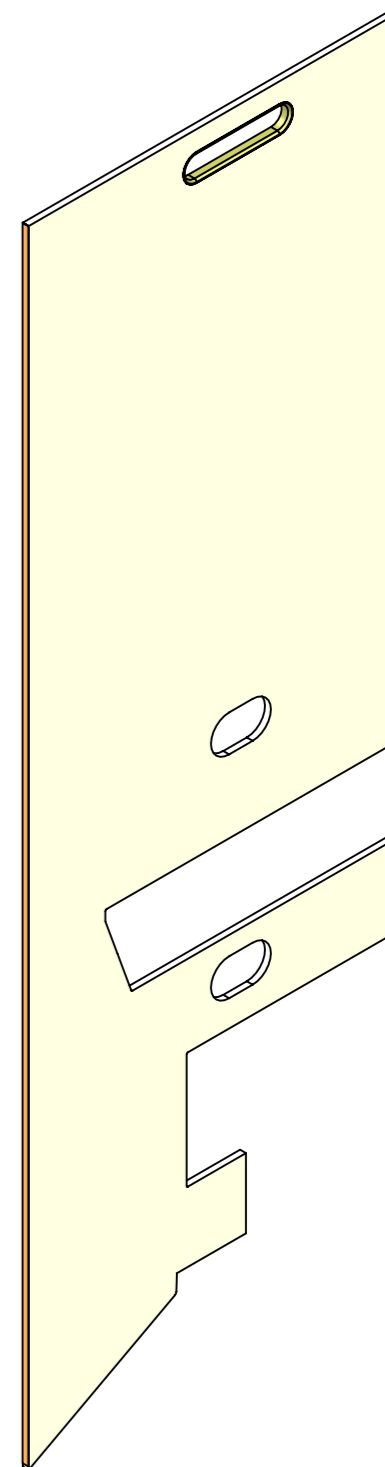
● = VERNICIARE 1 LATO + FILI RASATI O BORDATI

NESSUN SIMBOLO = VERNICIARE 2 LATI + FILI RASATI O BORDATI

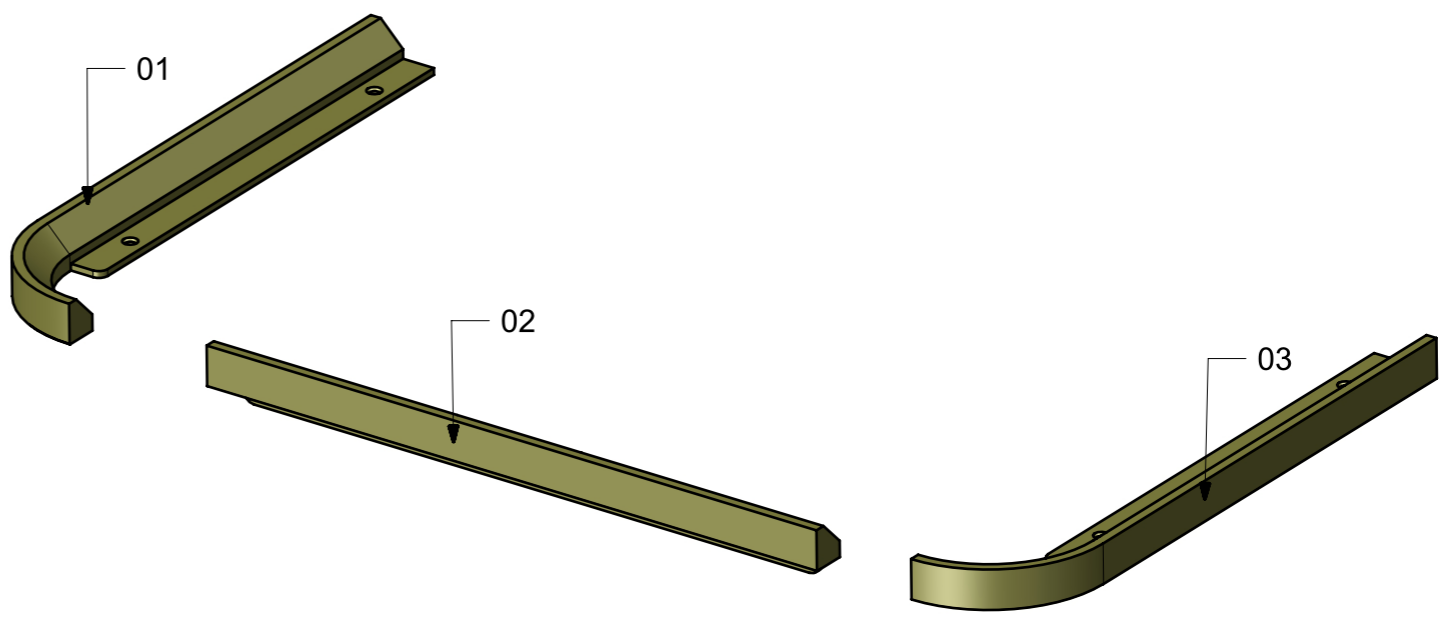
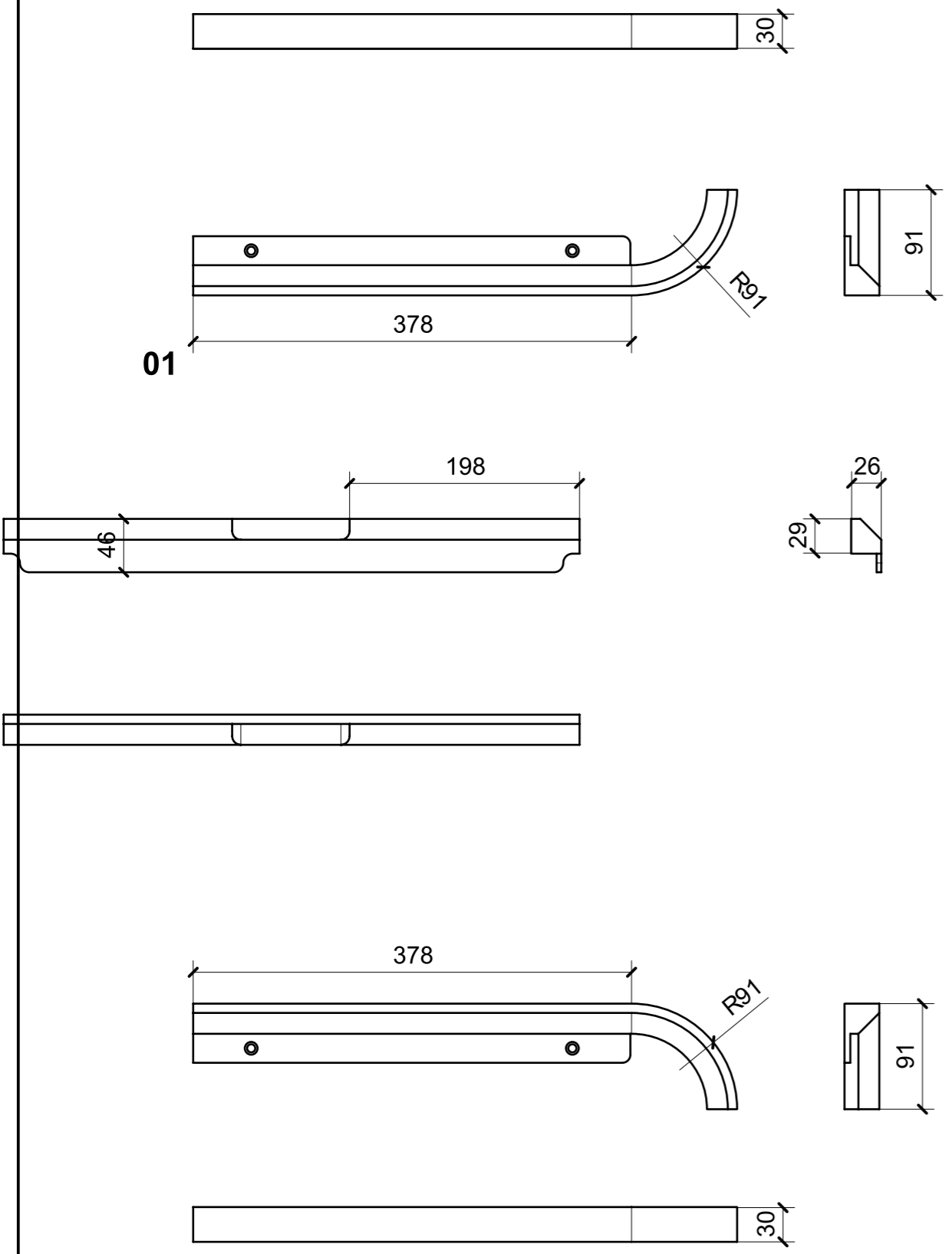
LOCALE	CODICE	DESCRIZIONE COMPONENTE	FINITURA	GR.
BAGNO OSPITI SX	MD320_L01_YC01	RIVESTIMENTI ZONA LAVELLO	LACCATO BRONZO	2



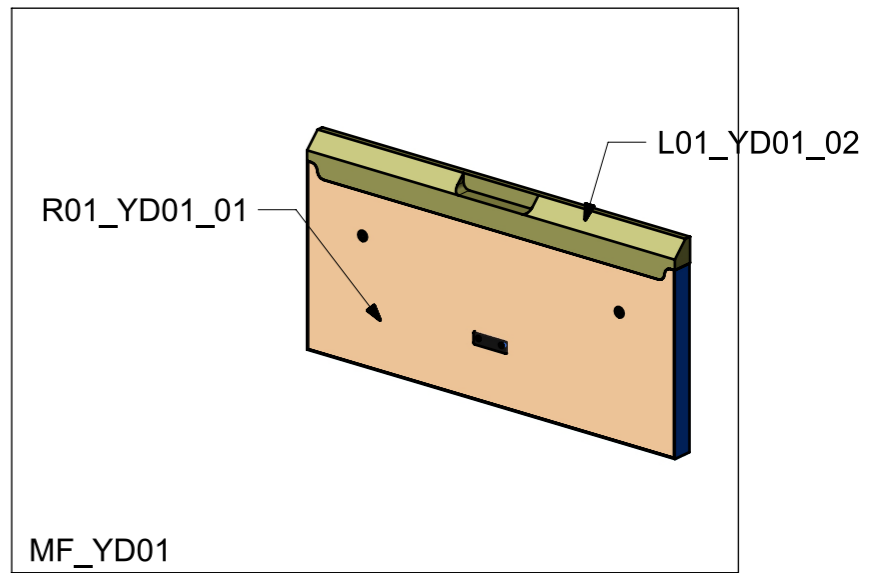
ELEMENTI DA MONTARE
in MF_YC01
e spedire con unico imballo



LOCALE	CODICE	DESCRIZIONE COMPONENTE	FINITURA	GR.
BAGNO OSPITI SX	MD320_L01_YD01	MOBILE SOTTO LAVELLO	LACCATO BRONZO	2



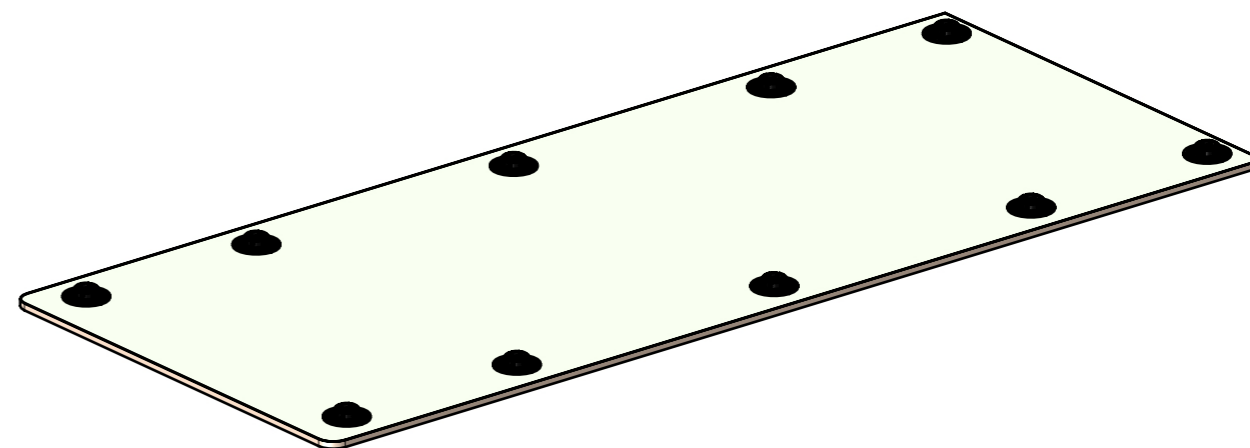
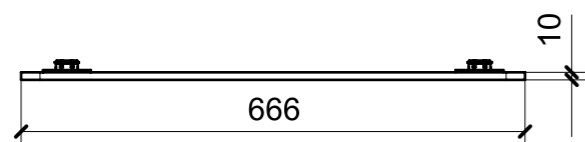
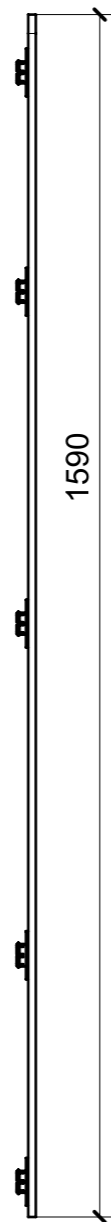
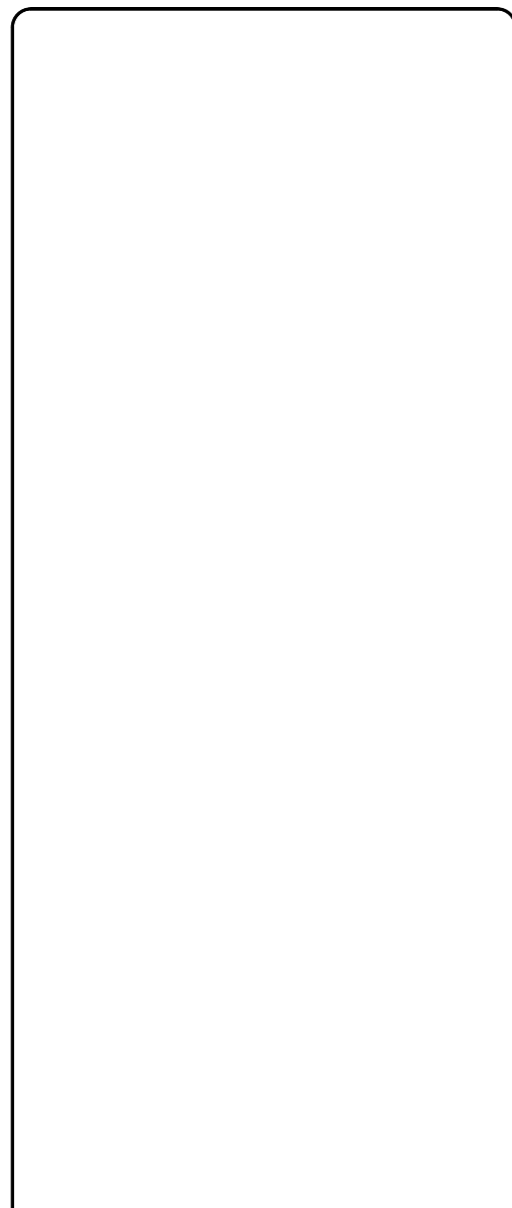
ELEMENTI DA MONTARE
in MF_YD01
e spedire con unico imballo



03

VERNICIATURA LASTRA/LACCATI:
 ● = FILI RASATI ● = VERNICIARE 1 LATO + FILI RASATI O BORDATI NESSUN SIMBOLO = VERNICIARE 2 LATI + FILI RASATI O BORDATI

LOCALE	CODICE	DESCRIZIONE COMPONENTE	FINITURA	GR.
BAGNO OSPITI SX	MD320_L02_YE01	CIELINO INGRESSO	LACCATO NCS- S - 1002-Y -MANOPESCA	2



FERRAMENTA	QTY
FITLOCK M_MASCHERPA_3MM_6020202101	10

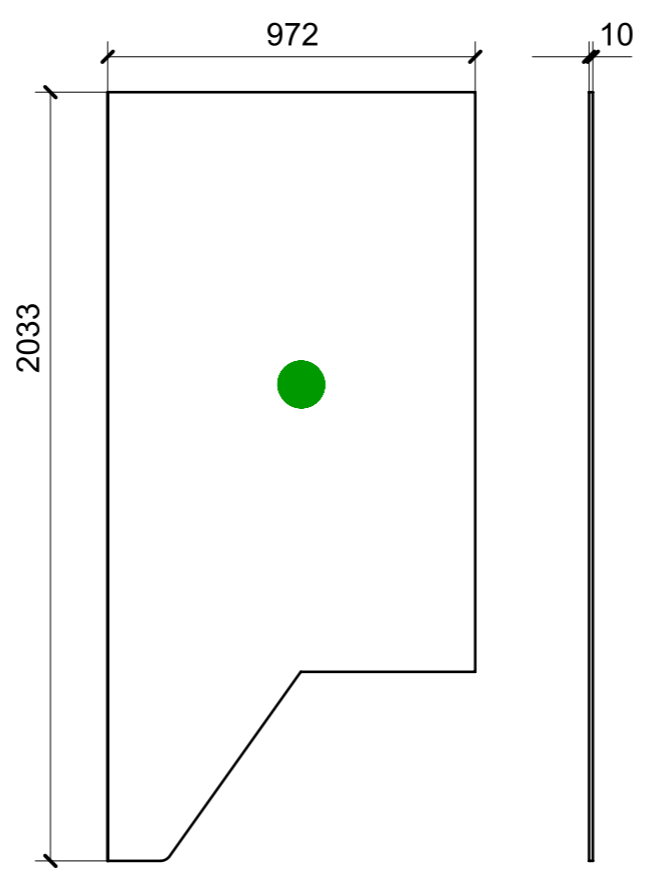
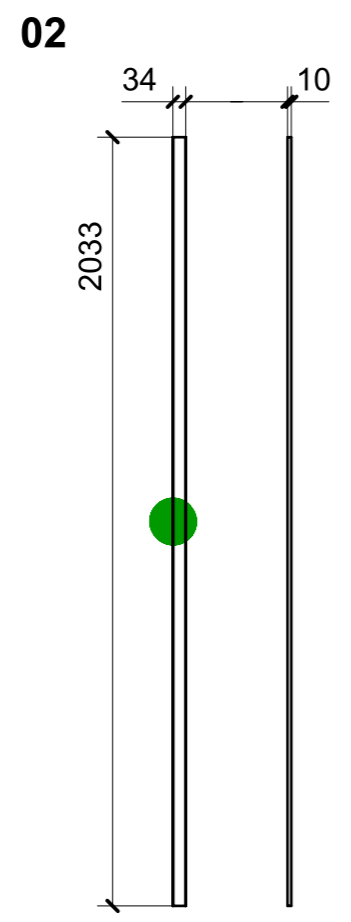
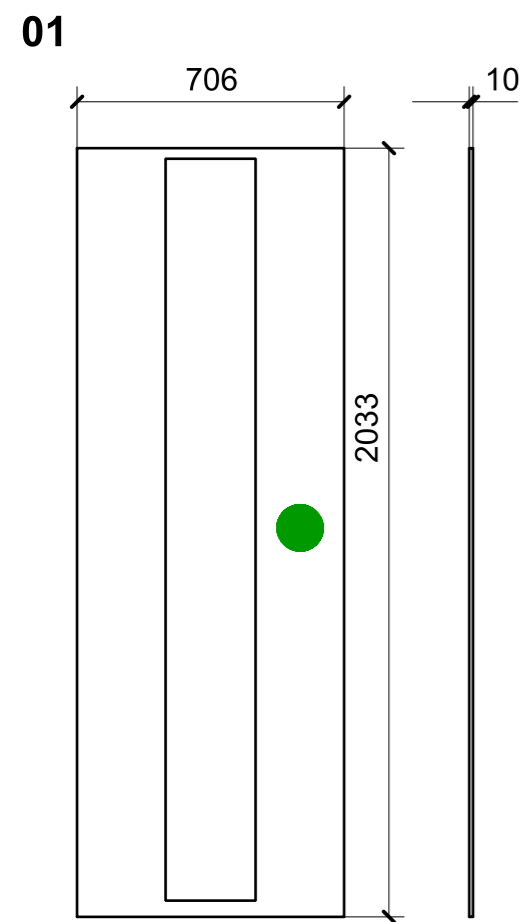
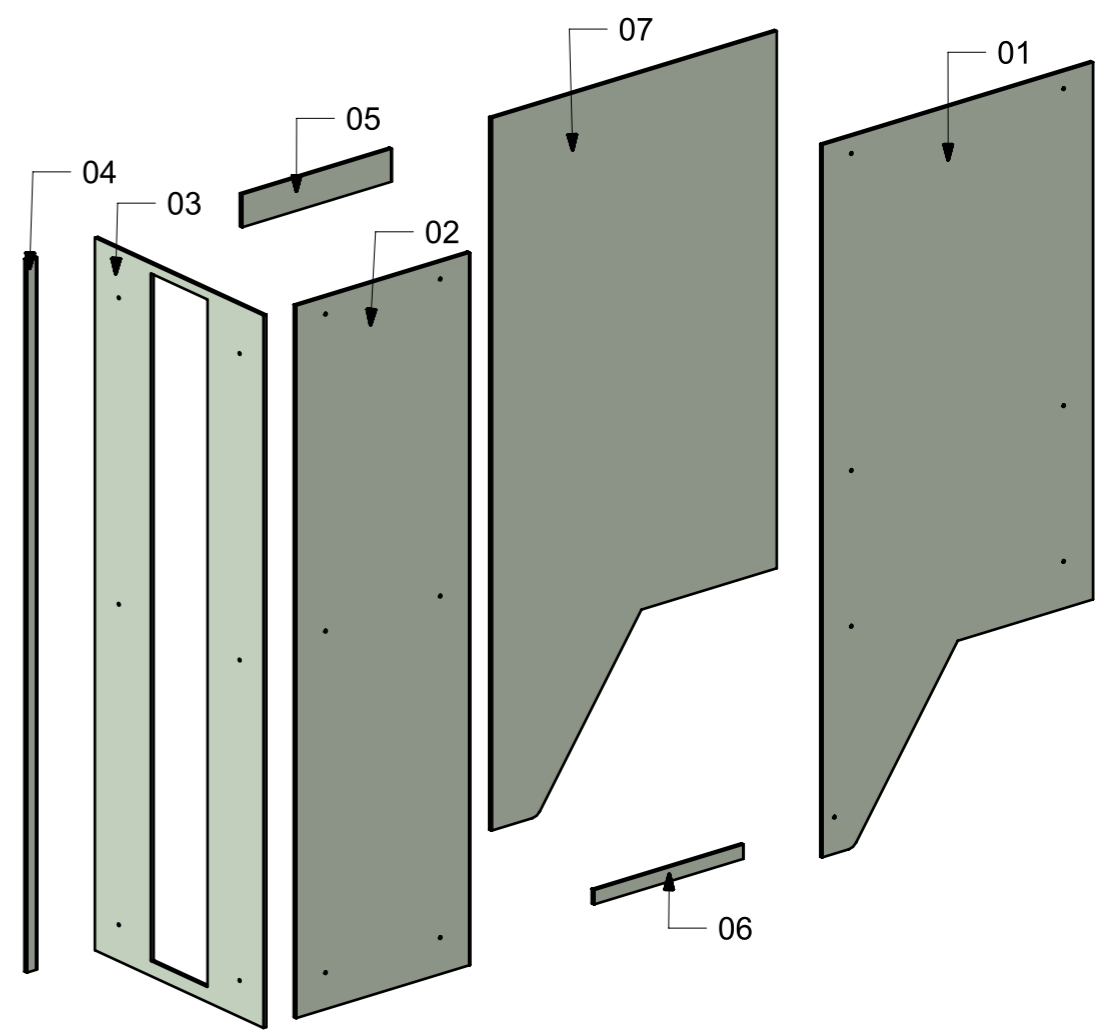
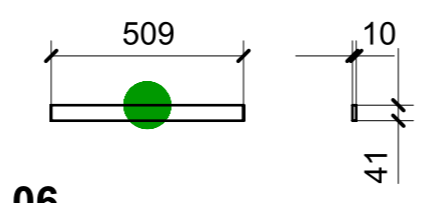
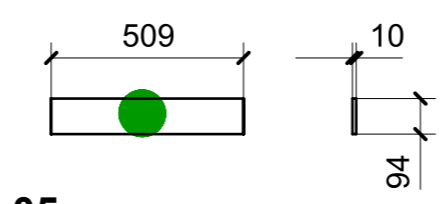
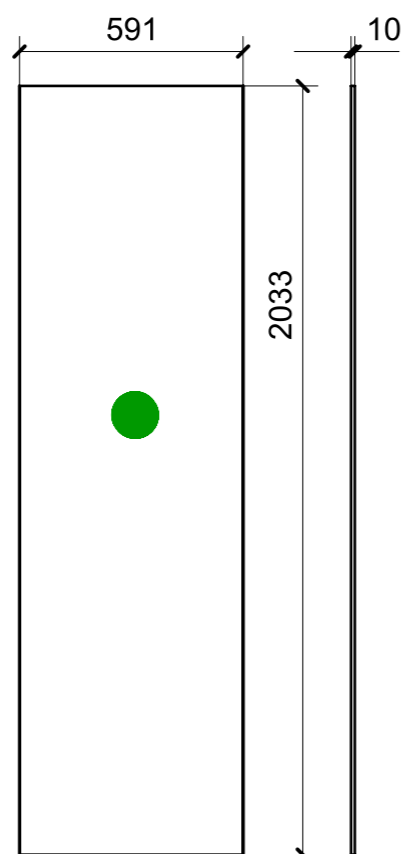
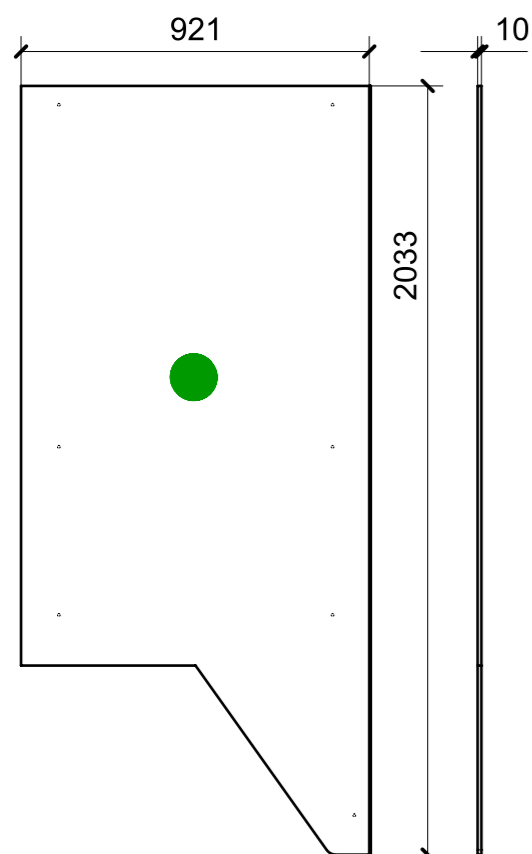
VERNICIATURA LASTRA/LACCATI:

● = FILI RASATI

● = VERNICIARE 1 LATO + FILI RASATI O BORDATI

NESSUN SIMBOLO = VERNICIARE 2 LATI + FILI RASATI O BORDATI

LOCALE	CODICE	DESCRIZIONE COMPONENTE	FINITURA	GR.
BAGNO OSPITI SX	MD320_L02_YH01	RIVESTIMENTI ZONA DOCCIA	LACCATO NCS- S - 1002-Y -MANOPESCA	2



03

04

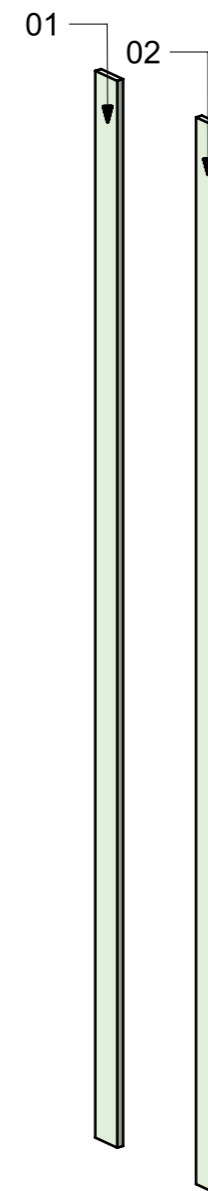
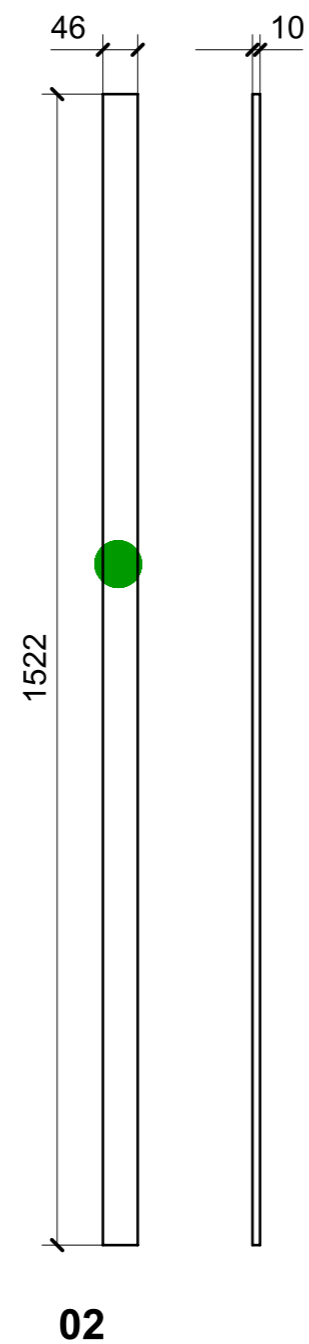
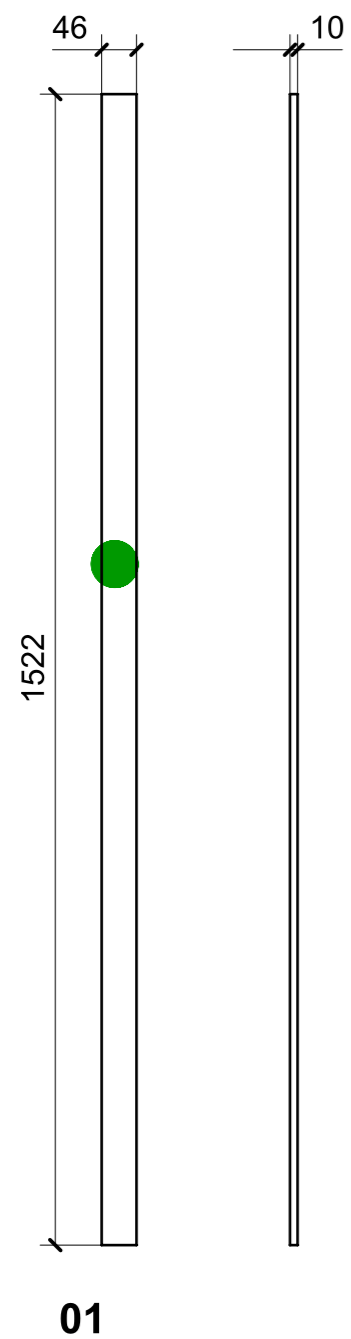
07

● = FILI RASATI

● = VERNICIARE 1 LATO + FILI RASATI O BORDATI

NESSUN SIMBOLO = VERNICIARE 2 LATI + FILI RASATI O BORDATI

LOCALE	CODICE	DESCRIZIONE COMPONENTE	FINITURA	GR.
BAGNO OSPITI SX	MD320_L02_YI01	STRUTTURA MURATA DOCCIA	LACCATO NCS- S - 1002-Y -MANOPESCA	2



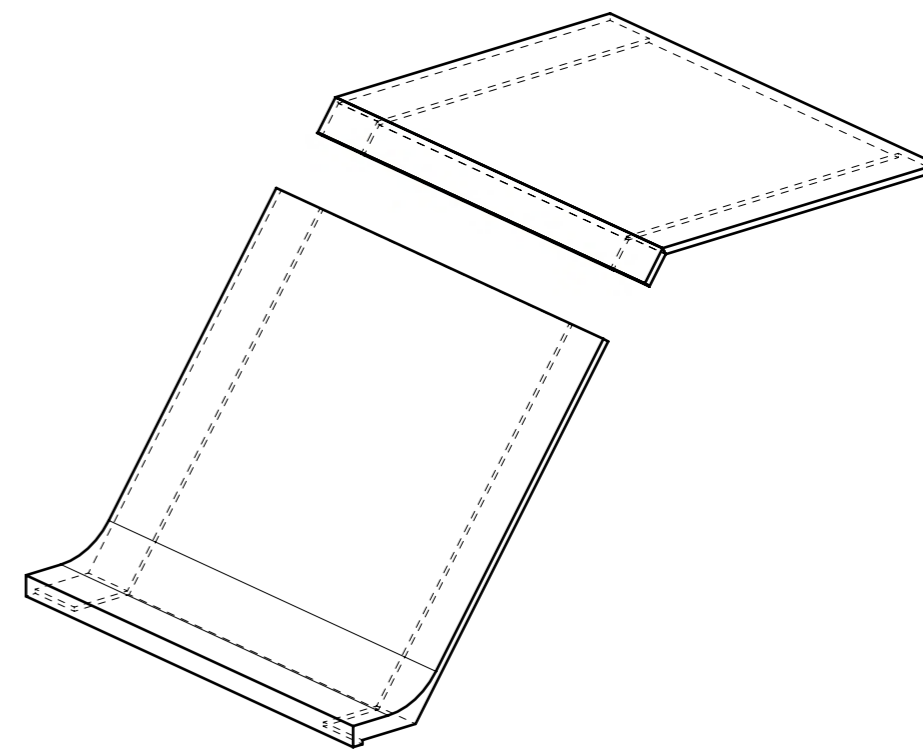
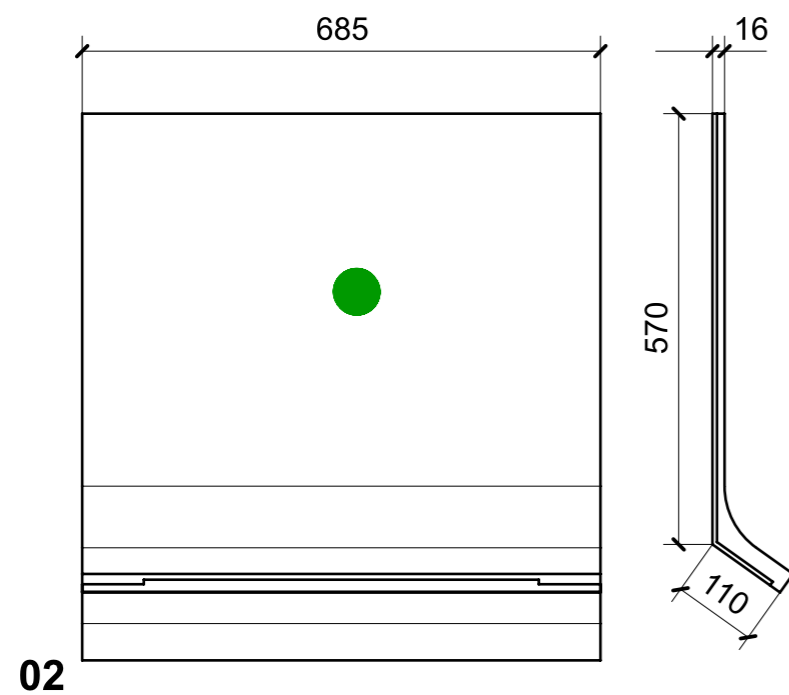
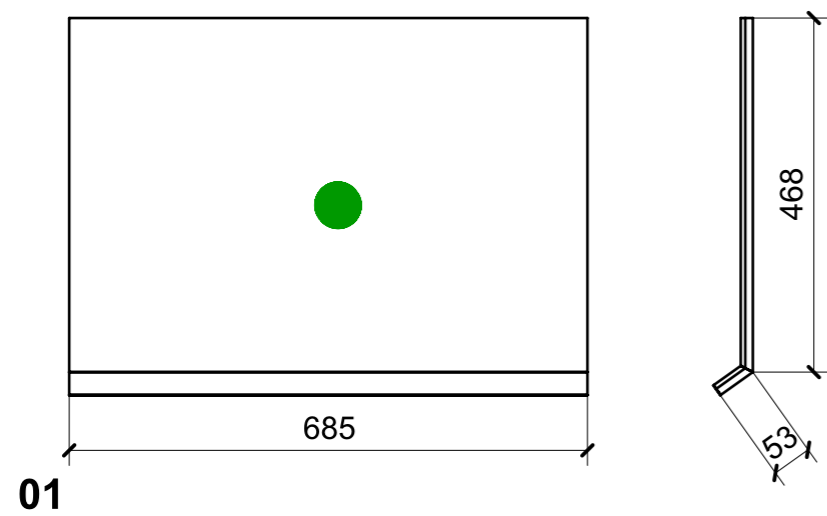
VERNICIATURA LASTRA/LACCATI:

● = FILI RASATI

● = VERNICIARE 1 LATO + FILI RASATI O BORDATI

NESSUN SIMBOLO = VERNICIARE 2 LATI + FILI RASATI O BORDATI

LOCALE	CODICE	DESCRIZIONE COMPONENTE	FINITURA	GR.
BAGNO OSPITI SX	MD320_L02_YL01	RIV. SOTTO SEDUTA DOCCIA	LACCATO NCS- S - 1002-Y -MANOPESCA	2



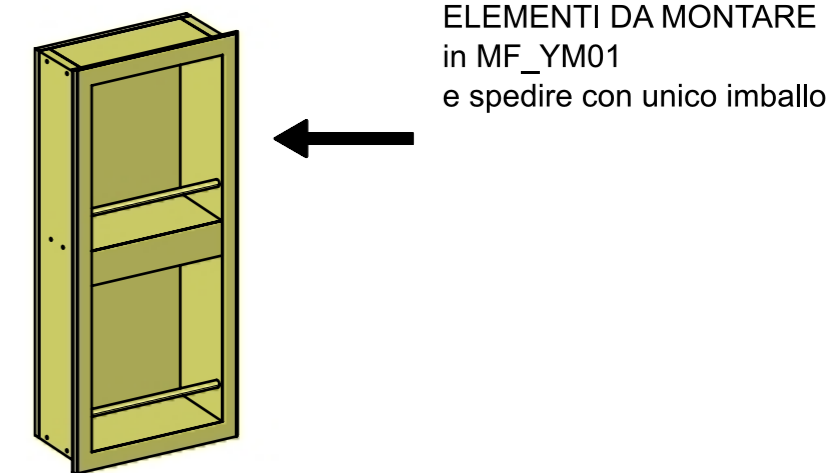
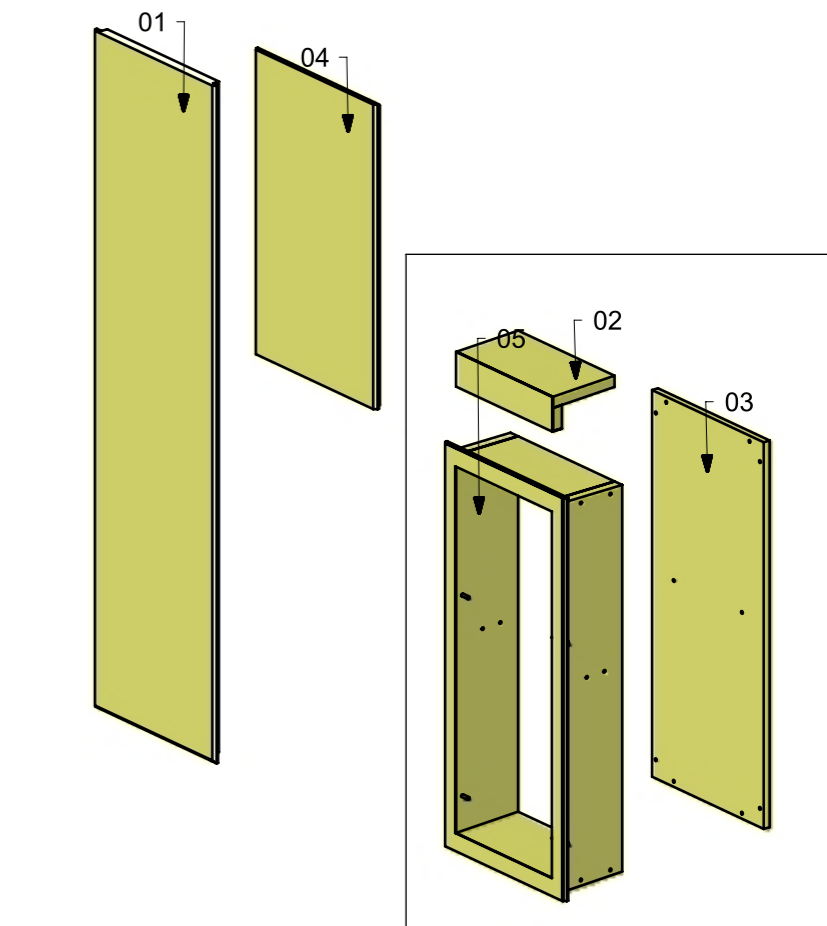
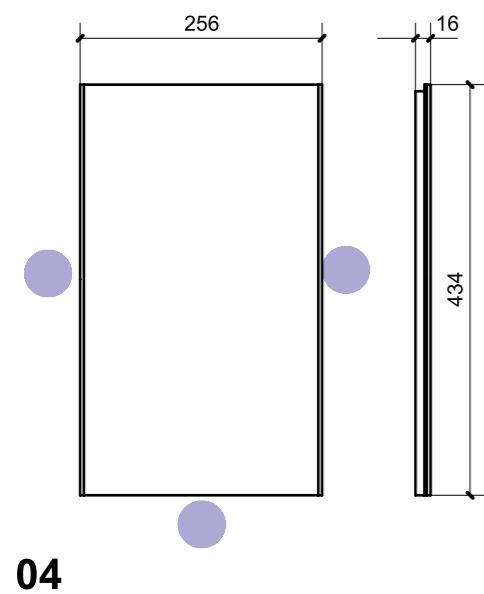
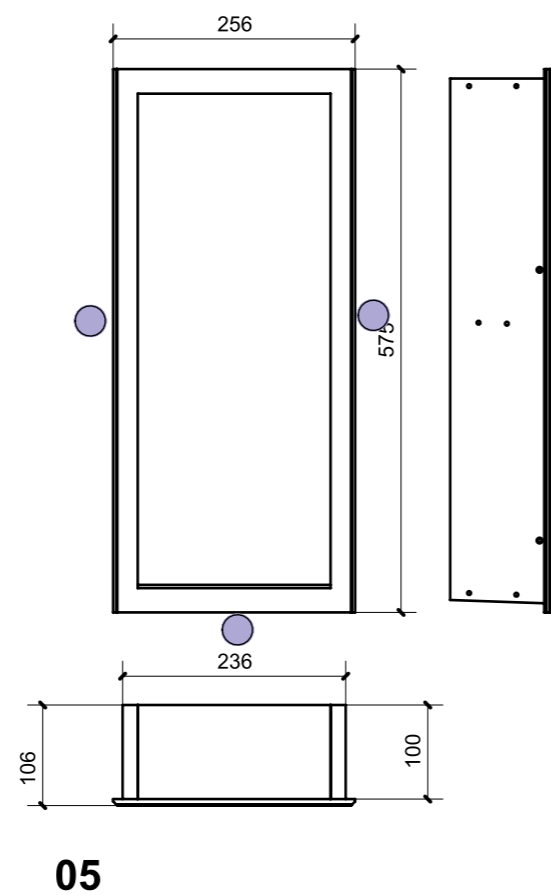
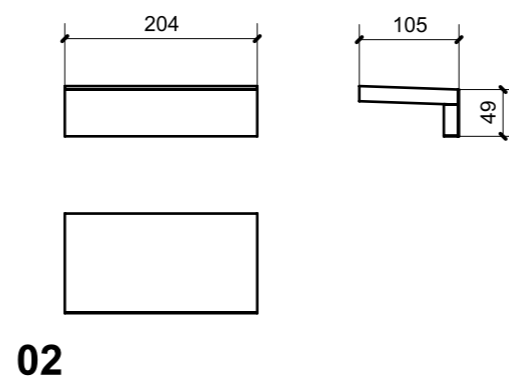
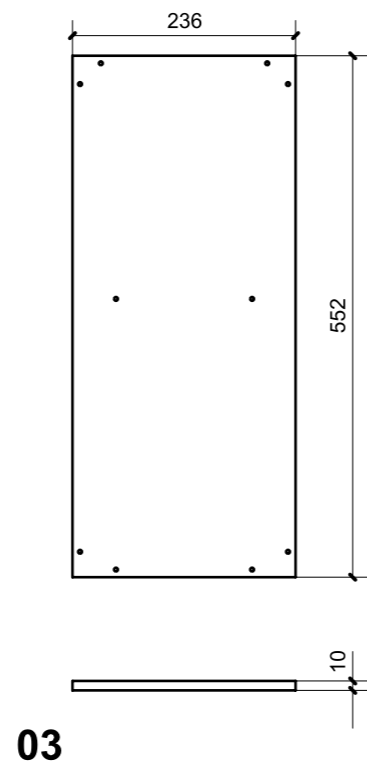
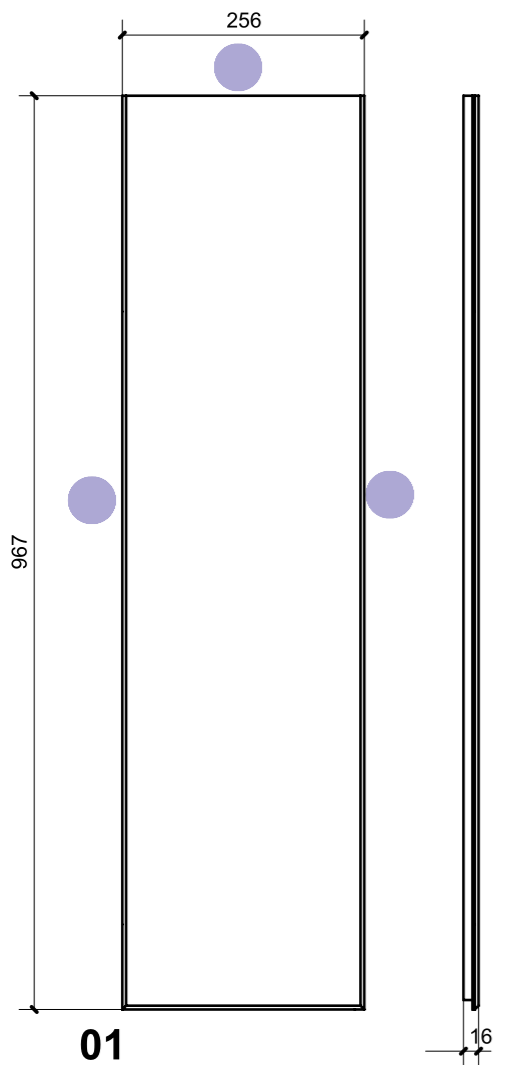
VERNICIATURA LASTRA/LACCATI:

● = FILI RASATI

● = VERNICIARE 1 LATO + FILI RASATI O BORDATI

NESSUN SIMBOLO = VERNICIARE 2 LATI + FILI RASATI O BORDATI

LOCALE	CODICE	DESCRIZIONE COMPONENTE	FINITURA	GR.
BAGNO OSPITI SX	MD320_L01_YM01	SCATOLA CORPO MISCELATORI	LACCATO BRONZO	2

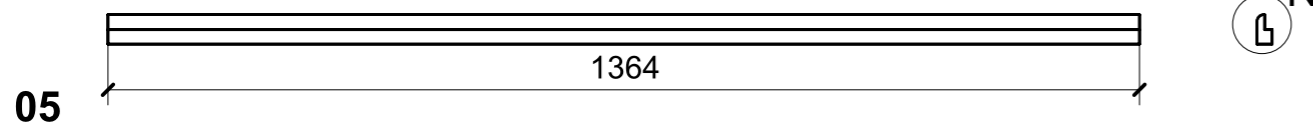
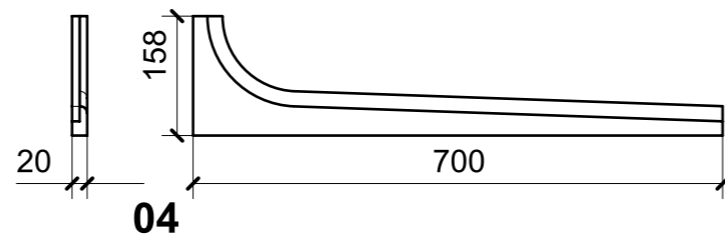
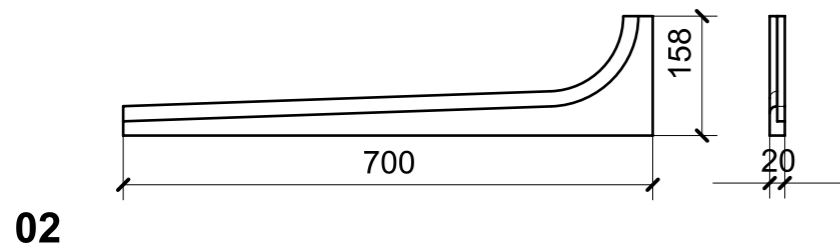
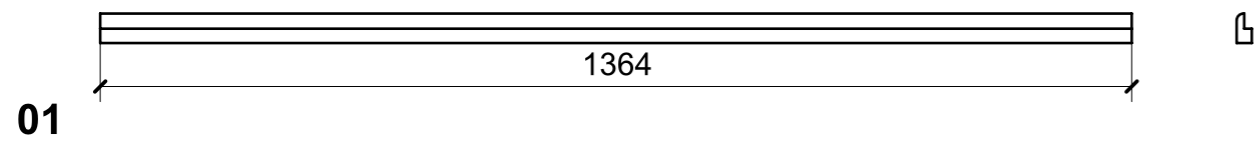


ELEMENTI DA MONTARE
in MF_YM01
e spedire con unico imballo

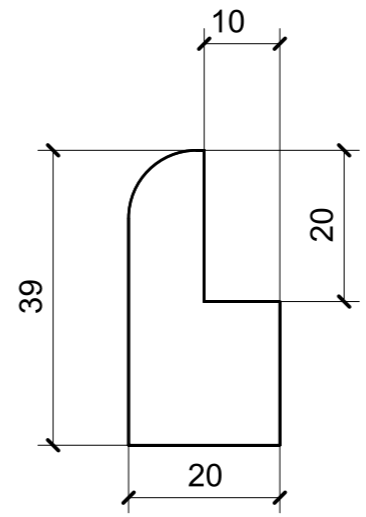
FERRAMENTA	QTY
VITE 4MA X 30 TESTA SVASATA ESAGONALE NERA_FBC_21098	4
FITLOCK M_MASCHERPA_3MM_6020202101	4

VERNICIATURA LASTRA/LACCATI:
● = FILI RASATI ● = VERNICIARE 1 LATO + FILI RASATI O BORDATI NESSUN SIMBOLO = VERNICIARE 2 LATI + FILI RASATI O BORDATI

LOCALE	CODICE	DESCRIZIONE COMPONENTE	FINITURA	GR.
BAGNO OSPITI SX	MD320_L01_YN01	SEDUTA DOCCIA	LACCATO BRONZO	2

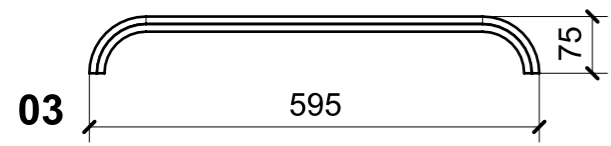
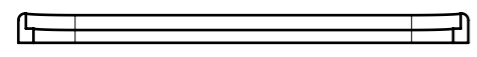


Ⓜ N

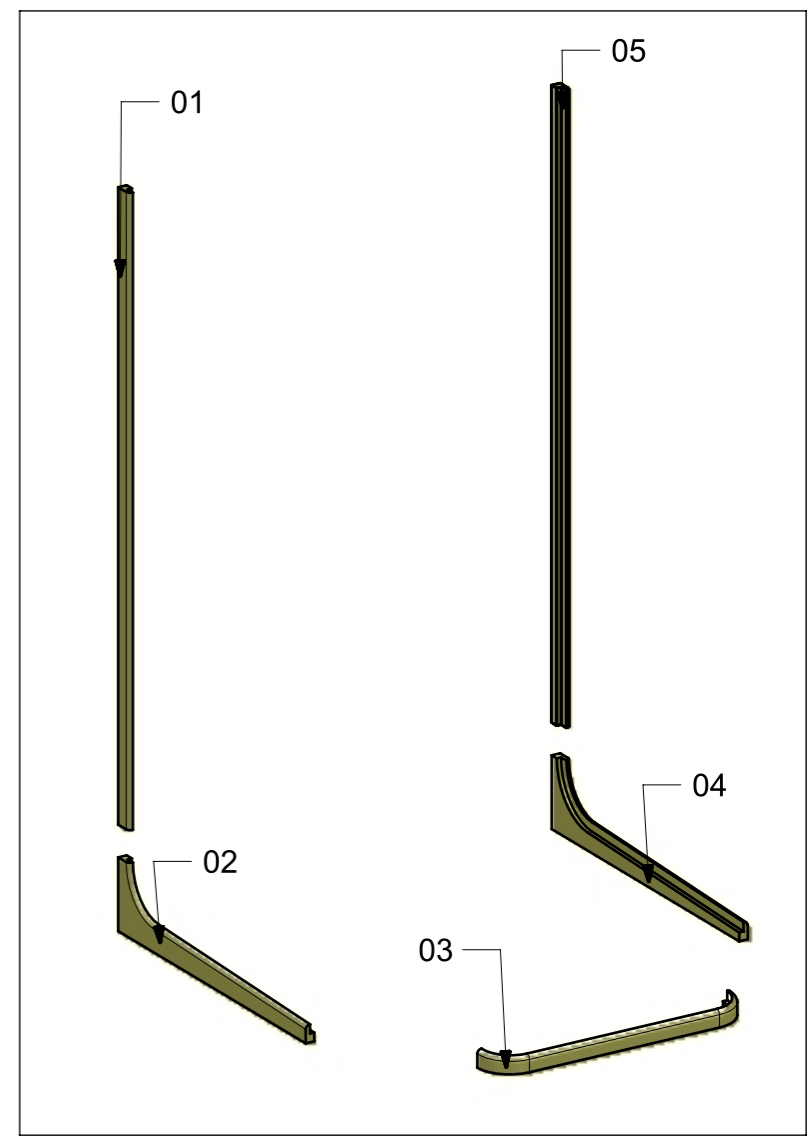


DETAIL N
SCALE 1:1

SEZIONE DEI LACCATI

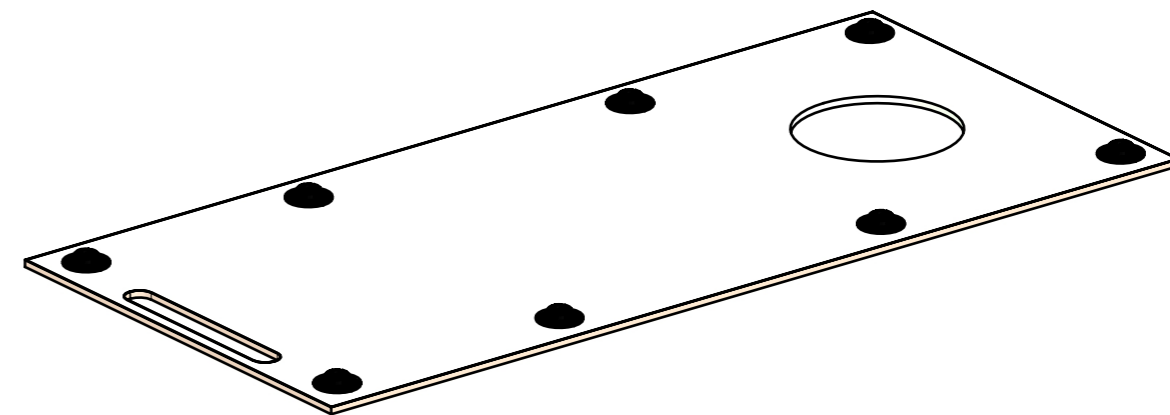
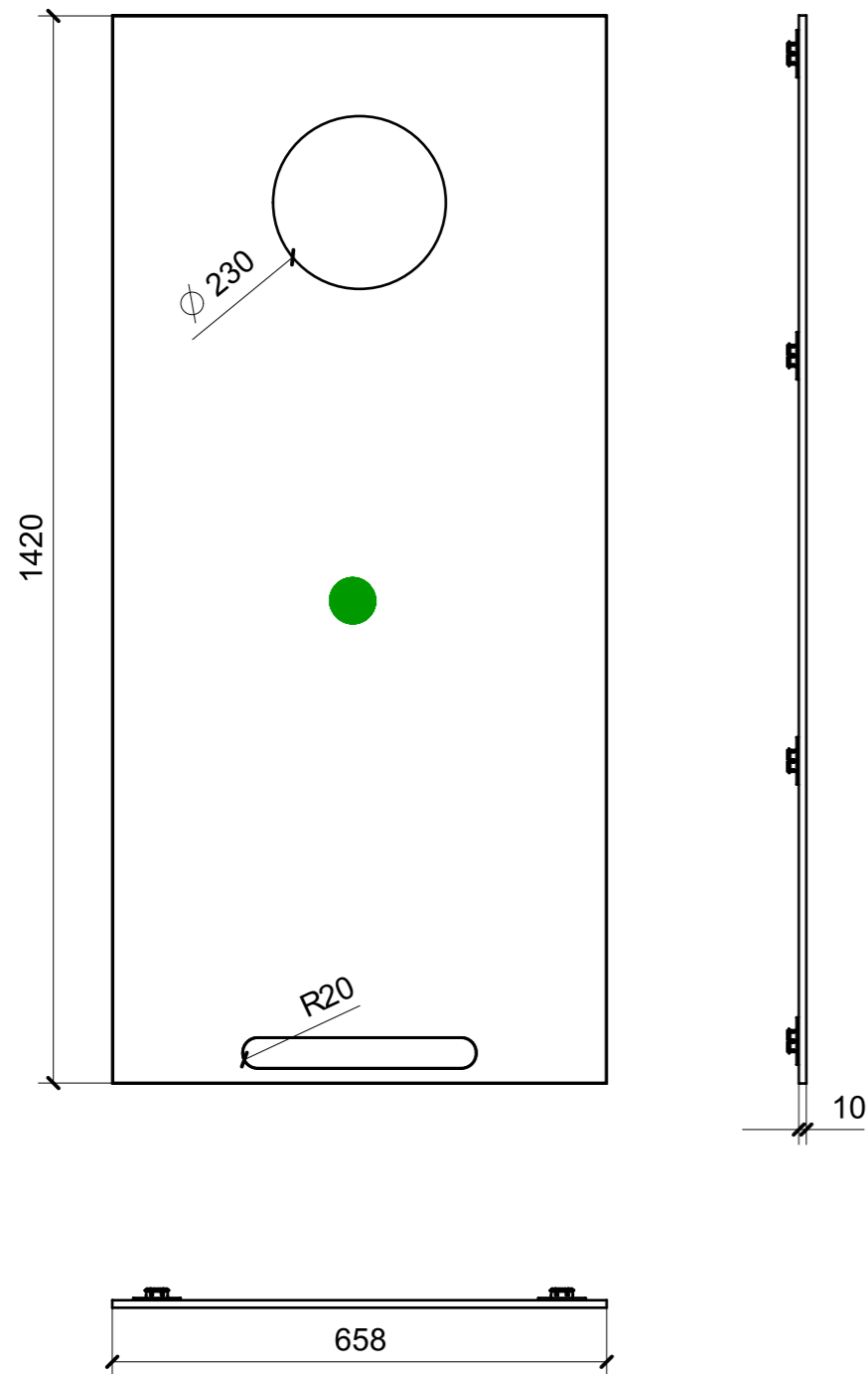


ELEMENTI DA MONTARE
con IROKO DOGATO
in MF_YN01
e spedire con unico imballo



VERNICIATURA LASTRA/LACCATI:
● = VERNICIARE 1 LATO + FILI RASATI O BORDATI NESSUN SIMBOLO = VERNICIARE 2 LATI + FILI RASATI O BORDATI

LOCALE	CODICE	DESCRIZIONE COMPONENTE	FINITURA	GR.
BAGNO OSPITI SX	MD320_L02_YO01	CIELINO ZONA DOCCIA	LACCATO NCS- S - 1002-Y -MANOPESCA	1



FERRAMENTA	QTY
FITLOCK M_MASCHERPA_3MM_6020202101	8

VERNICIATURA LASTRA/LACCATI:

● = FILI RASATI

● = VERNICIARE 1 LATO + FILI RASATI O BORDATI

NESSUN SIMBOLO = VERNICIARE 2 LATI + FILI RASATI O BORDATI