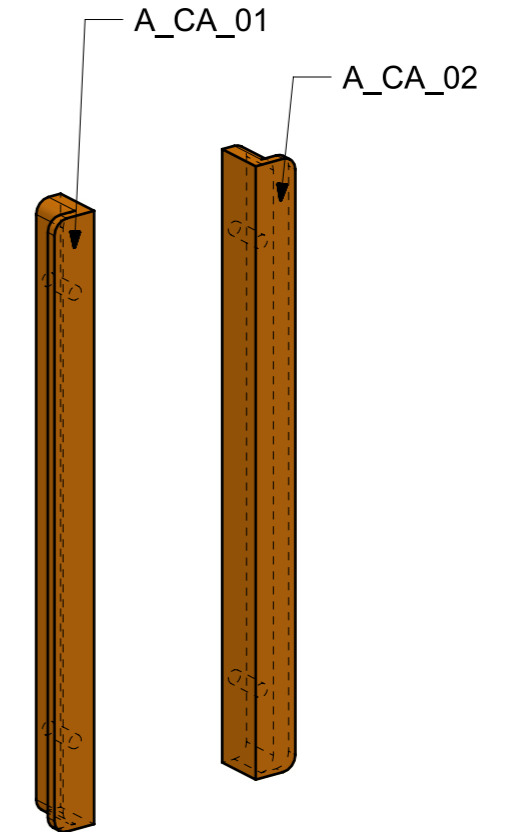
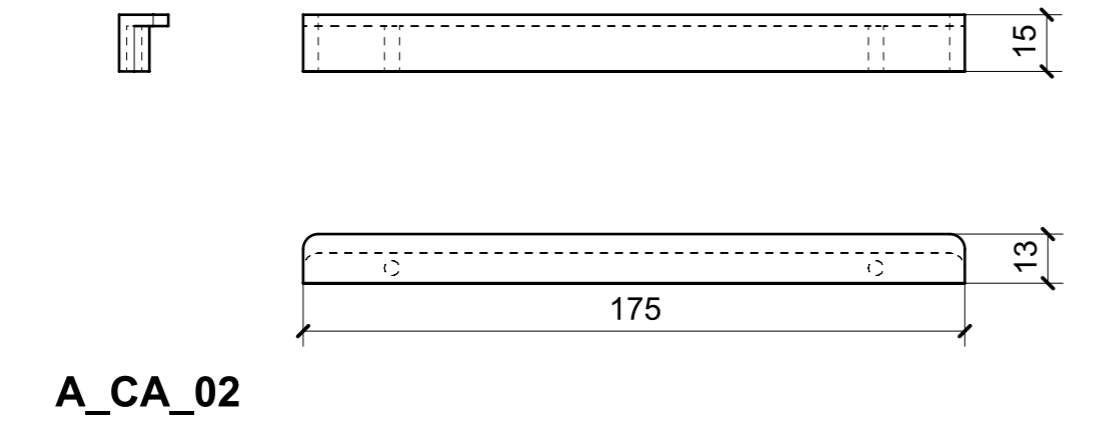
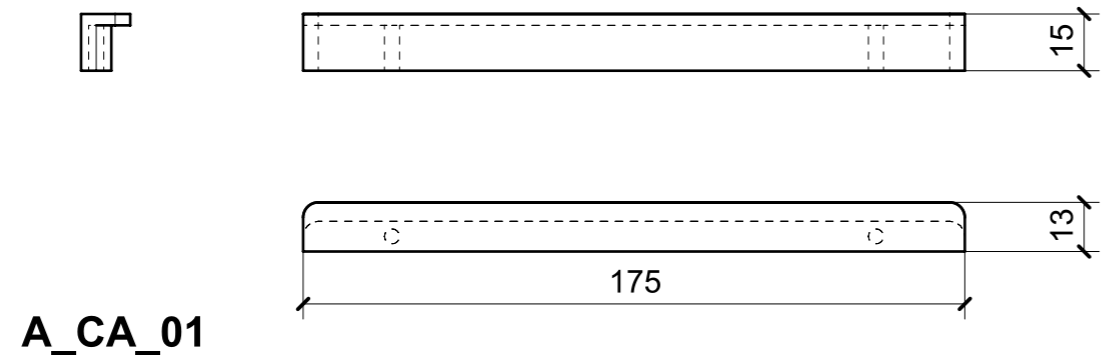
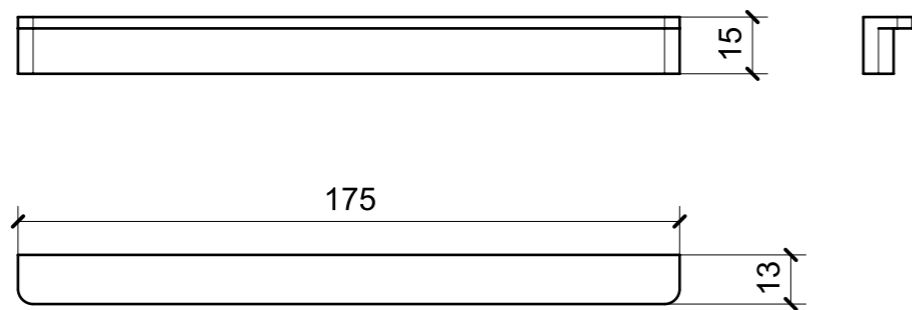


LOCALE	CODICE	DESCRIZIONE COMPONENTE	FINITURA	Q.TA
LOBBY	MD298_A01_CA01	MOBILE LAVATRICE	MANIGLIA PAMAR VERN.serie 90MFY-01.02	1

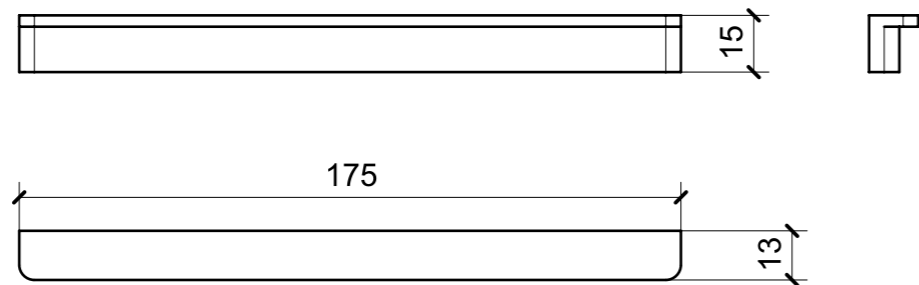


FERRAMENTA	QTY
MANIGLIA X MOBILE PAMAR_FBC BORGHI_886Z-175 ALOP	2

LOCALE	CODICE	DESCRIZIONE COMPONENTE	FINITURA	GR.
LOBBY	MD298_A01_CC01	ARMADIO SOTTOSCALA	MANIGLIA PAMAR VERN.serie 90MFY-01.02	8

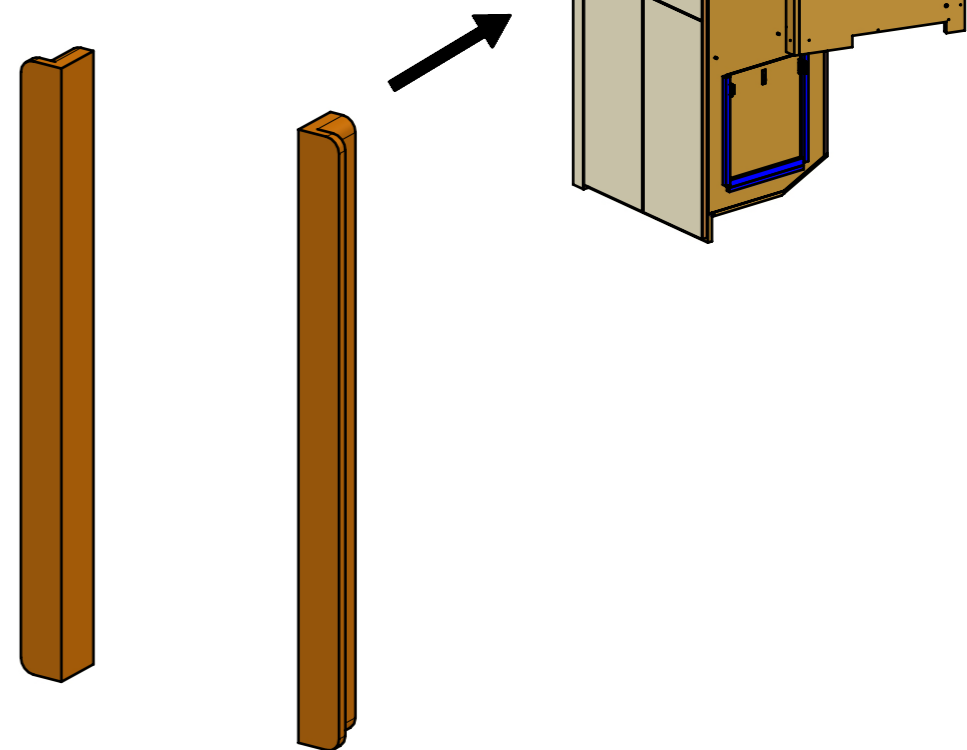


A_CC01_01

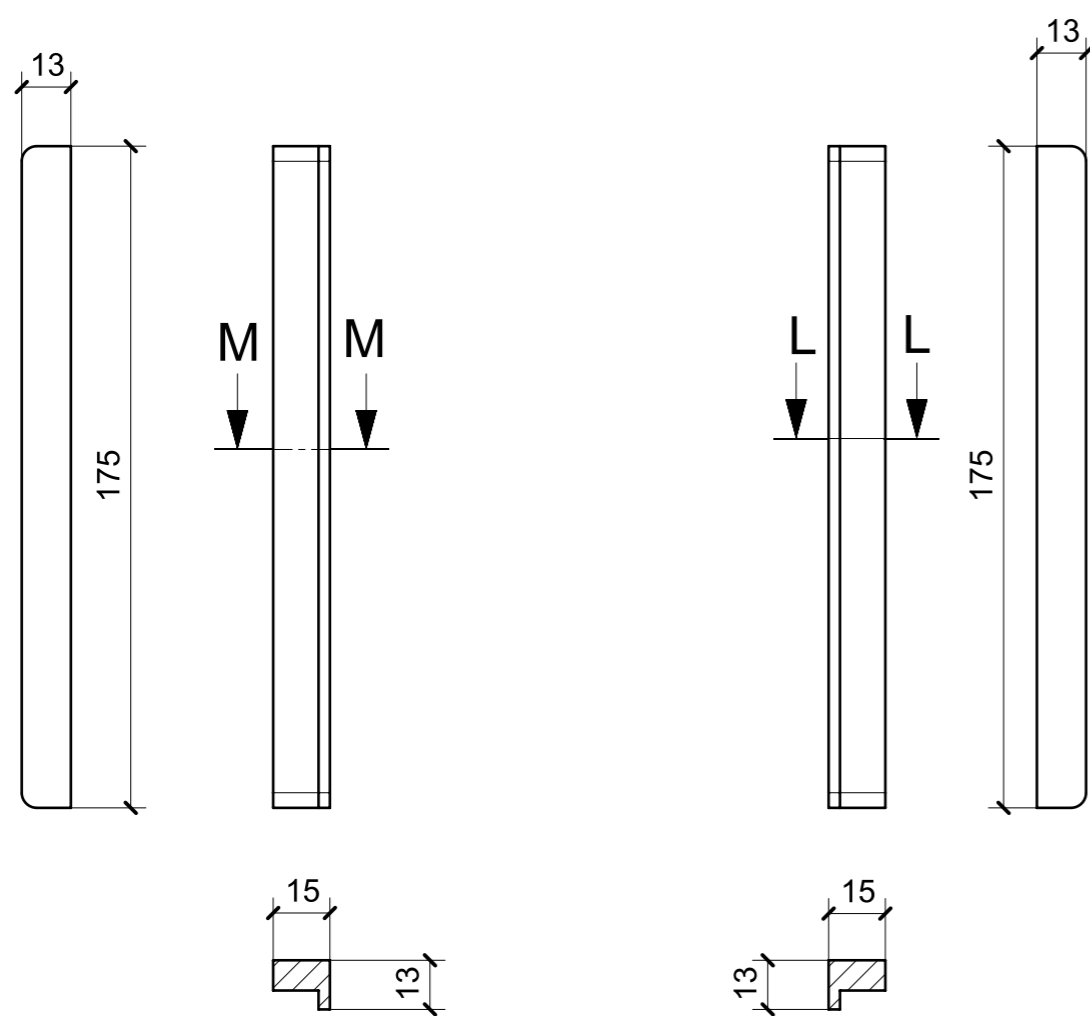


A_CC01_02

ELEMENTI DA MONTARE
 con R01_01/04; CC01_01/06
 in MF_CC01
 e spedire con unico imballo



LOCALE	CODICE	DESCRIZIONE COMPONENTE	FINITURA	GR
LOBBY	MD298_A01_CF01	MOBILE WINE COOLER	MANIGLIA PAMAR VERN.serie 90MFY-01.02	8

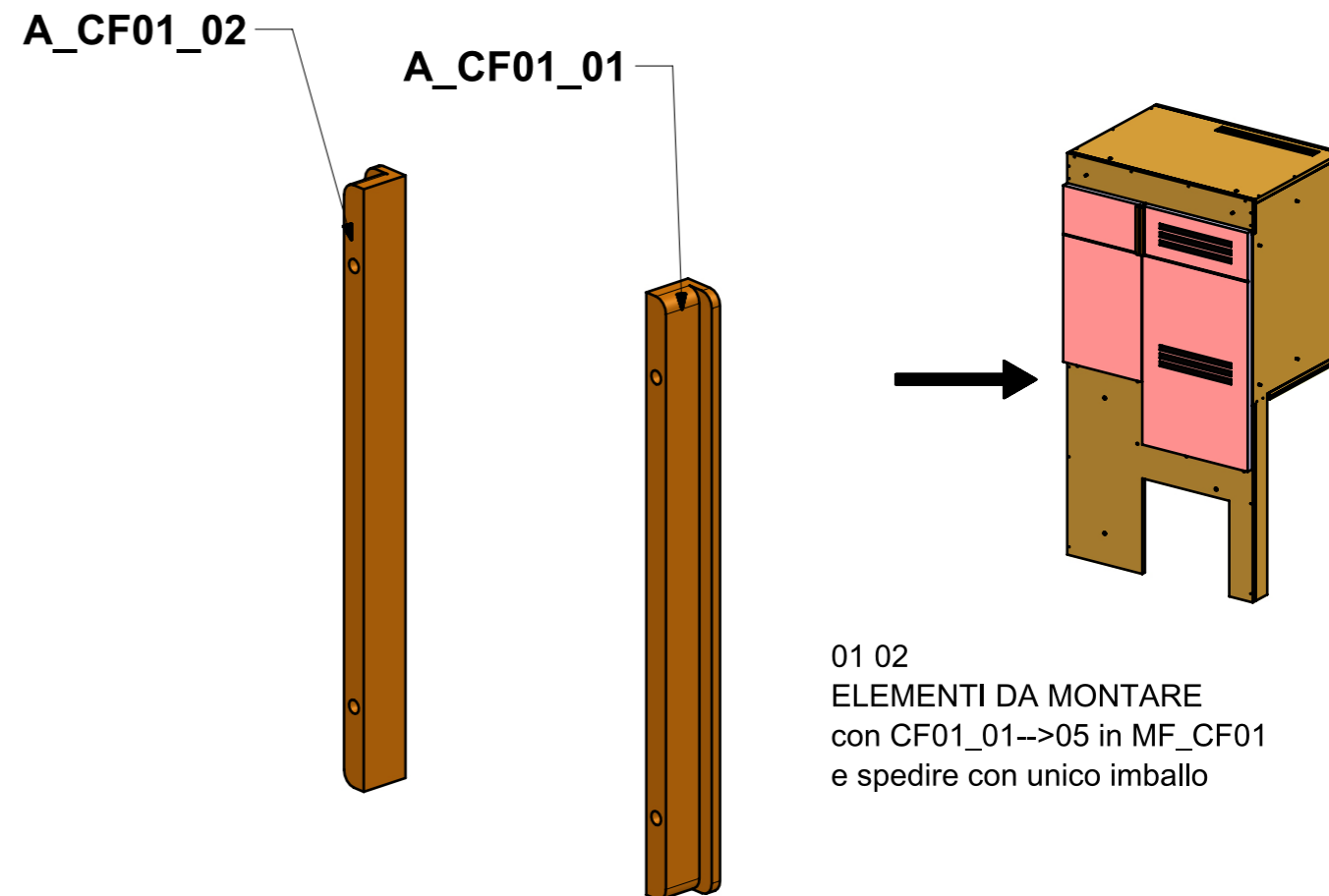


SECTION M-M

SECTION L-L

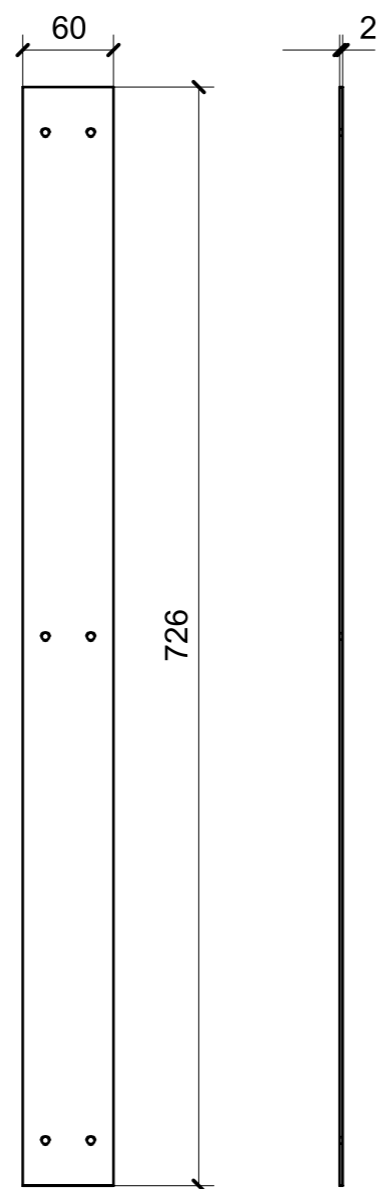
A_CF01_01

A_CF01_02

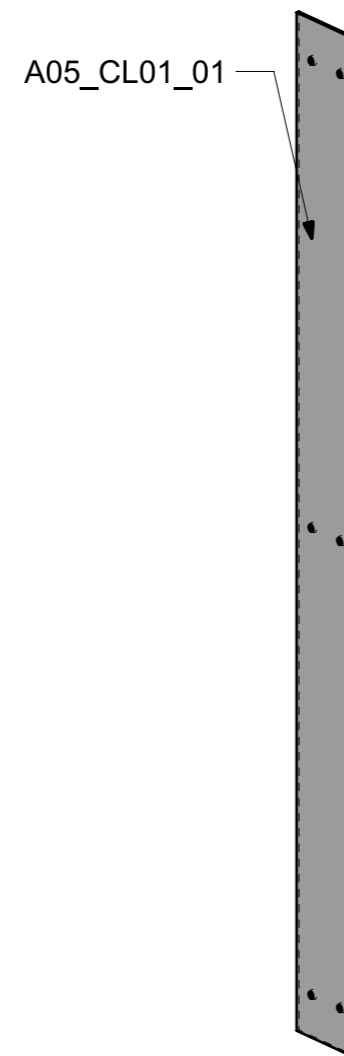


01 02
ELEMENTI DA MONTARE
con CF01_01-->05 in MF_CF01
e spedire con unico imballo

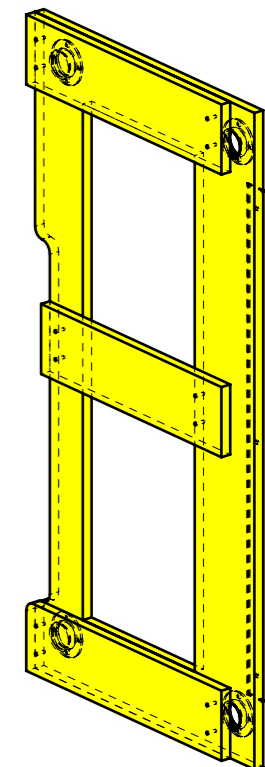
LOCALE	CODICE	DESCRIZIONE COMPONENTE	FINITURA	Q.TA
LOBBY	MD298_A01_CL01	RIV. PARETE DX DISCESA SCALA	ACCIAIO GREZZO	1



A05_CL01_01



ELEMENTO DA MONTARE
con ACL01_01 in MF_CL01
e spedire con unico imballo



LOCALE	CODICE	DESCRIZIONE COMPONENTE	FINITURA	GR.
LOBBY	MD298_A01_CR01	SOGLIA GRADINO IN LASTRA	ACCIAIO	gr7

