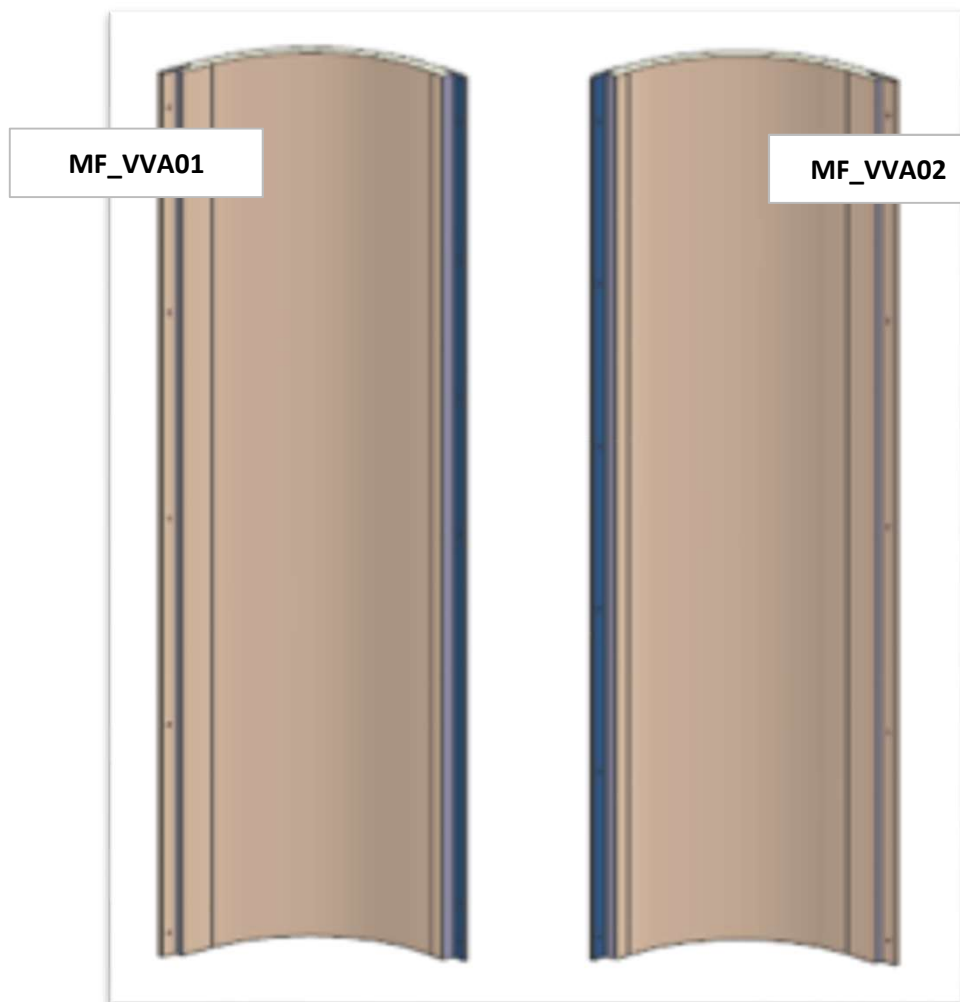


AZ26M

REV. 01-2023

REV. GR 9

LOCALE	CODICE	DESCRIZIONE COMPONENTE	FINITURA	Q.TA	OPERATORE
CABINA VIP SX	AZ26M-MF_VVA01\ VVA02	STRUTTURA MURATA TESTATA LETTO			Damiano

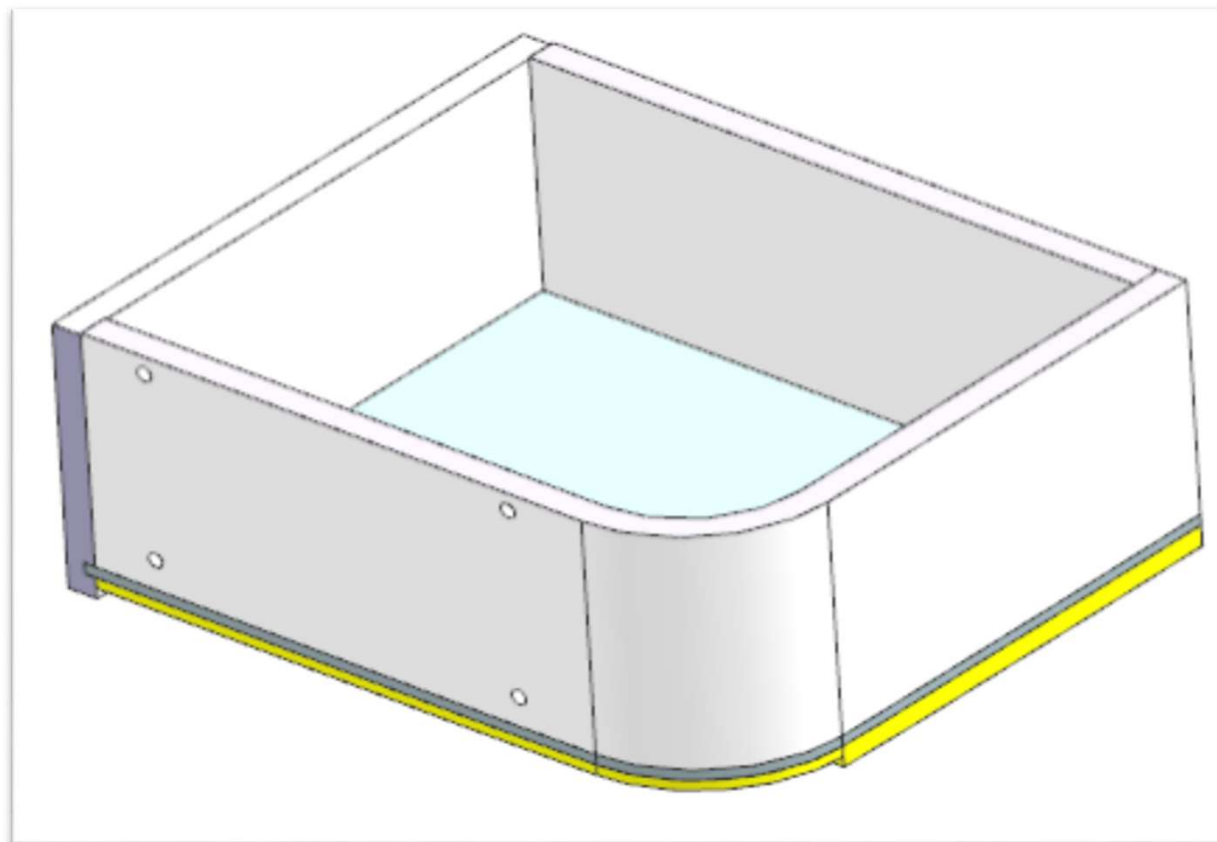


AZ26M

MOD GR4

REV. GR 9

LOCALE	CODICE	DESCRIZIONE COMPONENTE	FINITURA	Q.TA	OPERATORE
CABINA VIP SX	AZ26M-MF_VVB01	COMODINO PRUA			Damiano



FERRAMENTA:

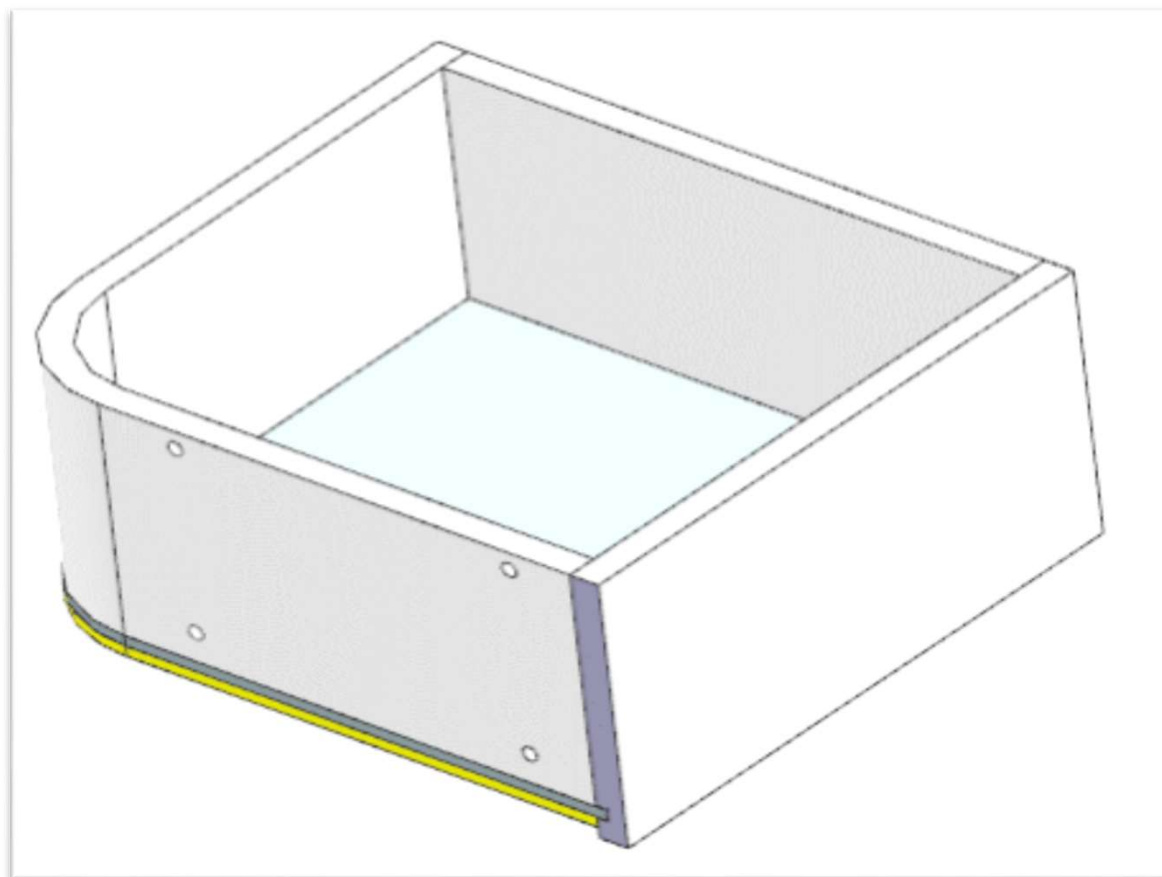
- N° 1 - GUIDA 250
- N° 3 - BUSSOLA ZAMA 6MA
- N° 5 - VITI 6MA
- N° 1 - CALAMITA PER CASSETTI
- N° 17 - SPINA diam 6
- N° 13 - SPINA diam 8

AZ26M

MOD GR4

REV. GR 9

LOCALE	CODICE	DESCRIZIONE COMPONENTE	FINITURA	Q.TA	OPERATORE
CABINA VIP SX	AZ26M-MF_VVD01	COMODINO POPPA			Damiano



FERRAMENTA:

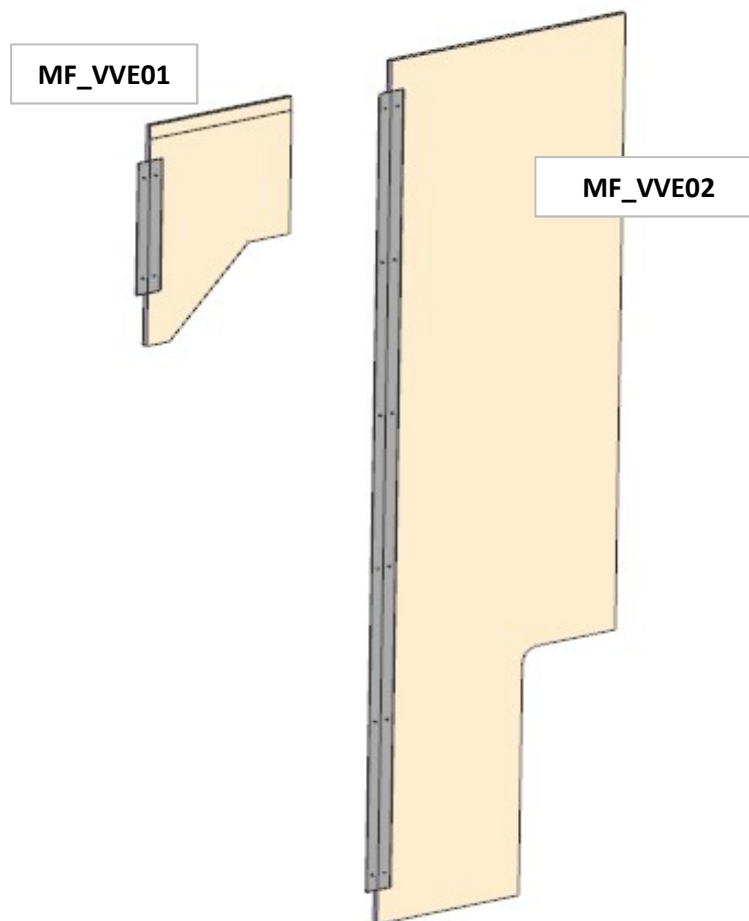
- N° 1 - GUIDA 250
- N° 3 - BUSSOLA ZAMA 6MA
- N° 5 - VITI 6MA
- N° 1 - CALAMITA PER CASSETTI
- N° 17 - SPINA diam 6
- N° 13 - SPINA diam 8

AZ26M

REV. 01-2023

REV. GR 9

LOCALE	CODICE	DESCRIZIONE COMPONENTE	FINITURA	Q.TA	OPERATORE
CABINA VIP SX	AZ26M-MF_VVE01\ VVE02	RIVESTIMENTO PARETI PRUA			Damiano

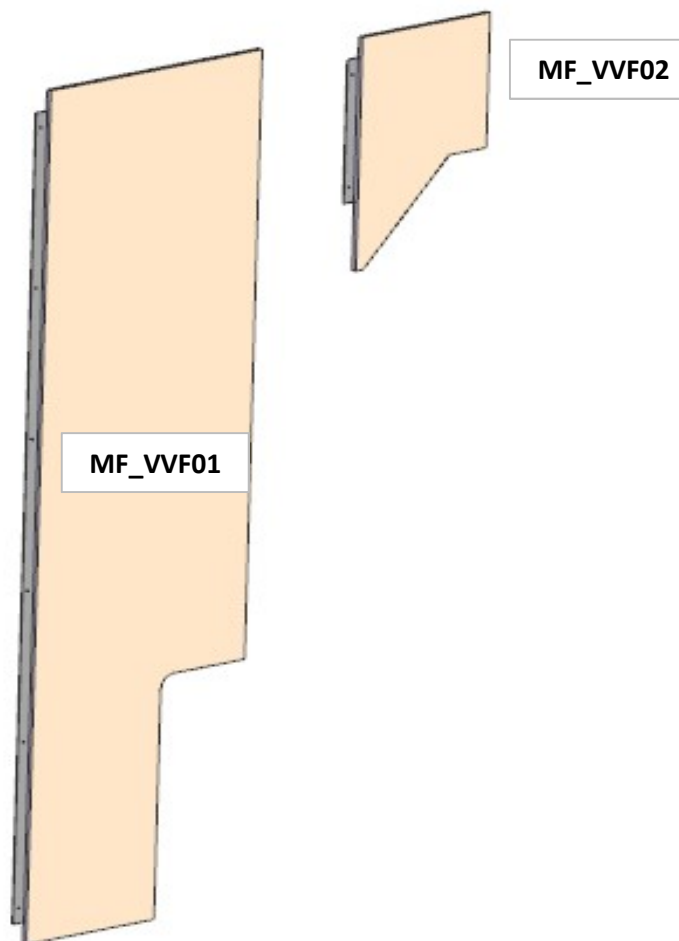


AZ26M

REV. 01-2023

REV. GR 9

LOCALE	CODICE	DESCRIZIONE COMPONENTE	FINITURA	Q.TA	OPERATORE
CABINA VIP SX	AZ26M-MF_VVF01\ VVF02	RIVESTIMENTO PARETI POPPA			Damiano



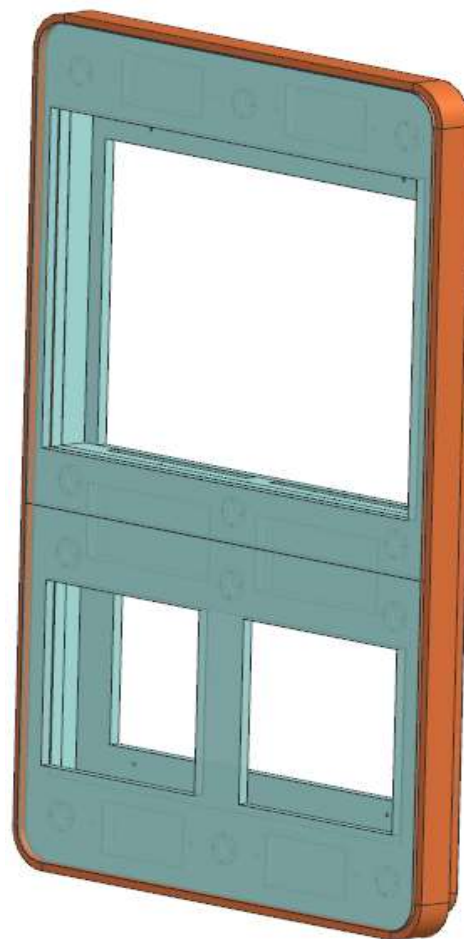
FERRAMENTA:

N° 2 - FLUSH LOCK
N° 4 - KEKU ESTRAZIONE
FRONTALE COPPIA M/F

AZ26M

REV. GR 9

LOCALE	CODICE	DESCRIZIONE COMPONENTE	FINITURA	Q.TA	OPERATORE
CABINA VIP SX	AZ26M-MF_VVH01	CORNICE TV			Damiano



FERRAMENTA:

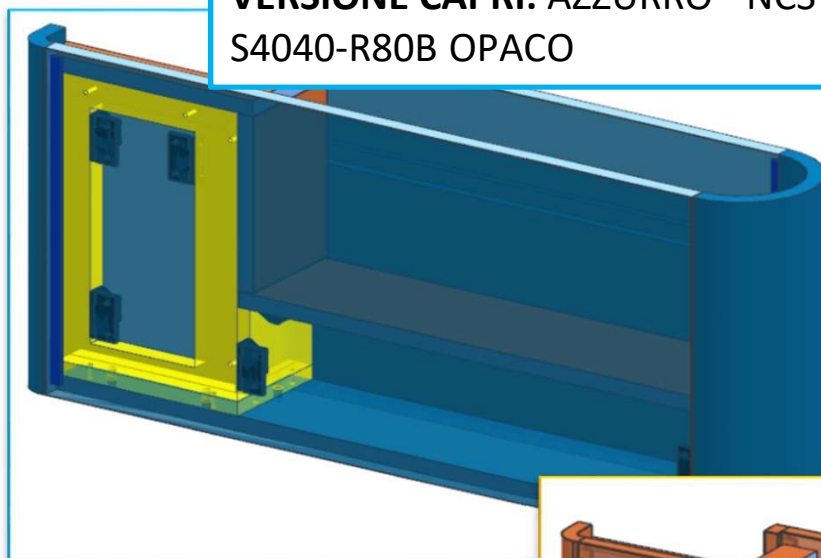
- N° 12 - FITLOCK FEMMINA
- N° 12 - FITLOCK MASCHIO
- N° 17 - VITI 6MA
- N° 11 - BUSSOLA ZAMA 6MA

AZ26M

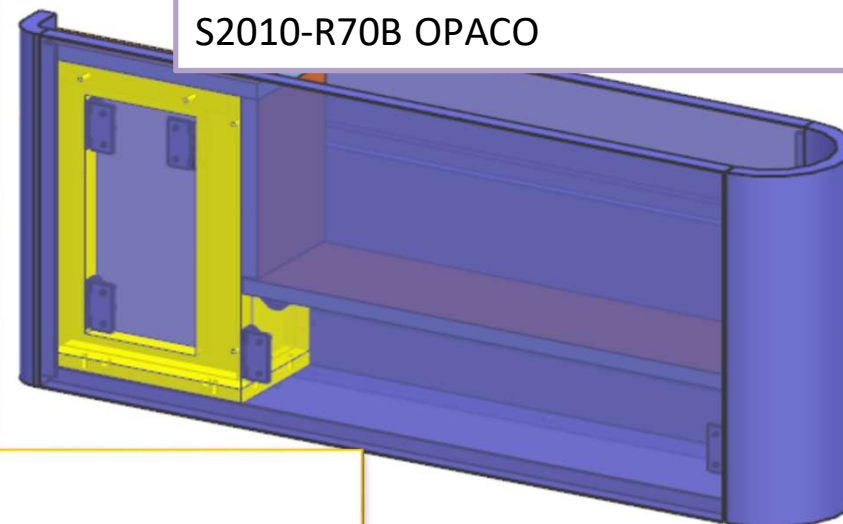
REV. GR 9

LOCALE	CODICE	DESCRIZIONE COMPONENTE	FINITURA	Q.TA	OPERATORE
CABINA VIP SX	AZ26M-MF_VVL01	VASSOIO RIVISTE			Damiano

VERSIONE CAPRI: AZZURRO - NCS
S4040-R80B OPACO

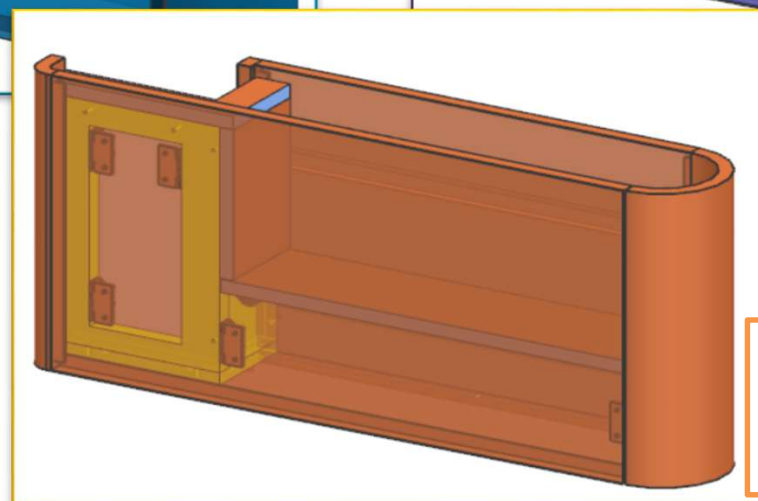


VERSIONE RIVIERA: VIOLA CHIARO - NCS
S2010-R70B OPACO



FERRAMENTA:

N° 7 - KEKU RIVOLTO
N° 3 - SPINA diam 8



VERSIONE NEUTRA:
MASTROTTO SABBIA 628 -

consonni&c

AZ26M

LOCALE	CODICE	DESCRIZIONE COMPONENTE	FINITURA	Q.TA	OPERATORE
CABINA VIP SX	AZ26M-MF_VVN01	PLENUM ARMADIO			Damiano



FERRAMENTA:

N° 10 - BUSSOLA ZAMA 6MA
N° 6 - VITI 6MA