

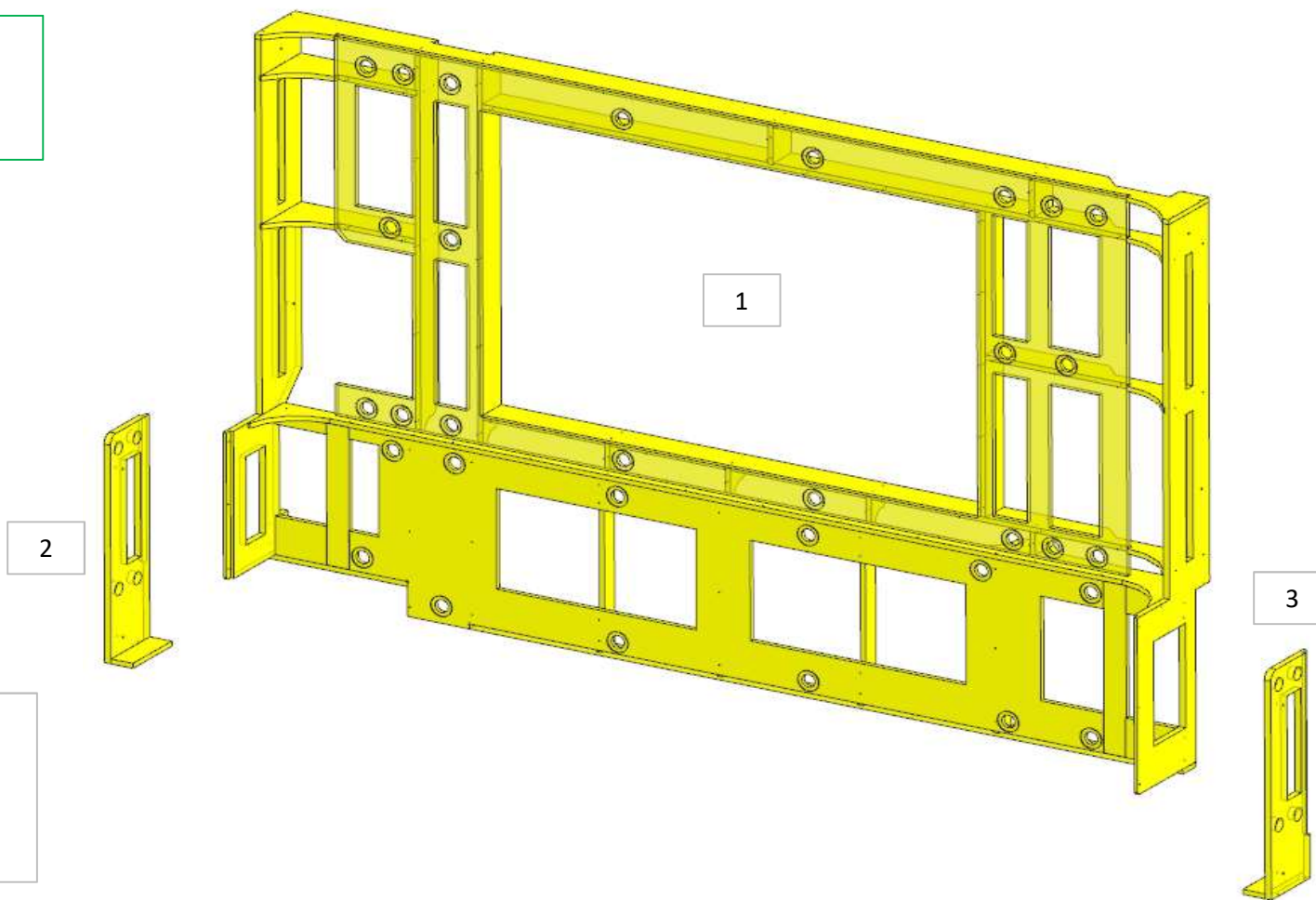
AZ26M

MOD DA GR4

REV. GR 9

LOCALE	CODICE	DESCRIZIONE COMPONENTE	FINITURA	Q.TA	OPERATORE
CABINA VIP SX	AZ26M-VVA01	STRUTTURA MURATA TESTATA LETTO	OKOUME' GREZZO	3	Dante

MOD.110 DA GR.4 -
MODIFICATO RETRO
STRUTTURA.



FERRAMENTA:

- N° 40 - FITLOCK FEMMINA
- N° 40 - FITLOCK MASCHIO
- N° 10 - VITI 6MA

AZ26M

MOD GR4

REV. GR 9

LOCALE	CODICE	DESCRIZIONE COMPONENTE	FINITURA	Q.TA	OPERATORE
CABINA VIP SX	AZ26M-VVB01	COMODINO PRUA	LAMINATO NADIR	4	Damiano

**MODIFICATO STRUTTURA
INTERNA, CASSETTO
INTERNO DIVENTATO
LACCATO**

ELEMENTO DA MONTARE con:

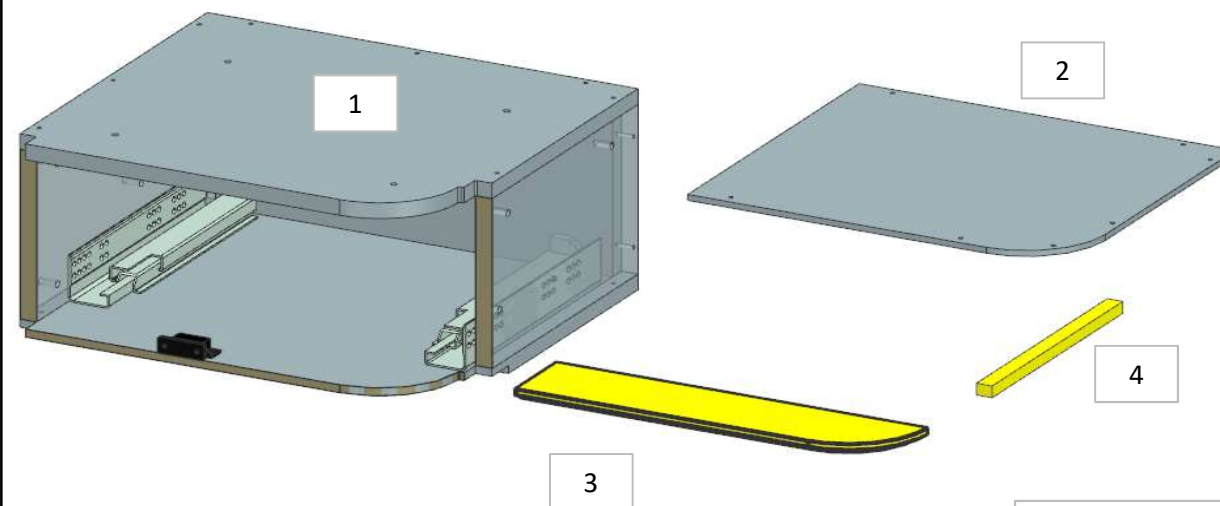
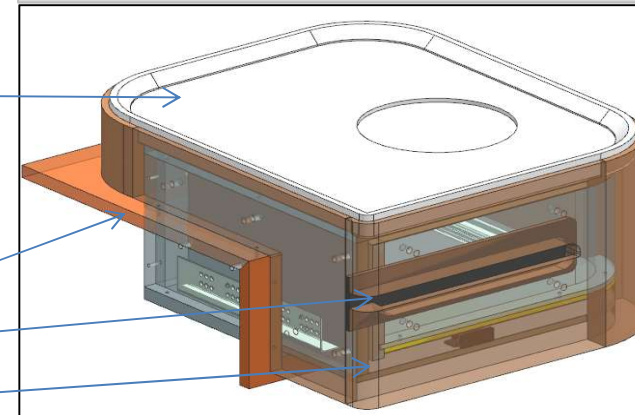
L01_VVB01

L02_VVB01

L03_VVB01

X01_VVB01

e spedire con un unico imballo



FERRAMENTA:

- N° 1 - GUIDA 250
- N° 3 - BUSSOLA ZAMA 6MA
- N° 5 - VITI 6MA
- N° 1 - CALAMITA PER CASSETTI
- N° 17 - SPINA diam 6
- N° 13 - SPINA diam 8

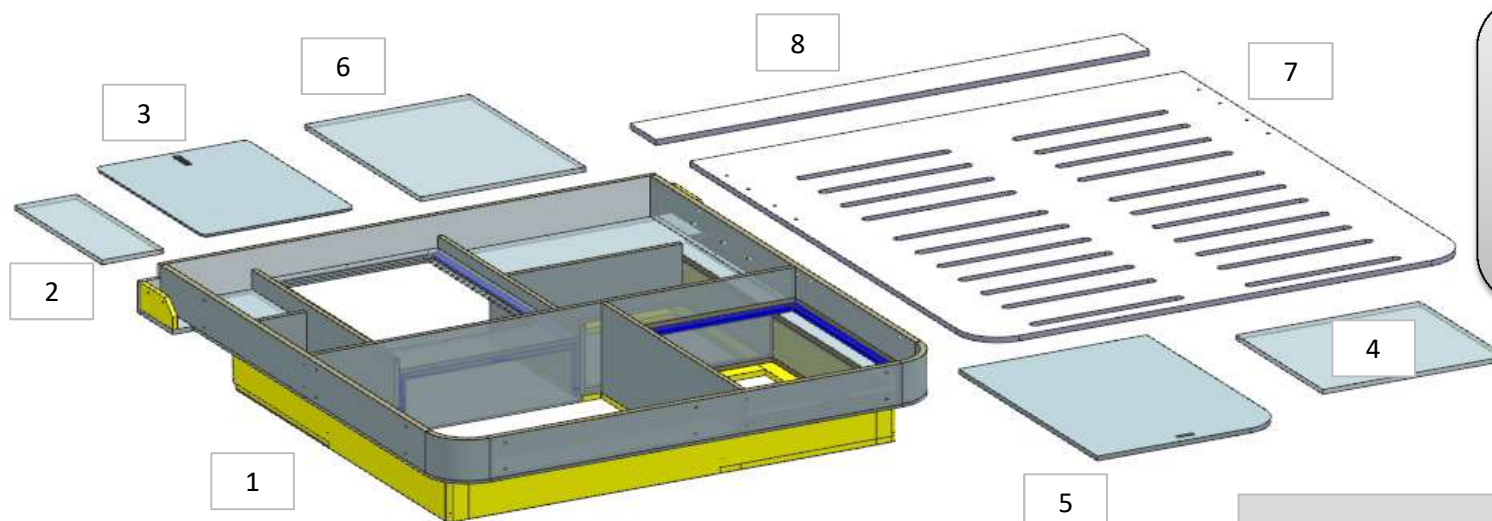
**mod int 12
cambiato laccato
mogano in laminato
bordeaux**

AZ26M

MOD DA GR4

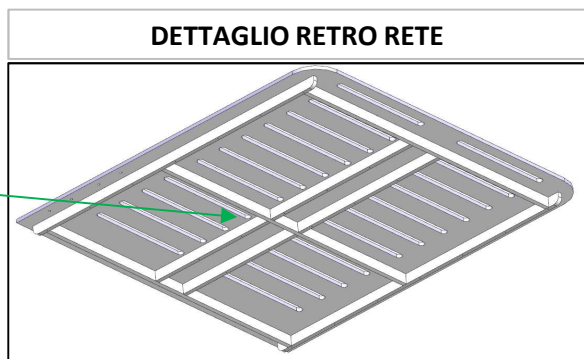
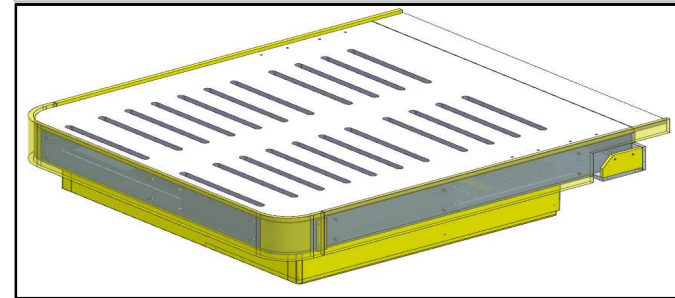
REV. GR 9

LOCALE	CODICE	DESCRIZIONE COMPONENTE	FINITURA	Q.TA	OPERATORE
CABINA VIP SX	AZ26M-VVC01	STRUTTURA LETTO	LAMINATO NADIR\ OKOUME'	8	Dante



- 2 - L. 198 x H 546 x sp 16
- 3 - L. 491 x H 647 x sp 8
- 4 - L. 593 x H 521 x sp 16
- 5 - L. 606 x H 830 x sp 16
- 6 - L. 533 x H 693 x sp 16
- 7 - L. 1590 x H 1731 x sp 16
- 8 - L. 1590 x H 155 x sp 19

**ELEMENTO DA MONTARE IN
MG_VVC01
e spedire con un unico imballo**



**MOD.113 DA GR.4 - AGGIUNTI
TRAVERSI DI RINFORZO ALLA RETE**

AZ26M

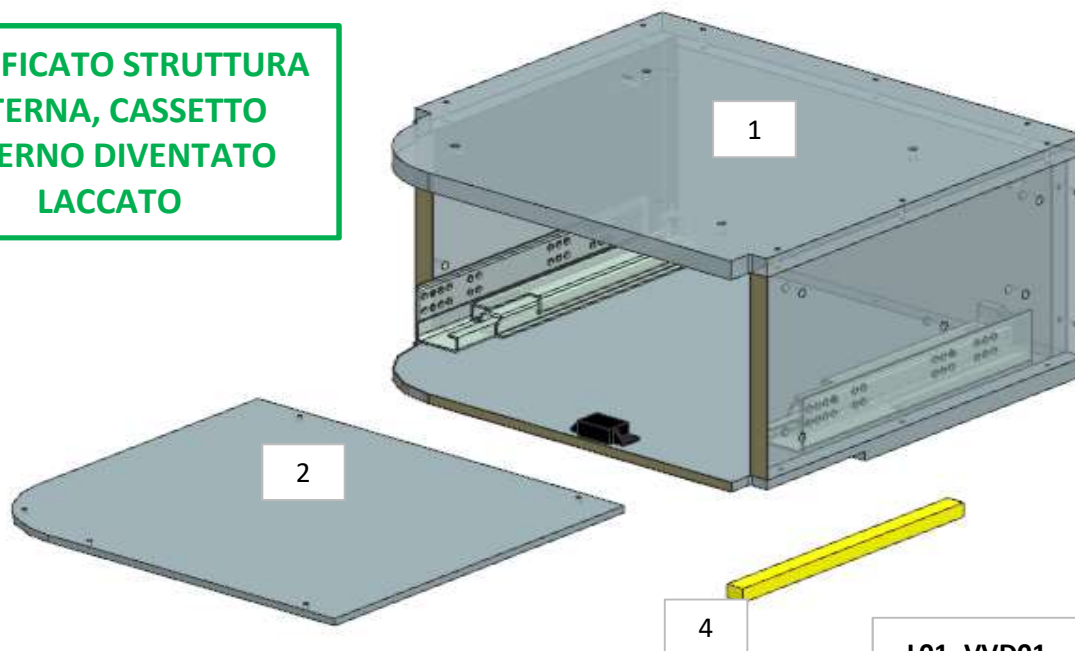
MOD GR4

REV. GR 9

LOCALE	CODICE	DESCRIZIONE COMPONENTE	FINITURA	Q.TA	OPERATORE
CABINA VIP SX	AZ26M-VVD01	COMODINO POPPA	LAMINATO NADIR	4	Damiano

MODIFICATO STRUTTURA INTERNA, CASSETTO INTERNO DIVENTATO LACCATO

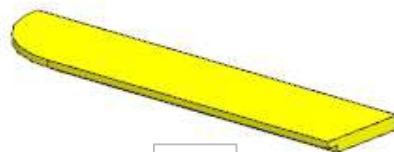
**mod int 12
cambiato laccato
mogano in laminato
bordeaux**



ELEMENTO DA MONTARE con:
L01_VVD01
L02_VVD01
L03_VVD01
X01_VVD01
 e spedire con un unico imballo

FERRAMENTA:

- N° 1 - GUIDA 250
- N° 3 - BUSSOLA ZAMA 6MA
- N° 5 - VITI 6MA
- N° 1 - CALAMITA PER CASSETTI
- N° 17 - SPINA diam 6
- N° 13 - SPINA diam 8

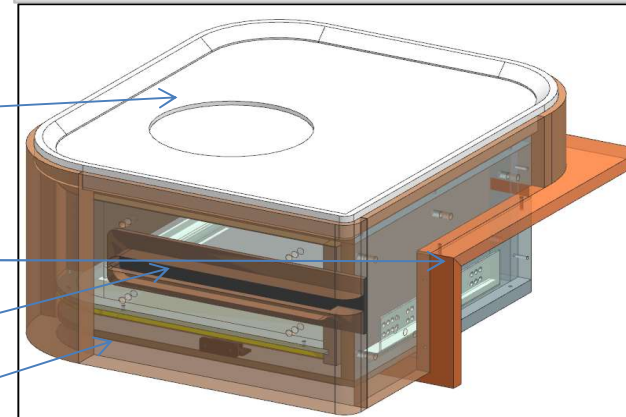


L01_VVD01

L03_VVD01

X01_VVD01

L02_VVD01



AZ26M

MOD DA GR4

REV. GR 9

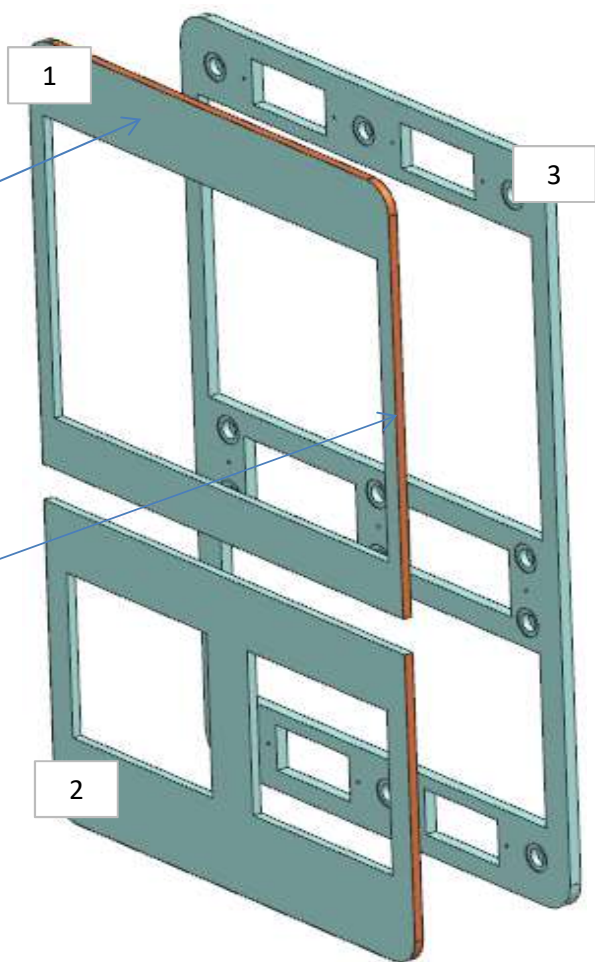
LOCALE	CODICE	DESCRIZIONE COMPONENTE	FINITURA	Q.TA	OPERATORE
CABINA VIP SX	AZ26M-VVH01	CORNICE TV	SPRUZZATO NERO\ BORDATO BRONZO	3	Damiano

- 1 - L. 1066 x H 966 x sp 15
- 2 - L. 1066 x H 708 x sp 15
- 3 - L. 1687 x H 1079 x sp 25

SPRUZZARE DI NERO

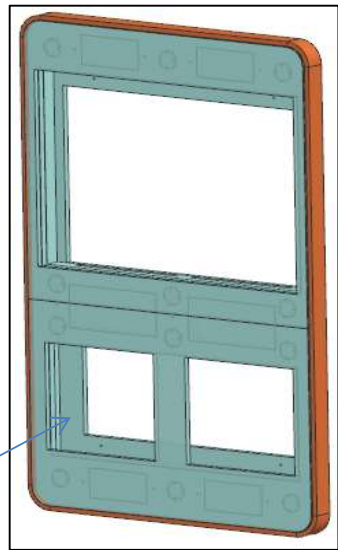
BORDATO BRONZO

- FERRAMENTA:**
- N° 12 - FITLOCK FEMMINA
 - N° 12 - FITLOCK MASCHIO
 - N° 17 - VITI 6MA
 - N° 11 - BUSSOLA ZAMA 6MA



MOD INT 14 - AZ 115
MODIFICATA DIVISIONE
CORNICE

ELEMENTO DA MONTARE con:
L01_VVH01
e spedire con un unico imballo



L01_VVH01

AZ26M

DA GR7

REV. GR 9

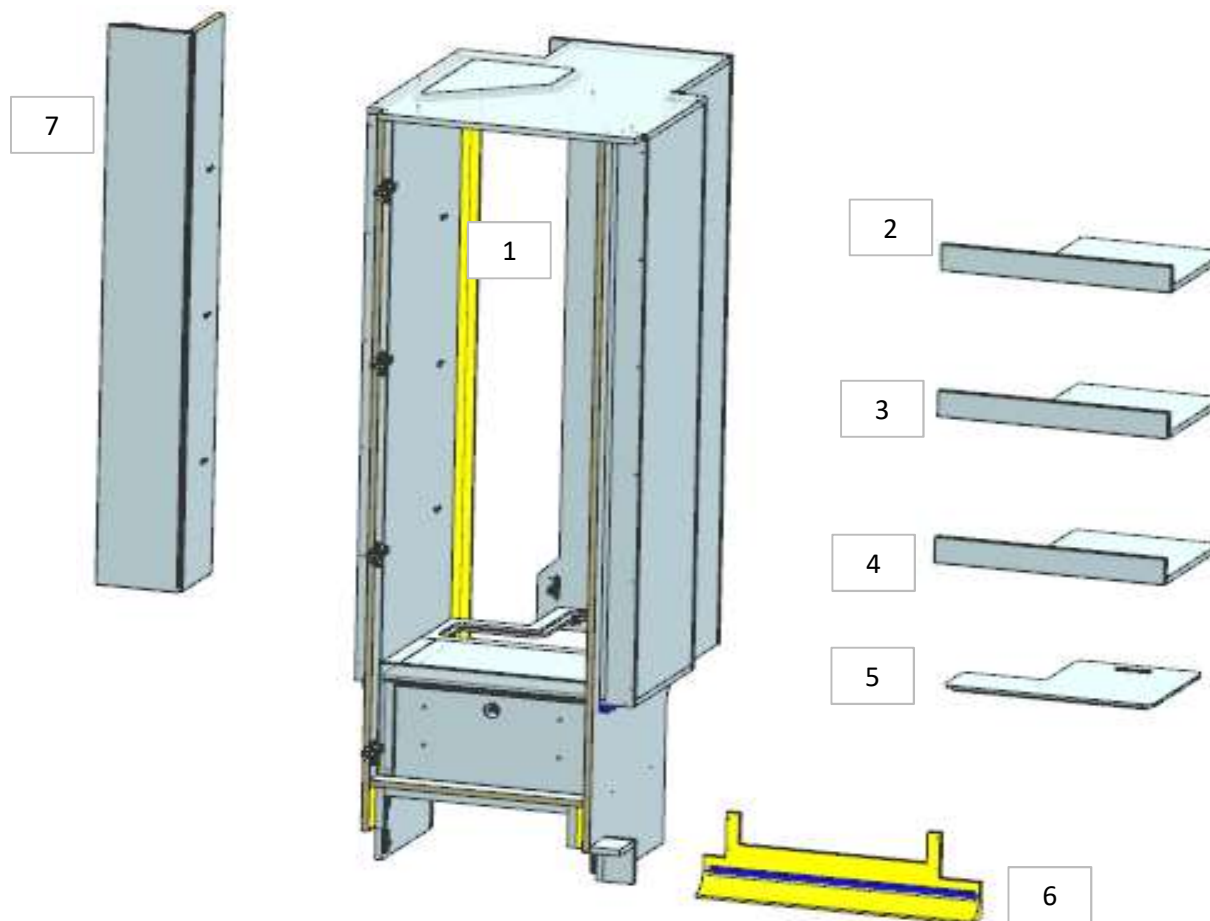
LOCALE	CODICE	DESCRIZIONE COMPONENTE	FINITURA	Q.TA	OPERATORE
CABINA VIP SX	AZ26M-VVI01	ARMADIO	LAMINATO NADIR	7	Damiano

2 - 3 - 4 - L.540 x H.66 x 401
 5 - L.490 x H.345 x sp 16
 6 - L.648 x H.210 x sp 68
 7 - L.199 x H.1423 x sp 209

**CAMBIO CODIFICA
 AGGIUNTI PZ 6 e 7**

FERRAMENTA:

- N° 4 - CERNIERA PIANA
- N° 4 - Basetta H6
- N° 16 - ANKOR BORGHI
- N° 16 - VITI 4MA x 8 per Ankor borghi
- N° 12 - REGGIRIPIANO 1 PERNO 1 FORO
- N° 11 - SOUTHCO
- N° 1 - ALZA PAIOLO
- N° 1 - FLUSH LOCK
- N° 1 - GUIDA 350
- N° 4 - CALAMITA AD INCASSO diam 15 (SanLorenzo)
- N° 16 - VITI 6MA
- N° 12 - BUSSOLA ZAMA 6MA
- N° 3 - SPINA diam 8

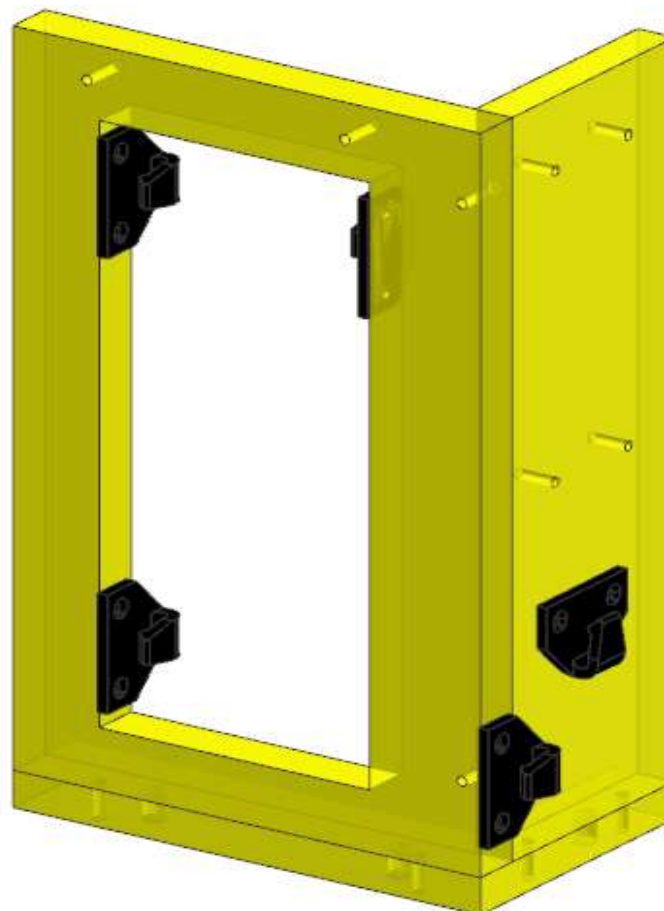


AZ26M

REV. GR 9

LOCALE	CODICE	DESCRIZIONE COMPONENTE	FINITURA	Q.TA	OPERATORE
CABINA VIP SX	AZ26M-VVL01	VASSOIO RIVISTE	OKOUME' GREZZO	1	Damiano

1 - L.189 x H 314 x 115



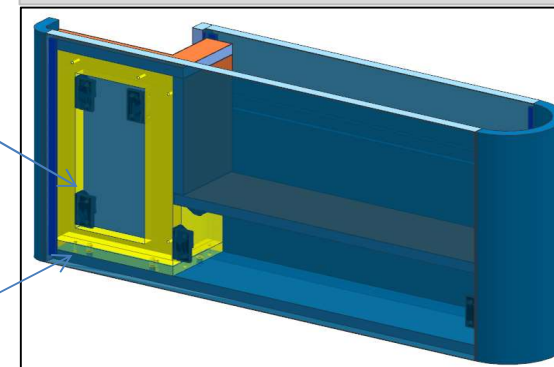
FERRAMENTA:

N° 7 - KEKU RIVOLTO
N° 3 - SPINA diam 8

ELEMENTO DA MONTARE con:
L01_VVL01
L02_VVL01
e spedire con un unico imballo

L01_VVI01

L02_VVI01

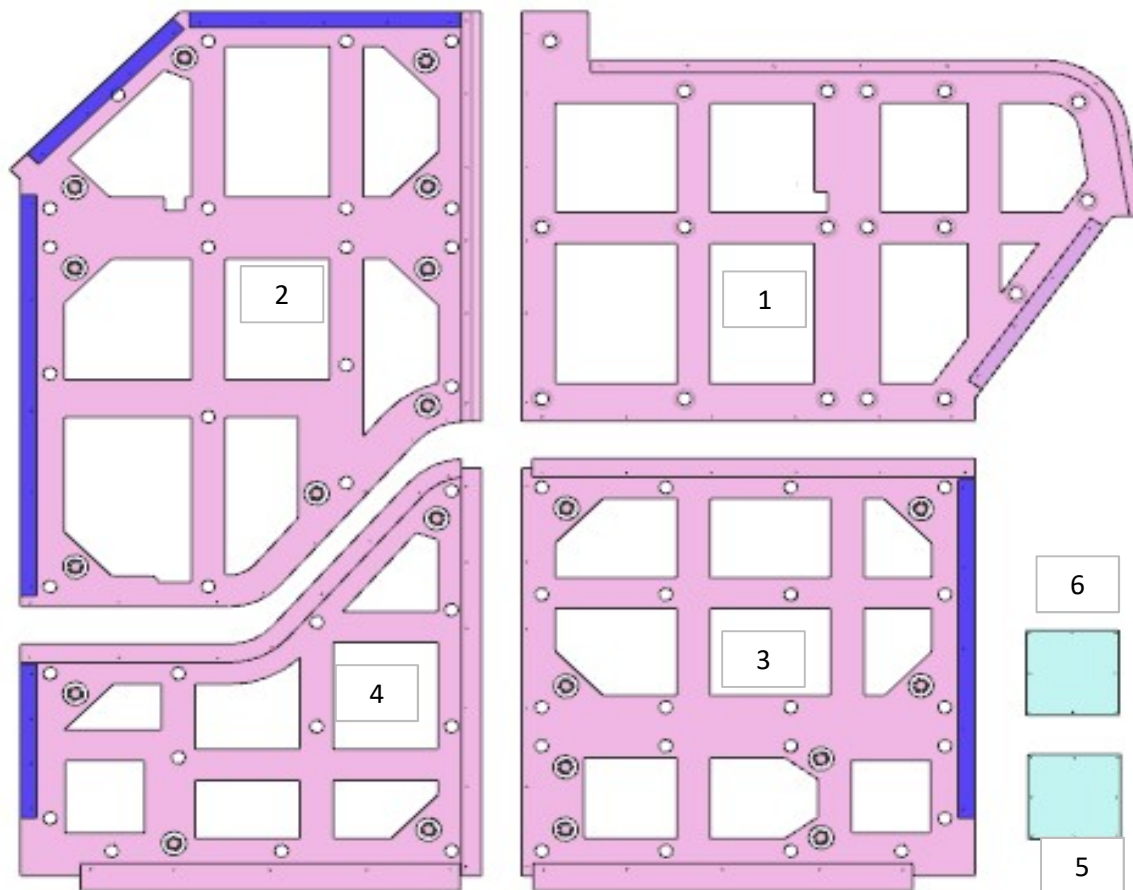


AZ26M

MOD DA GR10

REV. GR 10

LOCALE	CODICE	DESCRIZIONE COMPONENTE	FINITURA	Q.TA	OPERATORE
CABINA VIP SX	AZ26M-VVM01	CIELINO	CARTA MELAMINICA NERA	6	Damiano

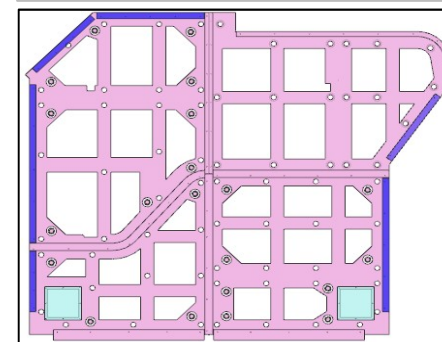


**MOD AZ 184
CAMBIATO MATERIALE A
STRUTTURA E AGGIUNTO
ANTICADUTA**

FERRAMENTA:

N° 58 - FITLOCK FEMMINA
N° 58 - FITLOCK MASCHIO

**ELEMENTO DA MONTARE con:
MG_VVM01
e spedire con un unico imballo**

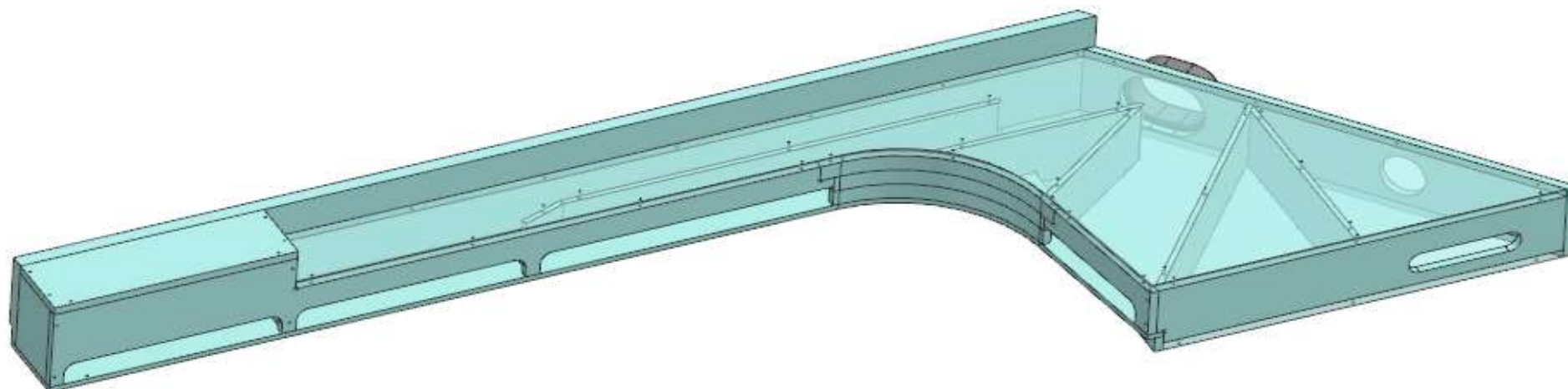


AZ26M

MOD DA GR10

REV. GR 10

LOCALE	CODICE	DESCRIZIONE COMPONENTE	FINITURA	Q.TA	OPERATORE
CABINA VIP SX	AZ26M-VVN01	PLENUM ARMADIO	GREZZO VERNICIATO ANTI ROMBO	1	Damiano



FERRAMENTA:

N° 10 - BUSSOLA ZAMA 6MA
N° 6 - VITI 6MA

**MOD AZ 274 DA GR10
MODIFICATA LA STRUTTURA AGGIUNTA
SECONDA USCITA ARIA**

AZ26M

REV. GR 9

LOCALE	CODICE	DESCRIZIONE COMPONENTE	FINITURA	Q.TA	OPERATORE
CABINA VIP SX	AZ26M-VVO01	DIMA CORNICE TV	OKOUME' GREZZO	1	Dante

1 - L.1024 x H 1632 x sp 10

