

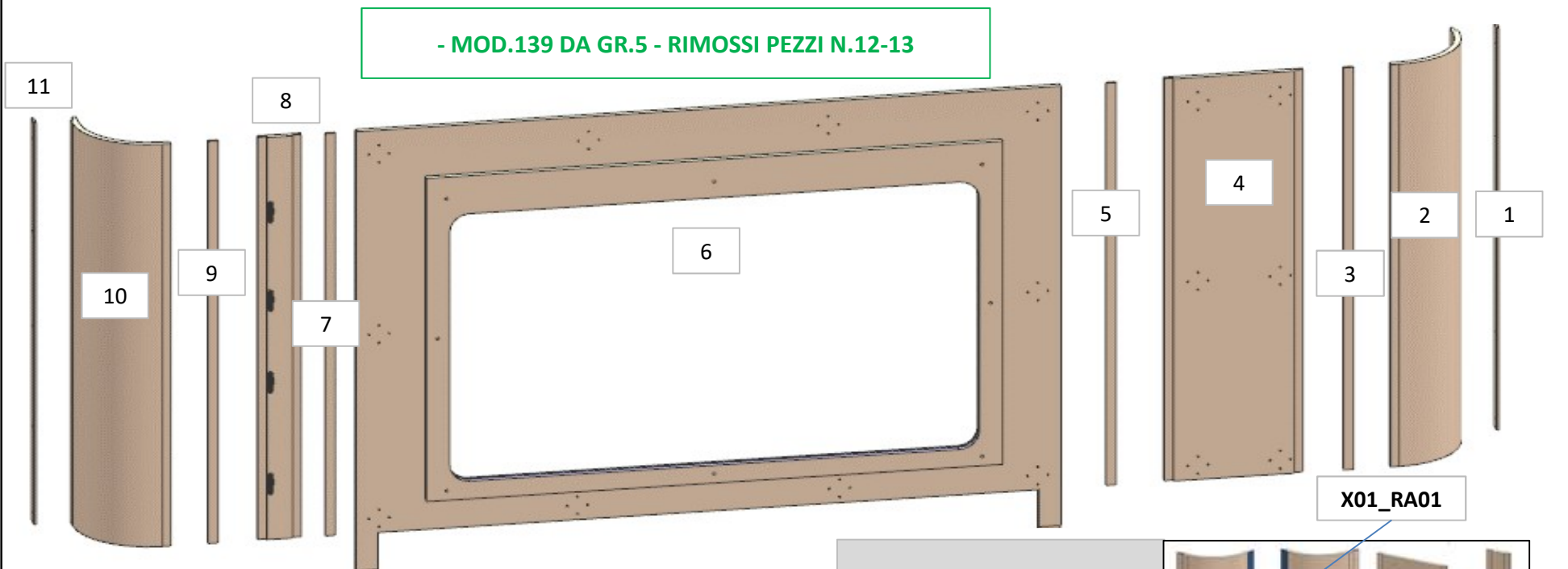
# AZ26M

MOD DA GR5

REV. GR 9

LOCALE	CODICE	DESCRIZIONE COMPONENTE	FINITURA	Q.TA	OPERATORE
CABINA OSPITI DX	AZ26M-L01_RA01	STRUTTURA MURATA TESTATA LETTO	LACCATO BIANCO RAL 9010	11	Damiano

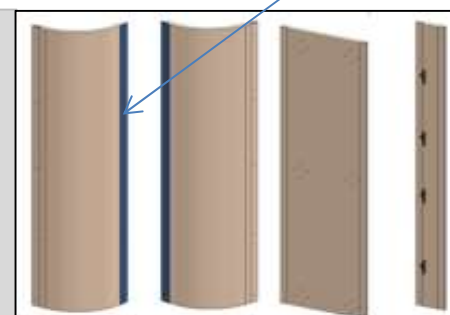
- MOD.139 DA GR.5 - RIMOSI PEZZI N.12-13



DET. PZ 1 e 11

- 1 - 11 - L..30 x H.1160 x sp 6
- 2 - 10 - L..332 x H.1160 x sp 16
- 3 - 5 - 7 - 9 L..25 x H.1160 x sp 16
- 4 - L..340 x H.1160 x sp 16
- 6 - L..1724 x H.1287 x sp 16
- 8 - L..106 x H.1160 x sp 16

ELEMENTO DA MONTARE  
con:  
**X01\_RA01**  
e spedire con un unico  
imballo



consonni&c

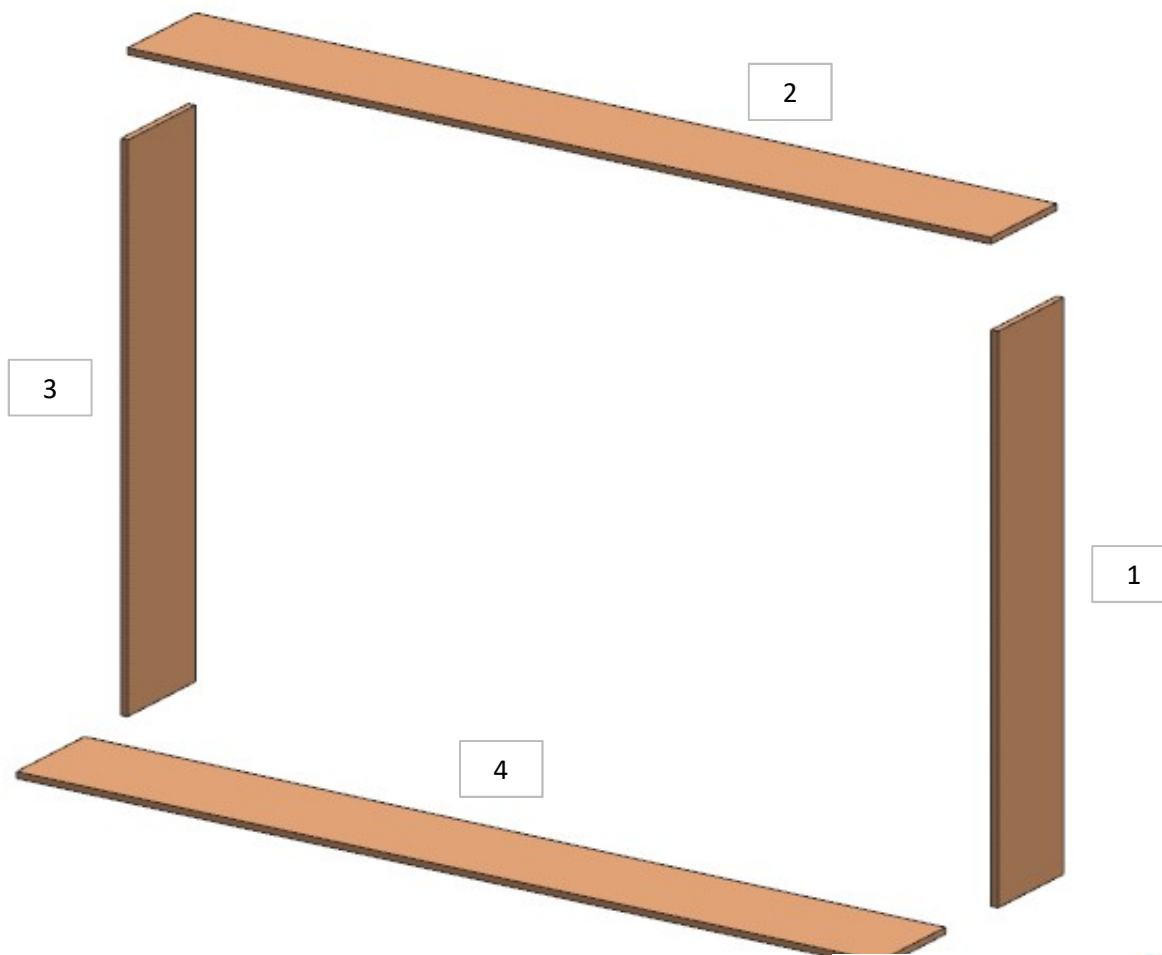
# AZ26M

MOD DA GR5

REV. GR 9

LOCALE	CODICE	DESCRIZIONE COMPONENTE	FINITURA	Q.TA	OPERATORE
CABINA OSPITI DX	AZ26M-L02_RA01	STRUTTURA MURATA TESTATA LETTO	LACCATO NCS S3020-Y30R	4	Damiano

1 - 2 - L 936 x H 212 x sp 11  
2 - 4 - L 1394 x H 212 x sp 11



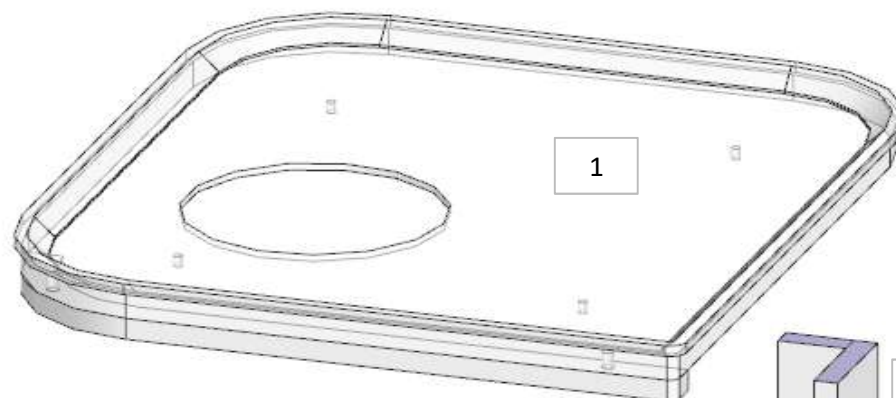
- MOD.146 DA GR.5 - MODIFICATE  
DIMENSIONI TUTTI I PEZZI

# AZ26M

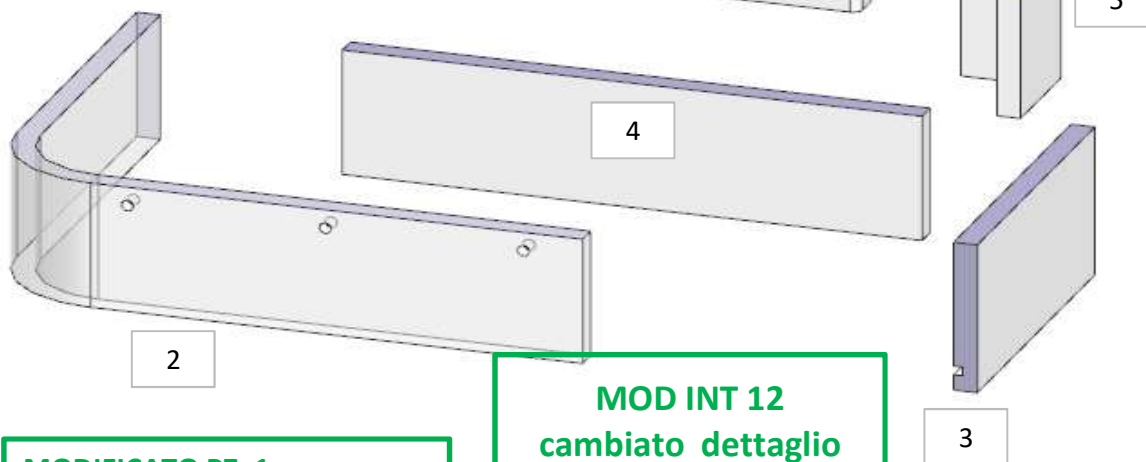
MOD GR4

REV. GR 9

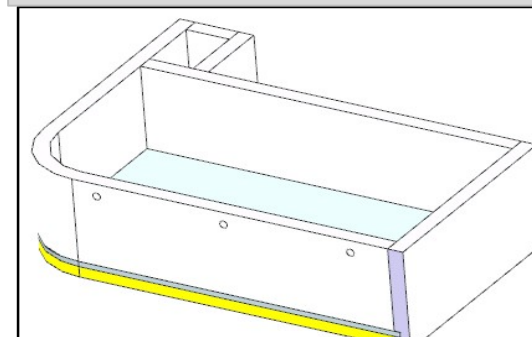
LOCALE	CODICE	DESCRIZIONE COMPONENTE	FINITURA	Q.TA	OPERATORE
CABINA OSPITI DX	AZ26M-L01_RB01	COMODINO PRUA	LACCATO BIANCO RAL 9016	5	Damiano



- 1 - L.535 x H.479 x sp 28
- 2 - L.320 x H.95 x 411
- 3 - L.235 x H.113 x sp 16
- 4 - L.390 x H.95 x sp 16
- 5 - L.80 x H 95 x 62



**ELEMENTO DA MONTARE con:**  
**RB01**  
**L01\_RB01**  
 e spedire con un unico imballo



MODIFICATO PZ. 1  
 AGGIUNTO PZ. 2 - 3 - 4 e 5

MOD INT 12  
 cambiato dettaglio  
 mogano 100gloss in  
 laminato bordeaux

consonni&c

# AZ26M

MOD GR4

REV. GR 9

LOCALE	CODICE	DESCRIZIONE COMPONENTE	FINITURA	Q.TA	OPERATORE
CABINA OSPITI DX	AZ26M-L02_RB01	COMODINO PRUA	LACCATO NCS S3020-Y30R	4	Damiano

**MODIFICATO TUTTI I PEZZI E AGGIUNTO QUADRETTI**

1 - circa L 504 x H 239 x sp 36  
 2 - L 279 x H 88 x sp 16  
 3 - L 498 x H 88 x sp 162  
 4 - L 354 x H 239 x sp 16

**MOD INT 12**  
 cambiato dettaglio mogano 100gloss in laminato bordeaux

**ELEMENTO DA MONTARE con:**  
**L01\_RB01**  
**RB01**  
**L03\_RB01**  
**X01\_RB01**  
 e spedire con un unico imballo

L01\_RB01  
 RB01  
 L03\_RB01  
 X01\_RB01

**consonni&c**

# AZ26M

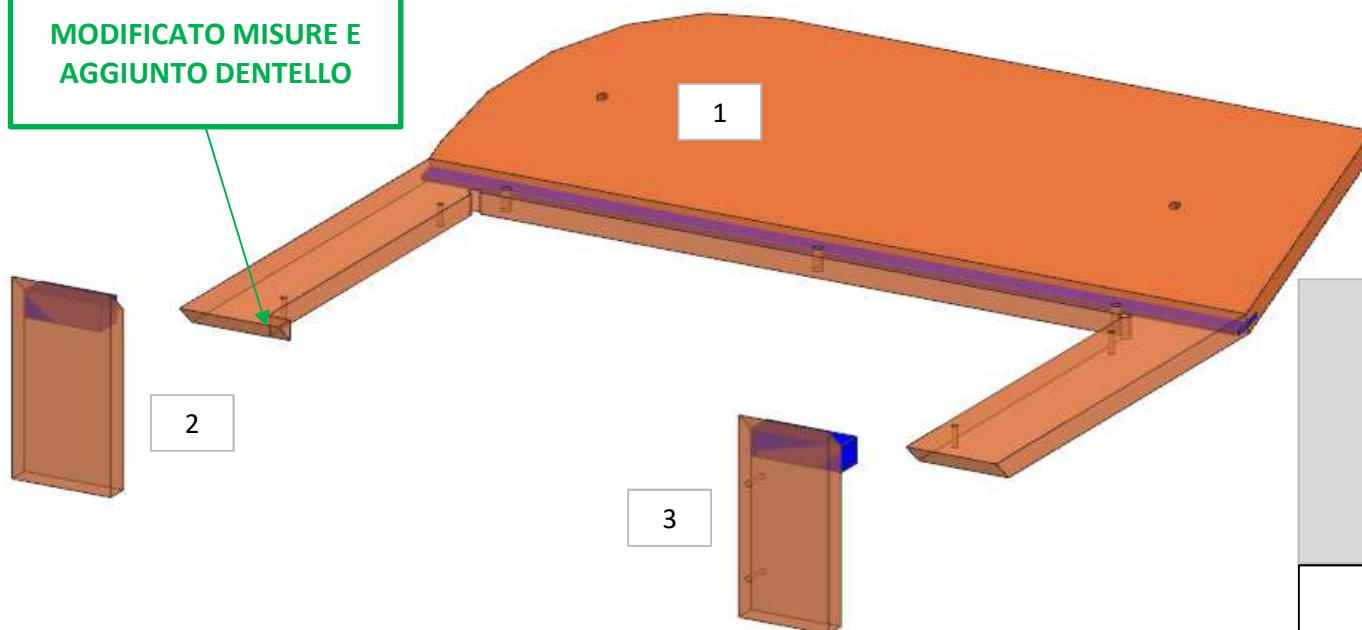
MOD GR4

REV. GR 9

LOCALE	CODICE	DESCRIZIONE COMPONENTE	FINITURA	Q.TA	OPERATORE
CABINA OSPITI DX	AZ26M-L03_RB01	COMODINO PRUA	LACCATO BRONZO	3	Damiano

MODIFICATO MISURE E  
AGGIUNTO DENTELLO

- 1 - L.496 x H 585 x sp 16
- 2 - L.70 x H 151 x sp 16
- 3 - L.64,5 x H 151 x sp 16



ELEMENTO DA MONTARE con:  
L01\_RB01  
L02\_RB01  
RB01  
X01\_RB01ù  
e spedire con un unico imballo

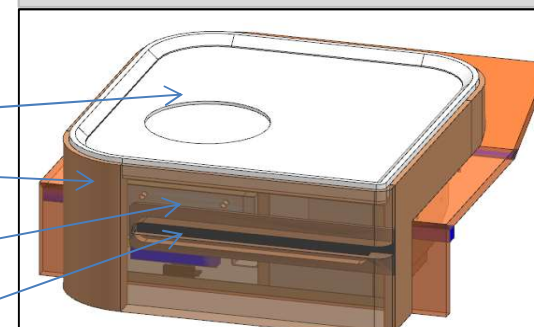
MOD INT 12  
cambiato dettaglio  
mogano 100gloss in  
laminato bordeaux

L01\_RB01

L02\_RB01

RB01

X01\_RB01



consonni&c

# AZ26M

REV. 01-2023

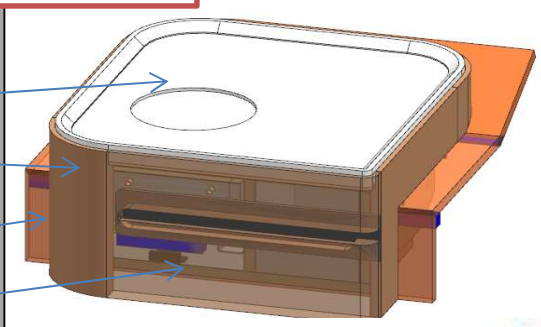
LOCALE	CODICE	DESCRIZIONE COMPONENTE	FINITURA	Q.TA	OPERATORE
CABINA OSPITI DX	AZ26M-L04_RB01	COMODINO PRUA	LACCATO MOGANO 100 gloss	1	Damiano

1 - L 380 x H 84,5 x sp 6

**DIVENTATO**  
**LAMINATO**

TO DA MONTARE con:  
L01\_RB01  
L02\_RB01  
L03\_RB01  
RB01  
con un unico imballo

- L01\_RB01
- L02\_RB01
- L03\_RB01
- RB01

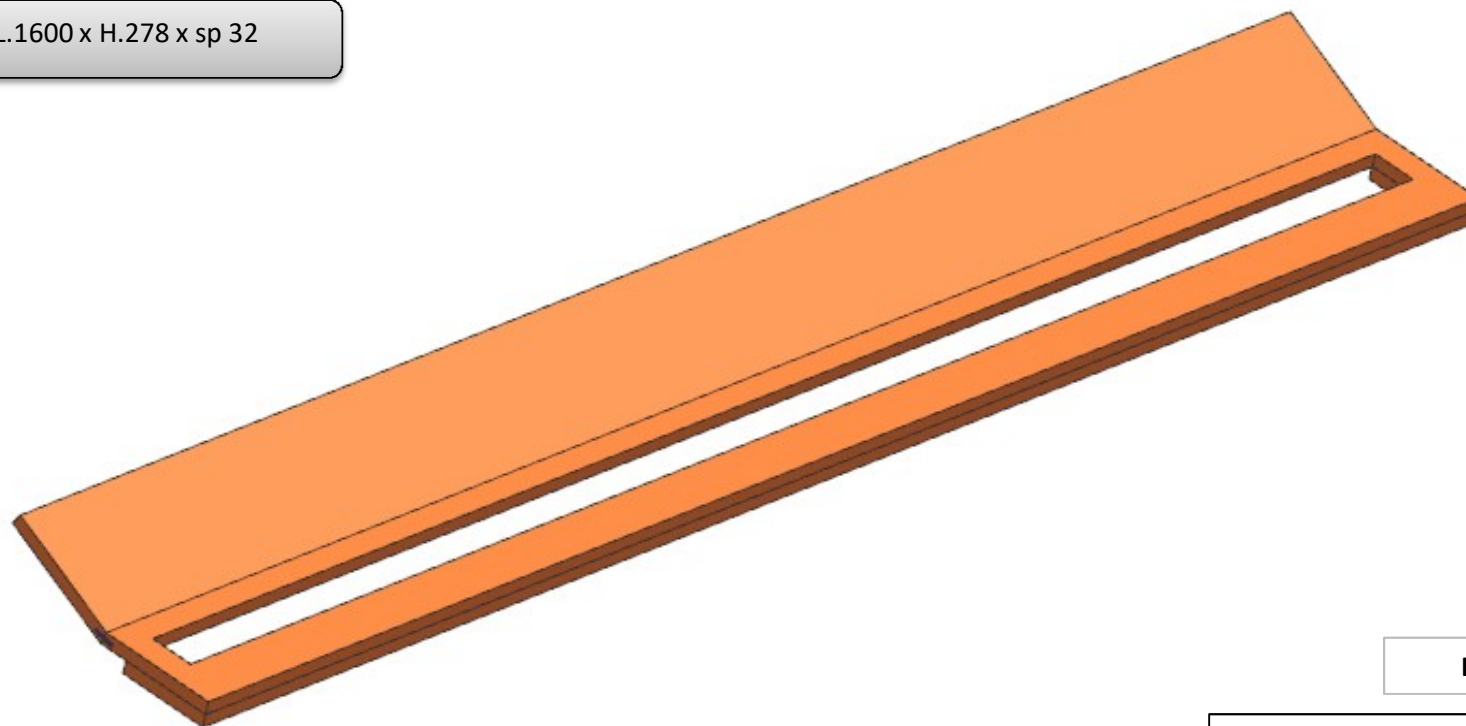


# AZ26M

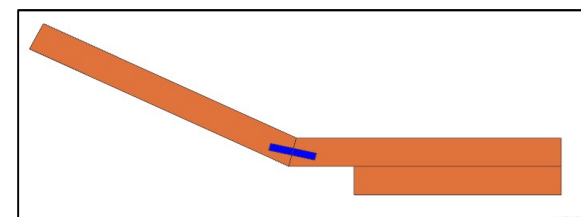
REV. GR 9

LOCALE	CODICE	DESCRIZIONE COMPONENTE	FINITURA	Q.TA	OPERATORE
CABINA OSPITI DX	AZ26M-L01_RC01	STRUTTURA LETTO	LACCATO BRONZO	1	Damiano

1 - L.1600 x H.278 x sp 32



DETTAGLIO SEZIONE



consonni&c

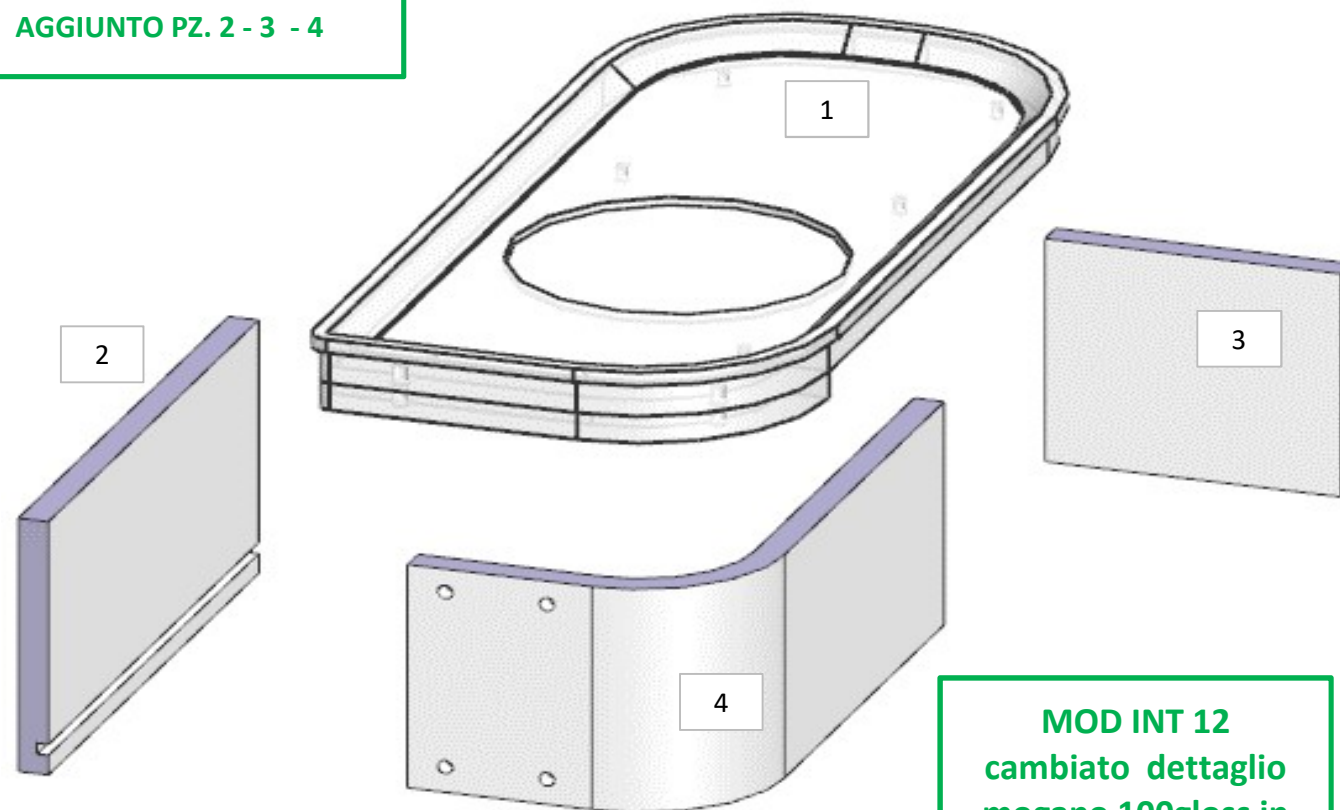
# AZ26M

MOD GR4

REV. GR 9

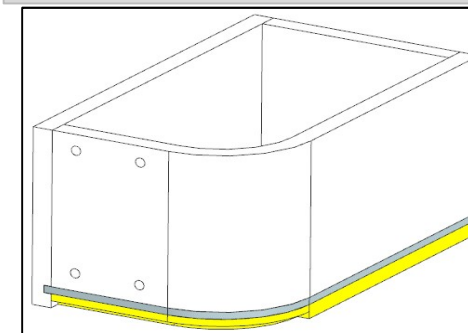
LOCALE	CODICE	DESCRIZIONE COMPONENTE	FINITURA	Q.TA	OPERATORE
CABINA OSPITI DX	AZ26M-L01_RD01	COMODINO POPPA ST. VARIABILE 1	LACCATO BIANCO RAL 9016	4	Damiano

MODIFICATO PZ. 1  
AGGIUNTO PZ. 2 - 3 - 4



- 1 - L.244 x H.534 x sp 28
- 2 - L.315 x H 150 x sp 16
- 3 - L.156 x H.133 x sp 16
- 4 - circa L.182 x H.133 x sp 16

ELEMENTO DA MONTARE con:  
**RD01**  
**L01\_RD01**  
e spedire con un unico imballo



MOD INT 12  
cambiato dettaglio  
mogano 100gloss in  
laminato bordeaux

# AZ26M

MOD GR4

REV. GR 9

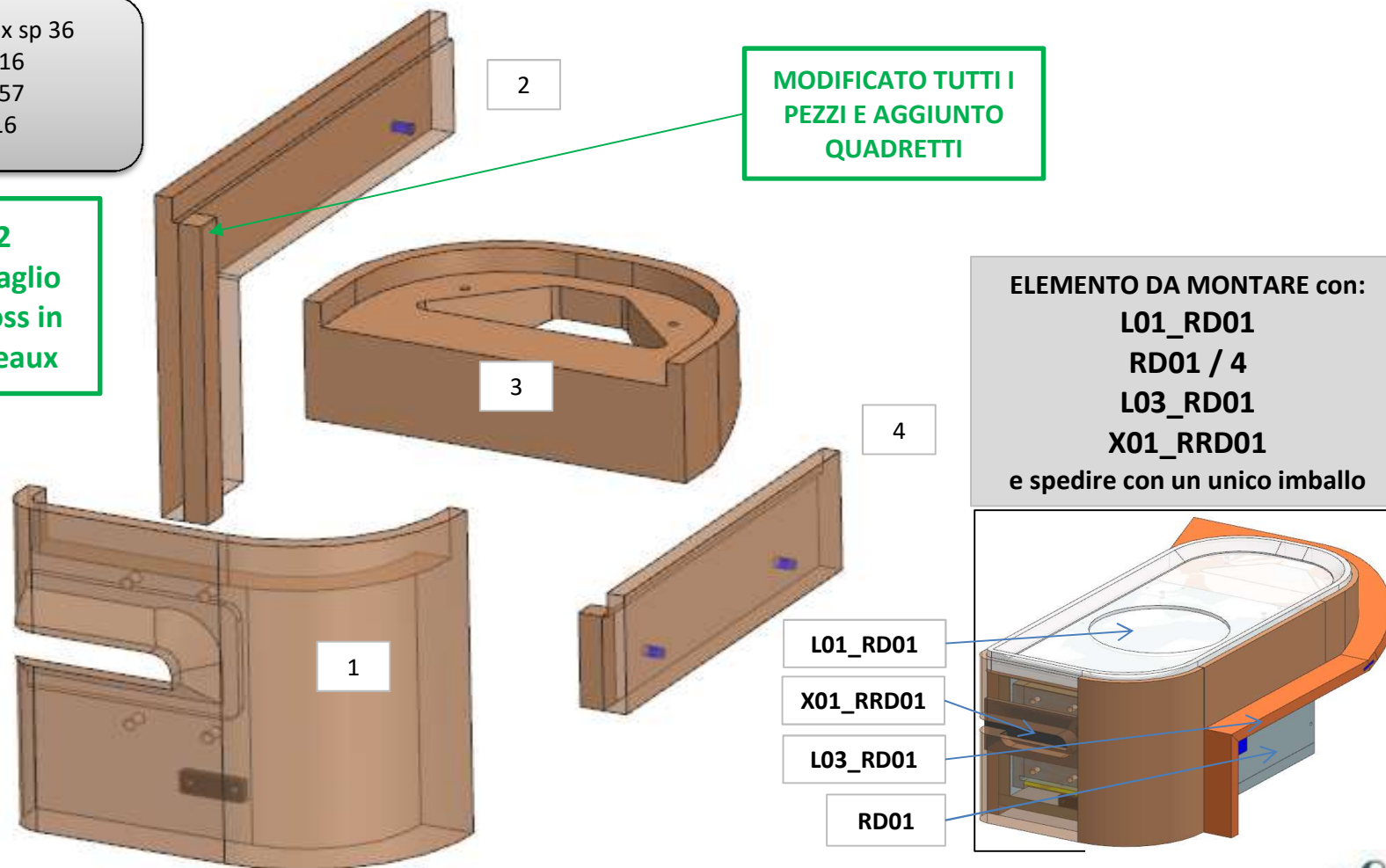
LOCALE	CODICE	DESCRIZIONE COMPONENTE	FINITURA	Q.TA	OPERATORE
CABINA OSPITI DX	AZ26M-L02_RD01	COMODINO POPPA ST. VARIABILE 1	LACCATO NCS S3020-Y30R	4	Damiano

- 1 - circa L259 x H.239 x sp 36
- 2 - L 359 x H 239 x sp 16
- 3 - L 264 x H 87 x sp 157
- 4 - L 282 x H 87 x sp 16

**MOD INT 12**  
cambiato dettaglio  
mogano 100gloss in  
laminato bordeaux

**MODIFICATO TUTTI I  
PEZZI E AGGIUNTO  
QUADRETTI**

**ELEMENTO DA MONTARE con:**  
L01\_RD01  
RD01 / 4  
L03\_RD01  
X01\_RRD01  
e spedire con un unico imballo



# AZ26M

MOD GR4

REV. GR 9

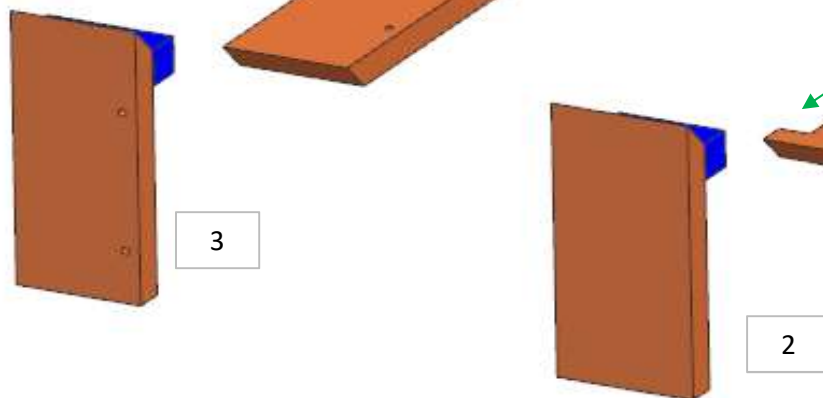
LOCALE	CODICE	DESCRIZIONE COMPONENTE	FINITURA	Q.TA	OPERATORE
CABINA OSPITI DX	AZ26M-L03_RD01	COMODINO POPPA ST. VARIABILE 1	LACCATO BRONZO	3	Damiano

1 - circa L.493 x H.351 x sp 16  
 2 - L.71 x H.151 x sp 16  
 3 - L.64,5 x H.151 x sp 16

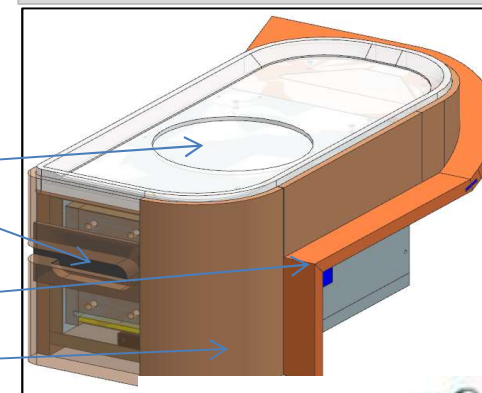
**MOD INT 12**  
 cambiato dettaglio  
 mogano 100gloss in  
 laminato bordeaux

**MODIFICATO MISURE E  
 AGGIUNTO DENTELLO**

**ELEMENTO DA MONTARE con:**  
 L01\_RD01  
 L02\_RD01  
 RD01 /4  
 X01\_RRD01  
 e spedire con un unico imballo



L01\_RD01  
 X01\_RRD01  
 RD01\_1/4  
 L02\_RD01



**consonni&c**

# AZ26M

REV. 01-2023

LOCALE	CODICE	DESCRIZIONE COMPONENTE	FINITURA	Q.TA	OPERATORE
CABINA OSPITI DX	AZ26M-L04_RD01	COMODINO POPPA ST. VARIABILE 1	LACCATO MOGANO 100 gloss	1	Damiano

1 - L 146 x H.84,5 x sp 6

**DIVENTAT LAMINATO**

DA MONTARE con:

L01\_RD01

L02\_RD01

L03\_RD01

RD01

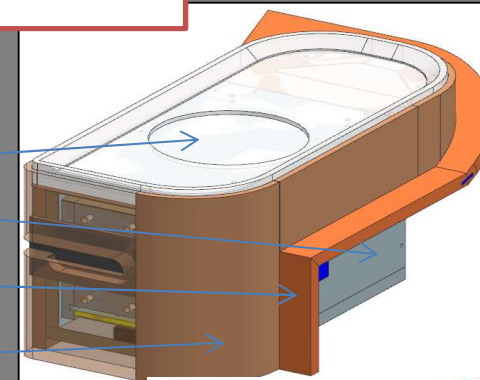
con un unico imballo

L01\_RD01

RD01

L03\_RD01

L02\_RD01



consonni&c

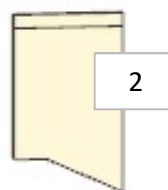
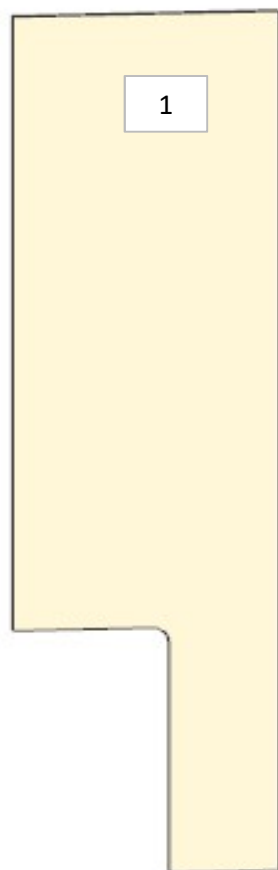
# AZ26M

MOD DA GR9

REV. GR 9

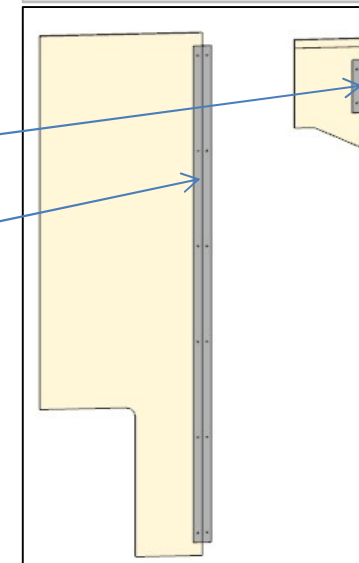
LOCALE	CODICE	DESCRIZIONE COMPONENTE	FINITURA	Q.TA	OPERATORE
CABINA OSPITI DX	AZ26M-L01_RE01	RIVESTIMENTO PARETI PRUA	LACCATO BIANCO RAL 9010	2	Damiano

1 - L.448 x H 1623 x sp 10  
2 - L.184 x H 305 x sp 10



ELEMENTO DA MONTARE con:  
**A01\_RE01**  
**A01\_RE02**  
e spedire con un unico imballo

A01\_RE02  
A01\_RE01



MOD 216  
ALLUNGATI RIVESTIMENTI  
VERSO PAVIMENTO ED  
ELIMINATI LAMINATI NERI

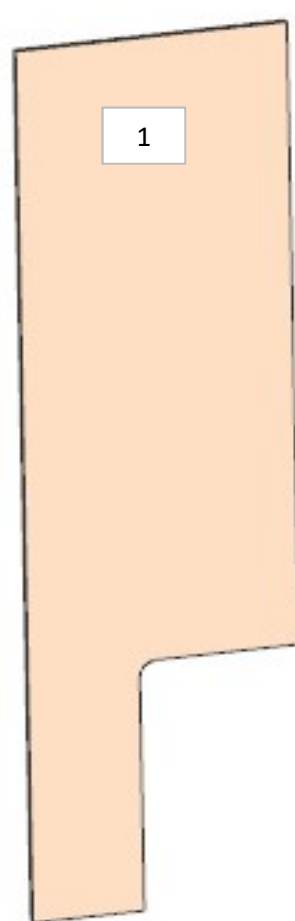
# AZ26M

MOD DA GR9

REV. GR 9

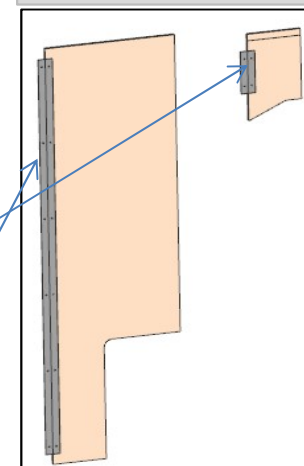
LOCALE	CODICE	DESCRIZIONE COMPONENTE	FINITURA	Q.TA	OPERATORE
CABINA OSPITI DX	AZ26M-L01_RF01	RIVESTIMENTO PARETI POPPA	LACCATO BIANCO RAL 9010	2	Damiano

1 - L. 449 x H.1624 x sp 10  
2 - L. 184 x H.338 x sp 10



MOD 216  
ALLUNGATI RIVESTIMENTI  
VERSO PAVIMENTO ED  
ELIMINATI LAMINATI NERI

ELEMENTO DA  
MONTARE con:  
**X01\_RF01**  
**A01\_RF01**  
e spedire con un  
unico imballo



A01\_RF08

A01\_RF04

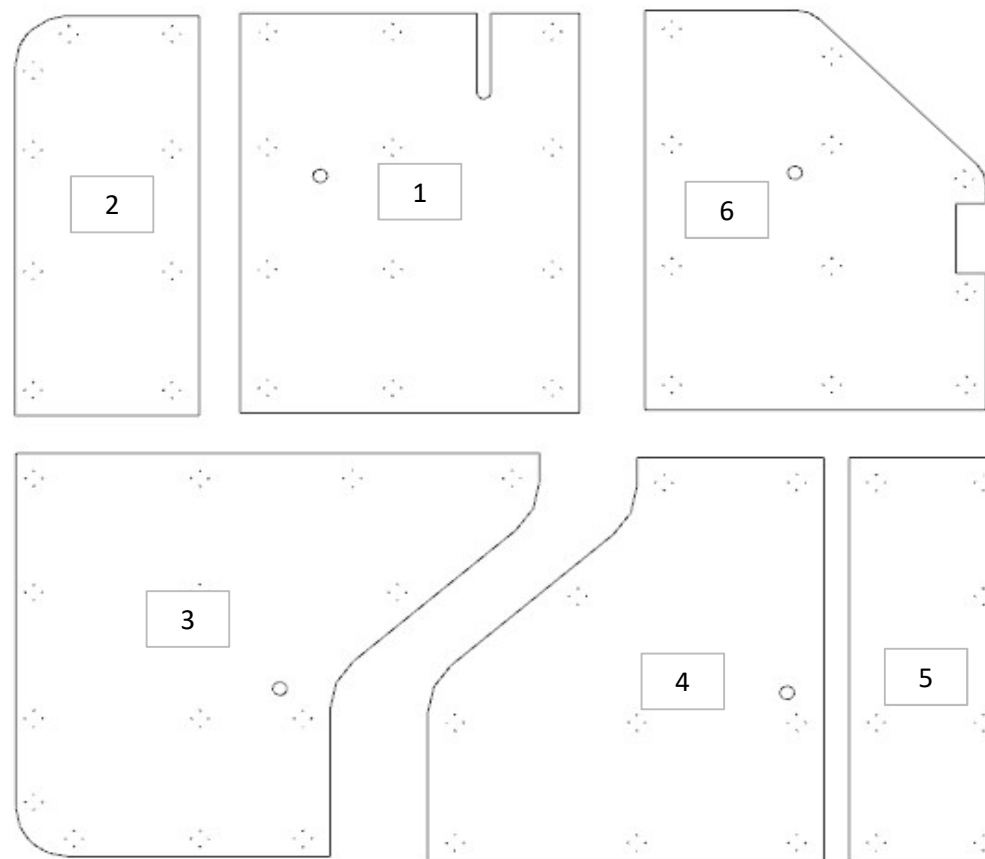
# AZ26M

MOD GR5

REV. GR 10

LOCALE	CODICE	DESCRIZIONE COMPONENTE	FINITURA	Q.TA	OPERATORE
CABINA OSPITI DX	AZ26M-L01_RG01	CIELINO	LACCATO BIANCO RAL 9016	6	Damiano

- 1 - L 1268 x H 933 x sp 10
- 2 - L 1268 x H 538 x sp 10
- 3 - L 1533 x H 1280 x sp 10
- 4 - L 1533 x H 999 x sp 10
- 5 - L 1265 x H 451 x sp 10
- 6 - L 1268 x H 999 x sp 10



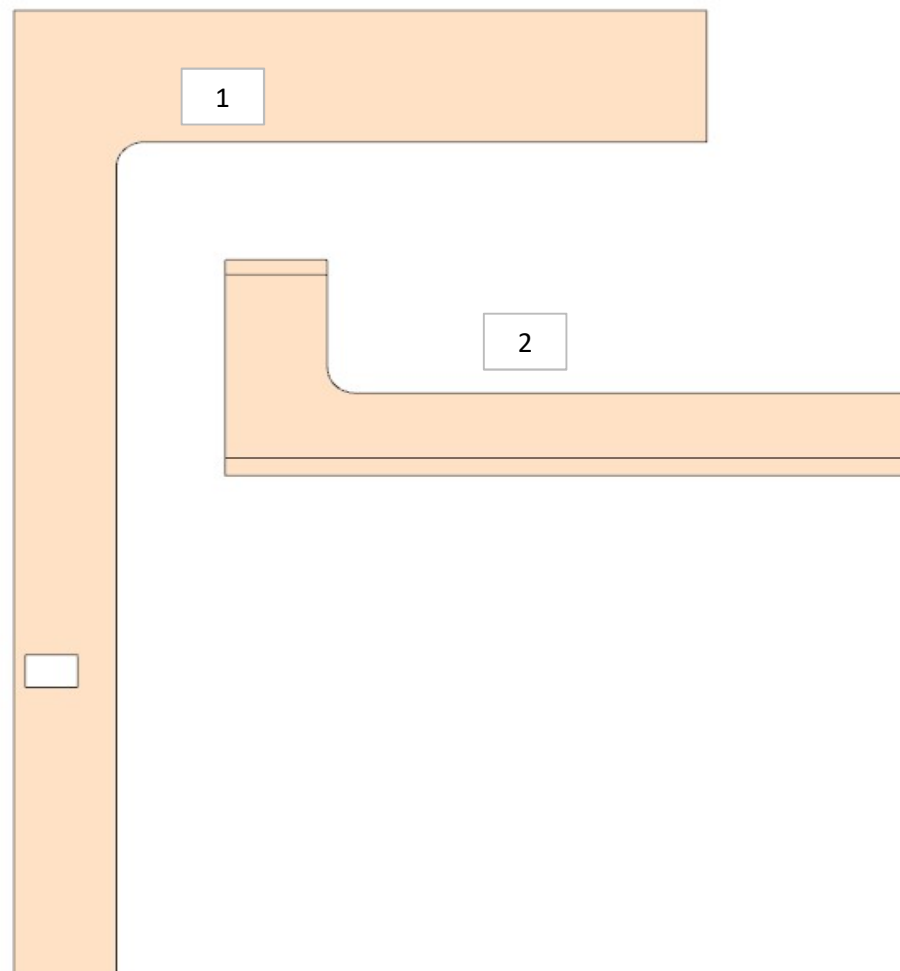
**MOD AZ 269  
SUDDIVISO LACCATI E  
AGGIUNTO 2 PEZZI**

# AZ26M

REV. GR 9

LOCALE	CODICE	DESCRIZIONE COMPONENTE	FINITURA	Q.TA	OPERATORE
CABINA OSPITI DX	AZ26M-L01_RH01	RIV. PARETI CENTRO NAVE	LACCATO BIANCO RAL 9010	2	Damiano

1 - L 1050 x H 1624 x sp 10  
2 - L 1050 x H 363 x sp 10



# AZ26M

REV. GR 9

LOCALE	CODICE	DESCRIZIONE COMPONENTE	FINITURA	Q.TA	OPERATORE
CABINA OSPITI DX	AZ26M-L02_RH01	RIV. PARETI CENTRO NAVE	LACCATO BRONZO	1	Damiano

1 - L.1050 x H 64 x sp 3



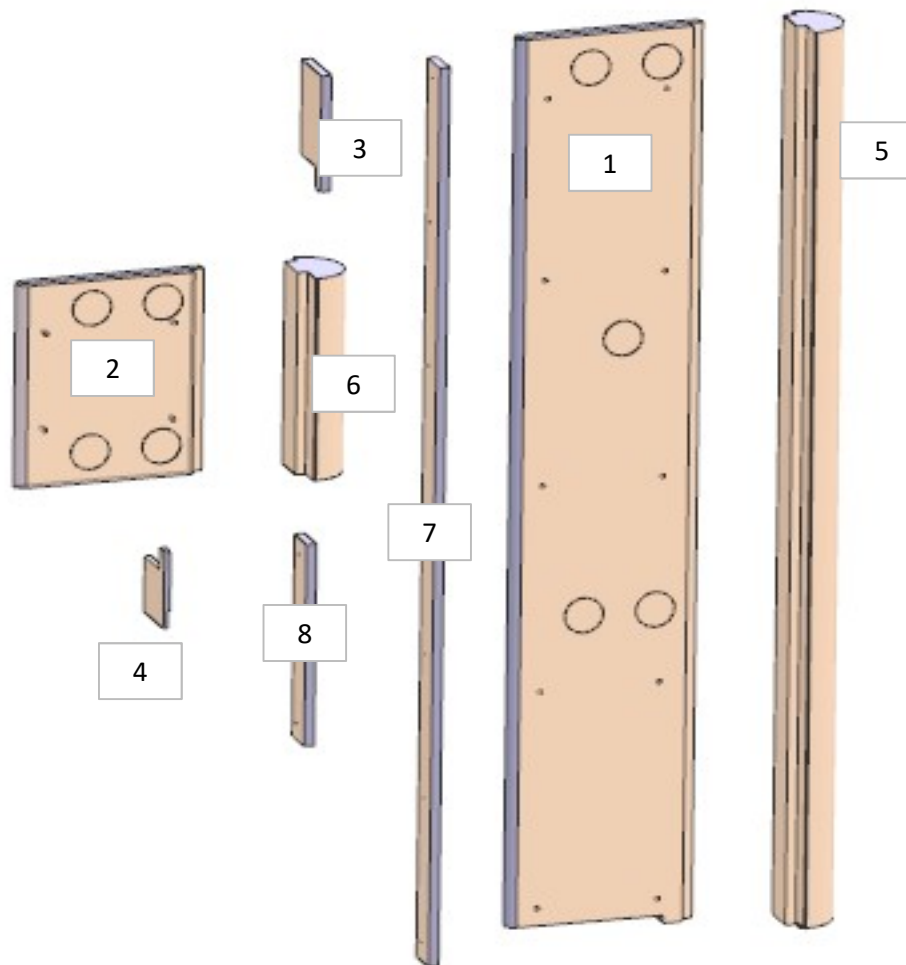
# AZ26M

MOD GR7

REV. GR 9

LOCALE	CODICE	DESCRIZIONE COMPONENTE	FINITURA	Q.TA	OPERATORE
CABINA OSPITI DX	AZ26M-L01_RI01	CORNICE TV	LACCATO BIANCO RAL 9010	8	Damiano

- 1 - L. 366 x H.1617 x sp 138
- 2 - L. 363 x H.1617 x sp 138
- 3 - L.96 x H. 208 x sp 16
- 4 - L. 96 x H 138 x sp 10
- 5 - L. 120 x H 1611 x sp 80
- 6 - L. 1611 x H 138 x sp 80
- 7 - L. 59 x H 1617 x sp 16
- 8 - L. 59 x H 363 x sp 16



**MOD int 07**  
separati masselli da pannelli

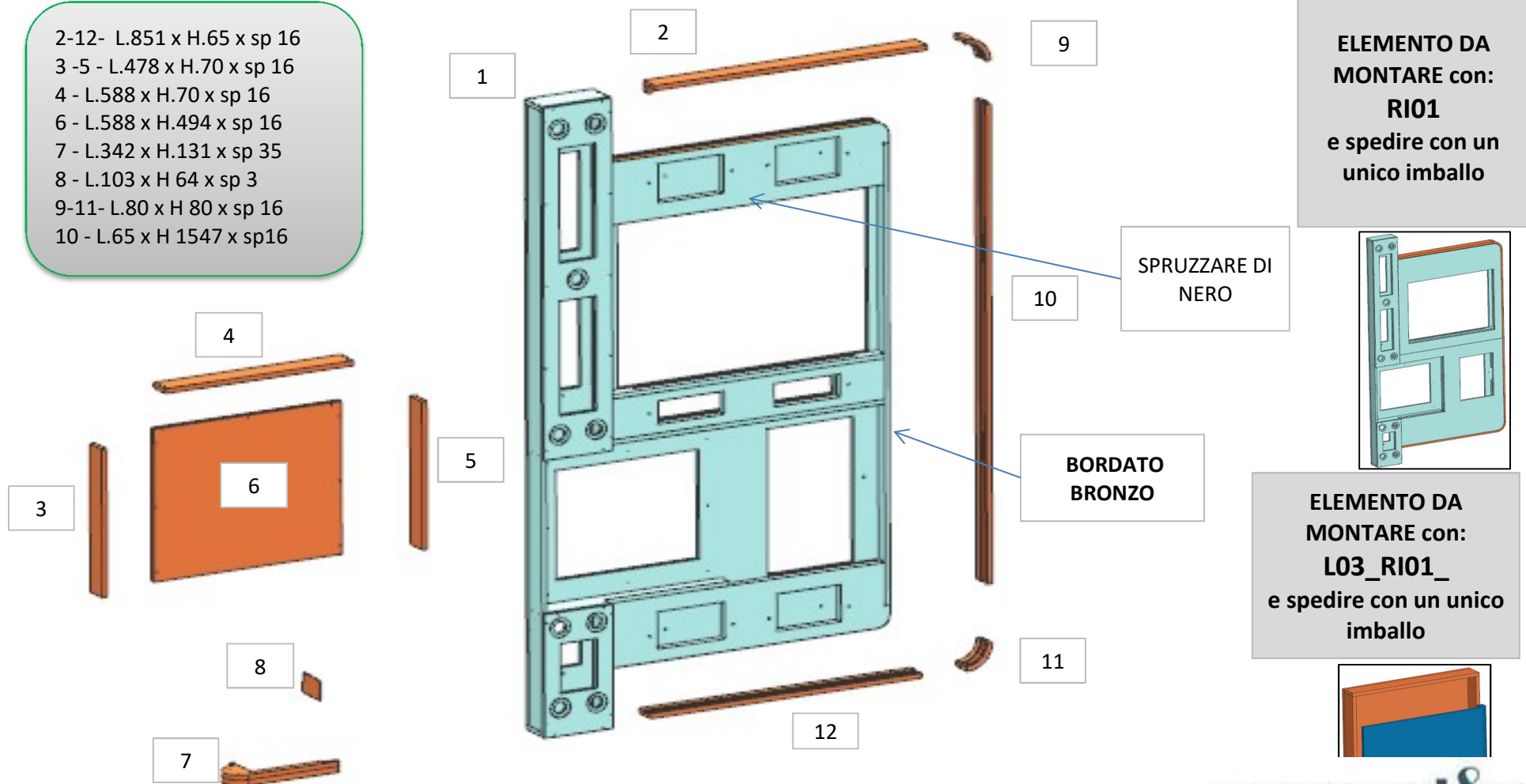
# AZ26M

MOD GR4

REV. GR 9

LOCALE	CODICE	DESCRIZIONE COMPONENTE	FINITURA	Q.TA	OPERATORE
CABINA OSPITI DX	AZ26M-L02_RI01	CORNICE TV	LACCATO BRONZO	12	Damiano

- 2-12- L.851 x H.65 x sp 16
- 3 -5 - L.478 x H.70 x sp 16
- 4 - L.588 x H.70 x sp 16
- 6 - L.588 x H.494 x sp 16
- 7 - L.342 x H.131 x sp 35
- 8 - L.103 x H 64 x sp 3
- 9-11- L.80 x H 80 x sp 16
- 10 - L.65 x H 1547 x sp16



**ELEMENTO DA MONTARE con: RI01 e spedire con un unico imballo**

SPRUZZARE DI NERO

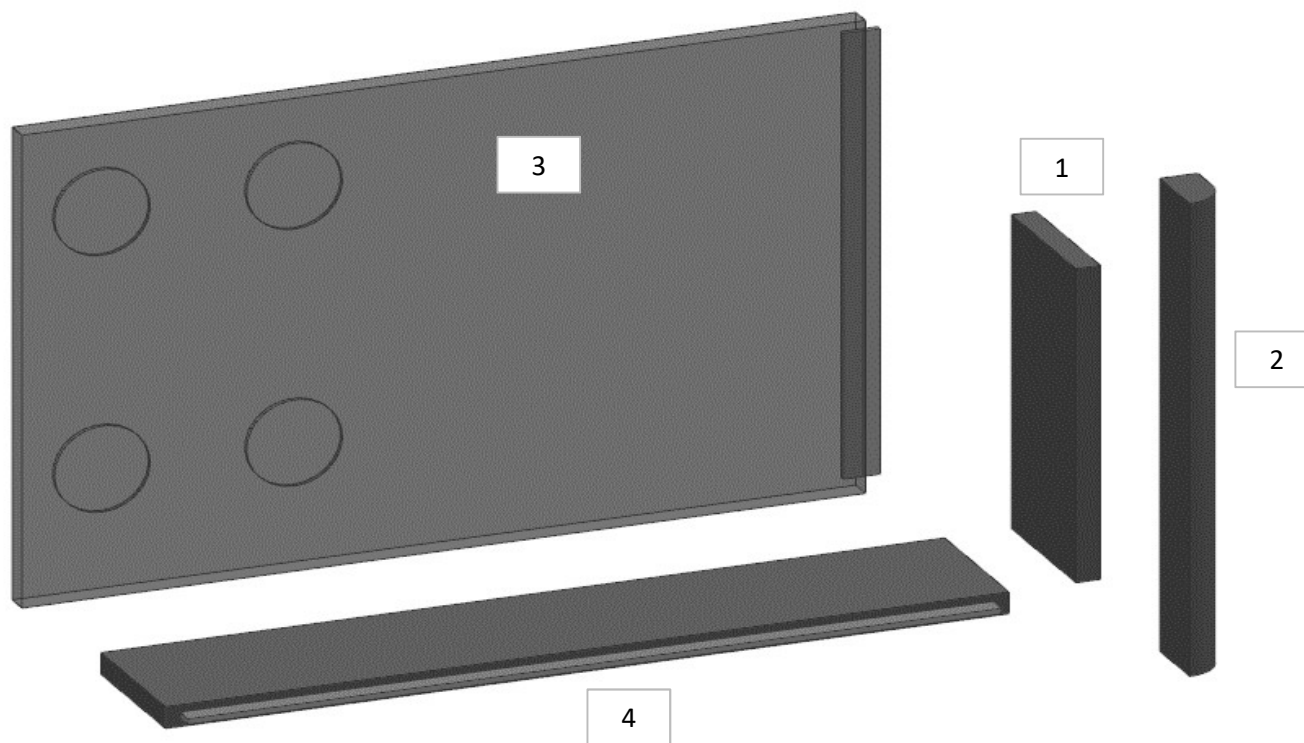
BORDATO BRONZO

**ELEMENTO DA MONTARE con: L03\_RI01\_ e spedire con un unico imballo**

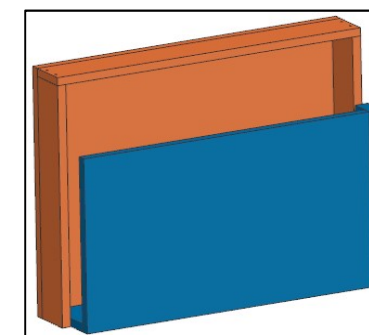
# AZ26M

REV. GR 9

LOCALE	CODICE	DESCRIZIONE COMPONENTE	FINITURA	Q.TA	OPERATORE
CABINA OSPITI DX	AZ26M-L03_RI01	CORNICE TV		4	Damiano



**ELEMENTO DA  
MONTARE con:  
L02\_RI01  
e spedire con un unico  
imballo**



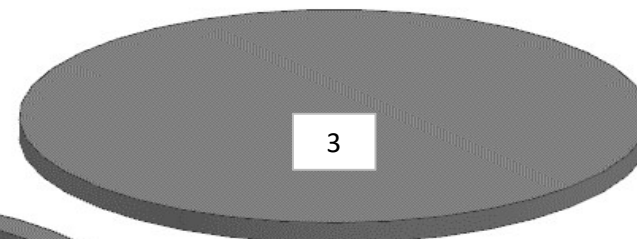
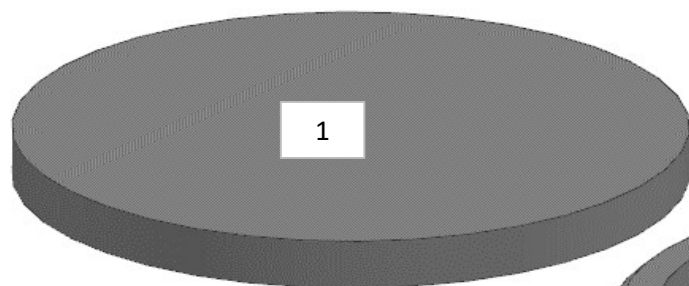
**CAPRI:** AZZURRO - NCS S4040-R80B OPACO  
**RIVIERA:** VIOLA CHIARO - NCS S2010-R70B OPACO  
**NEUTRO -** MASTROTTO SABBIA 628 - NCS S3020-Y30R  
 OPACO

1 - L 105 x H 229 x sp 16  
 2 - L 49 x H 345 x sp 25  
 3 - L 554 x H 345 x sp 16  
 4 - L 554 x H 105 x sp 16

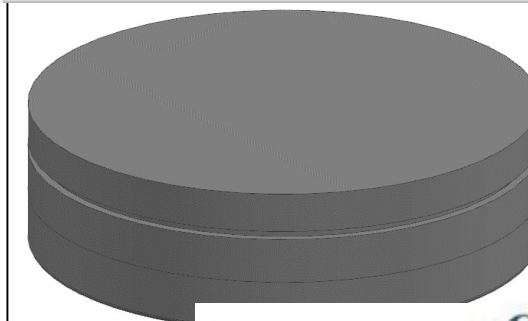
# AZ26M

REV. GR 9

LOCALE	CODICE	DESCRIZIONE COMPONENTE	FINITURA	Q.TA	OPERATORE
CABINA OSPITI DX	AZ26M-L01_RQ01	PORTAGIOIE COMODINO POPPA -OPT		3	Damiano



**ELEMENTO DA MONTARE:  
MG\_VR01  
e spedire con un unico imballo**



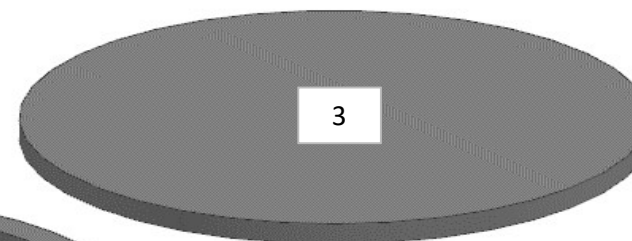
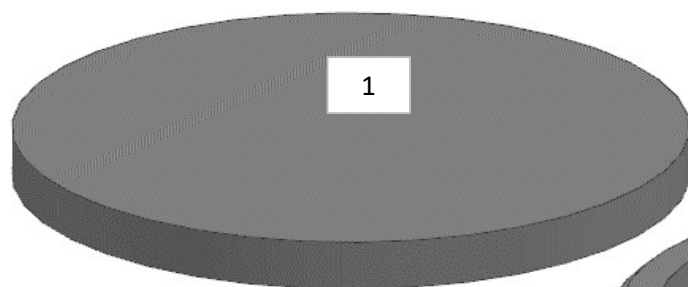
**CAPRI:** BLU- NCS S4050-R70B 100 gloss  
**RIVIERA:** BLU- NCS S4050-R70B 100 gloss  
**NEUTRO** - LACCATO BRONZO DA CAMPIONE

**consonni&c**

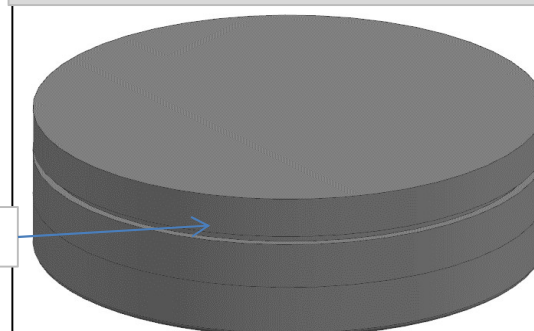
# AZ26M

REV. GR 9

LOCALE	CODICE	DESCRIZIONE COMPONENTE	FINITURA	Q.TA	OPERATORE
CABINA OSPITI DX	AZ26M-L01_RP01	PORTAGIOIE COMODINO PRUA -OPT		3	Damiano



**ELEMENTO DA MONTARE:  
MG\_VQ01  
e spedire con un unico imballo**



**CAPRI:** GIALLO- RAL 1004 100 gloss  
**RIVIERA:** ACQUAMARINA - NCS S2030-B50G 100 gloss  
**NEUTRO** - LACCATO BRONZO DA CAMPIONE

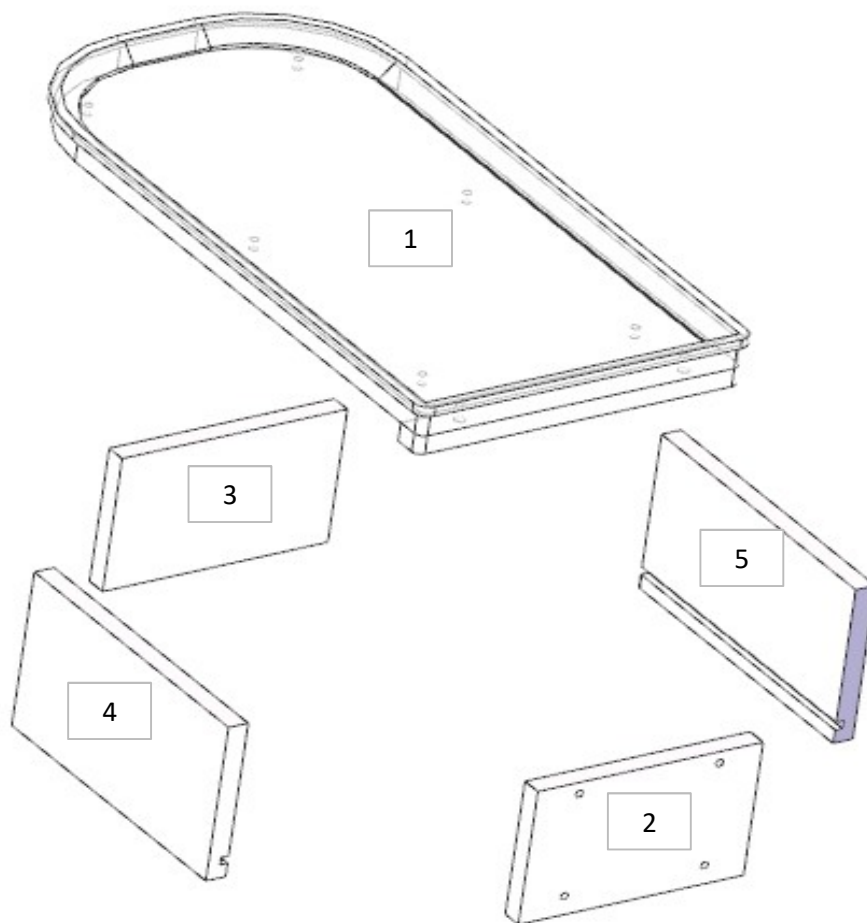
**consonni&c**

# AZ26M

MOD GR4

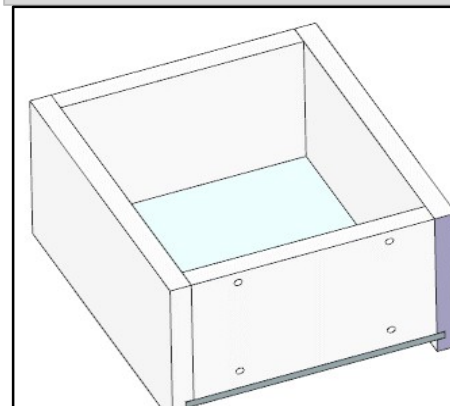
REV. GR 9

LOCALE	CODICE	DESCRIZIONE COMPONENTE	FINITURA	Q.TA	OPERATORE
CABINA OSPITI DX	AZ26M-L01_RRD01	COMODINO POPPA STD-VAR 2 -SLIDING BAD	LACCATO BIANCO RAL 9016	5	Damiano



1 - L 535 x H 270 x 44  
2 - 3 - L 182 x H 116 x sp 16  
4- 5 - L 240 x H 135 x sp 16

**ELEMENTO DA MONTARE con:  
RRD01  
L01\_RD01  
e spedire con un unico imballo**



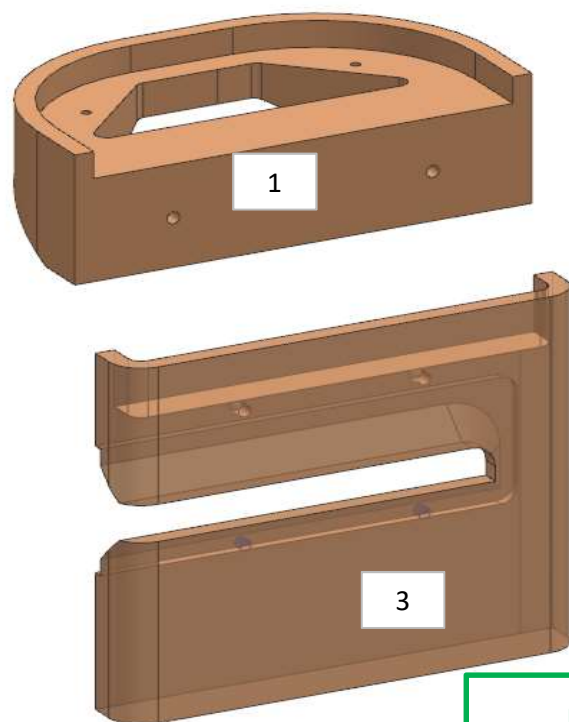
**consonni&c**

# AZ26M

## MOD GR4

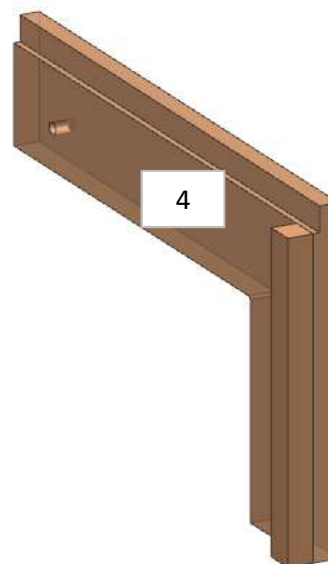
REV. GR 9

LOCALE	CODICE	DESCRIZIONE COMPONENTE	FINITURA	Q.TA	OPERATORE
CABINA OSPITI DX	AZ26M-L02_RRD01	COMODINO POPPA STD-VAR 2 -SLIDING BAD	LACCATO NCS S3020-Y30R	4	Damiano



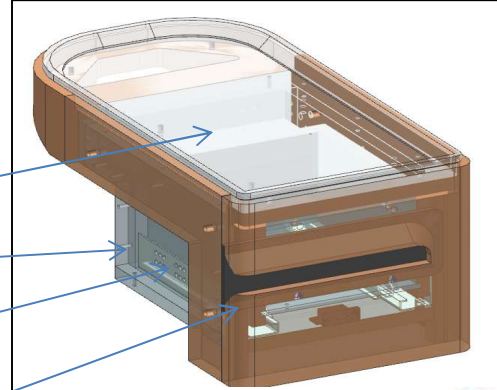
**MOD INT 12**  
cambiato dettaglio  
mogano 100gloss in  
laminato bordeaux

- 1 - L 290 x H 87 x 157
- 2 - 4 - L 358 x H 239 x sp 32
- 3 - SVILUPPO L 345 x H 239 x sp 36



**ELEMENTO DA MONTARE con:**  
L01\_RRD01  
RRD01  
RRD02  
X01\_RRD01

- L01\_RRD01
- RRD01
- RRD02
- X01\_RRD01



# AZ26M

REV. 01-2023

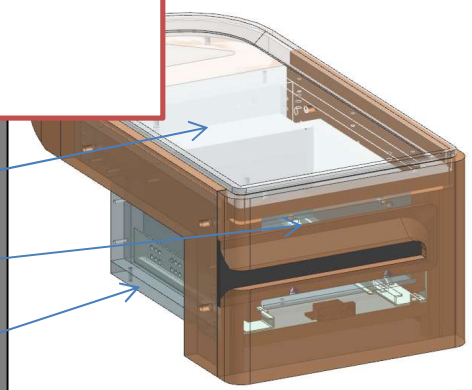
LOCALE	CODICE	DESCRIZIONE COMPONENTE	FINITURA	Q.TA	OPERATORE
CABINA OSPITI DX	AZ26M-L03_RRD01	COMODINO POPPA STD-VAR 2 -SLIDING BAD	LACCATO MOGANO (precomposto) 100 gloss	1	Damiano

1 - L 264 x H 84 x sp 6

**DIVENTATO**  
**LAMINATO**

TO DA MONTARE con:  
L01\_RRD01  
L02\_RRD01  
RRD01  
con un unico imballo

- L01\_RRD01
- L02\_RRD01
- RRD01



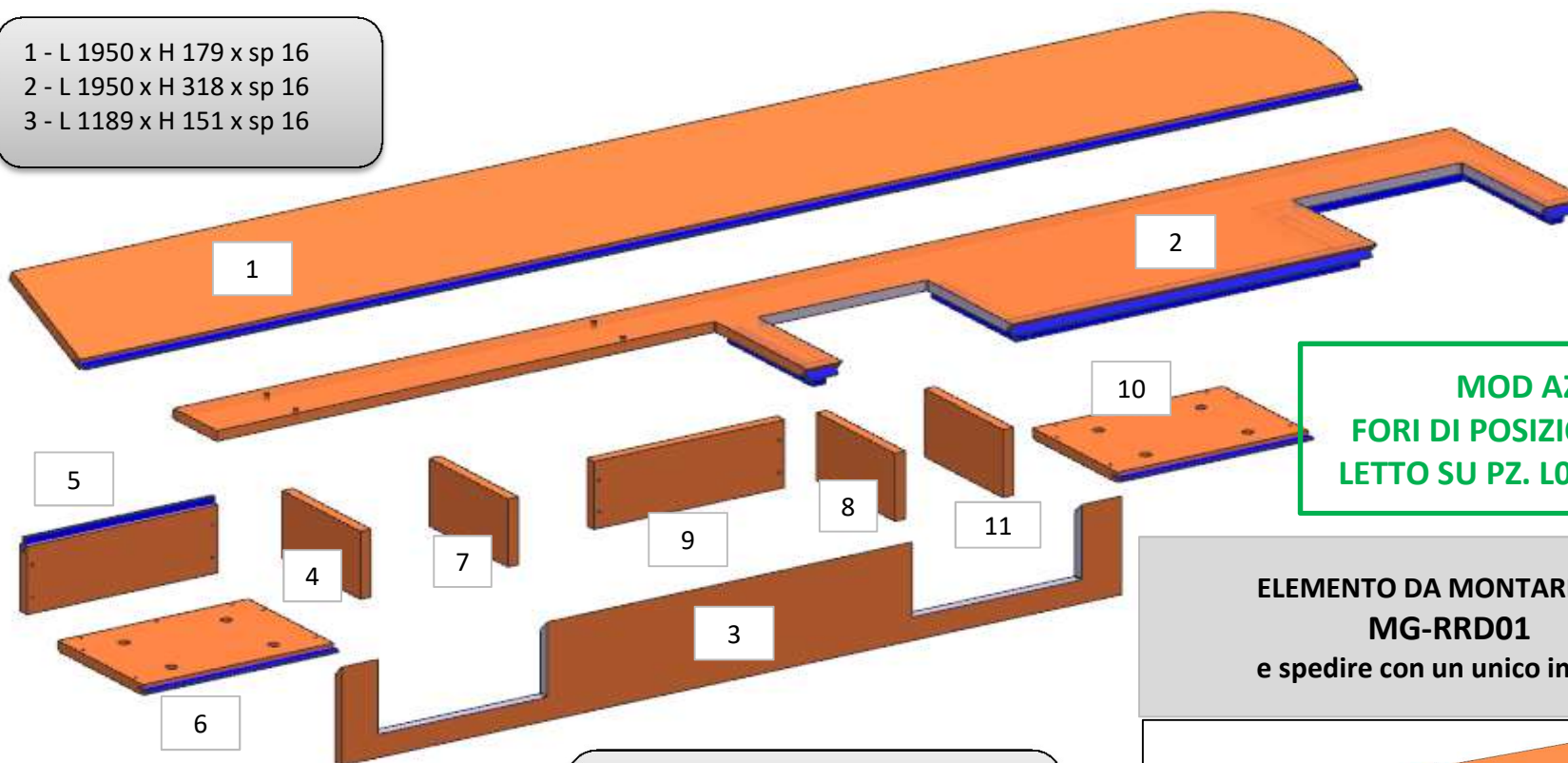
# AZ26M

MOD GR4

REV. GR 9

LOCALE	CODICE	DESCRIZIONE COMPONENTE	FINITURA	Q.TA	OPERATORE
CABINA OSPITI DX	AZ26M-L03_RRD01	COMODINO POPPA STD-VAR 2 -SLIDING BAD	LACCATO BRONZO	11	Damiano

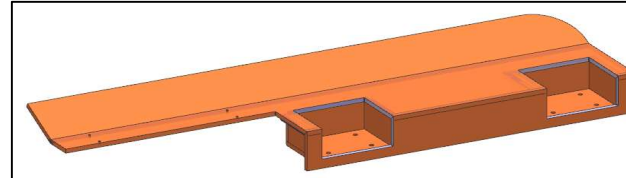
1 - L 1950 x H 179 x sp 16  
2 - L 1950 x H 318 x sp 16  
3 - L 1189 x H 151 x sp 16



MOD AZ 173  
FORI DI POSIZIONAMENTO  
LETTO SU PZ. L03\_RRD01\_03

ELEMENTO DA MONTARE con:  
MG-RRD01  
e spedire con un unico imballo

4 - 7 - 8 - 11 - L 184 x H 104 x sp 16  
5 - 9 - L 291 x H 104 x sp 16  
6 - 10 - L 291 x H 200 x sp 16  
11 - L 184 x H 104 x sp 16



consonni&c