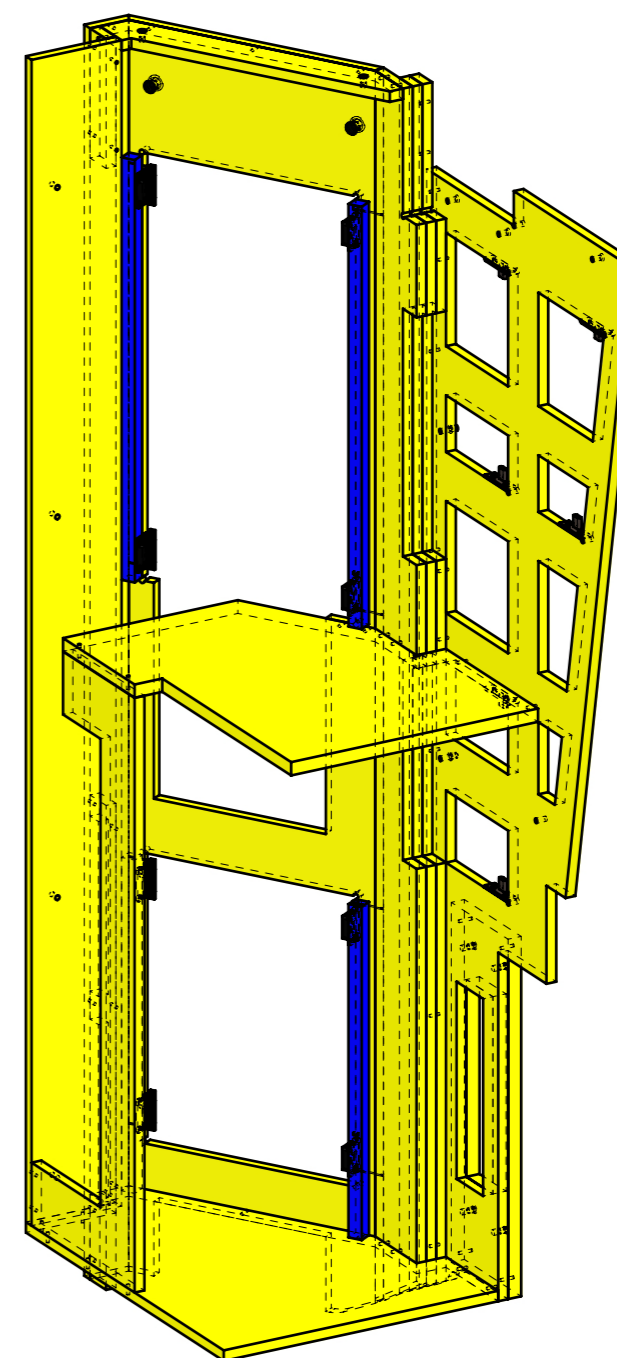
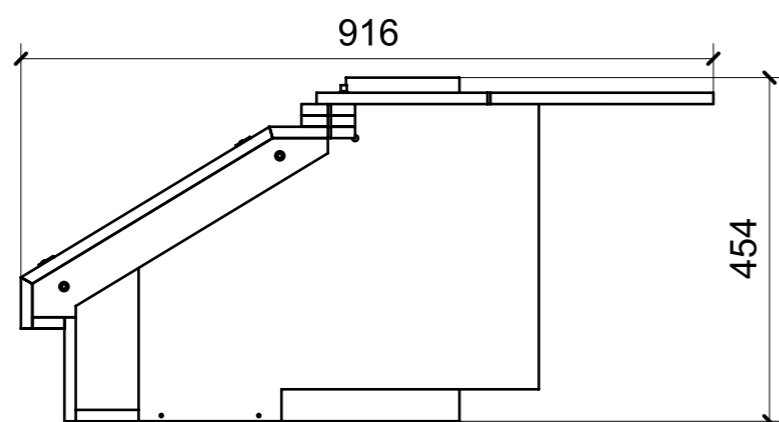
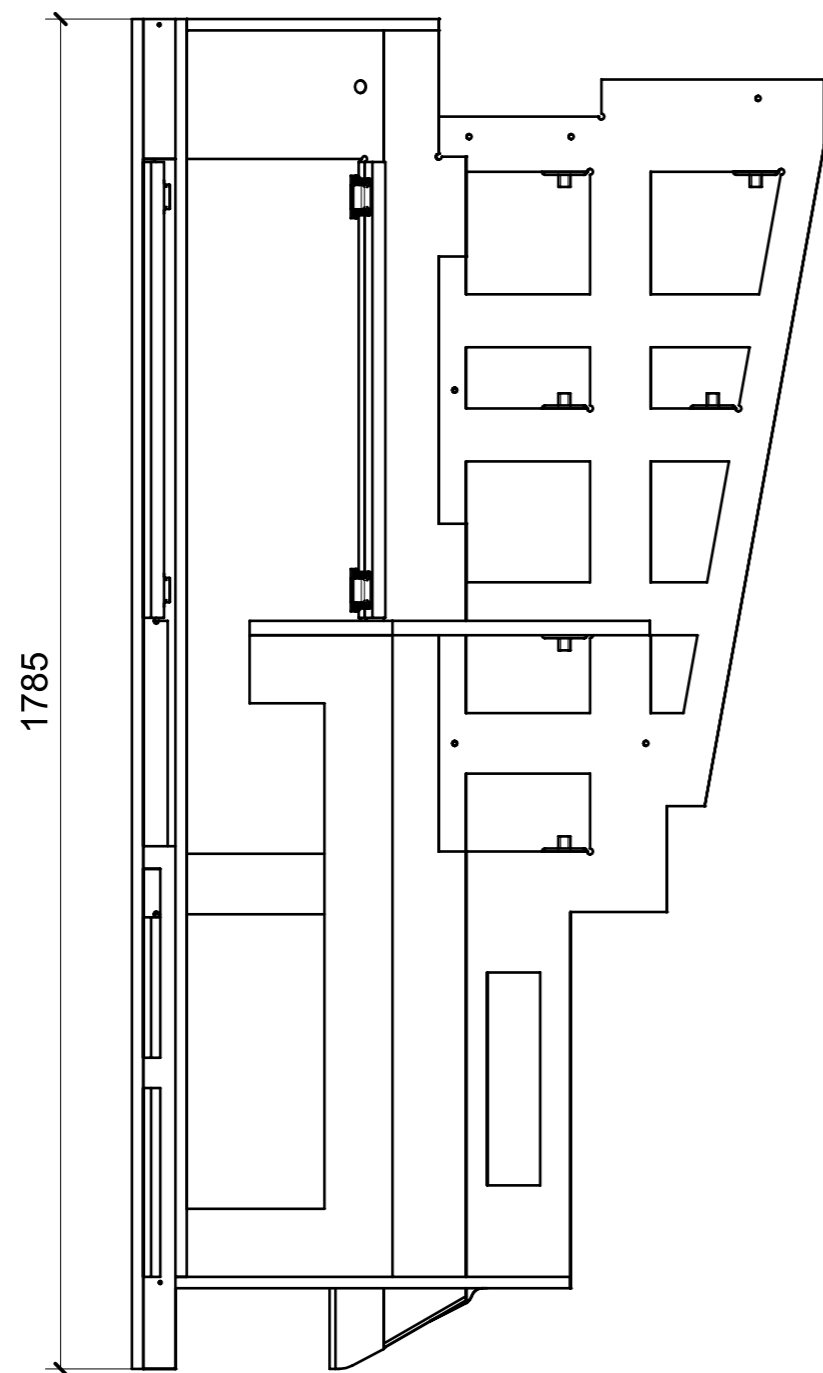
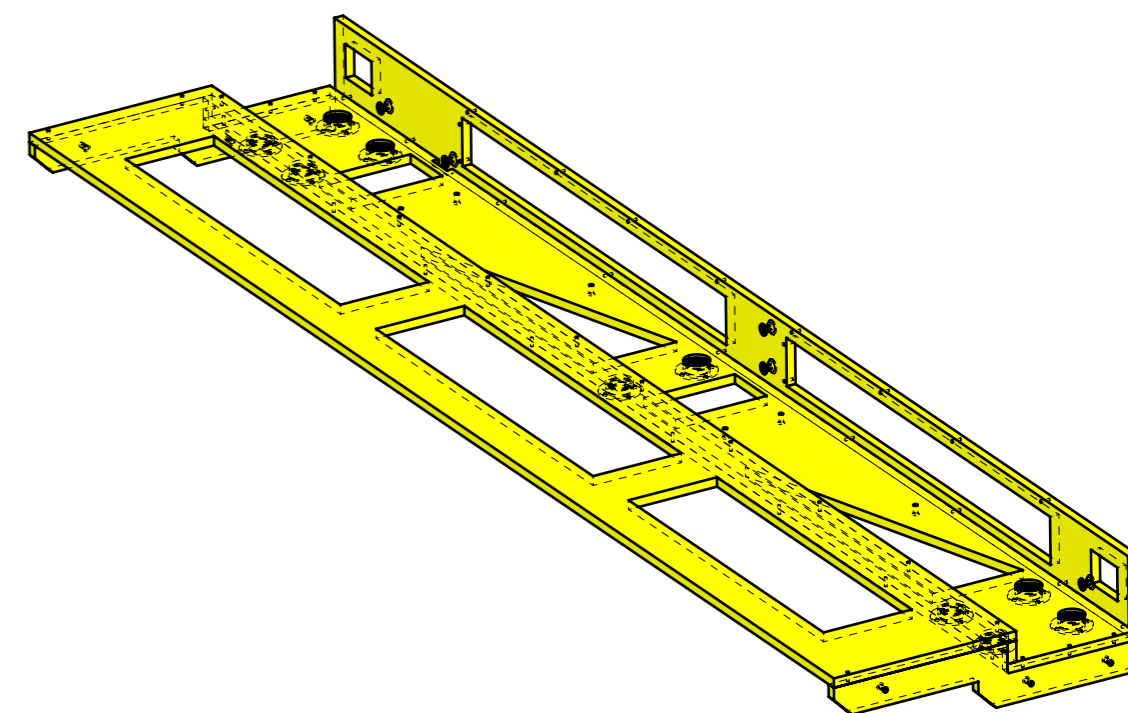
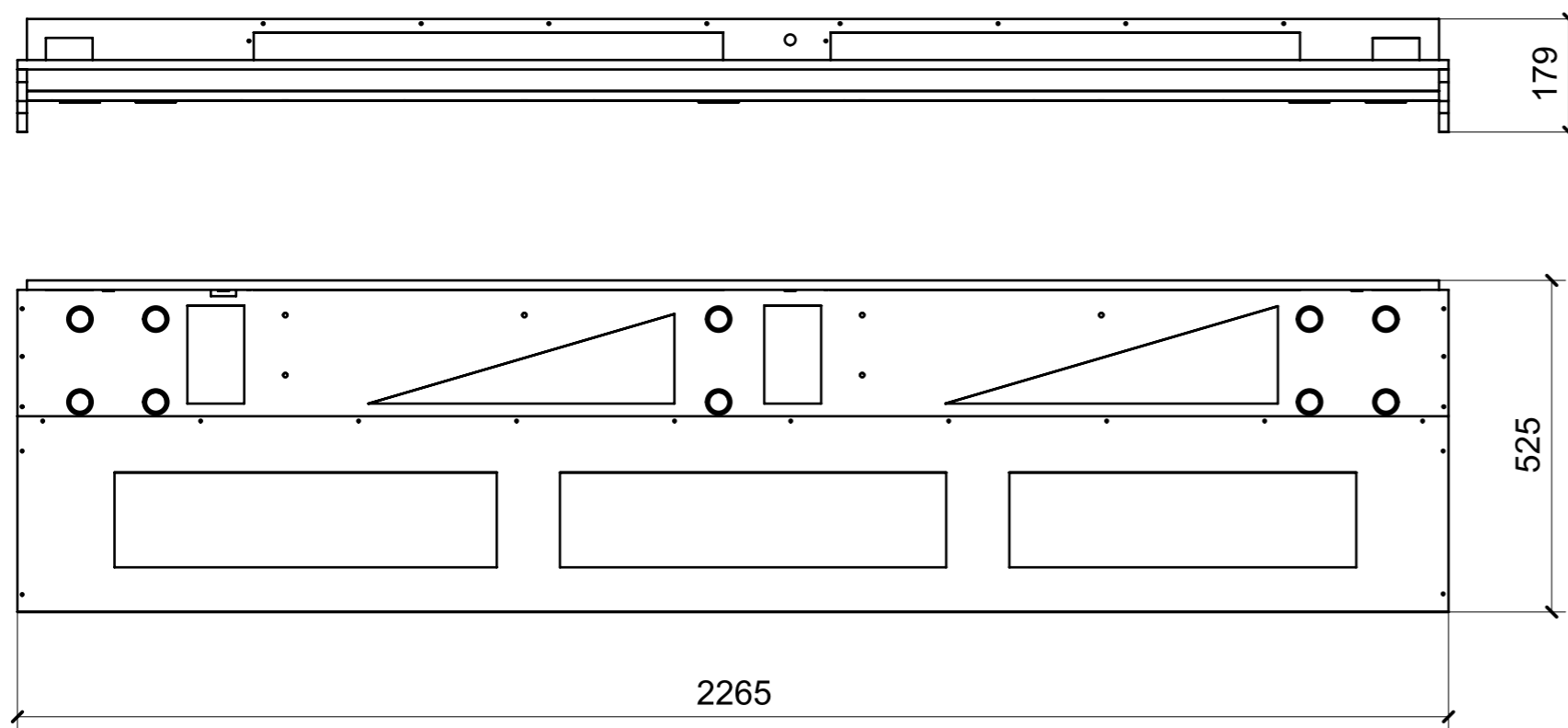


LOCALE	CODICE	DESCRIZIONE COMPONENTE	FINITURA	GR.
CABINA ARMATORE	MD299_AB01	STRUTTURA COLONNA SX	OKUME' GREZZO	9



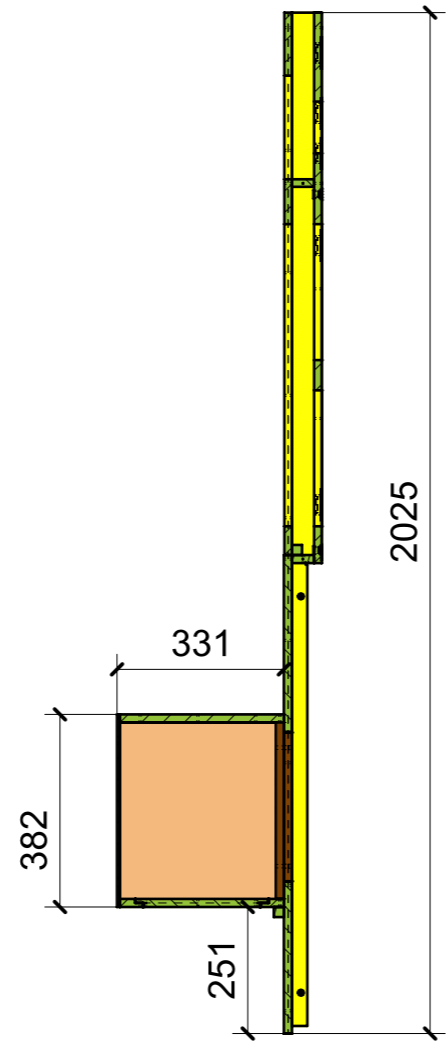
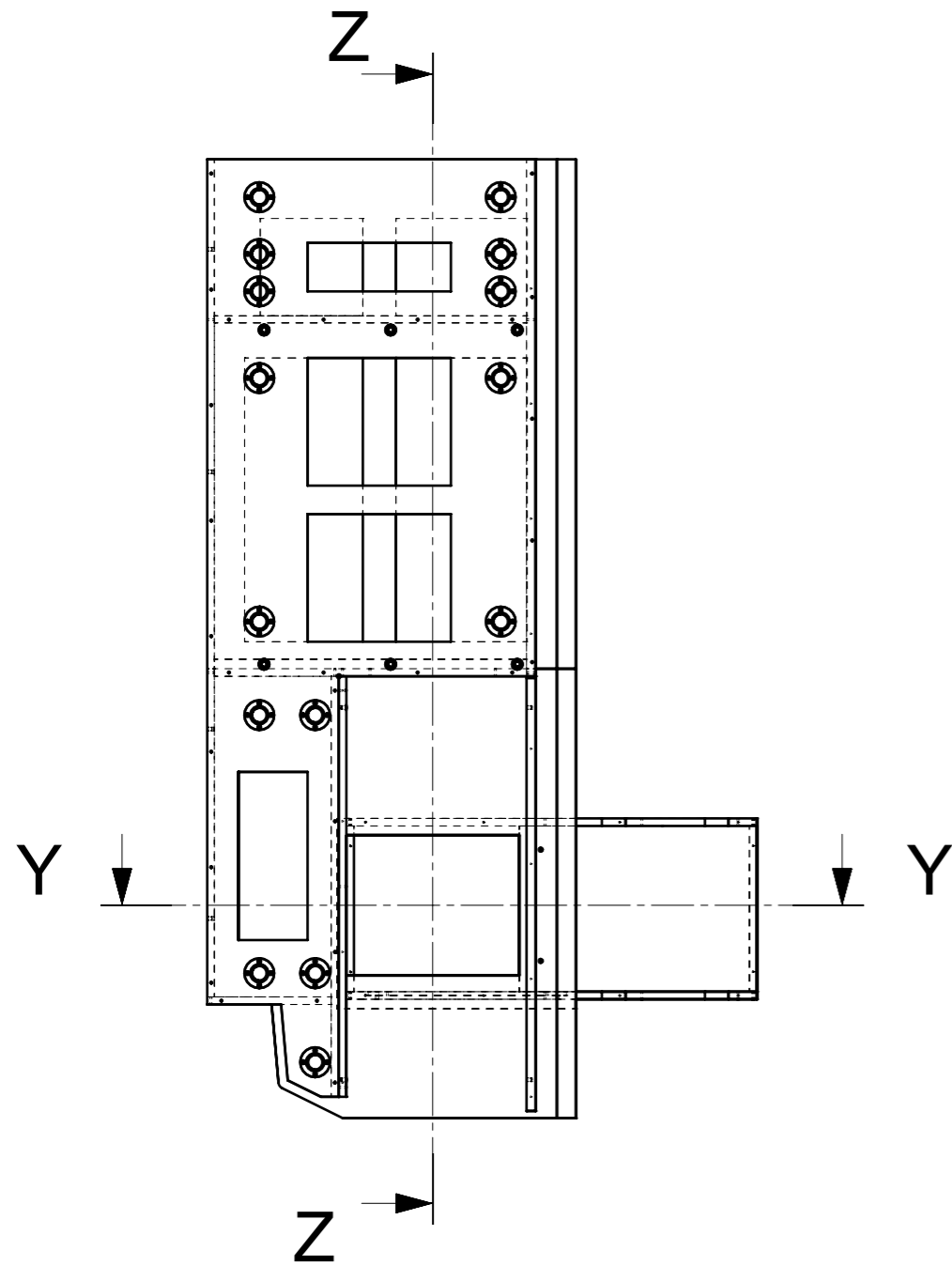
FERRAMENTA	QTY
BUSSOLA 6MA X 10 FORO DIAM.8	8
CHIUSURA A SPINTA_TECHNOPARTNER_SOU C3-203	8
FM INCASSO_ITALVIPLA_973_FMPC_F1A	2
PARTE TELAIO EHS_HAFELE_262_49_367 AGG. RIBALTATO	3
PARTE TELAIO EHS_HAFELE_262_49_367 OPPOSTO	3

LOCALE	CODICE	DESCRIZIONE COMPONENTE	FINITURA	Q.TA
CABINA ARMATORE	MD299_AC01	PONTE AC MURATA SX	OKUME' GREZZO	1

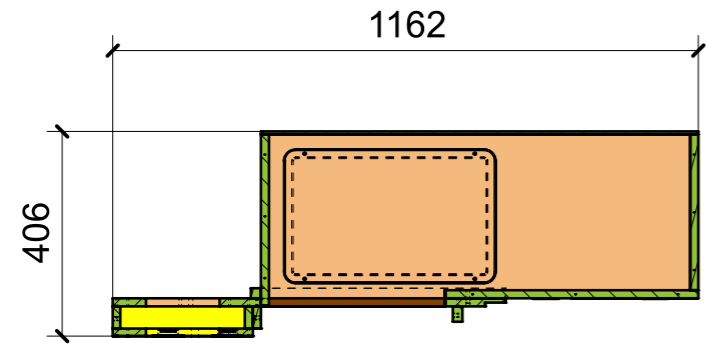


FERRAMENTA	QTY
BUSSOLA 6MA X 10 FORO DIAM.8	6
FITLOCK F_MASCHERPA_6020101102	10
FM INCASSO_ITALVIPLA_973_FMPC_F1A	5

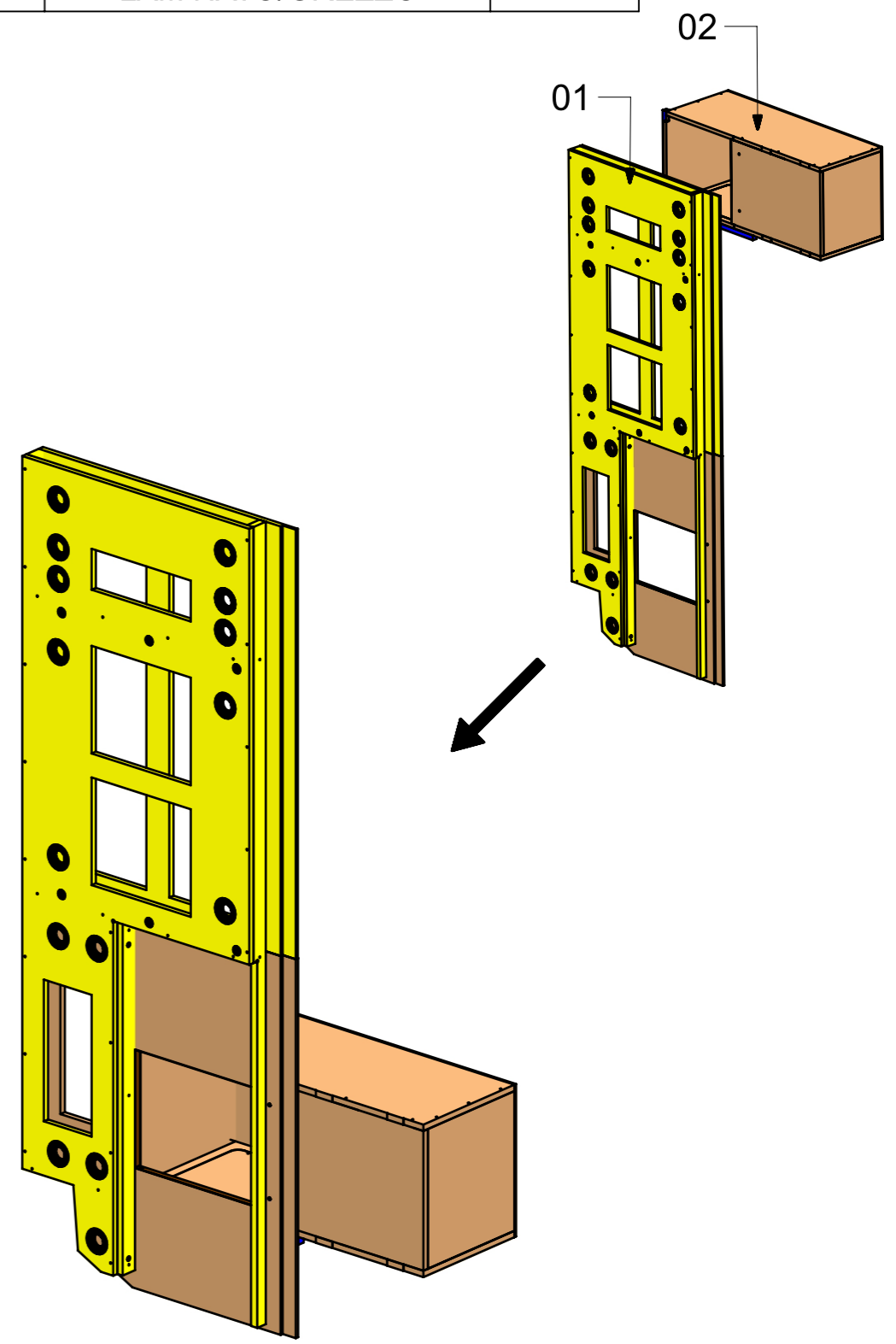
LOCALE	CODICE	DESCRIZIONE COMPONENTE	FINITURA	Q.TA
CABINA ARMATORE	MD299_MG_AE01	RIVESTIMENTO PARETE TV	LAMINATO/GREZZO	1



SECTION Z-Z



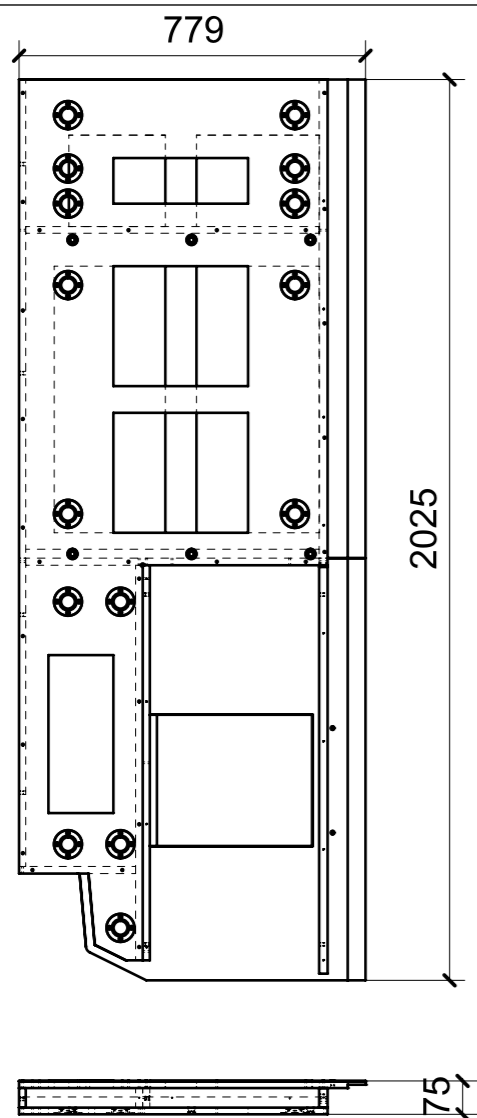
SECTION Y-Y



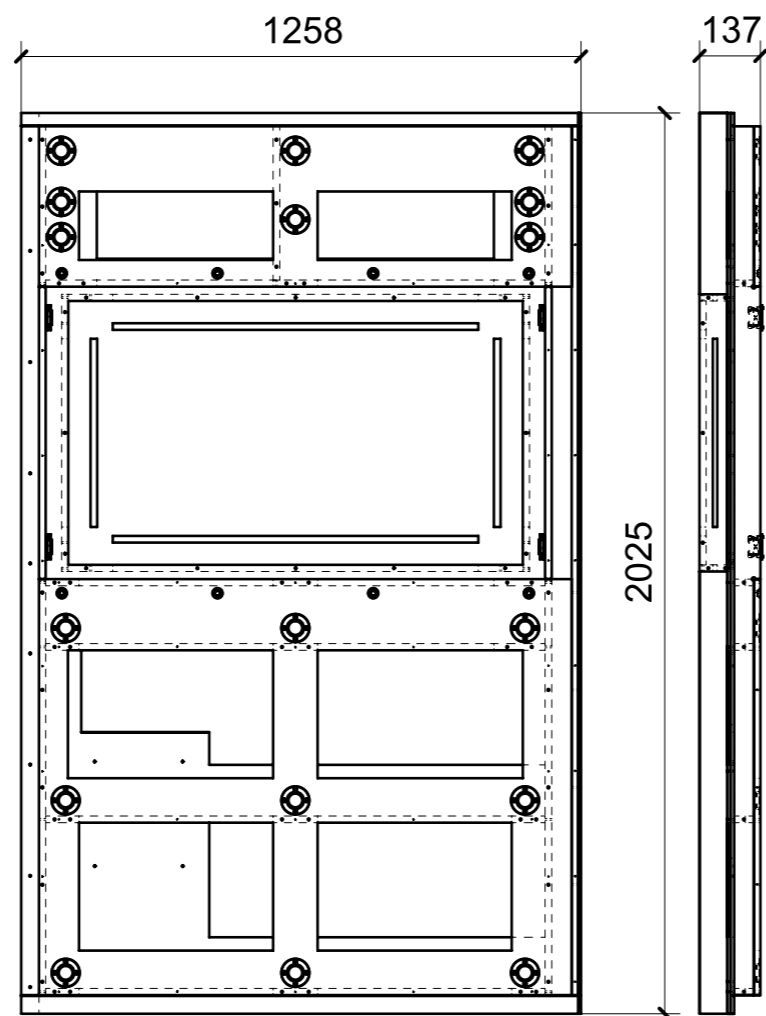
**MG\_AE01**

FERRAMENTA	QTY
BUSSOLA 6MA X 10 FORO DIAM.8	10
FITLOCK F_MASCHERPA_6020101102	15
FM INCASSO_ITALVIPLA_973_FMPC_F1A	6

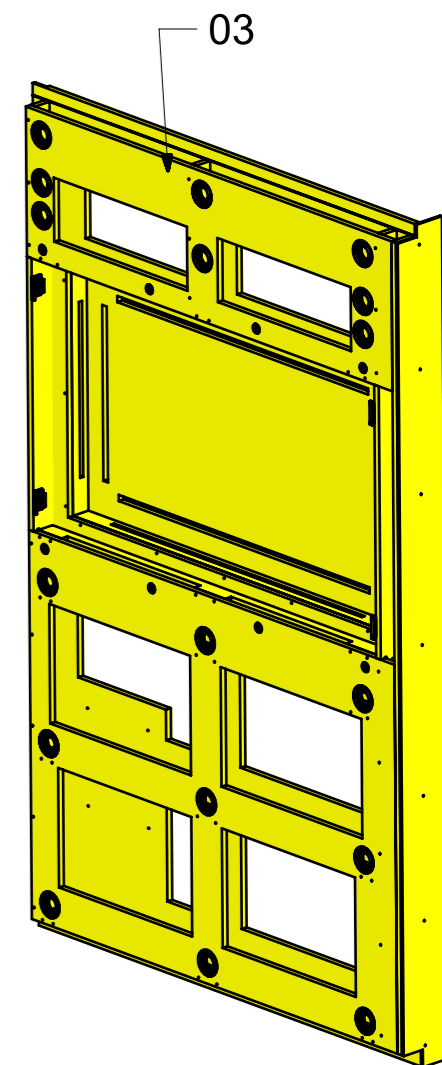
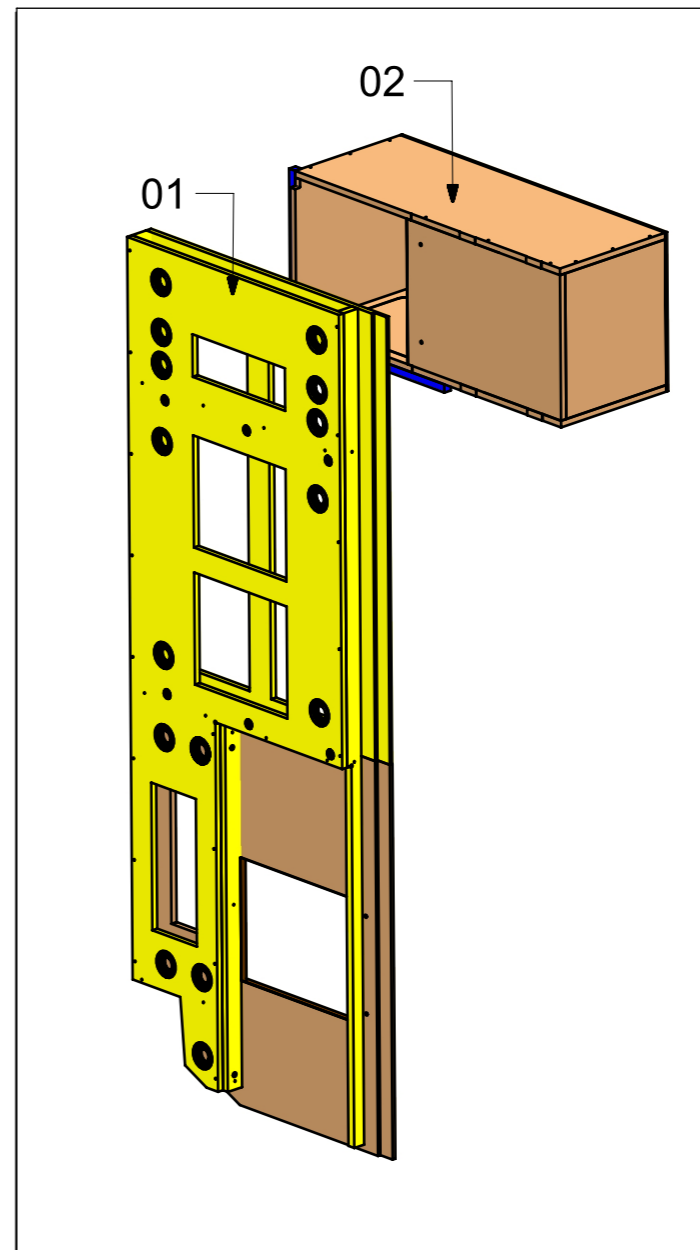
LOCALE	CODICE	DESCRIZIONE COMPONENTE	FINITURA	Q.TA
CABINA ARMATORE	MD299_AE01	RIVESTIMENTO PARETE TV	LAMINATO/GREZZO	1



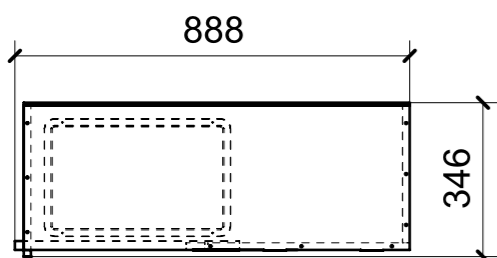
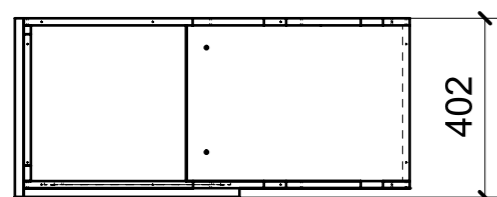
01



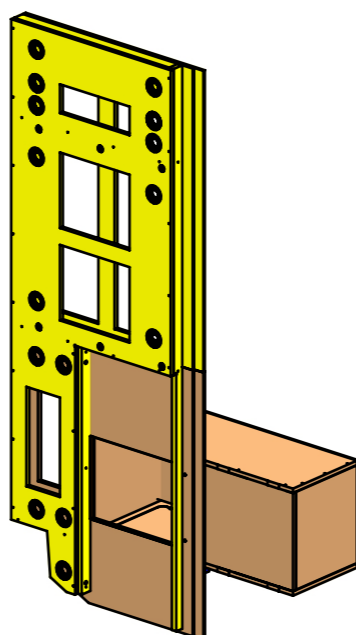
03



ELEMENTI DA MONTARE  
in MG\_AE01  
e spedire con unico imballo

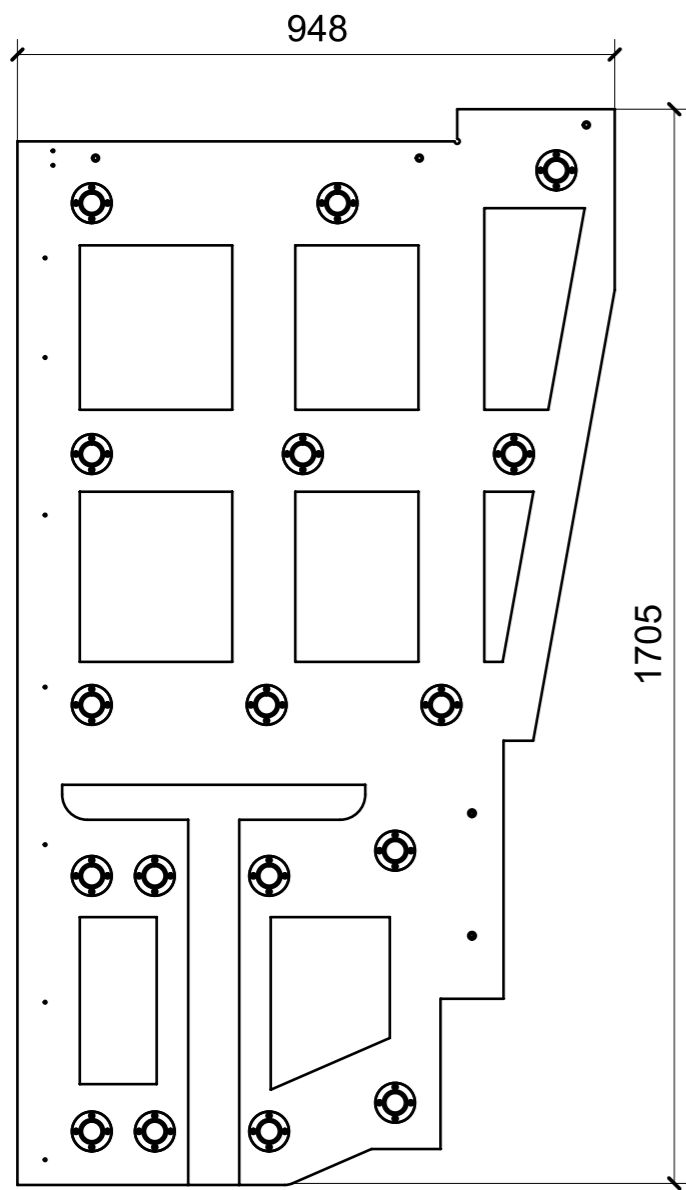


02

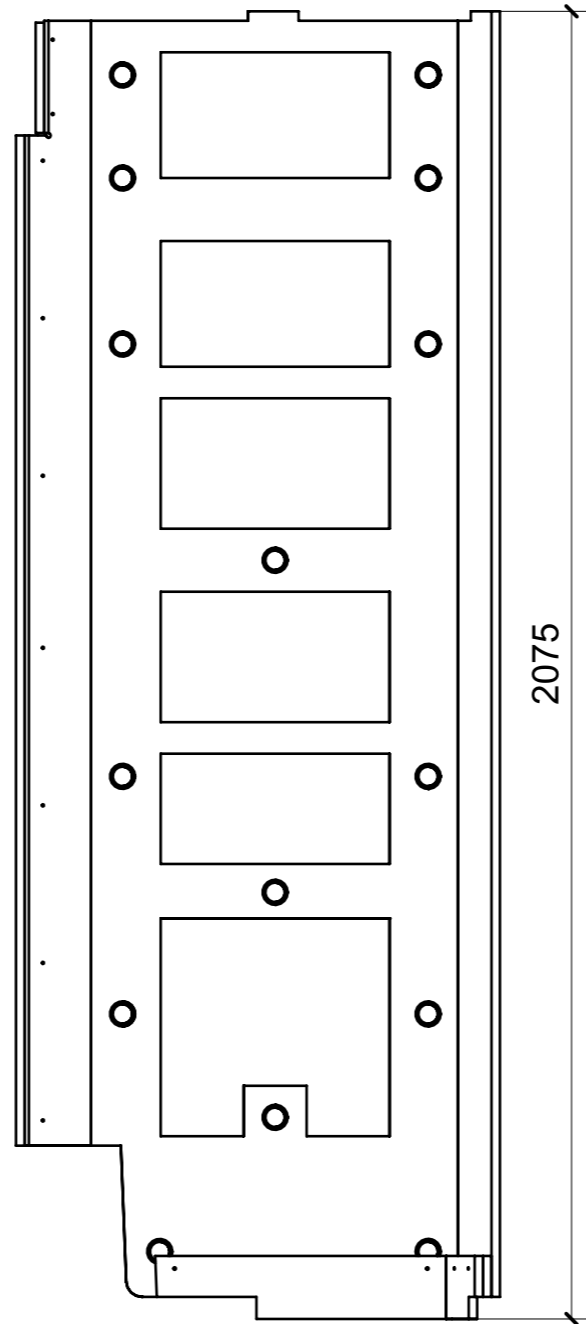


FERRAMENTA	QTY
BUSSOLA 6MA X 10 FORO DIAM.8	10
CHIUSURA A SPINTA_TECHNOPARTNER_SOU C3-203	4
FITLOCK F_MASCHERPA_6020101102	32
FM INCASSO_ITALVIPLA_973_FMPC_F1A	14

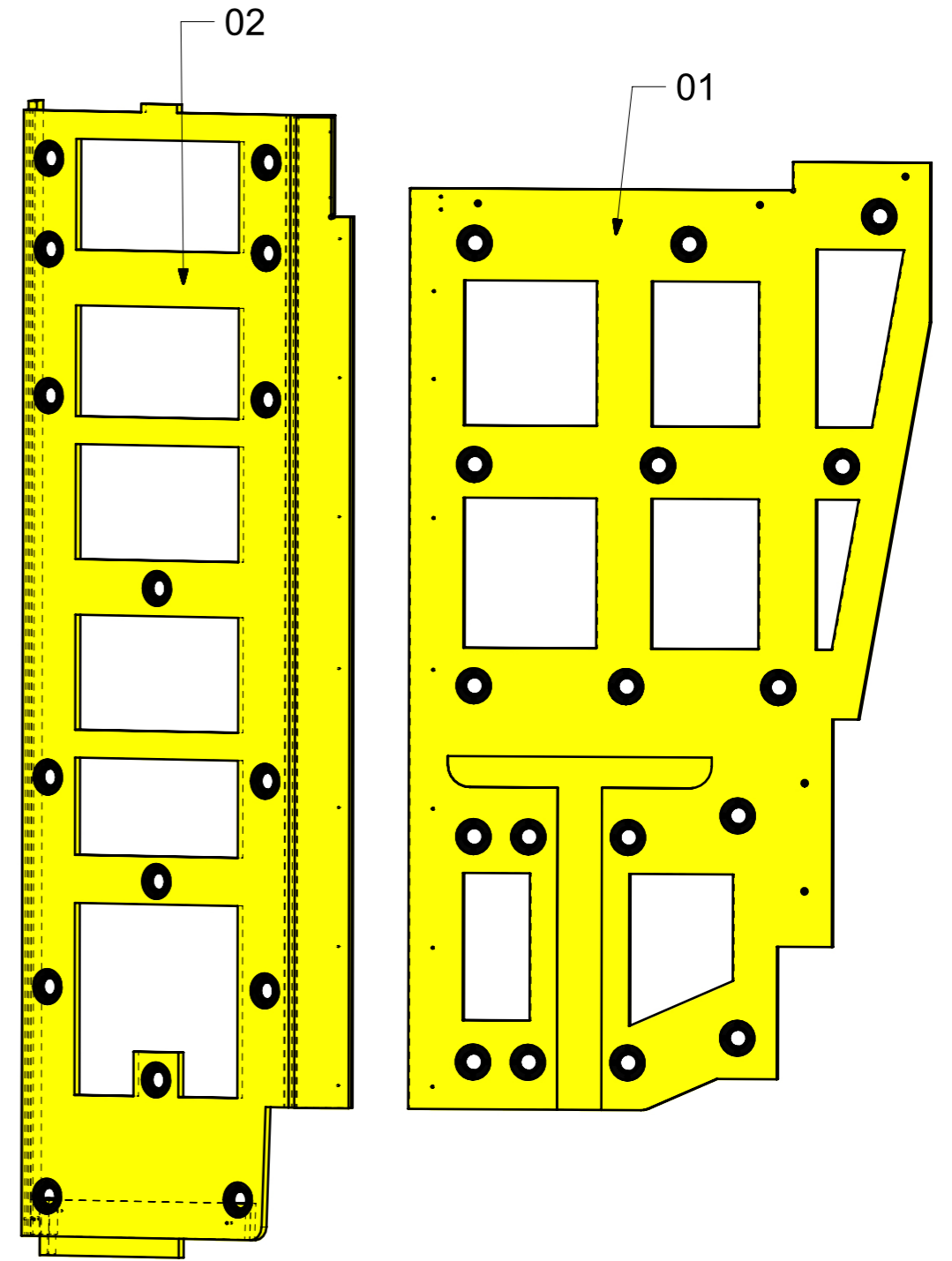
LOCALE	CODICE	DESCRIZIONE COMPONENTE	FINITURA	Q.TA
CABINA ARMATORE	MD299_AF01	STRUTTURA RIV. BAGNO OSPITI DX	OKUME' GREZZO	1



01

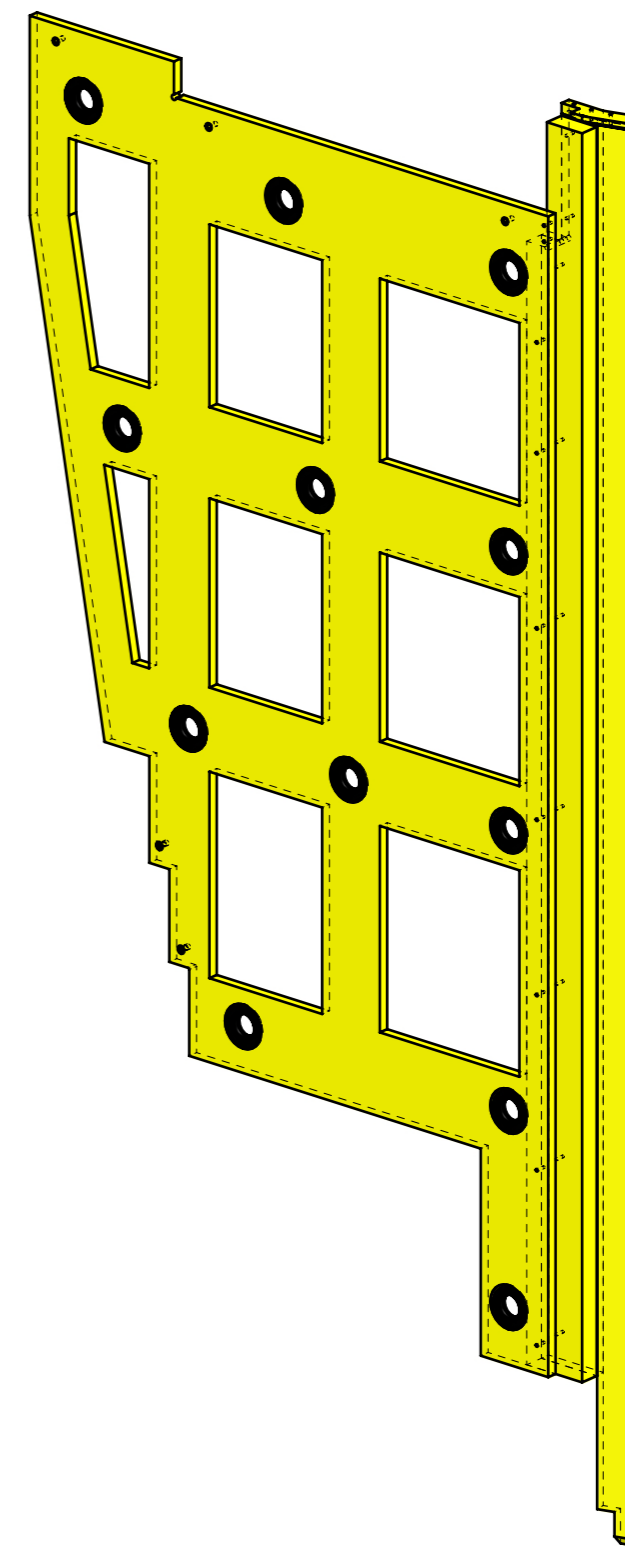
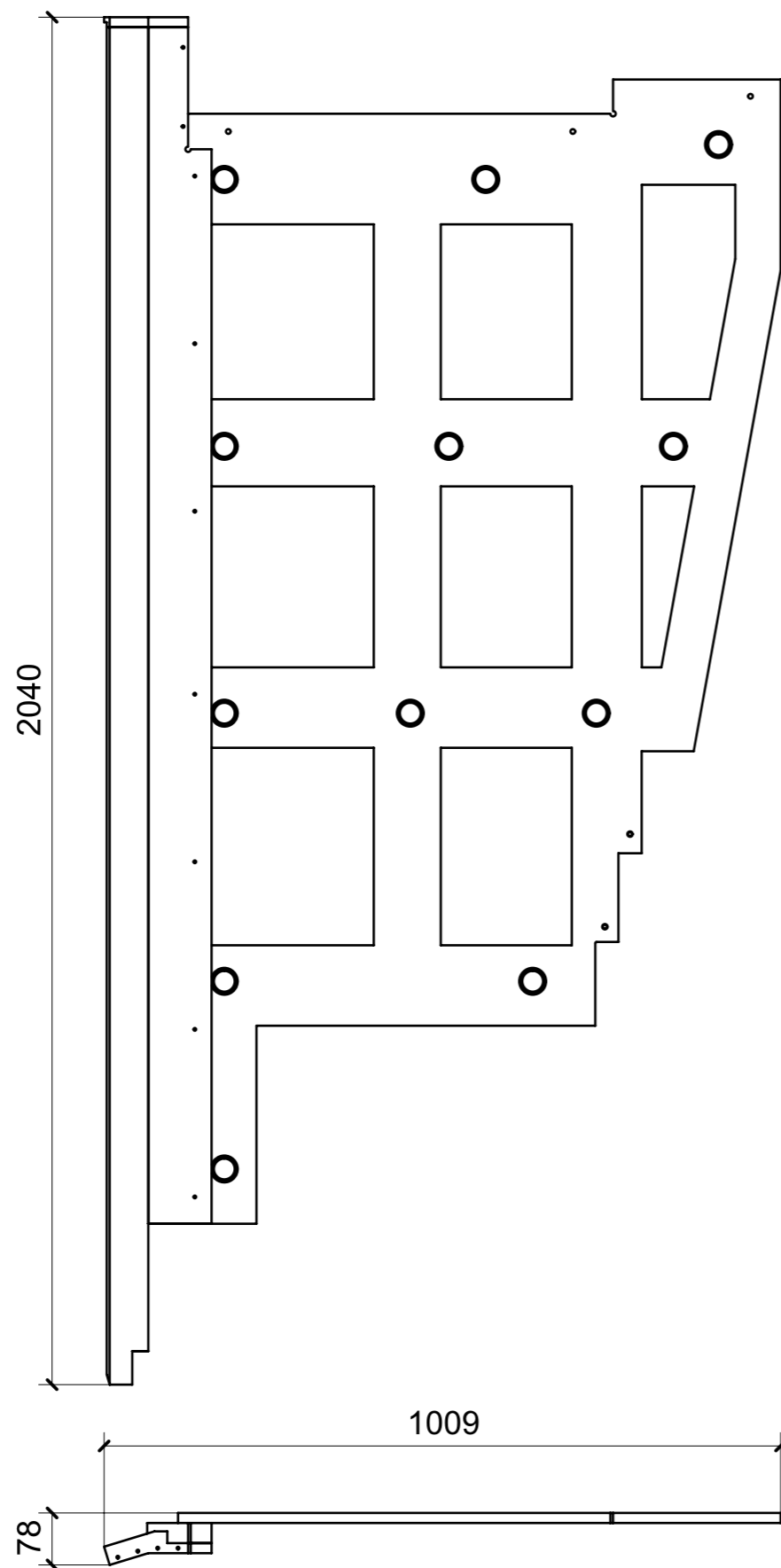


02



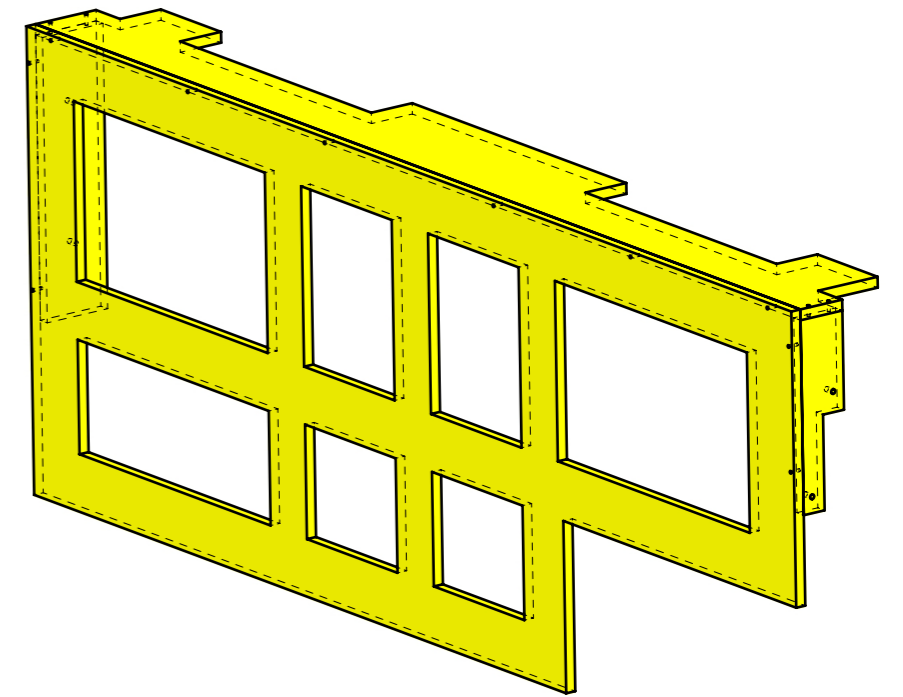
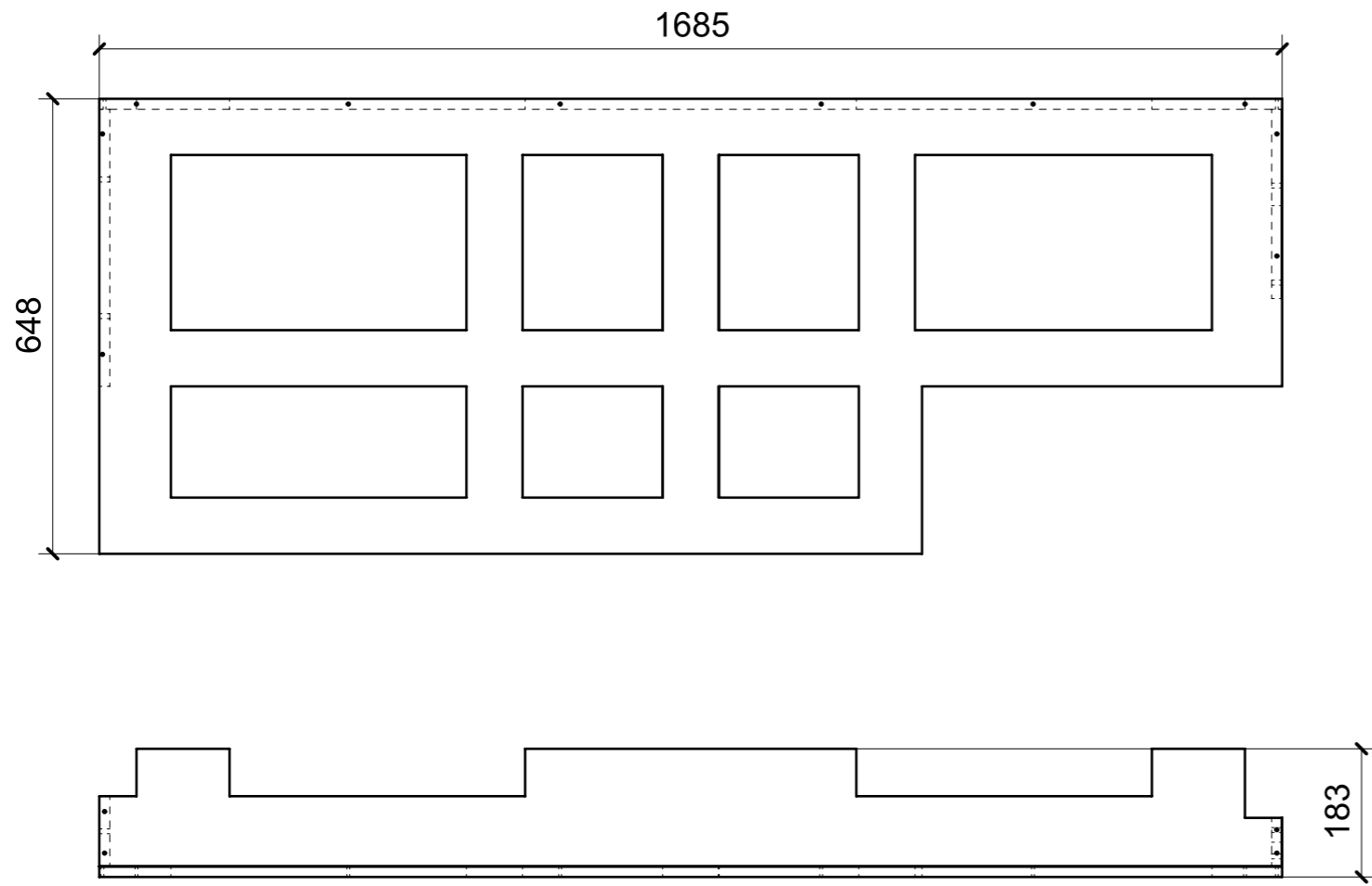
FERRAMENTA	QTY
BUSSOLA 6MA X 10 FORO DIAM.8	2
FITLOCK F_MASCHERPA_6020101102	32

LOCALE	CODICE	DESCRIZIONE COMPONENTE	FINITURA	Q.TA
CABINA ARMATORE	MD299_AG01	STRUTTURA RIV.BAGNO ARMATORE DX	OKUME' GREZZO	1

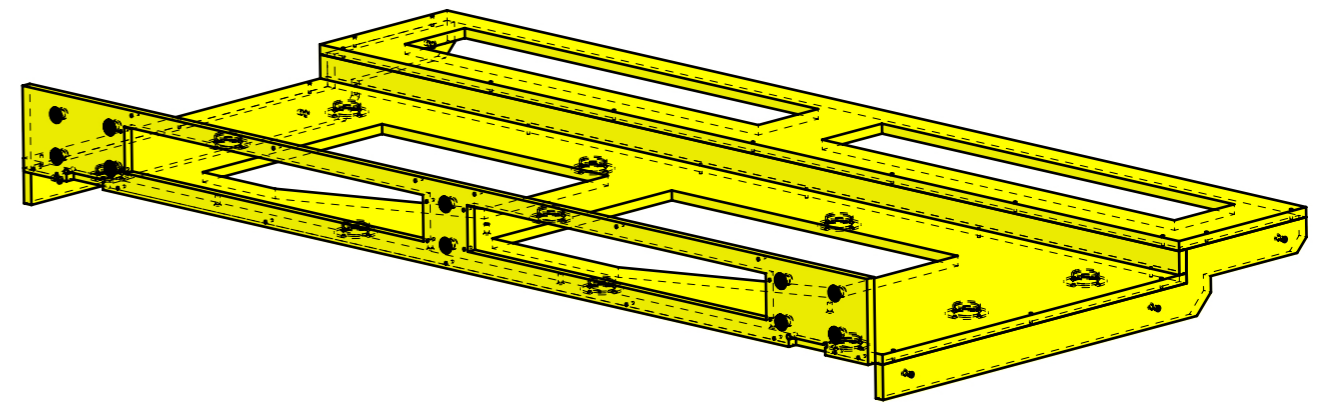
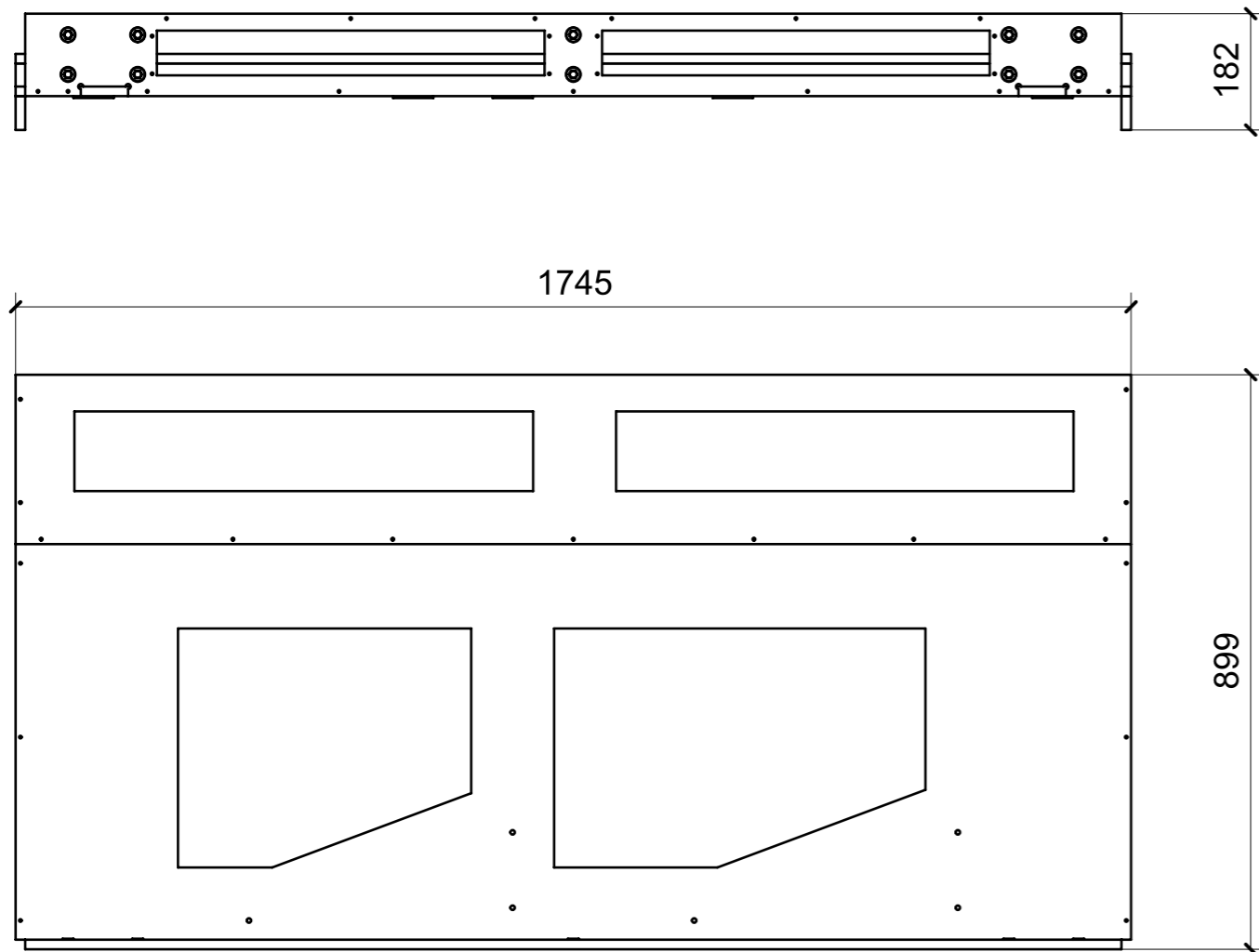


FERRAMENTA	QTY
BUSSOLA 6MA X 10 FORO DIAM.8	2
FITLOCK F_MASCHERPA_6020101102	12

LOCALE	CODICE	DESCRIZIONE COMPONENTE	FINITURA	Q.TA
CABINA ARMATORE	MD299_AH01	STRUTTURA MURATA BASSA DX	OKOUME' GREZZO	1

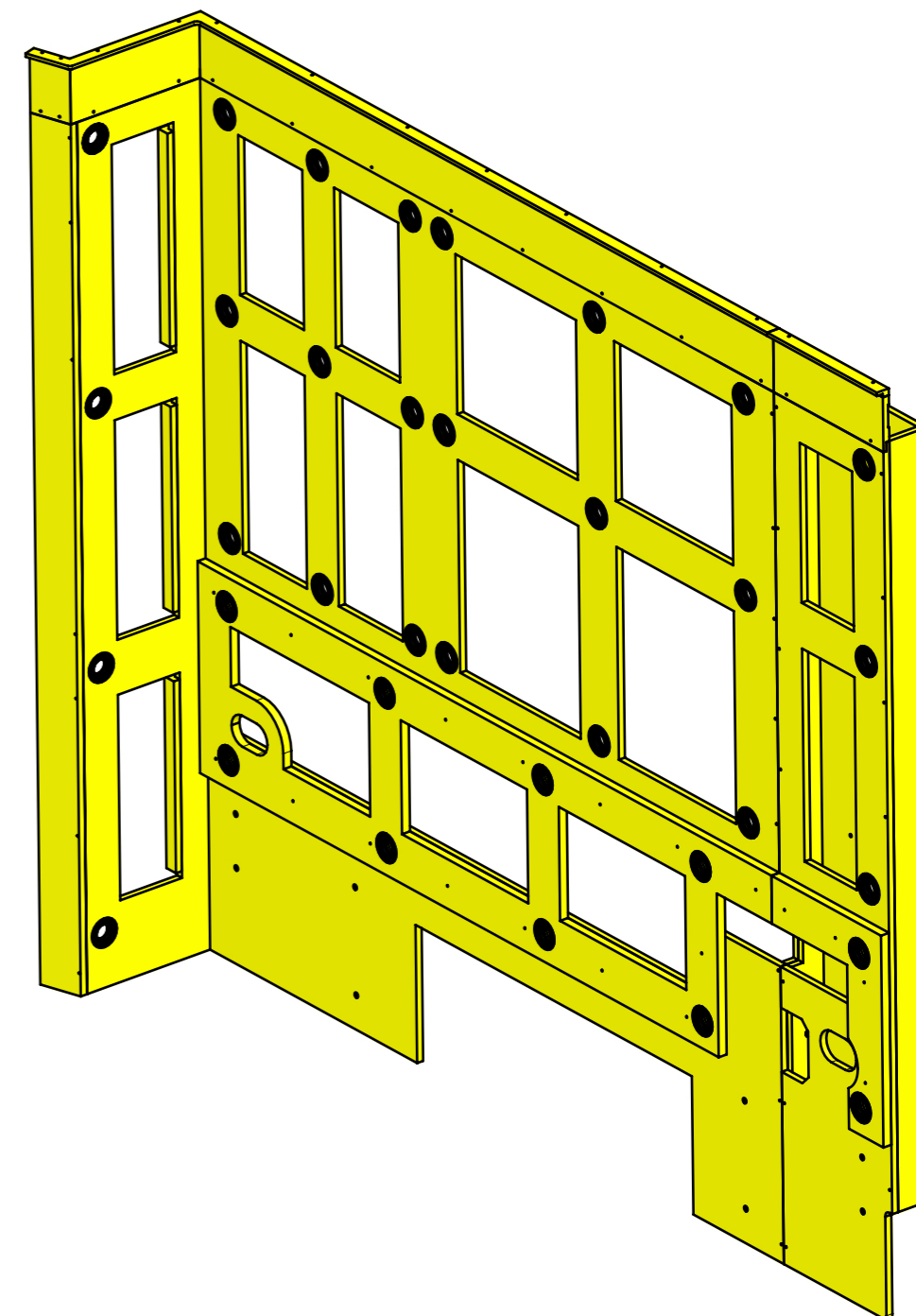
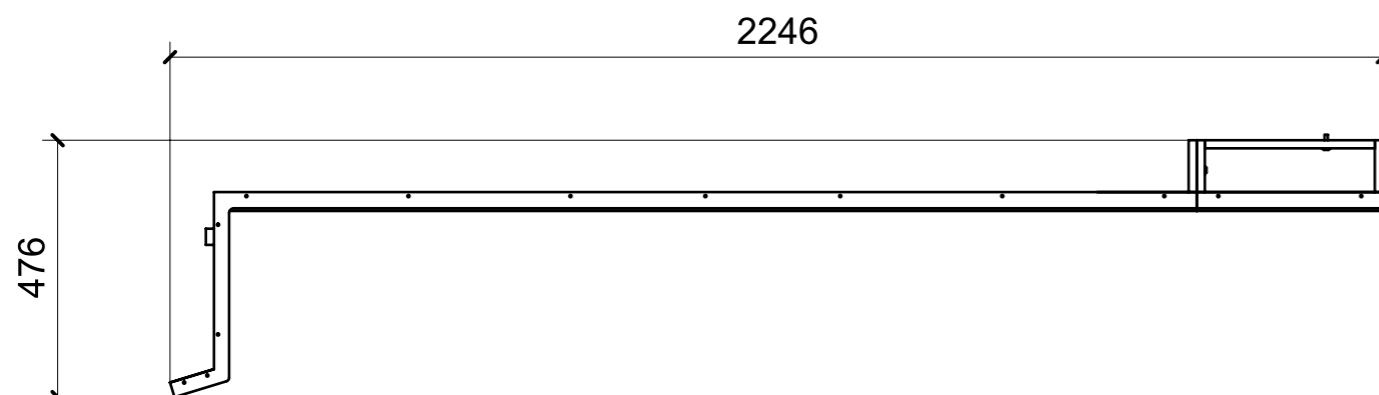
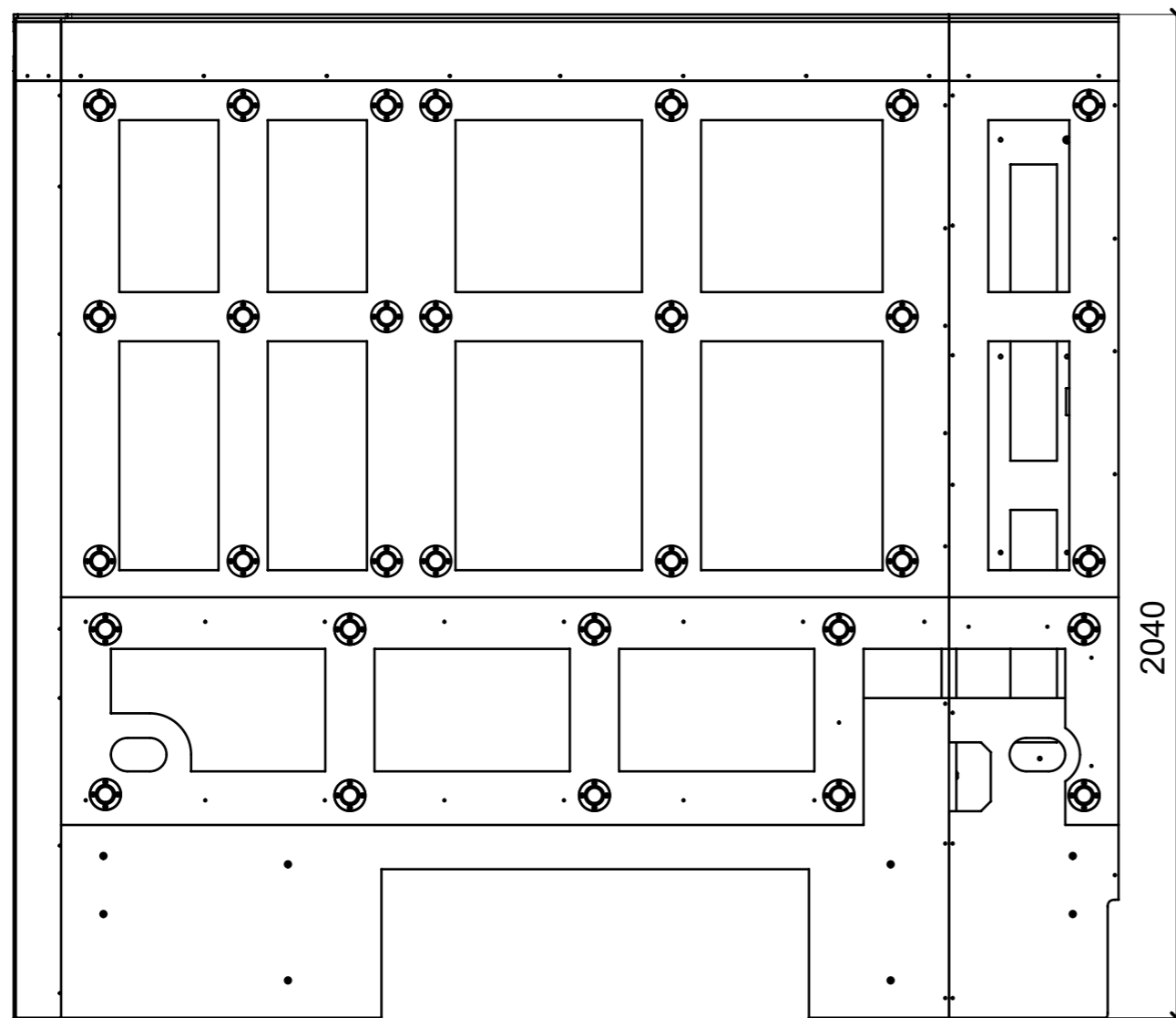


LOCALE	CODICE	DESCRIZIONE COMPONENTE	FINITURA	Q.TA
CABINA ARMATORE	MD299_AI01	PONTE AC MURATA DX	OKUME' GREZZO	1



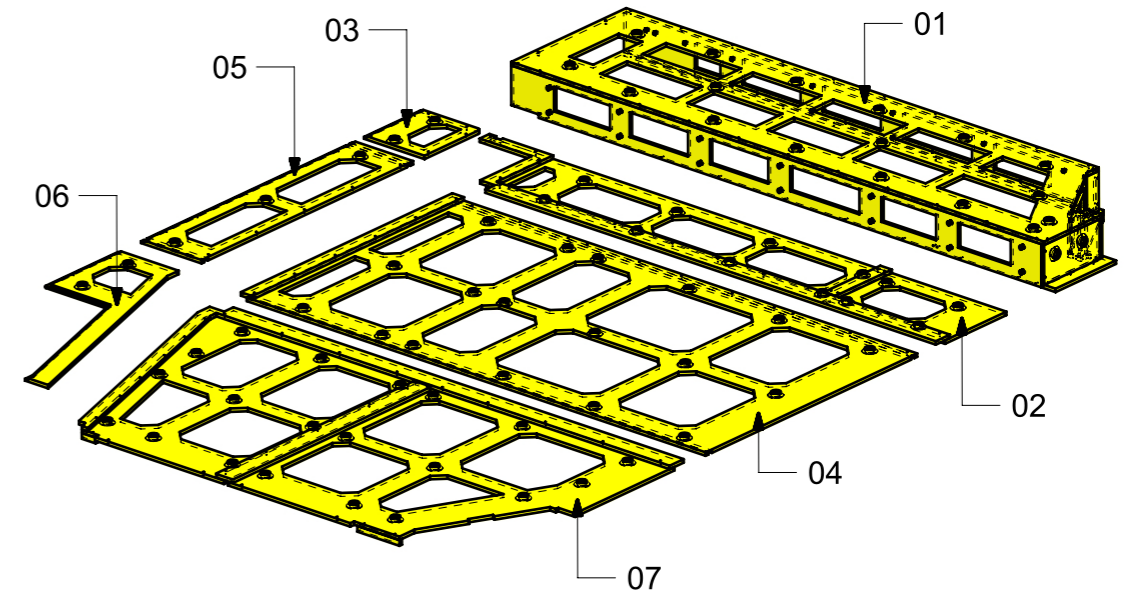
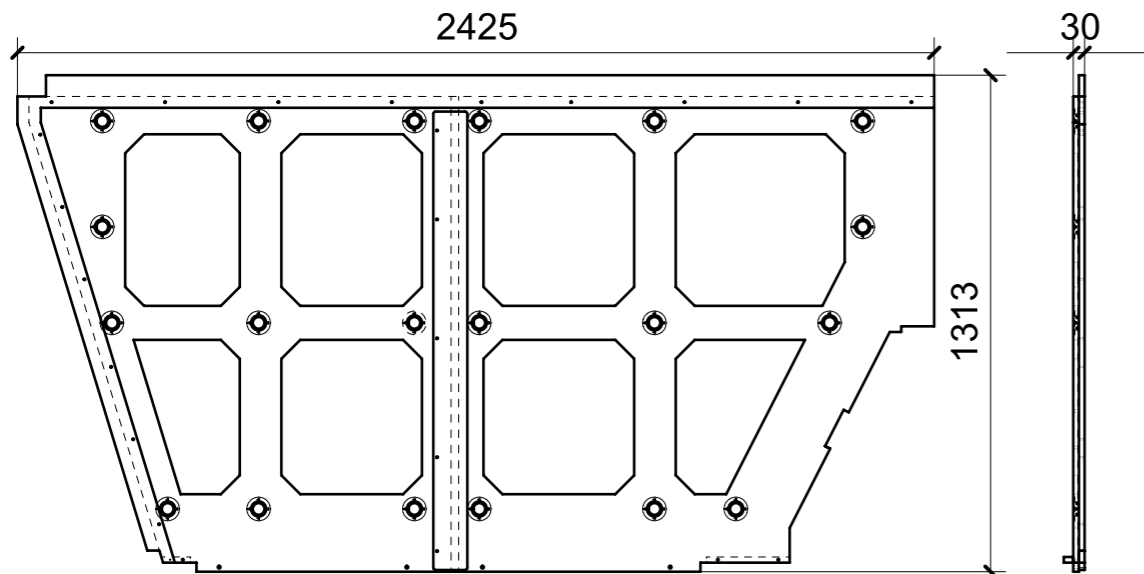
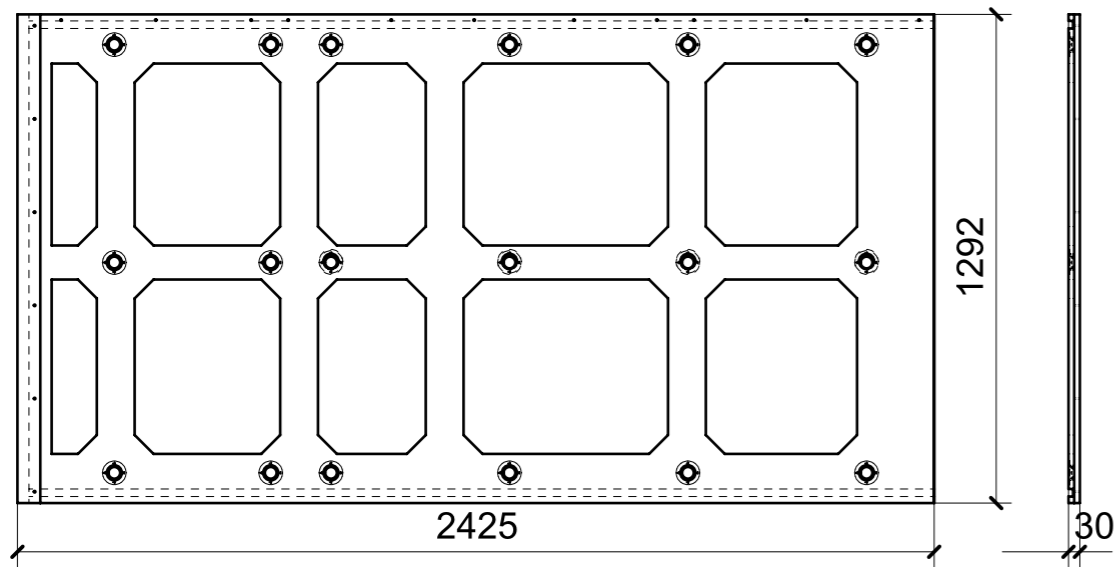
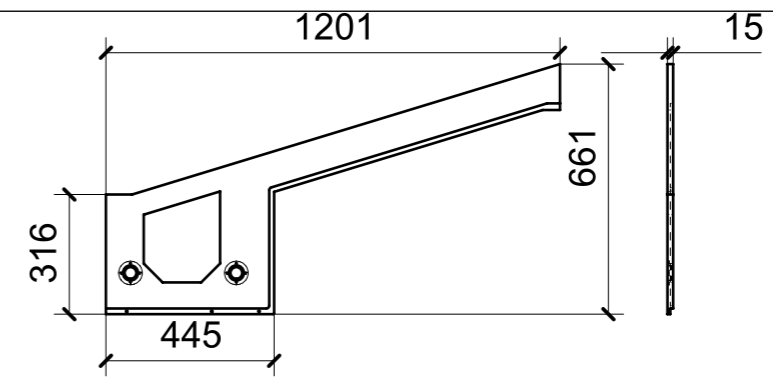
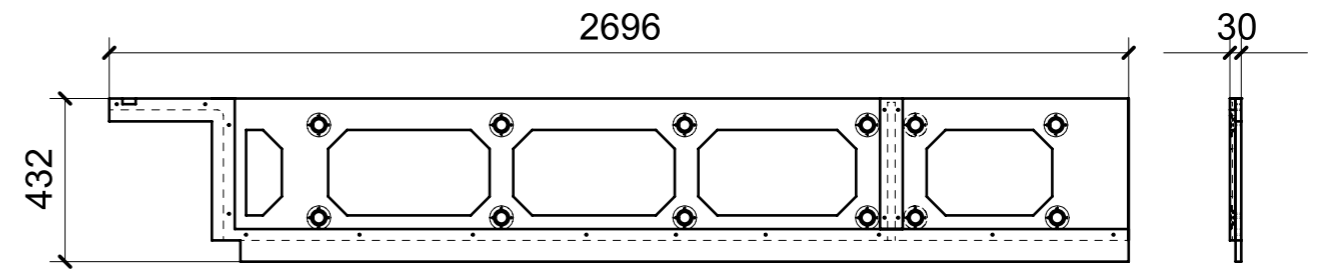
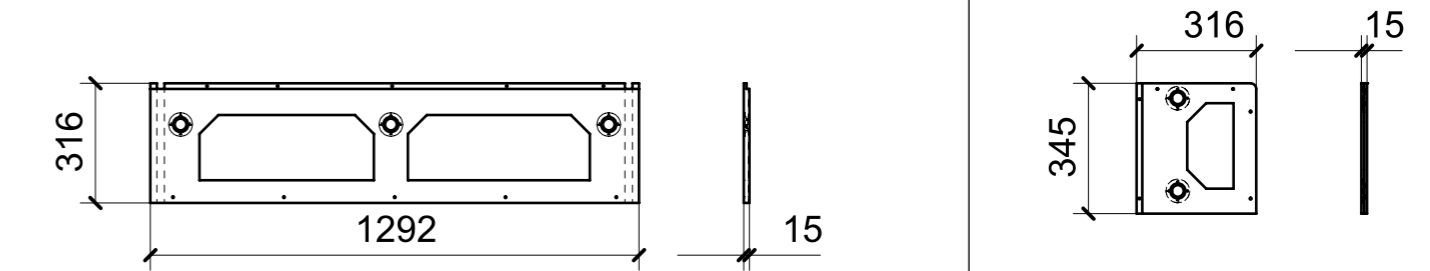
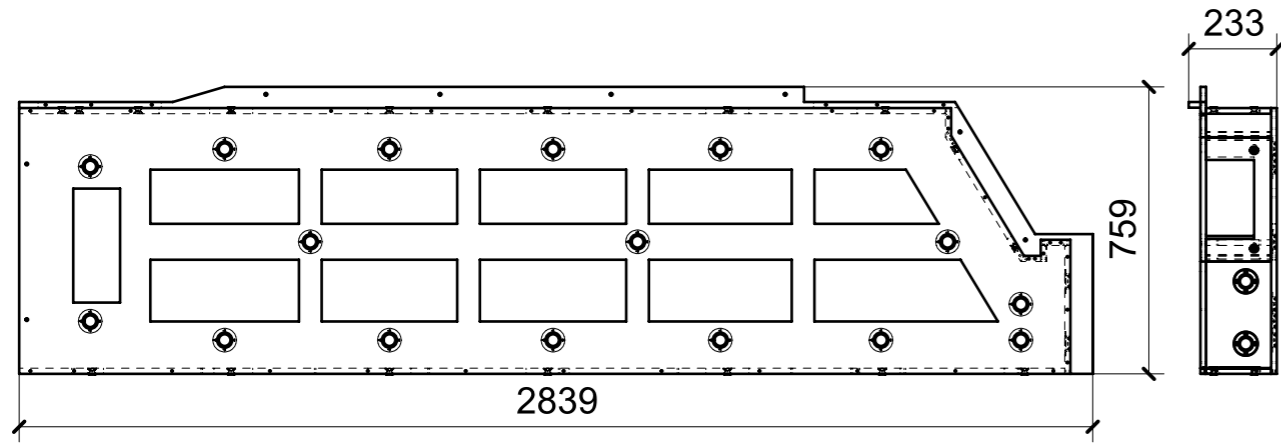
FERRAMENTA	QTY
BUSSOLA 6MA X 10 FORO DIAM.8	6
FITLOCK F_MASCHERPA_6020101102	11
FM INCASSO_ITALVIPLA_973_FMPC_F1A	10

LOCALE	CODICE	DESCRIZIONE COMPONENTE	FINITURA	Q.TA
CABINA ARMATORE	MD299_AO01	STRUTTURA TESTALETTO	OKUME' GREZZO	1



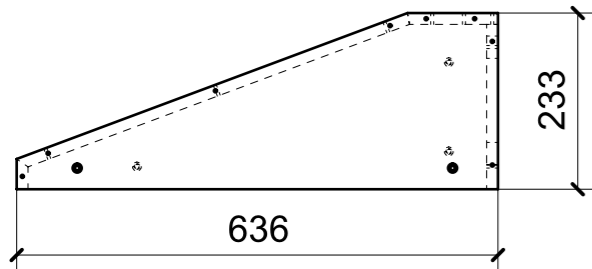
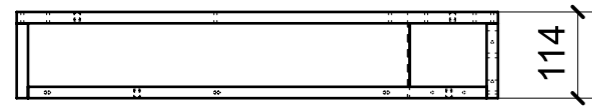
FERRAMENTA	QTY
FITLOCK F_MASCHERPA_6020101102	35
VITE 6MA X 25 TESTA BOMBATA	4
BUSSOLA 6MA X 10 FORO DIAM.8	11

LOCALE	CODICE	DESCRIZIONE COMPONENTE	FINITURA	Q.TA
CABINA ARMATORE	MD299_AS01	CIELINO	OKUME' GREZZO	1

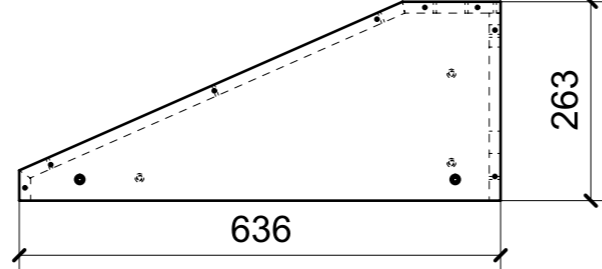
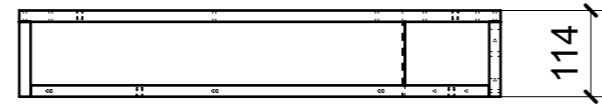


FERRAMENTA	QTY
FM INCASSO_ITALVIPLA_973_FMPC_F1A	28
FITLOCK F_MASCHERPA_6020101102	76

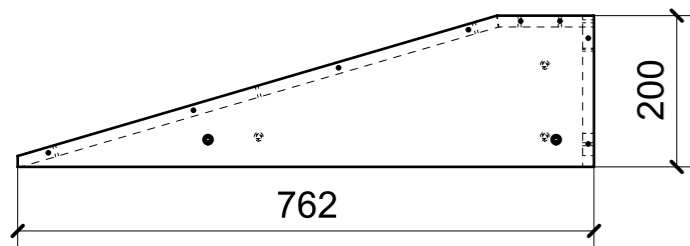
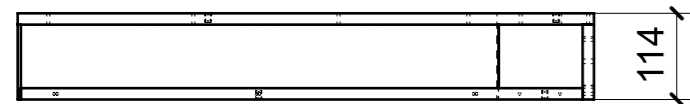
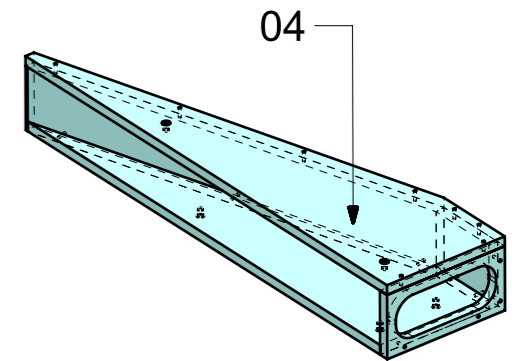
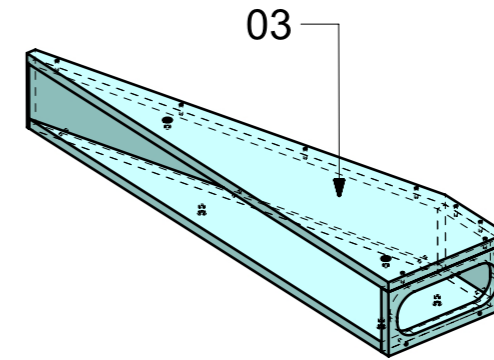
LOCALE	CODICE	DESCRIZIONE COMPONENTE	FINITURA	Q.TA
CABINA ARMATORE	MD299_AT01	PLENUM ARMATORE	GREZZO SPRUZZATO NERO	1



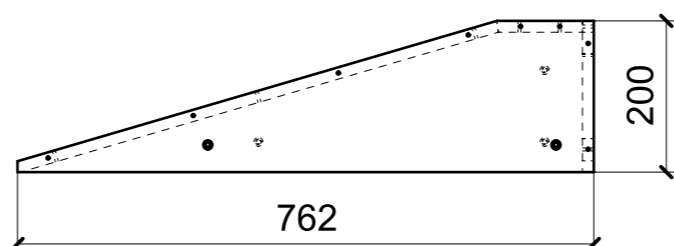
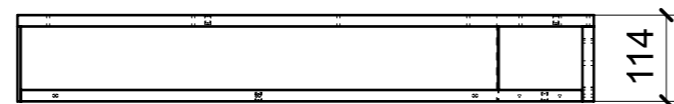
01



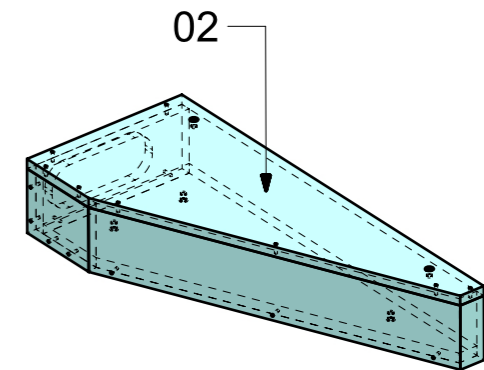
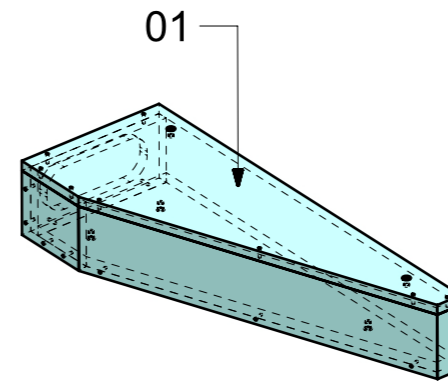
02



03



04



FERRAMENTA	QTY
BUSSOLA 6MA X 10 FORO DIAM.8	20