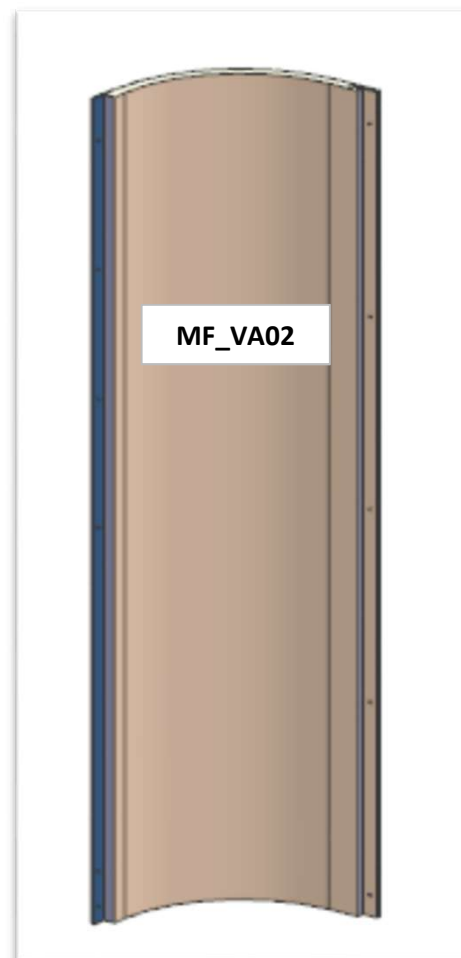
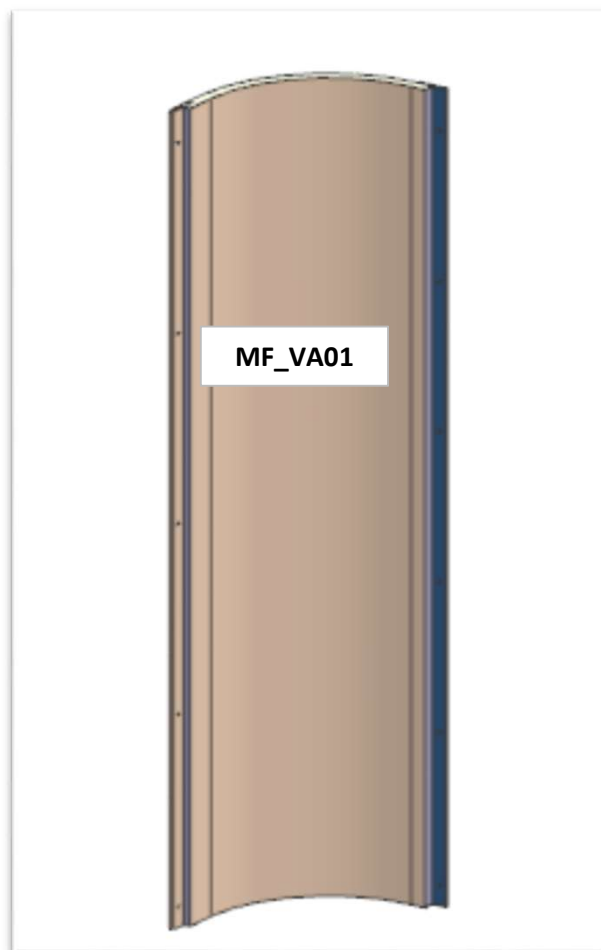


AZ26M

REV. 01-2023

REV. GR 9

LOCALE	CODICE	DESCRIZIONE COMPONENTE	FINITURA	Q.TA	OPERATORE
CABINA VIP DX	AZ26M-MF_VA01\VA02	STRUTTURA MURATA TESTATA LETTO		4	Damiano



FERRAMENTA:

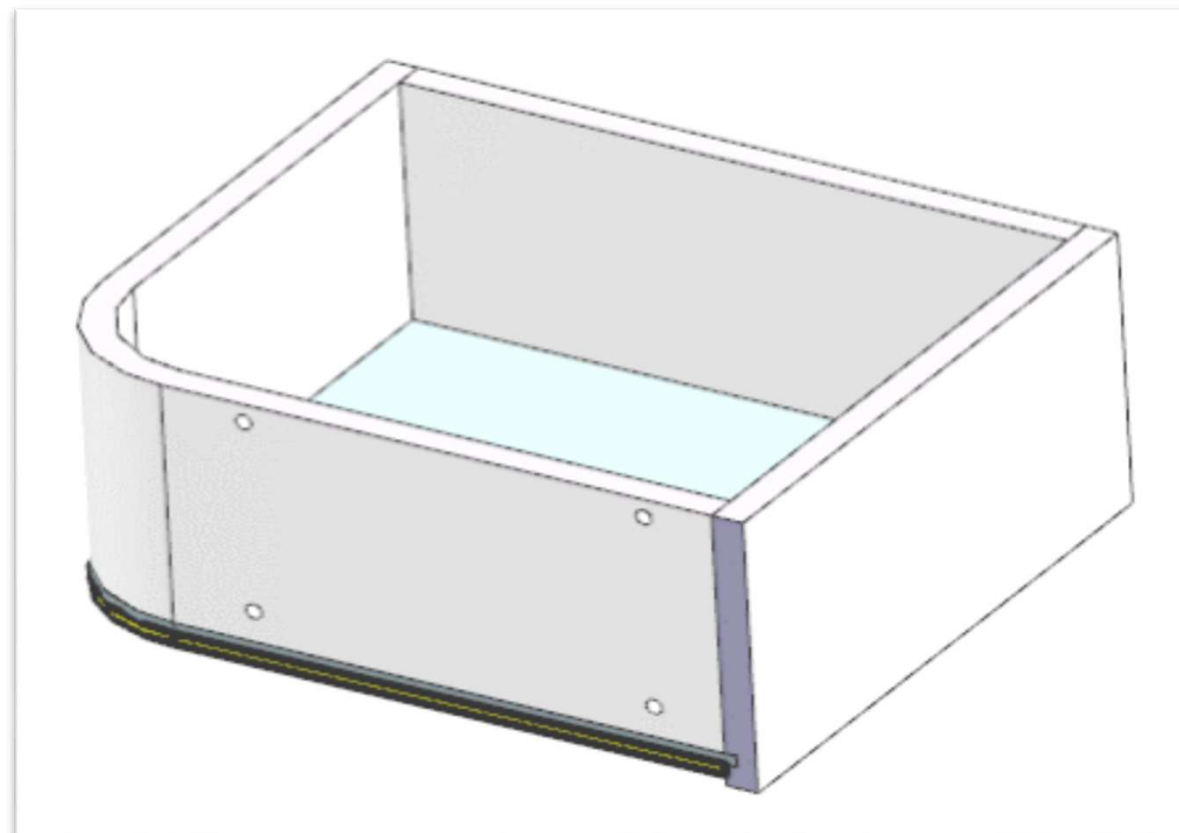
- N° 40 - FITLOCK FEMMINA
- N° 40 - FITLOCK MASCHIO
- N° 10 - VITI 6MA

AZ26M

MOD GR4

REV. GR 9

LOCALE	CODICE	DESCRIZIONE COMPONENTE	FINITURA	Q.TA	OPERATORE
CABINA VIP DX	AZ26M-MF_VB01	COMODINO PRUA			Damiano



FERRAMENTA:

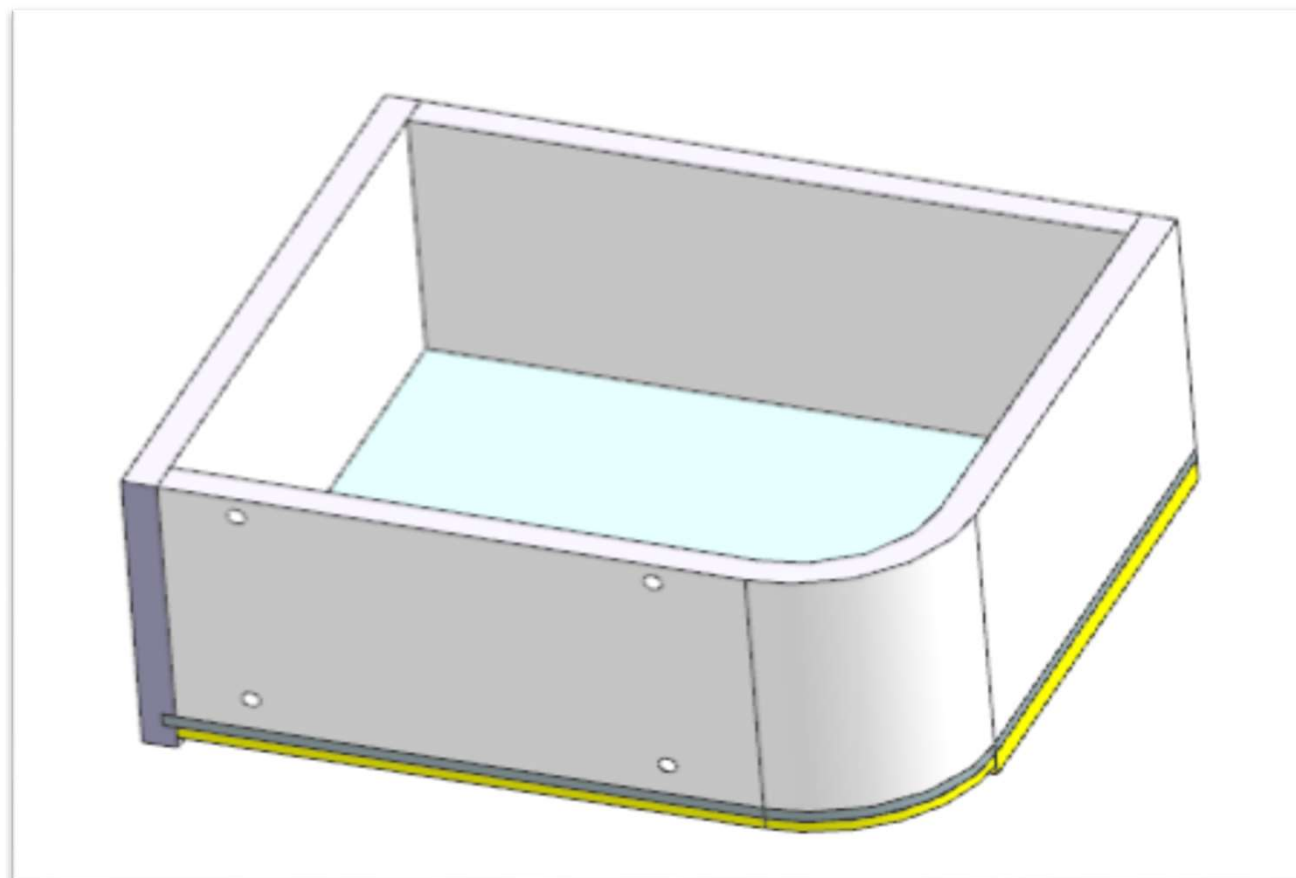
- N° 1 - GUIDA 250
- N° 3 - BUSSOLA ZAMA 6MA
- N° 5 - VITI 6MA
- N° 1 - CALAMITA PER CASSETTI
- N° 17 - SPINA diam 6
- N° 13 - SPINA diam 8

AZ26M

MOD GR4

REV. GR 9

LOCALE	CODICE	DESCRIZIONE COMPONENTE	FINITURA	Q.TA	OPERATORE
CABINA VIP DX	AZ26M-MF_VD01	COMODINO POPPA			Damiano



FERRAMENTA:

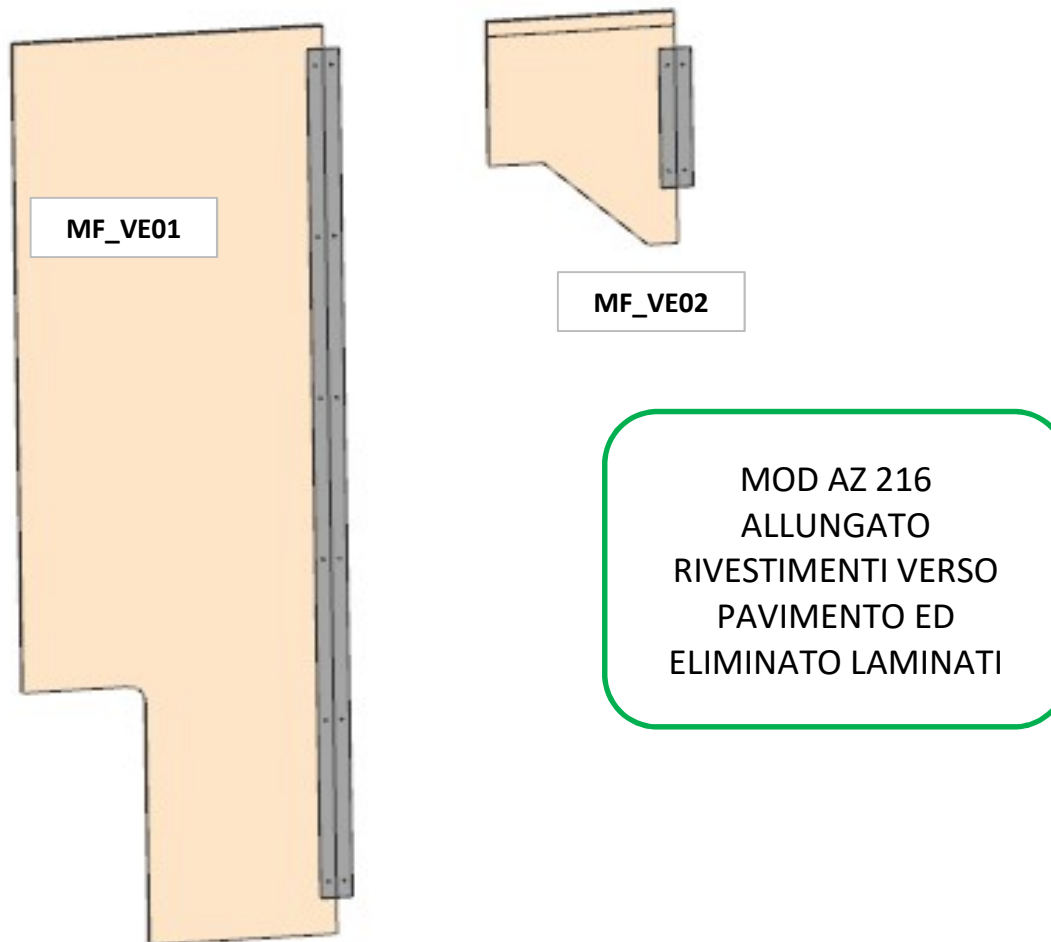
- N° 1 - GUIDA 250
- N° 3 - BUSSOLA ZAMA 6MA
- N° 5 - VITI 6MA
- N° 1 - CALAMITA PER CASSETTI
- N° 17 - SPINA diam 6
- N° 13 - SPINA diam 8

AZ26M

MOD DA GR9

REV. GR 9

LOCALE	CODICE	DESCRIZIONE COMPONENTE	FINITURA	Q.TA	OPERATORE
CABINA VIP DX	AZ26M-MF_VE01\VE02	RIVESTIMENTO PARETI PRUA			Damiano

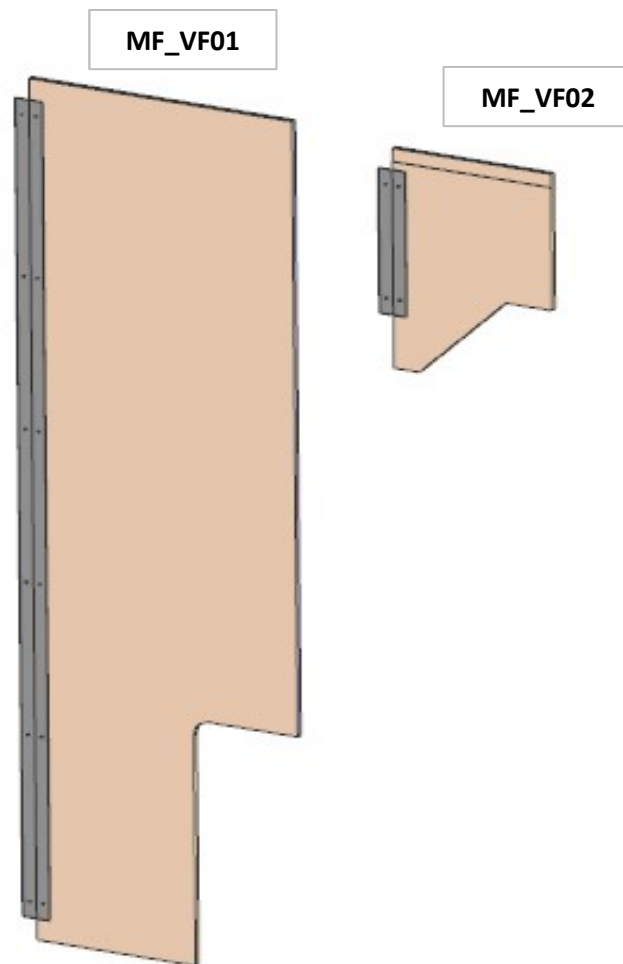


AZ26M

MOD DA GR9

REV. GR 9

LOCALE	CODICE	DESCRIZIONE COMPONENTE	FINITURA	Q.TA	OPERATORE
CABINA VIP DX	AZ26M-MF_VF01\VF02	RIVESTIMENTO PARETI POPPA			Damiano

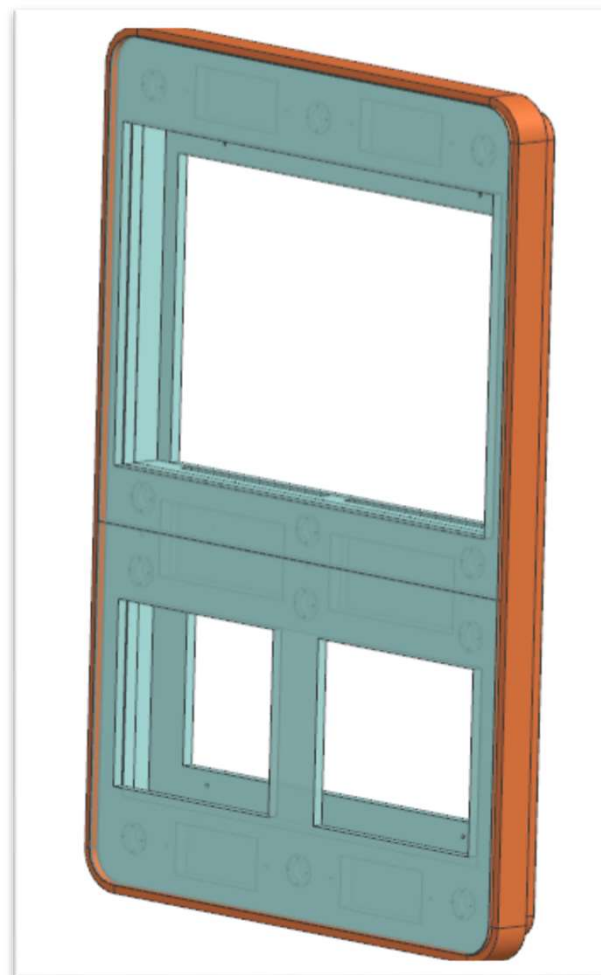


MOD AZ 216
ALLUNGATO RIVESTIMENTI VERSO
PAVIMENTO E RIMOSSI TUTTI I
LAMINATI NERI ALLA BASE DEI
RIVESTIMENTI

AZ26M

REV. GR 9

LOCALE	CODICE	DESCRIZIONE COMPONENTE	FINITURA	Q.TA	OPERATORE
CABINA VIP DX	AZ26M-MF_VH01	CORNICE TV			Damiano



FERRAMENTA:

- N° 12 - FITLOCK FEMMINA
- N° 12 - FITLOCK MASCHIO
- N° 17 - VITI 6MA
- N° 11 - BUSSOLA ZAMA 6MA

consonni&c

AZ26M

REV. 01-2023

LOCALE	CODICE	DESCRIZIONE COMPONENTE	FINITURA	Q.TA	OPERATORE
CABINA VIP DX	AZ26M-MF_VI01	ARMADIO			Damiano

FERRAMENTA:

- N° 4 - CERNIERA PIANA
- N° 4 - Basetta H6
- N° 16 - ANKOR BORGHI
- N° 16 - VITI 4MA x 8 per Ankor borghi
- N° 12 - REGGIRIPIANO 1 PERNO 1 FORO
- N° 11 - SOUTHCO
- N° 1 - ALZA PAIOLO
- N° 1 - FLUSH LOCK
- N° 1 - GUIDA 350
- N° 4 - CALAMITA AD INCASSO diam 15 (SanLorenzo)
- N° 16 - VITI 6MA
- N° 12 - BUSSOLA ZAMA 6MA
- N° 3 - SPINA diam 8

ELIMINATO MF



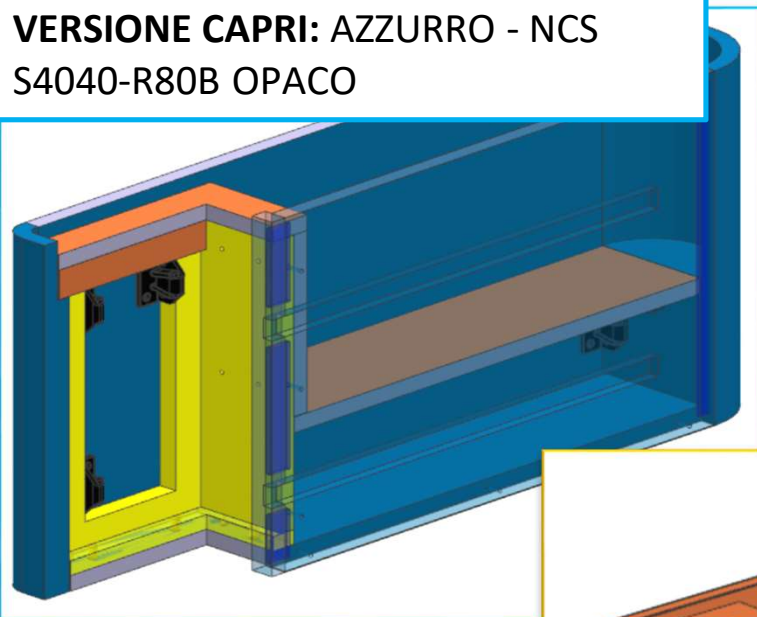
consonni&c

AZ26M

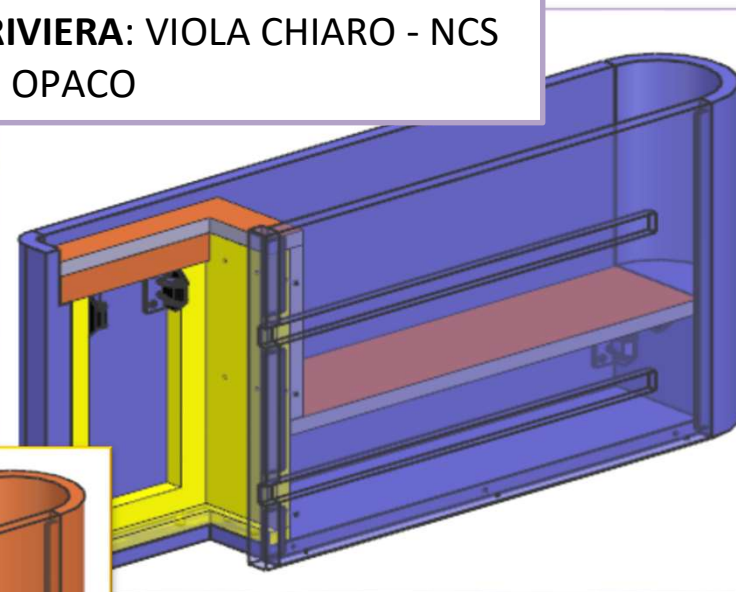
REV. GR 9

LOCALE	CODICE	DESCRIZIONE COMPONENTE	FINITURA	Q.TA	OPERATORE
CABINA VIP DX	AZ26M-MF_VL01	VASSOIO RIVISTE			Damiano

VERSIONE CAPRI: AZZURRO - NCS
S4040-R80B OPACO

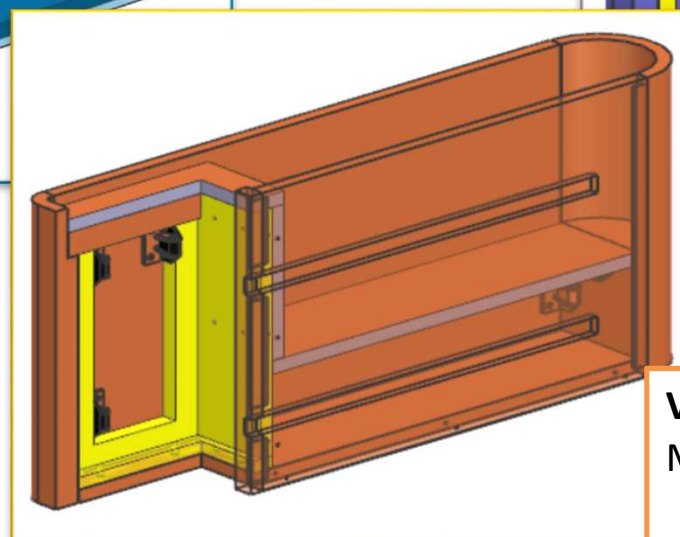


VERSIONE RIVIERA: VIOLA CHIARO - NCS
S2010-R70B OPACO



FERRAMENTA:

N° 7 - KEKU RIVOLTO
N° 3 - SPINA diam 8



VERSIONE NEUTRA:
MASTROTTO SABBIA 628 - NCS

AZ26M

REV. 01-2023

LOCALE	CODICE	DESCRIZIONE COMPONENTE	FINITURA	Q.TA	OPERATORE
CABINA VIP DX	AZ26M-MF_VN01	PLENUM ARMADIO			Damiano



FERRAMENTA:

N° 10 - BUSSOLA ZAMA 6MA
N° 6 - VITI 6MA