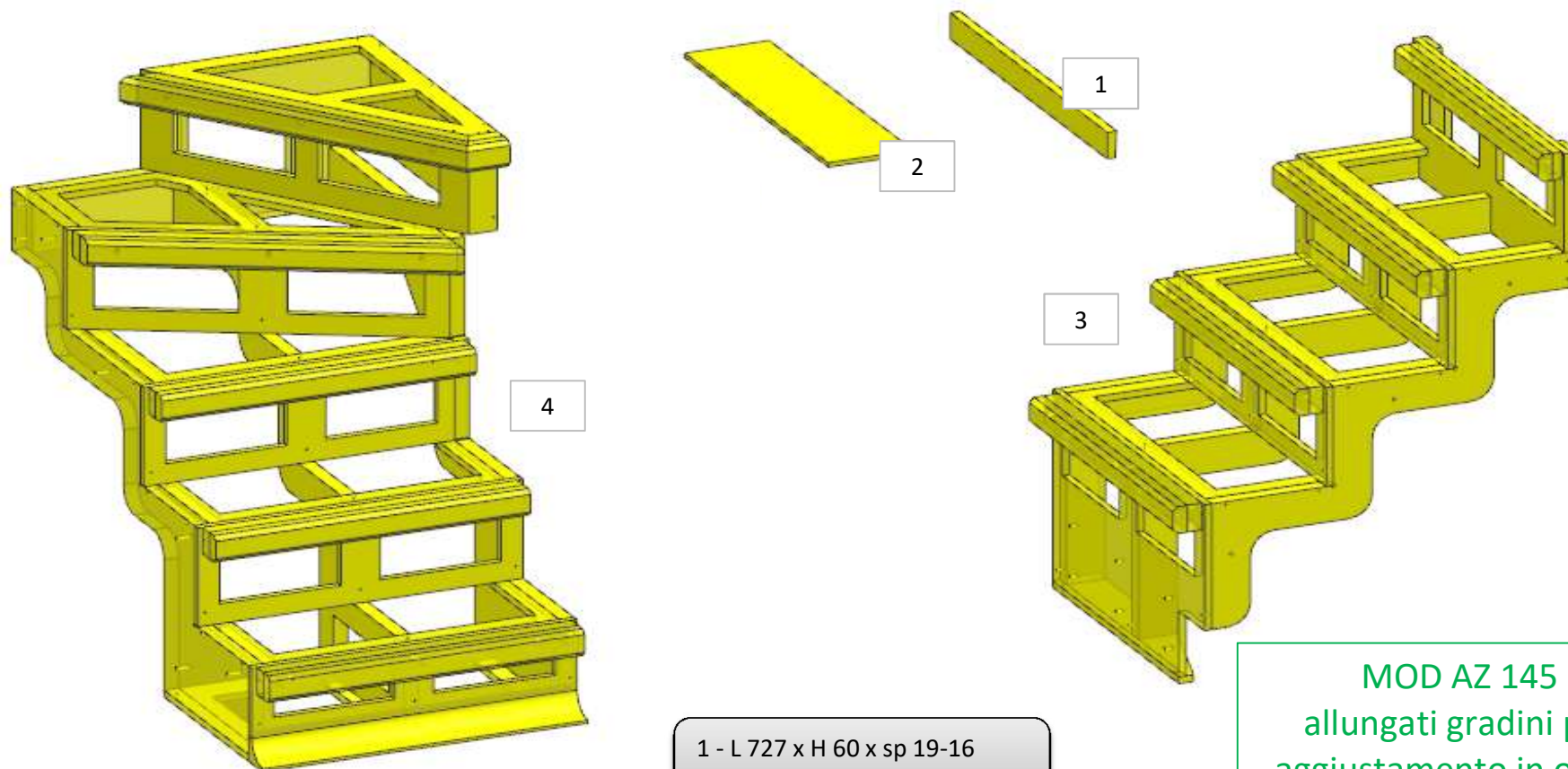


AZ26M

MOD GR10

REV. GR 10

LOCALE	CODICE	DESCRIZIONE COMPONENTE	FINITURA	Q.TA	OPERATORE
LOBBY	AZ26M-CA01	SCALA	OKOUME' GREZZO	6	Dante



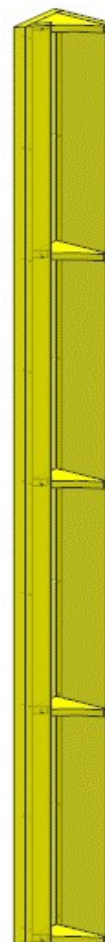
1 - L 727 x H 60 x sp 19-16
2 - L 666 x H 174 x sp 10

MOD AZ 145
allungati gradini per
aggiustamento in opera

AZ26M

REV. GR 9

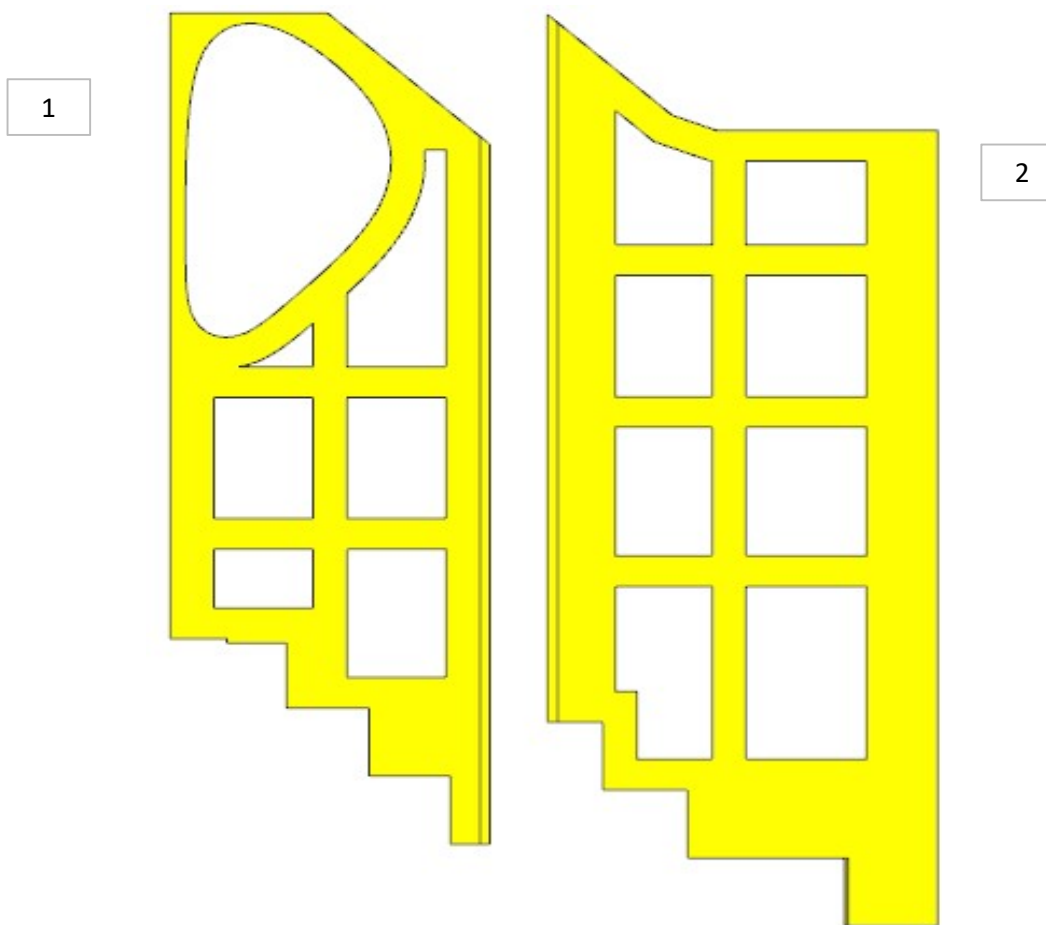
LOCALE	CODICE	DESCRIZIONE COMPONENTE	FINITURA	Q.TA	OPERATORE
LOBBY	AZ26M-CE01	RIVESTIMENTI LASTRA POPPA SX	OKOUME' GREZZO	1	Dante



AZ26M

REV. GR 9

LOCALE	CODICE	DESCRIZIONE COMPONENTE	FINITURA	Q.TA	OPERATORE
LOBBY	AZ26M-CG01	RIV. LACCATI TRAVERSONAVE DISCESA SCALE PRUA	OKOUME' GREZZO	2	Dante

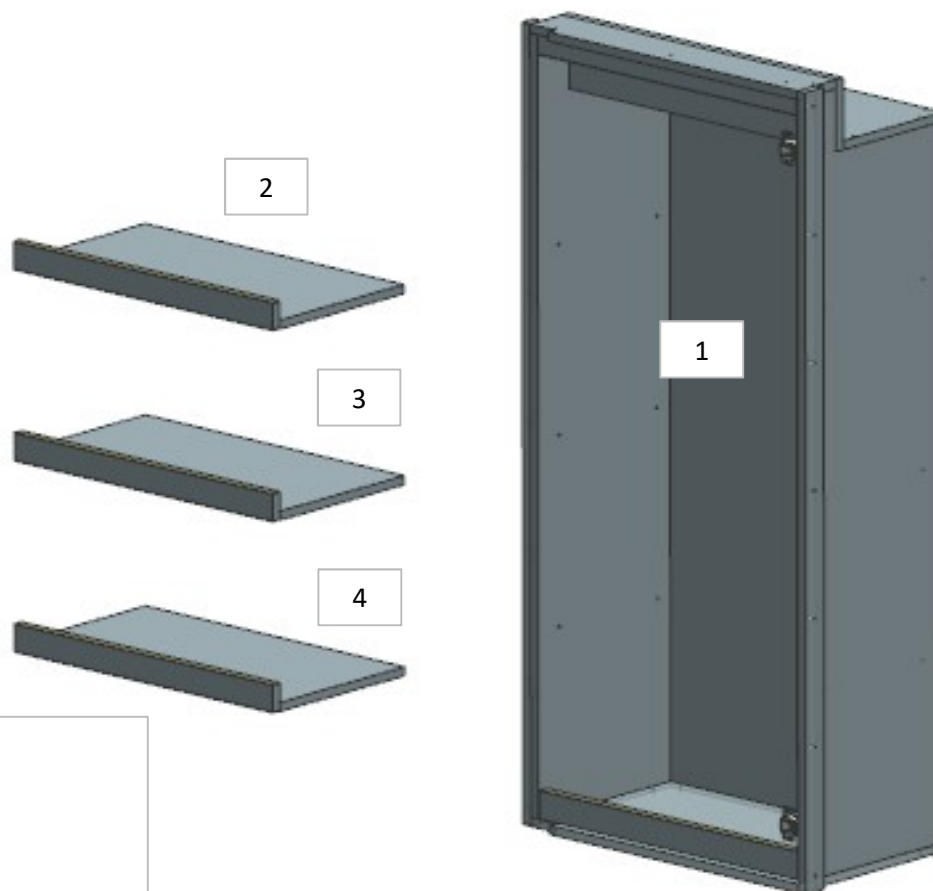


AZ26M

MOD DA GR9

REV. GR 9

LOCALE	CODICE	DESCRIZIONE COMPONENTE	FINITURA	Q.TA	OPERATORE
LOBBY	AZ26M-CH01	MOBILE QUADRO ELETTRICO	LAMINATO NADIR	4	Damiano



MOD AZ 178 -258
MODIFICATO
STRUTTURA E
INSERITO N°3
MENSOLE CON
ANTIROLLIO PER
UTILIZZO STORAGE

FERRAMENTA:

- N° 2 - CERNIERA PIANA
- N° 2 - Basetta H6
- N° 8 - ANKOR BORGHI
- N° 8 - VITI 4 MA X 8 PER ANKOR BORGHI

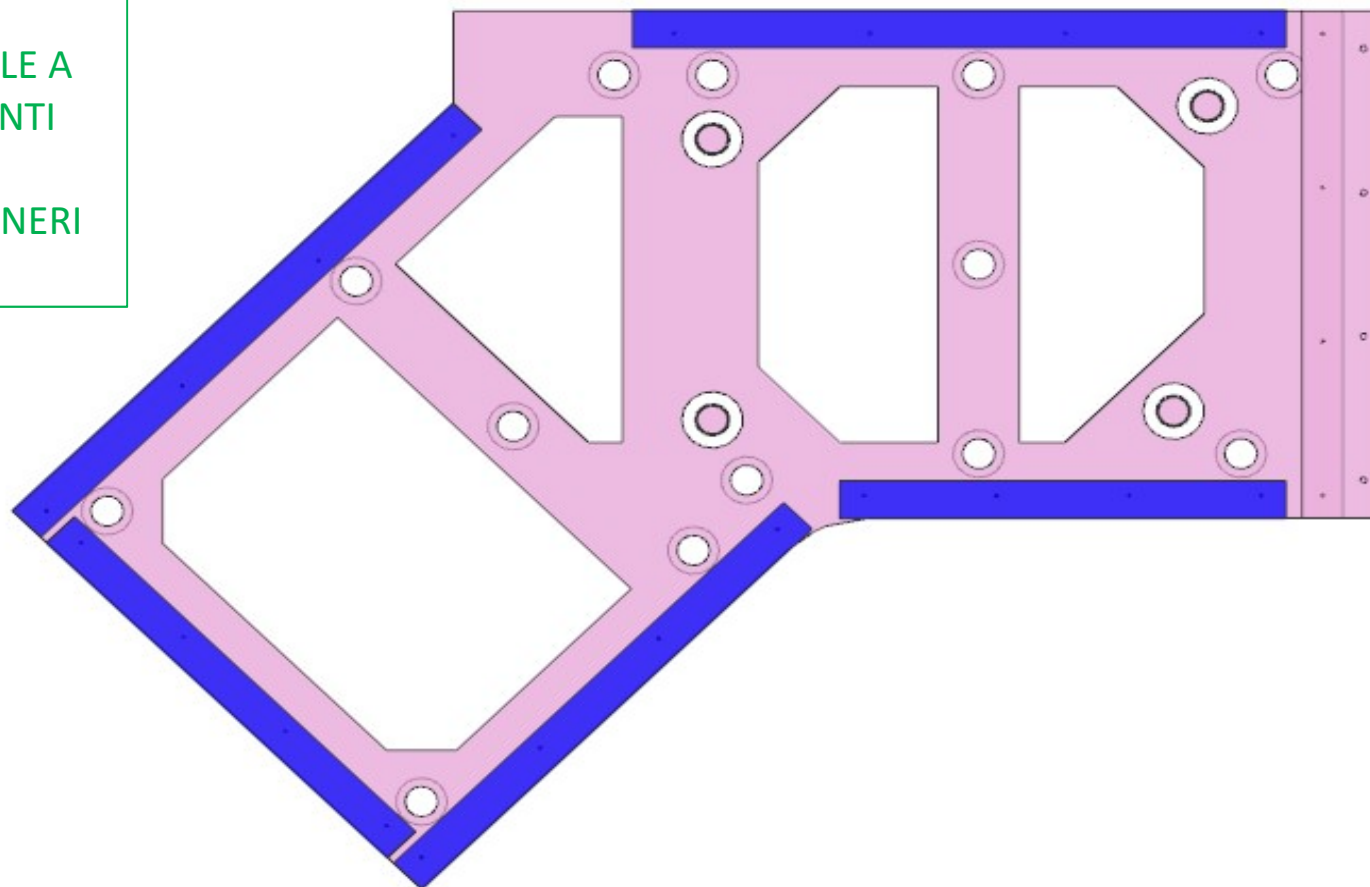
AZ26M

MOD DA GR10

REV. GR 10

LOCALE	CODICE	DESCRIZIONE COMPONENTE	FINITURA	Q.TA	OPERATORE
LOBBY	AZ26M-CI01	CIELINO CABINE VIP	CARTA MELAMINICA NERA	1	Damiano

MOD AZ 184
CAMBIATO MATERIALE A
STRUTURA E AGGIUNTI
ANTICADURA
ELIMINATI LAMINATI NERI



FERRAMENTA:

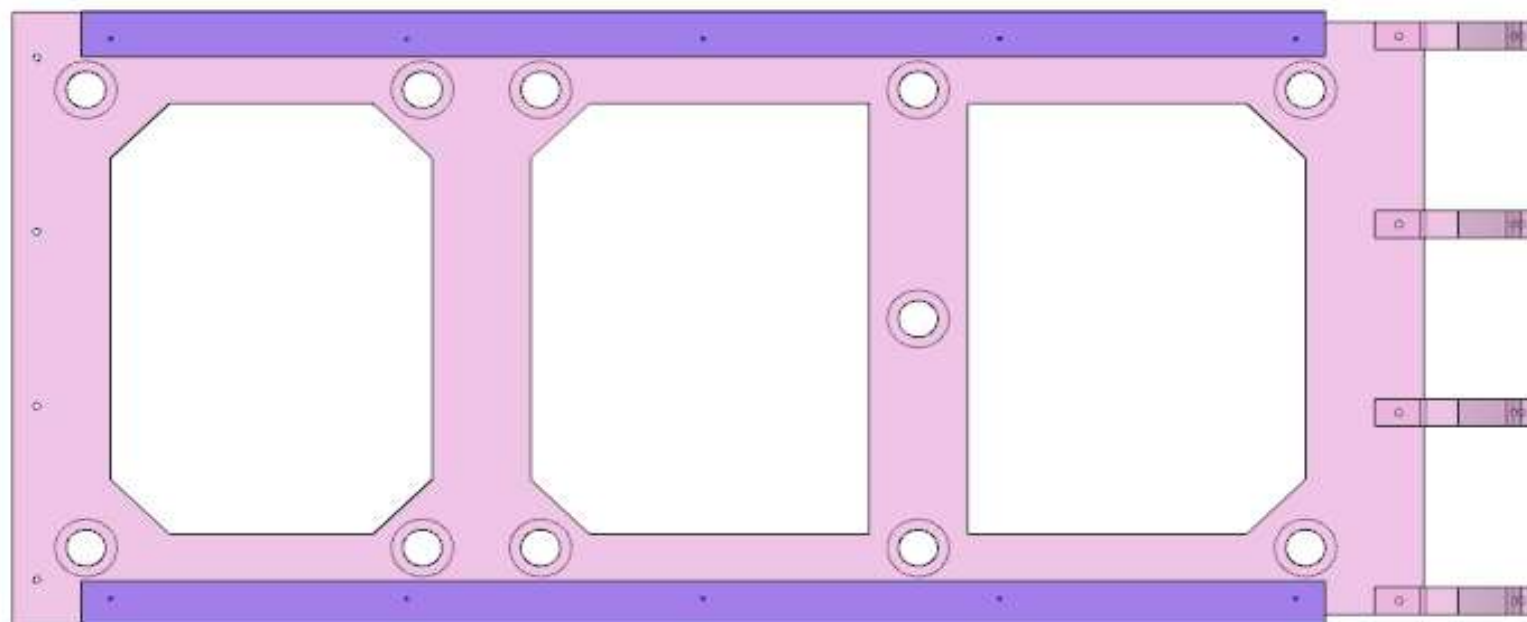
N° 13 - FITLOCK FEMMINA
N° 13 - FITLOCK MASCHIO
N° 4 - BUSSOLA ZAMA 6 MA

AZ26M

MOD DA GR10

REV. GR 10

LOCALE	CODICE	DESCRIZIONE COMPONENTE	FINITURA	Q.TA	OPERATORE
LOBBY	AZ26M-CL01	CIELINO CABINE OSPITI	CARTA MELAMINICA NERA	1	Damiano



MOD AZ 184
CAMBIATO MATERIALE A
STRUTURA
ELIMINATI LAMINATI NERI

FERRAMENTA:

N° 11 - FITLOCK FEMMINA
N° 11 - FITLOCK MASCHIO
N° 8 - BUSSOLA ZAMA 6 MA

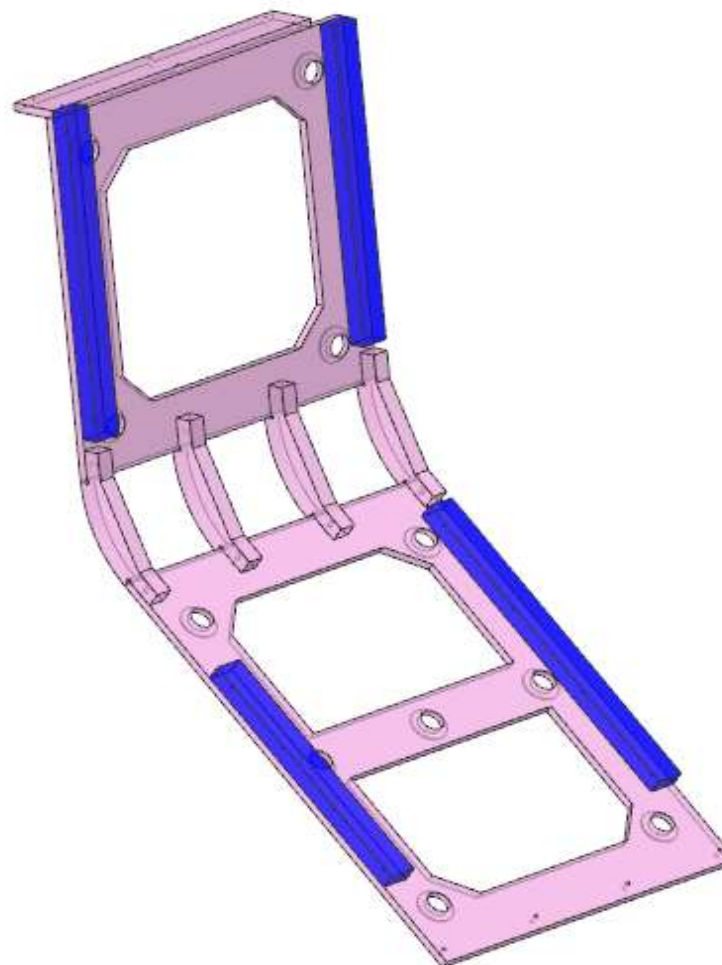
AZ26M

MOD DA GR10

REV. GR 10

LOCALE	CODICE	DESCRIZIONE COMPONENTE	FINITURA	Q.TA	OPERATORE
LOBBY	AZ26M-CM01	CIELINO DISCESA SCALE LUNGONAVE	CARTA MELAMINICA NERA	1	Damiano

MOD AZ 184
CAMBIATO MATERIALE A
STRUTURA
ELIMINATI LAMINATI NERI



FERRAMENTA:

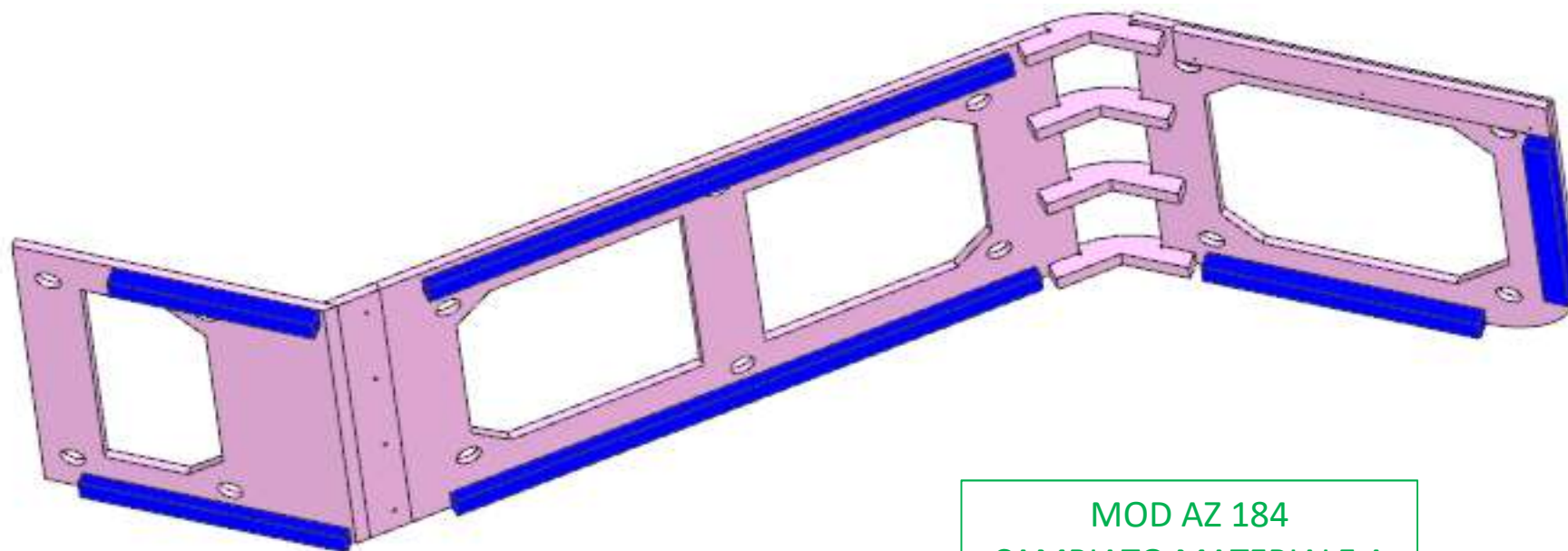
N° 11 - FITLOCK FEMMINA
N° 11 - FITLOCK MASCHIO
N° 8 - BUSSOLA ZAMA 6 MA

AZ26M

MOD DA GR10

REV. GR 10

LOCALE	CODICE	DESCRIZIONE COMPONENTE	FINITURA	Q.TA	OPERATORE
LOBBY	AZ26M-CN01	CIELINO DISCESA SCALE TRAVERSONAVE	CARTA MELAMINICA NERA	1	Damiano



FERRAMENTA:

N° 10 - FITLOCK FEMMINA
N° 14 - FITLOCK MASCHIO
N° 12 - BUSSOLA ZAMA 6 MA

MOD AZ 184
CAMBIATO MATERIALE A
STRUTURA
ELIMINATI LAMINATI NERI

AZ26M

REV. GR 9

LOCALE	CODICE	DESCRIZIONE COMPONENTE	FINITURA	Q.TA	OPERATORE
LOBBY	AZ26M-CO01	STRUTTURA MOBILE Q.E.	OKOUME' GREZZO	1	Dante

