

# AZ26M

MOD DA GR4

REV. GR 9

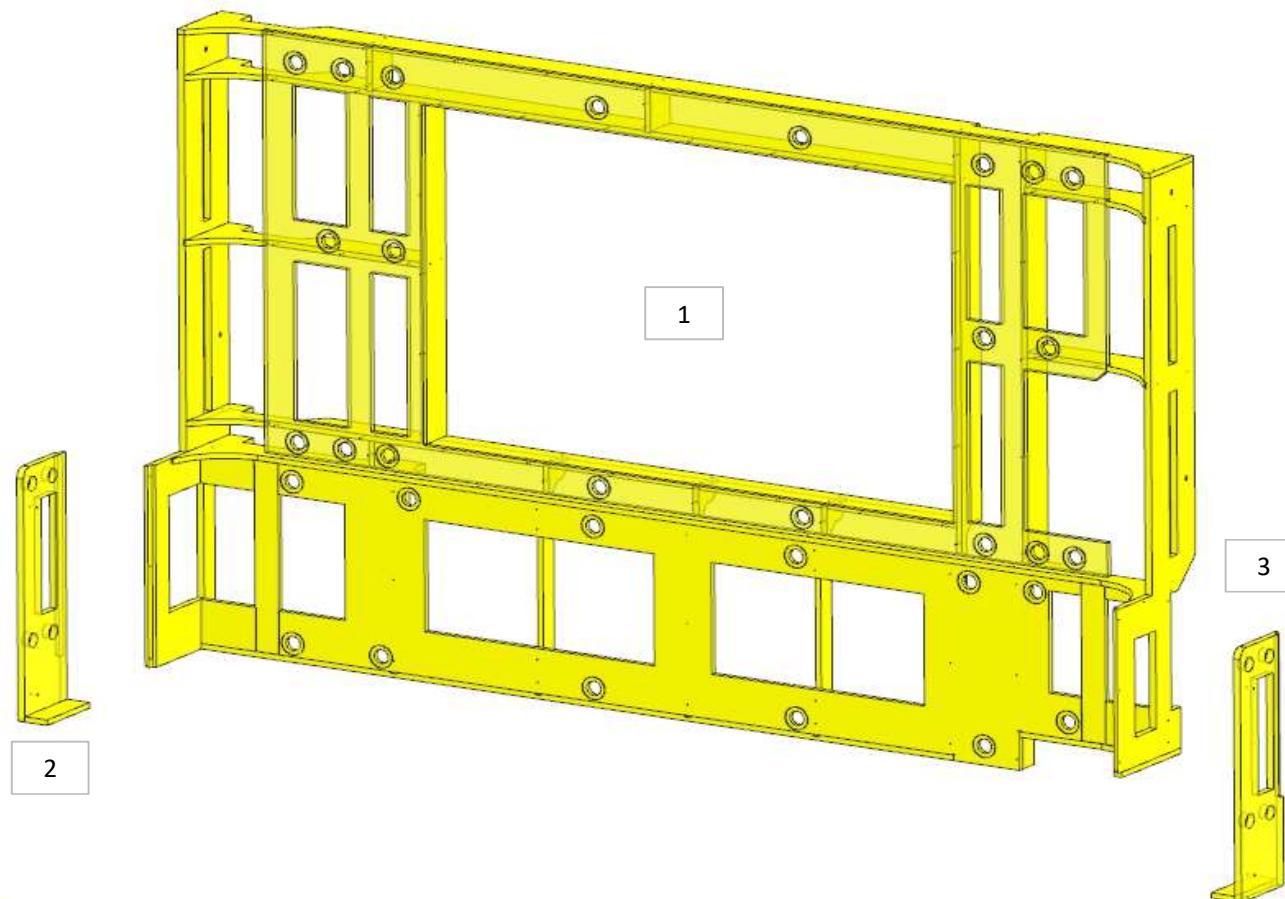
LOCALE	CODICE	DESCRIZIONE COMPONENTE	FINITURA	Q.TA	OPERATORE
CABINA VIP DX	AZ26M-VA01	STRUTTURA MURATA TESTATA LETTO	OKOUME' GREZZO	3	Dante

2 - 3 - L 192 x H 695 x sp 19

MOD.110 DA GR.4 -  
MODIFICATO RETRO  
STRUTTURA.

**FERRAMENTA:**

N° 40 - FITLOCK FEMMINA  
N° 40 - FITLOCK MASCHIO  
N° 10 - VITI 6MA



# AZ26M

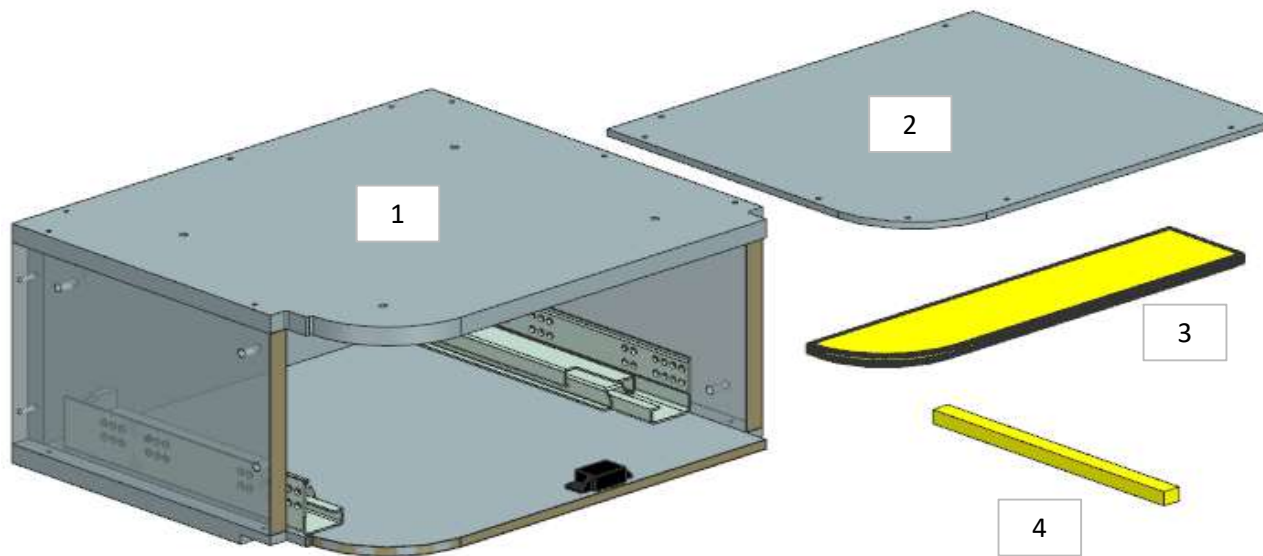
MOD GR4

REV. GR 9

LOCALE	CODICE	DESCRIZIONE COMPONENTE	FINITURA	Q.TA	OPERATORE
CABINA VIP DX	AZ26M-VB01	COMODINO PRUA	LAMINATO NADIR	4	Damiano

**MODIFICATO STRUTTURA INTERNA, CASSETTO INTERNO DIVENTATO LACCATO**

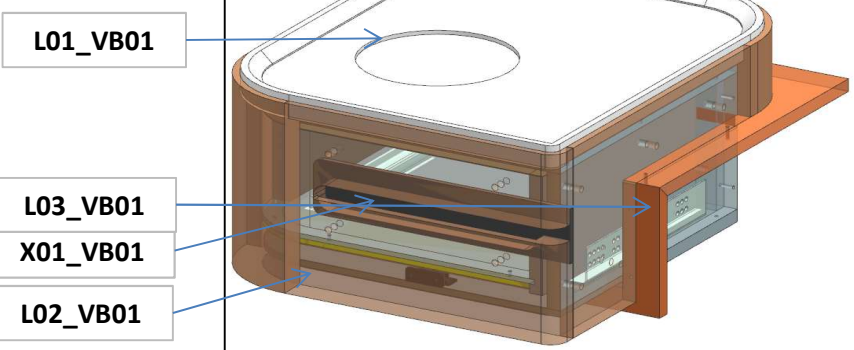
**ELEMENTO DA MONTARE con:**  
**L01\_VB01**  
**L02\_VB01**  
**L03\_VB01**  
**X01\_VB01**  
 e spedire con un unico imballo



**FERRAMENTA:**

- N° 1 - GUIDA 250
- N° 3 - BUSSOLA ZAMA 6MA
- N° 5 - VITI 6MA
- N° 1 - CALAMITA PER CASSETTI
- N° 17 - SPINA diam 6
- N° 13 - SPINA diam 8

**MOD INT 12**  
**MANIGLIA CASSETTO**  
**DIVENTA LAMINATO**  
**BORDEAUX**

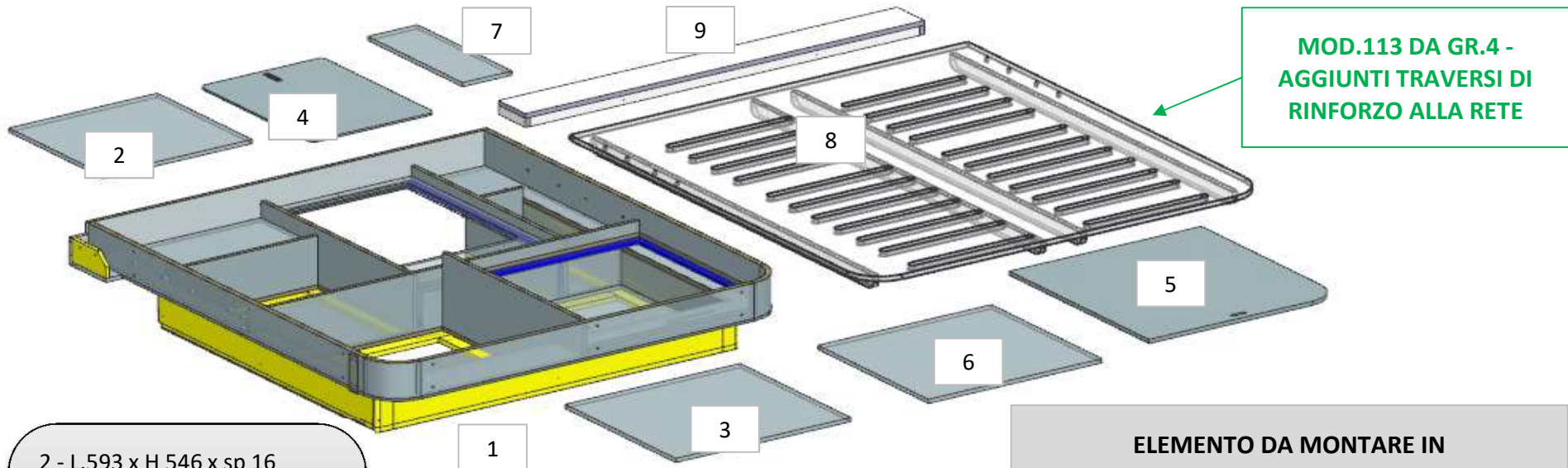


# AZ26M

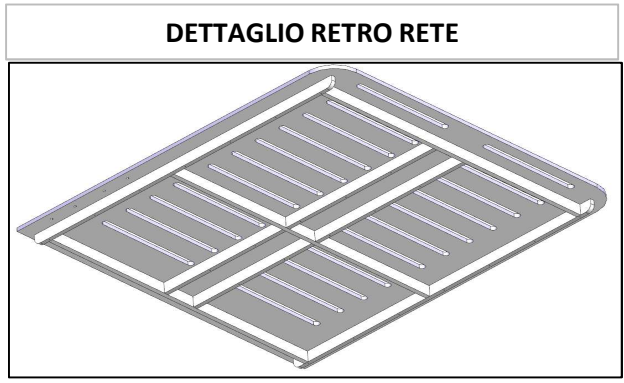
MOD DA GR4

REV. GR 9

LOCALE	CODICE	DESCRIZIONE COMPONENTE	FINITURA	Q.TA	OPERATORE
CABINA VIP DX	AZ26M-VC01	STRUTTURA LETTO	LAMINATO NADIR\ OKOUME'	9	Dante



- 2 - L.593 x H 546 x sp 16
- 3 - L.698 x H 638 x sp 16
- 4 - L 491 x H 647 x sp 8
- 5 - L.766 x H 805 x sp 16
- 6 - L.693 x H 638 x sp 16
- 7 - L. 198 x H 546 x sp 16
- 8 - L 1590 x H 1731 x sp 16
- 9 - L 1590 x H 55 x 155



# AZ26M

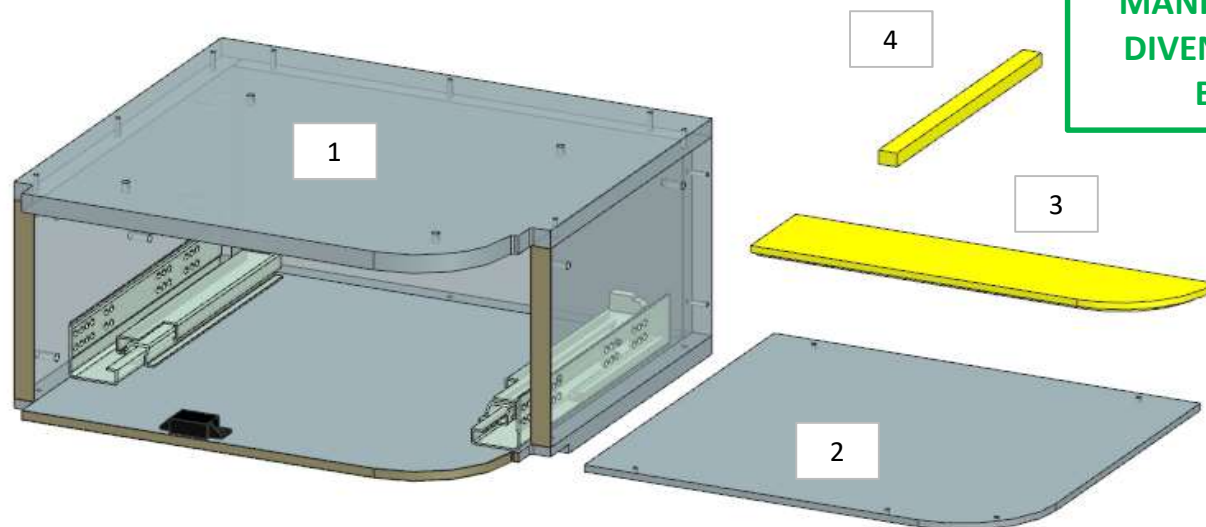
## MOD GR4

REV. GR 9

LOCALE	CODICE	DESCRIZIONE COMPONENTE	FINITURA	Q.TA	OPERATORE
CABINA VIP DX	AZ26M-VD01	COMODINO POPPA	LAMINATO NADIR	4	Damiano

**MOD INT 12  
MANIGLIA CASSETTO  
DIVENTA LAMINATO  
BORDEAUX**

**MOD INT 10  
CASSETTO  
DIVENTATO  
LACCATO**



**ELEMENTO DA MONTARE con:**

**L01\_VD01**

**L02\_VD01**

**L03\_VD01**

**X01\_VD01**

**e spedire con un unico imballo**

### **FERRAMENTA:**

N° 1 - GUIDA 250

N° 3 - BUSSOLA ZAMA 6MA

N° 5 - VITI 6MA

N° 1 - CALAMITA PER CASSETTI

N° 17 - SPINA diam 6

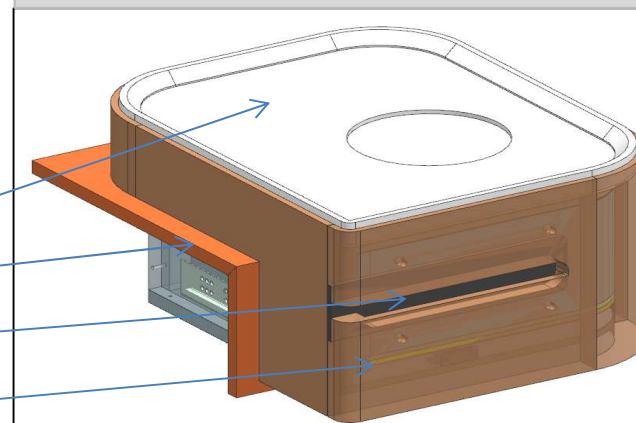
N° 13 - SPINA diam 8

**L01\_VD01**

**L03\_VD01**

**L02\_VD01**

**X01\_VD01**



# AZ26M

MOD DA GR4

REV. GR 9

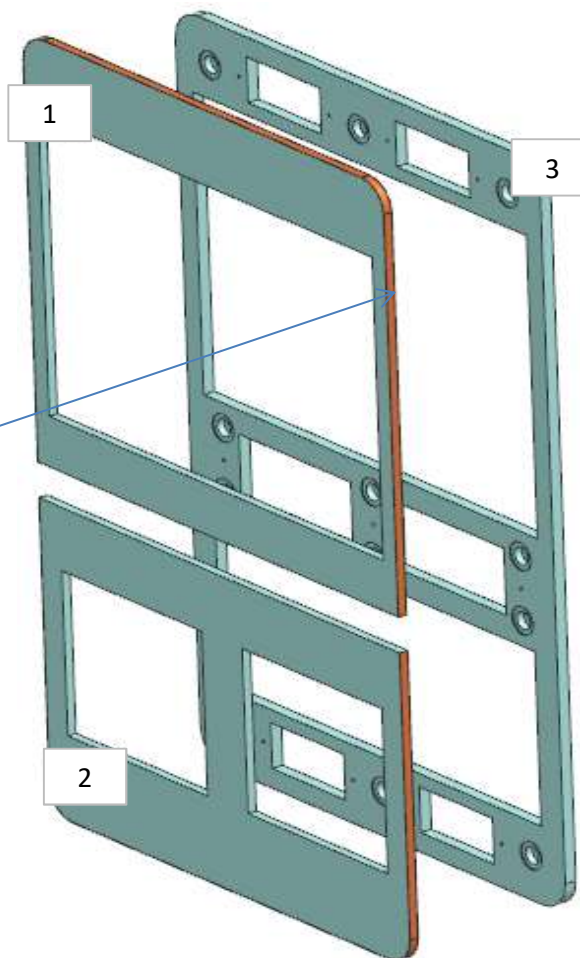
LOCALE	CODICE	DESCRIZIONE COMPONENTE	FINITURA	Q.TA	OPERATORE
CABINA VIP DX	AZ26M-VH01	CORNICE TV	SPRUZZATO NERO\ BORDATO BRONZO	3	Damiano

- 1 - L. 1066 x H 966 x sp 15
- 2 - L. 1066 x H 708 x sp 15
- 3 - L. 1687 x H 1079 x sp 25

BORDATO  
BRONZO

**FERRAMENTA:**

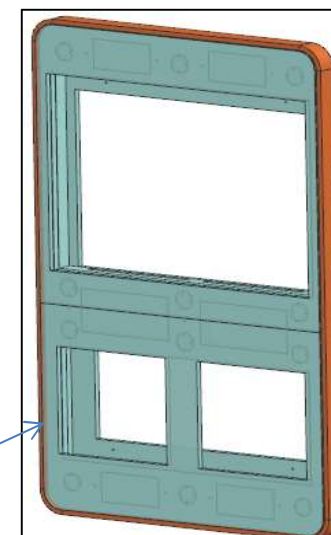
- N° 12 - FITLOCK FEMMINA
- N° 12 - FITLOCK MASCHIO
- N° 17 - VITI 6MA
- N° 11 - BUSSOLA ZAMA 6MA



MOD INT 14 - AZ 115  
MODIFICATA DIVISIONE  
CORNICE

ELEMENTO DA MONTARE  
con:  
L01\_VH01  
e spedire con un unico  
imballo

L01\_VH01



consonni&c

# AZ26M

DA GR7

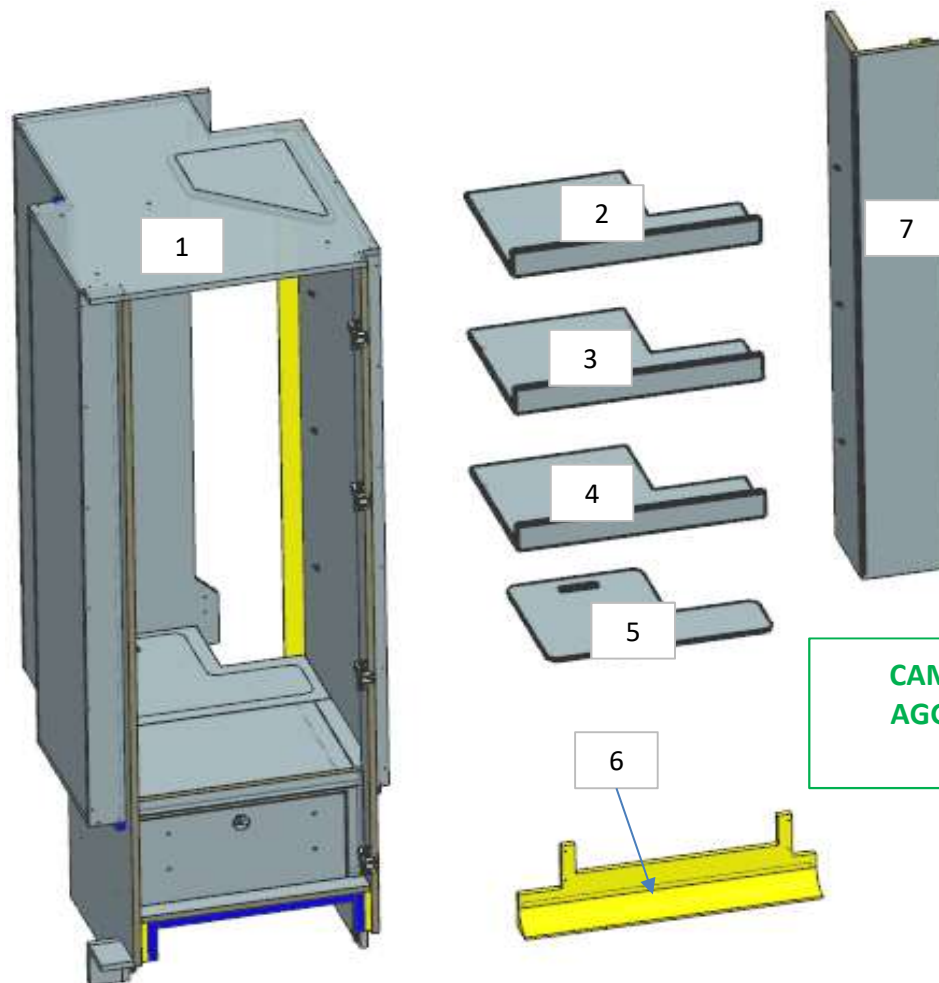
REV. GR 9

LOCALE	CODICE	DESCRIZIONE COMPONENTE	FINITURA	Q.TA	OPERATORE
CABINA VIP DX	AZ26M-VI01	ARMADIO	LAMINATO NADIR	7	Damiano

2 - 3 - 4 - L.540 x H.66 x 401  
5 - L.490 x H.345 x sp 16  
6 - L.648 x H.210 x sp 68  
7 - L.199 x H.1423 x sp 209

## FERRAMENTA:

N° 4 - CERNIERA PIANA  
N° 4 - Basetta H6  
N° 16 - ANKOR BORGHI  
N° 16 - VITI 4MA x 8 per Ankor borghi  
N° 12 - REGGIRIPIANO 1 PERNO 1 FORO  
N° 11 - SOUTHCO  
N° 1 - ALZA PAIOLO  
N° 1 - FLUSH LOCK  
N° 1 - GUIDA 350  
N° 4 - CALAMITA AD INCASSO diam 15  
(SanLorenzo)  
N° 16 - VITI 6MA  
N° 12 - BUSSOLA ZAMA 6MA  
N° 3 - SPINA diam 8



CAMBIO CODIFICA  
AGGIUNTI PZ 6 e 7

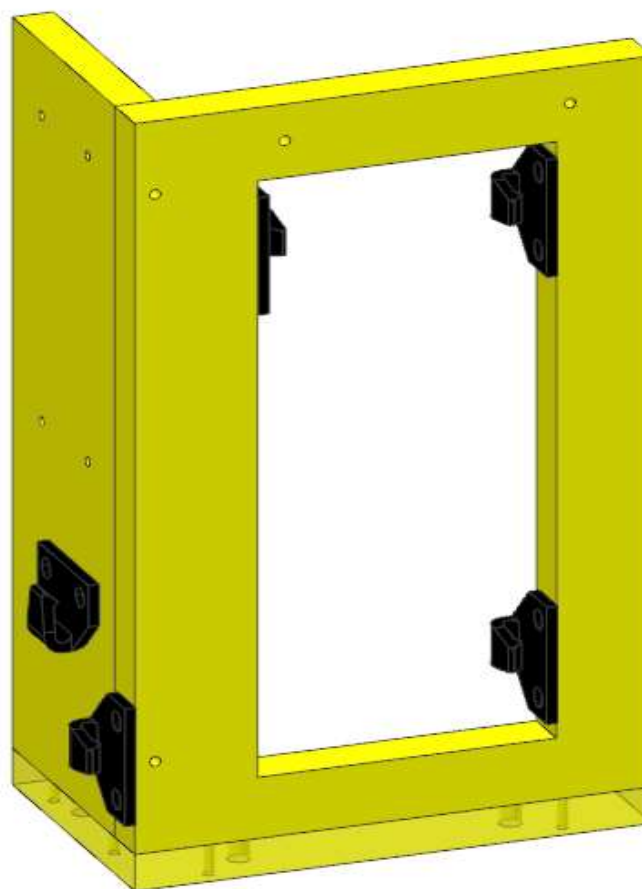
consonni&c

# AZ26M

REV. GR 9

LOCALE	CODICE	DESCRIZIONE COMPONENTE	FINITURA	Q.TA	OPERATORE
CABINA VIP DX	AZ26M-VL01	VASSOIO RIVISTE	OKOUME' GREZZO	1	Damiano

1 - L.189 x H 314 x 115



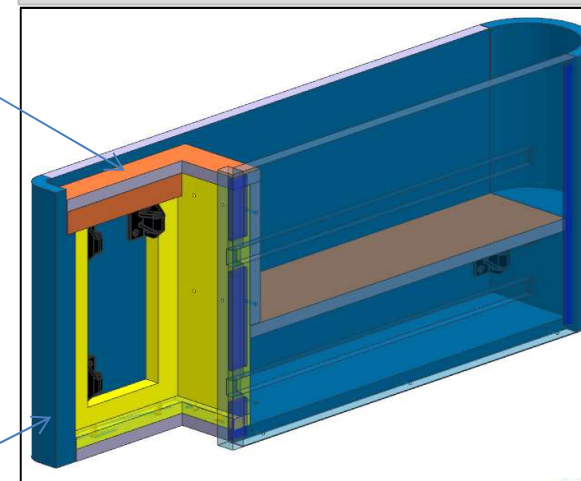
**FERRAMENTA:**

N° 7 - KEKU RIVOLTO  
N° 3 - SPINA diam 8

ELEMENTO DA MONTARE con:  
**L01\_VL01**  
**L02\_VL01**  
e spedire con un unico imballo

L01\_VI01

L02\_VI01



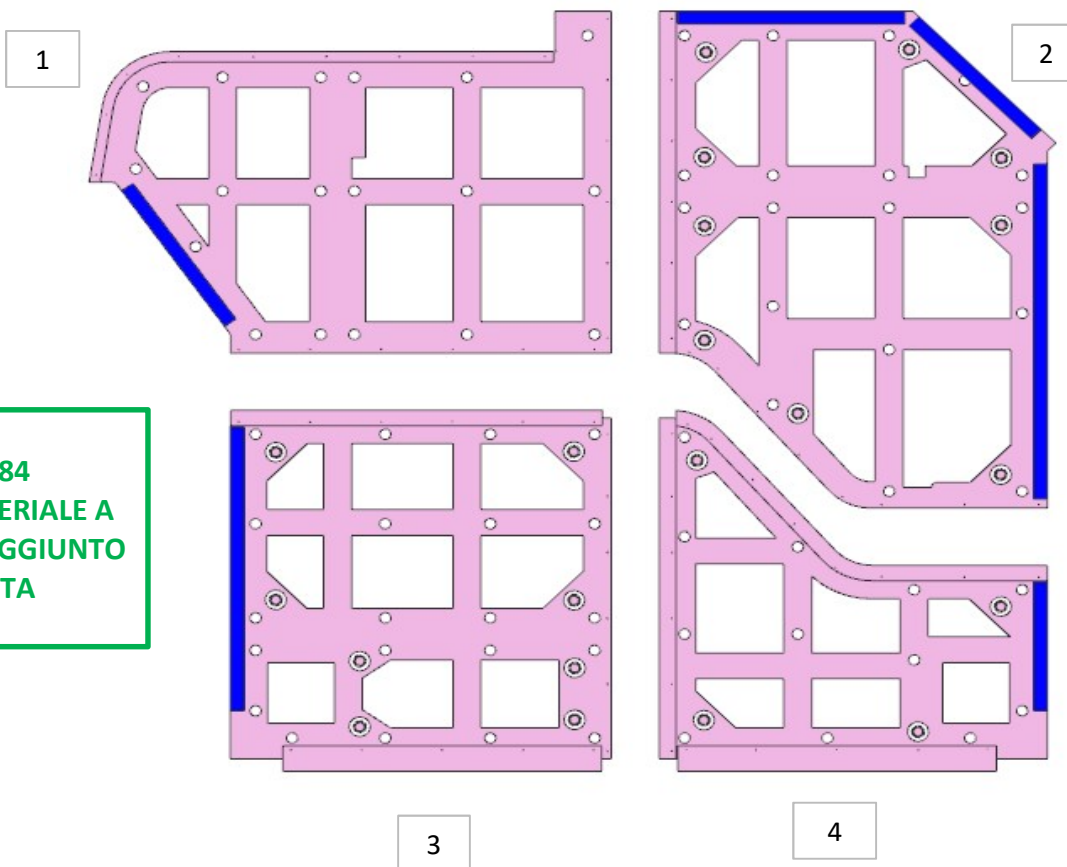
**consonni&c**

# AZ26M

MOD DA GR10

REV. GR 10

LOCALE	CODICE	DESCRIZIONE COMPONENTE	FINITURA	Q.TA	OPERATORE
CABINA VIP DX	AZ26M-VM01	CIELINO	CARTA MELAMINICA NERA	6	Damiano



3 - 4 - L.274 x H 277 x sp 15

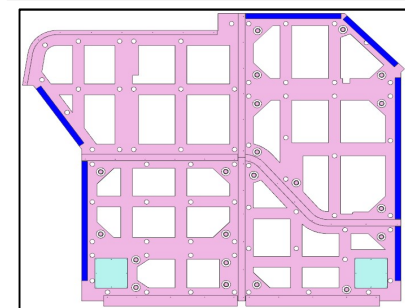
**FERRAMENTA:**  
 N° 58 - FITLOCK FEMMINA  
 N° 58 - FITLOCK MASCHIO

**ELEMENTO DA MONTARE**  
 con:  
**MG\_VM01**  
 e spedire con un unico  
 imballo

5



6



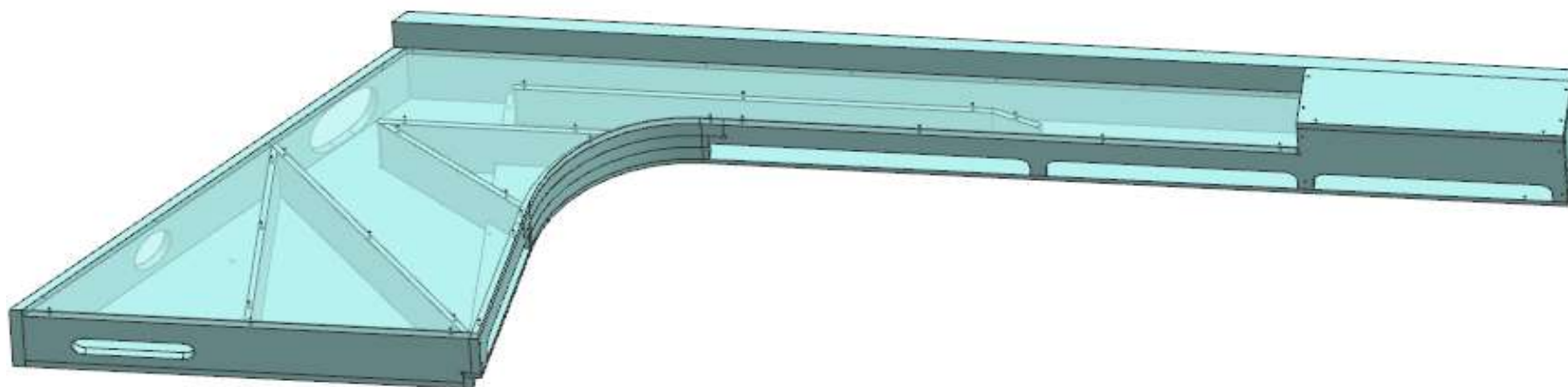
MOD AZ 184  
 CAMBIATO MATERIALE A  
 STRUUTTURA E AGGIUNTO  
 ANTICADUTA

# AZ26M

MOD DA GR 10

REV. GR 10

LOCALE	CODICE	DESCRIZIONE COMPONENTE	FINITURA	Q.TA	OPERATORE
CABINA VIP DX	AZ26M-VN01	PLENUM ARMADIO	GREZZO VERNICIATO ANTI ROMBO	1	Damiano



**FERRAMENTA:**

N° 10 - BUSSOLA ZAMA 6MA  
N° 6 - VITI 6MA

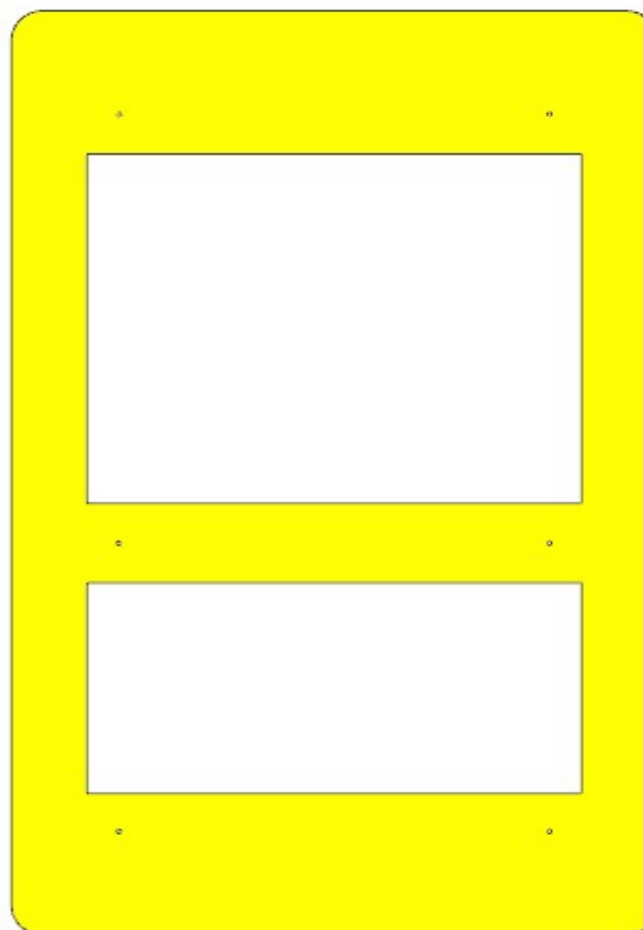
**MOD AZ 274 DA GR10  
MODIFICATA LA STRUTTURA AGGIUNTA  
SECONDA USCITA ARIA**

# AZ26M

REV. GR 9

LOCALE	CODICE	DESCRIZIONE COMPONENTE	FINITURA	Q.TA	OPERATORE
CABINA VIP DX	AZ26M-VO01	DIMA CORNICE TV	OKOUME' GREZZO	1	Dante

1 - L.1024 x H 1632 x sp 10



**consonni&c**