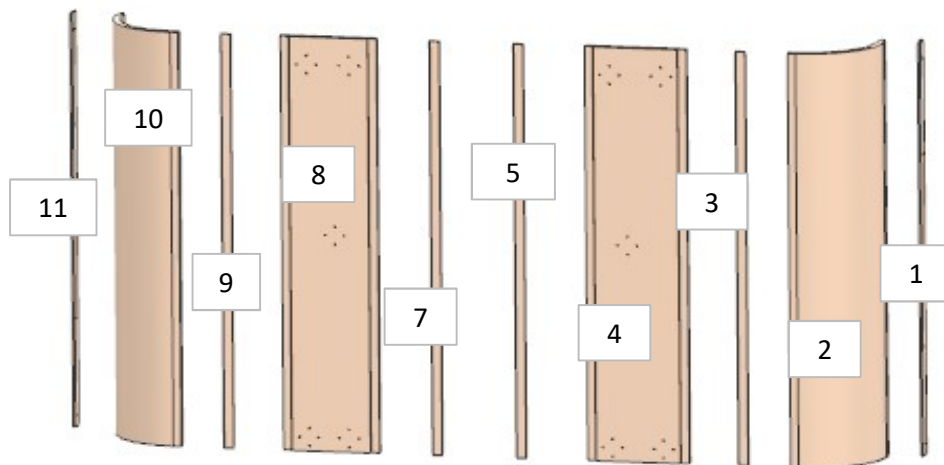


AZ26M

GR5

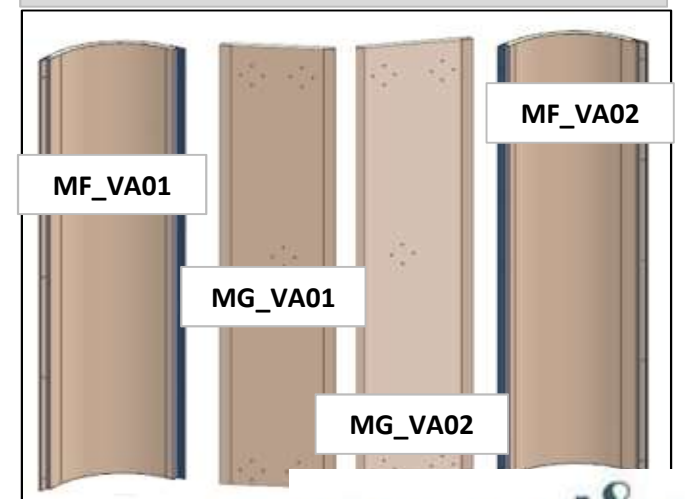
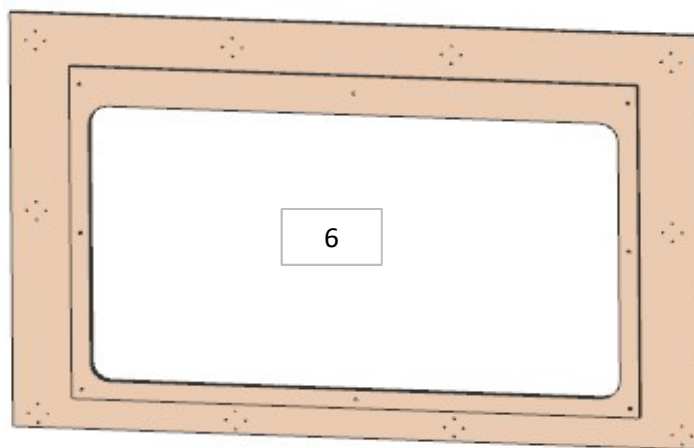
REV. GR 9

LOCALE	CODICE	DESCRIZIONE COMPONENTE	FINITURA	Q.TA	OPERATORE
CABINA VIP DX	AZ26M-L01_VA01	STRUTTURA MURATA TESTATA LETTO	LACCATO BIANCO RAL 9010	11	Damiano



- 1 - 11 - L 40 x H 1160 x sp 6
- 2 - 10 - L 330 x H 1160 x sp 16
- 3 - 5 - 7 - 9 - L 25 x H 1160 x sp 6
- 4 - L 263 x H 1160 x sp 16
- 6 - L 1781 x H 1267 x sp 16
- 8 - L 248 x H 1160 x sp 16

**ELEMENTI DA MONTARE COME IMMAGINI
e spedire con un unico imballo**



consonni&c

AZ26M

MOD DA GR5

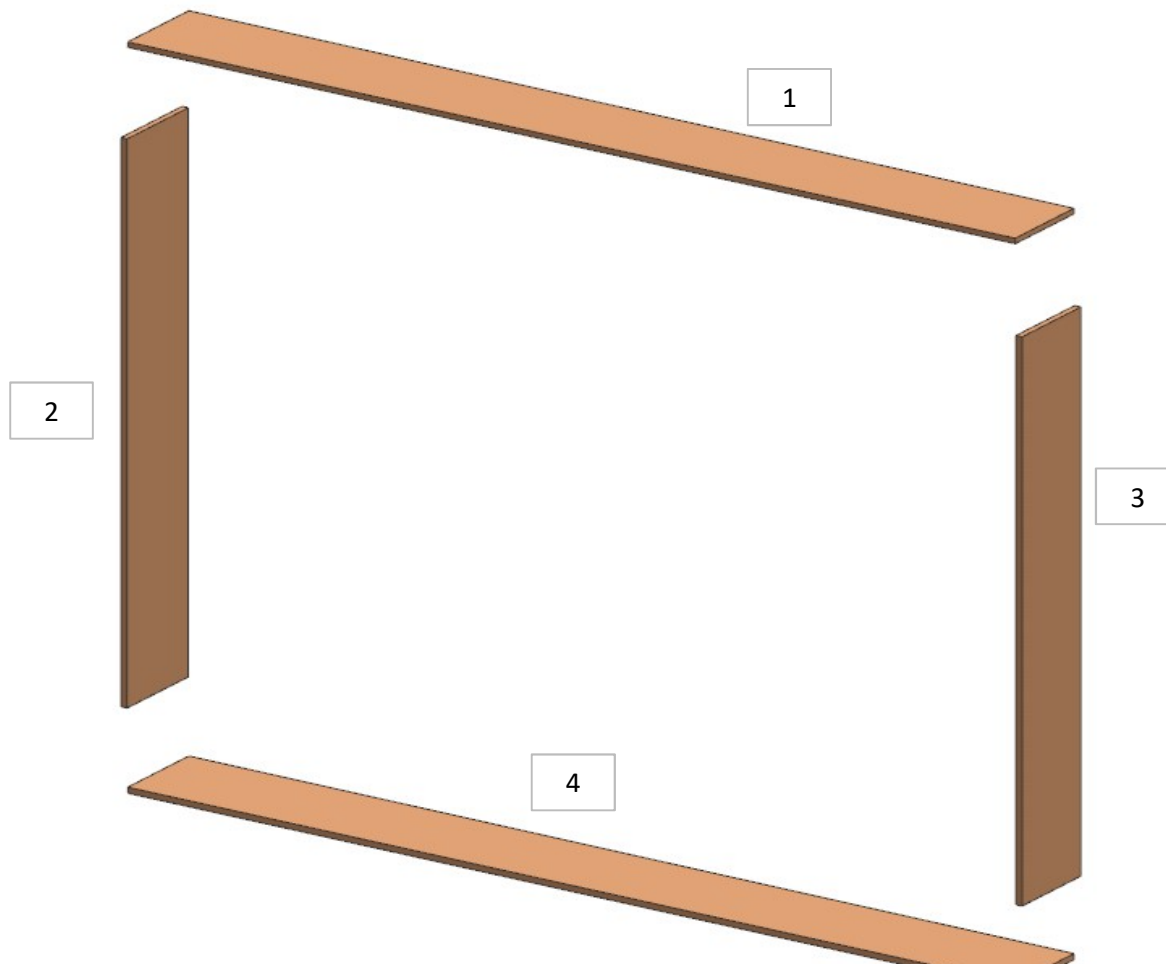
REV. GR 9

LOCALE	CODICE	DESCRIZIONE COMPONENTE	FINITURA	Q.TA	OPERATORE
CABINA VIP DX	AZ26M-L02_VA01	STRUTTURA MURATA TESTATA LETTO	LACCATO NCS S3020-Y30R	4	Damiano

1 - 4 - L. 1451 x H.195 x sp 10
2 - 3 - L. 934 x H.195 x sp 10

MOD.146 DA GR.5 -
MODIFICATA PROFONDITA'
PANNELLI

PER LUCIDATURA:
1 LATO BELLO + TUTTI I FILI



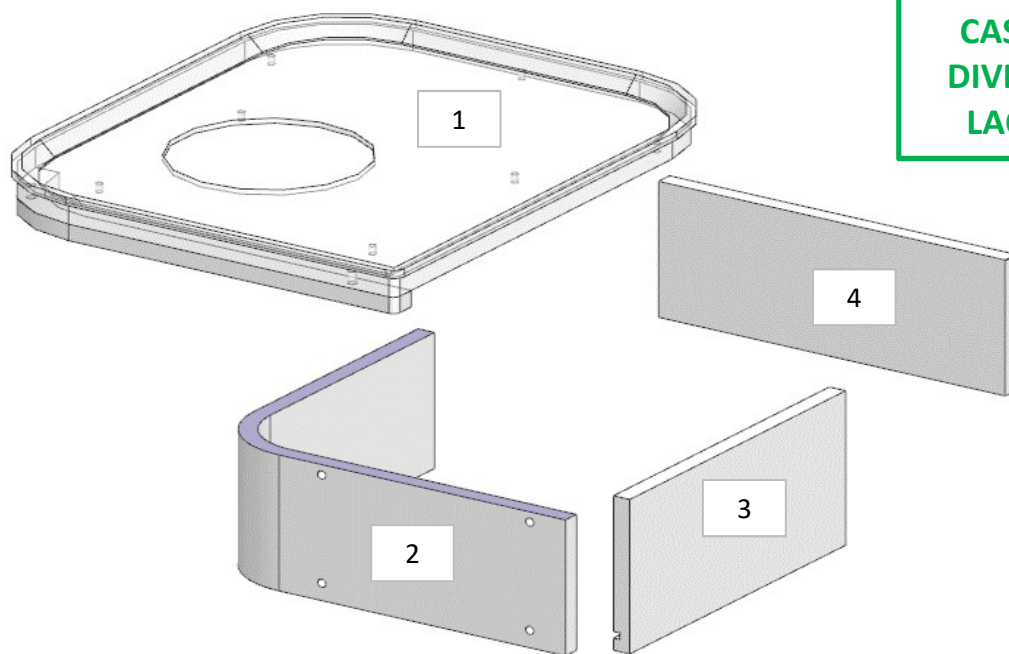
consonni&c

AZ26M

MOD GR4

REV. GR 9

LOCALE	CODICE	DESCRIZIONE COMPONENTE	FINITURA	Q.TA	OPERATORE
CABINA VIP DX	AZ26M-L01_VB01	COMODINO PRUA	LACCATO BIANCO RAL 9016	4	Damiano

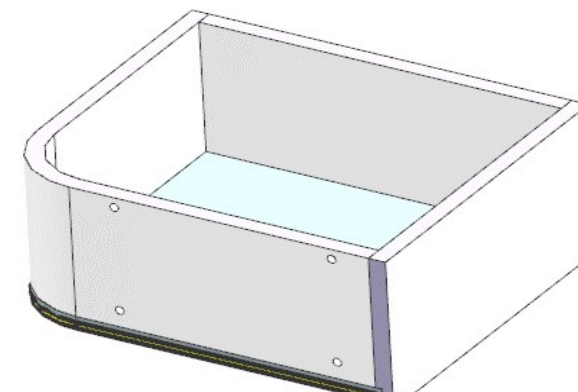


**MOD INT 10
CASSETTO
DIVENTATO
LACCATO**

- 1 - L.511 x H 428 x sp 28
- 2 - L.314 x H 132 x sp 28
- 3 - L.314 x H 150 x sp 28
- 4 - L.339 x H 132 x sp 28

**ELEMENTO DA MONTARE con:
VB01
L01_VB01
e spedire con un unico imballo**

**MOD INT 12
MANIGLIA CASSETTO
DIVENTA LAMINATO
BORDEAUX**



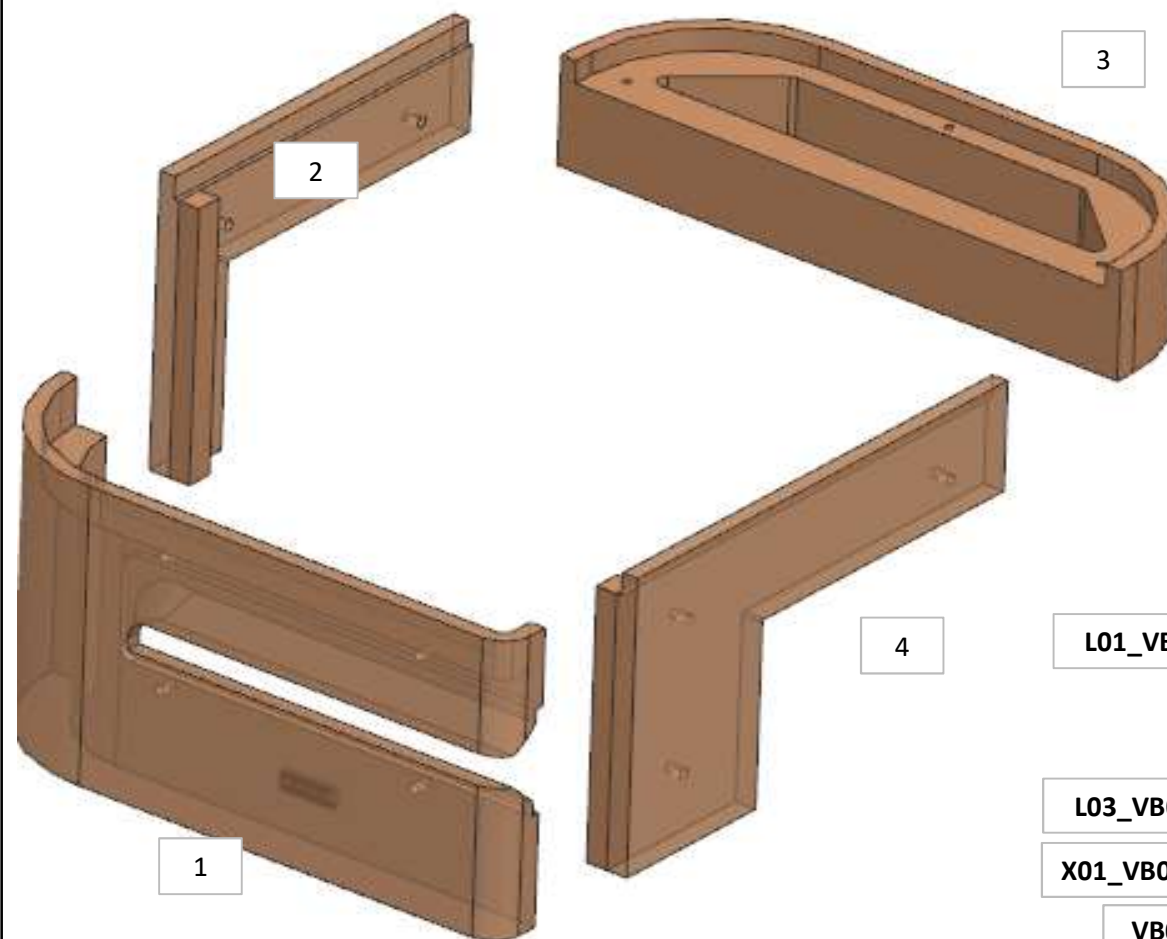
consonni&c

AZ26M

MOD GR4

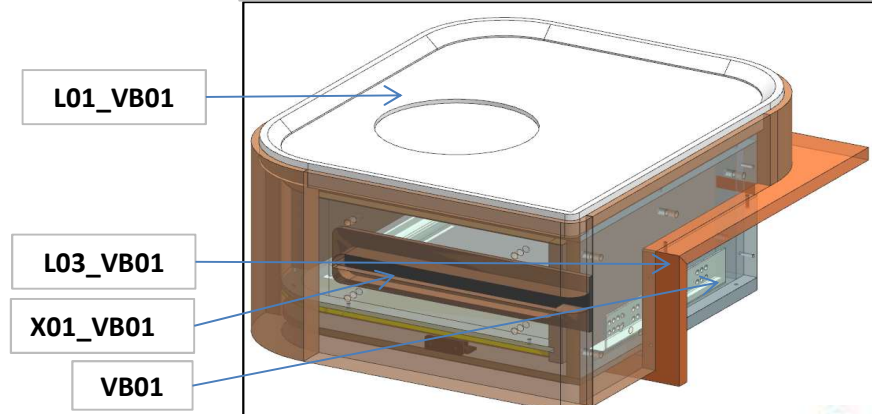
REV. GR 9

LOCALE	CODICE	DESCRIZIONE COMPONENTE	FINITURA	Q.TA	OPERATORE
CABINA VIP DX	AZ26M-L02_VB01	COMODINO PRUA	LACCATO NCS S3020-Y30R	4	Damiano



- 1 - SVILUPPO L. 533 x H.240 x sp 32
- 2 - L 288 x H 240 x sp 16
- 3 - L 446 x H 90 x 127
- 4 - L 369 x H 240 x sp 16

ELEMENTO DA MONTARE con:
L01_VB01
VB01
L03_VB01
X01_VB01
e spedire con un unico imballo



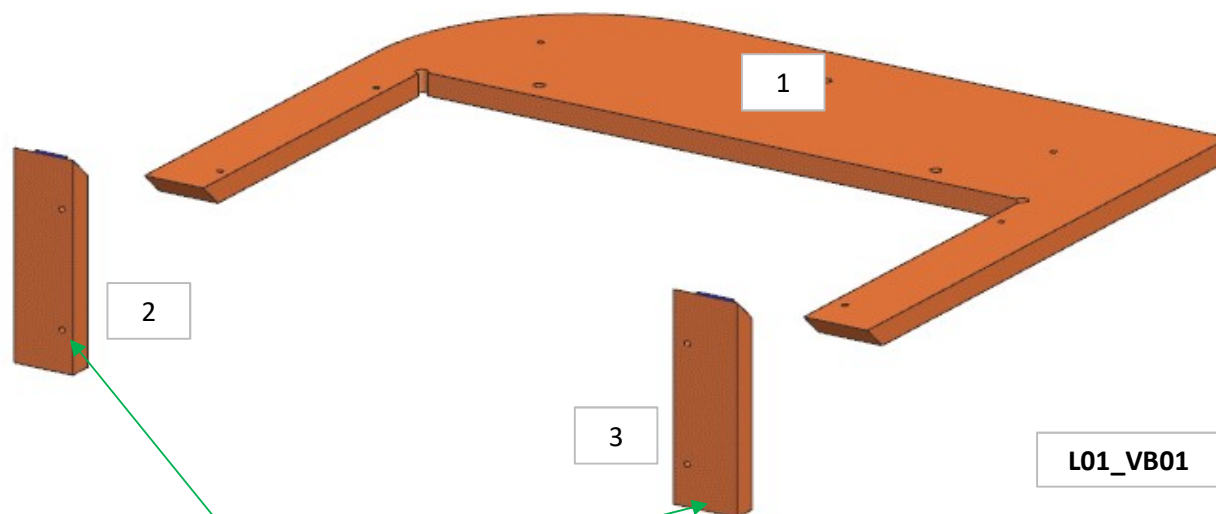
AZ26M

MOD GR4

REV. GR 9

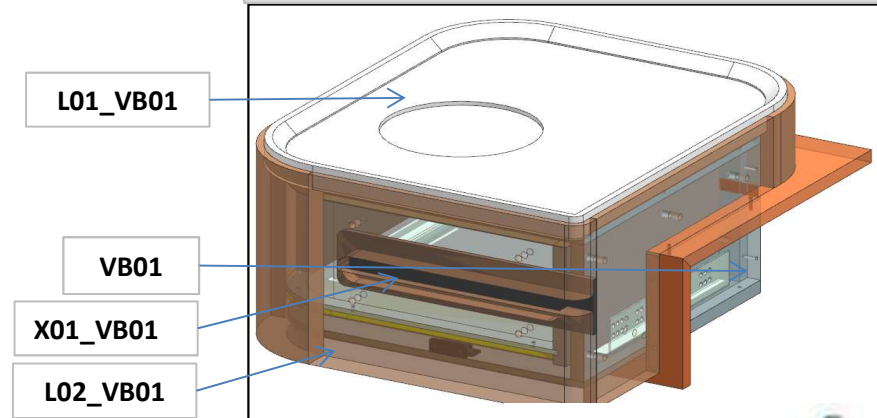
LOCALE	CODICE	DESCRIZIONE COMPONENTE	FINITURA	Q.TA	OPERATORE
CABINA VIP DX	AZ26M-L03_VB01	COMODINO PRUA	LACCATO BRONZO	3	Damiano

1 - L.499 x H.394 x sp 16
2 - 3 - L.40 x H.150 x sp 16



PARTE FRONTALE ERA A "U"
ADESSO DIVISA IN 2 PZ.

ELEMENTO DA MONTARE con:
L01_VB01
L02_VB01
VB01
X01_VB01
e spedire con un unico imballo



AZ26M

REV. 01-2023

LOCALE	CODICE	DESCRIZIONE COMPONENTE	FINITURA	Q.TA	OPERATORE
CABINA VIP DX	AZ26M-L04_VB01	COMODINO PRUA	LACCATO MOGANO 100 gloss	1	Damiano

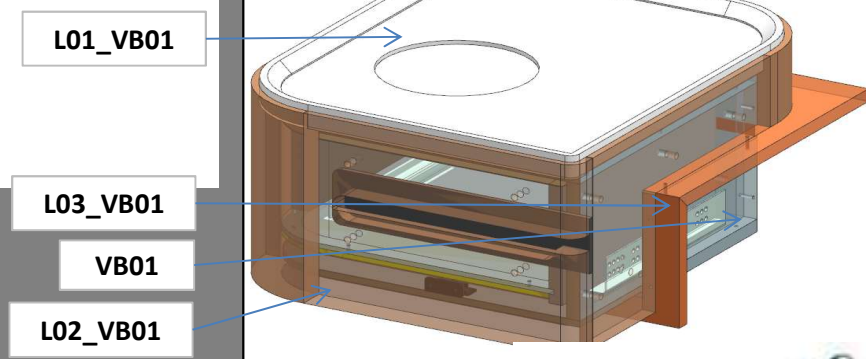
1 - L 329 x H 84 x sp 6

DIVENTATO
LAMINATO -

CONTENUTO DA MONTARE con:

- L01_VB01
- L02_VB01
- L03_VB01
- VB01

e spedire con un unico imballo



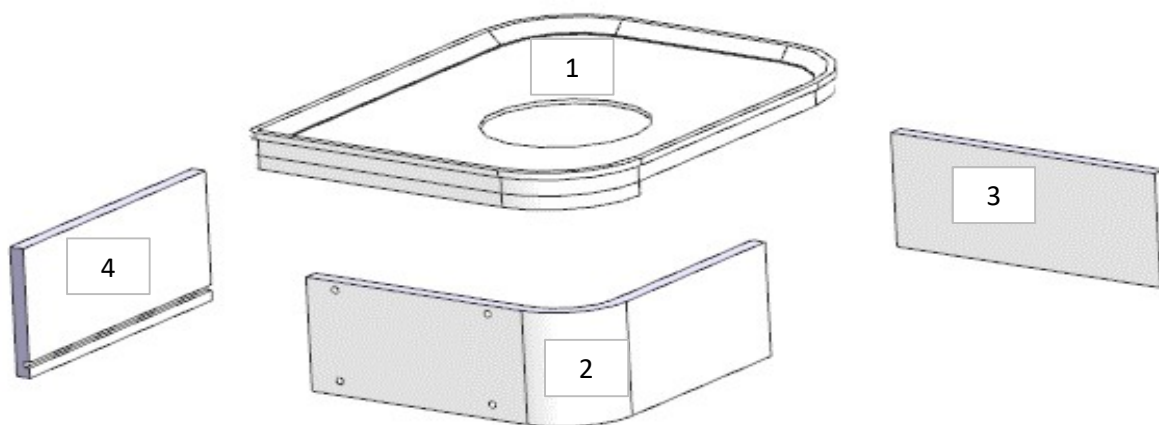
AZ26M

MOD GR4

REV. GR 9

LOCALE	CODICE	DESCRIZIONE COMPONENTE	FINITURA	Q.TA	OPERATORE
CABINA VIP DX	AZ26M-L01_VD01	COMODINO POPPA	LACCATO BIANCO RAL 9016	4	Damiano

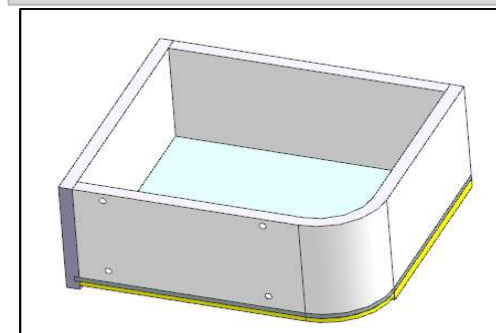
- 1 - L.511 x H 410 x sp 28
- 2 - L.320 x H 132 x 344
- 3 - L.322 x H 132 x sp 16
- 4 - L.314 x H 150 x sp 16



ELEMENTO DA MONTARE con:
VD01
L01_VD01
e spedire con un unico imballo

MOD INT 12
MANIGLIA CASSETO
DIVENTA LAMINATO
BORDEAUX

MOD INT 10
CASSETO
DIVENTATO
LACCATO



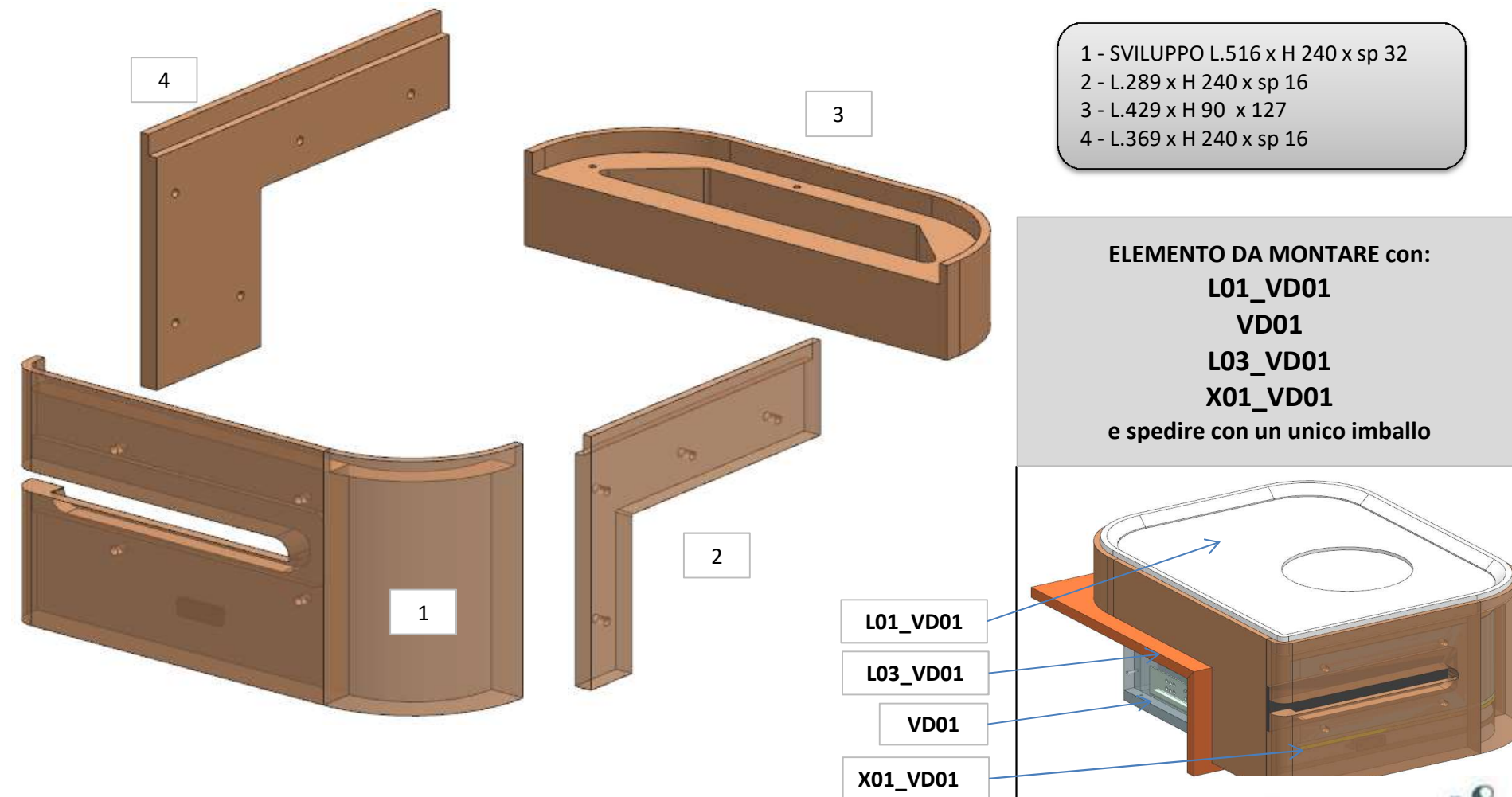
consonni&c

AZ26M

MOD GR4

REV. GR 9

LOCALE	CODICE	DESCRIZIONE COMPONENTE	FINITURA	Q.TA	OPERATORE
CABINA VIP DX	AZ26M-L02_VD01	COMODINO POPPA	LACCATO NCS S3020-Y30R	4	Damiano

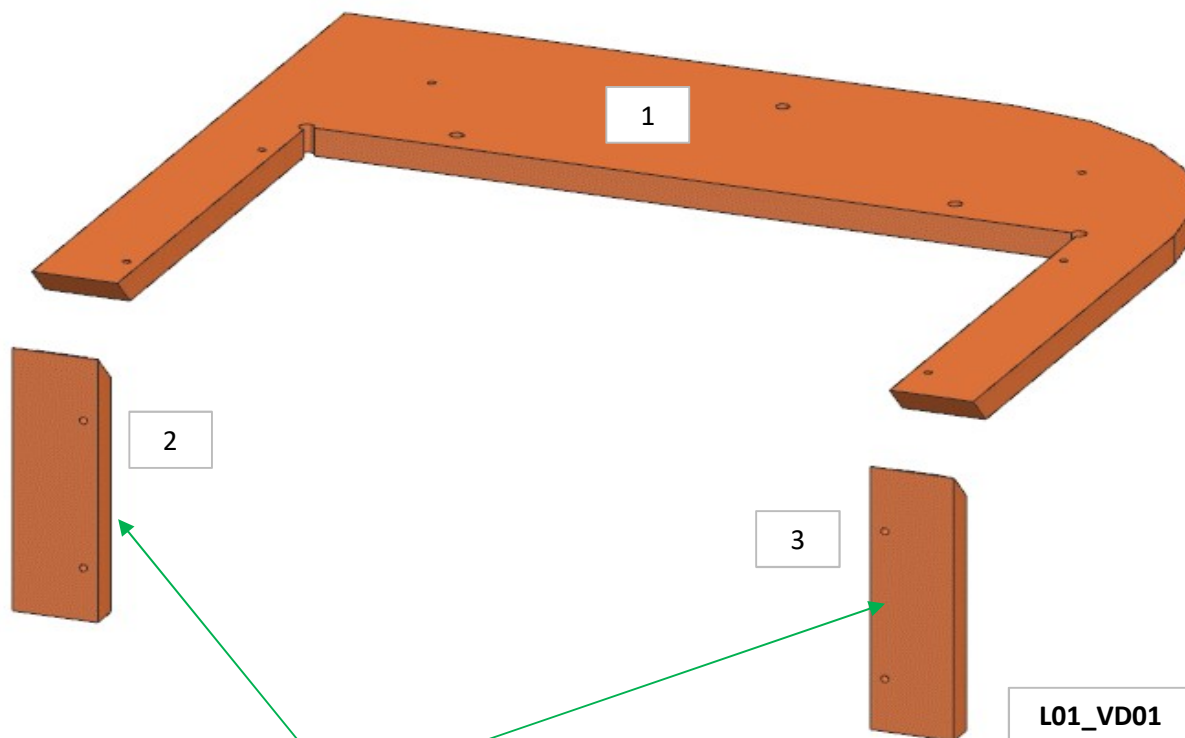


AZ26M

MOD GR4

REV. GR 9

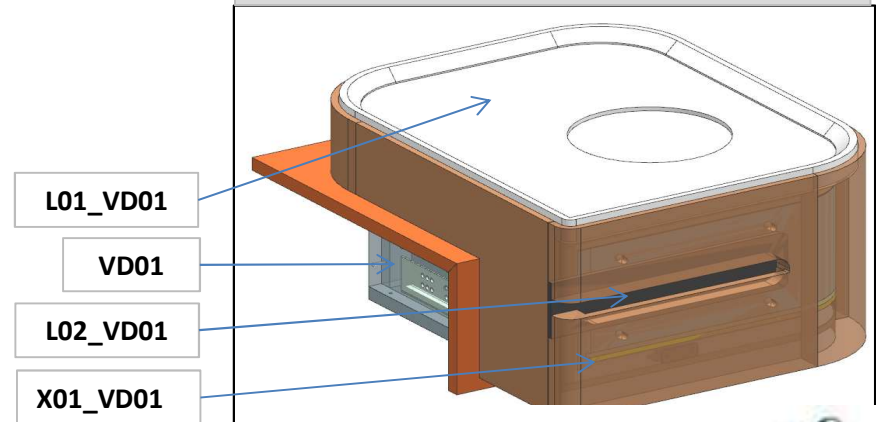
LOCALE	CODICE	DESCRIZIONE COMPONENTE	FINITURA	Q.TA	OPERATORE
CABINA VIP DX	AZ26M-L03_VD01	COMODINO POPPA	LACCATO BRONZO	3	Damiano



1 - L.485 x H 394 x sp 16
2 - 3 - L.44 x H 150 x sp 16

ELEMENTO DA MONTARE con:
L01_VD01
L02_VD01
VD01
X01_VD01
e spedire con un unico imballo

PARTE FRONTALE ERA A "U"
ADESSO DIVISA IN 2 PZ.



AZ26M

REV. 01-2023

LOCALE	CODICE	DESCRIZIONE COMPONENTE	FINITURA	Q.TA	OPERATORE
CABINA VIP DX	AZ26M-L04_VD01	COMODINO POPPA	LACCATO MOGANO 100 gloss	1	Damiano

1 - L..311 x H 84 x sp 6



DIVENTATO
LAMINATO

ELEMENTO DA MONTARE con:

L01_VD01

L02_VD01

L03_VD01

VD01

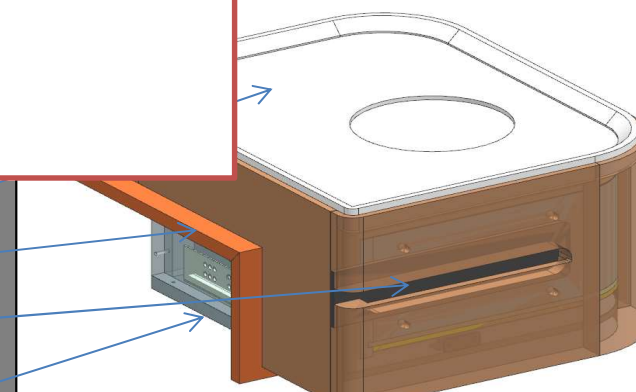
e con un unico imballo

L01_VD01

L03_VD01

L02_VD01

VD01



consonni&c

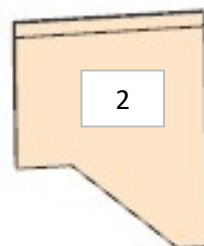
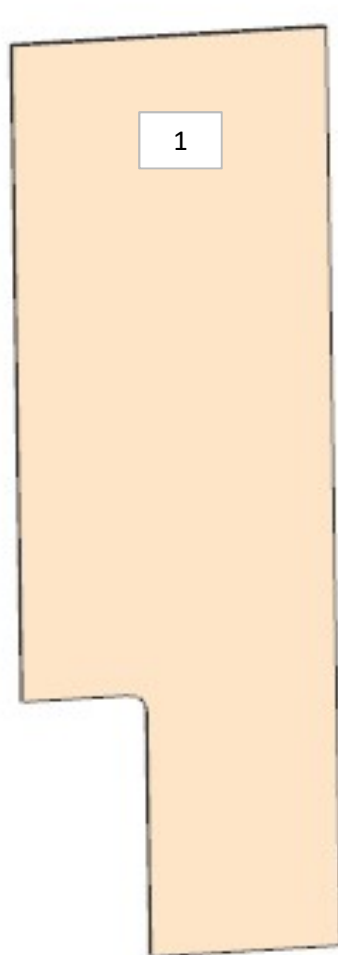
AZ26M

MOD DA GR9

REV. GR 9

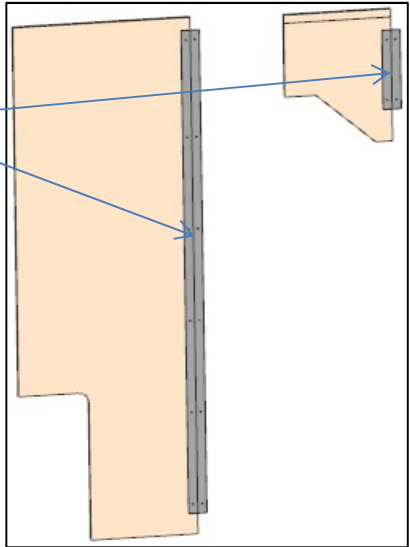
LOCALE	CODICE	DESCRIZIONE COMPONENTE	FINITURA	Q.TA	OPERATORE
CABINA VIP DX	AZ26M-L01_VE01	RIVESTIMENTO PARETI PRUA	LACCATO BIANCO RAL 9010	2	Damiano

1 - L 486 x H 1624 x sp 10
2 - L 293 x H 414 x sp 10



ELEMENTO DA MONTARE
con:
A01_VE01
e spedire con un unico
imballo

A01_VE01



MOD AZ 216
ALLUNGATO
RIVESTIMENTI VERSO
PAVIMENTO ED
ELIMINATO LAMINATI

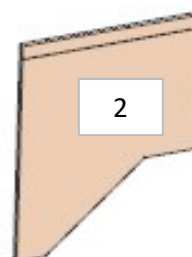
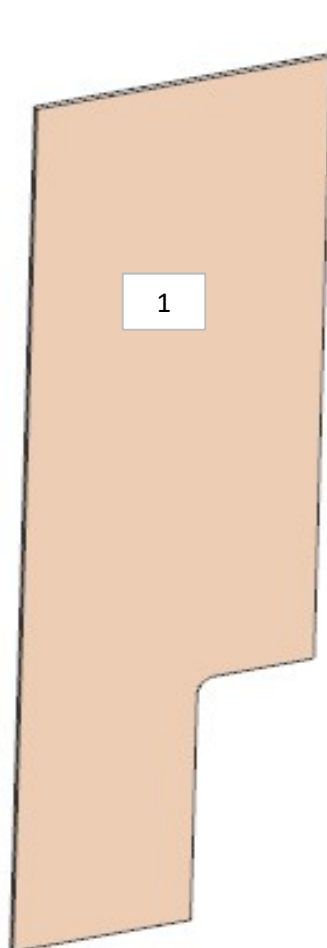
AZ26M

MOD DA GR9

REV. GR 9

LOCALE	CODICE	DESCRIZIONE COMPONENTE	FINITURA	Q.TA	OPERATORE
CABINA VIP DX	AZ26M-L01_VF01	RIVESTIMENTO PARETI POPPA	LACCATO BIANCO RAL 9010	2	Damiano

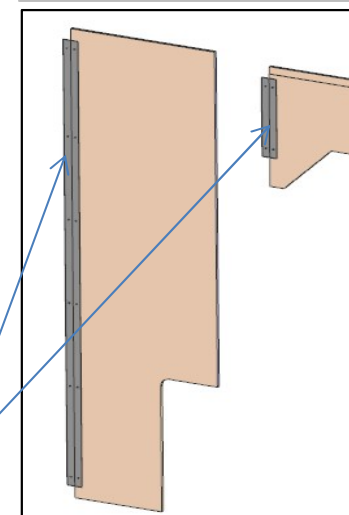
1 - L 486 x H 1624 x sp 10
2 - L 293 x H 414 x sp 10



ELEMENTO DA
MONTARE con:
A01_VF01
e spedire con un unico
imballo

MOD AZ 216
ALLUNGATO RIVESTIMENTI VERSO
PAVIMENTO E RIMOSSI TUTTI I
LAMINATI NERI ALLA BASE DEI
RIVESTIMENTI

A01_VF01

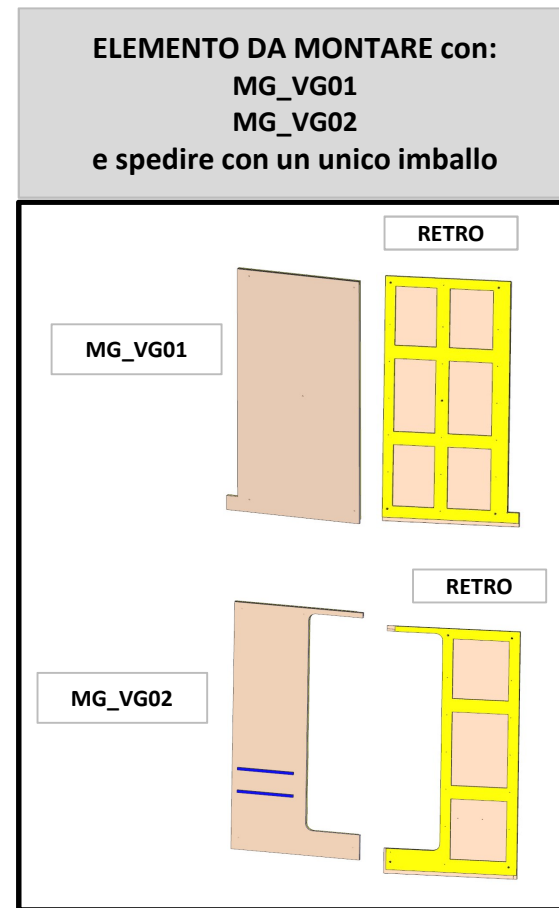
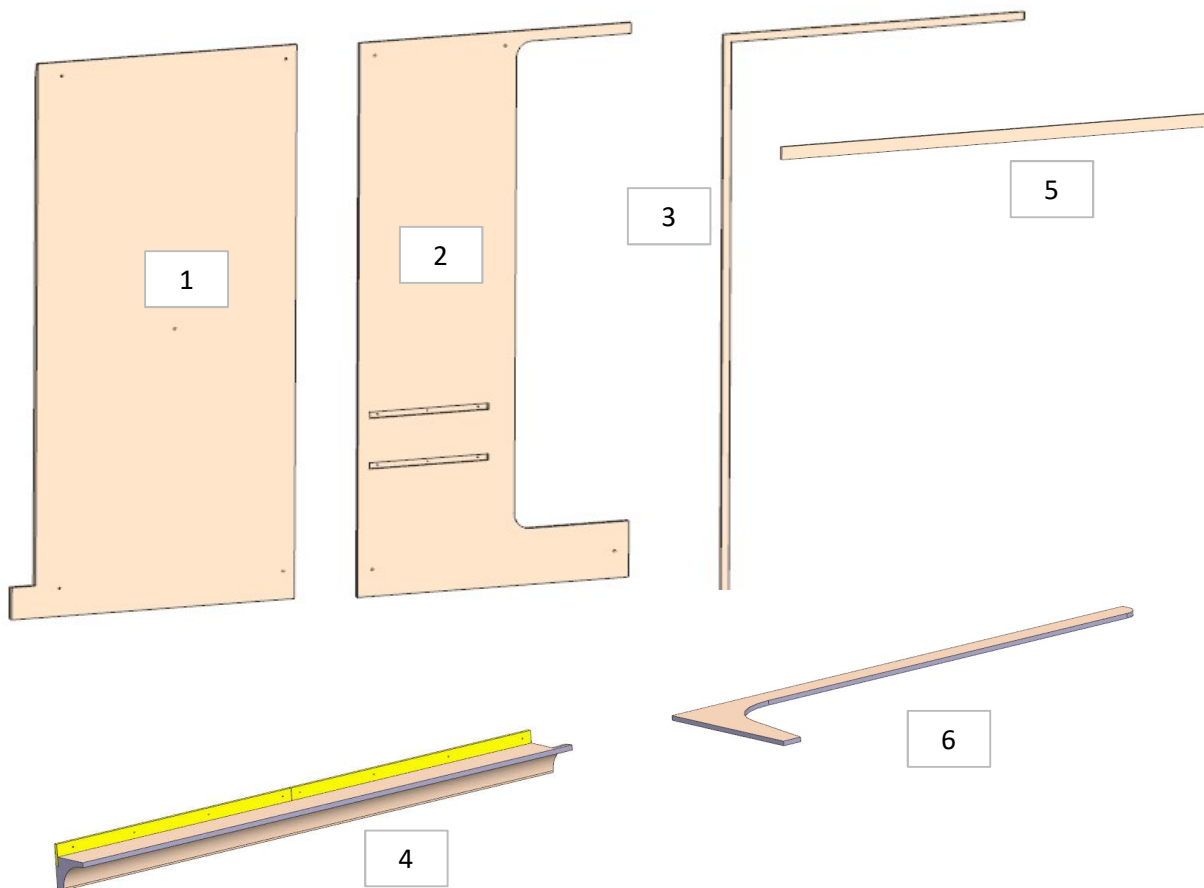


AZ26M

MOD GR10

REV. GR 10

LOCALE	CODICE	DESCRIZIONE COMPONENTE	FINITURA	Q.TA	OPERATORE
CABINA VIP DX	AZ26M-L01_VG01	RIVESTIMENTO PARETI CENTRO NAVE	LACCATO BIANCO RAL 9010	8	Damiano



AZ26M

MOD DA GR4

REV. GR 9

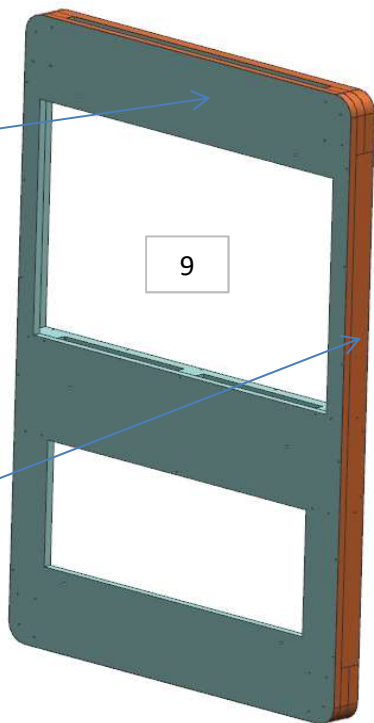
LOCALE	CODICE	DESCRIZIONE COMPONENTE	FINITURA	Q.TA	OPERATORE
CABINA VIP DX	AZ26M-L01_VH01	CORNICE TV	LACCATO BRONZO\ SPRUZZATO NERO	9	Damiano

1-3-5-7 - L.65 x H.84 x sp 16
 2-6- L.65 x H.940 x sp 16
 8-4- L.65 x H.1548 x sp 16
 9- L.1024 x H.1632 x sp 75

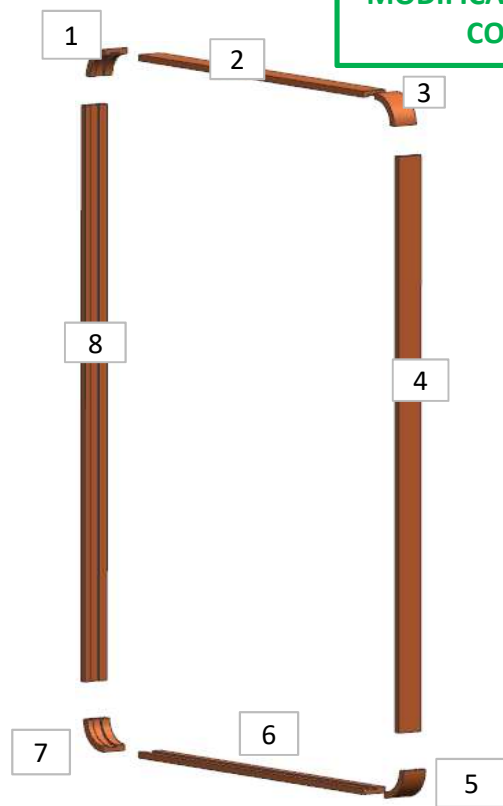
MOD INT 14 - AZ 115
 MODIFICATA DIVISIONE
 CORNICE

ELEMENTO DA
 MONTARE con:
VH01
 e spedire con un
 unico imballo

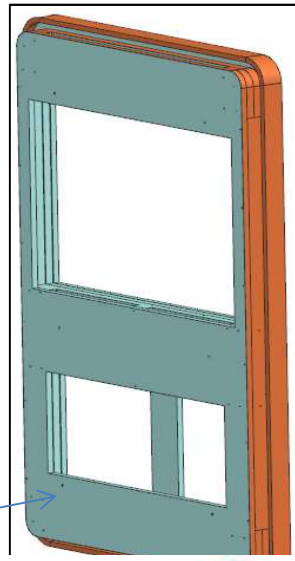
SPRUZZARE DI
 NERO



BORDATO
 BRONZO



VH01



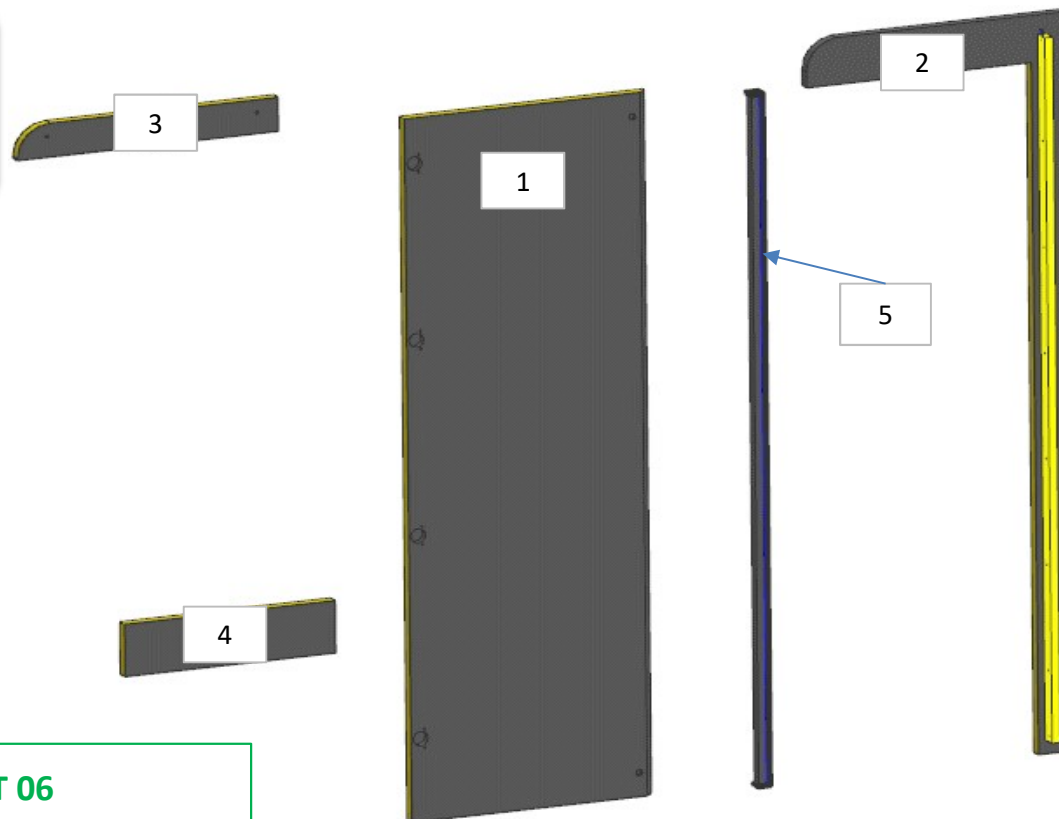
AZ26M

MOD DA GR7

REV. GR 9

LOCALE	CODICE	DESCRIZIONE COMPONENTE	FINITURA	Q.TA	OPERATORE
CABINA VIP DX	AZ26M-L01_VI01	ARMADIO	LACCATO MOGANO (precomposto) 100 gloss	5	Damiano

- 1 - L.574 x H.1749 x sp 25
- 2 - L.616 x H.1836 x sp 25
- 3 - L. 616 x H.85 x sp 25
- 4 - L. 498 x H.131 x sp 25

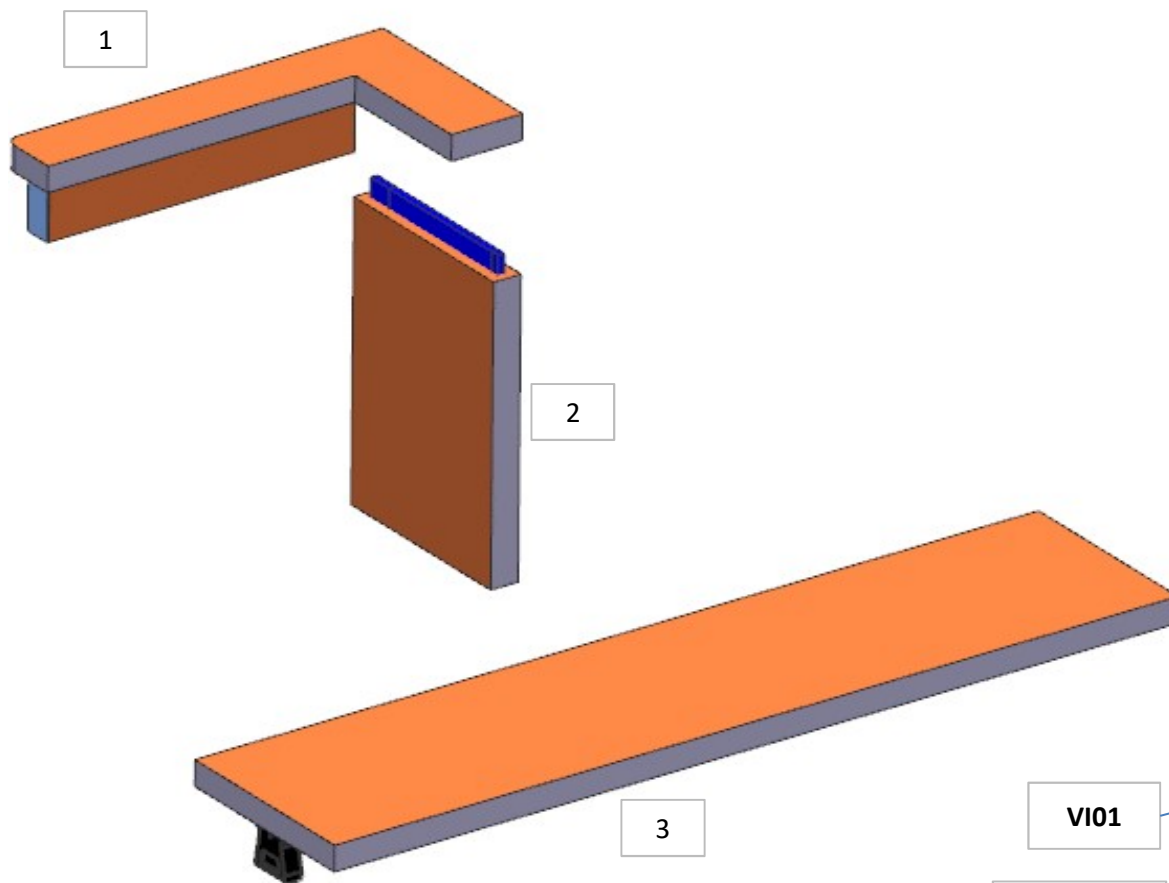


MOD.INT 06
- MODIFICATO PEZZO 2 - 3
- AGGIUNTO COMP 4 - 5
RIMOSSO IL 'MONTATO FINITO'

AZ26M

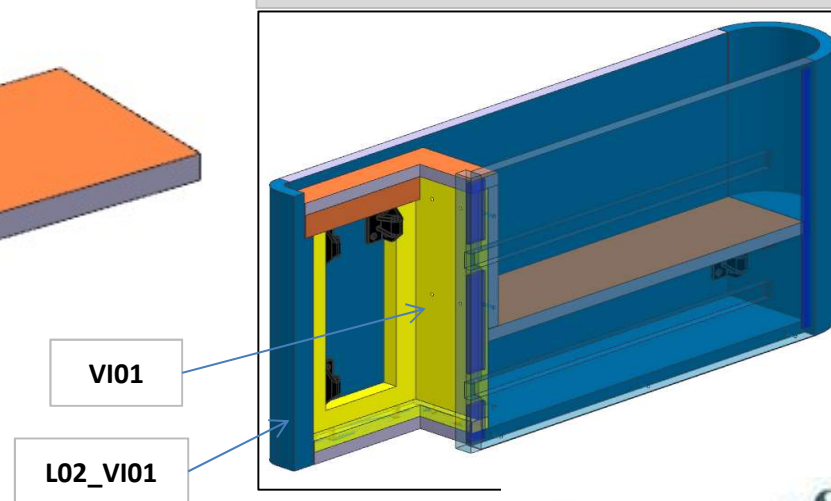
REV. GR 9

LOCALE	CODICE	DESCRIZIONE COMPONENTE	FINITURA	Q.TA	OPERATORE
CABINA VIP DX	AZ26M-L01_VL01	VASSOIO RIVISTE	LACCATO BRONZO	3	Damiano



- 1 - L.219 x H 115 x 46
- 2 - L.115 x H 184 x sp 16
- 3 - L.115 x H 490 x sp 16

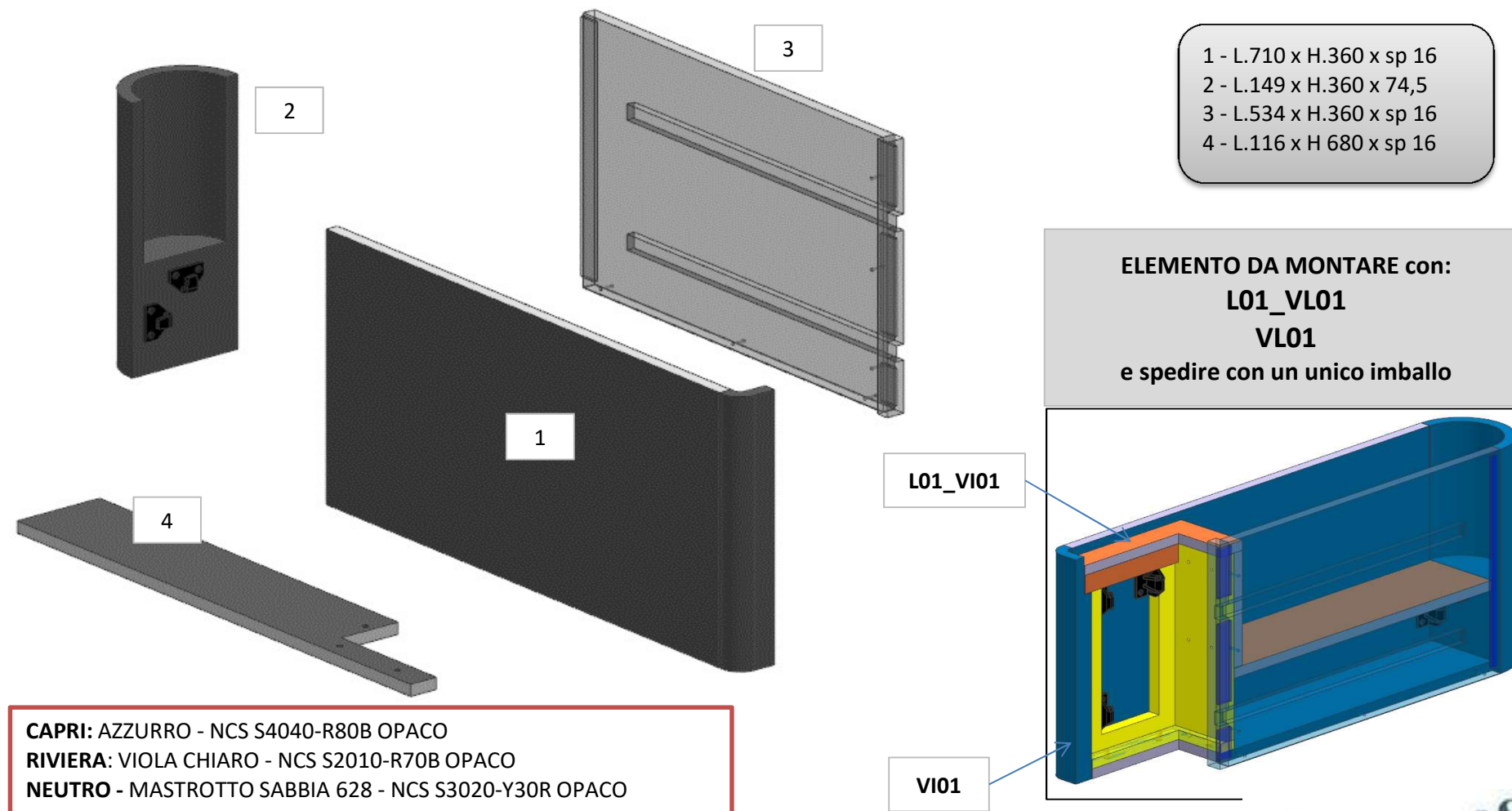
ELEMENTO DA MONTARE con:
VL01
L02_VL01
e spedire con un unico imballo



AZ26M

REV. GR 9

LOCALE	CODICE	DESCRIZIONE COMPONENTE	FINITURA	Q.TA	OPERATORE
CABINA VIP DX	AZ26M-L02_VL01	VASSOIO RIVISTE		4	Damiano



AZ26M

MOD DA GR10

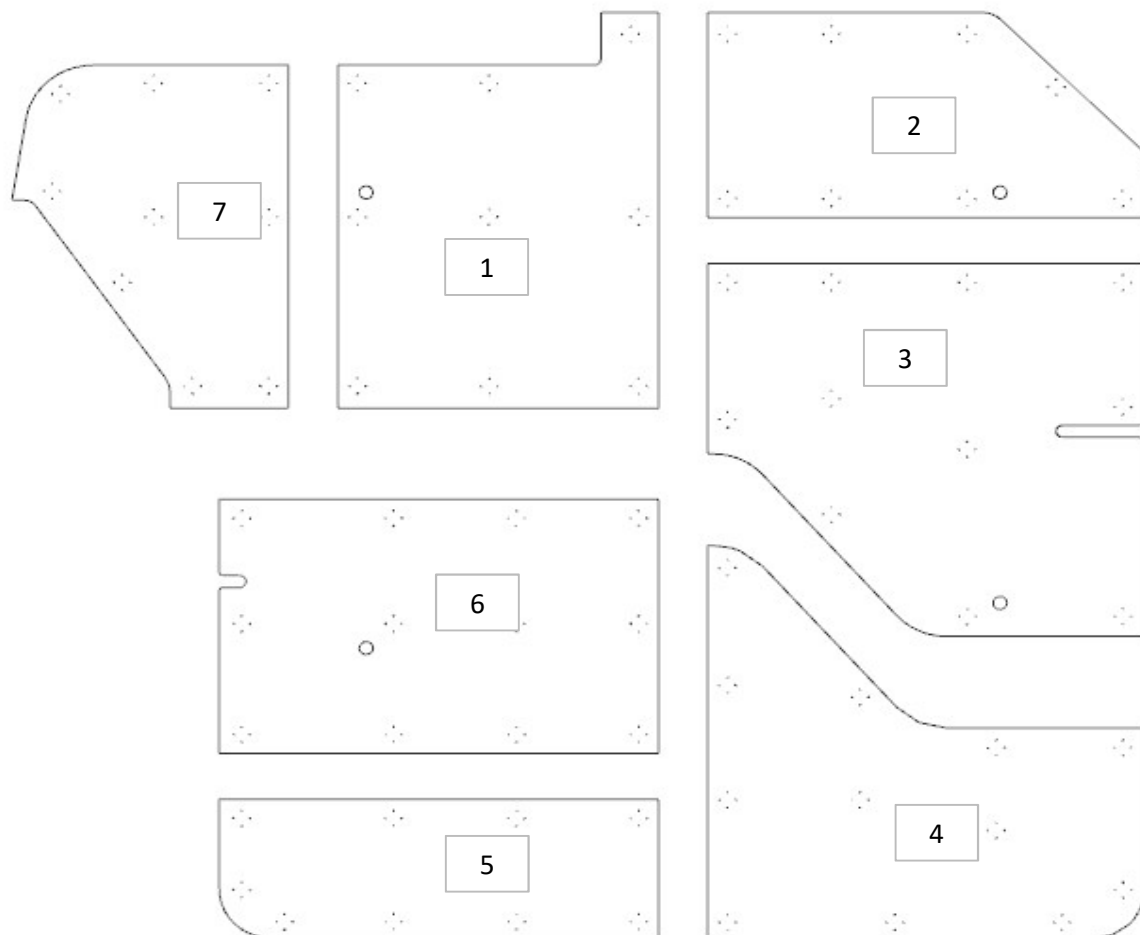
REV. GR 10

LOCALE	CODICE	DESCRIZIONE COMPONENTE	FINITURA	Q.TA	OPERATORE
CABINA VIP DX	AZ26M-L01_VM01	CIELINO	LACCATO BIANCO RAL 9016	7	Damiano

**MOD AZ 268
AGGIUNTI 3 PEZZI**

PER LUCIDATURA:
1 LATO BELLO + TUTTI I FILI

- 1 - L.1288 x H 975 x sp 10
- 2 - L.1354 x H 671 x sp 10
- 3 - L.1223 x H 1328 x sp 10
- 4 - L.1290 x H 1328 x sp 10
- 5 - L.1366 x H 454 x sp 10
- 6 - L.1336 x H 834 x sp 10
- 7 - L.1125 x H 841 x sp 10



AZ26M

MOD DA GR5

REV. GR 9

LOCALE	CODICE	DESCRIZIONE COMPONENTE	FINITURA	Q.TA	OPERATORE
CABINA VIP DX	AZ26M-L01_VN01	PLENUM ARMADIO	LACCATO BRONZO	4	Damiano

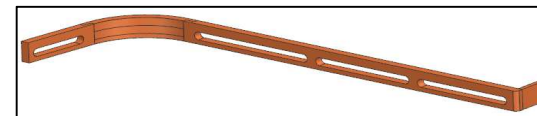
PER LUCIDATURA:
VERIFICARE SE LATO BELLO
LASTRATO

2

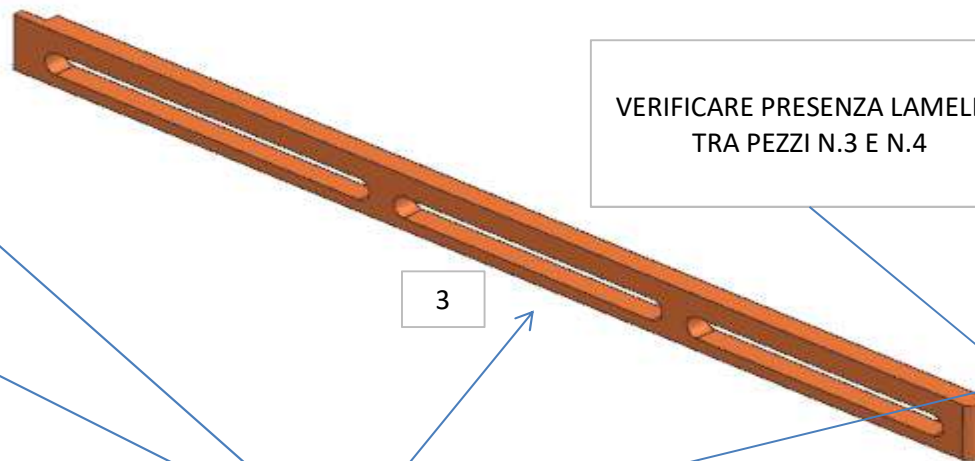
**MOD.230 DA GR.5
- MASCHERINA PLENUM
SCOMPOSTA IN 4 PEZZI.
COSEGNARE DIVISI.**

RIMOSSO IL 'MONTATO FINITO'

**ELEMENTO DA MONTARE:
MG_VN01
e spedire con un unico imballo**



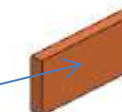
1



3

VERIFICARE PRESENZA LAMELLO
TRA PEZZI N.3 E N.4

4



- 1 - L.282 x H 76 x sp 30
- 2 - SVILUPPO 312 x H 76 x sp 30
- 3 - L.1383 x H 76 x sp 30
- 4 - L.150 x H 76 x sp 30

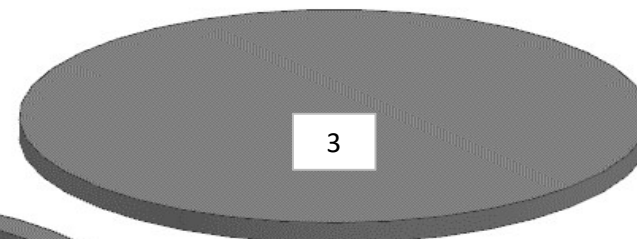
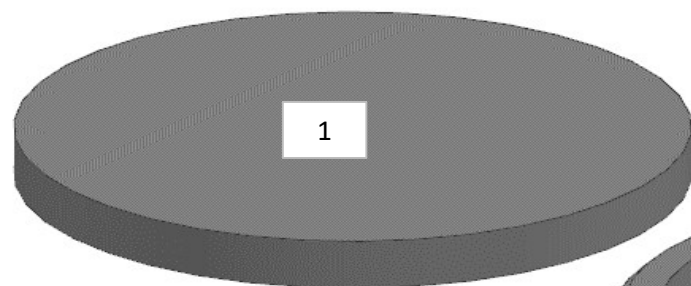
PER LUCIDATURA:
1 LATO BELLO + TUTTI I FILI - LUCIDARE BENE INERNO ASOLE

consonni&c

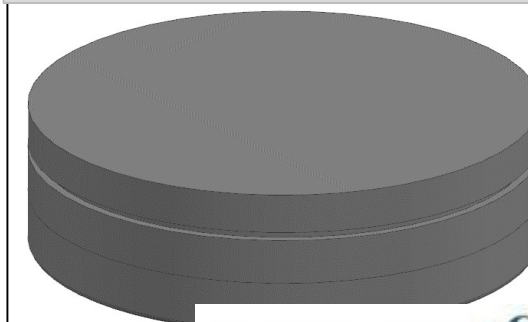
AZ26M

REV. GR 9

LOCALE	CODICE	DESCRIZIONE COMPONENTE	FINITURA	Q.TA	OPERATORE
CABINA VIP DX	AZ26M-L01_VR01	PORTAGIOIE COMODINO POPPA-OPT		1	Damiano



**ELEMENTO DA MONTARE:
MG_VR01
e spedire con un unico imballo**



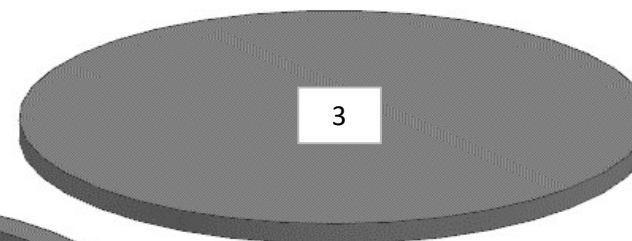
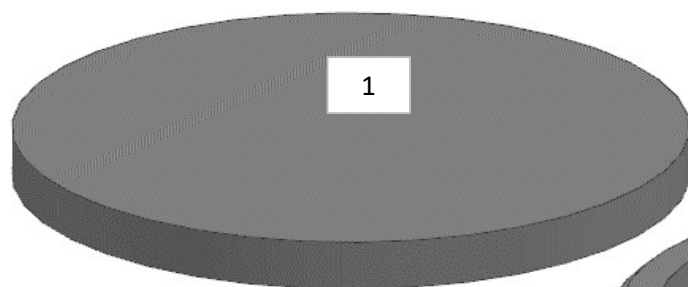
CAPRI: BLU- NCS S4050-R70B 100 gloss
RIVIERA: BLU- NCS S4050-R70B 100 gloss
NEUTRO - LACCATO BRONZO DA CAMPIONE

consonni&c

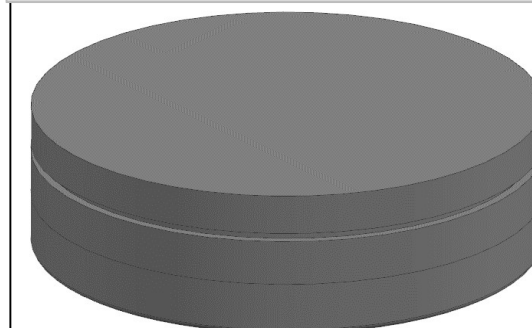
AZ26M

REV. GR 9

LOCALE	CODICE	DESCRIZIONE COMPONENTE	FINITURA	Q.TA	OPERATORE
CABINA VIP DX	AZ26M-L01_VQ01	PORTAGIOIE COMODINO PRUA-OPT		1	Damiano



**ELEMENTO DA MONTARE:
MG_VQ01
e spedire con un unico imballo**



CAPRI: GIALLO- RAL 1004 100 gloss
RIVIERA: ACQUAMARINA - NCS S2030-B50G 100 gloss
NEUTRO - LACCATO BRONZO DA CAMPIONE

consonni&c