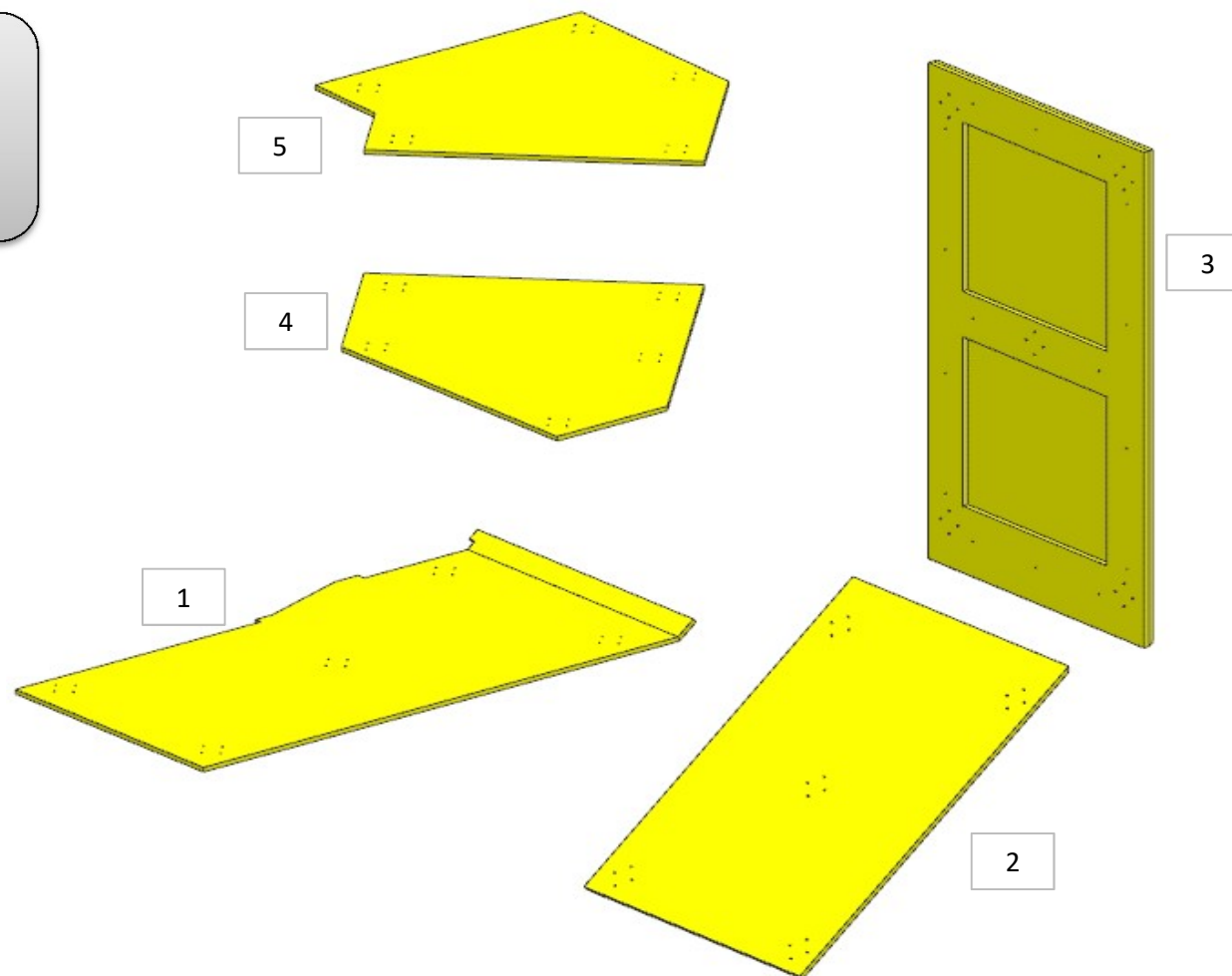


AZ26M

REV. GR 9

LOCALE	CODICE	DESCRIZIONE COMPONENTE	FINITURA	Q.TA	OPERATORE
CABINA MARINAIO	AZ26M-I01_MMQ01	CIELINO CORRIDOIO E SALITA SCALE	OKOUME GREZZO	5	Dante

- 1 - L.626 x H.1175 x sp 10
- 2 - L.626 x H.820 x sp 10
- 3 - L.626 x H.1088 x sp 10
- 4 - L.627 x H.846 x sp 10
- 5 - L.751 x H.783 x sp 10

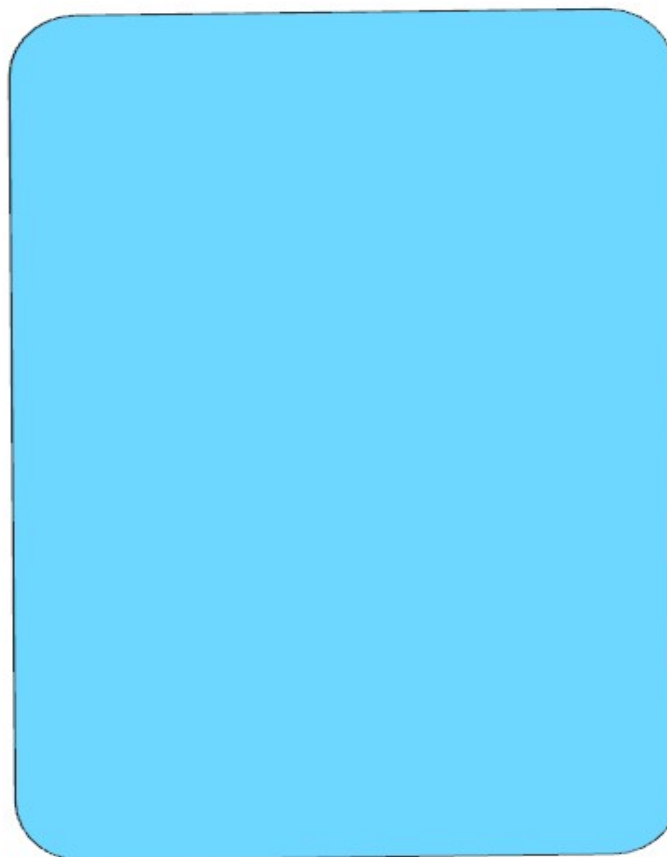


AZ26M

REV. GR 10

LOCALE	CODICE	DESCRIZIONE COMPONENTE	FINITURA	Q.TA	OPERATORE
CABINA MARINAIO	AZ26M-S01_MMV01	SPECCHIO BAGNO MARINAIO	SPECCHIO 4 mm	1	Damiano

1 - L 500 x H700 x sp 4



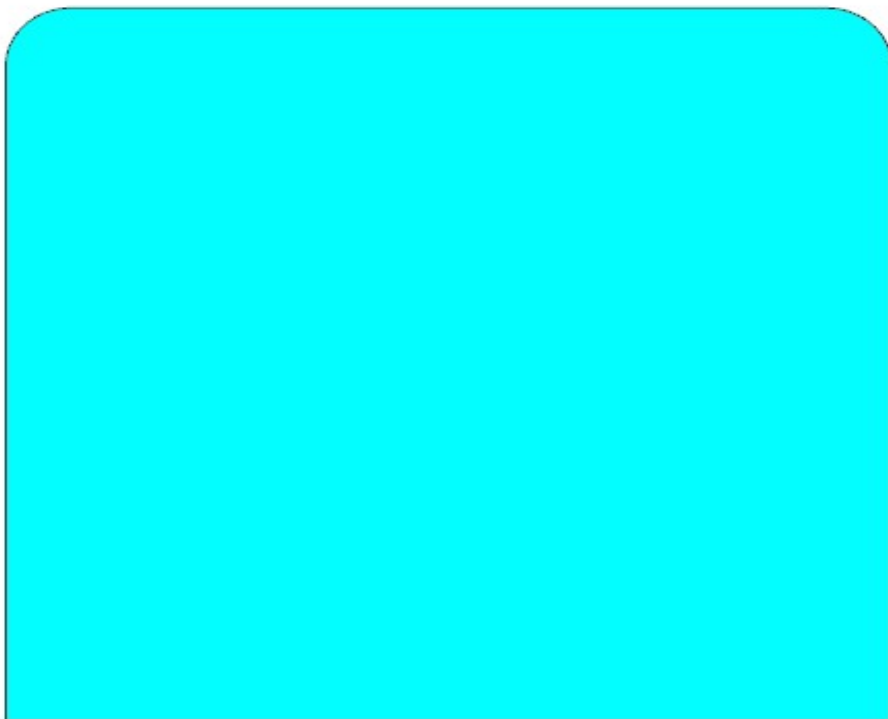
AZ26M

REV. GR 10

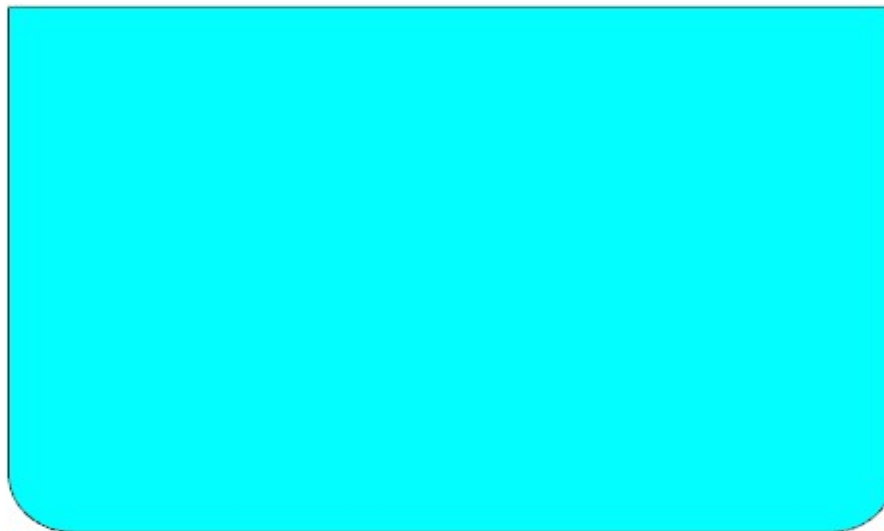
LOCALE	CODICE	DESCRIZIONE COMPONENTE	FINITURA	Q.TA	OPERATORE
CABINA VIP DX	AZ26M-S01_VH01	CORNICE TV	SPECCHIO 4 mm	2	Damiano

1 - L.1100 x H.983 x sp 4
2 - L.1100 x H.725 x sp 4

1



2



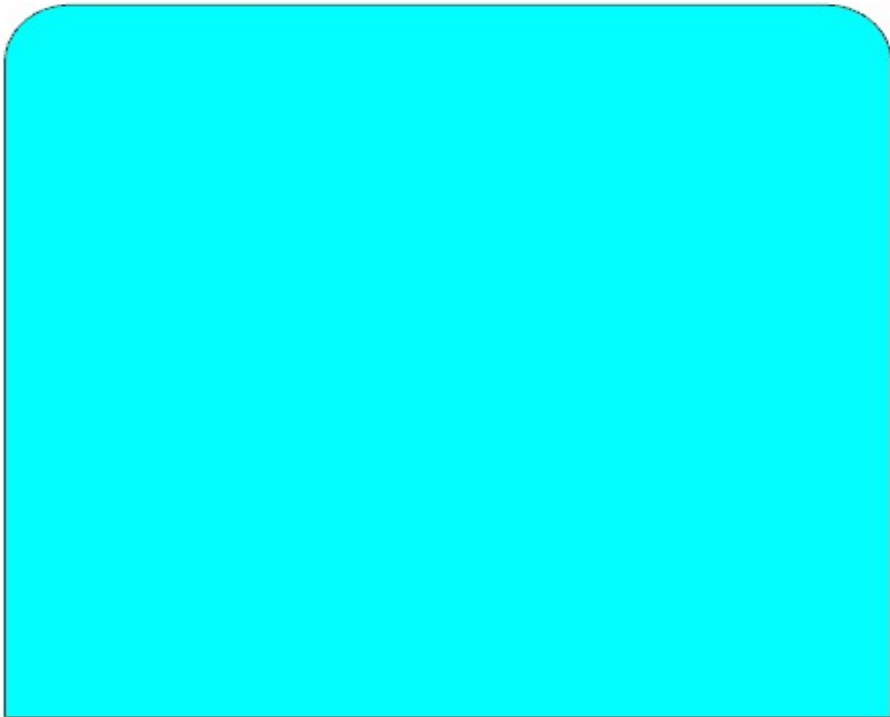
AZ26M

REV. GR 10

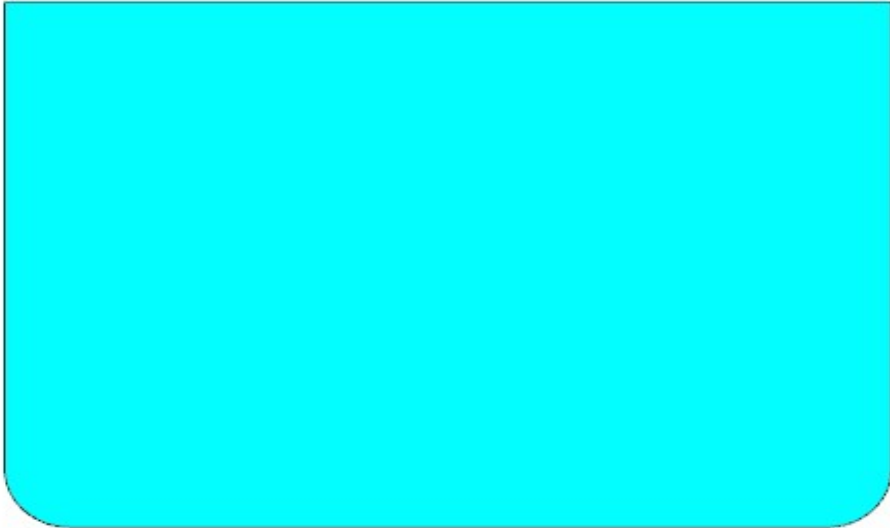
LOCALE	CODICE	DESCRIZIONE COMPONENTE	FINITURA	Q.TA	OPERATORE
CABINA VIP DX	AZ26M-S01_VP01	CORNICE TV - OPT	SPECCHIO STOPSOL 5 mm RETROV.	2	Damiano

1 - L.1100 x H.983 x sp 4
2 - L.1100 x H.725 x sp 4

1



2

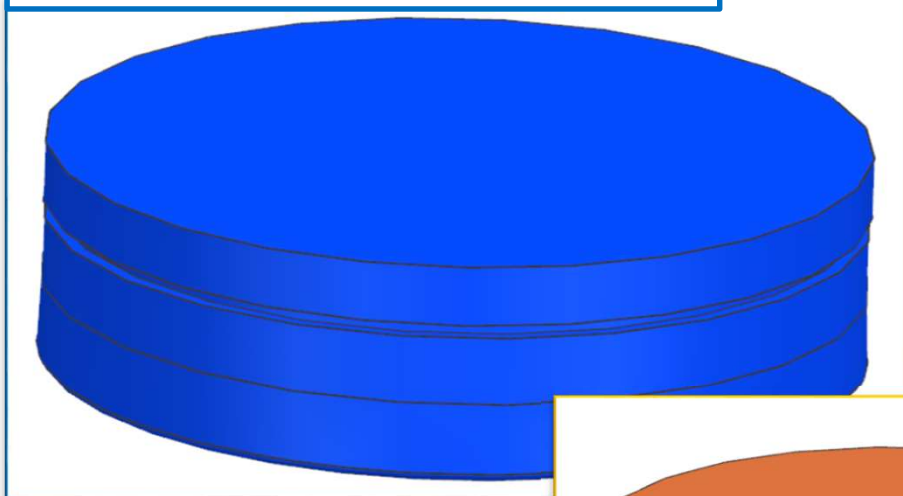


AZ26M

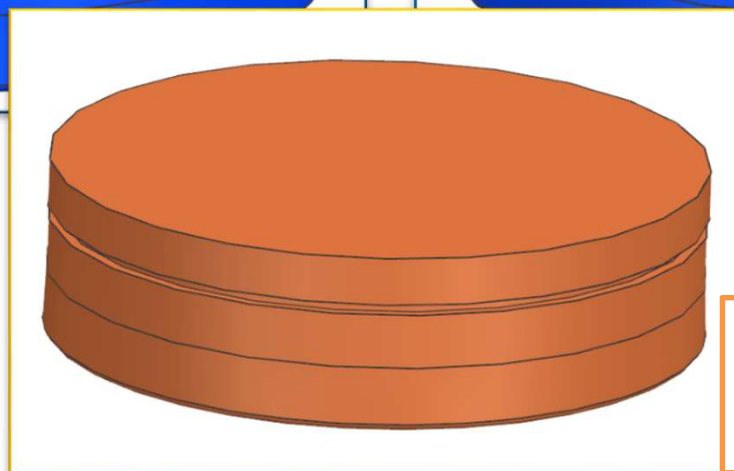
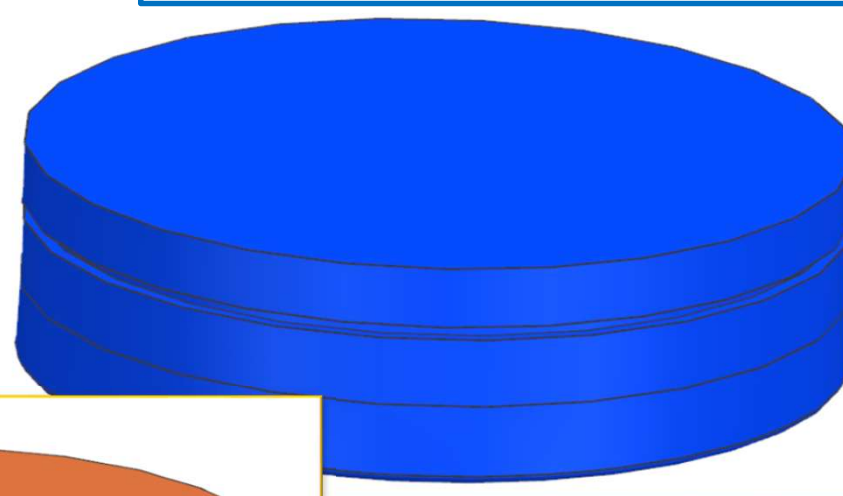
REV. GR 9

LOCALE	CODICE	DESCRIZIONE COMPONENTE	FINITURA	Q.TA	OPERATORE
CABINA VIP DX	AZ26M-MG_VR01	PORTAGIOIE COMODINO POPPA-OPT		1	Damiano

VERSIONE CAPRI: BLU- NCS S4050-R70B 100 gloss



VERSIONE RIVIERA: BLU- NCS S4050-R70B 100 gloss

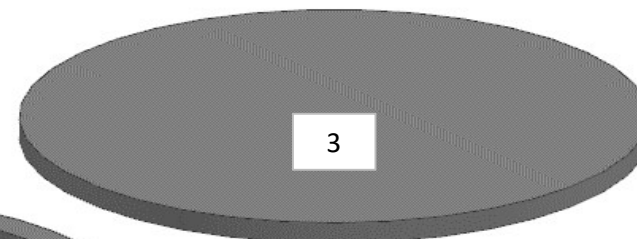
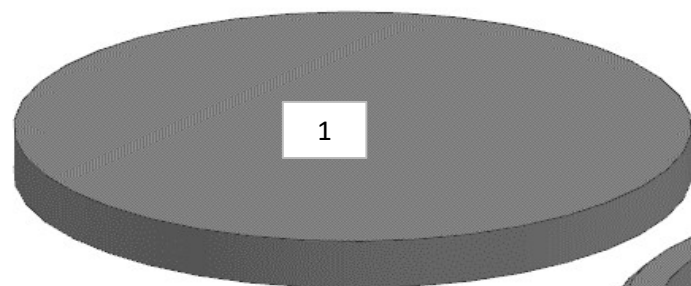


VERSIONE NEUTRA:
LACCATO BRONZO (DA

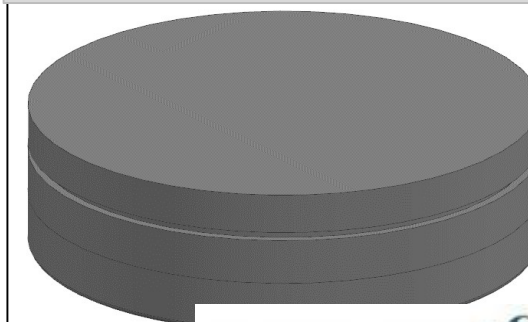
AZ26M

REV. GR 9

LOCALE	CODICE	DESCRIZIONE COMPONENTE	FINITURA	Q.TA	OPERATORE
CABINA VIP DX	AZ26M-L01_VR01	PORTAGIOIE COMODINO POPPA-OPT		1	Damiano



**ELEMENTO DA MONTARE:
MG_VR01
e spedire con un unico imballo**



CAPRI: BLU- NCS S4050-R70B 100 gloss
RIVIERA: BLU- NCS S4050-R70B 100 gloss
NEUTRO - LACCATO BRONZO DA CAMPIONE

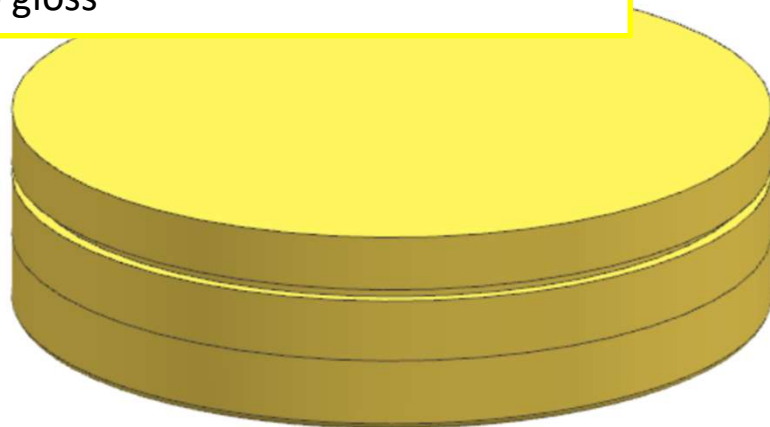
consonni&c

AZ26M

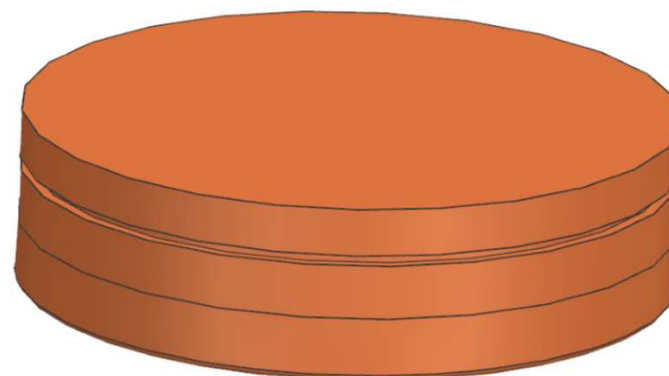
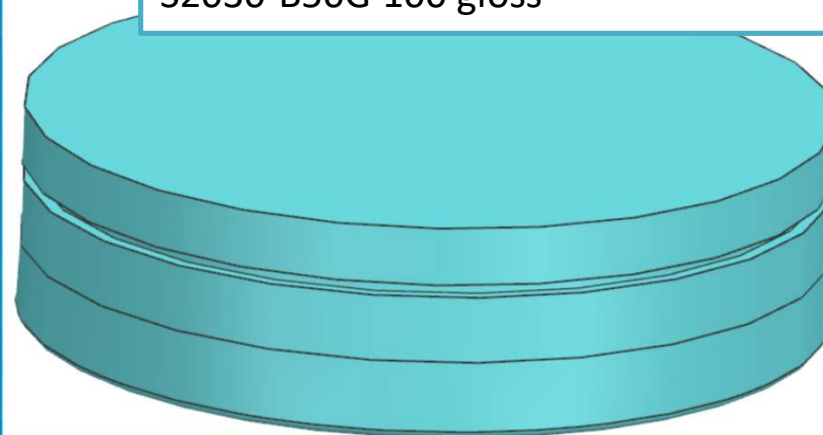
REV. GR 9

LOCALE	CODICE	DESCRIZIONE COMPONENTE	FINITURA	Q.TA	OPERATORE
CABINA VIP DX	AZ26M-MG_VQ01	PORTAGIOIE COMODINO PRUA-OPT		1	Damiano

VERSIONE CAPRI: GIALLO- RAL 1004
100 gloss



VERSIONE RIVIERA: ACQUAMARINA - NCS
S2030-B50G 100 gloss



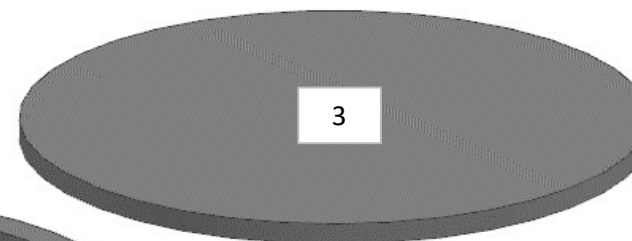
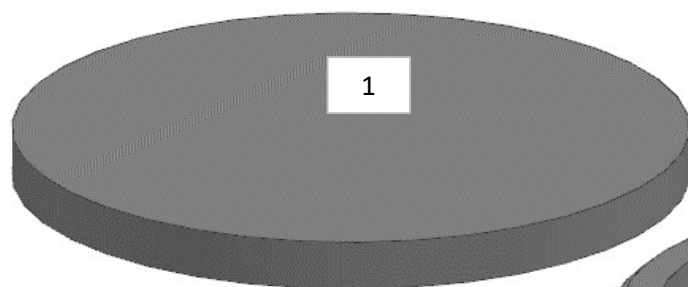
VERSIONE NEUTRA:
LACCATO BRONZO (DA

1 - DIAMETRO 170 x H 52

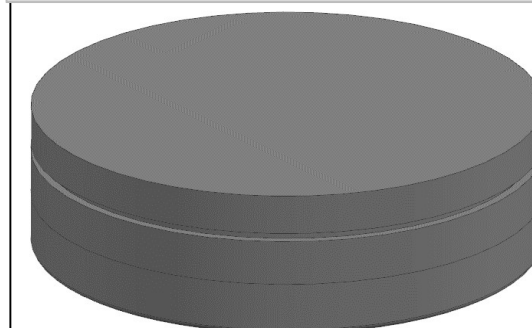
AZ26M

REV. GR 9

LOCALE	CODICE	DESCRIZIONE COMPONENTE	FINITURA	Q.TA	OPERATORE
CABINA VIP DX	AZ26M-L01_VQ01	PORTAGIOIE COMODINO PRUA-OPT		1	Damiano



**ELEMENTO DA MONTARE:
MG_VQ01
e spedire con un unico imballo**



CAPRI: GIALLO- RAL 1004 100 gloss
RIVIERA: ACQUAMARINA - NCS S2030-B50G 100 gloss
NEUTRO - LACCATO BRONZO DA CAMPIONE

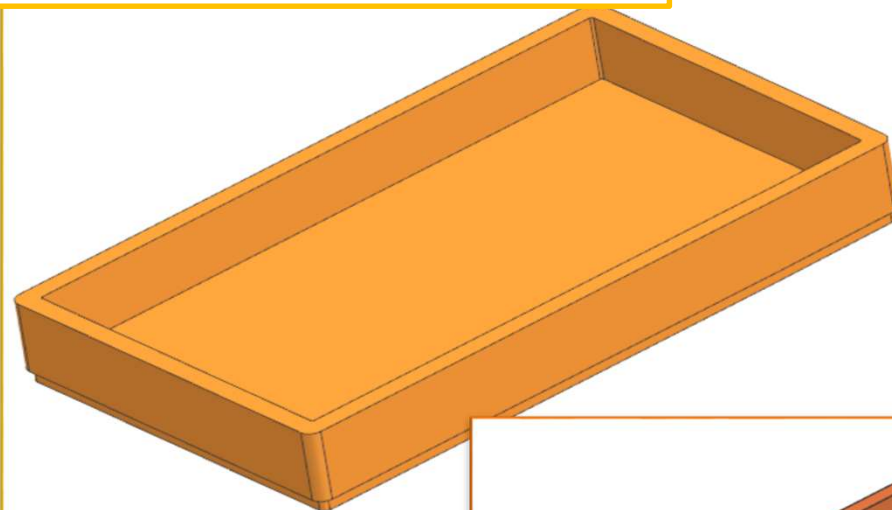
consonni&c

AZ26M

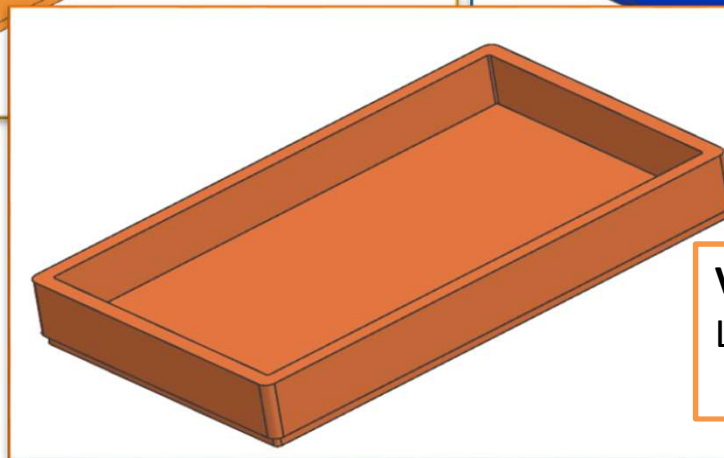
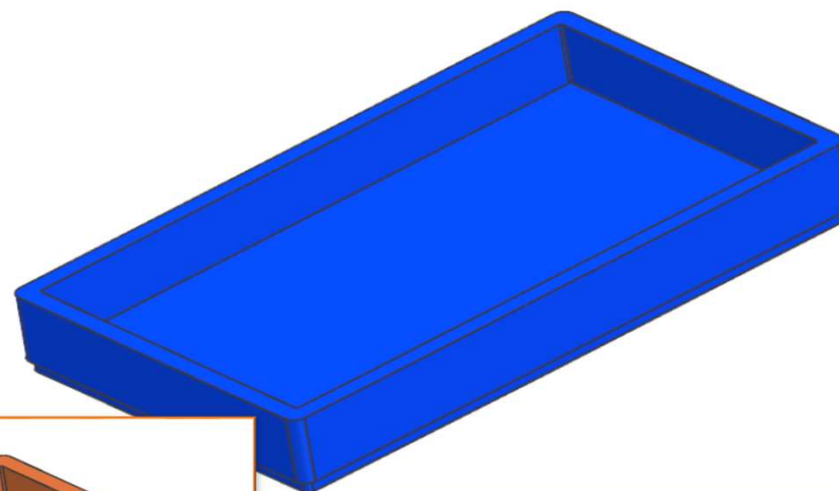
REV. GR 9

LOCALE	CODICE	DESCRIZIONE COMPONENTE	FINITURA	Q.TA	OPERATORE
BAGNO VIP DX	AZ26M-MG_JL01	VASSOIO SOTTO LAVELLO			Damiano

VERSIONE CAPRI: ARANCIONE - NCS
S2050-Y50R 100 gloss



VERSIONE RIVIERA: BLU: NCS S4050-R70B
100 gloss



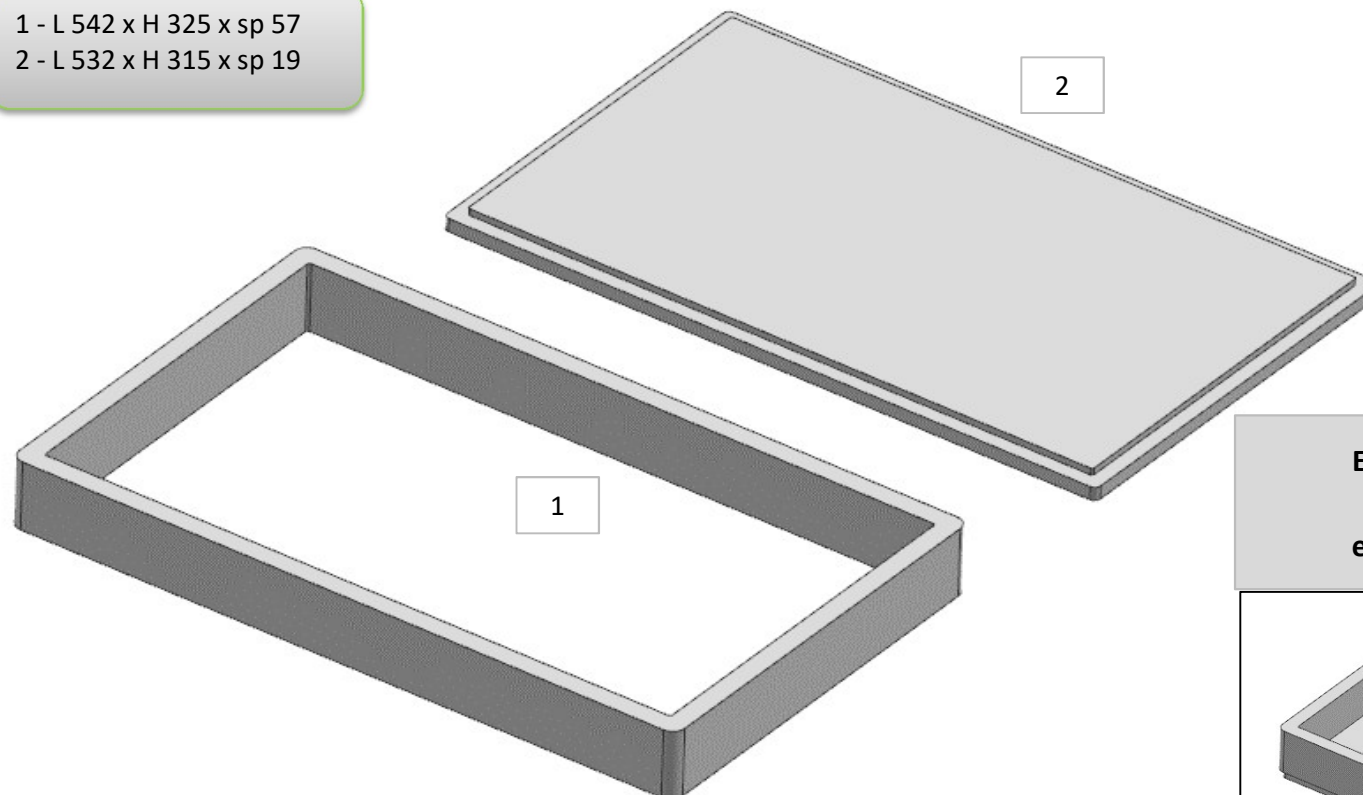
VERSIONE NEUTRA:
LACCATO BRONZO (DA

AZ26M

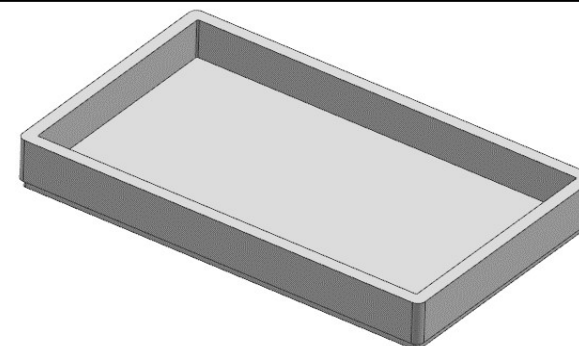
REV. GR 10

LOCALE	CODICE	DESCRIZIONE COMPONENTE	FINITURA	Q.TA	OPERATORE
BAGNO VIP DX	AZ26M-L01_JL01	VASSOIO SOTTO LAVELLO		2	Damiano

1 - L 542 x H 325 x sp 57
2 - L 532 x H 315 x sp 19



ELEMENTO DA MONTARE con:
MG_JL01
e spedire con un unico imballo



CAPRI: ARANCIONE - NCS S2050-Y50R 100 gloss
RIVIERA: BLU: NCS S4050-R70B 100 gloss
NEUTRO - LACCATO BRONZO DA CAMPIONE

consonni&c

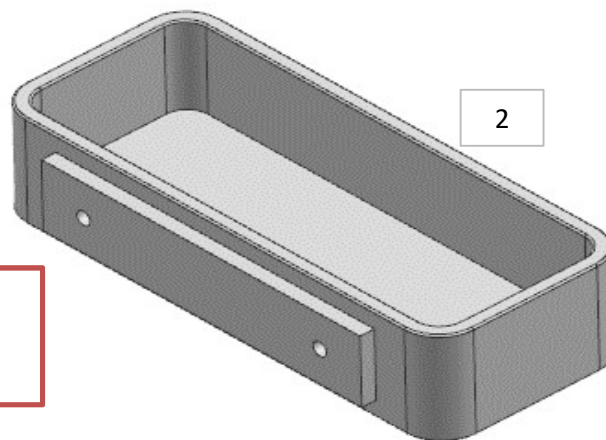
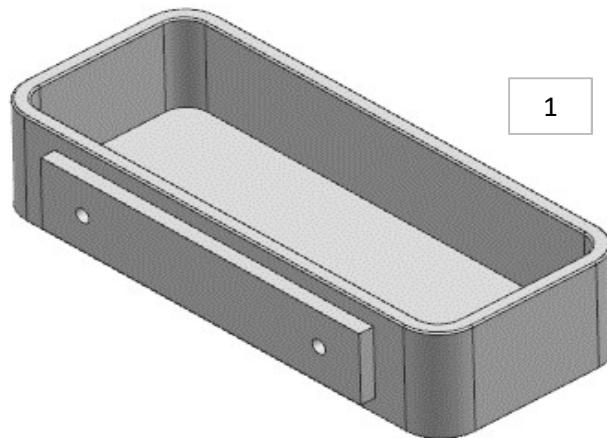
AZ26M

REV. 01-2023

REV. GR 9

LOCALE	CODICE	DESCRIZIONE COMPONENTE	FINITURA	Q.TA	OPERATORE
BAGNO VIP DX	AZ26M-L02_JN01	NICCHIA LATERALE LAVABO		2	Damiano

1 - 2 - L.265 x H 109 x 61



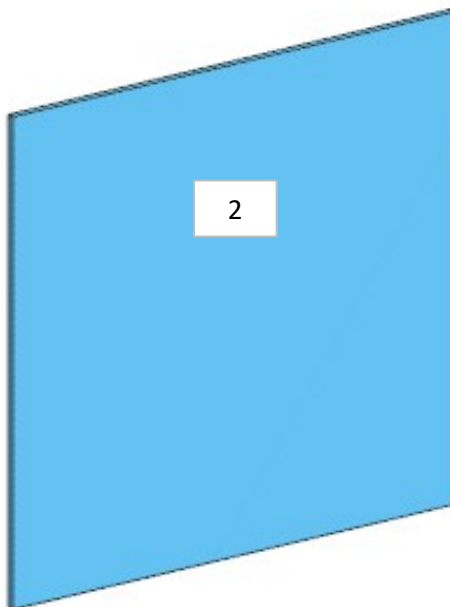
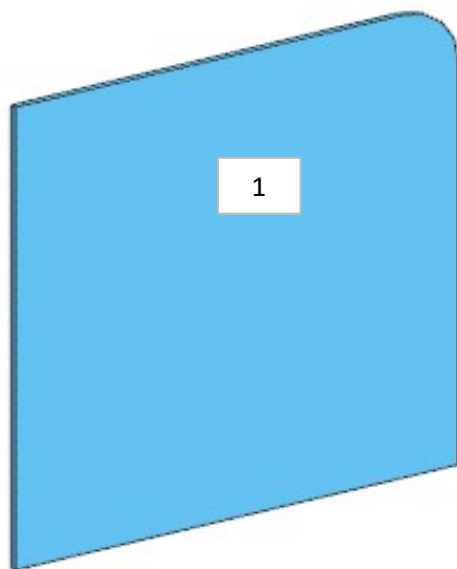
CAPRI: ARANCIONE - NCS S2050-Y50R 100 gloss
RIVIERA: BLU: NCS S4050-R70B 100 gloss
NEUTRO - LACCATO BRONZO DA CAMPIONE

AZ26M

REV. MAT.37

LOCALE	CODICE	DESCRIZIONE COMPONENTE	FINITURA	Q.TA	OPERATORE
BAGNO VIP DX	AZ26M-S01_JN01a	NICCHIA LATERALE LAVABO	SPECCHIO 4 mm	3	Damiano

- 1 - L. 266,7 x H 274,3 x sp 4
- 2 - L. 266,7 x H 293 x sp 4
- 3 - L. 266,7 x H 340,8 x sp 4

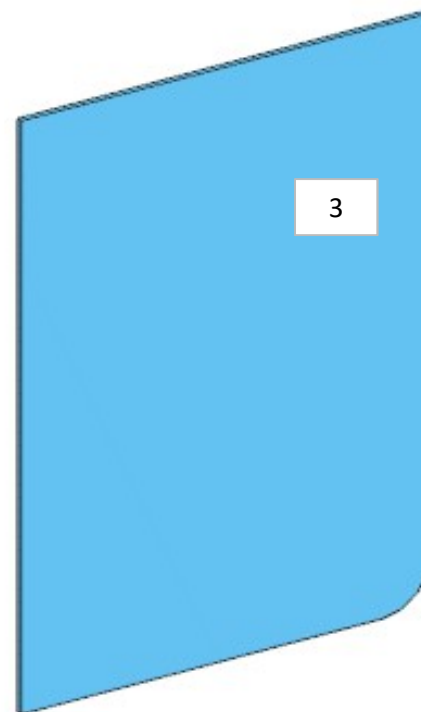
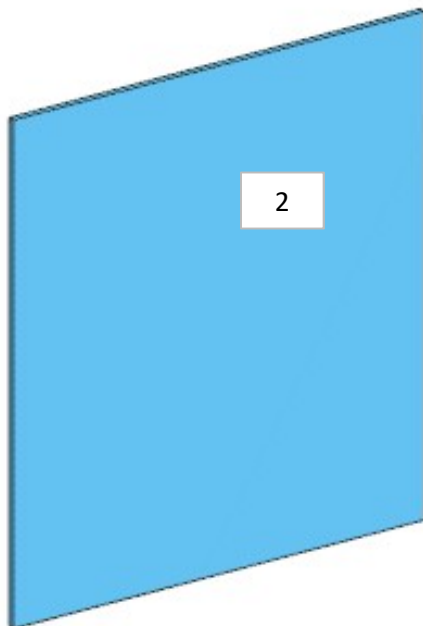
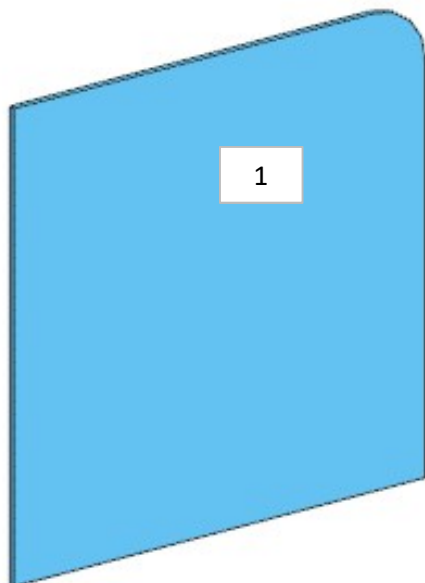


AZ26M

REV. MAT.37

LOCALE	CODICE	DESCRIZIONE COMPONENTE	FINITURA	Q.TA	OPERATORE
BAGNO VIP DX	AZ26M-S01_JN01b	NICCHIA LATERALE LAVABO	SPECCHIO 4 mm	3	Damiano

- 1 - L. 266,7 x H 274,3 x sp 4
- 2 - L. 266,7 x H 293 x sp 4
- 3 - L. 266,7 x H 340,8 x sp 4



AZ26M

REV. GR 10

LOCALE	CODICE	DESCRIZIONE COMPONENTE	FINITURA	Q.TA	OPERATORE
BAGNO VIP DX	AZ26M-S01_JO01	SPECCHIO BAGNO	SPECCHIO 4 mm	1	Damiano

1 - L.1012 x H 875 x sp 4



AZ26M

REV. GR 10

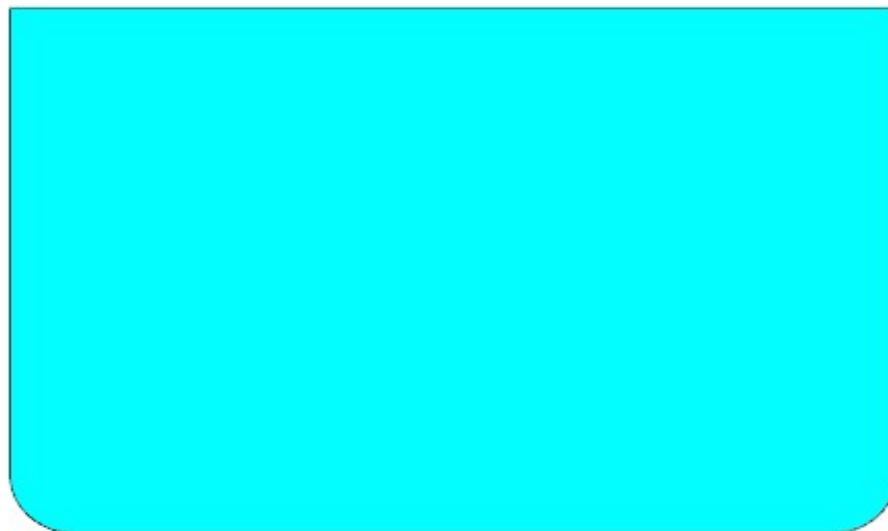
LOCALE	CODICE	DESCRIZIONE COMPONENTE	FINITURA	Q.TA	OPERATORE
CABINA VIP SX	AZ26M-S01_VVH01	CORNICE TV - STD	SPECCHIO 4 mm	2	Damiano

1 - L.1100 x H.983 x sp 4

1



2



AZ26M

REV. GR 10

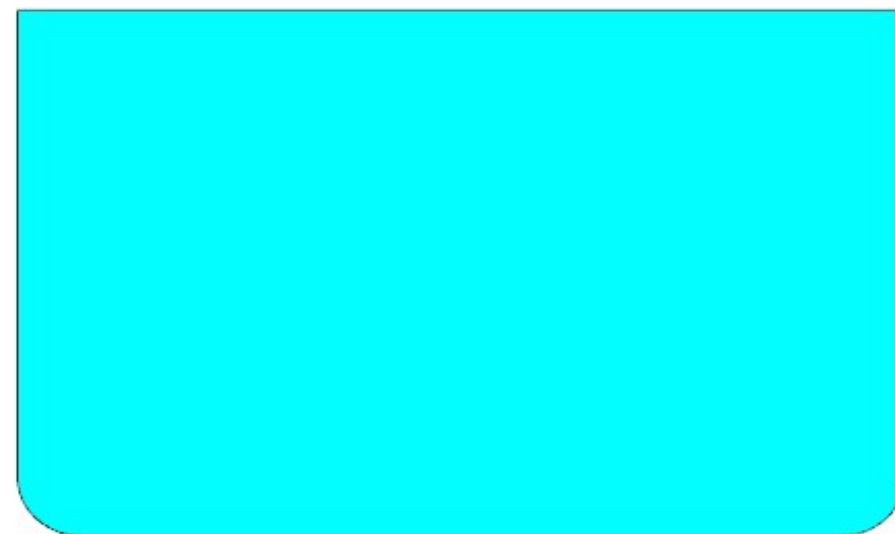
LOCALE	CODICE	DESCRIZIONE COMPONENTE	FINITURA	Q.TA	OPERATORE
CABINA VIP SX	AZ26M-S01_VVP01	CORNICE TV - OPT	SPECCHIO STOPSOL 5 mm RETROV.	2	Damiano

1 - L.1100 x H.983 x sp 4

1



2

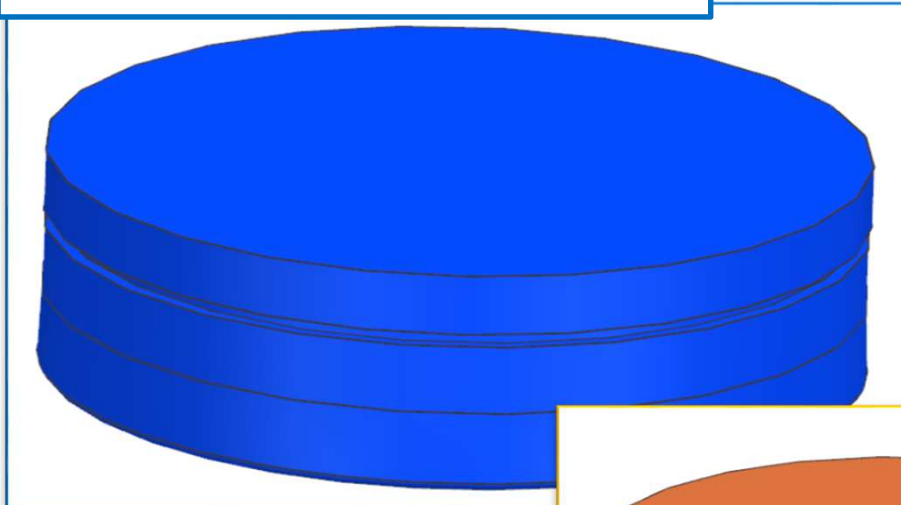


AZ26M

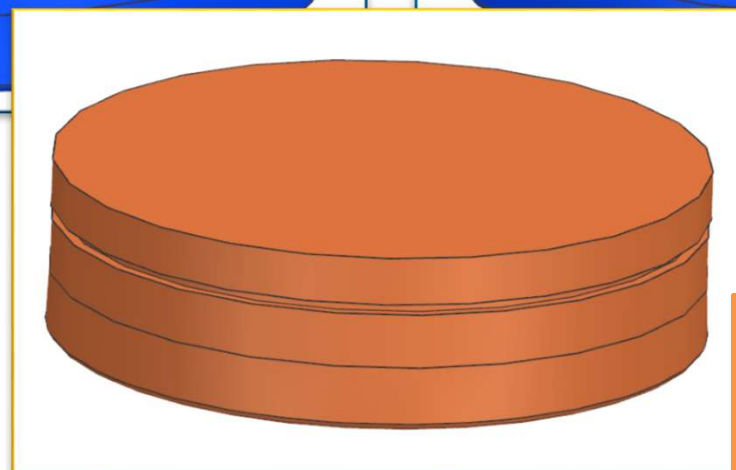
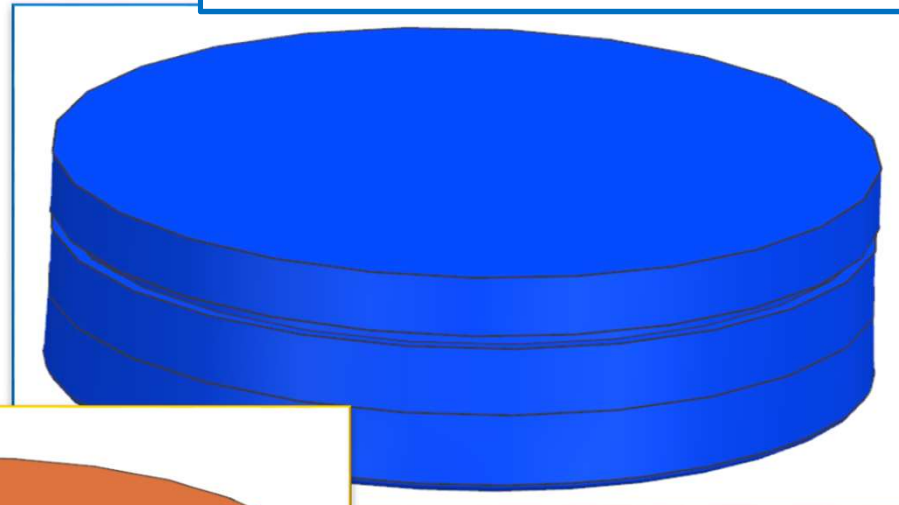
REV. GR 9

LOCALE	CODICE	DESCRIZIONE COMPONENTE	FINITURA	Q.TA	OPERATORE
CABINA VIP SX	AZ26M-MG_VVR01	PORTAGIOIE COMODINO POPPA-OPT		1	Damiano

VERSIONE CAPRI: BLU- NCS S4050-R70B 100 gloss



VERSIONE RIVIERA: BLU- NCS S4050-R70B 100 gloss

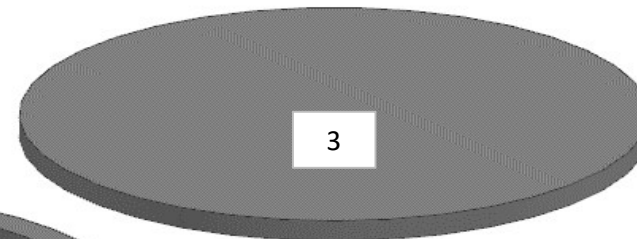
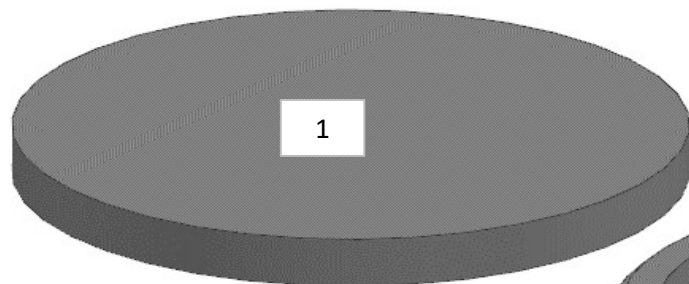


VERSIONE NEUTRA:
LACCATO BRONZO (DA

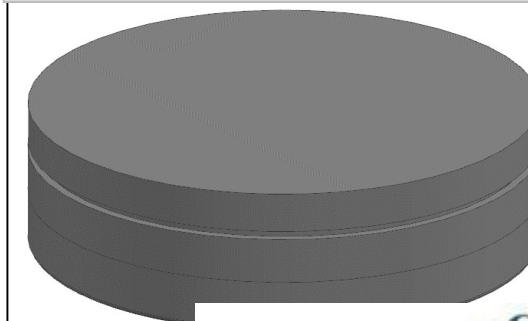
AZ26M

REV.9

LOCALE	CODICE	DESCRIZIONE COMPONENTE	FINITURA	Q.TA	OPERATORE
CABINA VIP SX	AZ26M-L01_VVR01	PORTAGIOIE COMODINO POPPA-OPT		3	Damiano



**ELEMENTO DA MONTARE:
MG_VR01
e spedire con un unico imballo**



CAPRI: BLU- NCS S4050-R70B 100 gloss
RIVIERA: BLU- NCS S4050-R70B 100 gloss
NEUTRO - LACCATO BRONZO DA CAMPIONE

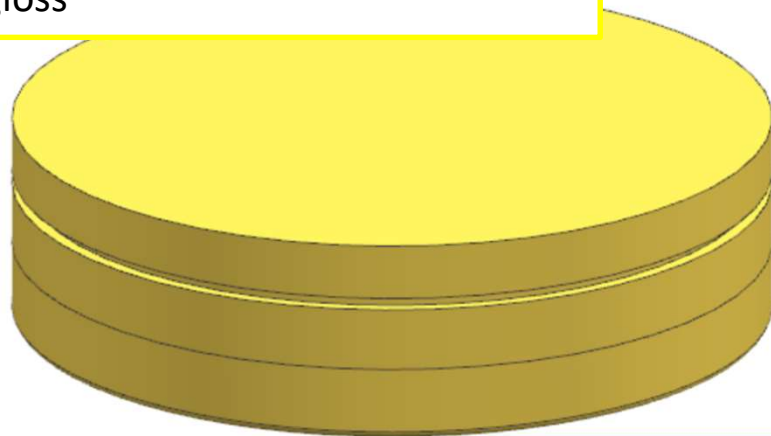
consonni&c

AZ26M

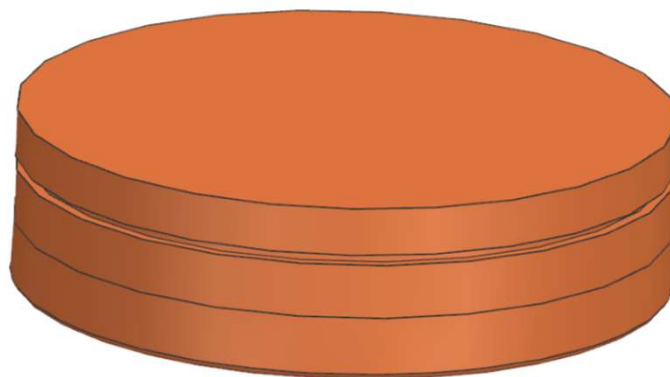
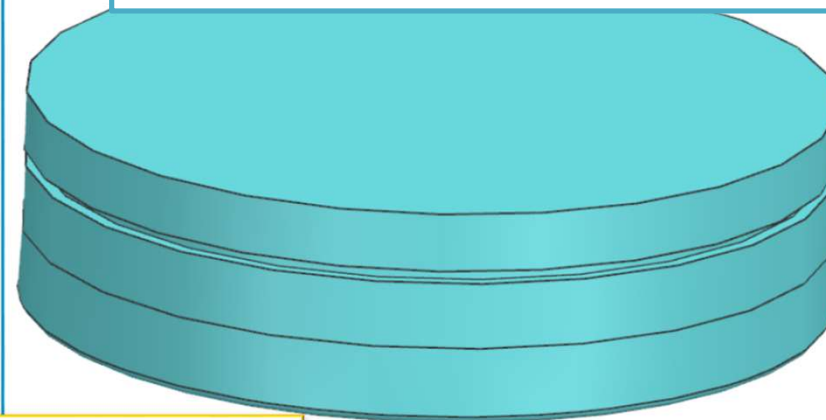
REV. GR 9

LOCALE	CODICE	DESCRIZIONE COMPONENTE	FINITURA	Q.TA	OPERATORE
CABINA VIP SX	AZ26M-MG_VVQ01	PORTAGIOIE COMODINO PRUA -OPT			Damiano

VERSIONE CAPRI: GIALLO- RAL 1004
100 gloss



VERSIONE RIVIERA: ACQUAMARINA - NCS
S2030-B50G 100 gloss

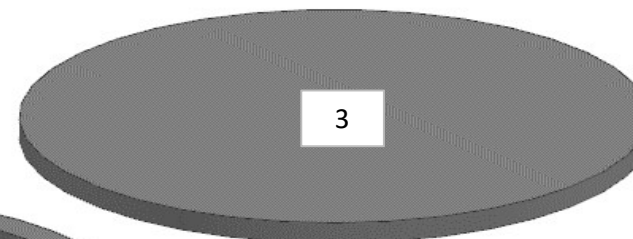
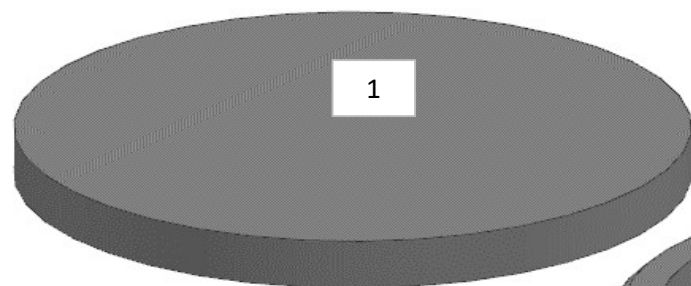


VERSIONE NEUTRA:
LACCATO BRONZO (DA

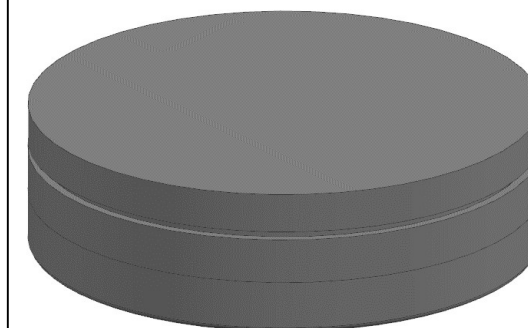
AZ26M

REV.9

LOCALE	CODICE	DESCRIZIONE COMPONENTE	FINITURA	Q.TA	OPERATORE
CABINA VIP SX	AZ26M-L01_VVQ01	PORTAGIOIE COMODINO PRUA -OPT		3	Damiano



**ELEMENTO DA MONTARE:
MG_VQ01
e spedire con un unico imballo**



CAPRI: GIALLO- RAL 1004 100 gloss
RIVIERA: ACQUAMARINA - NCS S2030-B50G 100 gloss
NEUTRO - LACCATO BRONZO DA CAMPIONE

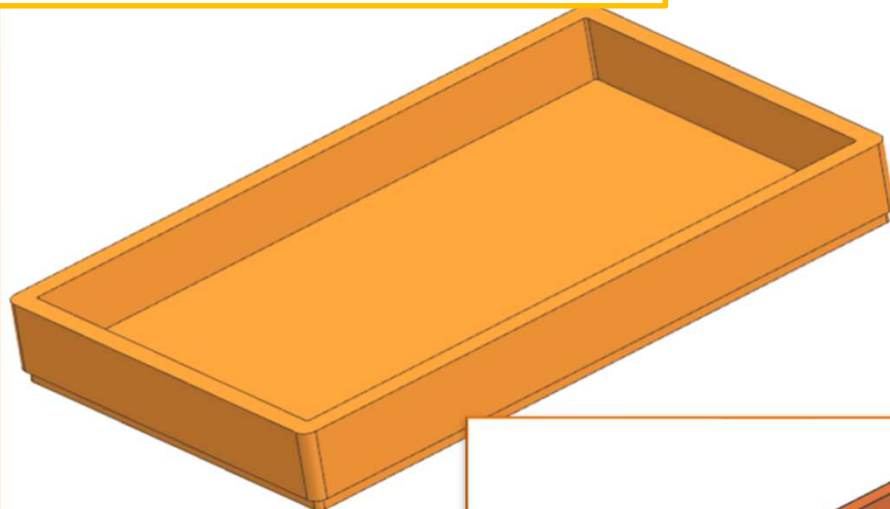
consonni&c

AZ26M

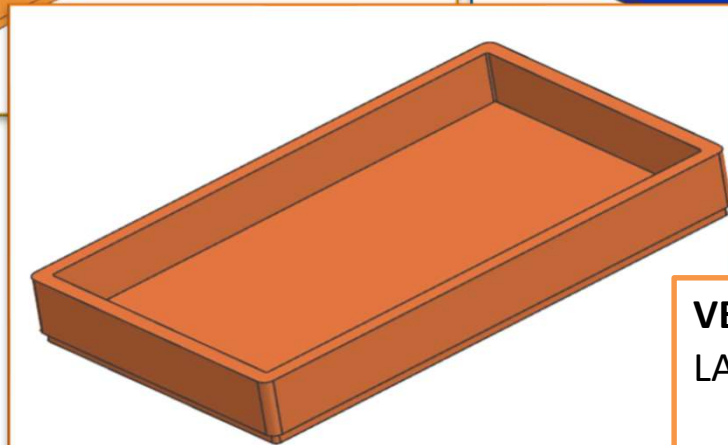
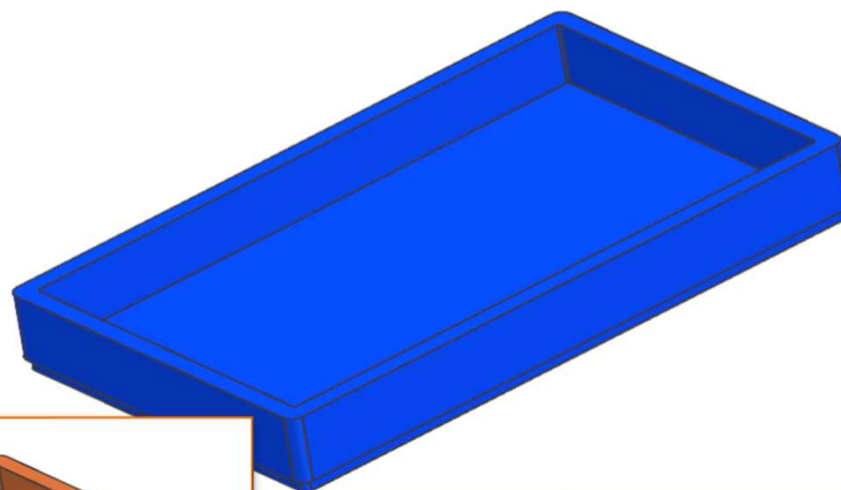
REV. GR 9

LOCALE	CODICE	DESCRIZIONE COMPONENTE	FINITURA	Q.TA	OPERATORE
BAGNO VIP SX	AZ26M-MG_JJL01	VASSOIO SOTTO LAVELLO			Damiano

VERSIONE CAPRI: ARANCIONE - NCS
S2050-Y50R 100 gloss



VERSIONE RIVIERA: BLU: NCS S4050-R70B
100 gloss



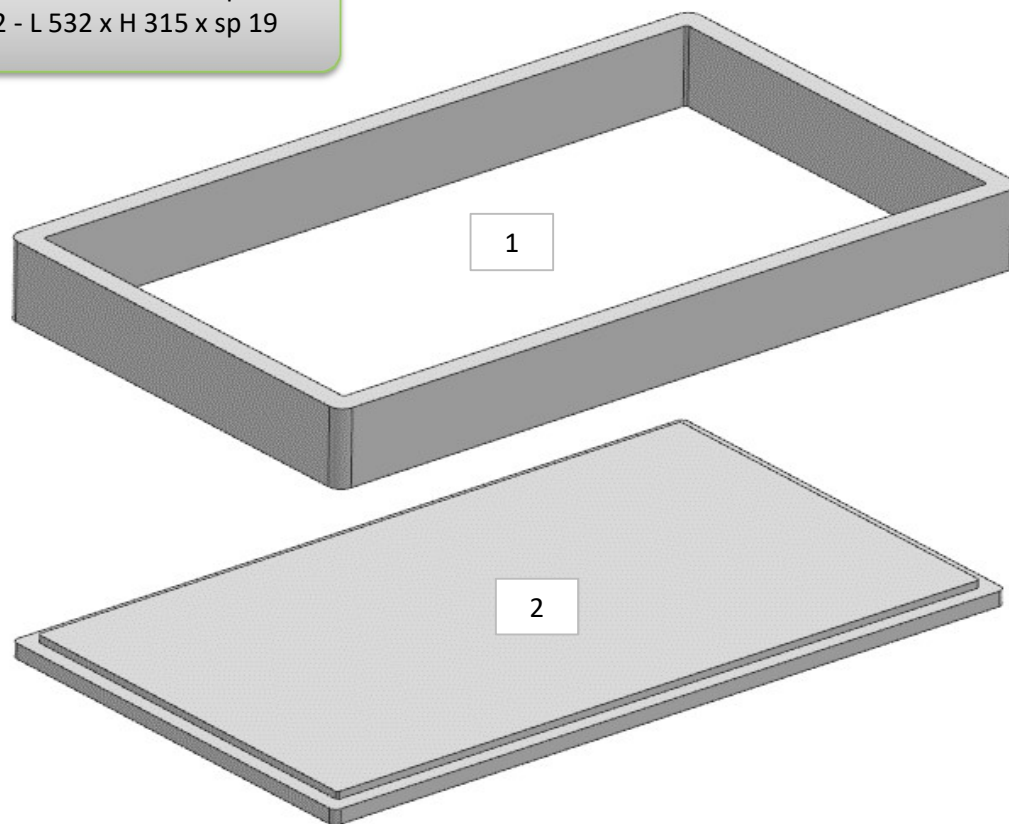
VERSIONE NEUTRA:
LACCATO BRONZO (DA

AZ26M

REV. GR 10

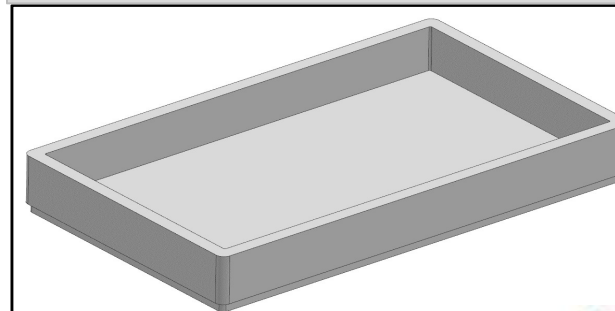
LOCALE	CODICE	DESCRIZIONE COMPONENTE	FINITURA	Q.TA	OPERATORE
BAGNO VIP SX	AZ26M-L01_JJL01	VASSOIO SOTTO LAVELLO		2	Damiano

1 - L 542 x H 325 x sp 57
2 - L 532 x H 315 x sp 19



CAPRI: ARANCIONE - NCS S2050-Y50R 100 gloss
RIVIERA: BLU: NCS S4050-R70B 100 gloss
NEUTRO - LACCATO BRONZO DA CAMPIONE

ELEMENTO DA MONTARE con:
MG_JJL01
e spedire con un unico imballo



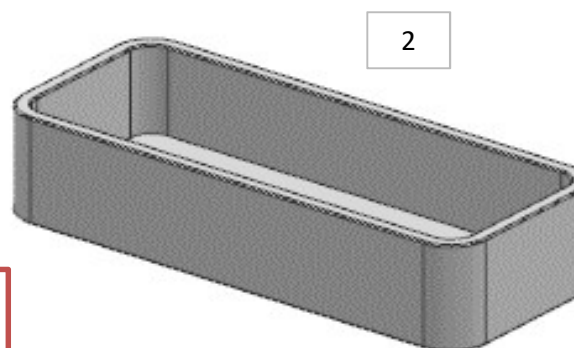
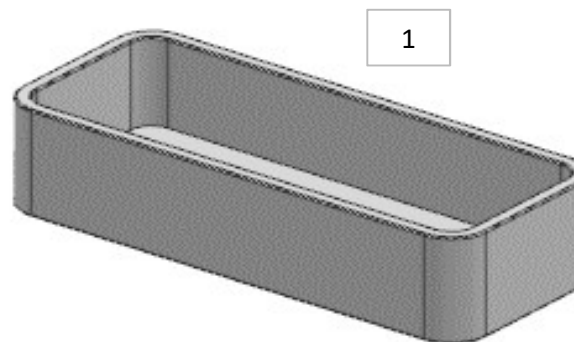
consonni&c

AZ26M

REV. GR 9

LOCALE	CODICE	DESCRIZIONE COMPONENTE	FINITURA	Q.TA	OPERATORE
BAGNO VIP SX	AZ26M-L02_JJN01	NICCHIA LATERALE LAVABO	LACCATO NCS S1080-Y80R	2	Damiano

1 - 2 - L.265 x H 109 x 61



CAPRI: ARANCIONE - NCS S2050-Y50R 100 gloss
RIVIERA: BLU: NCS S4050-R70B 100 gloss
NEUTRO - LACCATO BRONZO DA CAMPIONE

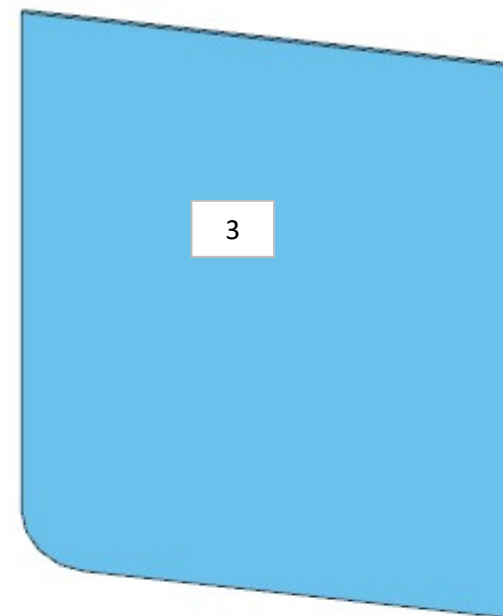
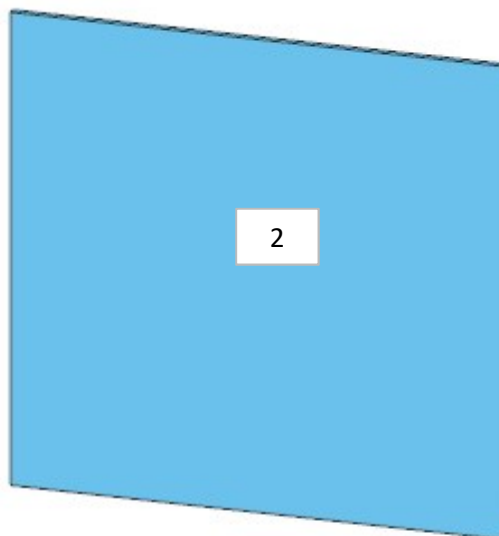
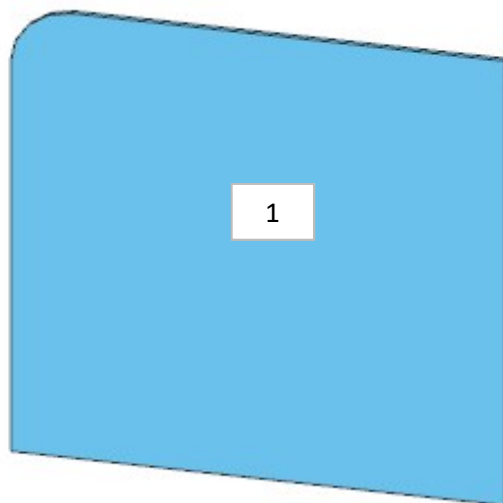
AZ26M

REV. MAT.37

LOCALE	CODICE	DESCRIZIONE COMPONENTE	FINITURA	Q.TA	OPERATORE
BAGNO VIP SX	AZ26M-S01_JJN01a	NICCHIA LATERALE LAVABO	SPECCHIO 4 mm	3	Damiano

- 1 - L. 266,7 x H 274,3 x sp 4
- 2 - L. 266,7 x H 293 x sp 4
- 3 - L. 266,7 x H 340,8 x sp 4

**AGGIUNTO
SPECCHI**



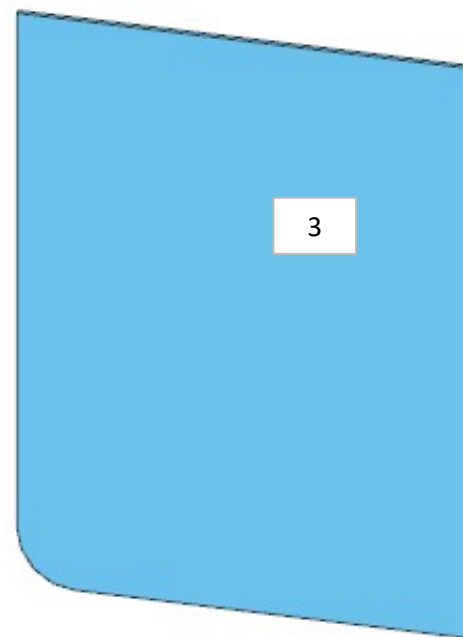
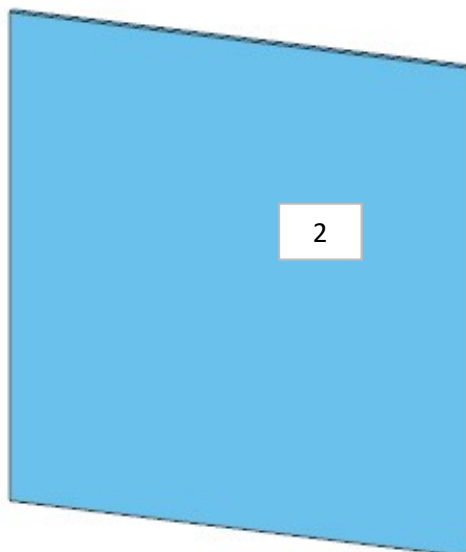
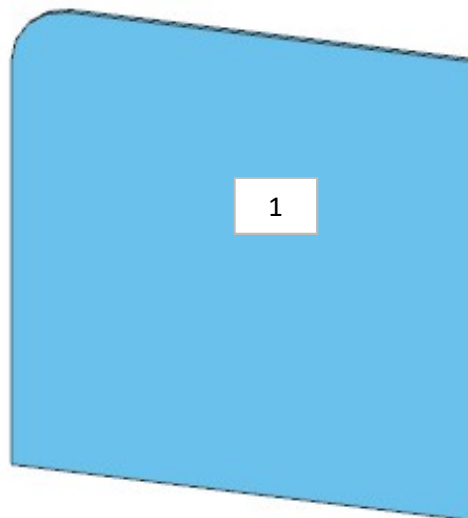
AZ26M

REV. MAT.37

LOCALE	CODICE	DESCRIZIONE COMPONENTE	FINITURA	Q.TA	OPERATORE
BAGNO VIP SX	AZ26M-S01_JJN01b	NICCHIA LATERALE LAVABO	SPECCHIO 4 mm	3	Damiano

- 1 - L. 266,7 x H 274,3 x sp 4
- 2 - L. 266,7 x H 293 x sp 4
- 3 - L. 266,7 x H 340,8 x sp 4

**AGGIUNTO
SPECCHI**

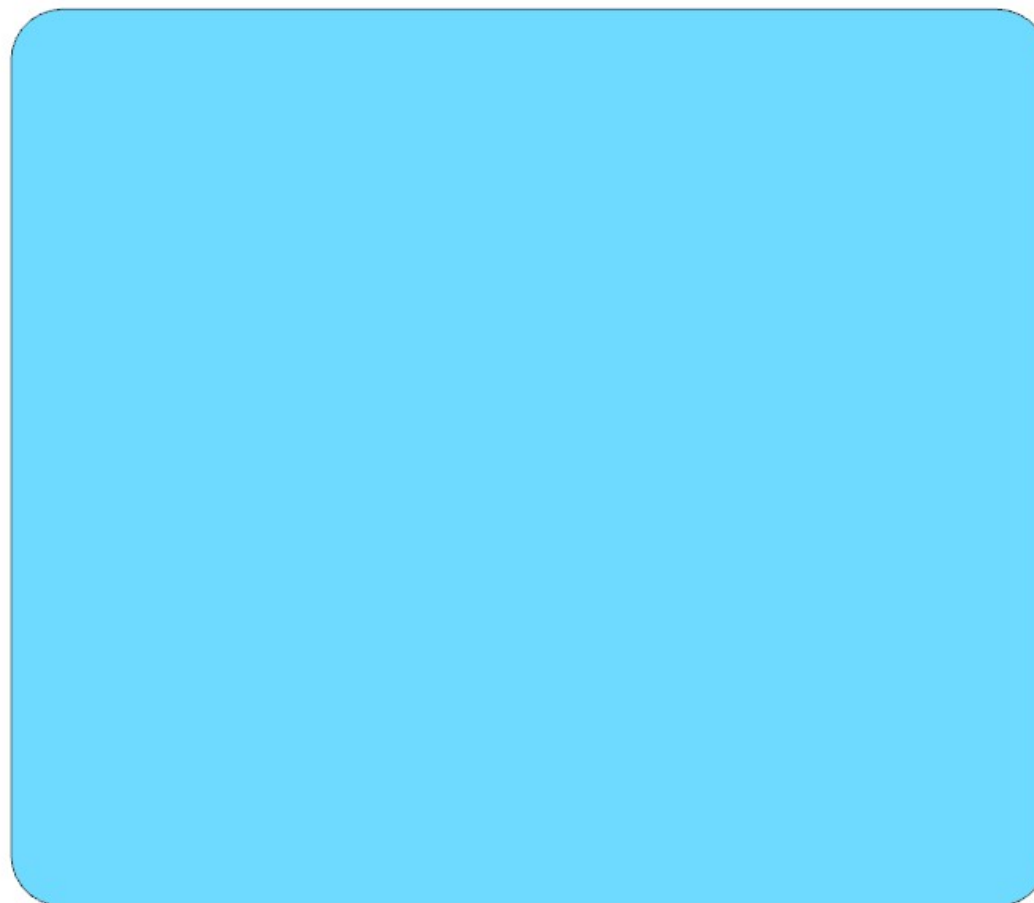


AZ26M

REV. GR 10

LOCALE	CODICE	DESCRIZIONE COMPONENTE	FINITURA	Q.TA	OPERATORE
BAGNO VIP SX	AZ26M-S01_JJO01	SPECCHIO BAGNO	SPECCHIO 4 mm	1	Damiano

1 - L.1012 x H 875 x sp 4

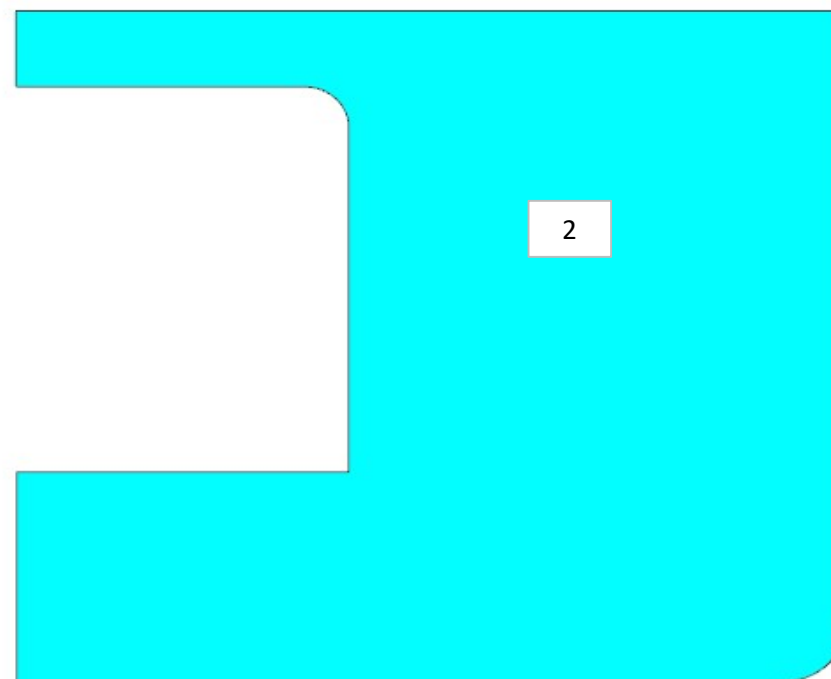
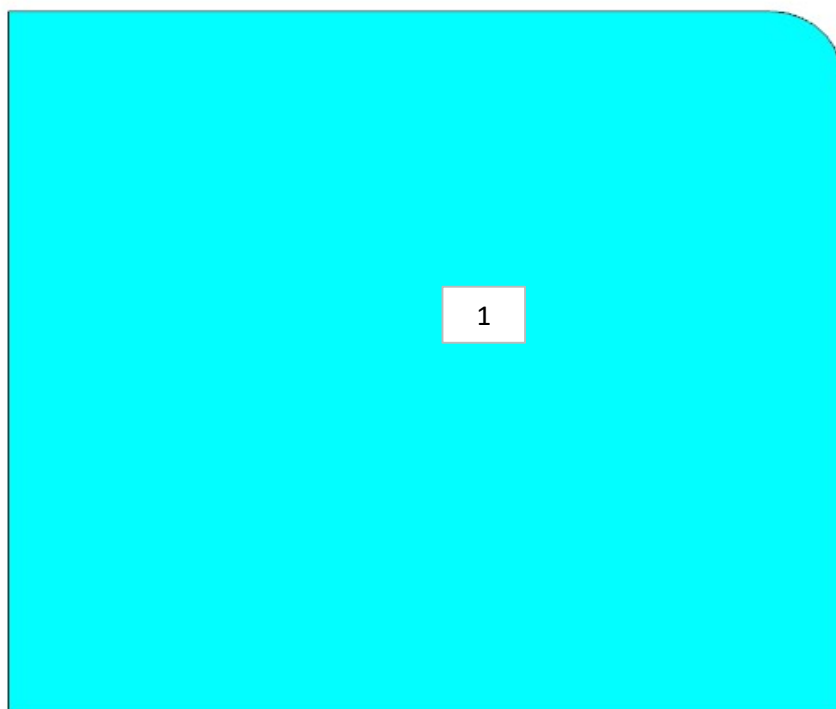


AZ26M

REV. GR 10

LOCALE	CODICE	DESCRIZIONE COMPONENTE	FINITURA	Q.TA	OPERATORE
CABINA OSPITI DX	AZ26M-S01_RI01	CORNICE TV - OPT	SPECCHIO 4 mm	2	Damiano

1 - L.932 x H.873 x sp 4
2 - L.932 x H.835 x sp 4

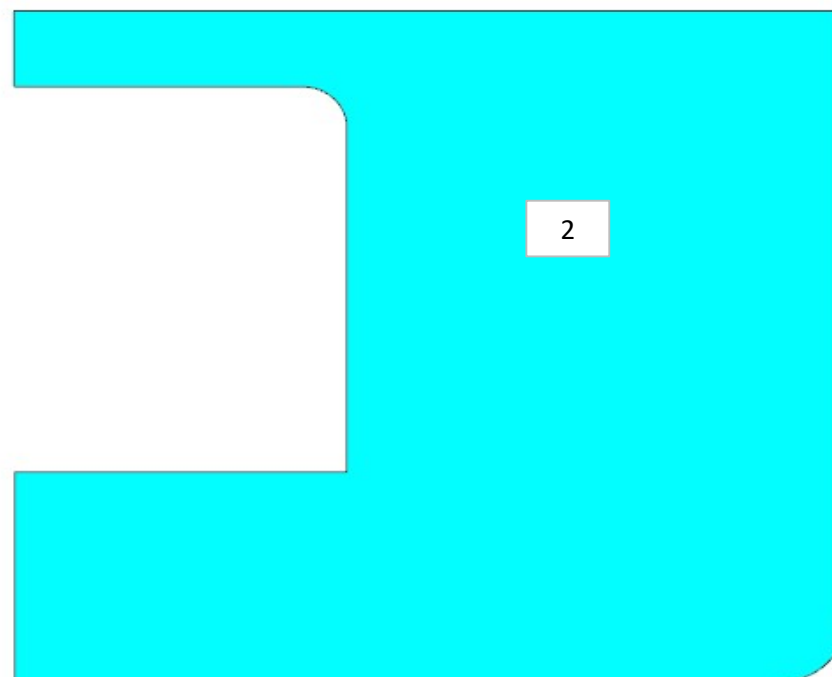
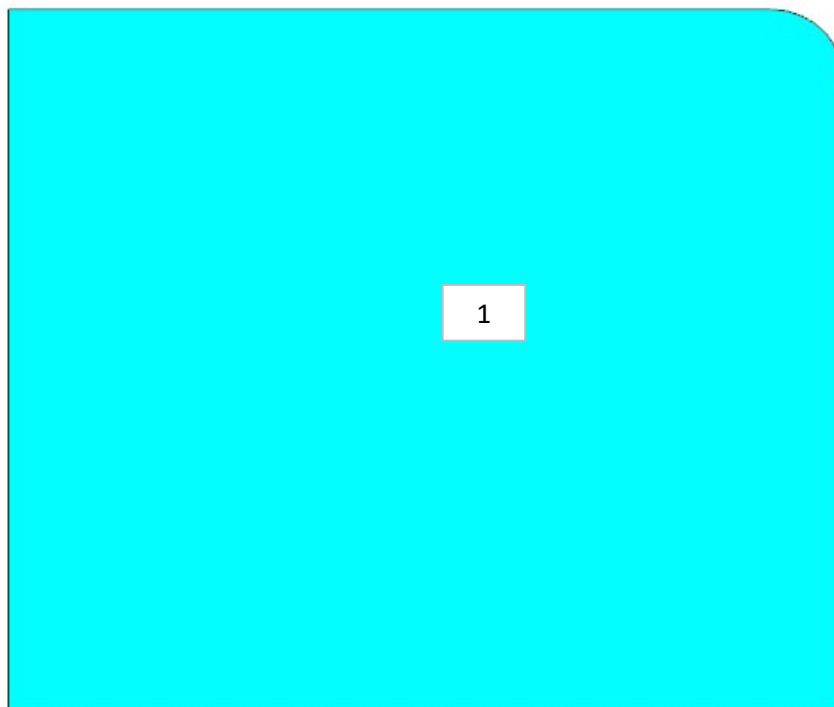


AZ26M

REV. GR 10

LOCALE	CODICE	DESCRIZIONE COMPONENTE	FINITURA	Q.TA	OPERATORE
CABINA OSPITI DX	AZ26M-S01_RO01	CORNICE TV - OPT	SPECCHIO STOPSOL 5 mm RETROV.	2	Damiano

1 - L.932 x H.873 x sp 4
2 - L.932 x H.835 x sp 4

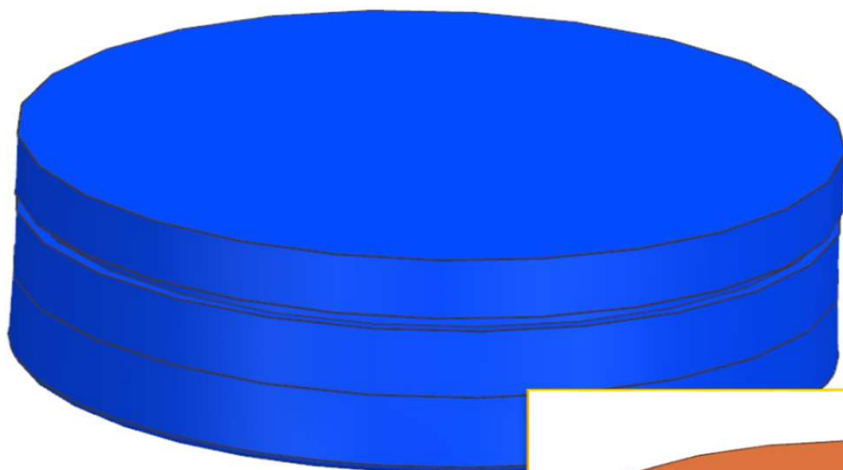


AZ26M

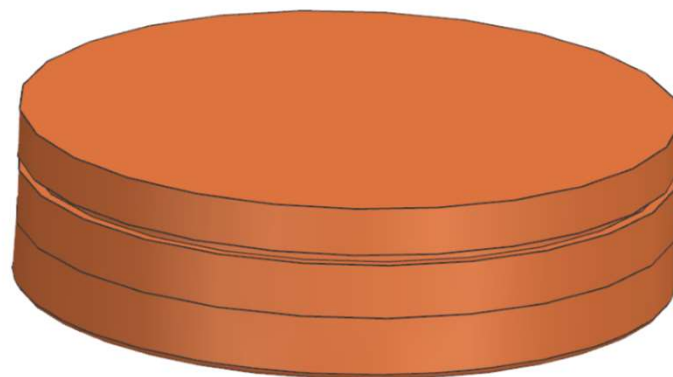
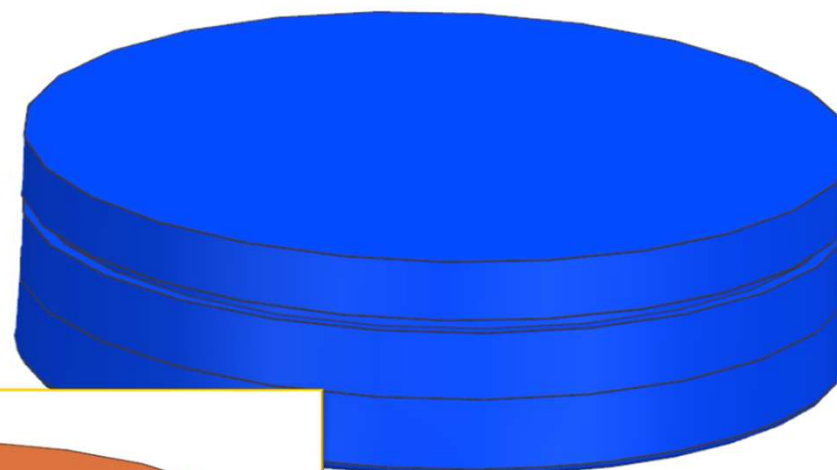
REV. GR 9

LOCALE	CODICE	DESCRIZIONE COMPONENTE	FINITURA	Q.TA	OPERATORE
CABINA OSPITI DX	AZ26M-MG_RQ01	PORTAGIOIE COMODINO POPPA-OPT			Damiano

VERSIONE CAPRI: BLU- NCS S4050-R70B 100 gloss



VERSIONE RIVIERA: BLU- NCS S4050-R70B 100 gloss



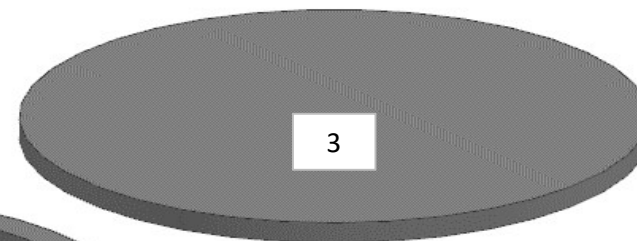
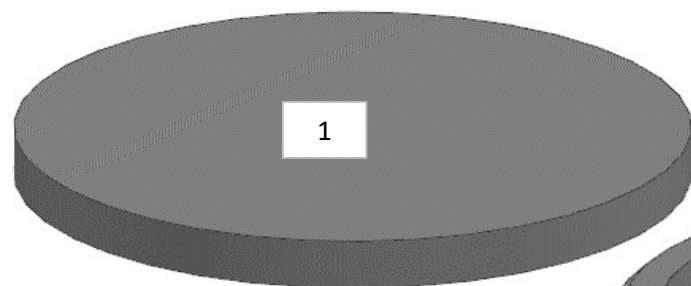
VERSIONE NEUTRA:
LACCATO BRONZO (DA

consonni&c

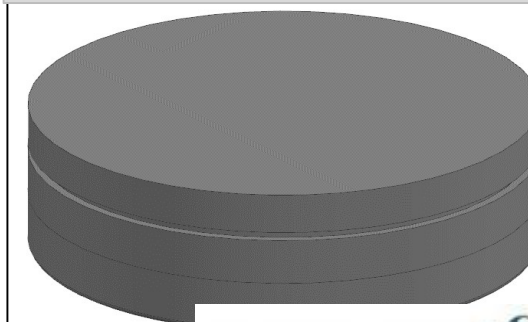
AZ26M

REV. GR 9

LOCALE	CODICE	DESCRIZIONE COMPONENTE	FINITURA	Q.TA	OPERATORE
CABINA OSPITI DX	AZ26M-L01_RQ01	PORTAGIOIE COMODINO POPPA -OPT		3	Damiano



**ELEMENTO DA MONTARE:
MG_VR01
e spedire con un unico imballo**



CAPRI: BLU- NCS S4050-R70B 100 gloss
RIVIERA: BLU- NCS S4050-R70B 100 gloss
NEUTRO - LACCATO BRONZO DA CAMPIONE

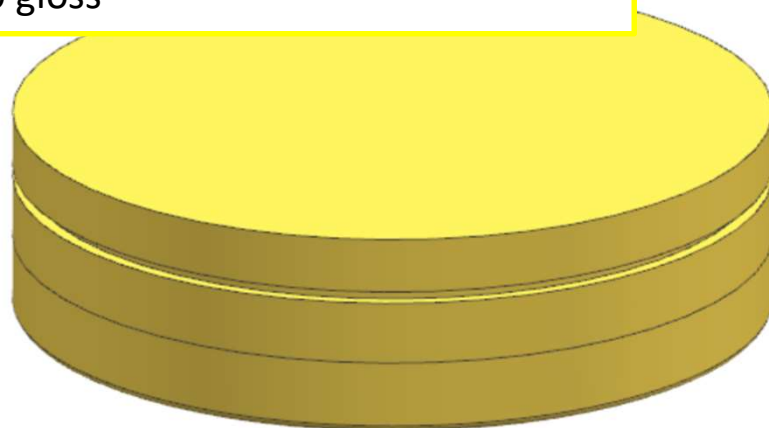
consonni&c

AZ26M

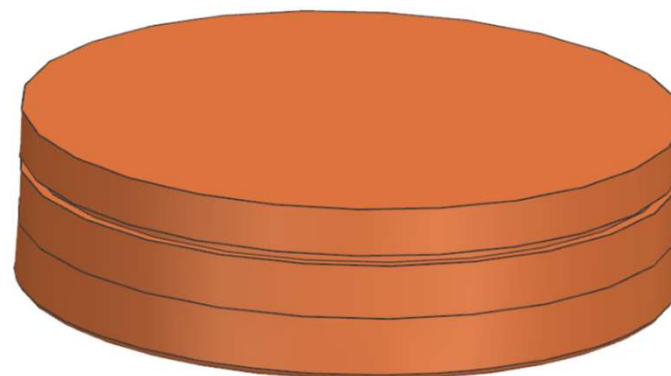
REV. GR 9

LOCALE	CODICE	DESCRIZIONE COMPONENTE	FINITURA	Q.TA	OPERATORE
CABINA OSPITI DX	AZ26M-MG_RP01	PORTAGIOIE COMODINO PRUA -OPT			Damiano

VERSIONE CAPRI: GIALLO- RAL 1004
100 gloss



VERSIONE RIVIERA: ACQUAMARINA - NCS
S2030-B50G 100 gloss

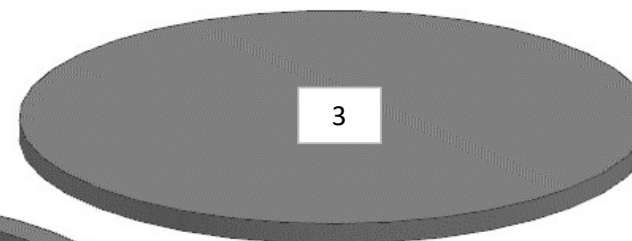
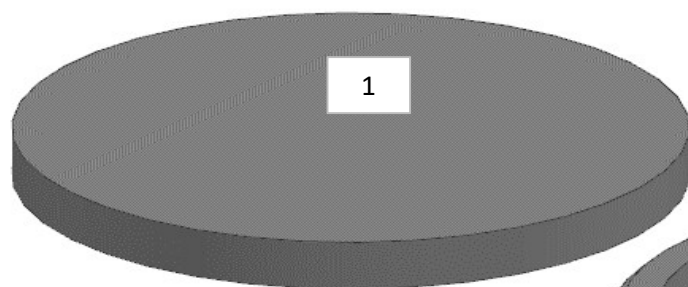


VERSIONE NEUTRA:
LACCATO BRONZO (DA

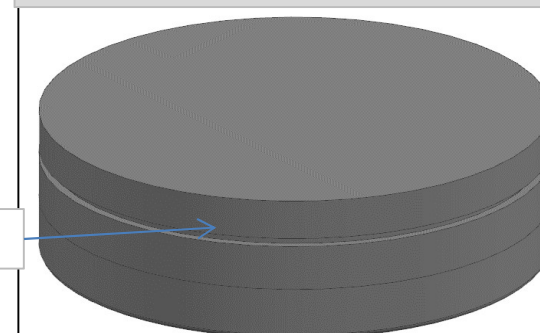
AZ26M

REV. GR 9

LOCALE	CODICE	DESCRIZIONE COMPONENTE	FINITURA	Q.TA	OPERATORE
CABINA OSPITI DX	AZ26M-L01_RP01	PORTAGIOIE COMODINO PRUA -OPT		3	Damiano



**ELEMENTO DA MONTARE:
MG_VQ01
e spedire con un unico imballo**



CAPRI: GIALLO- RAL 1004 100 gloss
RIVIERA: ACQUAMARINA - NCS S2030-B50G 100 gloss
NEUTRO - LACCATO BRONZO DA CAMPIONE

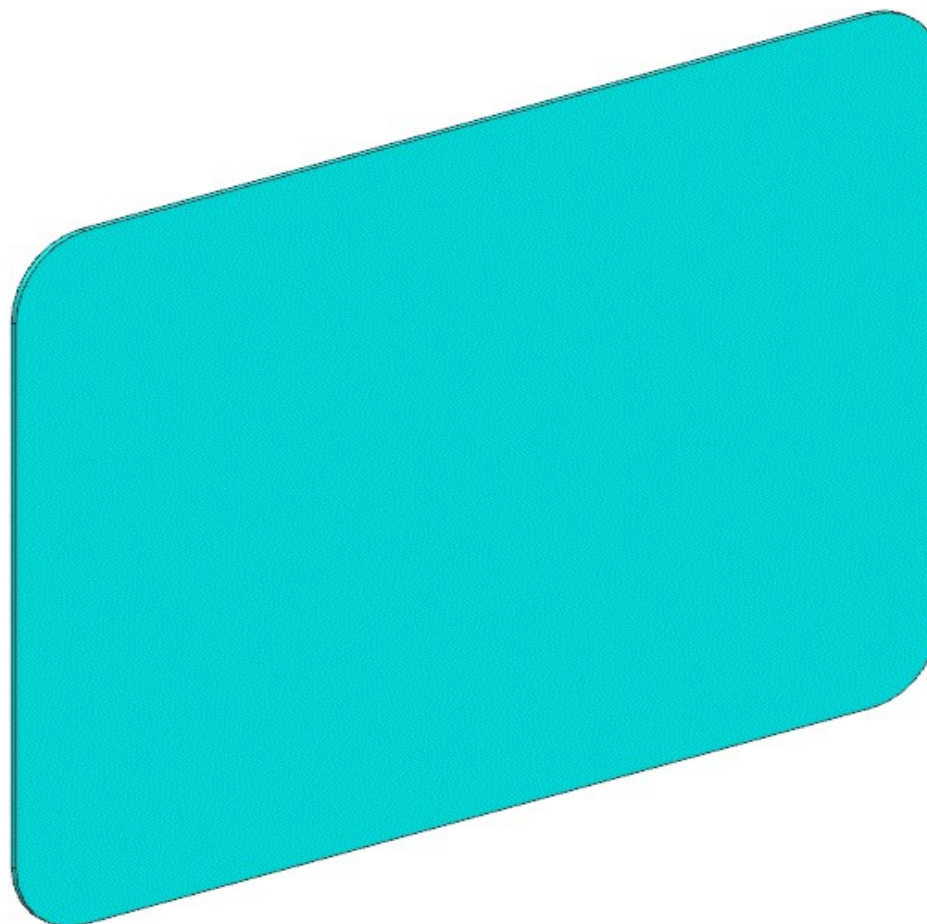
consonni&c

AZ26M

REV. GR 7

LOCALE	CODICE	DESCRIZIONE COMPONENTE	FINITURA	Q.TA	OPERATORE
CABINA OSPITI SX	AZ26M-S01_LN01	CORNICE TV - OPT	SPECCHIO STOPSOL 5 mm RETROV.	1	Damiano

1 - L 668 x H 466 x sp 4



consonni&c

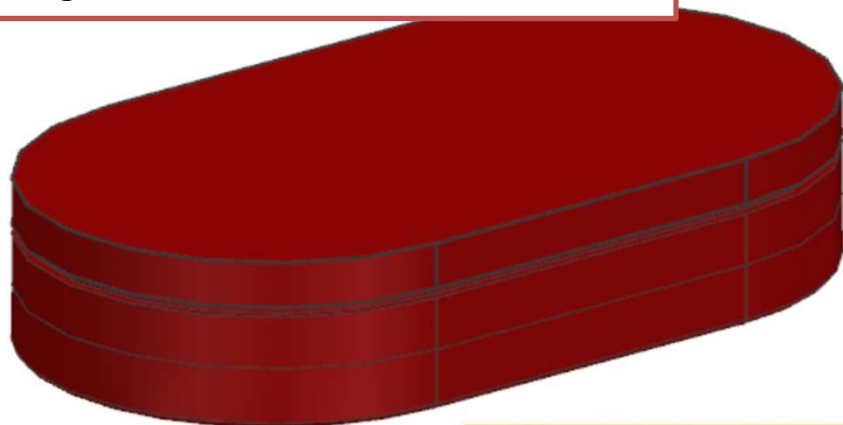
AZ26M

DA MAT. 11

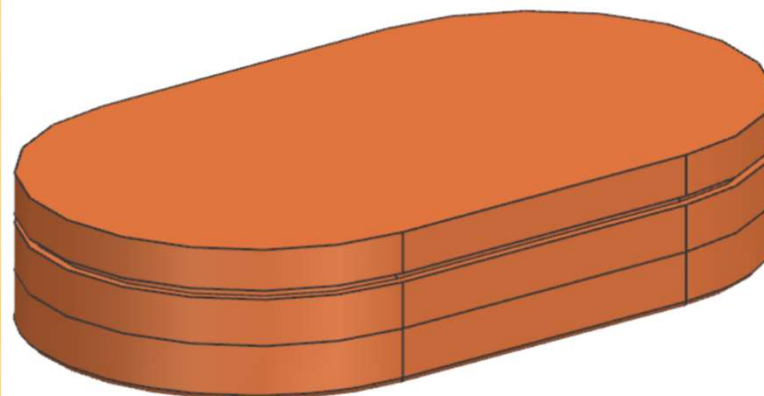
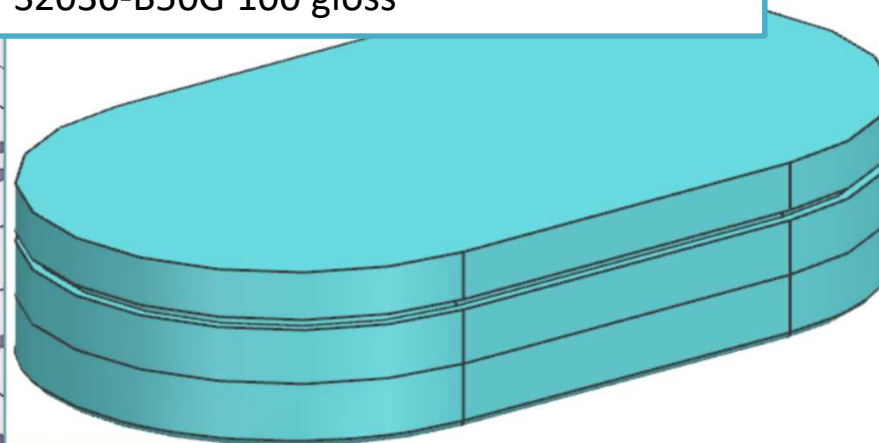
REV. GR 9

LOCALE	CODICE	DESCRIZIONE COMPONENTE	FINITURA	Q.TA	OPERATORE
CABINA OSPITI SX	AZ26M-MG_LO01	PORTAGIOIE COMODINO-OPT			Damiano

VERSIONE CAPRI: ROSSO - RAL 3003
100 gloss



VERSIONE RIVIERA: ACQUAMARINA - NCS
S2030-B50G 100 gloss



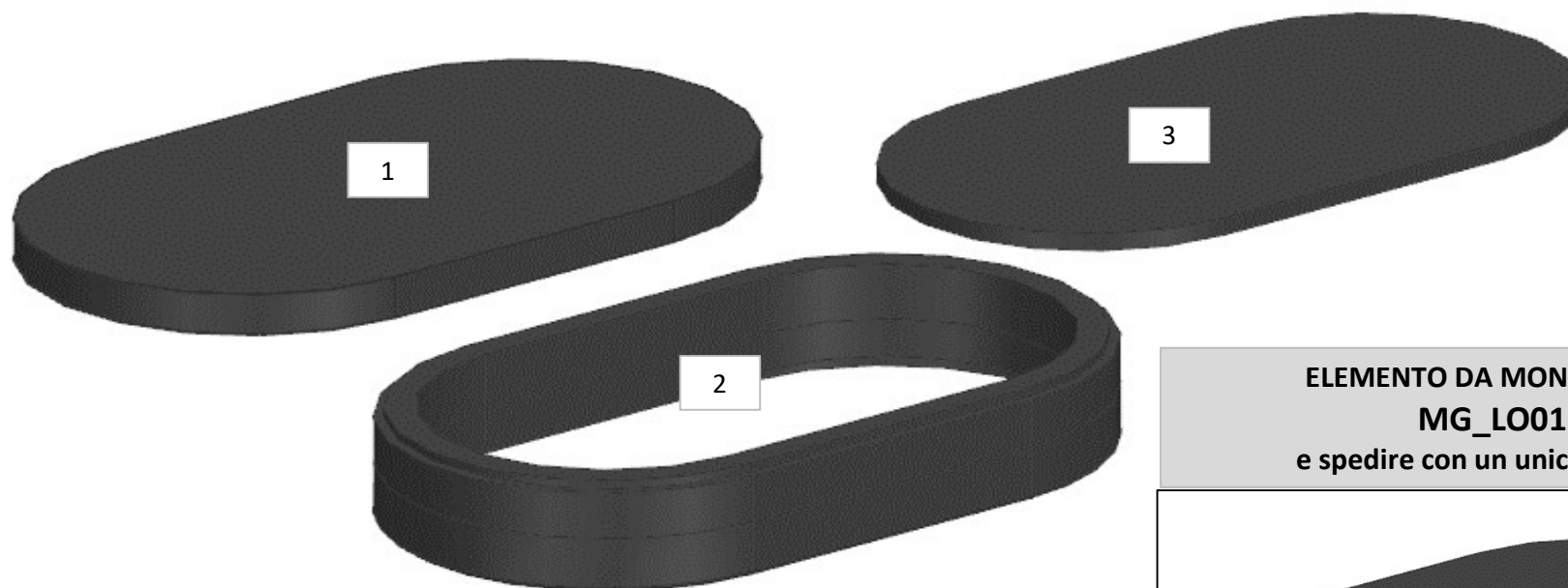
VERSIONE NEUTRA:
LACCATO BRONZO (DA

AZ26M

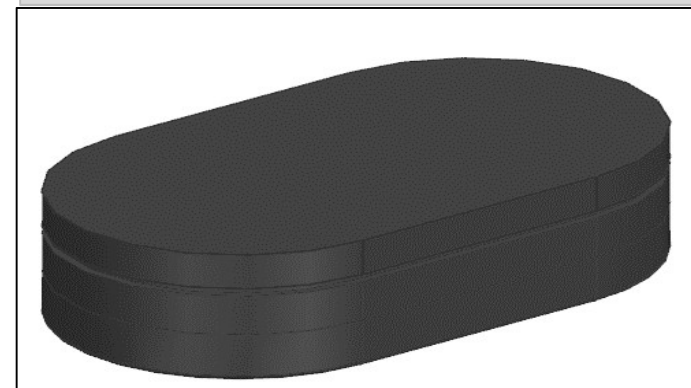
DA MAT. 11

REV. GR 9

LOCALE	CODICE	DESCRIZIONE COMPONENTE	FINITURA	Q.TA	OPERATORE
CABINA OSPITI SX	AZ26M-L01_LO01	PORTAGIOIE COMODINO -OPT	3 VARIANTI	3	Damiano



ELEMENTO DA MONTARE IN:
MG_LO01
e spedire con un unico imballo



CAPRI: ROSSO - RAL 3003 100 gloss
RIVIERA: ACQUAMARINA - NCS S2030-B50G 100 gloss
NEUTRO - LACCATO BRONZO DA CAMPIONE

consonni&c

AZ26M

REV. GR 10

LOCALE	CODICE	DESCRIZIONE COMPONENTE	FINITURA	Q.TA	OPERATORE
BAGNO OSPITI DX	AZ26M-S01_ZG01	ANTA A SPECCHIO	SPECCHIO 4 mm	1	Damiano

1 - L 595 x H.844 x sp 4



AZ26M

REV. GR 10

LOCALE	CODICE	DESCRIZIONE COMPONENTE	FINITURA	Q.TA	OPERATORE
BAGNO OSPITI SX	AZ26M-S01_YG01	ANTA A SPECCHIO	SPECCHIO 4 mm	1	Damiano

1 - L 595 x H.844 x sp 4



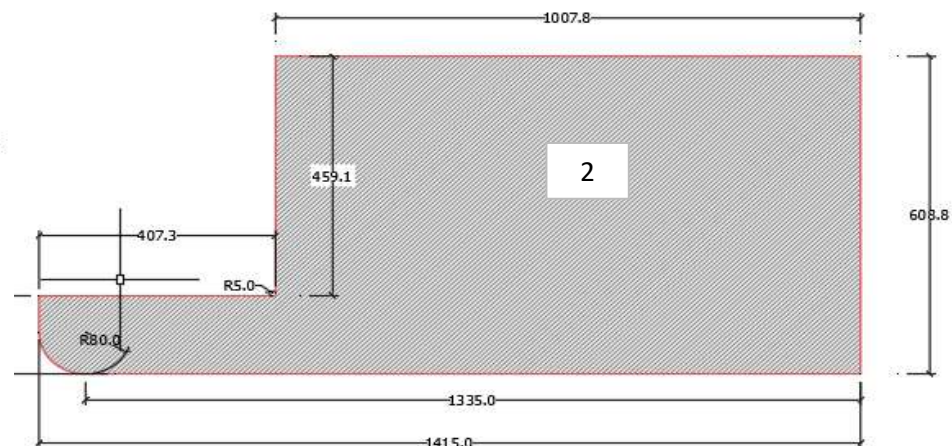
AZ26M

REV. GR 10

LOCALE	CODICE	DESCRIZIONE COMPONENTE	FINITURA	Q.TA	OPERATORE
CABINA ARMATORE	AZ26M-S01_AF01	CORNICE TV - STOPSOL 55 - VAR 1	SPECCHIO STOPSOL 5 mm RETROV. da 55"	2	Damiano

STOP SOL RETROVERNICIATURA PER
55 POLLICI

1 - L 1415 x H.1290 x sp 5
2 - L 1415 x H.609 x sp 5



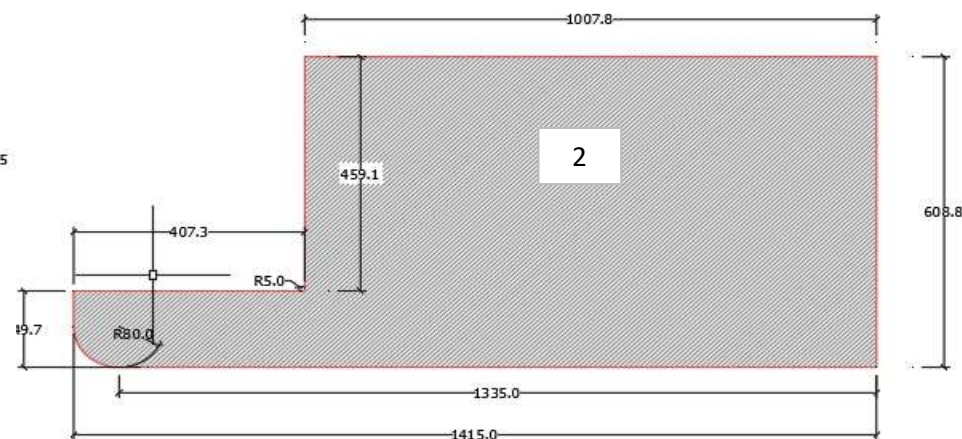
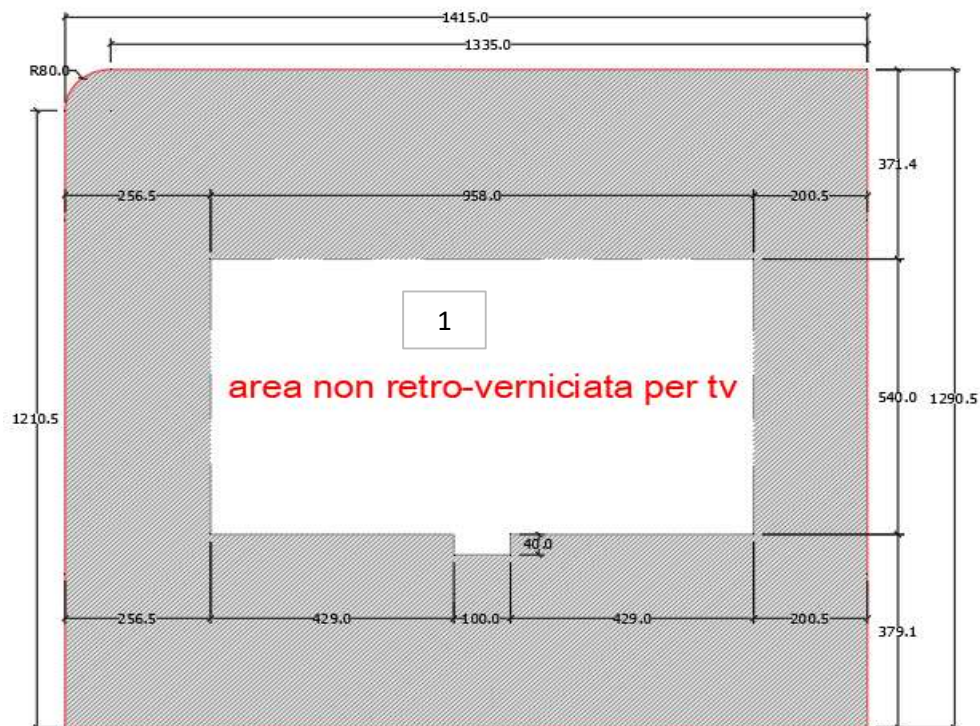
AZ26M

REV. GR 10

LOCALE	CODICE	DESCRIZIONE COMPONENTE	FINITURA	Q.TA	OPERATORE
CABINA ARMATORE	AZ26M-S01_AF02	CORNICE TV - STOPSOL 43 - VAR 2	SPECCHIO STOPSOL 5 mm RETROV. da 43"	2	Damiano

**STOP SOL RETROVERNICIATURA PER 43
POLLCI**

1 - L 1415 x H.1290 x sp 5
2 - L 1415 x H.609 x sp 5

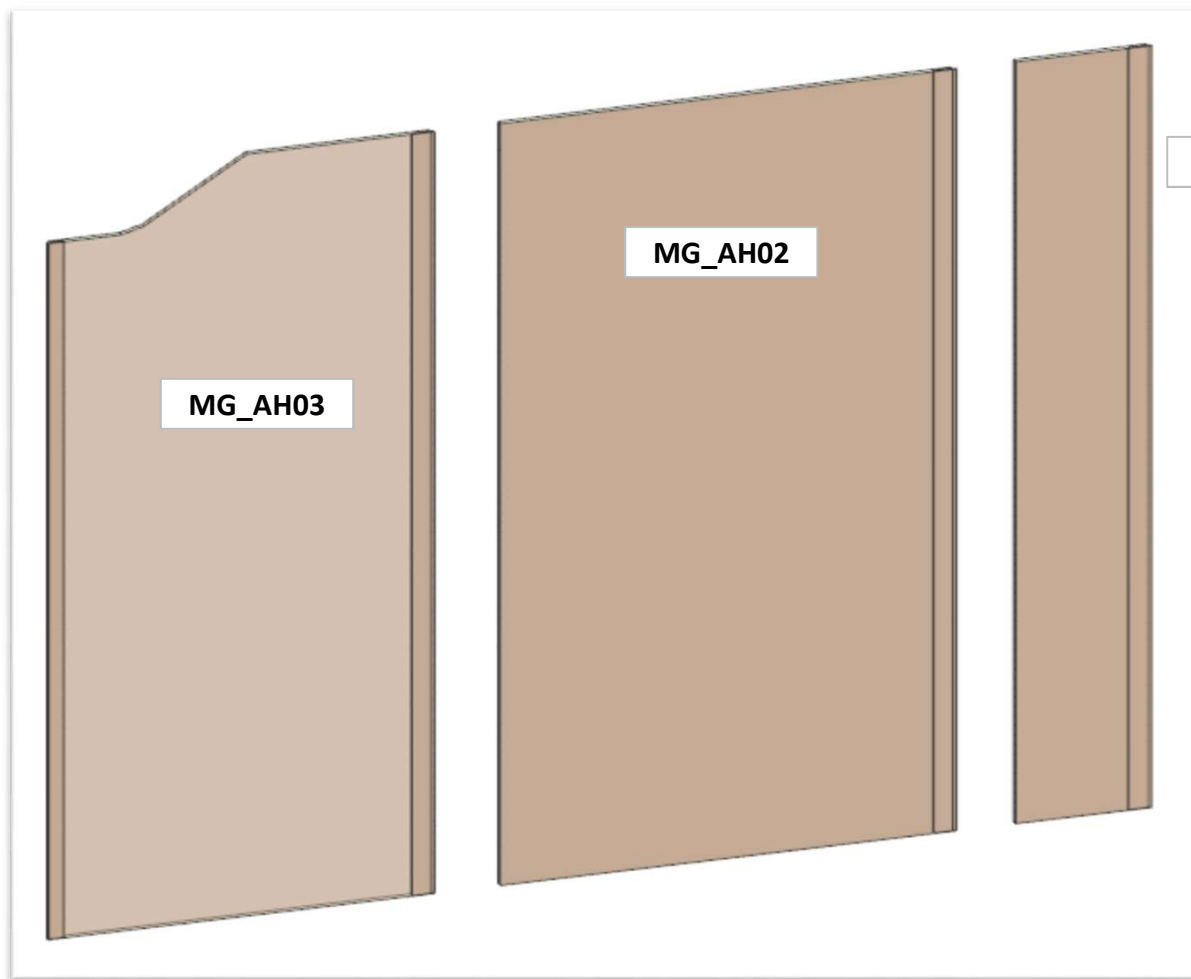


AZ26M

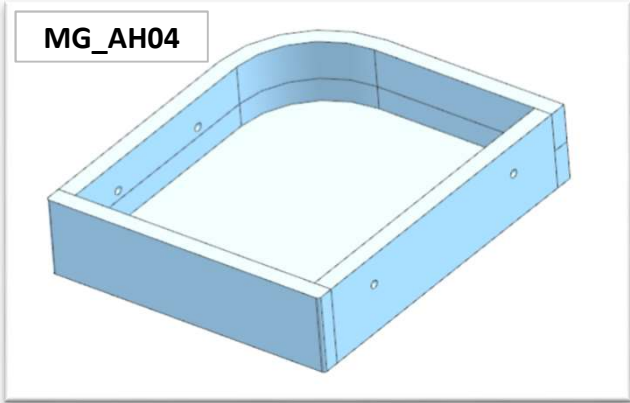
MOD GR4

REV. GR 9

LOCALE	CODICE	DESCRIZIONE COMPONENTE	FINITURA	Q.TA	OPERATORE
CABINA ARMATORE	AZ26M-MG_AH01\AH02\ AH03\AH04	TESTATA LETTO			Damiano



MOD. INT. 22
VASCHETTA DIVENTATA
LACCATA AZ26M-
MG_AH01



AZ26M

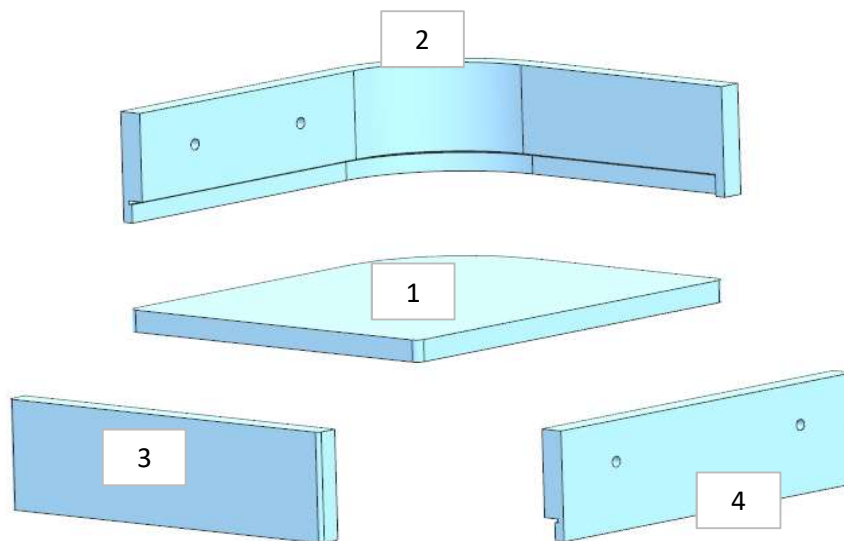
MOD GR4

REV. GR 9

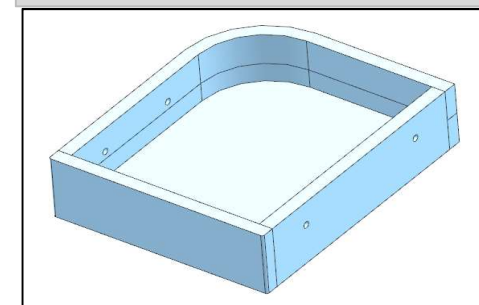
LOCALE	CODICE	DESCRIZIONE COMPONENTE	FINITURA	Q.TA	OPERATORE
CABINA ARMATORE	AZ26M-L04_AH01	VASCHETTA		4	Damiano

MOD. INT. 22
VASCHETTA DIVENTATA
LACCATA AZ26M-
MG_AH01

- 1 - L. 183 x H 226 x sp 12
- 2 - L. 196 x H 227 x sp 12
- 3 - L. 192 x H 60 x sp 12
- 4 - L. 215 x H 60 x sp 12



ELEMENTO DA MONTARE:
AZ26M-L04_AH01_01
AZ26M-L04_AH01_02
AZ26M-L04_AH01_03
AZ26M-L04_AH01_04
e spedire con un unico imballo



CAPRI: LACCATO AZZURRO ACQUAMARINA opaco
RIVIERA:
NEUTRO - LACCATO BRONZO A CAMPIONE

AZ26M

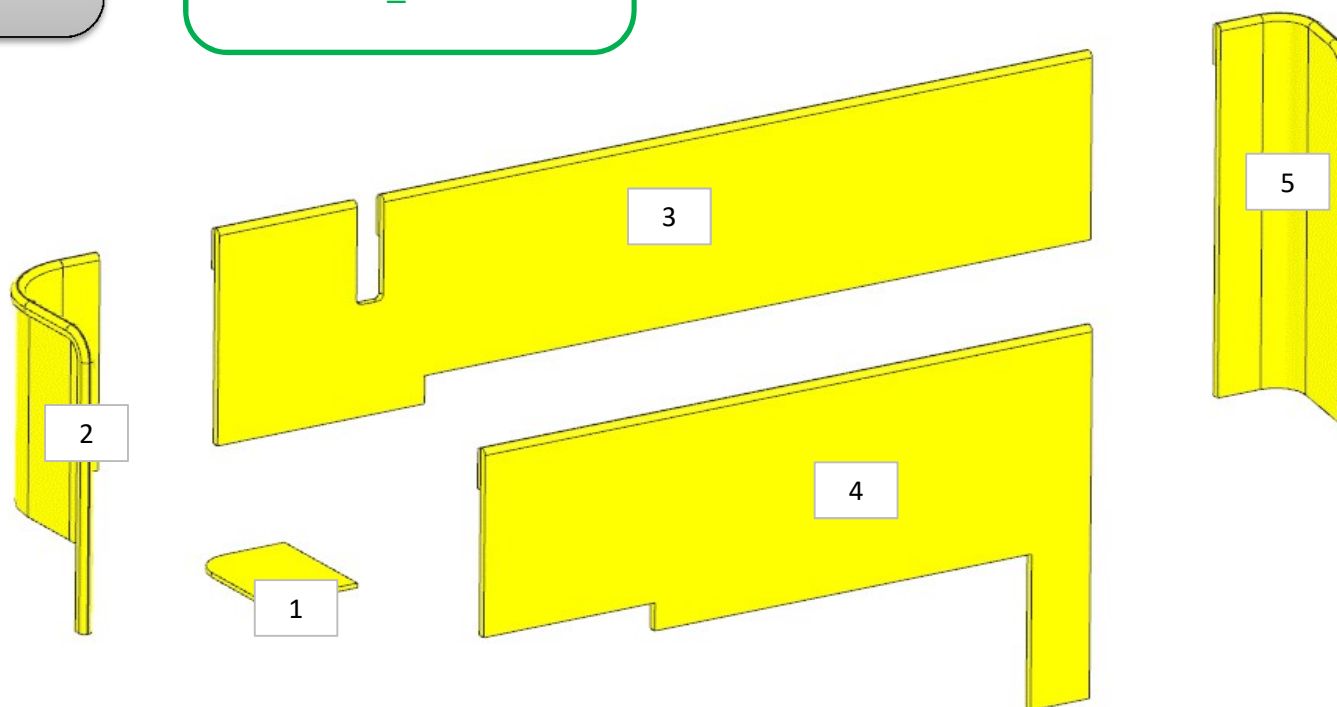
MOD GR4

REV. GR 9

LOCALE	CODICE	DESCRIZIONE COMPONENTE	FINITURA	Q.TA	OPERATORE
CABINA ARMATORE	AZ26M-I01_AH01	TESTATA LETTO	OKOUME' GREZZO	5	Dante

- 1 - L 197 x H.251 x sp 10
- 2 - L 339 x H.468 x sp 25
- 3 - L 1850 x H.468 x sp 25
- 4 - L 1286 x H.807 x sp 25
- 5 - L 152 x H.807 x sp 25

MOD. INT. 22
VASCHETTA DIVENTATA
LACCATA AZ26M-
MG_AH01

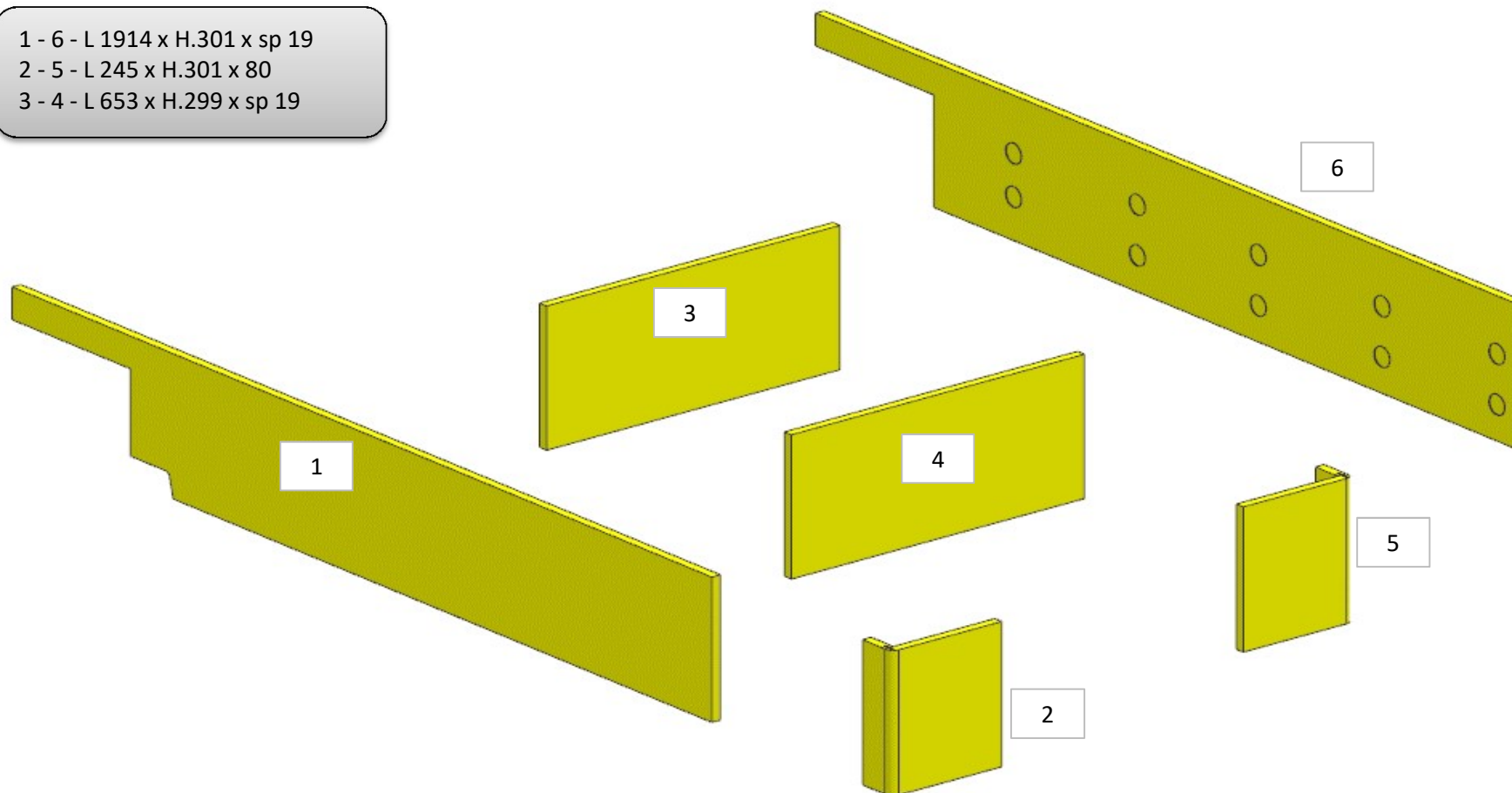


AZ26M

REV. GR 9

LOCALE	CODICE	DESCRIZIONE COMPONENTE	FINITURA	Q.TA	OPERATORE
CABINA ARMATORE	AZ26M-I01_AM01	LETTO	OKOUME' GREZZO	6	Dante

- 1 - 6 - L 1914 x H.301 x sp 19
- 2 - 5 - L 245 x H.301 x 80
- 3 - 4 - L 653 x H.299 x sp 19



AZ26M

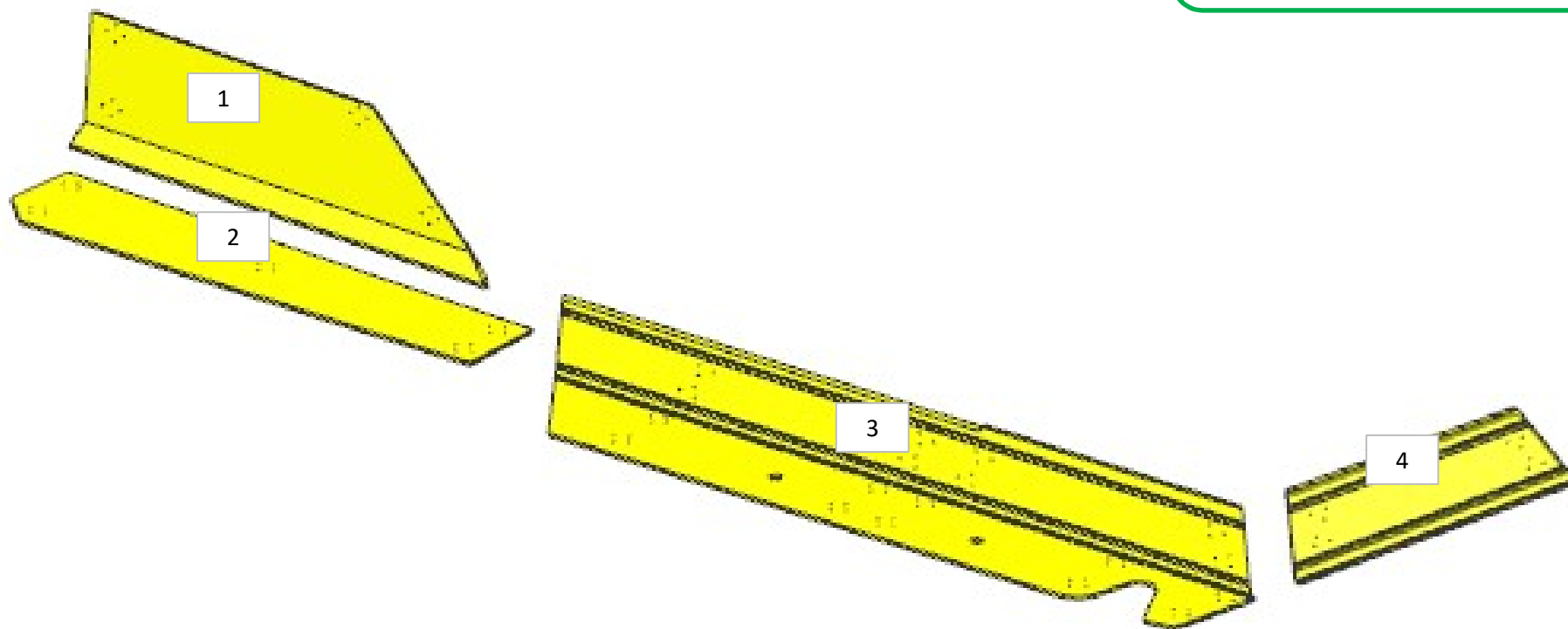
MOD GR4

REV. GR 9

LOCALE	CODICE	DESCRIZIONE COMPONENTE	FINITURA	Q.TA	OPERATORE
CABINA ARMATORE	AZ26M-I01_AX01	CIELINO MURATA POPPA DX	OKOUME' GREZZO	4	Dante

- 1 - L. 1238 x H 387 x sp 10
- 2 - L. 1387 x H 234 x sp 10
- 3 - L. 2115 x H 502 x sp 10
- 4 - L. 956 x H 261 x sp 10

MOD AZ 157
realizzato unico pezzo
imbottiti da stoffare



consonni&c

AZ26M

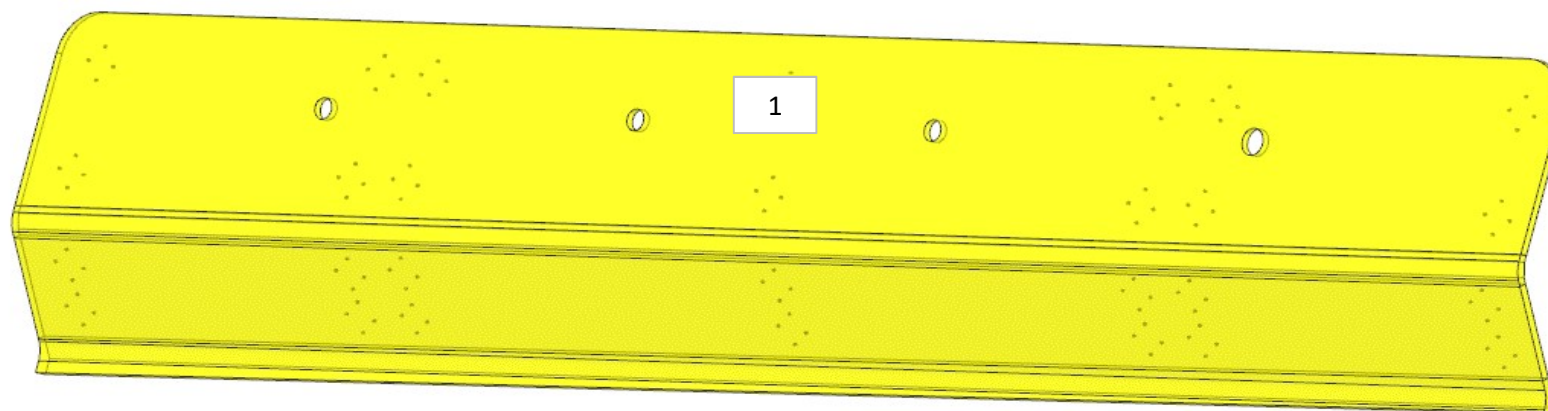
MOD GR4

REV. GR 9

LOCALE	CODICE	DESCRIZIONE COMPONENTE	FINITURA	Q.TA	OPERATORE
CABINA ARMATORE	AZ26M-I01_-AY01	CIELINO MURATA POPPA SX	OKOUME' GREZZO	1	Dante

1 - L. 2890 x H 550 x sp 10

MOD AZ 158
realizzato unico pezzo
imbottiti da stoffare



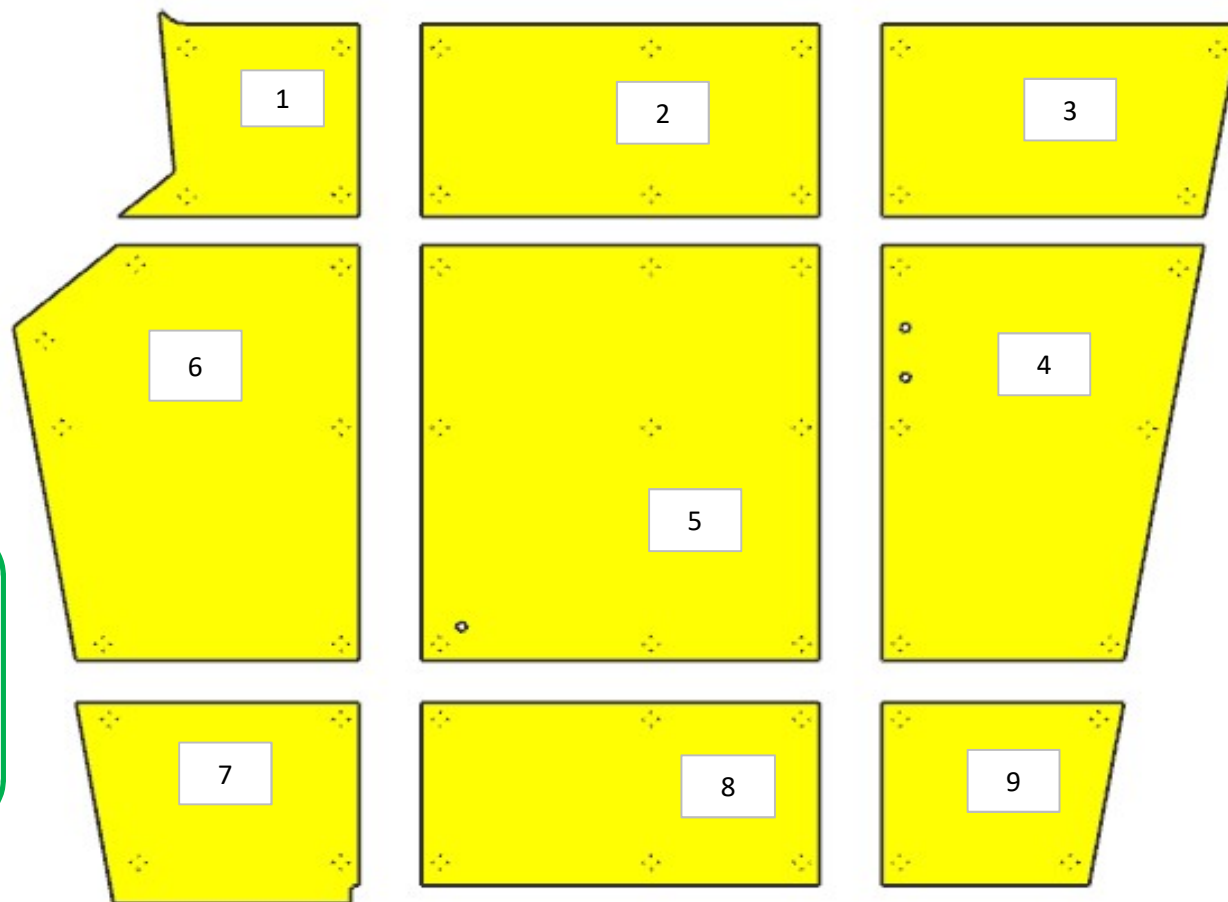
AZ26M

MOD GR7

REV. GR 9

LOCALE	CODICE	DESCRIZIONE COMPONENTE	FINITURA	Q.TA	OPERATORE
CABINA ARMATORE	AZ26M-I01_AZ01	CIELINO PARTE CENTRALE	OKOUME' GREZZO	9	Dante

- 1 - L. 784 x H 695 x sp 10
- 2 - L. 1292 x H 695 x sp 10
- 3 - L. 1166 x H 695 x sp 10
- 4 - L. 1045 x H 1500 x sp 10
- 5 - L. 1500 x H 1292 x sp 10
- 6 - L. 1123 x H 1500 x sp 10
- 7 - L. 920 x H 726 x sp 10
- 8 - L. 1292 x H 660 x sp 10
- 9 - L. 672 x H 660 x sp 10



MOD AZ 152

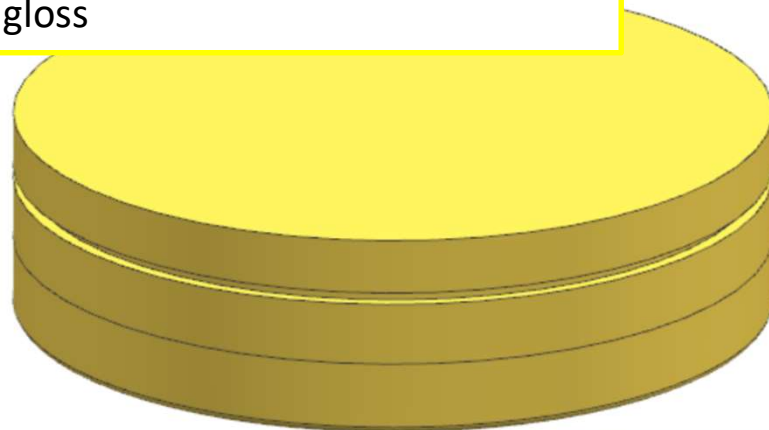
modificato pz
02/03/05/04/08/09 taglio
allineato allo scuretto a
parete

AZ26M

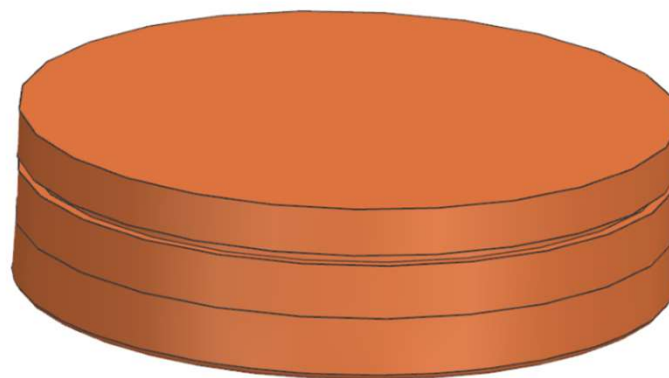
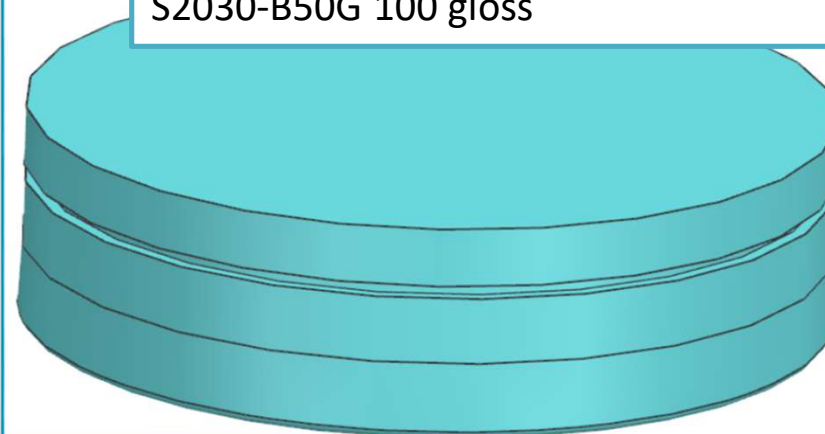
REV. GR 9

LOCALE	CODICE	DESCRIZIONE COMPONENTE	FINITURA	Q.TA	OPERATORE
	AZ26M-MG_AAS01	PORTAGIOIE COMODINO SX		1	Damiano

VERSIONE CAPRI: GIALLO- RAL 1004
100 gloss



VERSIONE RIVIERA: ACQUAMARINA - NCS
S2030-B50G 100 gloss



VERSIONE NEUTRA:
LACCATO BRONZO (DA

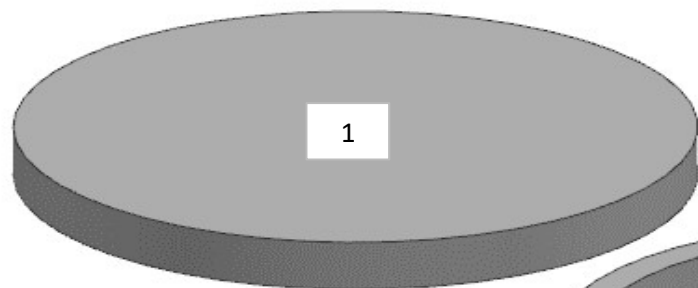
1 - DIAMETRO 170 x H 52

AZ26M

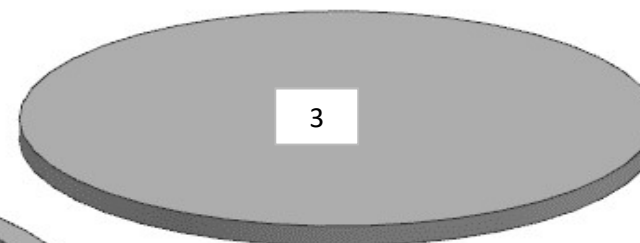
REV. GR 9

LOCALE	CODICE	DESCRIZIONE COMPONENTE	FINITURA	Q.TA	OPERATORE
CABINA ARMATORE	AZ26M-L01_AAS01	PORTAGIOIE COMODINO SX		3	Damiano

- 1 - DIAMETRO 170 x H 19
- 2 - DIAMETRO 170 x H 39
- 3 - DIAMETRO 158 x H 6



1

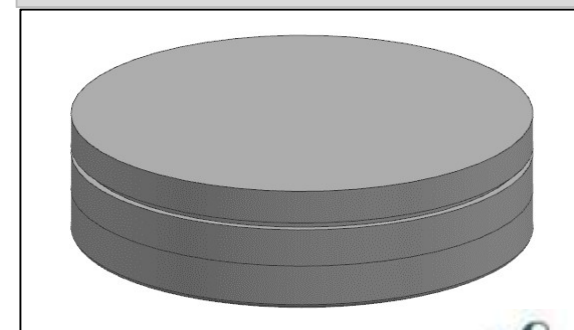


3



2

**ELEMENTO DA MONTARE:
MG_AAS01
e spedire con un unico imballo**



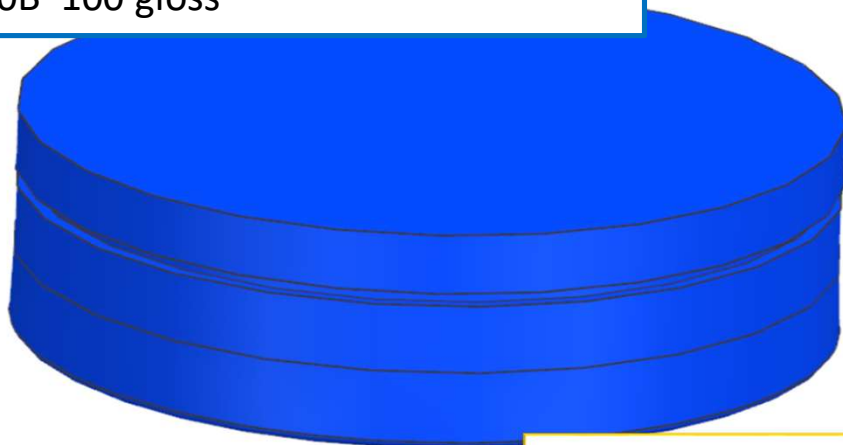
CAPRI: GIALLO- RAL 1004 100 gloss
RIVIERA: ACQUAMARINA - NCS S2030-B50G 100 gloss
NEUTRO - LACCATO BRONZO DA CAMPIONE

AZ26M

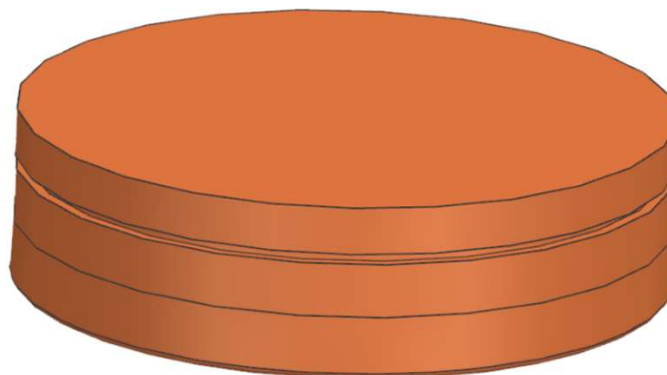
REV. GR 9

LOCALE	CODICE	DESCRIZIONE COMPONENTE	FINITURA	Q.TA	OPERATORE
CABINA ARMATORE	AZ26M-MG_AAT01	PORTAGIOIE COMODINO DX		1	Damiano

VERSIONE CAPRI: BLU- NCS S4050-R70B 100 gloss



VERSIONE RIVIERA: ACQUAMARINA - NCS S2030-B50G 100 gloss



VERSIONE NEUTRA:
LACCATO BRONZO (DA

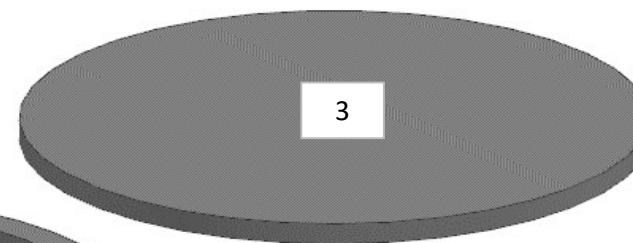
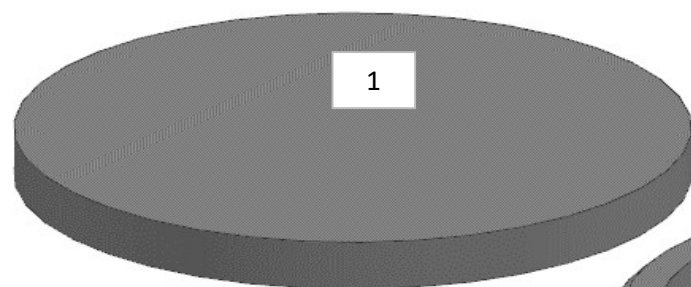
1 - DIAMETRO 170 x H 52

consonni&c

AZ26M

REV. GR 9

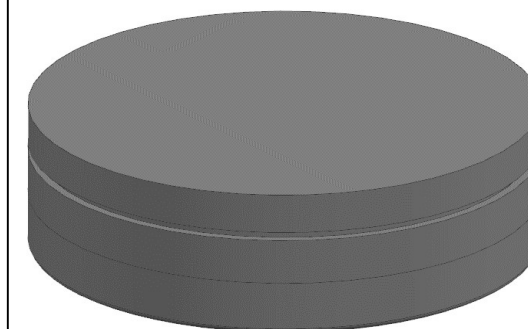
LOCALE	CODICE	DESCRIZIONE COMPONENTE	FINITURA	Q.TA	OPERATORE
CABINA ARMATORE	AZ26M-L01_AAT01	PORTAGIOIE COMODINO DX		3	Damiano



1 - DIAMETRO 170 x H 19
2 - DIAMETRO 170 x H 39
3 - DIAMETRO 158 x H 6

CAPRI: BLU- NCS S4050-R70B 100 gloss
RIVIERA: ACQUAMARINA - NCS S2030-B50G 100 gloss
NEUTRO - LACCATO BRONZO DA CAMPIONE

**ELEMENTO DA MONTARE:
MG_AAT01
e spedire con un unico imballo**



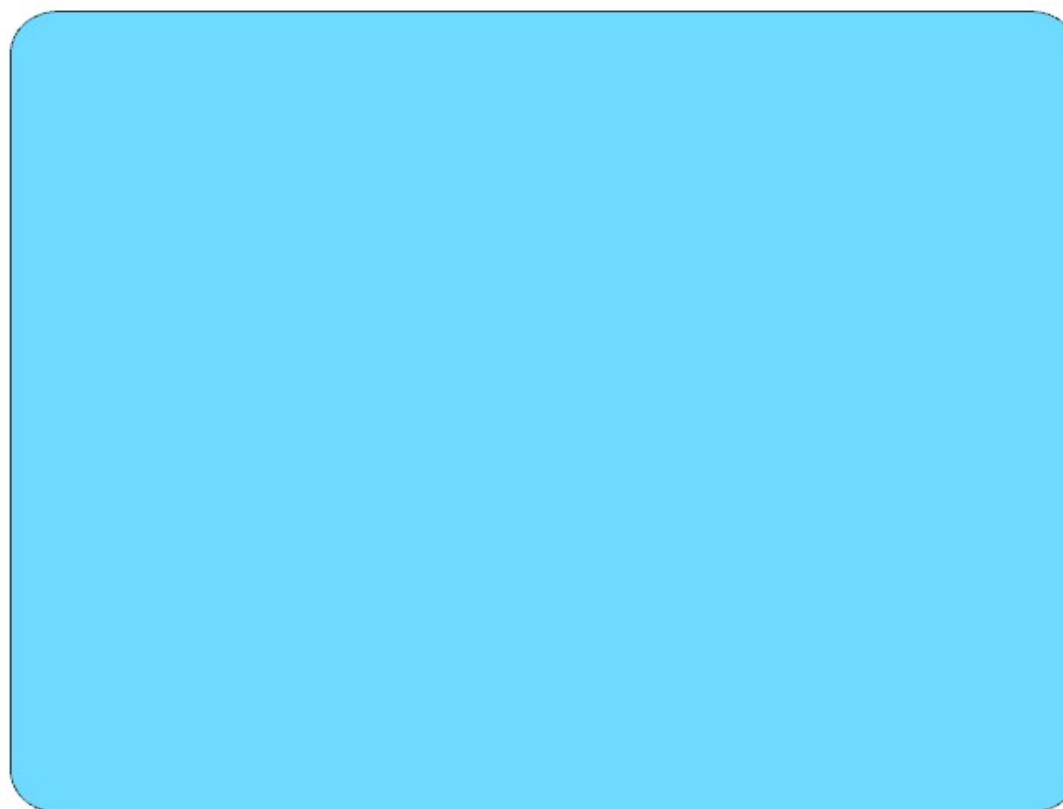
consonni&c

AZ26M

REV. GR 10

LOCALE	CODICE	DESCRIZIONE COMPONENTE	FINITURA	Q.TA	OPERATORE
BAGNO ARMATORE	AZ26M-S01_WB01	PARETE MOBILE BAGNO	SPECCHIO 4 mm	1	Damiano

1 - L.1138 x H.950 x SP 4



AZ26M

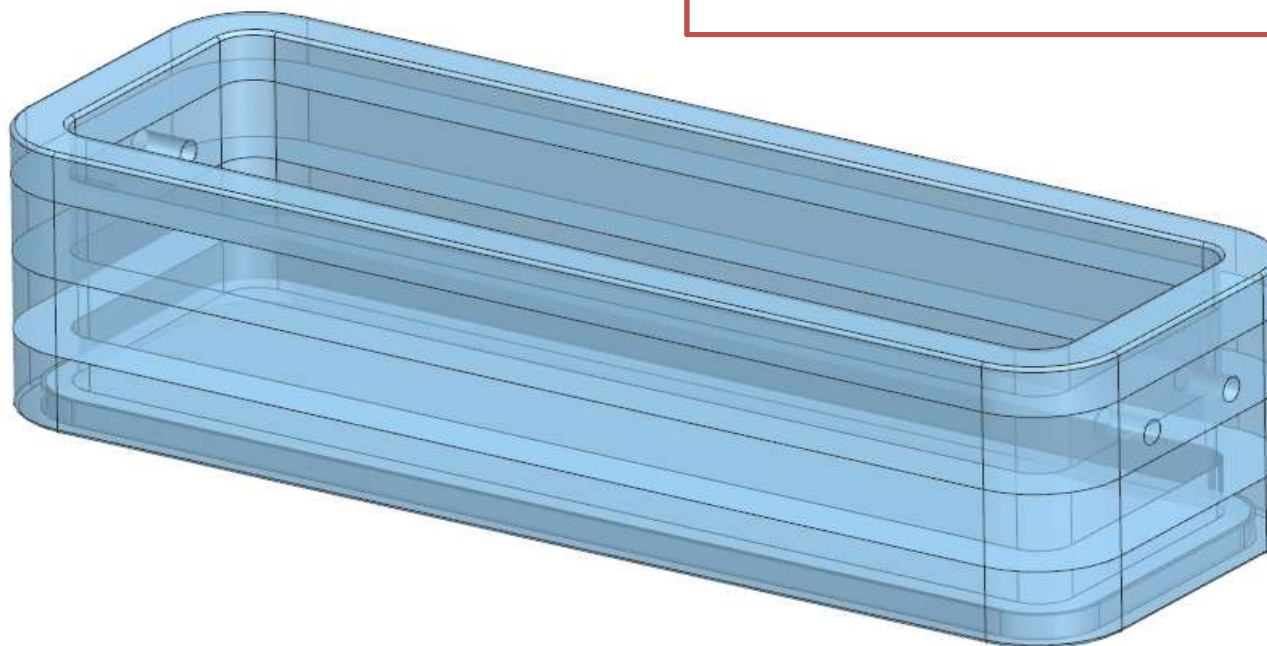
GR4

REV. GR 9

LOCALE	CODICE	DESCRIZIONE COMPONENTE	FINITURA	Q.TA	OPERATORE
BAGNO ARMATORE	AZ26M-L02_WC01	PARETE INGRESSO DOCCIA	LACCATO BLU	3	Damiano

MOD INT 21

CAPRI: LACCATO BLU
RIVIERA:
NEUTRO - LACCATO BRONZO A CAMPIONE

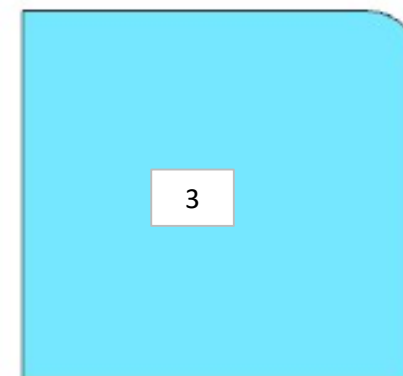
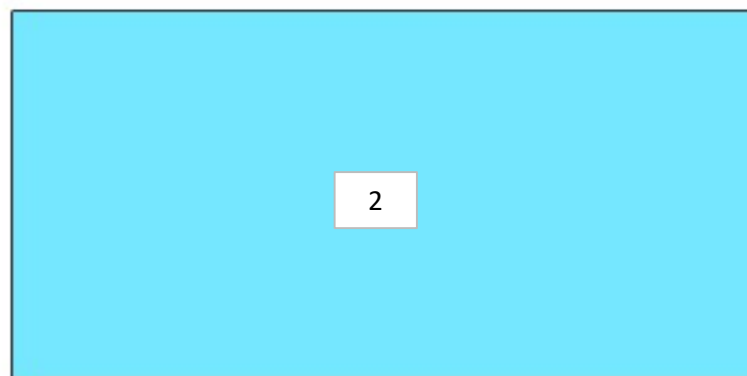
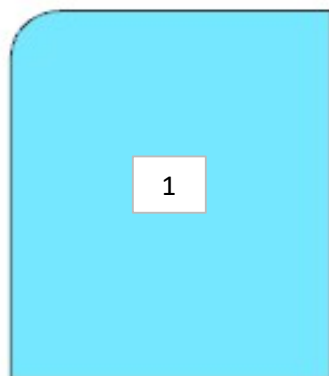


AZ26M

REV. GR 10

LOCALE	CODICE	DESCRIZIONE COMPONENTE	FINITURA	Q.TA	OPERATORE
BAGNO ARMATORE	AZ26M-S01_WC01	PARETE INGRESSO DOCCIA	SPECCHIO 4 mm	1	Damiano

- 1 - L.269 x H.217 x SP 4
- 2 - L.504 x H.217 x SP 4
- 3 - L.266 x H.217 x SP 4



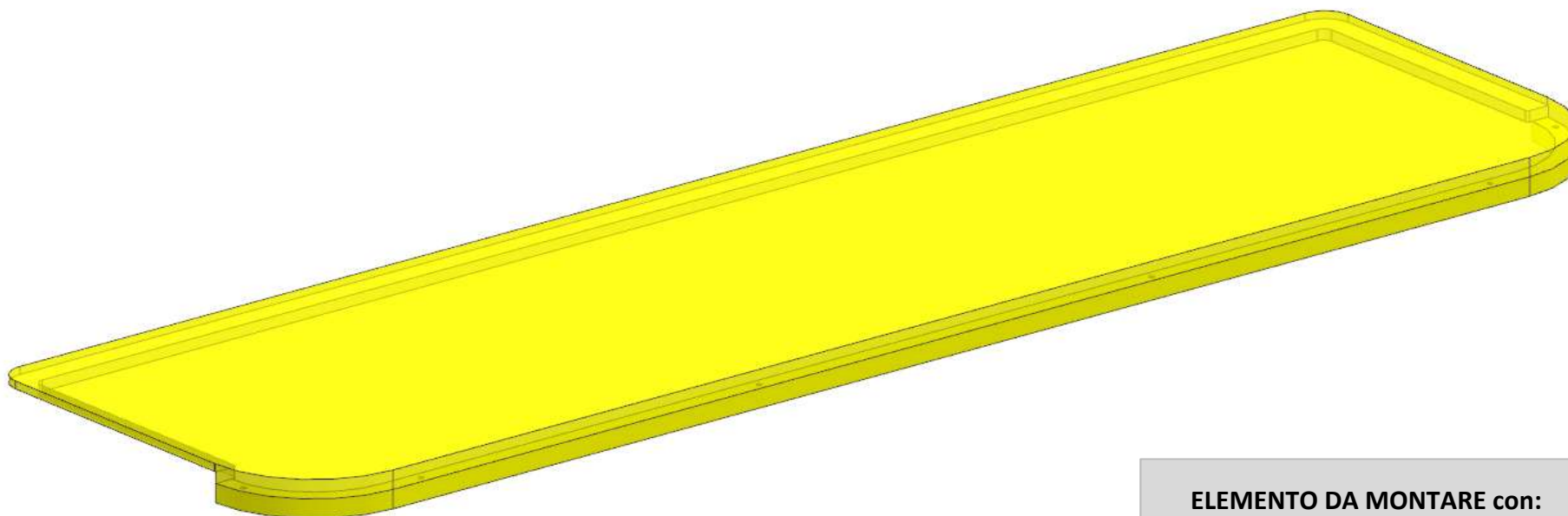
AZ26M

MOD DA GR4

REV. GR 9

LOCALE	CODICE	DESCRIZIONE COMPONENTE	FINITURA	Q.TA	OPERATORE
BAGNO ARMATORE	AZ26M-I01_WL01	CASSETTIERA MOBILE BAGNO	OKOUME' GREZZO	1	Dante

1 - L 1167 x H..325 x 32



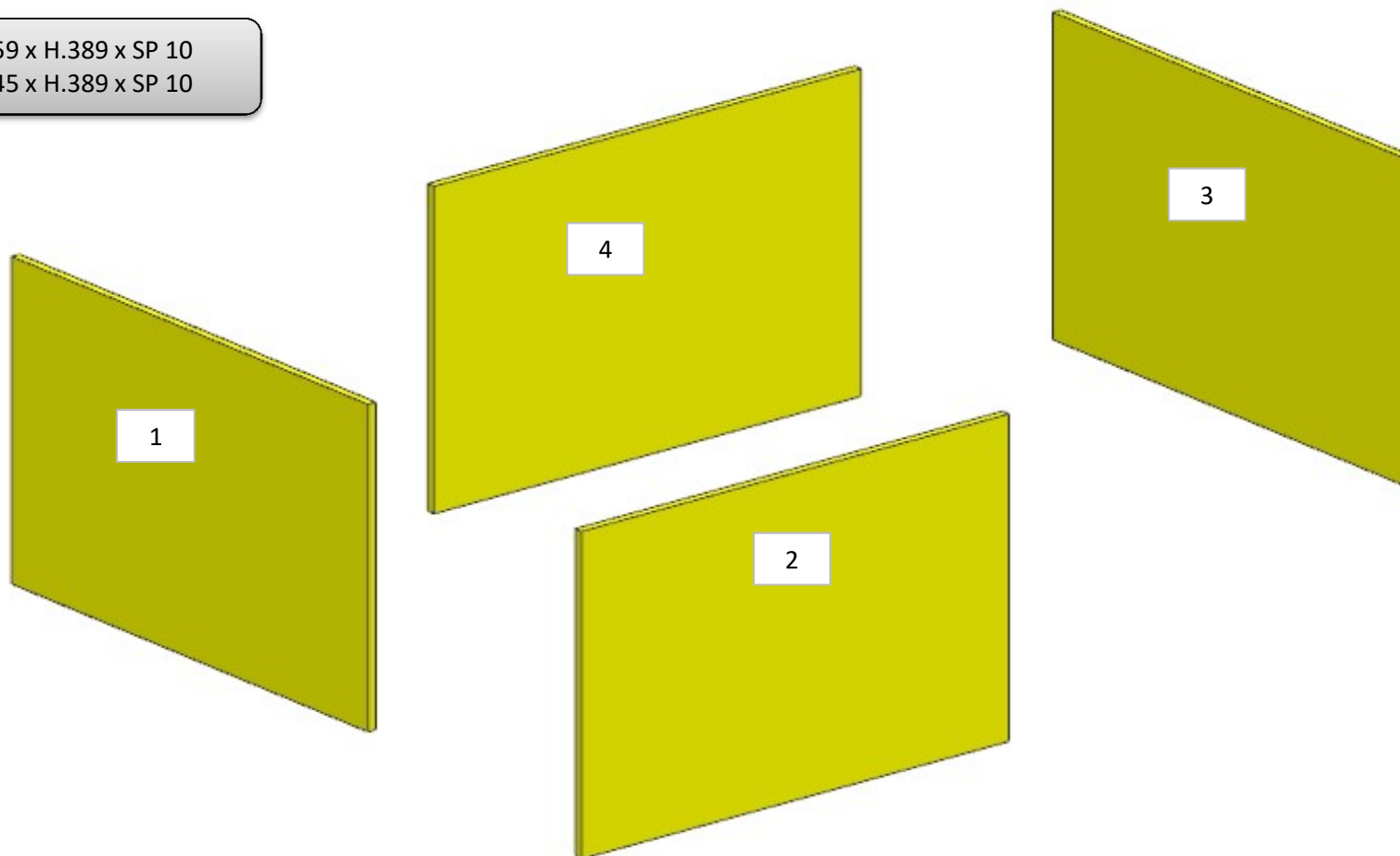
ELEMENTO DA MONTARE con:
R01_WL01
e spedire con un unico imballo

AZ26M

REV. GR 9

LOCALE	CODICE	DESCRIZIONE COMPONENTE	FINITURA	Q.TA	OPERATORE
BAGNO ARMATORE	AZ26M-I01_WQ01	CIELINO ZONA LAVELLO	OKOUME' GREZZO	4	Dante

1 - 3 - L 559 x H.389 x SP 10
2 - 4 - L 545 x H.389 x SP 10



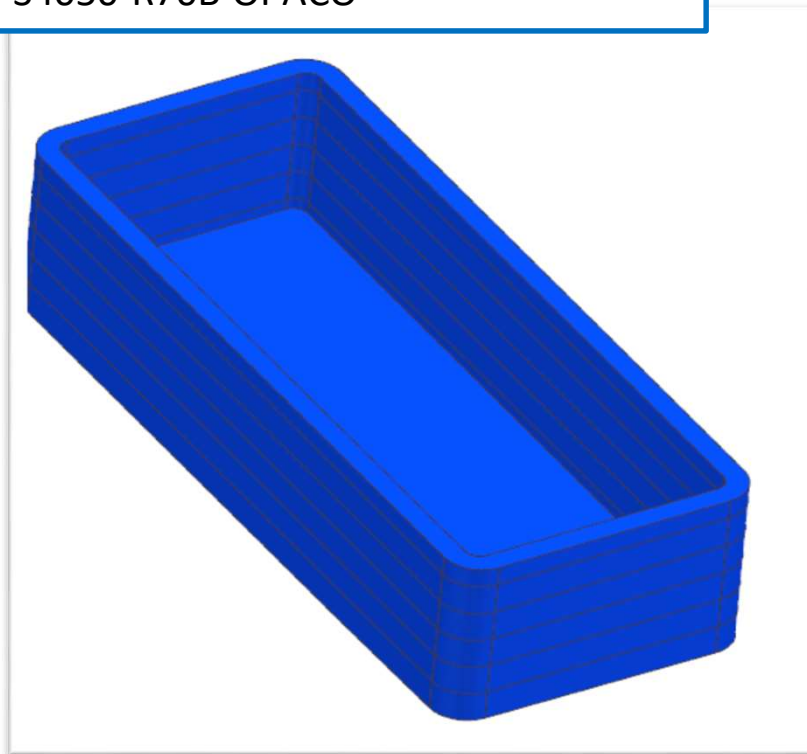
AZ26M

MOD DA PTP

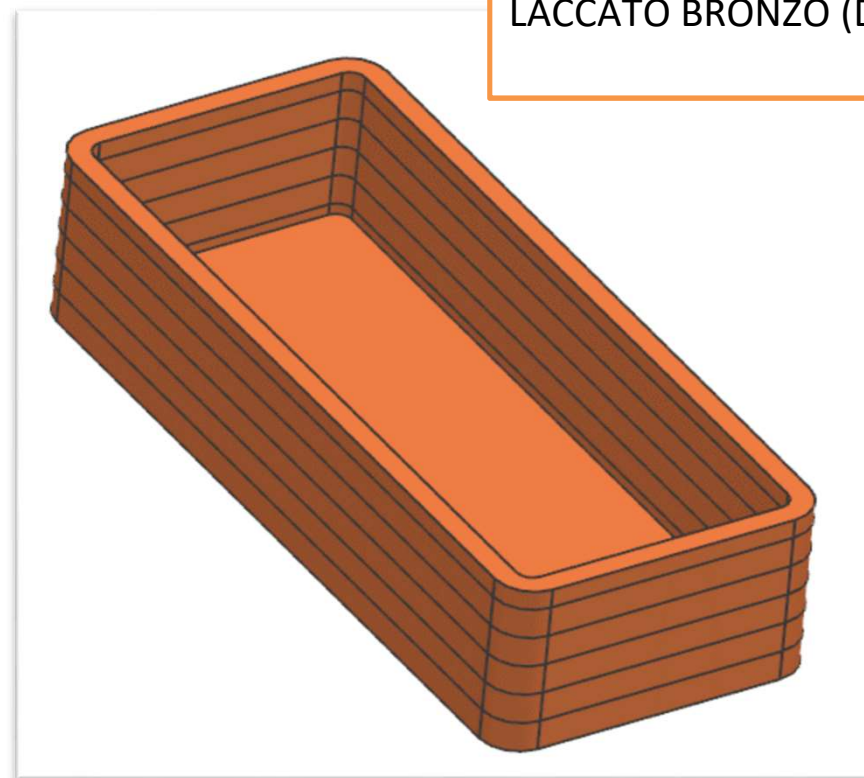
REV. GR 9

LOCALE	CODICE	DESCRIZIONE COMPONENTE	FINITURA	Q.TA	OPERATORE
BAGNO ARMATORE	AZ26M-MG_WR01	CIOTOLA LACCATA ZONA WC			Damiano

VERSIONE CAPRI e RIVIERA: BLU - NCS
S4050-R70B OPACO



VERSIONE NEUTRA:
LACCATO BRONZO (DA



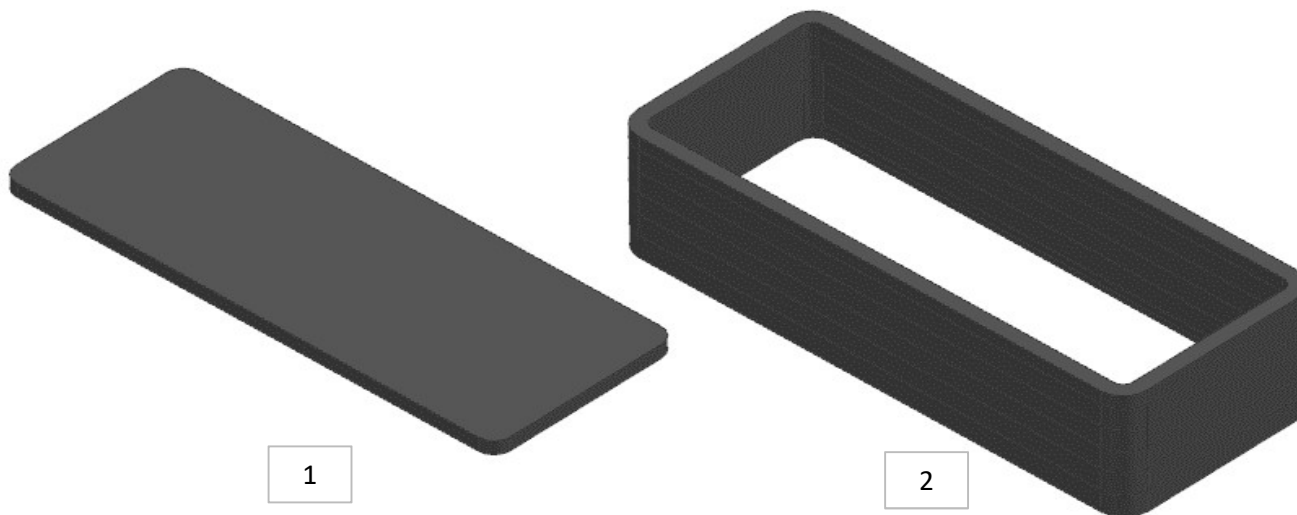
AZ26M

MOD DA PTP

REV. GR 9

LOCALE	CODICE	DESCRIZIONE COMPONENTE	FINITURA	Q.TA	OPERATORE
BAGNO ARMATORE	AZ26M-L01_WR01	CIOTOLA LACCATA ZONA WC		2	Damiano

1 - L 416 x H.160 x SP 12
2 - L 429 x H.107 x 173



ELEMENTO DA MONTARE:
MG_WR01
e spedire con un unico imballo



CAPRI e RIVIERA: BLU - NCS S4050-R70B OPACO
NEUTRO - LACCATO BRONZO DA CAMPIONE

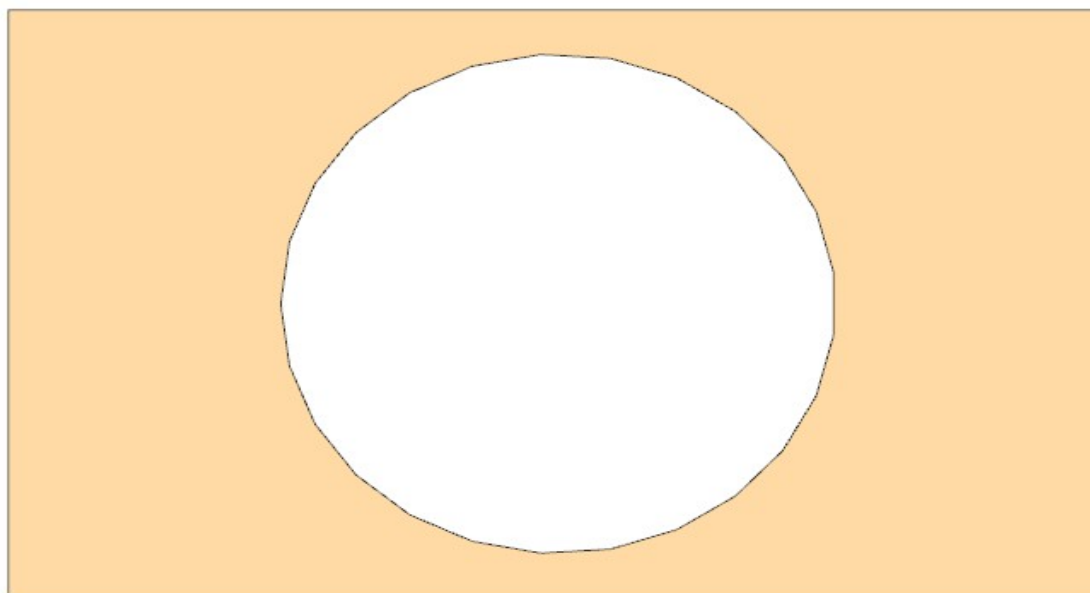
AZ26M

REV. 01-2023

REV. GR 9

LOCALE	CODICE	DESCRIZIONE COMPONENTE	FINITURA	Q.TA	OPERATORE
CUCINA	AZ26M-P01_KD01	PENSILE CUCINA POPPA	FAGGIO	1	Damiano

1 - L 495 x H294 x sp 19

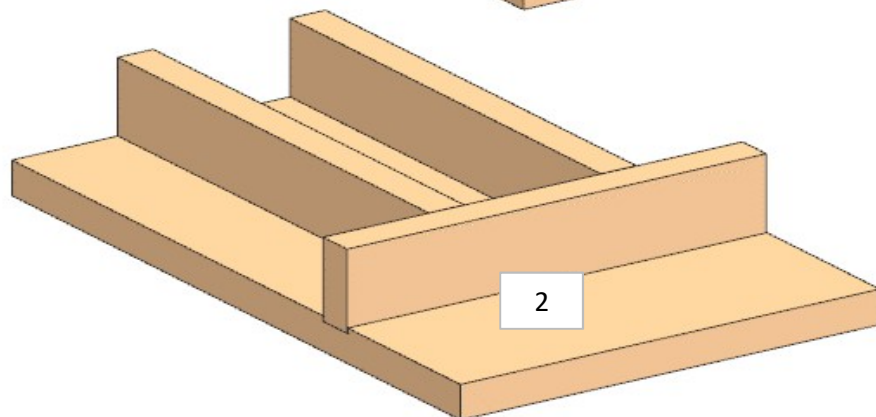
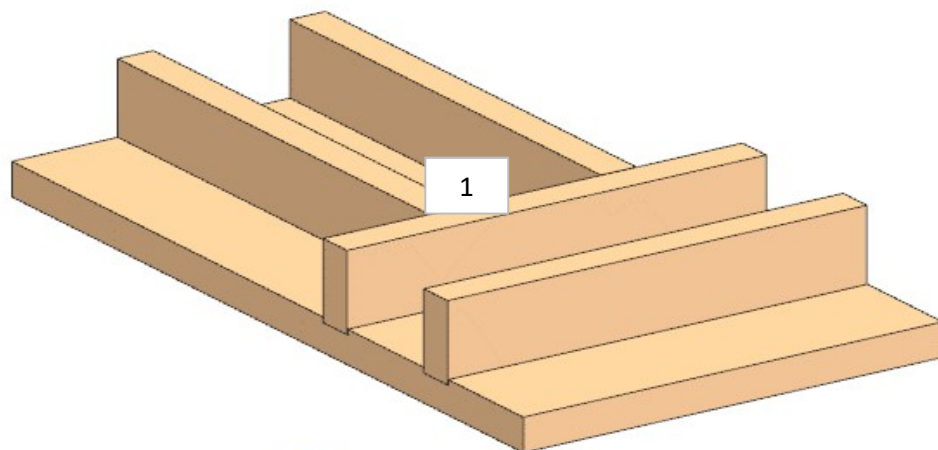


AZ26M

REV. 01-2023

REV. GR 9

LOCALE	CODICE	DESCRIZIONE COMPONENTE	FINITURA	Q.TA	OPERATORE
CUCINA	AZ26M-P01_KF01	BASE CUCINA PRUA	FAGGIO\ GOMMA	2	Damiano



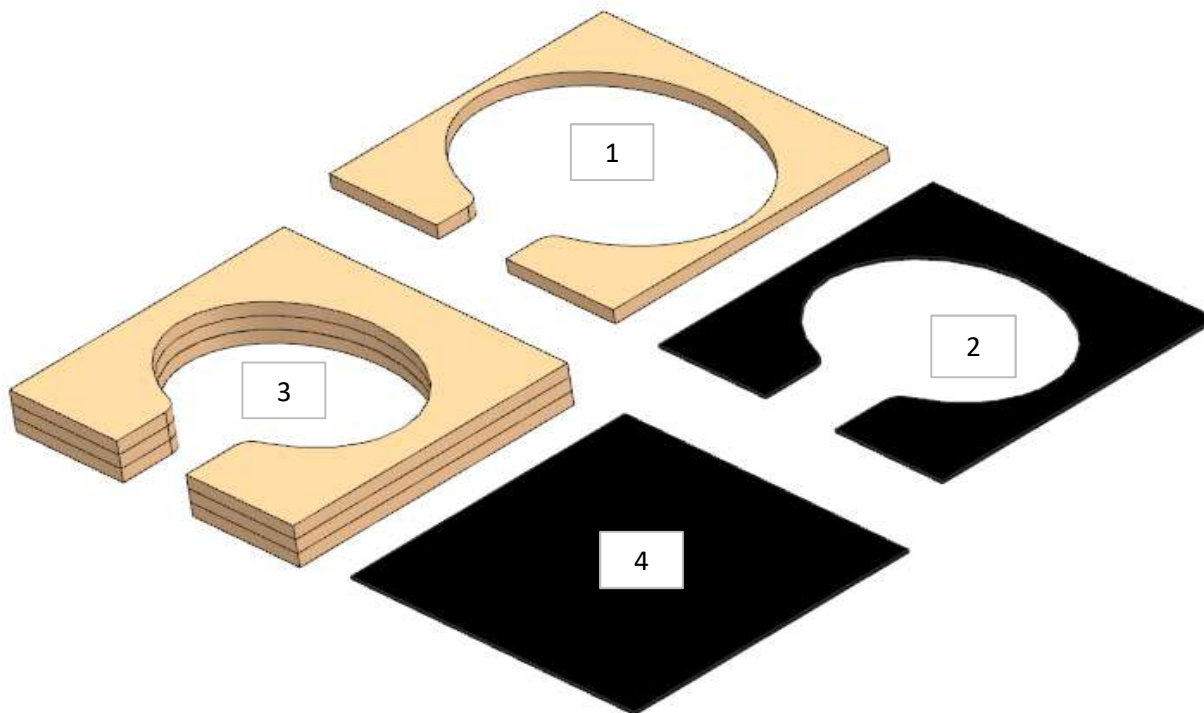
- 1 - L 407 x H 255 x sp 19
- 2 - L 357 x H 255 x sp 19

AZ26M

REV. 01-2023

REV. GR 9

LOCALE	CODICE	DESCRIZIONE COMPONENTE	FINITURA	Q.TA	OPERATORE
CUCINA	AZ26M-P01_KKF01	FORNO 90 Var 2	FAGGIO\GOMMA	4	Damiano



- 1 - L 374 x H 408 x sp 19
- 2 - L 374 x H 408 x sp 4
- 3 - L 374 x H 408 x sp 57
- 4 - L 374 x H 408 x sp 4

AZ26M

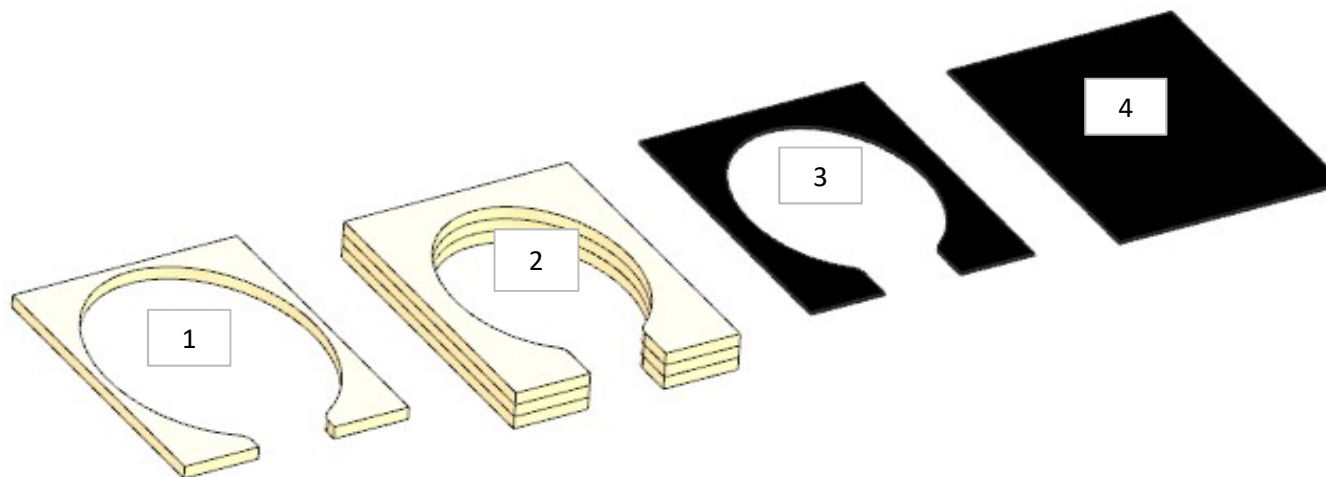
MOD GR4

REV. GR 9

LOCALE	CODICE	DESCRIZIONE COMPONENTE	FINITURA	Q.TA	OPERATORE
CUCINA	AZ26M-P01_KKK01	FORNO 60 Var 1	FAGGIO\ GOMMA	4	Damiano

- 1 L 408 x H 297 x sp 19
- 2 L 408 x H 297 x 57
- 3 - 4 L 408 x H 297 x sp 4

MOD. INT. 30
AGGIUNTO MF

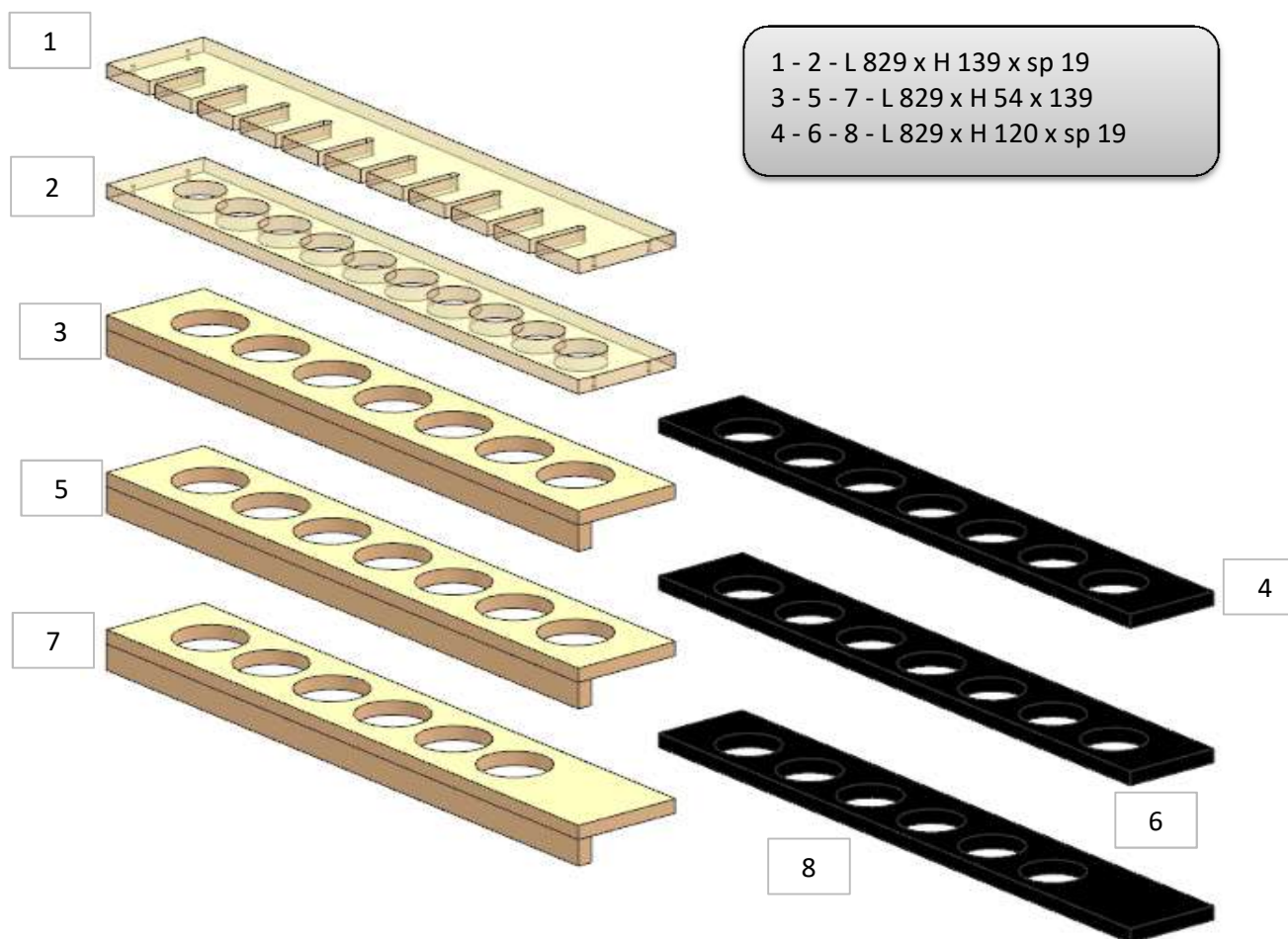


AZ26M

REV. 01-2023

REV. GR 9

LOCALE	CODICE	DESCRIZIONE COMPONENTE	FINITURA	Q.TA	OPERATORE
CUCINA	AZ26M-P01_KL01	MOBILE PORTABICCHIERI	FAGGIO\GOMMA	8	Damiano

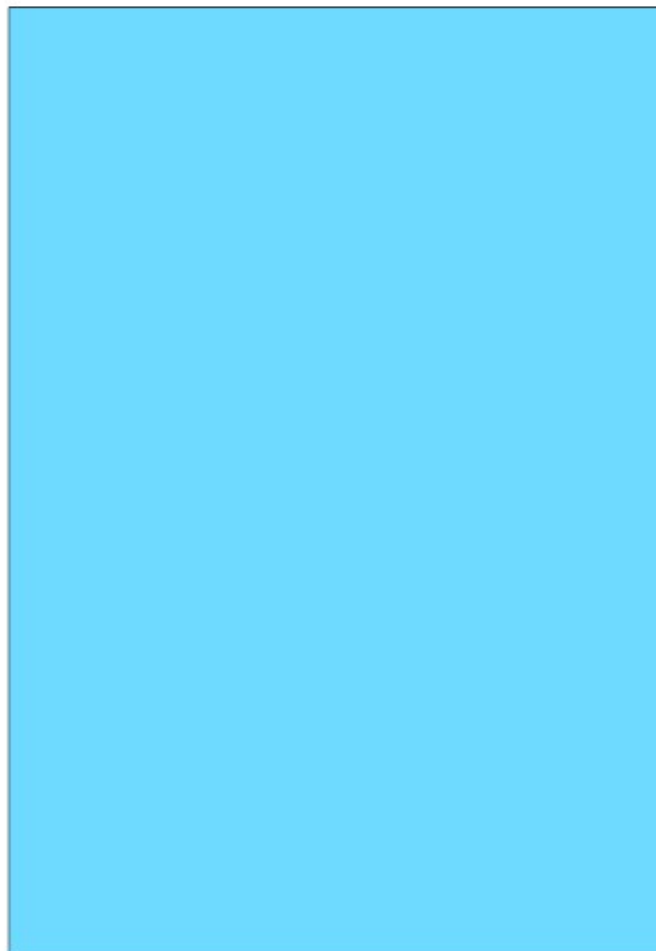


AZ26M

REV. GR 10

LOCALE	CODICE	DESCRIZIONE COMPONENTE	FINITURA	Q.TA	OPERATORE
DAILY TOILET	AZ26M-S01_DE01	RIVESTIMENTI PARATIA IMPIANTI	SPECCHIO 4 mm	1	Damiano

1 - L 625 x H 997. x sp 5

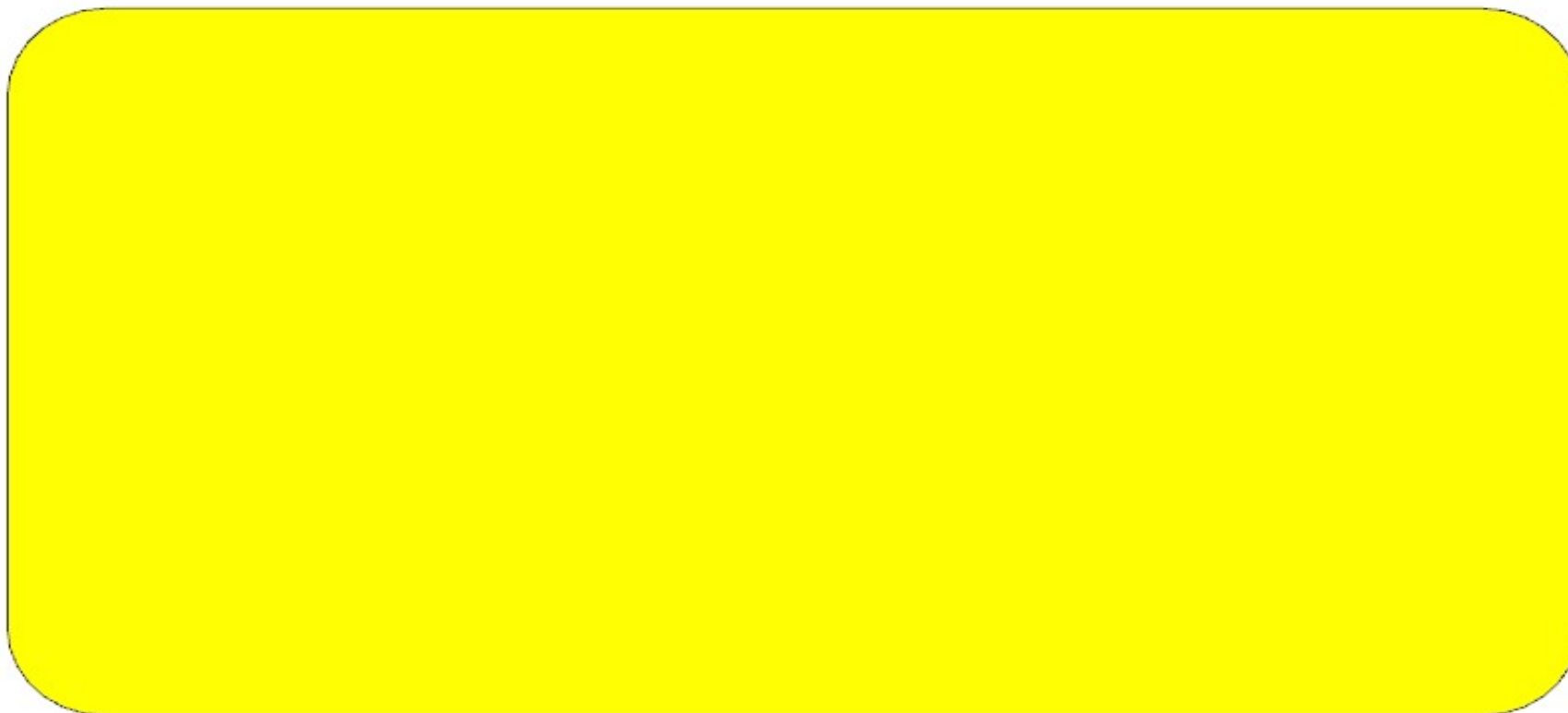


AZ26M

REV. GR 9

LOCALE	CODICE	DESCRIZIONE COMPONENTE	FINITURA	Q.TA	OPERATORE
TIMONERIA	AZ26M-I01_TF01	VASCHETTA SVUOTATASCHE IN ACCIAIO	OKOUME' GREZZO	1	Dante

1 - L. 266 x H.133 x sp 6



AZ26M

REV. GR 9

LOCALE	CODICE	DESCRIZIONE COMPONENTE	FINITURA	Q.TA	OPERATORE
TIMONERIA	AZ26M-I01_TG01	STRURRURA CON RIV. RETRO POLTRONE	OKOUME' GREZZO	1	Dante

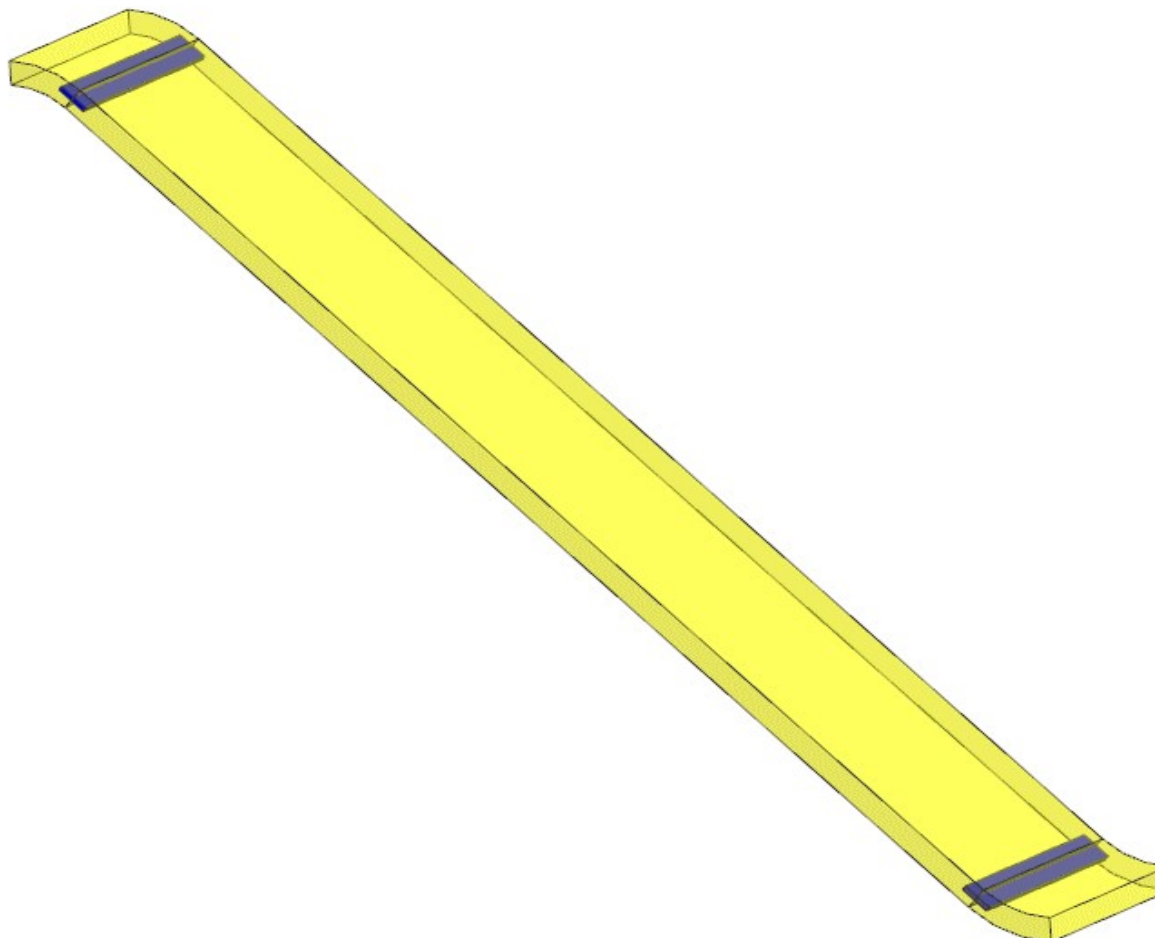
1 - L.1368 x H.174 x sp 19

AZ26M

REV. GR 9

LOCALE	CODICE	DESCRIZIONE COMPONENTE	FINITURA	Q.TA	OPERATORE
TIMONERIA	AZ26M-I01_TH01	STRURRURA A L PARETE CENTRONAVE	OKOUME' GREZZO	1	Dante

1 - L 1004 x H 174 x sp 19



consonni&c

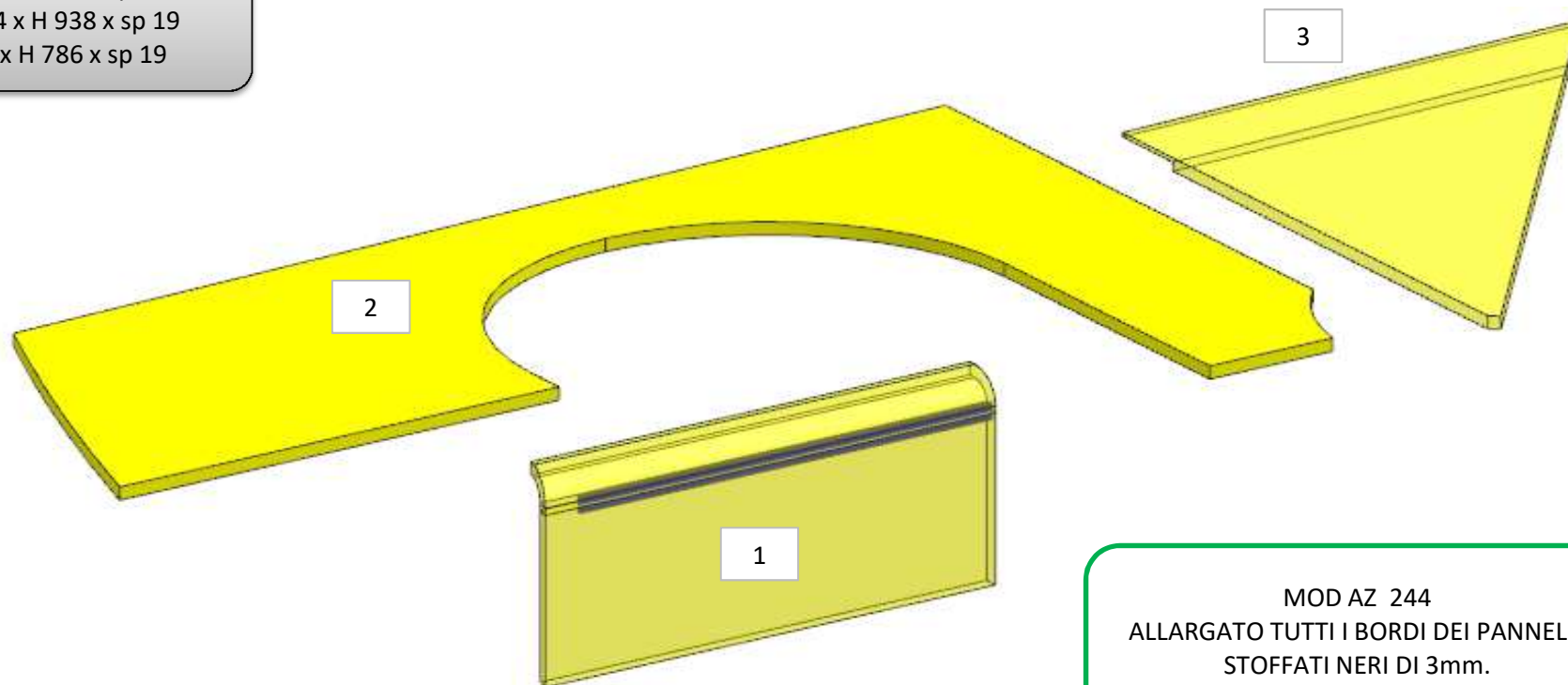
AZ26M

MOD DA GR9

REV. GR 9

LOCALE	CODICE	DESCRIZIONE COMPONENTE	FINITURA	Q.TA	OPERATORE
TIMONERIA	AZ26M-I01_TM01	STRUTTURA CIELINO DX	OKOUME' GREZZO	3	Dante

- 1 - L.654 x H 341 x sp 19
- 2 - L 1384 x H 938 x sp 19
- 3 - L.679 x H 786 x sp 19



MOD AZ 244
ALLARGATO TUTTI I BORDI DEI PANNELLI
STOFFATI NERI DI 3mm.
pz-2

AZ26M

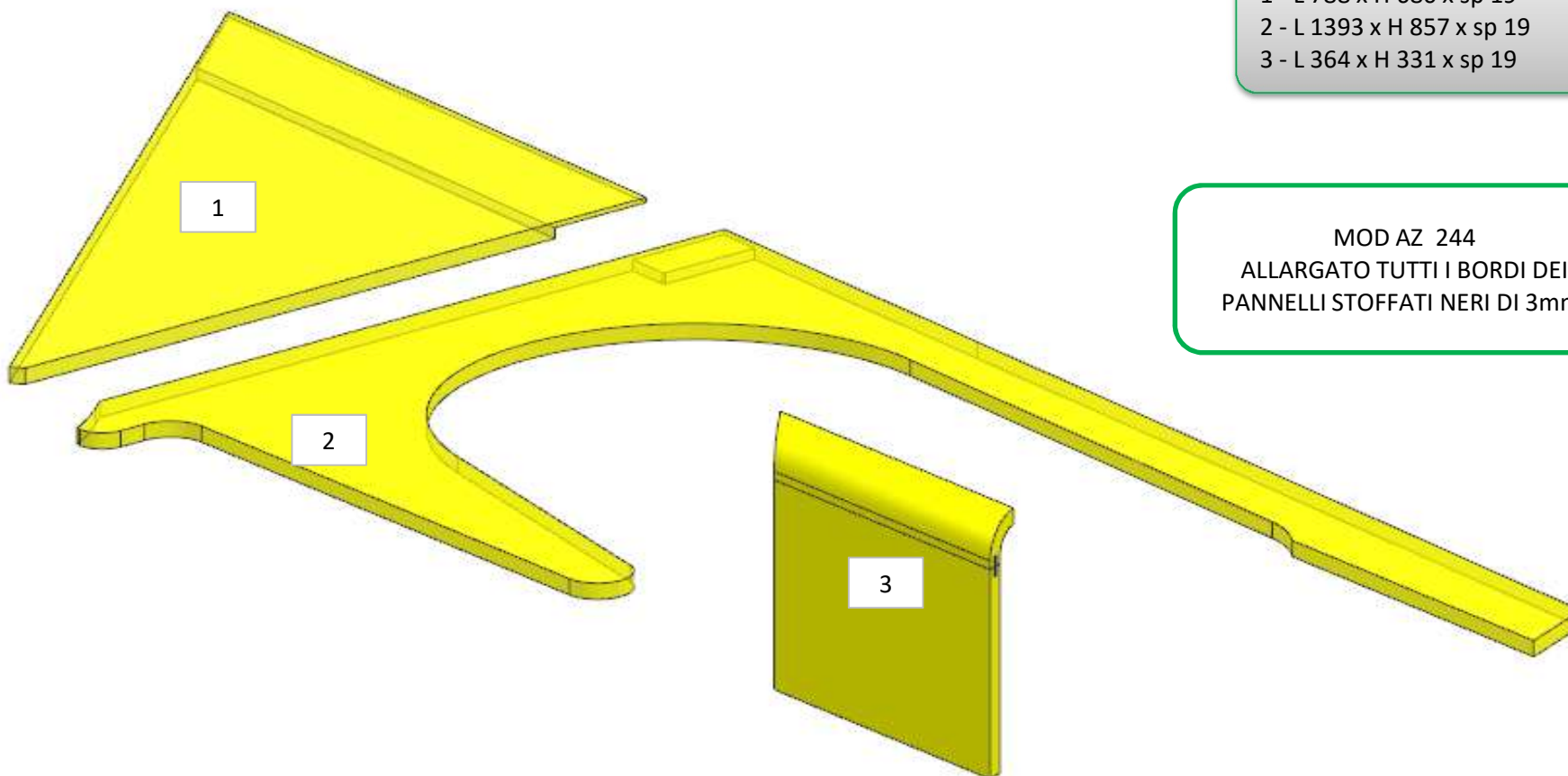
MOD DA GR9

REV. GR 9

LOCALE	CODICE	DESCRIZIONE COMPONENTE	FINITURA	Q.TA	OPERATORE
TIMONERIA	AZ26M-I01_TO01	STRUTTURA CIELINO SX	OKOUME' GREZZO	3	Dante

- 1 - L 788 x H 680 x sp 19
- 2 - L 1393 x H 857 x sp 19
- 3 - L 364 x H 331 x sp 19

MOD AZ 244
ALLARGATO TUTTI I BORDI DEI
PANNELLI STOFFATI NERI DI 3mm.



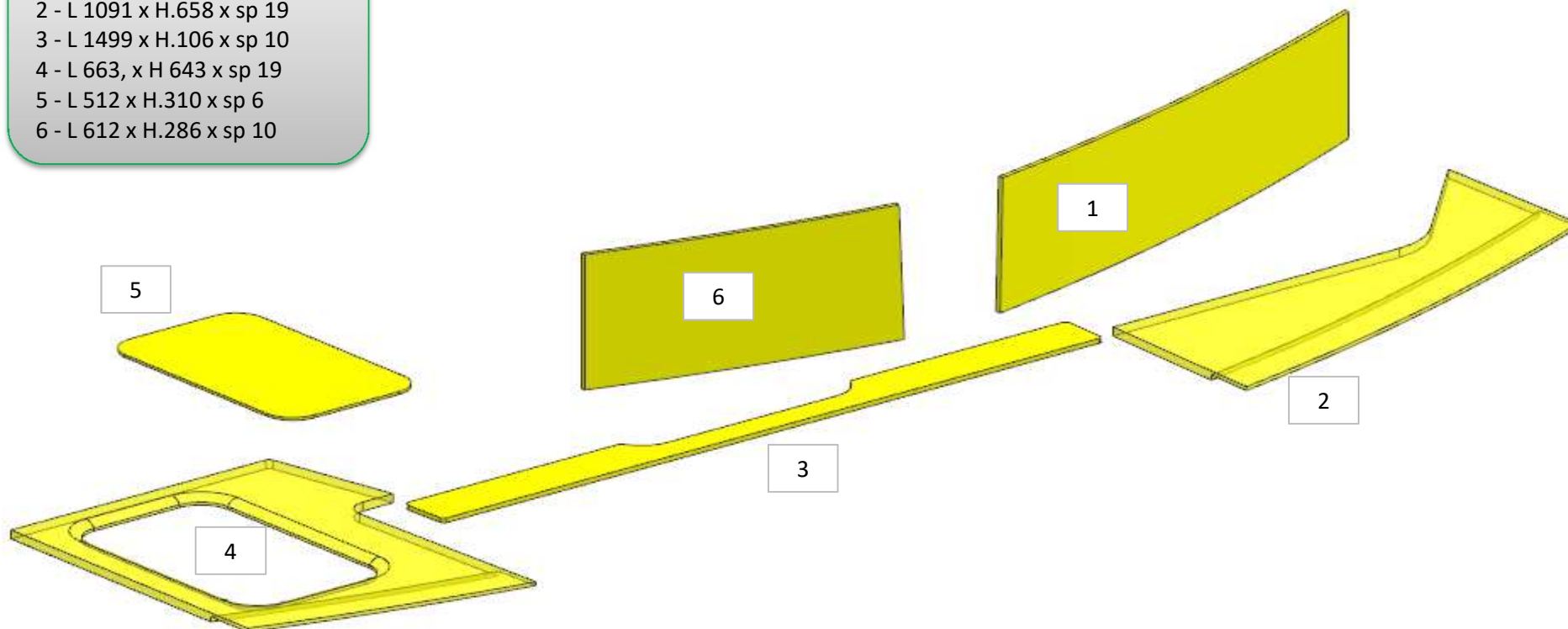
AZ26M

MOD DA GR9

REV. GR 9

LOCALE	CODICE	DESCRIZIONE COMPONENTE	FINITURA	Q.TA	OPERATORE
TIMONERIA	AZ26M-I01_TW01	RIV. PELLE TIMONERIA ZONA CRUSCOTTO	OKOUME' GREZZO	6	Dante

- 1 - L 1090 x H.2822 x sp 10
- 2 - L 1091 x H.658 x sp 19
- 3 - L 1499 x H.106 x sp 10
- 4 - L 663, x H 643 x sp 19
- 5 - L 512 x H.310 x sp 6
- 6 - L 612 x H.286 x sp 10

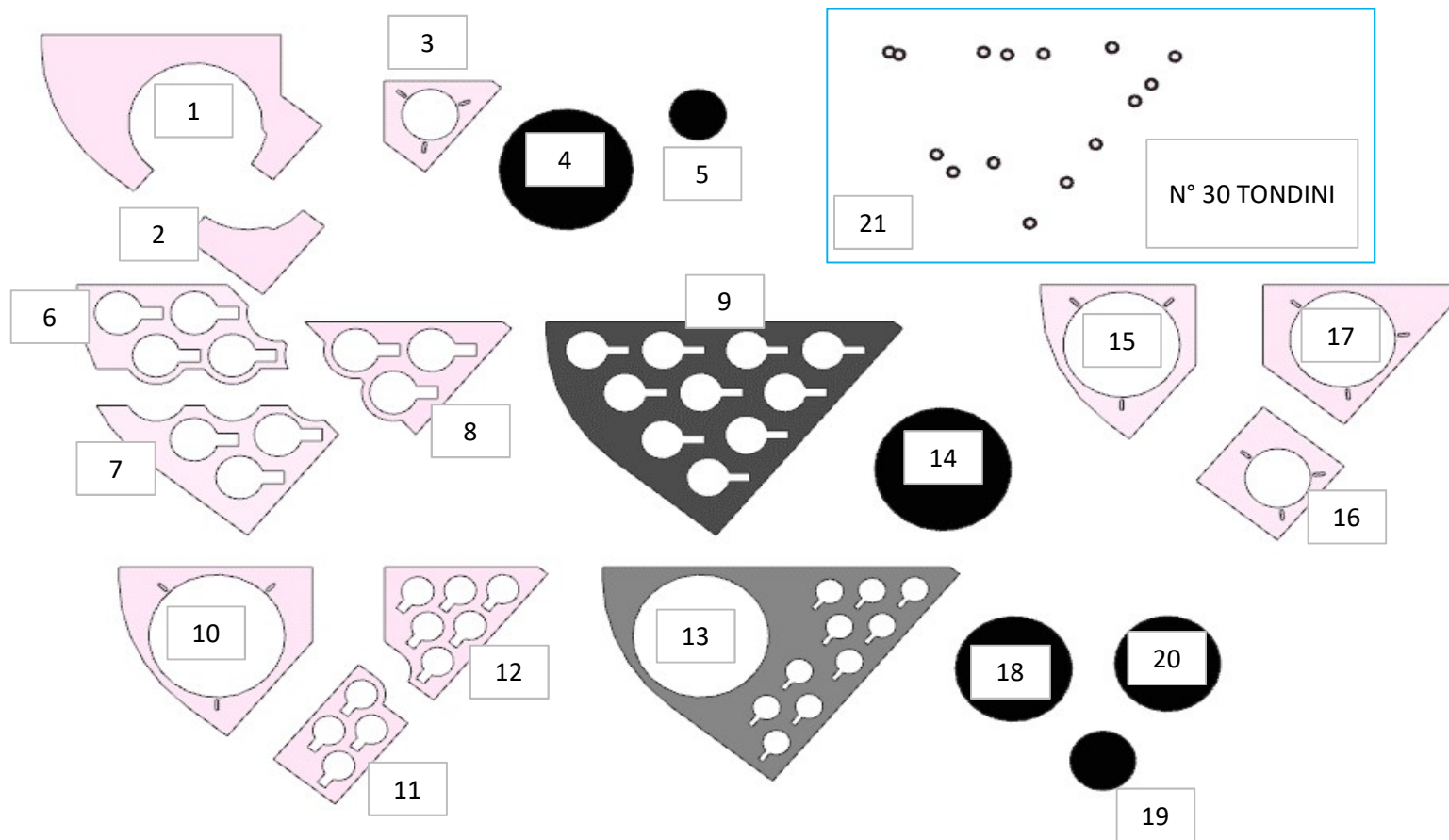


AZ26M

REV. 01-2023

REV. GR 9

LOCALE	CODICE	DESCRIZIONE COMPONENTE	FINITURA	Q.TA	OPERATORE
LOBBY MD	AZ26M-P01_CCF01	MOBILEE WIN COOLER	FAGGIO\ GOMMA	21	Damiano

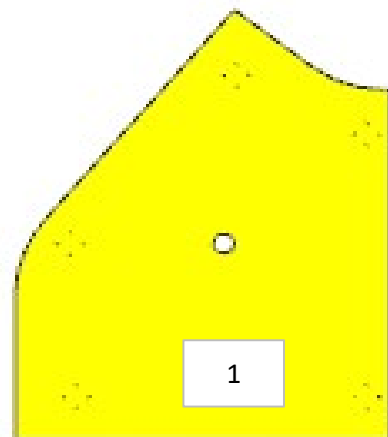


AZ26M

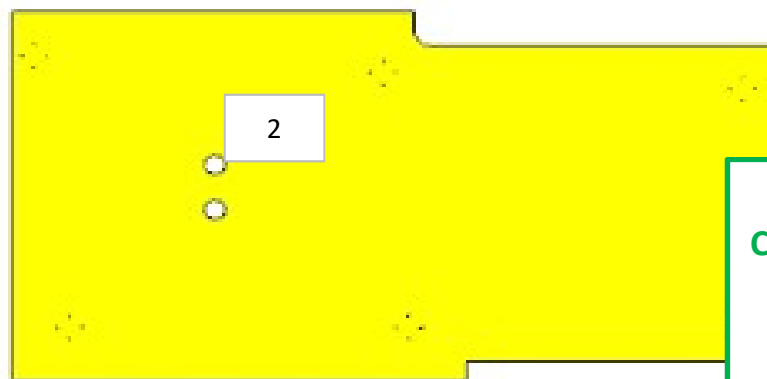
DA GR7

REV. GR 9

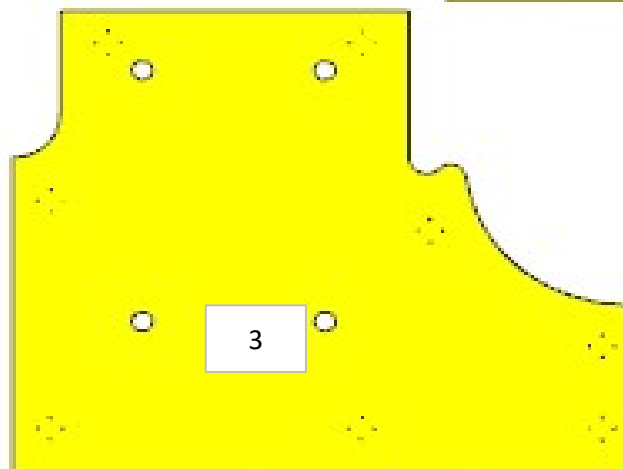
LOCALE	CODICE	DESCRIZIONE COMPONENTE	FINITURA	Q.TA	OPERATORE
LOBBY MD	AZ26M-I01_CCG01	CIELINO	OKOUME' GREZZO	5	Damiano



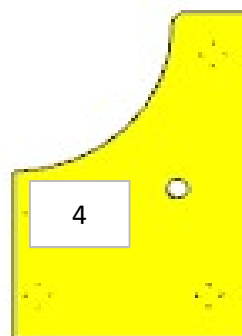
1



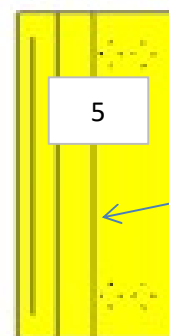
2



3



4

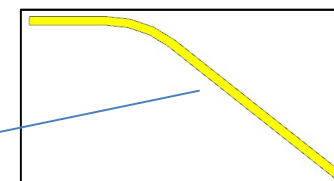


5

- 1 - L.724 x H 897 x sp 10
- 2 - L.1536 x H 775 x sp 10
- 3 - L.1227 x H 980 x sp 10
- 4 - L.475 x H 680 x sp 10
- 5 - SVILUPPO L.354 x H 680 x sp 10

MOD AZ 262
CAMBIATA FINITURA PANNELLI CELINI
DA LACCATI A GREZZI DA STOFFARE E
AUMENTATO SUL PERIMETRO DI
25mmn

DETTAGLIO

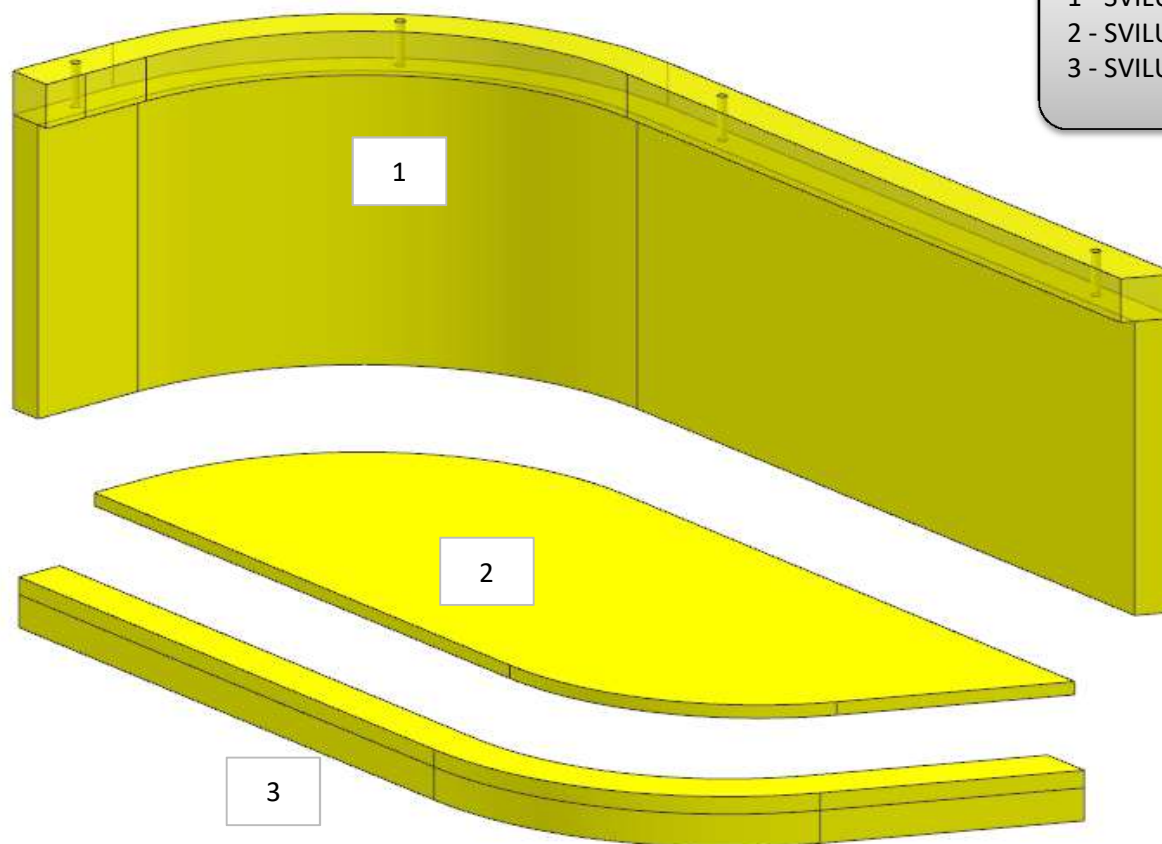


AZ26M

REV. 01-2023

REV. GR 9

LOCALE	CODICE	DESCRIZIONE COMPONENTE	FINITURA	Q.TA	OPERATORE
SALONE	AZ26M-I01_SN01	COMODINO DX CENTRONAVE	OKOUME' GREZZO	3	Damiano



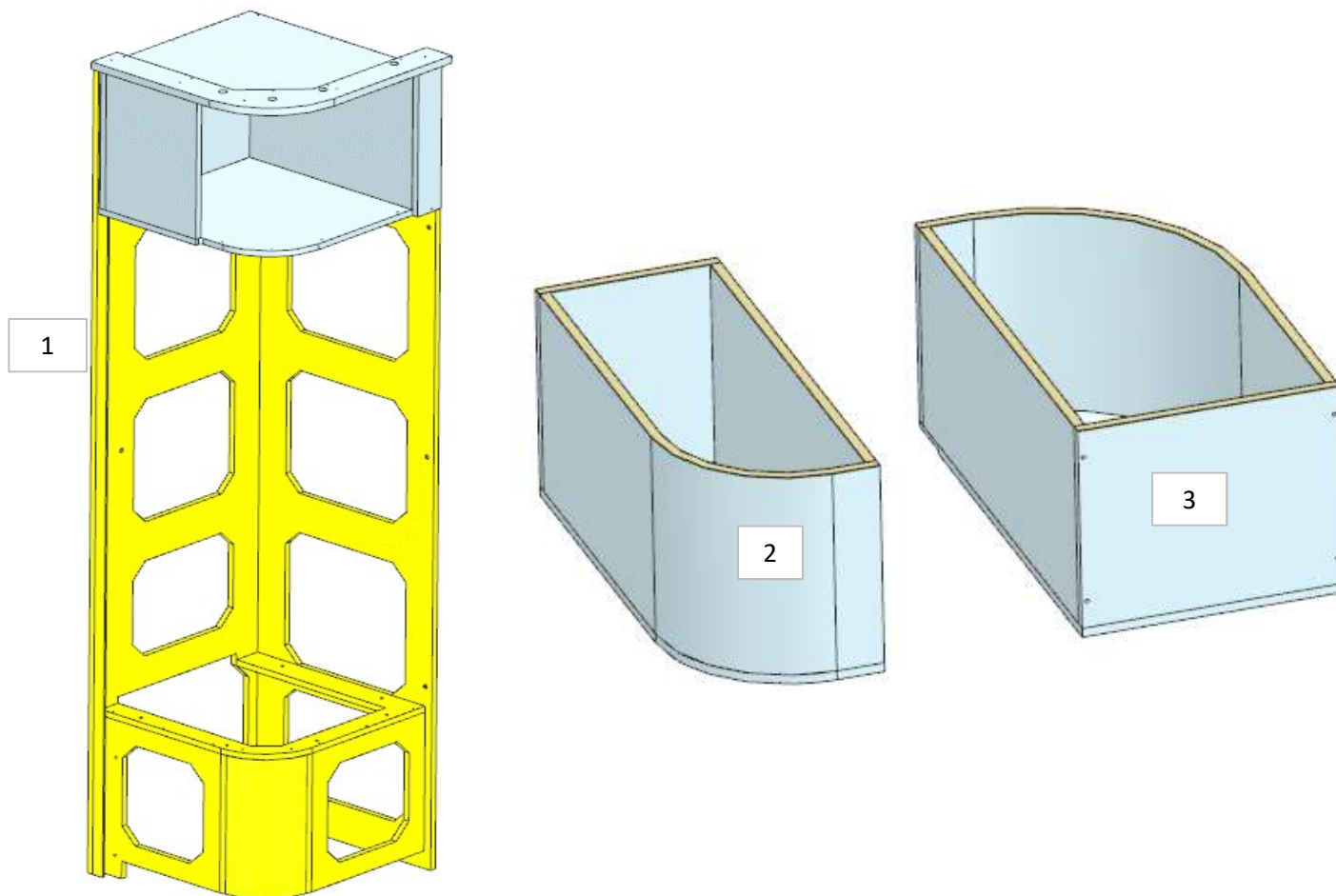
- 1 - SVILUPPO L 591 x H 154 x sp 20
- 2 - SVILUPPO L 500 x sp 6
- 3 - SVILUPPO L 517 x H 23 x sp 23

AZ26M

MOD DA GR4

REV. GR 9

LOCALE	CODICE	DESCRIZIONE COMPONENTE	FINITURA	Q.TA	OPERATORE
SALONE	AZ26M-SQ01	MOBILE IN NICCHIA DX POPPA	OKOUME' GREZZO / LAMINATO NADIR	3	Damiano



FERRAMENTA:

- N° 9 - SPINA diam 8
- N° 2 - SOUTCHO
- N° 12 - BUSSOLA ZAMA 6MA
- N° 21 - VITI 6MA
- N° 1 - ALZAPAIOLO

AZ26M

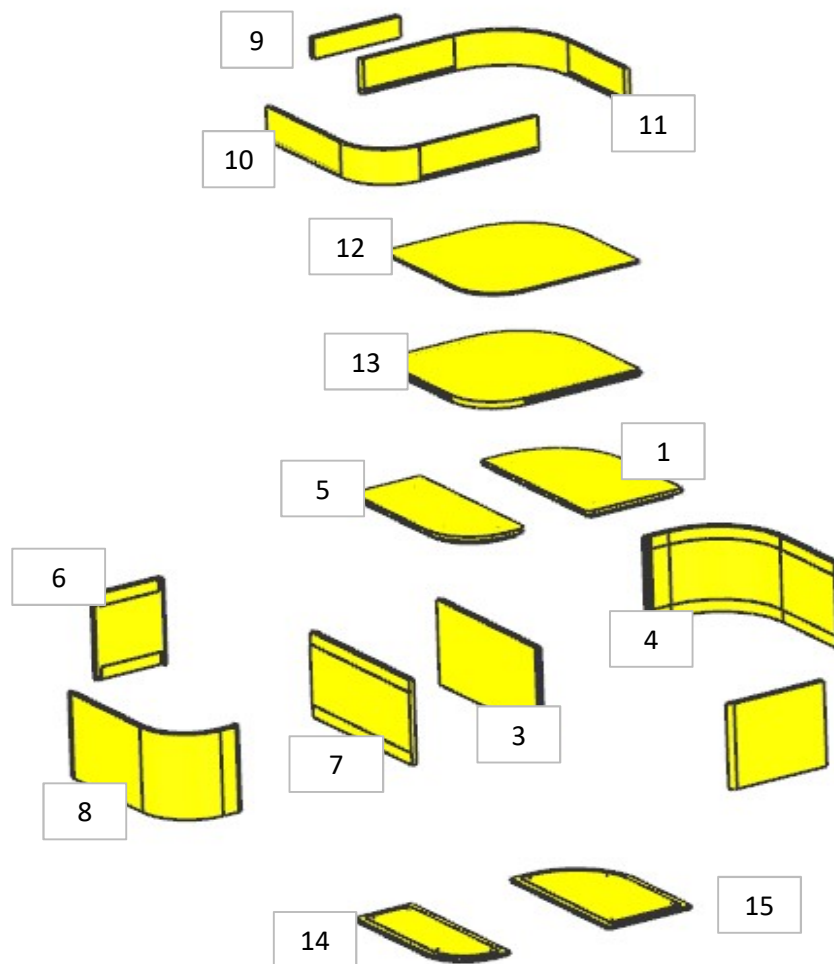
MOD DA GR10

REV. GR 10

LOCALE	CODICE	DESCRIZIONE COMPONENTE	FINITURA	Q.TA	OPERATORE
SALONE	AZ26M-I01_SQ01	MOBILE IN NICCHIA DX POPPA	OKOUME' GREZZO	15	Damiano



1 - 5 DOPPIO SPESSORE



- 1-15 L 470 x H 279 x sp 27
- 2 - L 279 x H 244 x sp 15
- 3 - 7 - L 440 x H 244 x sp 15
- 4 - L 455 x H 244 x sp 15
- 5 -14 L 470 x H 203 x sp 27
- 6 -L 203 x H 244 x sp 15
- 8 - - L 455 x H 244 x sp 15
- 9 - L 256 x H 60 x sp 15
- 10 - 11 - L 488 x H 469 x sp 100
- 12- L 465 x H 446 x sp 6

AGGIUNTO DUE PEZZI

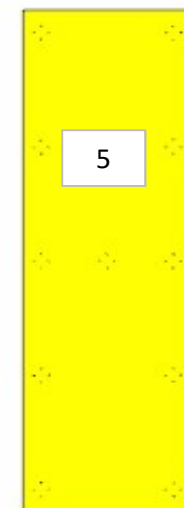
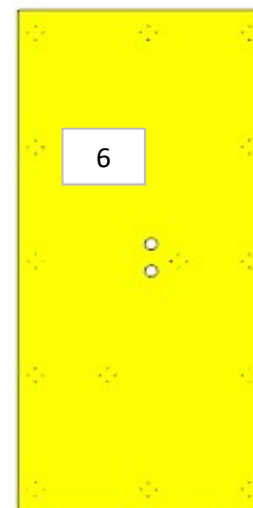
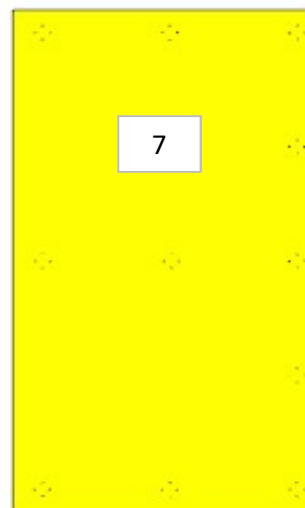
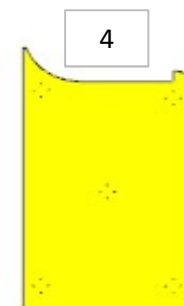
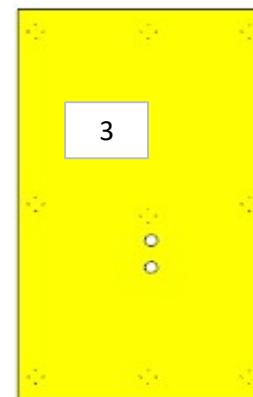
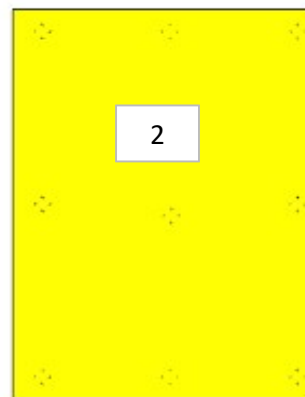
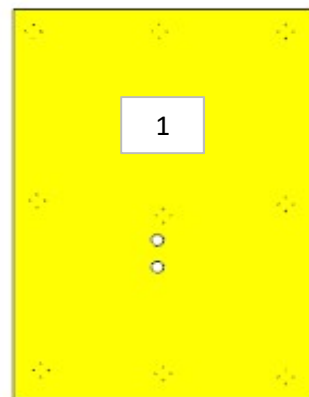
AZ26M

MOD GR7

REV. GR 9

LOCALE	CODICE	DESCRIZIONE COMPONENTE	FINITURA	Q.TA	OPERATORE
SALONE	AZ26M-I01_SS01	CIELINO DI POPPA	OKOUME' GREZZO	7	Dante

- 1 - 2 - L 1007 x H 1448 x sp 10
- 3 - L 832 x H 1448 x sp 10
- 4 - L 585 x H 970 x sp 10
- 5 - L 585 x H 1861 x sp 10
- 6 - L 832 x H 1861 x sp 10
- 7 - L 1007 x H 1861 x sp 10



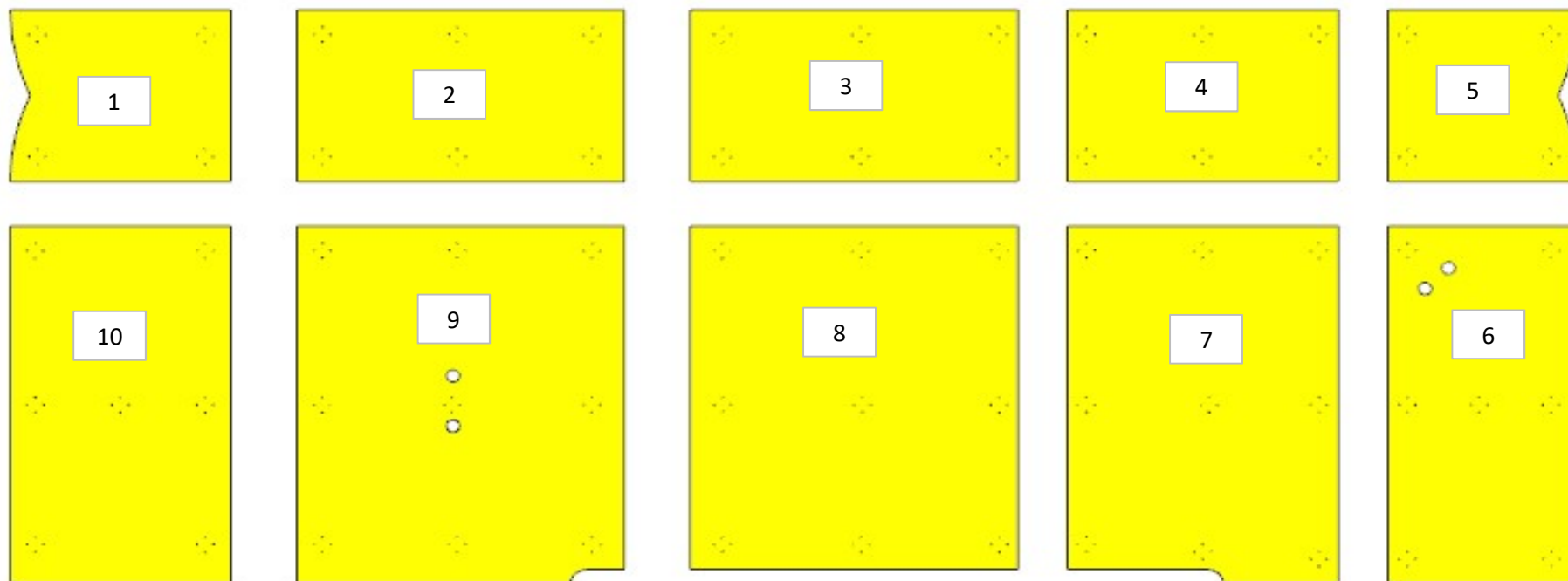
**MOD AZ 174
AGGIUNTI FITLOCK E
AUMENTATO PUNTI DI
ANCORAGGIO**

AZ26M

MOD GR7

REV. GR 9

LOCALE	CODICE	DESCRIZIONE COMPONENTE	FINITURA	Q.TA	OPERATORE
SALONE	AZ26M-I01_ST01	CIELINO CENTRALE	OKOUME' GREZZO	10	Dante



1 - L 678 x H 585 x sp 10
 2 - 3 - L 1007 x H 585 x sp 10
 4 - L 832 x H 585 x sp 10
 5 - L 584 x H 1861 x sp 10

6 - L 584 x H 1220 x sp 10
 7 - L 832 x H 1220 x sp 10
 8 - L 1007 x H 1171 x sp 10
 9 - L 1007 x H 1220 x sp 10
 10 - L 678 x H 1220 x sp 10

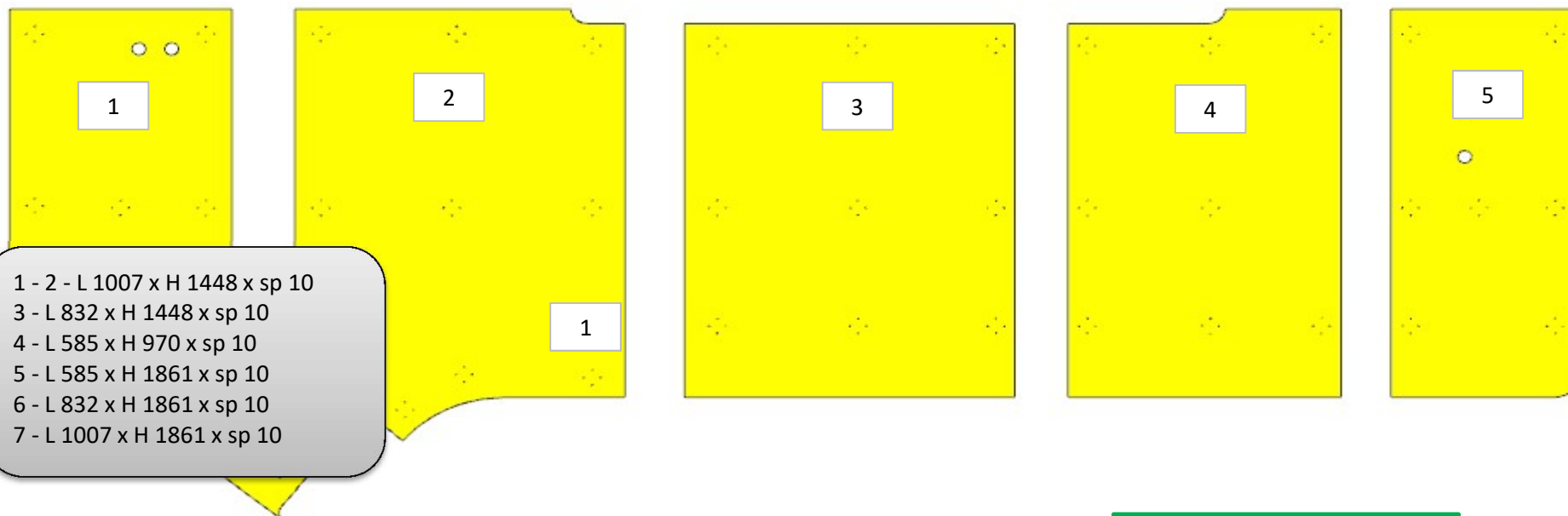
MOD AZ 174
 AGGIUNTI FITLOCK E
 AUMENTATO PUNTI DI
 ANCORAGGIO

AZ26M

MOD GR7

REV. GR 9

LOCALE	CODICE	DESCRIZIONE COMPONENTE	FINITURA	Q.TA	OPERATORE
SALONE	AZ26M-I01_SU01	CIELINO PRUA	OKOUME' GREZZO	5	Dante



- 1 - 2 - L 1007 x H 1448 x sp 10
- 3 - L 832 x H 1448 x sp 10
- 4 - L 585 x H 970 x sp 10
- 5 - L 585 x H 1861 x sp 10
- 6 - L 832 x H 1861 x sp 10
- 7 - L 1007 x H 1861 x sp 10

- 2 - L 1007 x H 1463 x sp 10
- 3 - L 1007 x H 1233 x sp 10
- 4 - L 832 x H 1281 x sp 10
- 5 - L 584 x H 1281 x sp 10

MOD AZ 174
AGGIUNTI FITLOCK E
AUMENTATO PUNTI DI
ANCORAGGIO

AZ26M

MOD GR7

REV. GR 9

LOCALE	CODICE	DESCRIZIONE COMPONENTE	FINITURA	Q.TA	OPERATORE
SALONE	AZ26M-I01_SY01	CIELINO ZONA TV A DISCESA	OKOUME' GREZZO	6	Dante

- 1 - L 194 x H 678 x sp 10
- 2 - L 287 x H 678 x sp 10
- 3 - L 1860 x H 1006 x sp 10
- 4 - L 1278 x H 320 x sp 10
- 5 - L 1268 x H 873 x sp 10
- 6 - L 292 x H 678 x sp 10

**MOD AZ 174 -188 - 189
AGGIUNTI FITLOCK E
AUMENTATO PUNTI DI
ANCORAGGIO
ALLARGATO CASSONE LIFT
TV DI 5mm A GIRO**

