

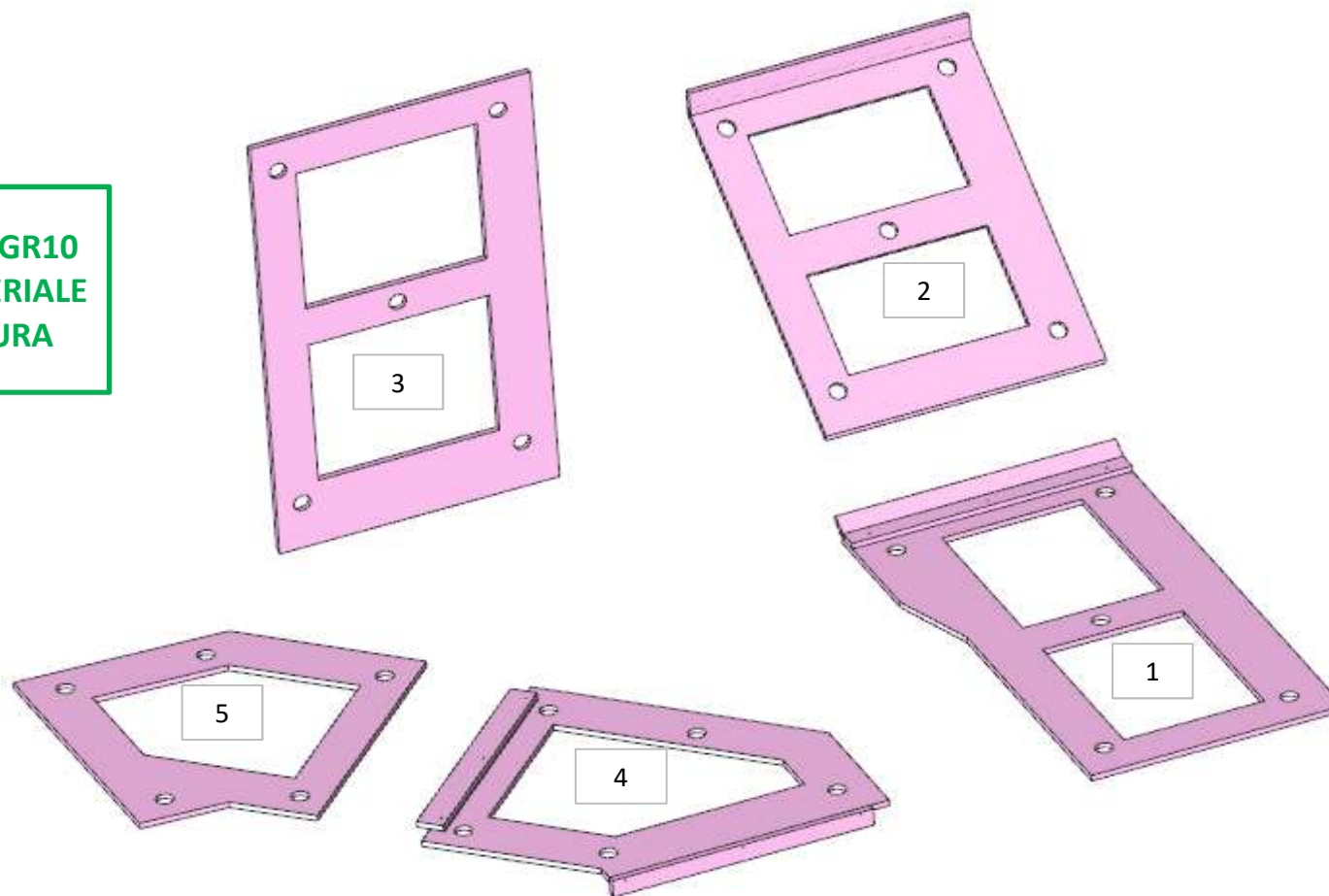
AZ26M

MOD DA GR10

REV. GR 10

LOCALE	CODICE	DESCRIZIONE COMPONENTE	FINITURA	Q.TA	OPERATORE
CABINA MARINAIO	AZ26M-MMQ01_01	CIELINO CORRIDOIO E SALITA SCALE	CARTA MELAMINICA NERA	5	Dante

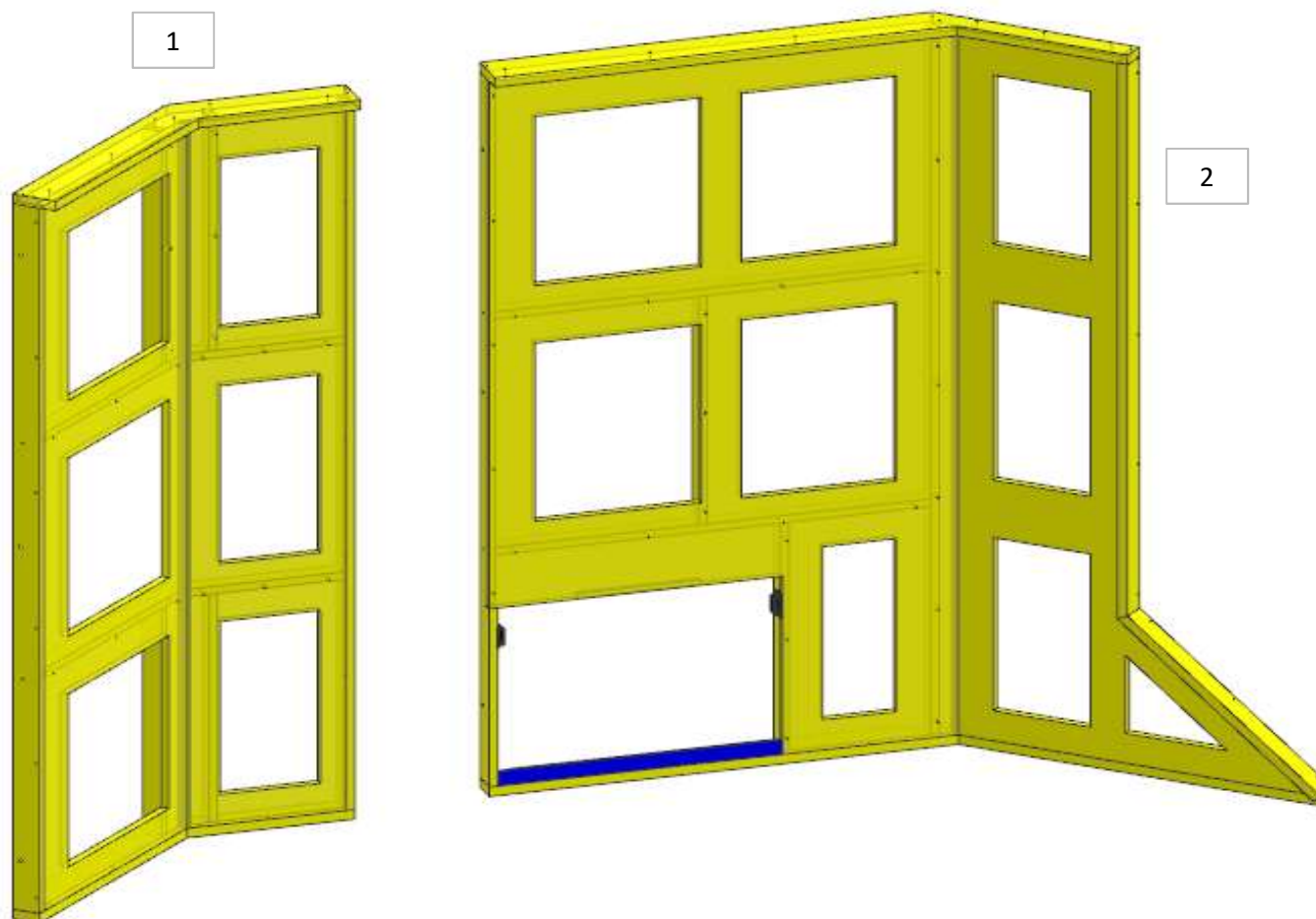
**MOD AZ 184 DA GR10
CAMBIATO MATERIALE
DELLA STRUTTURA**



AZ26M

REV. GR 9

LOCALE	CODICE	DESCRIZIONE COMPONENTE	FINITURA	Q.TA	OPERATORE
CABINA MARINAIO	AZ26M-MMU01	STRUTTURA E RIV. DISCESA SCALE	OKOUME GREZZO	2	Dante

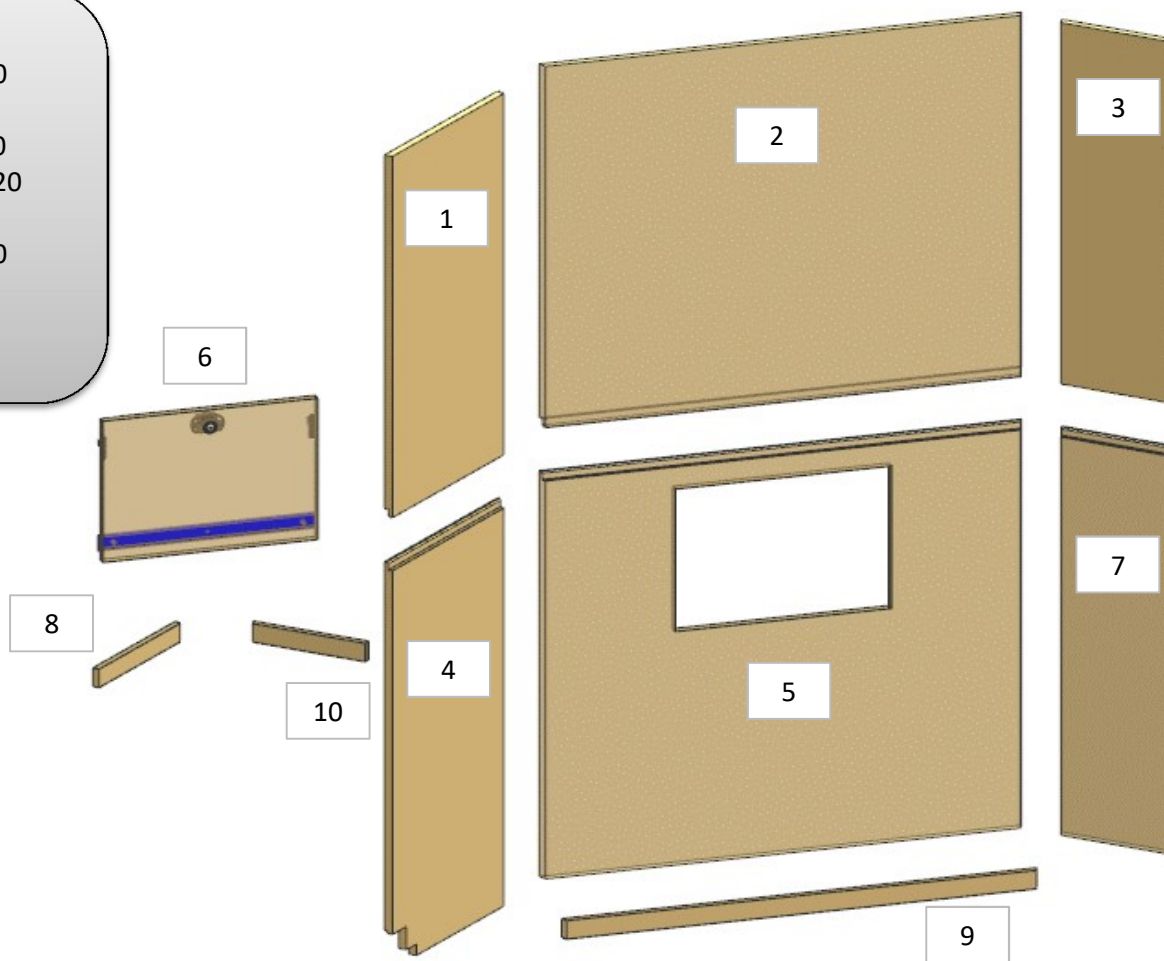


AZ26M

REV. GR 9

LOCALE	CODICE	DESCRIZIONE COMPONENTE	FINITURA	Q.TA	OPERATORE
CABINA MARINAIO	AZ26M-X01_MMU01	STRUTTURA E RIV. DISCESA SCALE	LAMINATO CLEAF SABLE ¹	10	Damiano

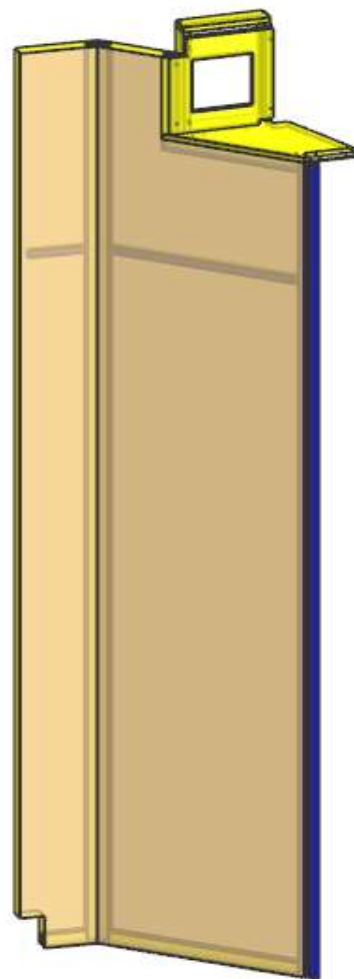
- 1 - L 487 x H.957 x sp 20
- 2 - L 1117 x H.957 x sp 20
- 3 - L 296 x H.957 x sp 20
- 4 - L 487 x H 1075 x sp 20
- 5 - L 1117 x H.1075 x sp 20
- 6 - L 499 x H.375 x sp 20
- 7 - L 296 x H.1075 x sp 20
- 8 - L 355 x H.50 x sp 16
- 9 - L 1101 x H.50 x sp 16



AZ26M

REV. GR 9

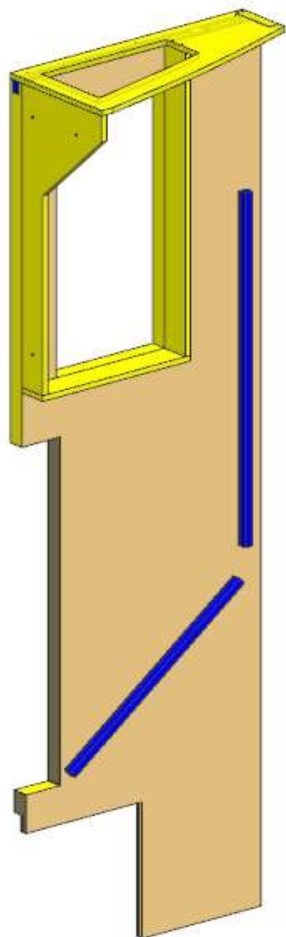
LOCALE	CODICE	DESCRIZIONE COMPONENTE	FINITURA	Q.TA	OPERATORE
PARATIE MARINAIO	AZ26M-X01_PRM57	PARATIA ANGOLO SALITA SCALA POPPA	LAMINATO CLEAF SABLE\ GREZZO	1	Dante



AZ26M

REV. GR 9

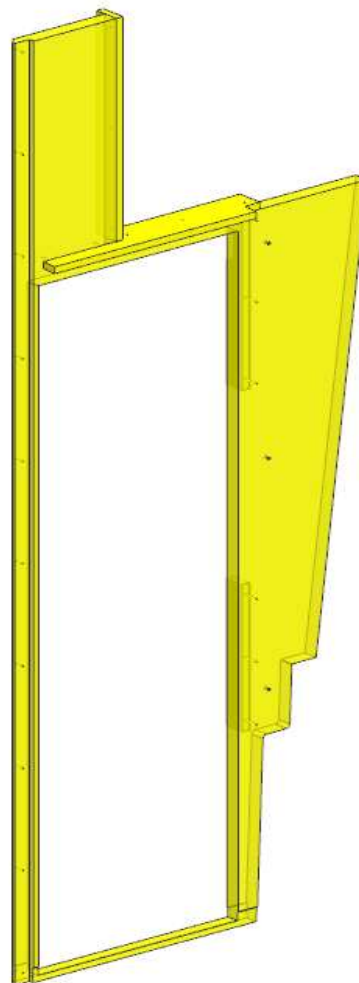
LOCALE	CODICE	DESCRIZIONE COMPONENTE	FINITURA	Q.TA	OPERATORE
PARATIE MARINAIO	AZ26M-X01_PRM58	PARATIA SALITA SCALA CENTRONAVE	LAMINATO CLEAF SABLE\ GREZZO	1	Dante



AZ26M

REV. GR 9

LOCALE	CODICE	DESCRIZIONE COMPONENTE	FINITURA	Q.TA	OPERATORE
PARATIE MARINAIO	AZ26M-PRM60	PARATIA DISCESA MARINAIO	OKOUME' GREZZO	1	Dante

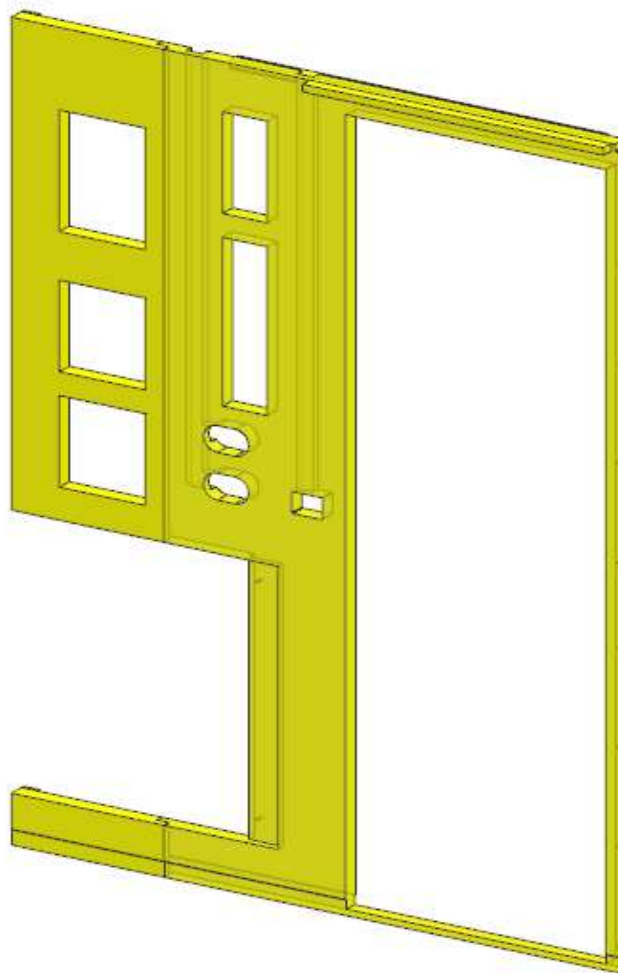


AZ26M

REV. GR 9

LOCALE	CODICE	DESCRIZIONE COMPONENTE	FINITURA	Q.TA	OPERATORE
PARATIE MD	AZ26M-PRMD47	PARATIA PORTA INGRESSO CUCINA	OKOUME' GREZZO	1	Dante

1 - L.1470 x H.2084 x sp 100

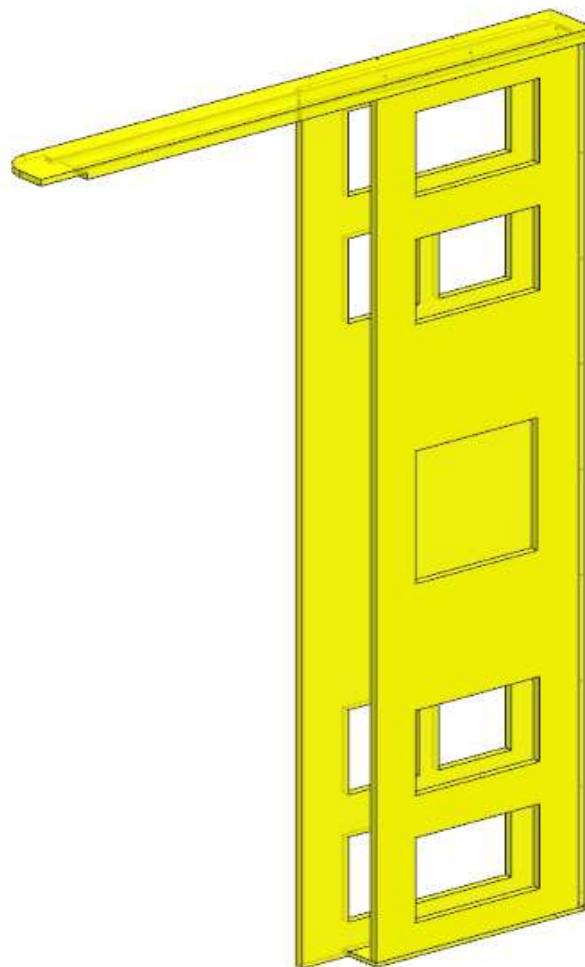


AZ26M

REV. GR 9

LOCALE	CODICE	DESCRIZIONE COMPONENTE	FINITURA	Q.TA	OPERATORE
PARATIE MD	AZ26M-PRMD48	PARATIA PORTA SCORREVOLE DAILY TOILET	OKOUME' GREZZO	1	Dante

1 - L.1409 x H 2098 x sp 106

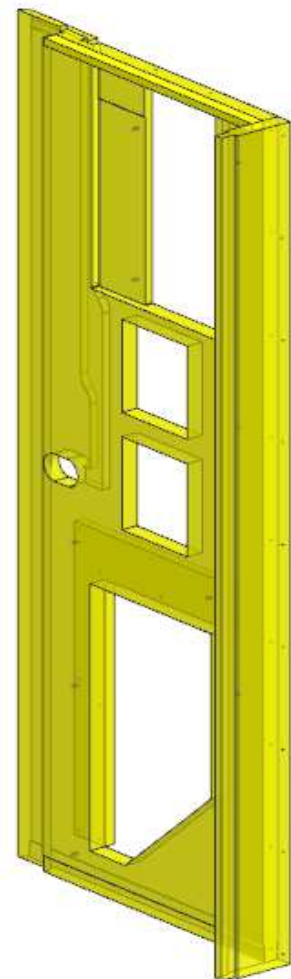
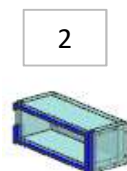


AZ26M

REV. GR 9

LOCALE	CODICE	DESCRIZIONE COMPONENTE	FINITURA	Q.TA	OPERATORE
PARATIE MD	AZ26M-PRMD49	PARATIA PER PENSILE DAILY TOILET	GREZZO VERNICIATO ANTI ROMBO	2	Dante

1 - L.844 x H 2084 x 175
2 - L.248 x H 100 x 96

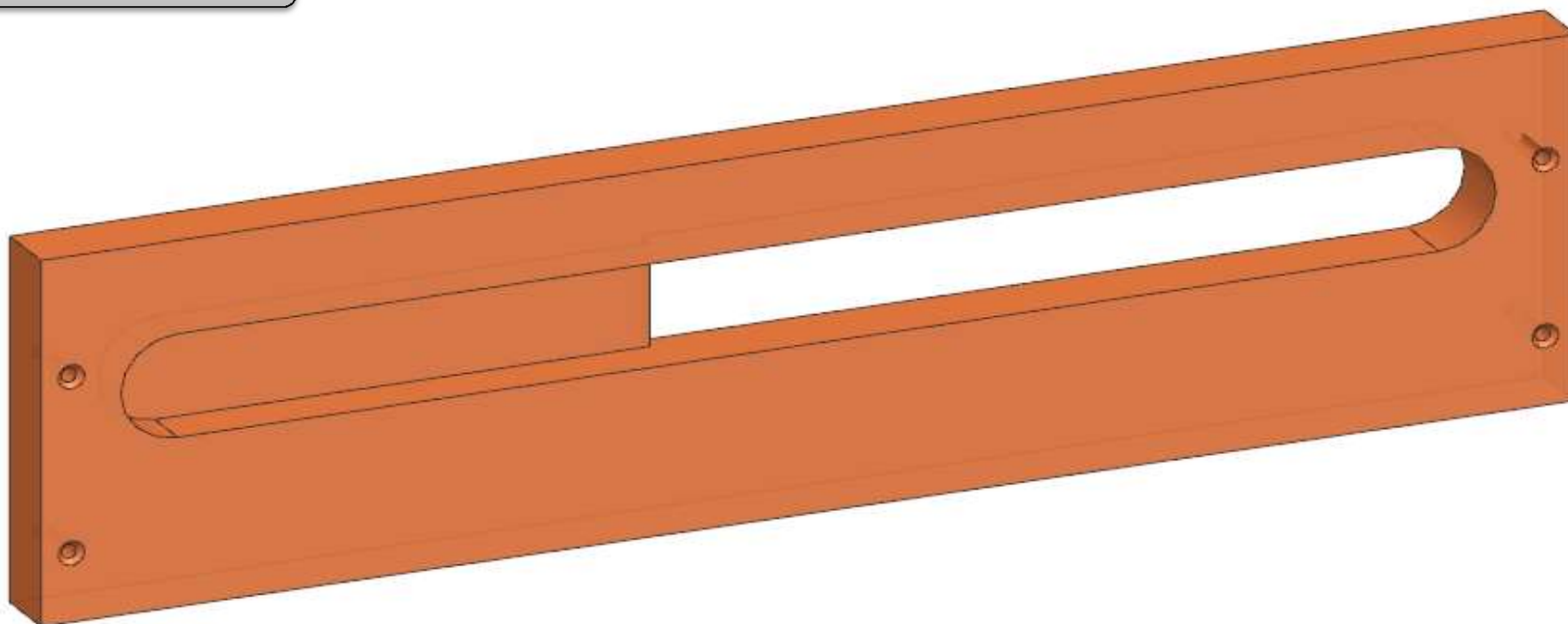


AZ26M

REV. GR 9

LOCALE	CODICE	DESCRIZIONE COMPONENTE	FINITURA	Q.TA	OPERATORE
PARATIE MD	AZ26M-L01_PRMD49	PARATIA PER PENSILE DAILY TOILET	LACCATO BRONZO	1	Damiano

1 - L.404 x H.106 x sp 19



AZ26M

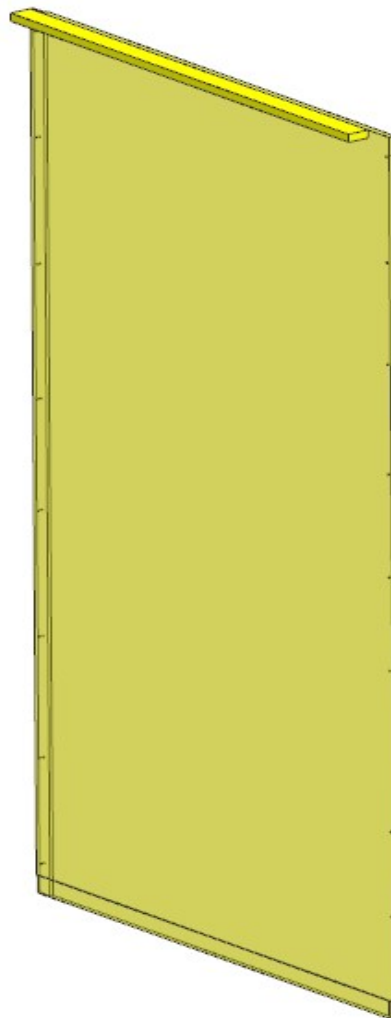
MOD DA GR10

REV. GR 10

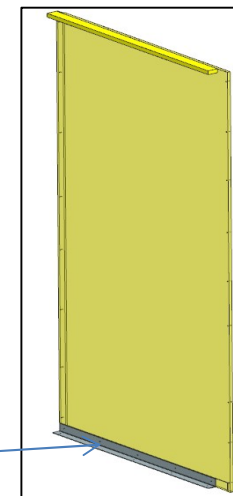
LOCALE	CODICE	DESCRIZIONE COMPONENTE	FINITURA	Q.TA	OPERATORE
PARATIE MD	AZ26M-PRMD50	PARATIA LATO SCALA DAILY TOILET	LARICROSS\ OKOUME' GREZZO	1	Dante

1 - L 1141 x H.1197 x sp 40

MOD. AZ 184
eliminato laricross e
modificato grezzo



ELEMENTO DA
MONTARE con:
MG_PRMD50
e spedire con un
unico imballo



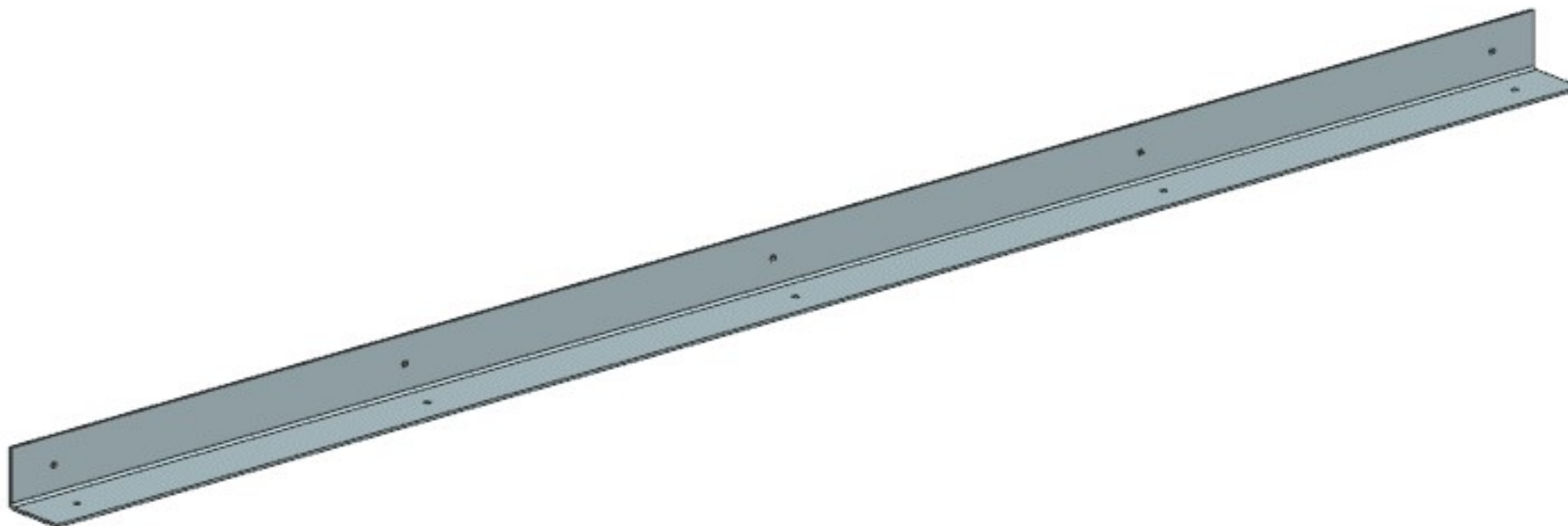
A01_PRMD50

AZ26M

REV. GR 9

LOCALE	CODICE	DESCRIZIONE COMPONENTE	FINITURA	Q.TA	OPERATORE
PARATIE MD	AZ26M-A01_PRMD50	PARATIA LATO SCALA DAILY TOILET	ACCIAIO	1	Dante

1 - L.1084 x H 40 x 40

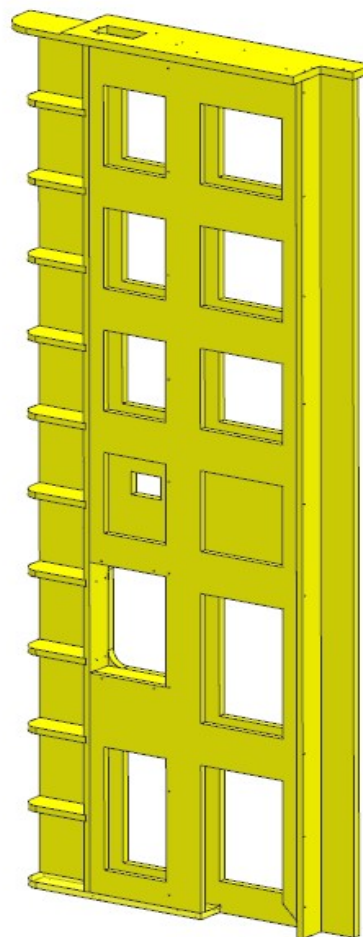


AZ26M

MOD DA GR10

REV. GR 10

LOCALE	CODICE	DESCRIZIONE COMPONENTE	FINITURA	Q.TA	OPERATORE
PARATIE MD	AZ26M-PRMD51	PARATIA IMPIANTI DAILY TOILET	OKOUME' GREZZO	1	Dante

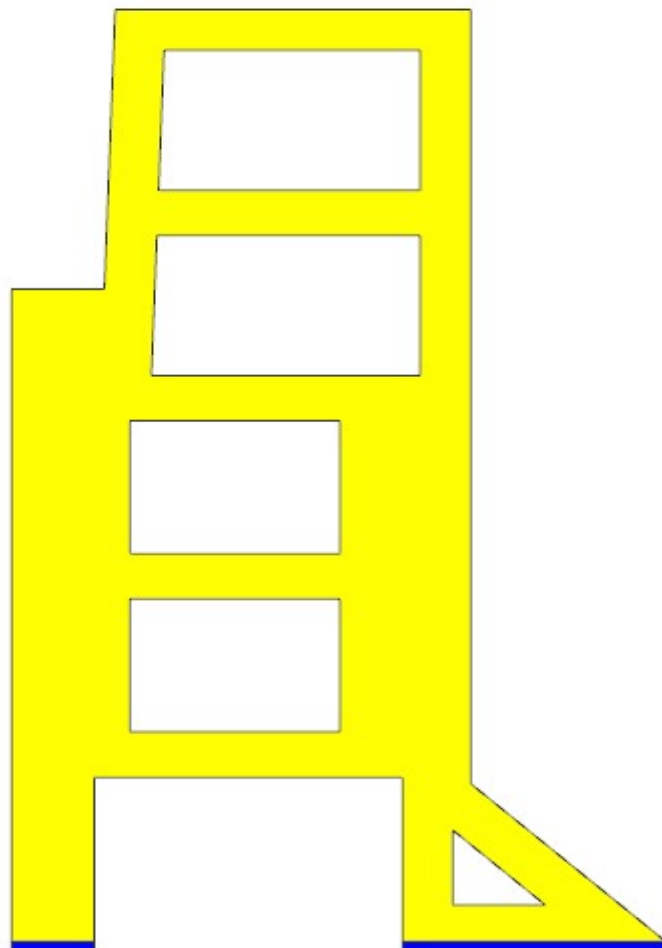


AZ26M

REV. GR 9

LOCALE	CODICE	DESCRIZIONE COMPONENTE	FINITURA	Q.TA	OPERATORE
PARATIE MD	AZ26M-PRMD52	PARATIA LATO DISCESA SCALE CUCINA	OKOUME' GREZZO	1	Dante

1 - L.1320 x H.2087 x sp 19

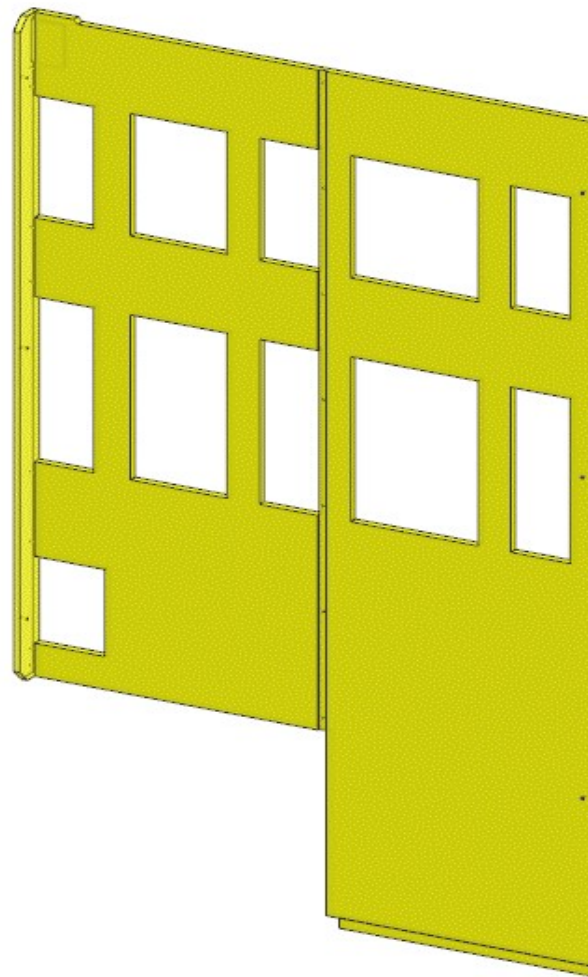


AZ26M

REV. GR 9

LOCALE	CODICE	DESCRIZIONE COMPONENTE	FINITURA	Q.TA	OPERATORE
PARATIE MD	AZ26M-PRMD53	PARATIA RETRO PENSILE E BASE PRUA CUCINA	OKOUME' GREZZO	1	Dante

1 - L.1322 x H.2077 x sp 19

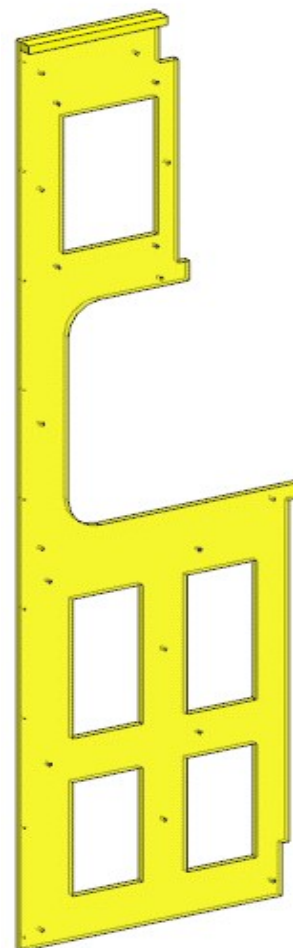


AZ26M

REV. GR 9

LOCALE	CODICE	DESCRIZIONE COMPONENTE	FINITURA	Q.TA	OPERATORE
PARATIE MD	AZ26M-PRMD54	PARATIA LATO SX BASE E PENSILE PRUA CUCINA	OKOUME' GREZZO	1	Dante

1 - L.2077 x H.631 x sp 15

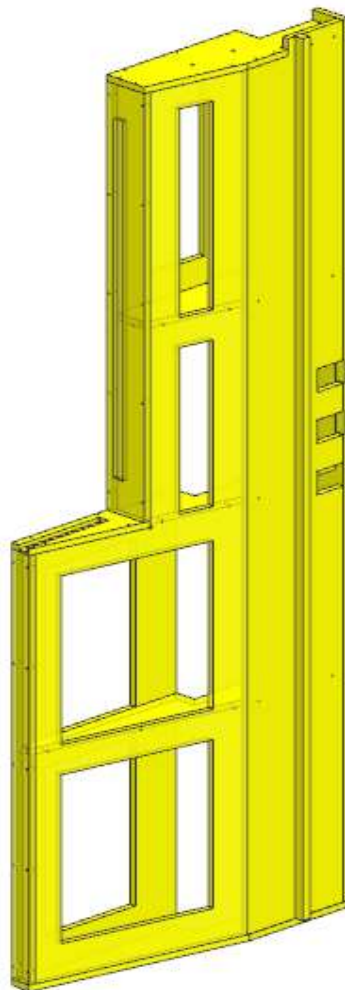


AZ26M

REV. GR 9

LOCALE	CODICE	DESCRIZIONE COMPONENTE	FINITURA	Q.TA	OPERATORE
PARATIE MD	AZ26M-PRMD55	PARATIA STRUTTURA TIENTIBENE TIMONERIA	OKOUME' GREZZO	1	Dante

1 - L787 x H.2063 x sp 149

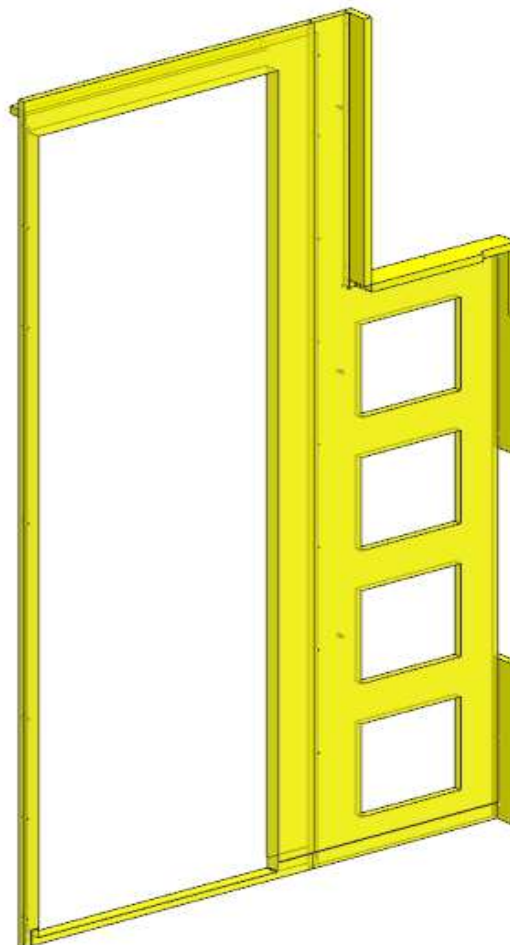


AZ26M

REV. GR 9

LOCALE	CODICE	DESCRIZIONE COMPONENTE	FINITURA	Q.TA	OPERATORE
PARATIE MD	AZ26M-PRMD56	PARATIE PORTA CUCINA-TIMONERIA	OKOUME' GREZZO	1	Dante

1 - L 1268 x H 2112

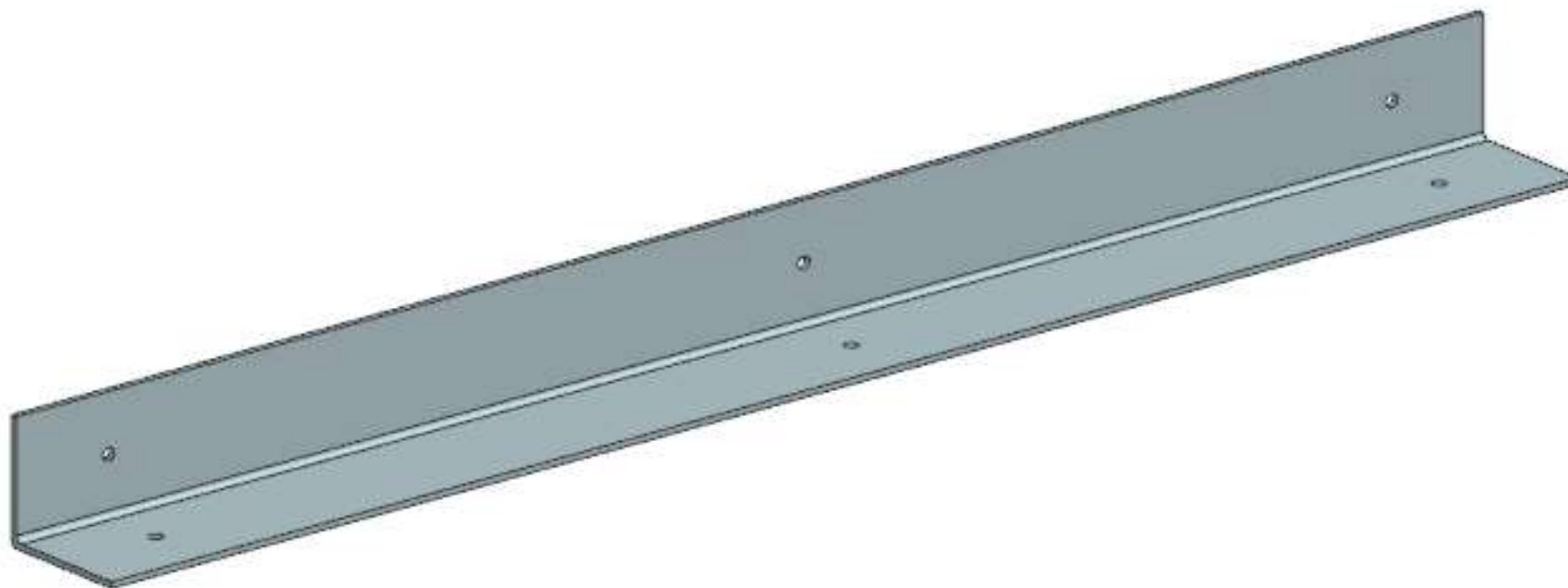


AZ26M

REV. GR 9

LOCALE	CODICE	DESCRIZIONE COMPONENTE	FINITURA	Q.TA	OPERATORE
PARATIE MD	AZ26M-A01_PRMD56	PARATIE PORTA CUCINA-TIMONERIA	ACCIAIO	1	Dante

1 - L 478 x H.40 x sp 40

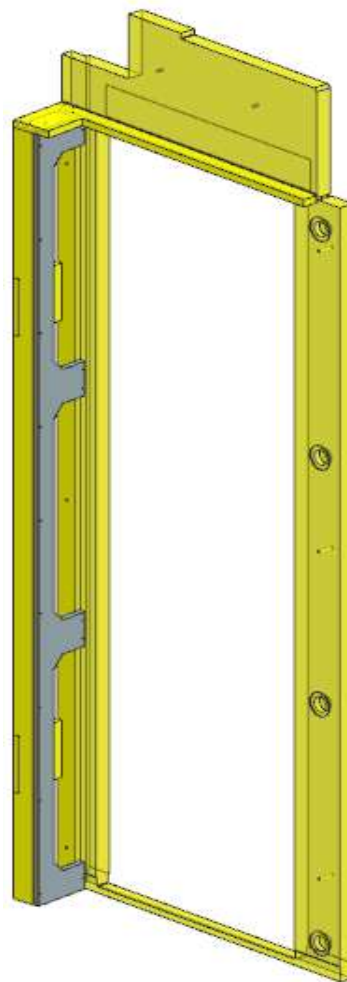


AZ26M

REV. GR 9

LOCALE	CODICE	DESCRIZIONE COMPONENTE	FINITURA	Q.TA	OPERATORE
PARATIE MD	AZ26M-PRMD59	PARATIE INGRESSO PORTA ARMATORE	OKOUME' GREZZO	1	Dante

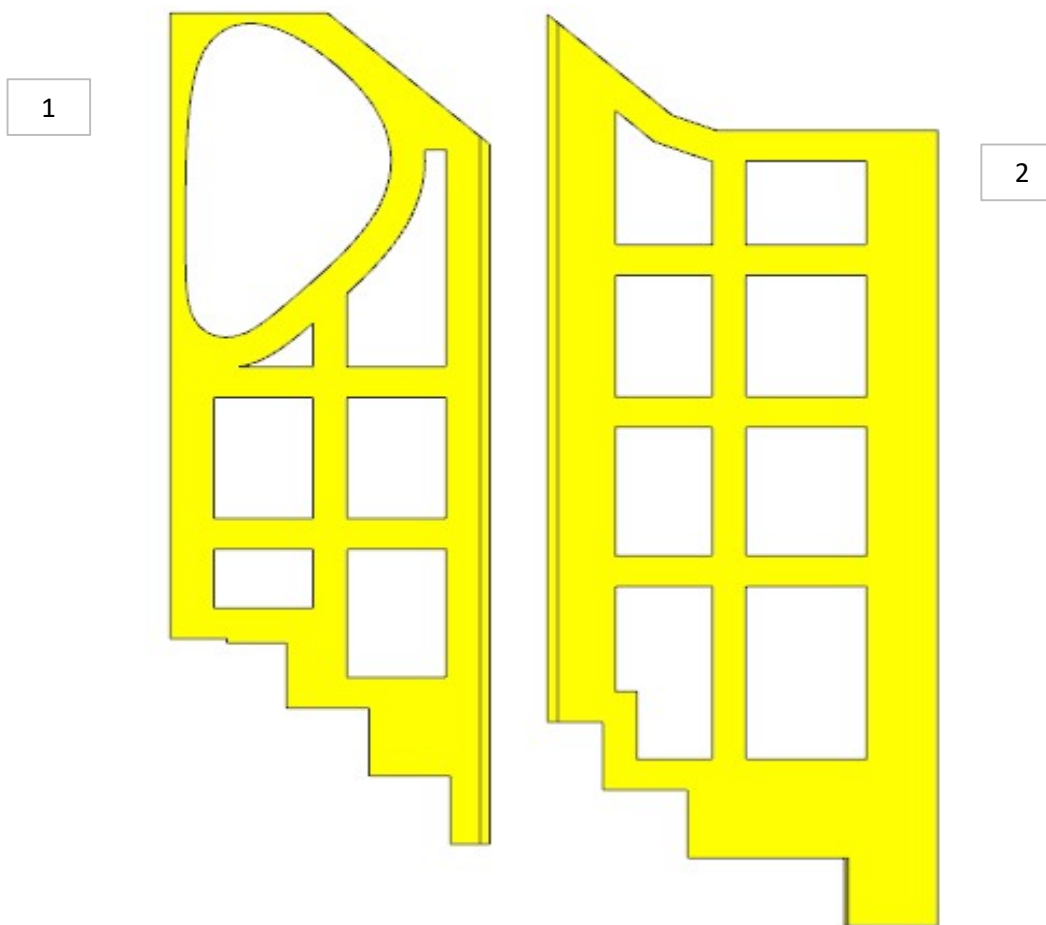
1 - L.900 x H.2325



AZ26M

REV. GR 9

LOCALE	CODICE	DESCRIZIONE COMPONENTE	FINITURA	Q.TA	OPERATORE
LOBBY	AZ26M-CG01	RIV. LACCATI TRAVERSONAVE DISCESA SCALE PRUA	OKOUME' GREZZO	2	Dante



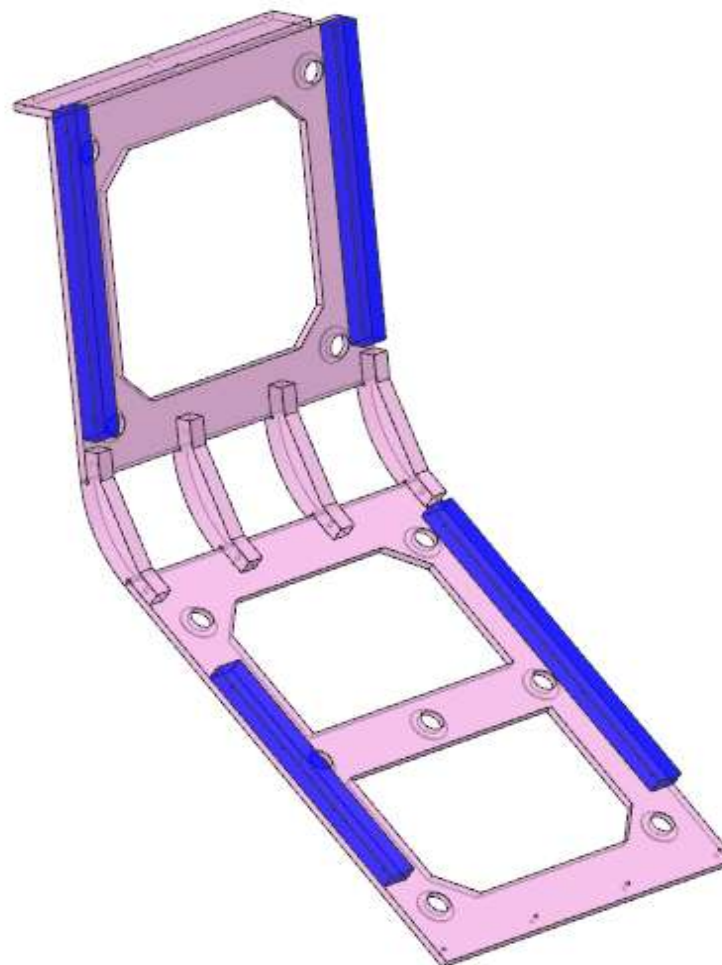
AZ26M

MOD DA GR10

REV. GR 10

LOCALE	CODICE	DESCRIZIONE COMPONENTE	FINITURA	Q.TA	OPERATORE
LOBBY	AZ26M-CM01	CIELINO DISCESA SCALE LUNGONAVE	CARTA MELAMINICA NERA	1	Damiano

MOD AZ 184
CAMBIATO MATERIALE A
STRUTURA
ELIMINATI LAMINATI NERI



FERRAMENTA:

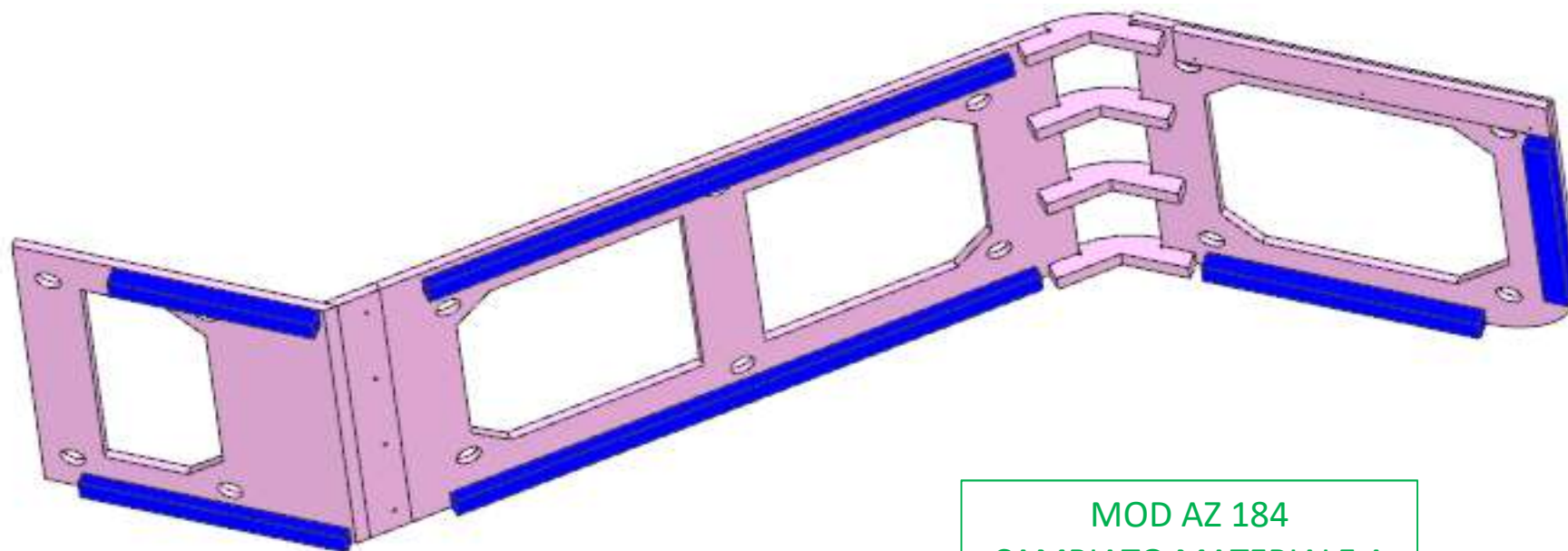
N° 11 - FITLOCK FEMMINA
N° 11 - FITLOCK MASCHIO
N° 8 - BUSSOLA ZAMA 6 MA

AZ26M

MOD DA GR10

REV. GR 10

LOCALE	CODICE	DESCRIZIONE COMPONENTE	FINITURA	Q.TA	OPERATORE
LOBBY	AZ26M-CN01	CIELINO DISCESA SCALE TRAVERSONAVE	CARTA MELAMINICA NERA	1	Damiano



FERRAMENTA:

N° 10 - FITLOCK FEMMINA
N° 14 - FITLOCK MASCHIO
N° 12 - BUSSOLA ZAMA 6 MA

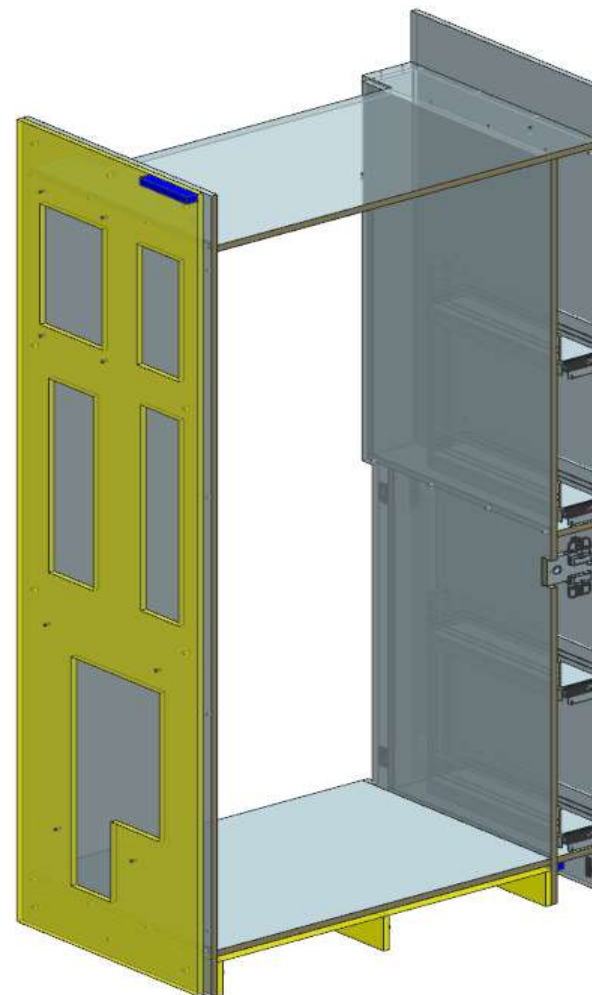
MOD AZ 184
CAMBIATO MATERIALE A
STRUTURA
ELIMINATI LAMINATI NERI

AZ26M

REV. 01-2023

REV. GR 9

LOCALE	CODICE	DESCRIZIONE COMPONENTE	FINITURA	Q.TA	OPERATORE
CUCINA	AZ26M-KA01	CASSA FRIGO POPPA	LAMINATO NADIR	1	Damiano



FERRAMENTA:

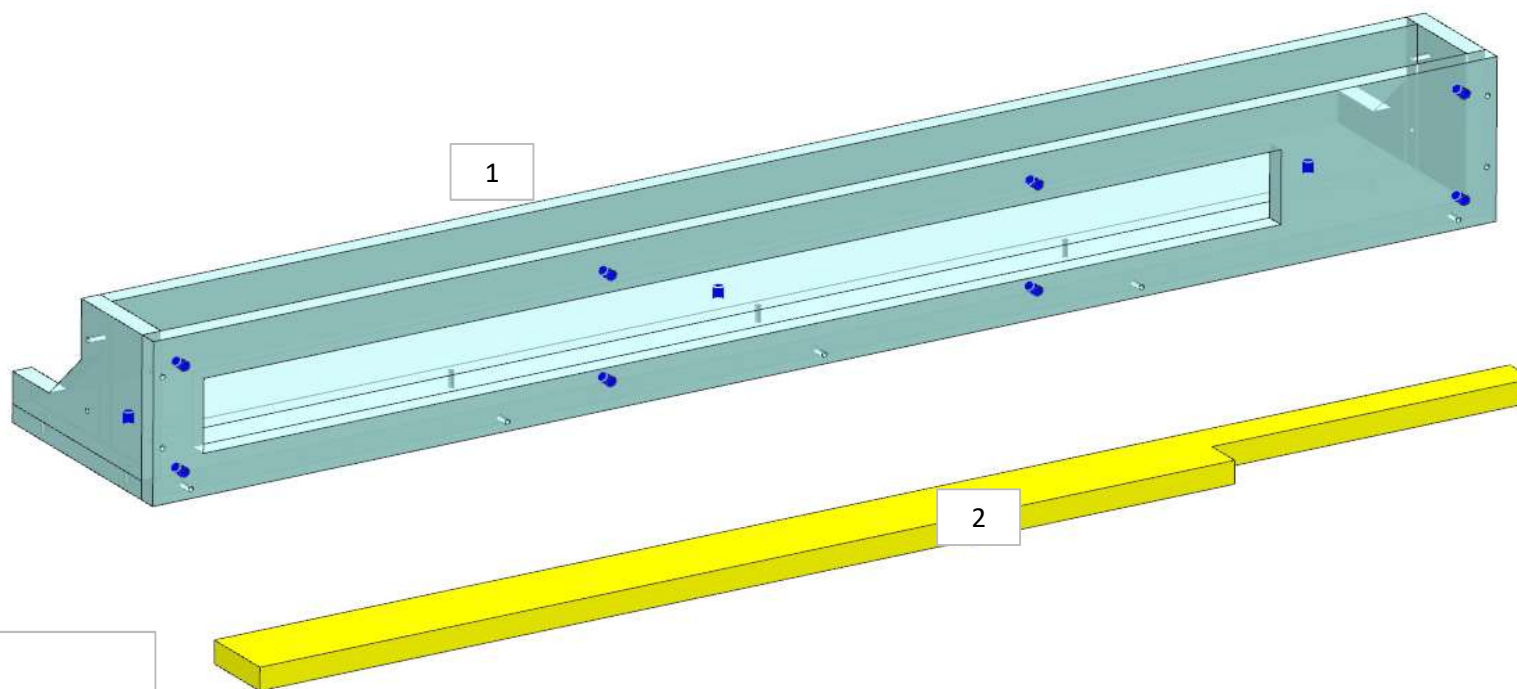
- N° 3 - Keku FRONTALE
- N° 4 - SOUTHCO
- N° 1 - ALZA PAIOLO
- N° 2 - CARRELLO AD ESTRAZIONE art 238.C
- N° 6 - VITI 6MA
- N° 11 - BUSSOLA ZAMA 6MA
- N° 10 - SPINA diam 8
- N° 2 - FAST MOUNT MASCHIO
- N° 2 - FAST MOUNT FEMMINA

AZ26M

REV. 01-2023

REV. GR 10

LOCALE	CODICE	DESCRIZIONE COMPONENTE	FINITURA	Q.TA	OPERATORE
CUCINA	AZ26M-KB01	CASSA RICIRCOLO ARIA FRIGO POPPA	GREZZO VERNICIATO ANTI ROMBO/OKOUME'	2	Damiano



FERRAMENTA:

- N° 5 - FAST MOUNT FEMMINA
- N° 5 - FAST MOUNT MASCHIO
- N° 8 - VITI 6MA
- N° 11 - BUSSOLA ZAMA 6MA

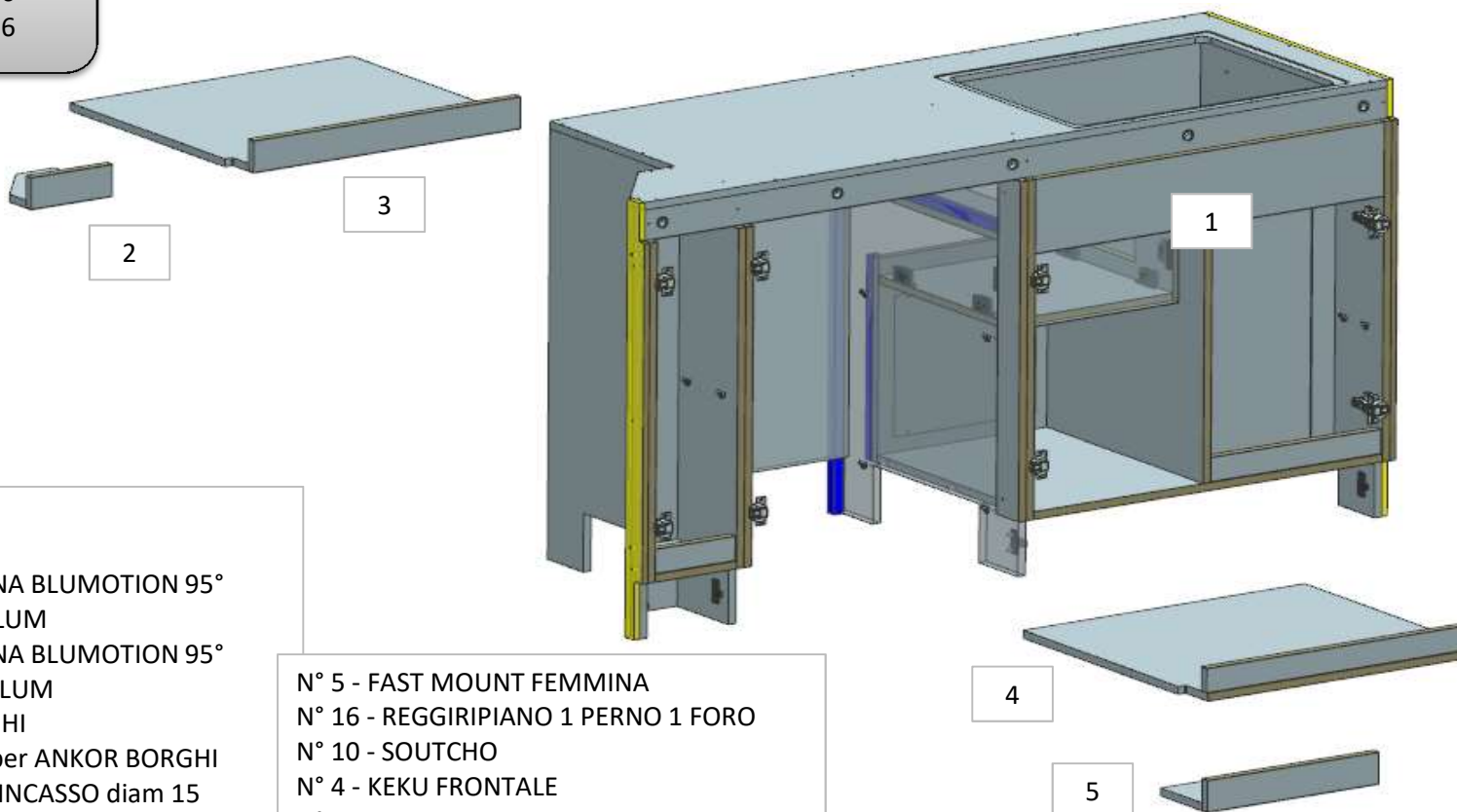
AZ26M

REV. 01-2023

REV. GR 9

LOCALE	CODICE	DESCRIZIONE COMPONENTE	FINITURA	Q.TA	OPERATORE
CUCINA	AZ26M-KC01	BASE CUCINA POPPA	LAMINATO NADIR	5	Damiano

2 - L 178 x H.173 x sp 16
 3 - L 603 x H.546 x sp 16
 4 - L 603 x H.551 x sp 16
 5 - L 367 x H.144 x sp 16



FERRAMENTA:

N° 4 - CERNIERA PIANA BLUMOTION 95°
 N° 4 - Basetta H6 BLUM
 N° 4 - CERNIERA PIANA BLUMOTION 95°
 N° 4 - Basetta H 0 BLUM
 N° 32 - ANKOR BORGHI
 N° 32 - VITI 4MAX 8 per ANKOR BORGHI
 N° 8 - CALAMITA AD INCASSO diam 15
 N° 5 - FAST MOUNT MASCHIO

N° 5 - FAST MOUNT FEMMINA
 N° 16 - REGGIRIPIANO 1 PERNO 1 FORO
 N° 10 - SOUTCHO
 N° 4 - Keku FRONTALE
 N° 6 - VITI 6MA

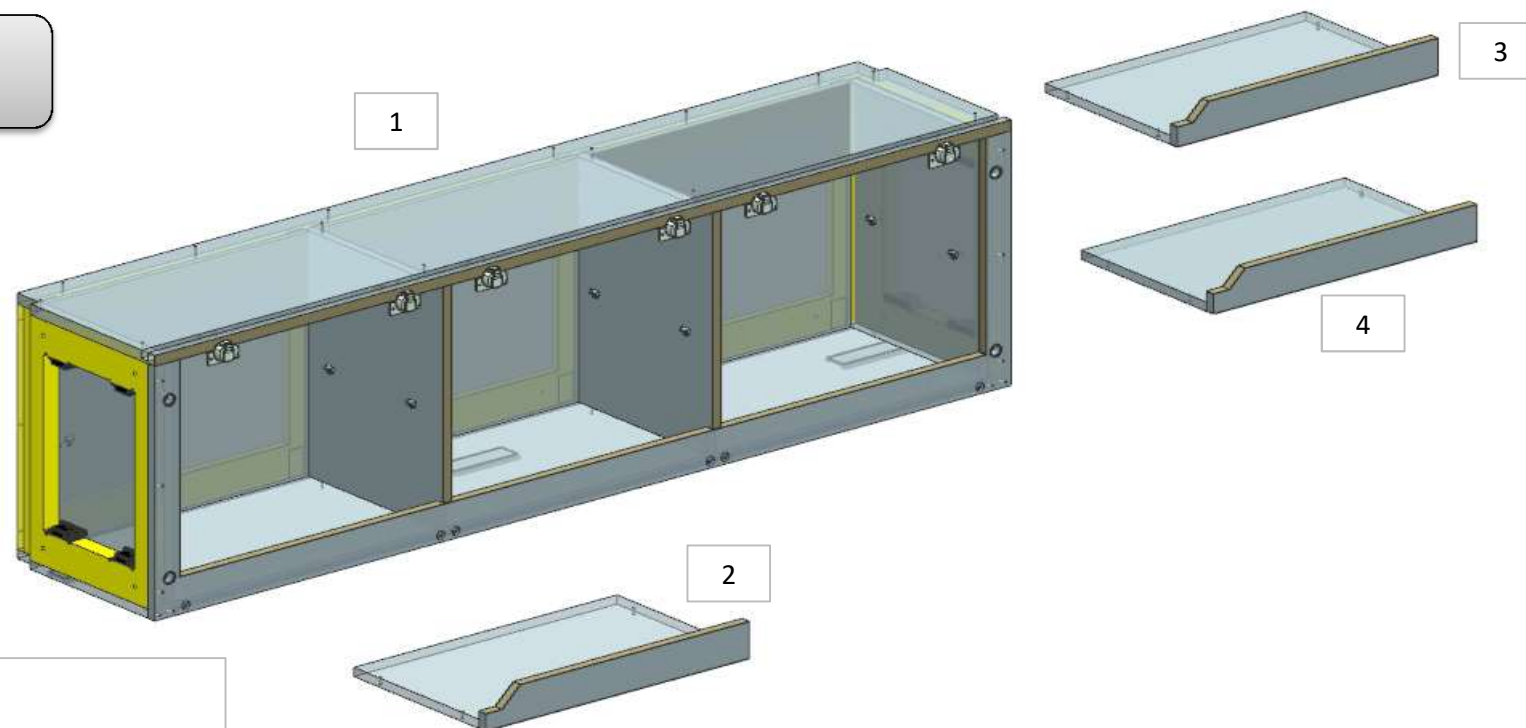
AZ26M

REV. 01-2023

REV. GR 9

LOCALE	CODICE	DESCRIZIONE COMPONENTE	FINITURA	Q.TA	OPERATORE
CUCINA	AZ26M-KD01	PENSILE CUCINA POPPA	LAMINATO NADIR	4	Damiano

2 - 4 - L 496 x H.66 x 306
3 - L 491 x H.66 x 306



FERRAMENTA:

N° 6 - CERNIERA PIANA BLUMOTION 95°
N° 6 - BASETTA H0 BLUM
N° 24 - ANKOR BORGHI
N° 24 - VITI 4Max 8 per ANKOR BORGHI
N° 12 - CALAMITA AD INCASSO diam 15
N° 4 - FAST MOUNT MASCHIO
N° 4 - FAST MOUNT FEMMINA

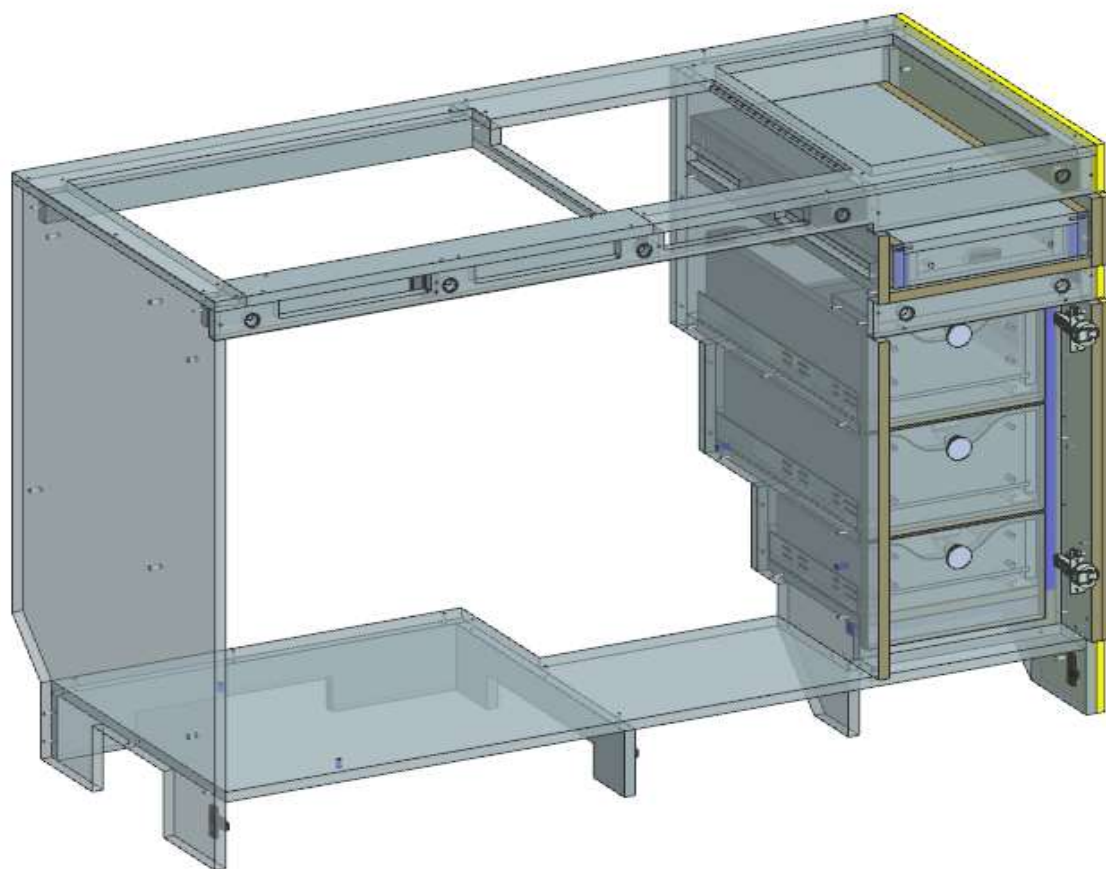
N° 12 - REGGIRIPIANO 1 PERNO 1 FORO
N° 3 - BRACCETTO CEAM 600 SX
N° 8 - SOUTCHO
N° 8 - VITI 6MA

AZ26M

REV. 01-2023

REV. GR 9

LOCALE	CODICE	DESCRIZIONE COMPONENTE	FINITURA	Q.TA	OPERATORE
CUCINA	AZ26M-KF01	BASE CUCINA PRUA	LAMINATO NADIR	1	Damiano



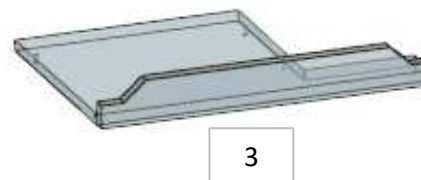
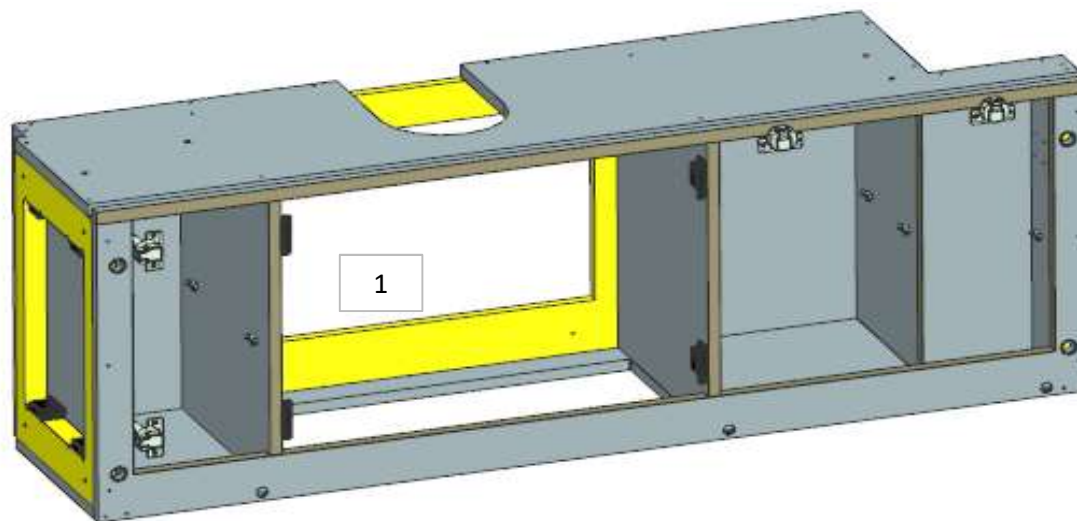
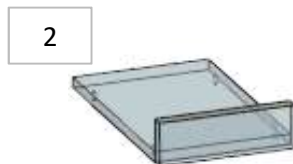
AZ26M

MOD DA GR9

REV. GR 9

LOCALE	CODICE	DESCRIZIONE COMPONENTE	FINITURA	Q.TA	OPERATORE
CUCINA	AZ26M-KG01	PENSILE CUCINA PRUA 90 Var 2	LAMINATO NADIR	3	Damiano

- 1 - L 1322 x H.465 x 337
- 2 - L 307 x H.65 x 180
- 3 - L 441 x H.65 x 306



FERRAMENTA: INSERIRE FERRAMENTA

- N° 4 - CERNIERA PIANA BLUMOTION 95°
- N° 4 - BASETTA H0 BLUM
- N° 16 - ANKOR BORGHI
- N° 16 - VITI 4Max 8 per ANKOR BORGHI
- N° 8 - CALAMITA AD INCASSO diam 15
- N° 7 - FAST MOUNT MASCHIO
- N° 7 - FAST MOUNT FEMMINA
- N° 11 - REGGIRIPIANO 1 PERNO 1 FORO
- N° 1 - BRACCETTO CEAM 600 SX
- N° 1 - BRACCETTO CEAM 600 DX
- N° 4 - SOUTCHO
- N° 6 - VITI 6MA

MOD AZ 195
MODIFICATO
STRUTTURA
DIVENTATI 3 PEZZI

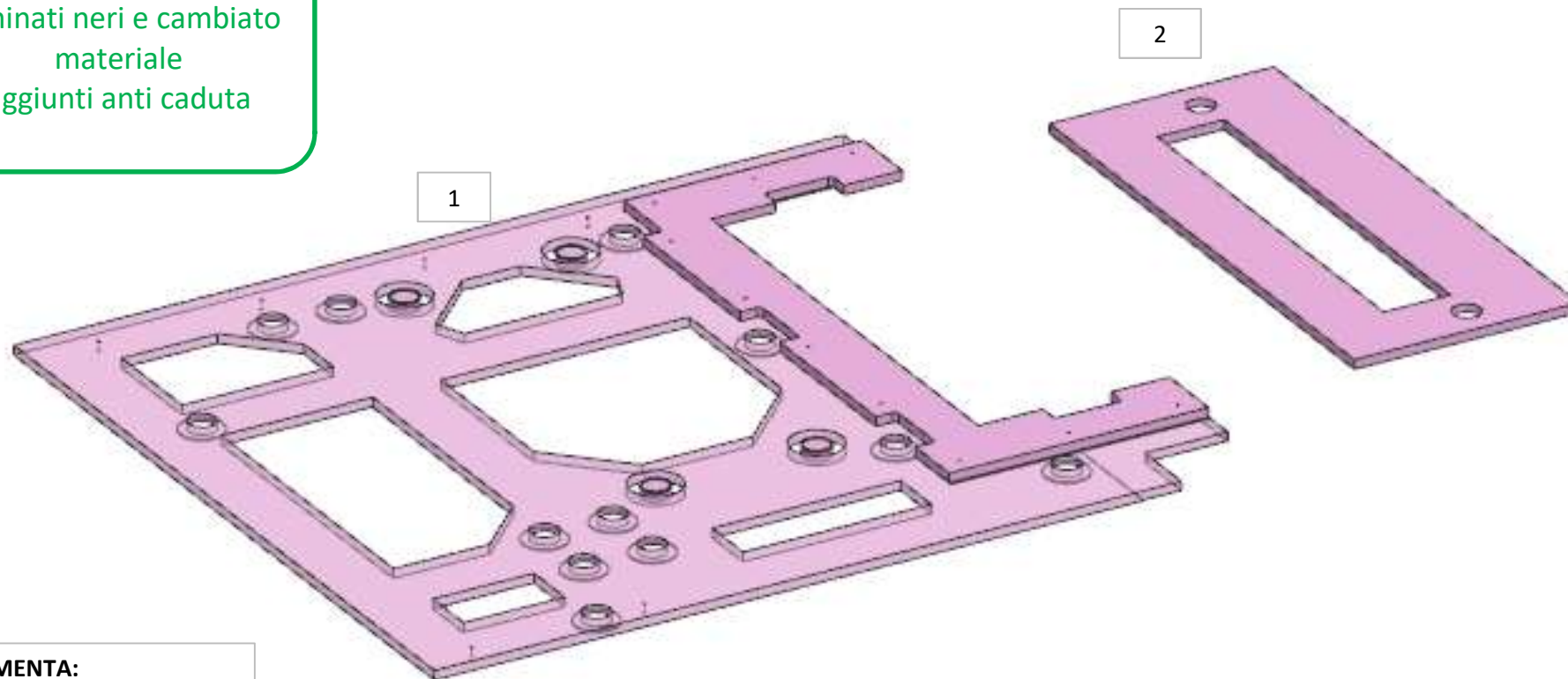
AZ26M

MOD DA GR10

REV. GR 10

LOCALE	CODICE	DESCRIZIONE COMPONENTE	FINITURA	Q.TA	OPERATORE
CUCINA	AZ26M-KJ01	STRUTTURA CIELINO PORTA SCORREVOLE	CARTA MELAMINICA NERA	2	Dante

MOD AZ 18 eliminati
laminati neri e cambiato
materiale
aggiunti anti caduta



FERRAMENTA:

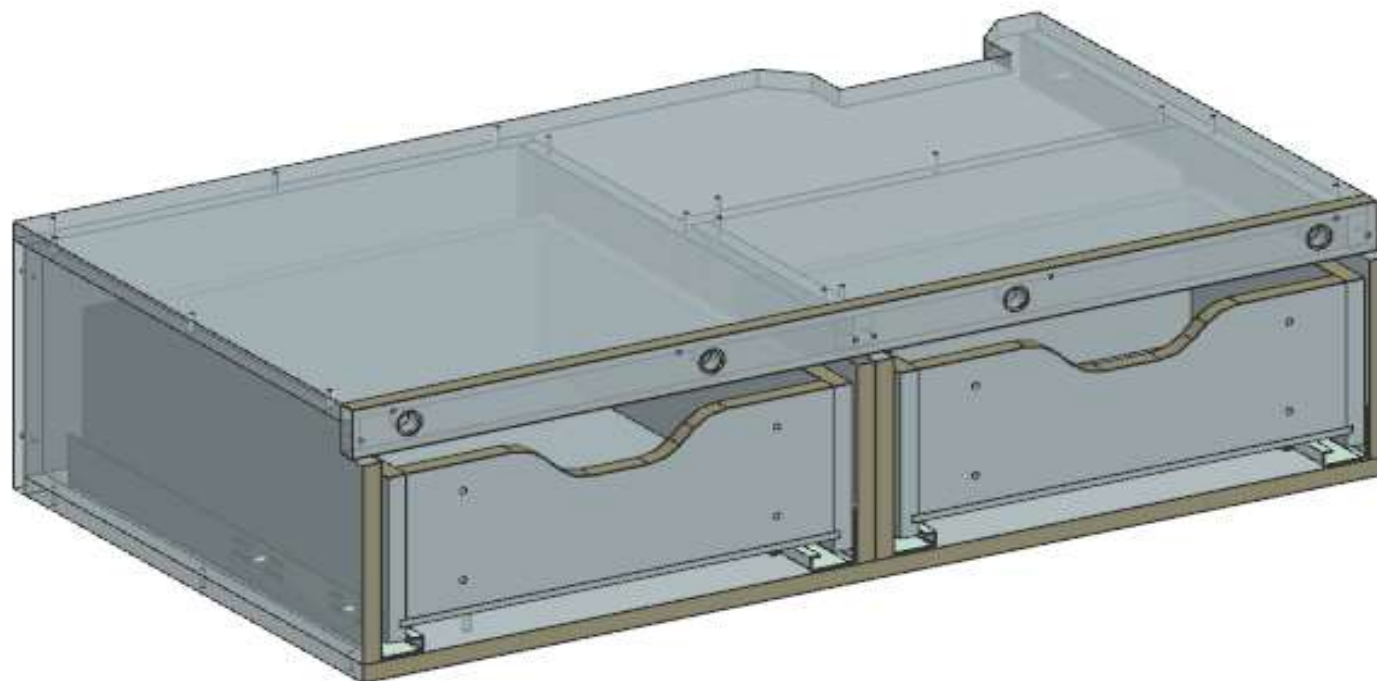
N° 13 - FITLOCK MASCHIO
N° 14 - FITLOCK FEMMINA

AZ26M

REV. 01-2023

REV. GR 9

LOCALE	CODICE	DESCRIZIONE COMPONENTE	FINITURA	Q.TA	OPERATORE
CUCINA	AZ26M-KKF01	FORNO 90 Var 2	LAMINATO NADIR	1	Damiano

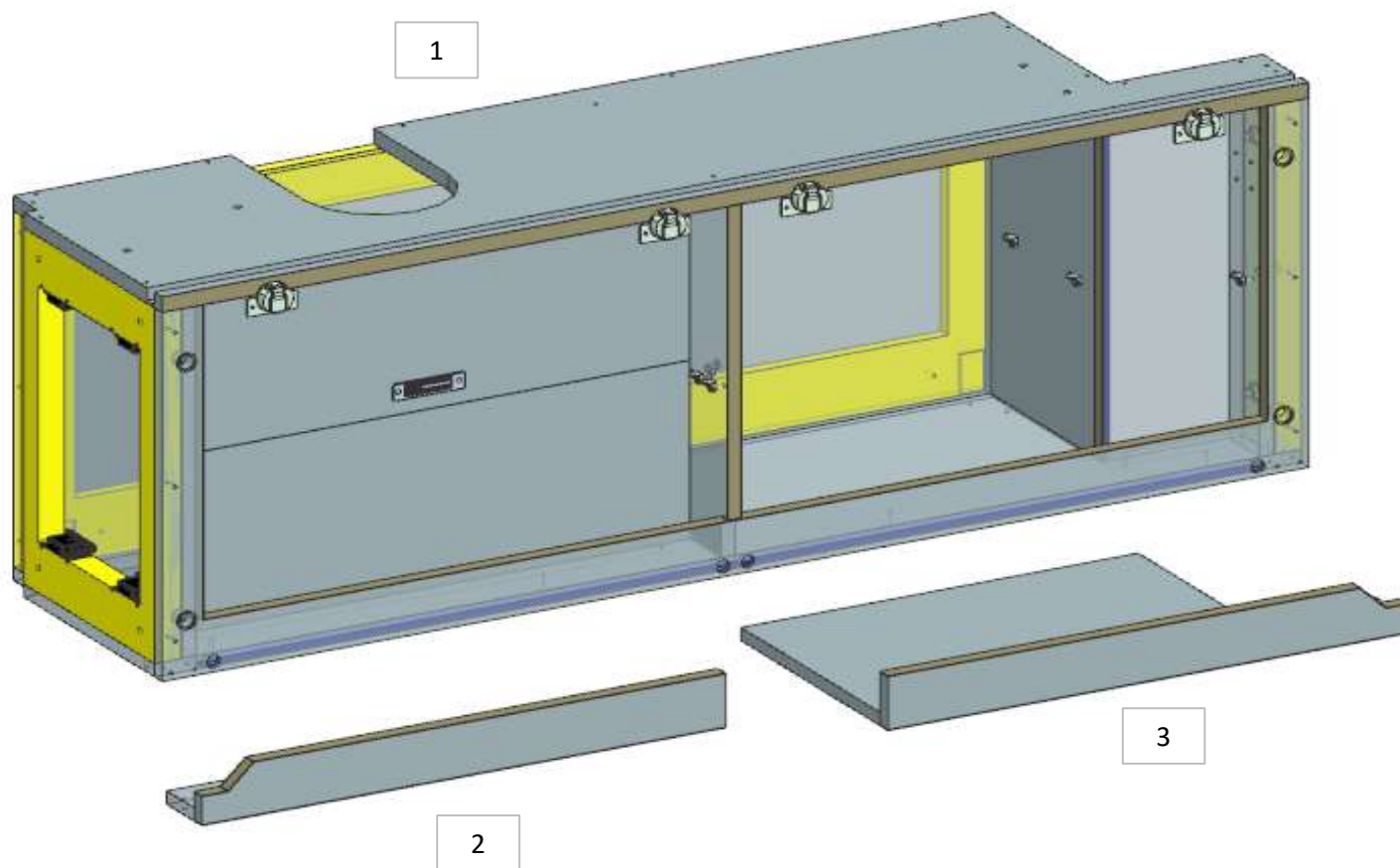


AZ26M

REV. 01-2023

REV. GR 9

LOCALE	CODICE	DESCRIZIONE COMPONENTE	FINITURA	Q.TA	OPERATORE
CUCINA	AZ26M-KKG01	PENSILE CUCINA PRUA 60 Var 1	LAMINATO NADIR	3	Damiano

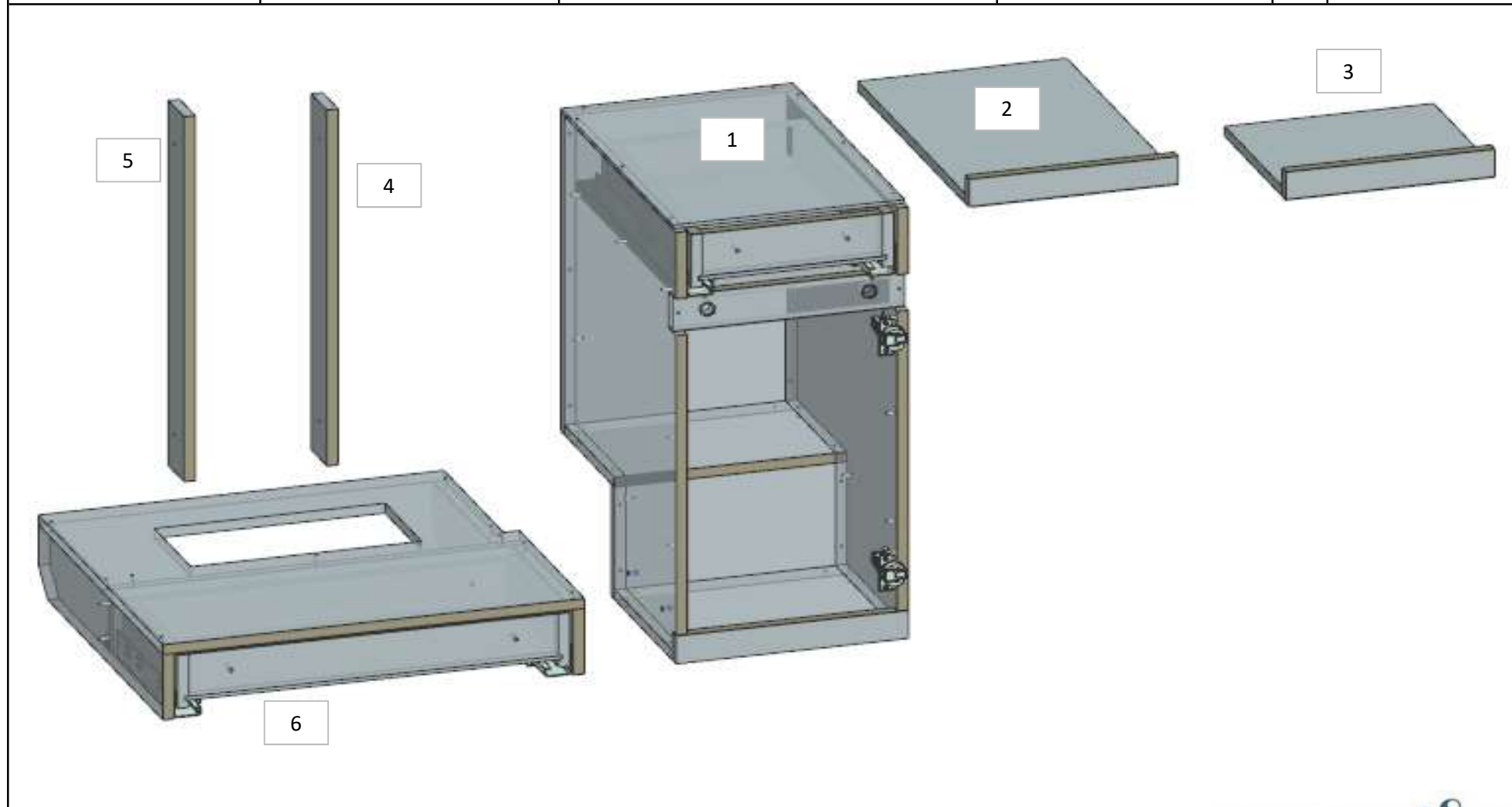


AZ26M

MOD GR4

REV. GR 9

LOCALE	CODICE	DESCRIZIONE COMPONENTE	FINITURA	Q.TA	OPERATORE
CUCINA	AZ26M-KKK01	FORNO 60 Var 1	LAMINATO NADIR	6	Damiano



AZ26M

MOD DA GR9

REV. GR 9

LOCALE	CODICE	DESCRIZIONE COMPONENTE	FINITURA	Q.TA	OPERATORE
CUCINA	AZ26M-KL01	MOBILE PORTABICCHIERI	LAMINATO NADIR	2	Damiano

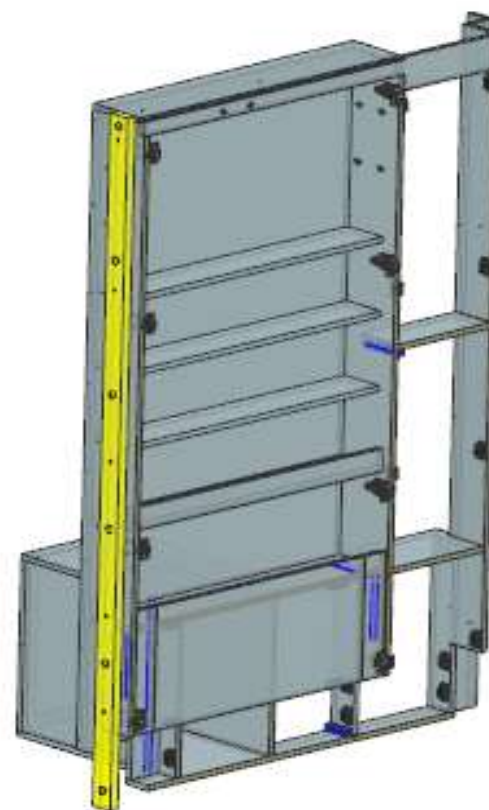
MOD AZ 197
RESO SCHIENALE
RIMOVIBILE PER
ACCESSO IMPIANTI

1

FERRAMENTA:

- N° 8 - CERNIERA PIANA BLUMOTION 95°
- N° 8 - Basetta H3 BLUM
- N° 32 - ANKOR BORGHI
- N° 32 - VITI 4Mx 8 per ANKOR BORGHI
- N° 8 - CALAMITA AD INCASSO diam 15
- N° 6 - FAST MOUNT MASCHIO
- N° 6 - FAST MOUNT FEMMINA
- N° 12 - REGGIRIPIANO 1 PERNO 1 FORO
- N° 16 - SOUTCHO
- N° 10 - SPINA diam 8
- N° 15 - VITI 6MA
- N° 9 - BUSSOLA ZAMA 6MA

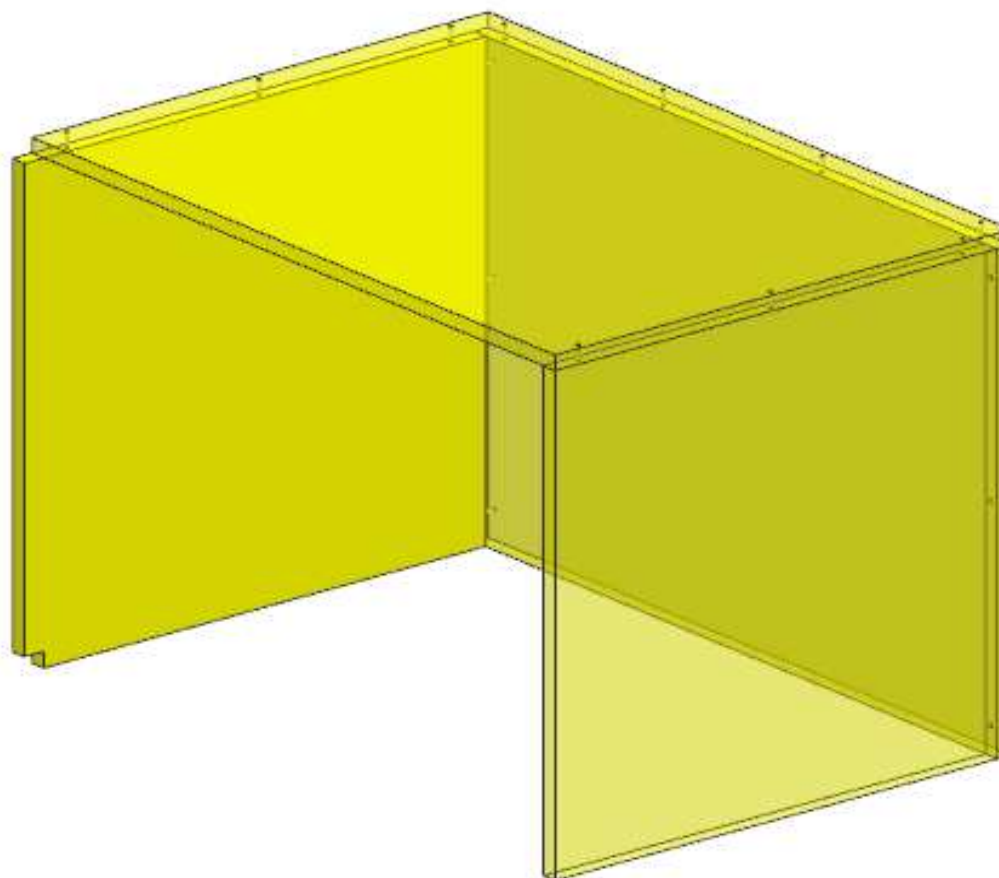
2



AZ26M

REV. GR 9

LOCALE	CODICE	DESCRIZIONE COMPONENTE	FINITURA	Q.TA	OPERATORE
CUCINA	AZ26M-KM01	CASSA FANCOIL MOBILE BICCHIERI	OKOUME' GREZZO	1	Damiano

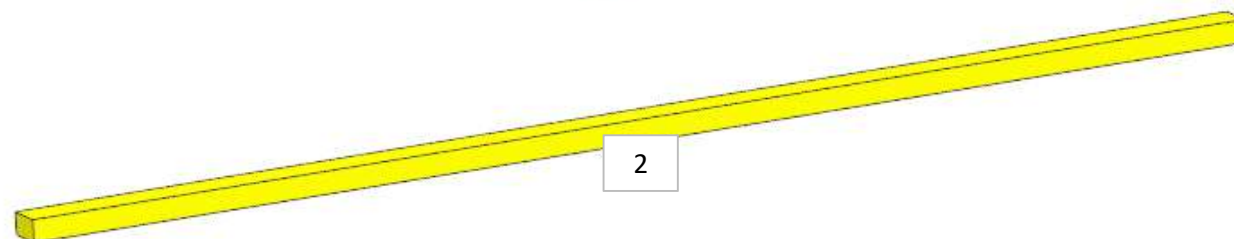
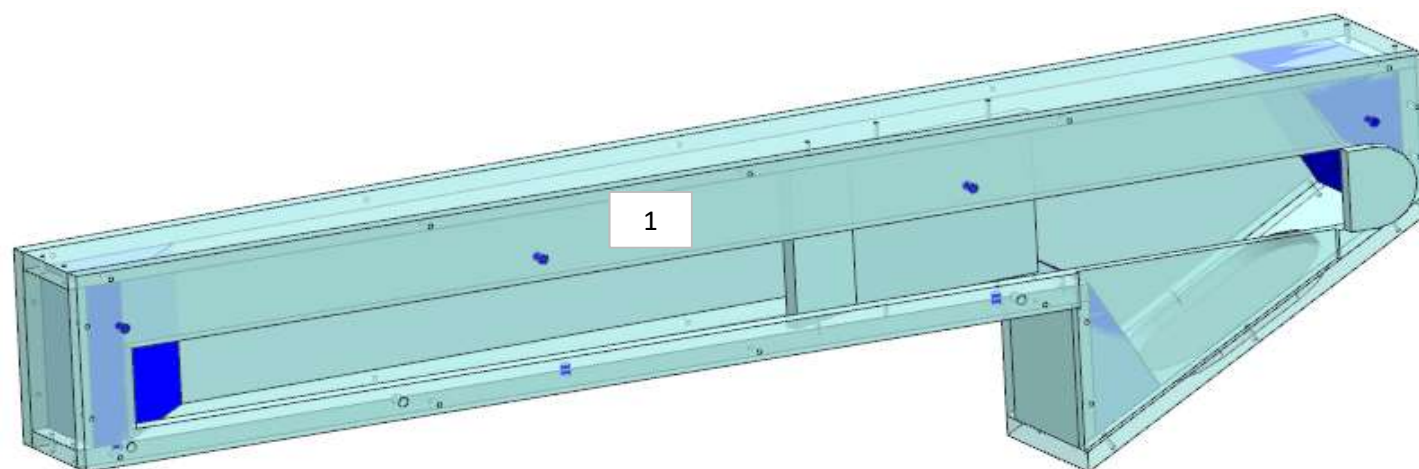


AZ26M

REV. 01-2023

REV. GR 10

LOCALE	CODICE	DESCRIZIONE COMPONENTE	FINITURA	Q.TA	OPERATORE
CUCINA	AZ26M-KN01	PLENUM MOBILE BICCHIERI	GREZZO VERNICIATO ANTI ROMBO	2	Damiano



FERRAMENTA:

- N° 6 - FAST MOUNT FEMMINA
- N° 6 - FAST MOUNT MASCHIO
- N° 7 - VITI 6MA
- N° 10 - BUSSOLA ZAMA 6MA

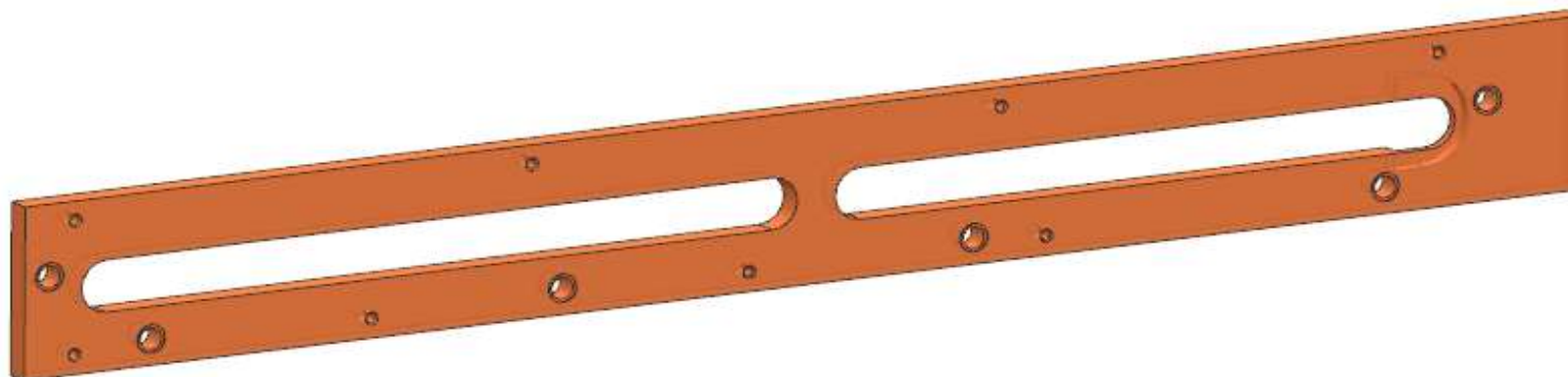
AZ26M

REV. 01-2023

REV. GR 10

LOCALE	CODICE	DESCRIZIONE COMPONENTE	FINITURA	Q.TA	OPERATORE
CUCINA	AZ26M-L01_KN01	PLENUM MOBILE BICCHIERI	LACCATO BRONZO\ GREZZO	1	Damiano

- 1 - L..1235 x H.133 x sp 19
- 2 - L..1049 x H.30 x sp 20



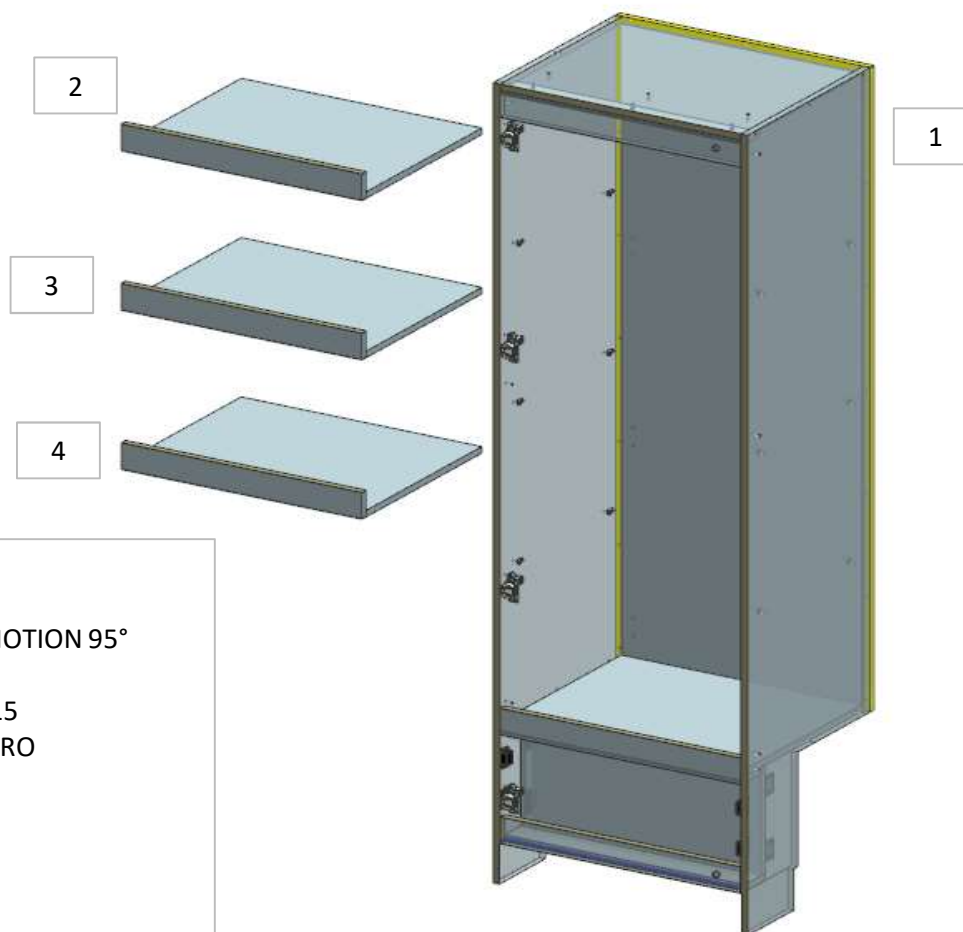
AZ26M

REV. 01-2023

REV. GR 9

LOCALE	CODICE	DESCRIZIONE COMPONENTE	FINITURA	Q.TA	OPERATORE
CUCINA	AZ26M-KO01	CASSA FRIGO AGGIUNTIVO	LAMINATO NADIR	4	Damiano

2 - 3 - 4 - L 576 x H.66 x 469



FERRAMENTA:

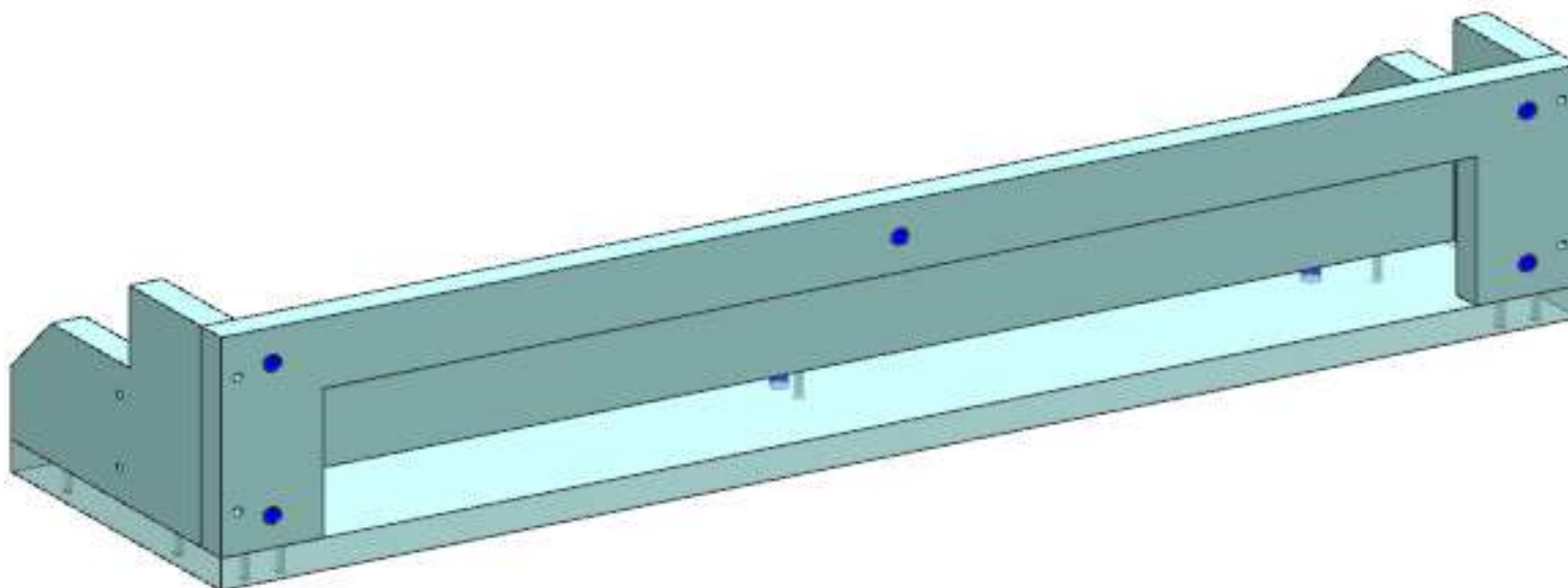
- N° 4 - CERNIERA COLLO PIENO BLUMOTION 95°
- N° 4 - BASETTA H0 BLUM
- N° 4 - CALAMITA AD INCASSO diam 15
- N° 12 - REGGIRIPIANO 1 PERNO 1 FORO
- N° 12 - SOUTCHO
- N° 8 - SPINA diam 8
- N° 15 - VITI 6MA
- N° 6 - BUSSOLA ZAMA 6MA

AZ26M

REV. 01-2023

REV. GR 9

LOCALE	CODICE	DESCRIZIONE COMPONENTE	FINITURA	Q.TA	OPERATORE
CUCINA	AZ26M-KP01	CASSA RICIRCOLO ARIA FRIGO AGGIUNTIVO	GREZZO VERNICIATO ANTI ROMBO	1	Damiano



FERRAMENTA:

- N° 4 - FAST MOUNT FEMMINA
- N° 4 - FAST MOUNT MASCHIO
- N° 5 - VITI 6MA
- N° 8 - BUSSOLA ZAMA 6MA

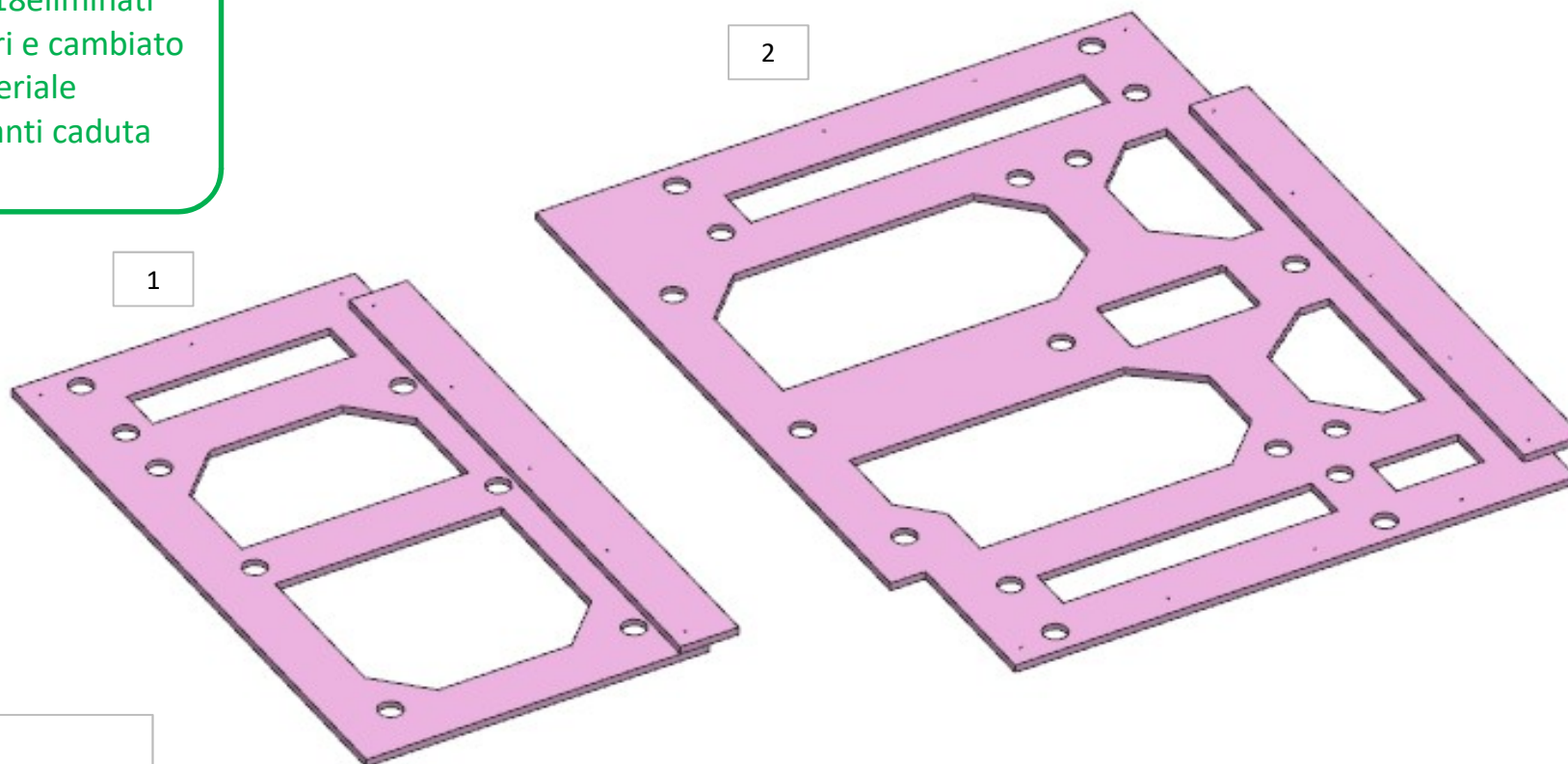
AZ26M

MOD DA GR10

REV. GR 10

LOCALE	CODICE	DESCRIZIONE COMPONENTE	FINITURA	Q.TA	OPERATORE
CUCINA	AZ26M-KW01	STRUTTURA CIELINO INGRESSO	CARTA MELAMINICA NERA	2	Damiano

MOD AZ 18 eliminati
laminati neri e cambiato
materiale
aggiunti anti caduta



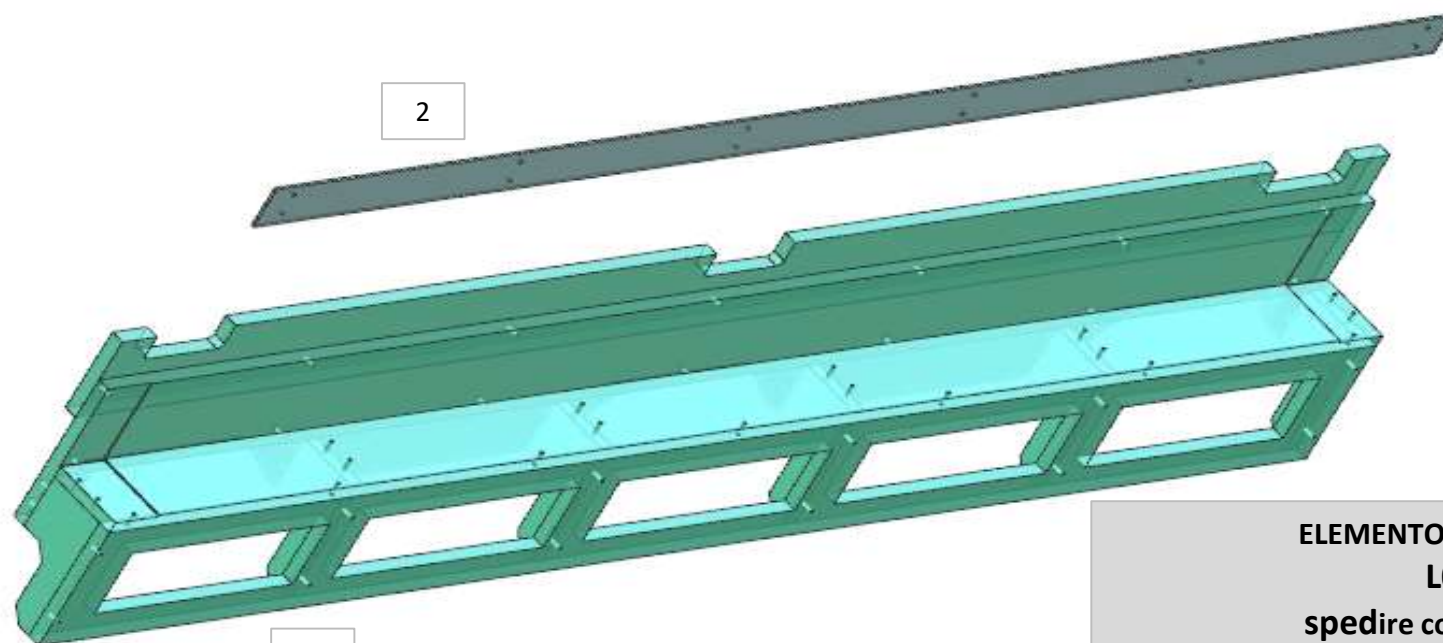
FERRAMENTA:

N° 22 - FITLOCK MASCHIO
N° 23 - FITLOCK FEMMINA

AZ26M

REV. 21-09-2022

LOCALE	CODICE	DESCRIZIONE COMPONENTE	FINITURA	Q.TA	OPERATORE
CUCINA	AZ26M-KX01	STRUTTURA CIELINO SOPRA PENSILE POPPA	GREZZO	2	Damiano

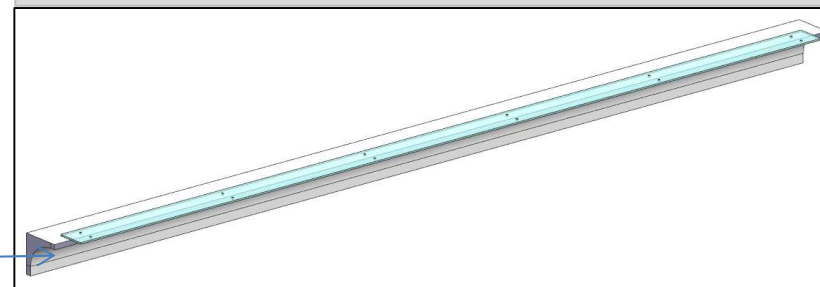


1

2

ELEMENTO DA MONTARE con:
L01_KX01
spedire con un unico imballo

L01_KX01

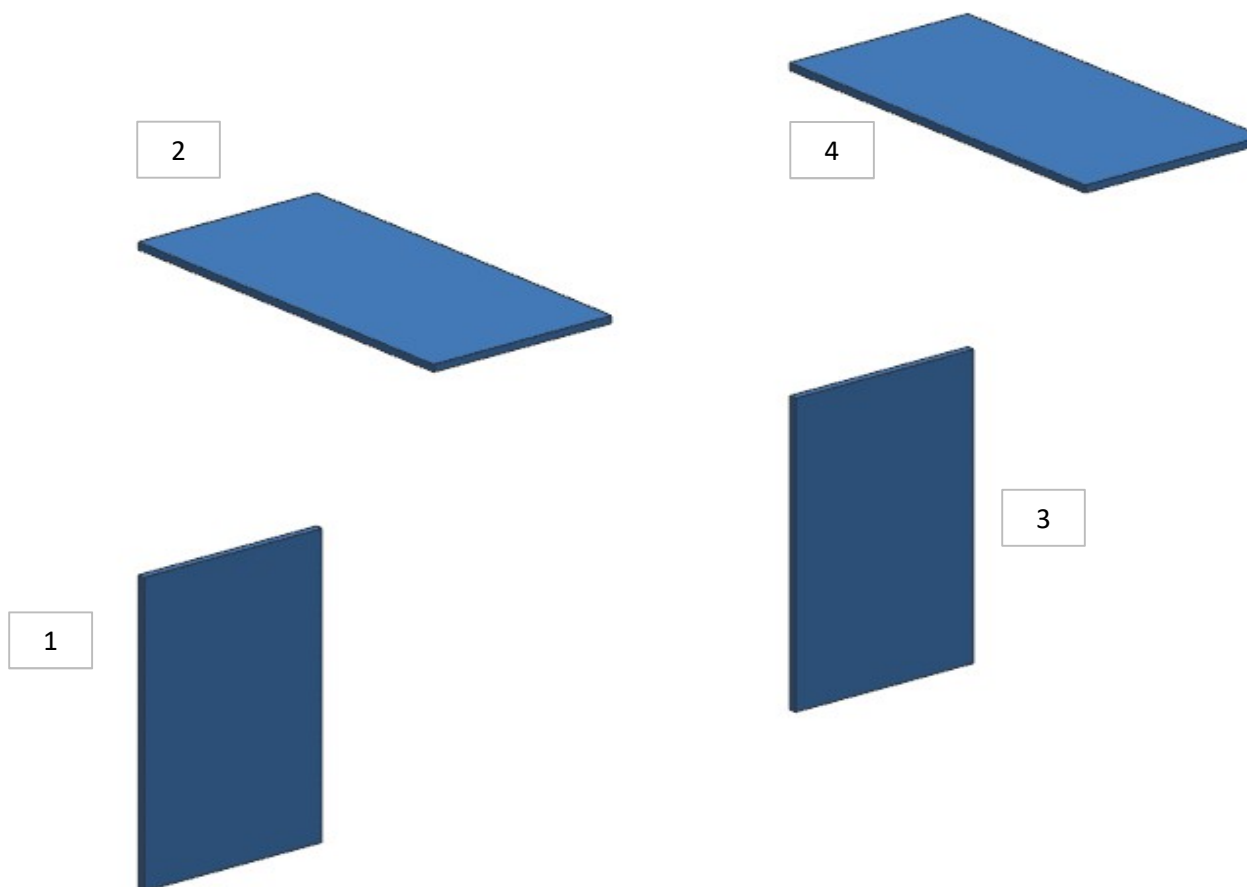


AZ26M

REV. GR 9

LOCALE	CODICE	DESCRIZIONE COMPONENTE	FINITURA	Q.TA	OPERATORE
CUCINA	AZ26M-X01_KX01	STRUTTURA CIELINO SOPRA PENSILE POPPA	LAMINATO NERO	4	Dante

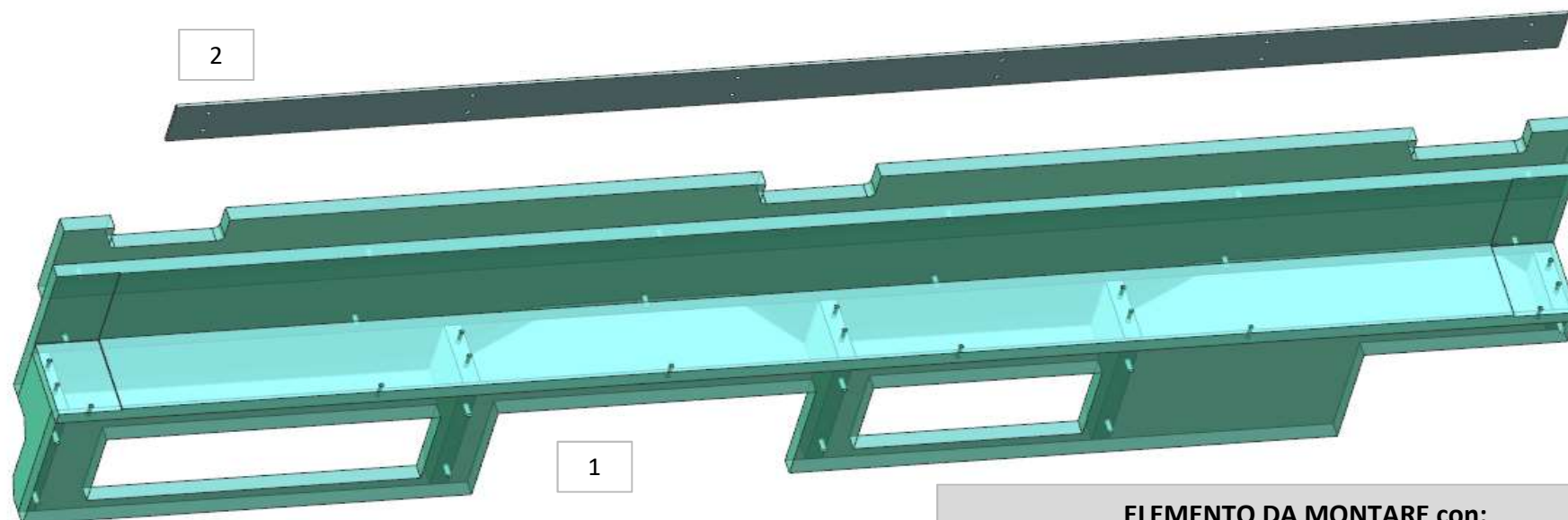
1 - 3 - L 82 x H 50 x sp 2
2 - 4 - L 102 x H 50 x sp 2



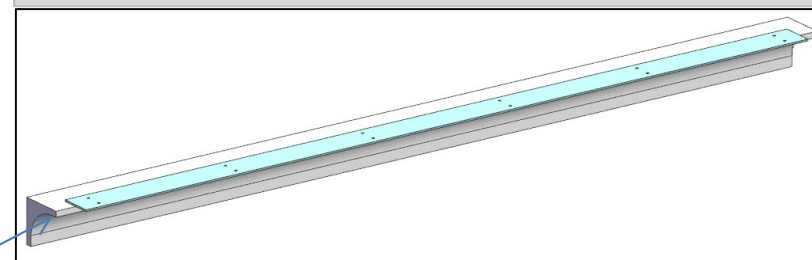
AZ26M

REV. GR 9

LOCALE	CODICE	DESCRIZIONE COMPONENTE	FINITURA	Q.TA	OPERATORE
CUCINA	AZ26M-KY01	STRUTTURA CIELINO SOPRA PENSILE POPPA	GREZZO	2	Damiano



ELEMENTO DA MONTARE con:
L01_KY01
spedire con un unico imballo



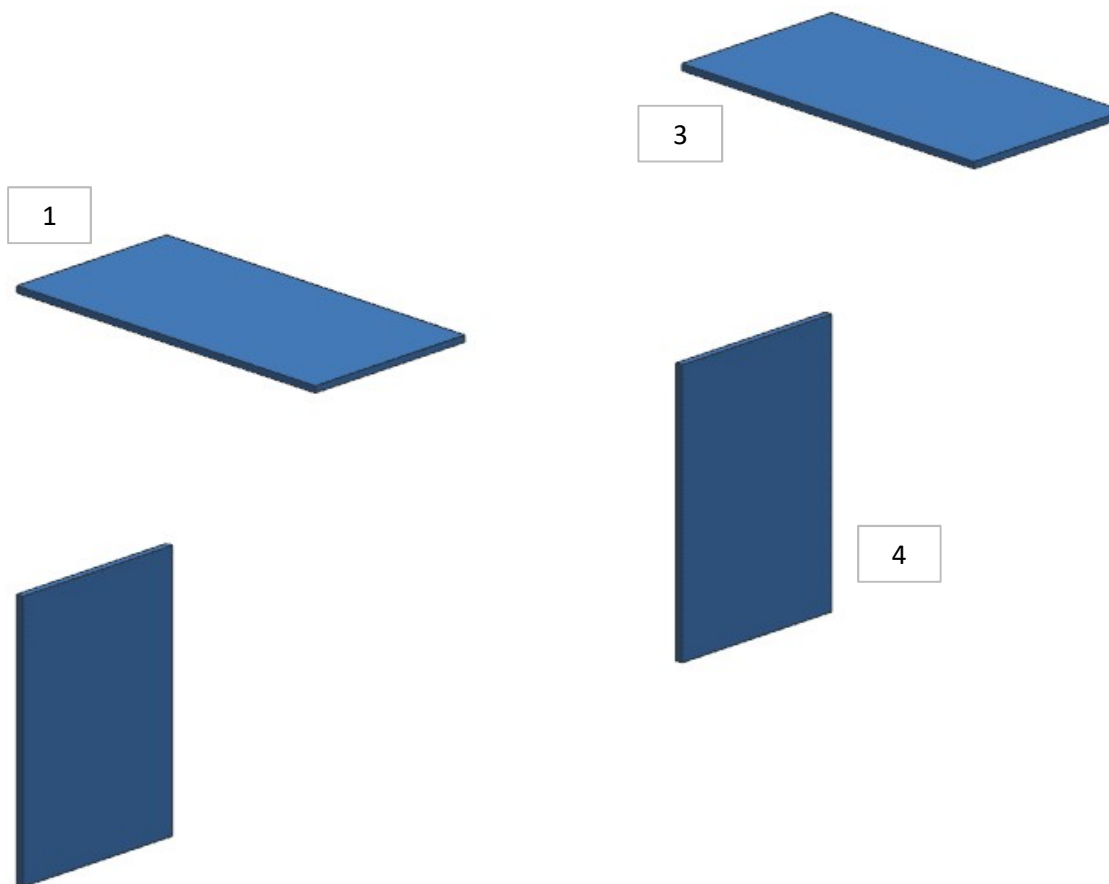
L01_KY01

AZ26M

REV. GR 9

LOCALE	CODICE	DESCRIZIONE COMPONENTE	FINITURA	Q.TA	OPERATORE
CUCINA	AZ26M-X01_KY01	STRUTTURA CIELINO SOPRA PENSILE PRUA	LAMINATO NERO	4	Dante

1 - 3 - L 99 x H 50 x sp 2
2 - 4 - L 82 x H 50 x sp 2



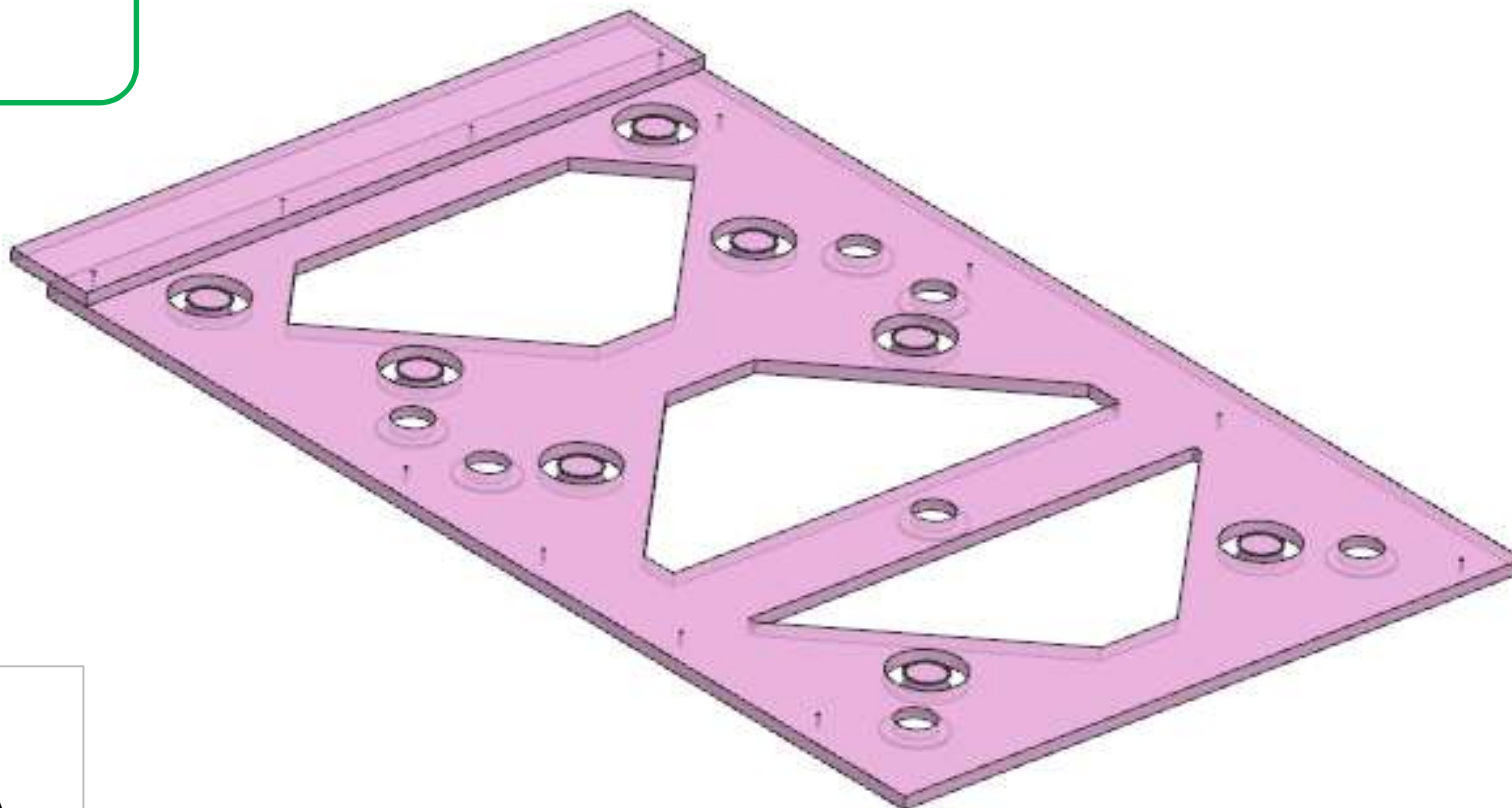
AZ26M

MOD DA GR10

REV. GR 10

LOCALE	CODICE	DESCRIZIONE COMPONENTE	FINITURA	Q.TA	OPERATORE
CUCINA	AZ26M-KZ01	STRUTTURA CIELINO ZONA CAMBUSA	CARTA MELAMINICA NERA	1	Damiano

MOD AZ 18 eliminati
laminati neri e cambiato
materiale



FERRAMENTA:

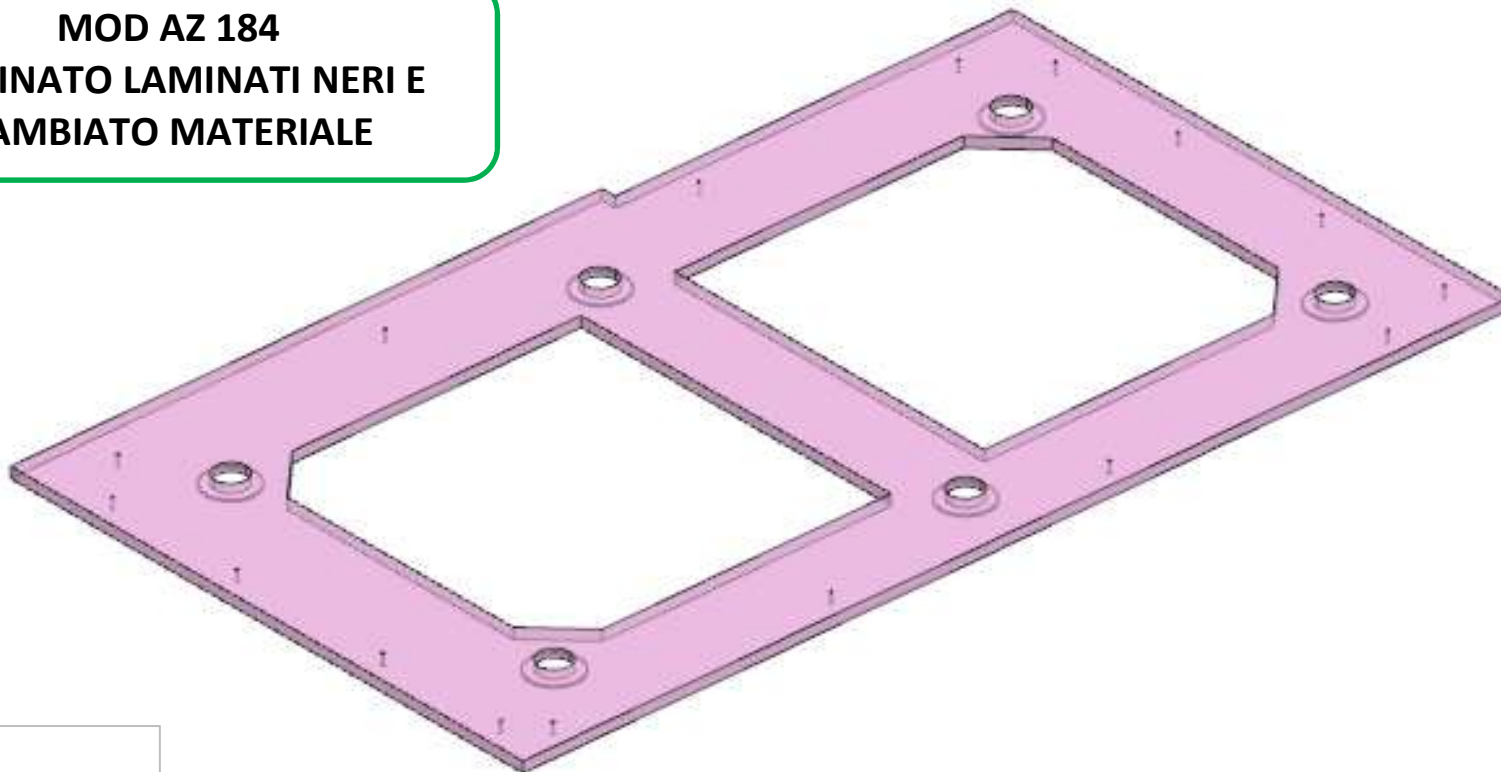
N° 9 - FITLOCK MASCHIO
N° 7 - FITLOCK FEMMINA

AZ26M

MOD DA GR10 REV. GR 10

LOCALE	CODICE	DESCRIZIONE COMPONENTE	FINITURA	Q.TA	OPERATORE
DAILY TOILET	AZ26M-DH01	CIELINO	CARTA MELAMINICA NERA	1	Damiano

**MOD AZ 184
ELIMINATO LAMINATI NERI E
CAMBIATO MATERIALE**



FERRAMENTA:

N° 6 - FITLOCK MASCHIO
N° 6 - FITLOCK FEMMINA

AZ26M

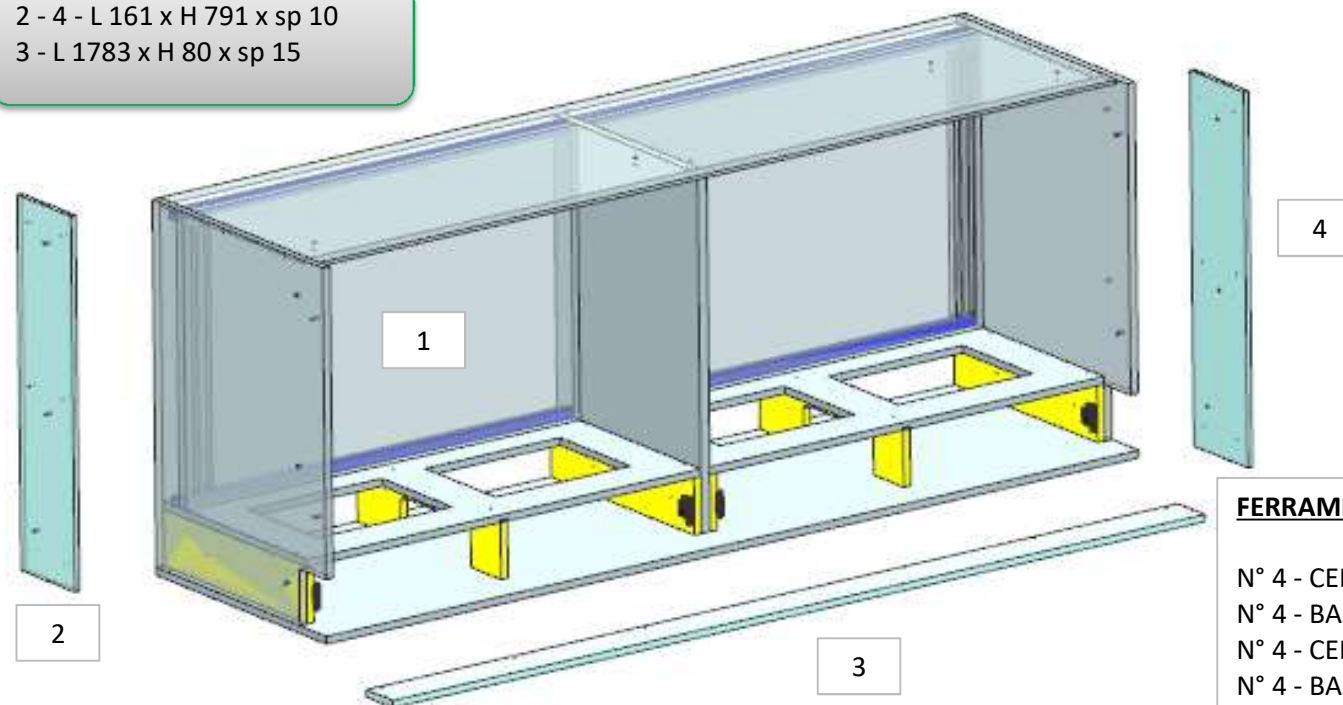
MOD DA GR9

REV. GR 9

LOCALE	CODICE	DESCRIZIONE COMPONENTE	FINITURA	Q.TA	OPERATORE
TIMONERIA	AZ26M-TA01	MOBILE QUADRI ELETTRICI	LAMINATO NADIR	4	Damiano

2 - 4 - L 161 x H 791 x sp 10
3 - L 1783 x H 80 x sp 15

MOD AZ 213
LACCATO BRONZO COMPOJNENTI
DIETRO ASOLA ALLA BASE DEKL
MOBILE



FERRAMENTA:

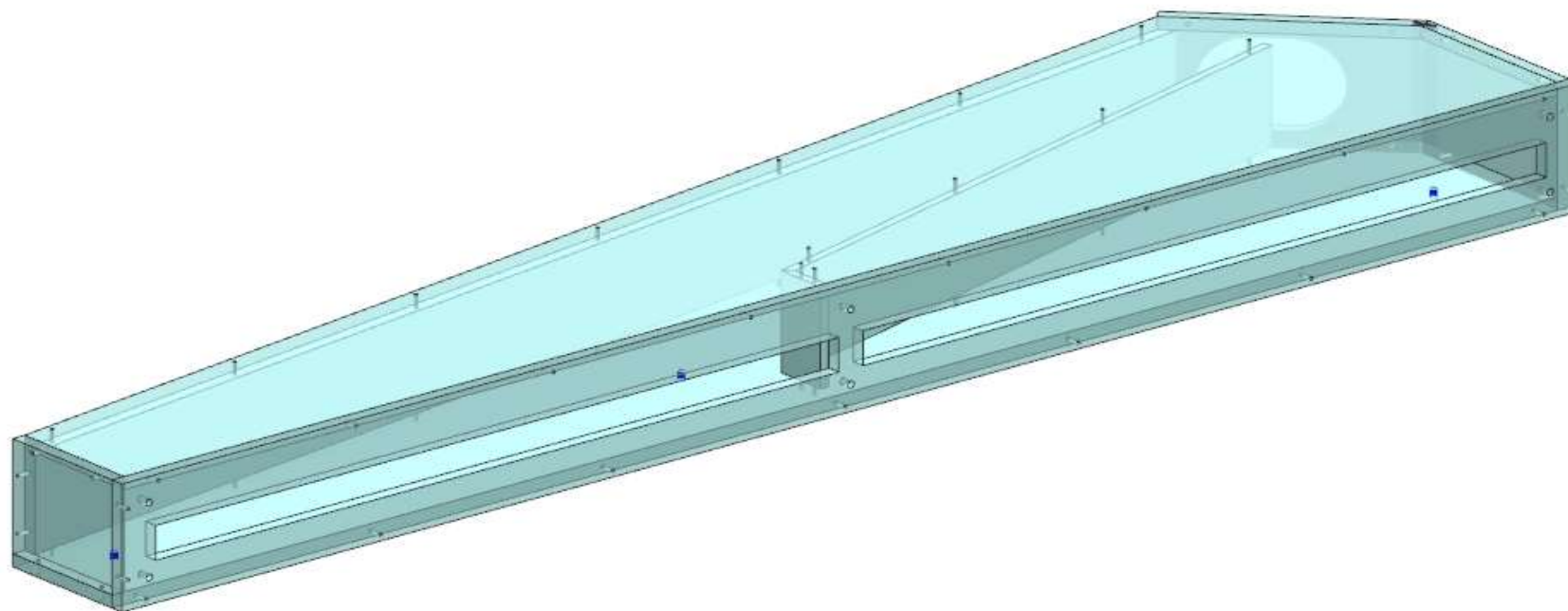
- N° 4 - CERNIERA CLIP TOP BLUMOTION 155°
- N° 4 - BASETTA H9 BLUM
- N° 4 - CERNIERA MEZZO COLLO BLUMOTION 95°
- N° 4 - BASETTA H0 BLUM
- N° 32 - ANKOR BORGHI
- N° 32 - VITI 4 MA X 8 per ANKOR BORGHI
- N° 4 - PUSH FORESTI CON PLACCHETTA
- N° 4 - SERRATURA PUSH FORESTI
- N° 4 - SOUTCHO
- N° 4 - VITI 6MA
- N° 10 - BUSSOLA ZAMA 6MA

AZ26M

REV. 01-2023

REV. GR 9

LOCALE	CODICE	DESCRIZIONE COMPONENTE	FINITURA	Q.TA	OPERATORE
TIMONERIA	AZ26M-TB01	PLENUM MOBILE QUADRI ELETTRICI	GREZZO VERNICIATO ANTI ROMBO	1	Damiano



FERRAMENTA:

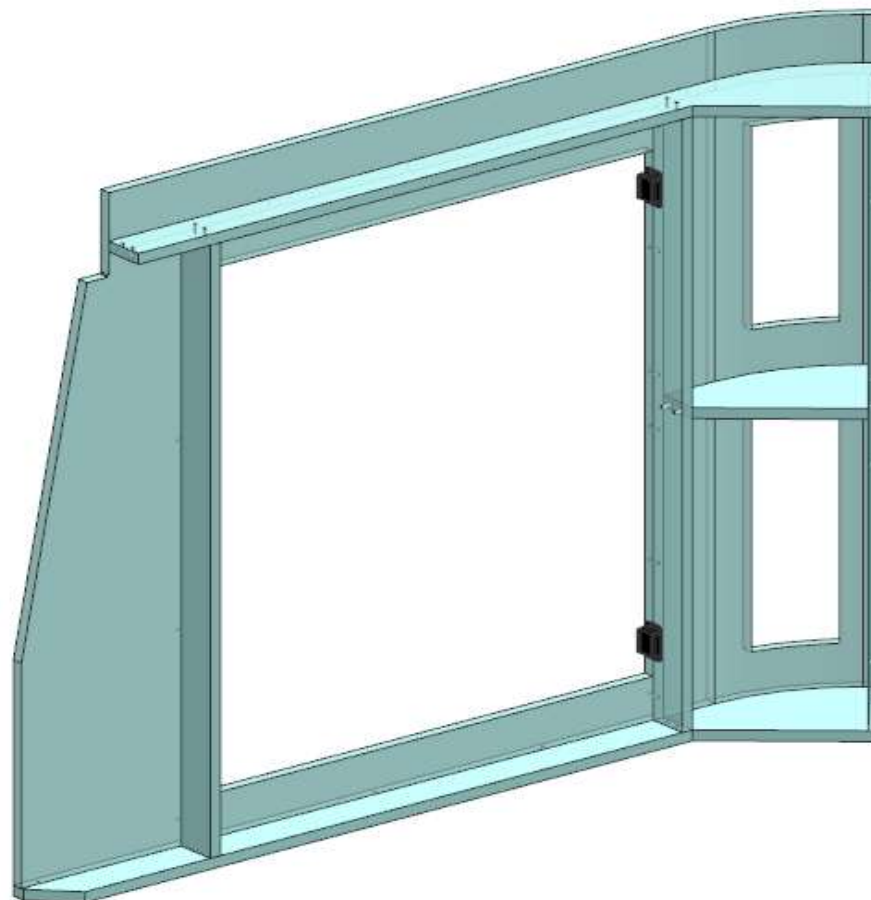
- N° 6 - SPINA diam 8
- N° 4 - BUSSOLA ZAMA 6MA

AZ26M

REV. 01-2023

REV. GR 9

LOCALE	CODICE	DESCRIZIONE COMPONENTE	FINITURA	Q.TA	OPERATORE
TIMONERIA	AZ26M-TC01	STRUTTURA SX LATERALE QUADRI	GREZZO SPRUZZATO NERO	1	Damiano



FERRAMENTA:

N° 4 - SOUTCHO

N° 3 - VITI 6MA

AZ26M

REV. 01-2023

REV. GR 9

LOCALE	CODICE	DESCRIZIONE COMPONENTE	FINITURA	Q.TA	OPERATORE
TIMONERIA	AZ26M-X01_TC01	STRUTTURA SX LATERALE QUADRI	LAMINATO NERO	1	Damiano

1 - L 875 x H.55 x sp 2

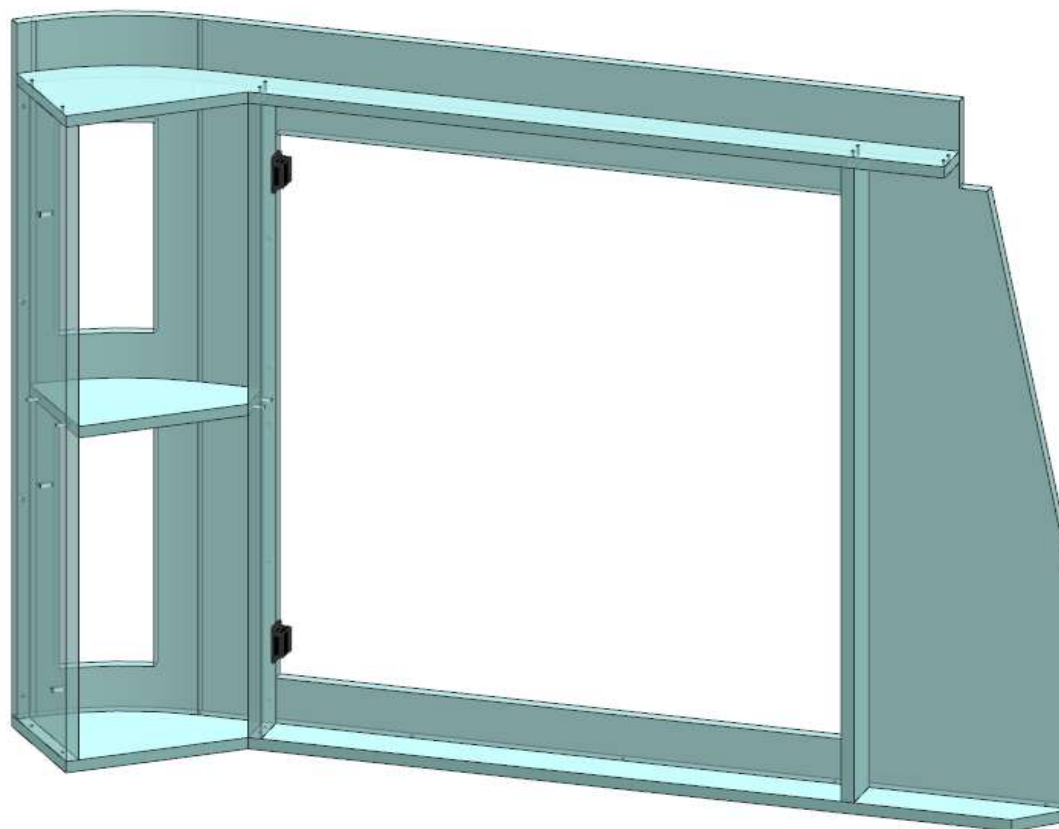


AZ26M

REV. 01-2023

REV. GR 9

LOCALE	CODICE	DESCRIZIONE COMPONENTE	FINITURA	Q.TA	OPERATORE
TIMONERIA	AZ26M-TD01	STRUTTURA DX LATERALE QUADRI	GREZZO SPRUZZATO NERO	1	Damiano



FERRAMENTA:

N° 4 - SOUTCHO
N° 3 - VITI 6MA

AZ26M

REV. 01-2023

REV. GR 9

LOCALE	CODICE	DESCRIZIONE COMPONENTE	FINITURA	Q.TA	OPERATORE
TIMONERIA	AZ26M-X01_TD01	STRUTTURA DX LATERALE QUADRI	LAMINATO NERO	1	Damiano

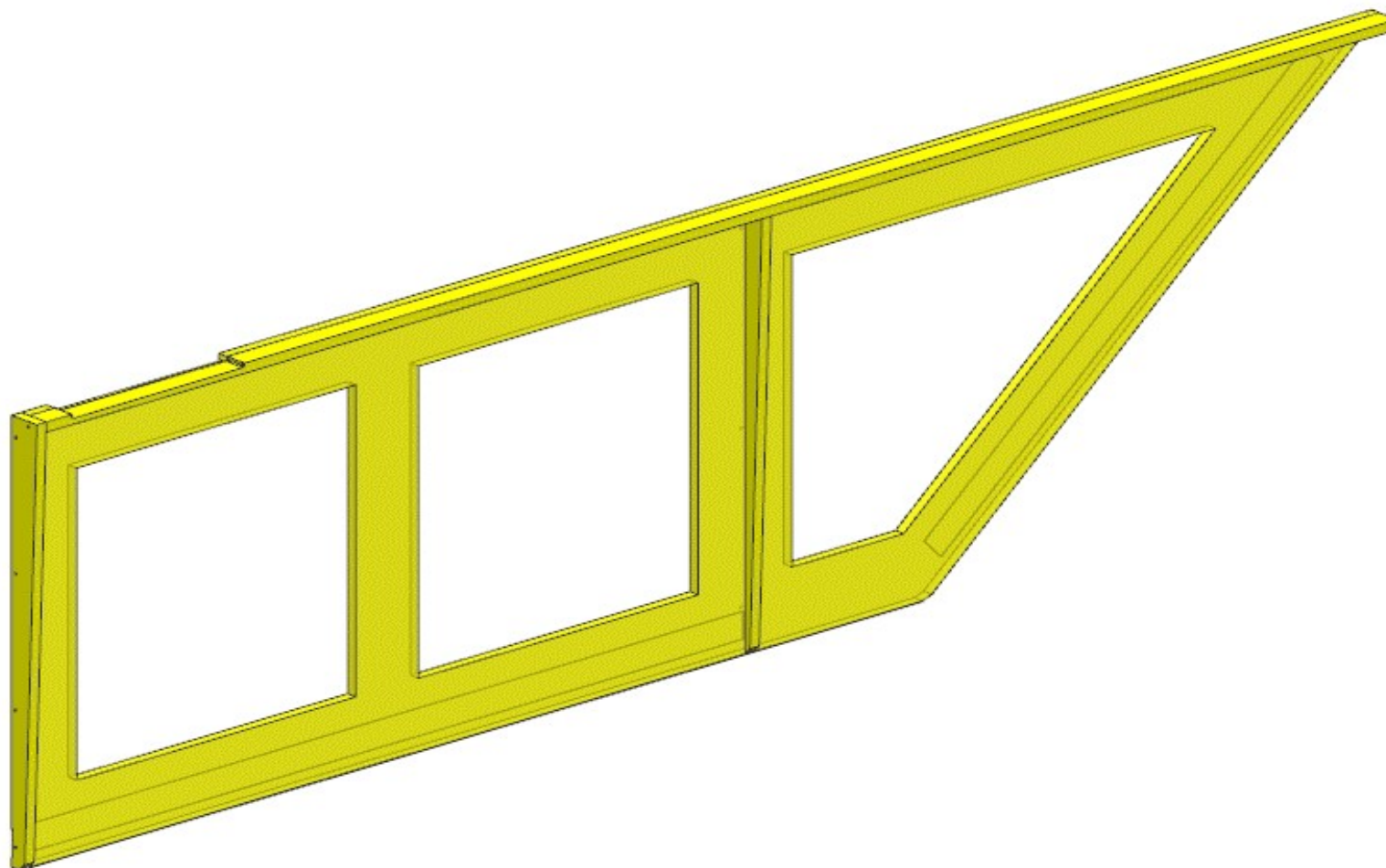
1 - L 875 x H.55 x sp 2



AZ26M

REV. GR 9

LOCALE	CODICE	DESCRIZIONE COMPONENTE	FINITURA	Q.TA	OPERATORE
TIMONERIA	AZ26M-TE01	STRUTTURA FRONTALE SOTTO Q.E.	OKOUME' GREZZO	1	Damiano

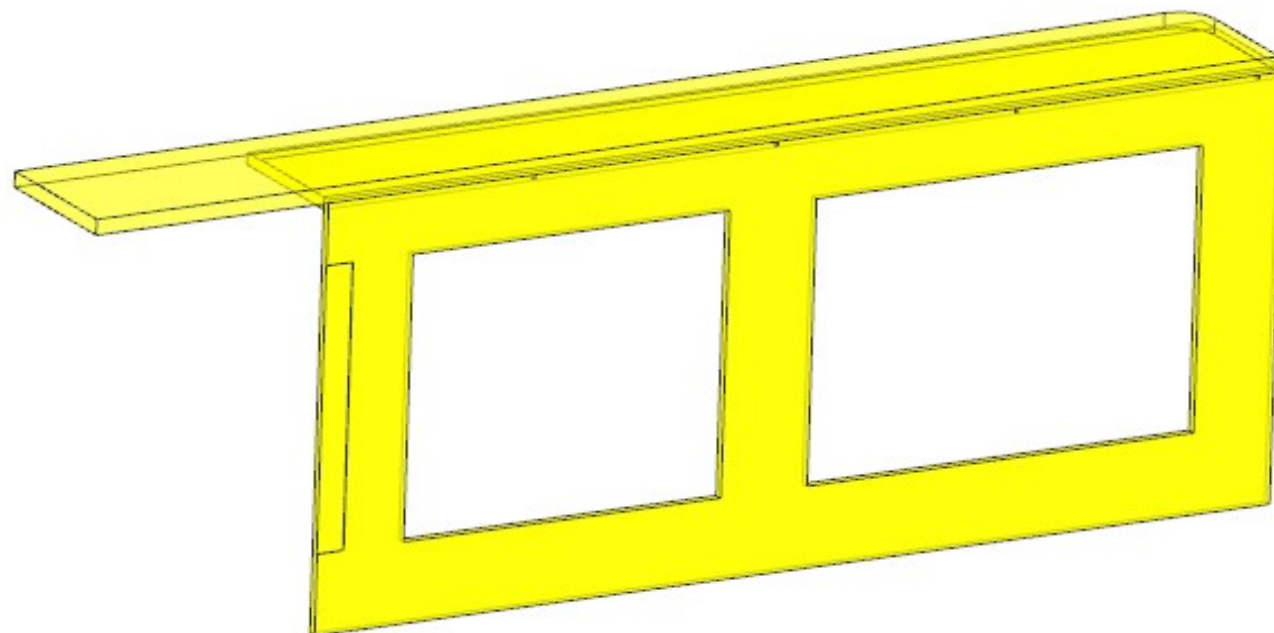


AZ26M

MOD DA GR9

REV. GR 9

LOCALE	CODICE	DESCRIZIONE COMPONENTE	FINITURA	Q.TA	OPERATORE
TIMONERIA	AZ26M-TG01	STRURRURA CON RIV. RETRO POLTRONE	OKOUME' GREZZO	1	Damiano



MOD AZ 179
ALLARGATO TUTTI I BORDI DEI PANNELLI
STOFFATI NERI DI 3mm.

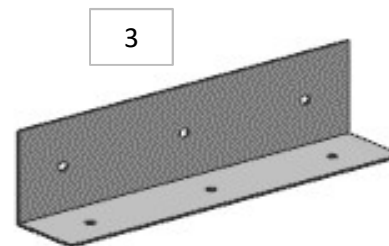
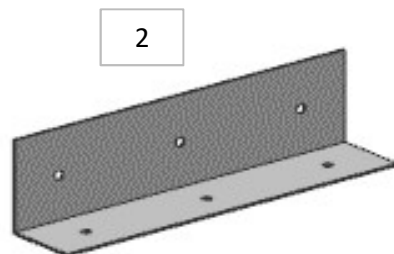
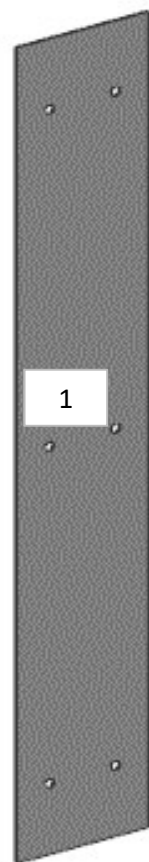
MOD AZ 180
ALLUNGATO DI 50MM IL PANNELL
LACCATO BIANCO VESRO SX PER
TOLLERANZA DI MONTAGGIO

AZ26M

REV. 01-2023

REV. GR 9

LOCALE	CODICE	DESCRIZIONE COMPONENTE	FINITURA	Q.TA	OPERATORE
TIMONERIA	AZ26M-A01_TG01	STRURRURA CON RIV. RETRO POLTRONE	ACCIAIO	3	Damiano



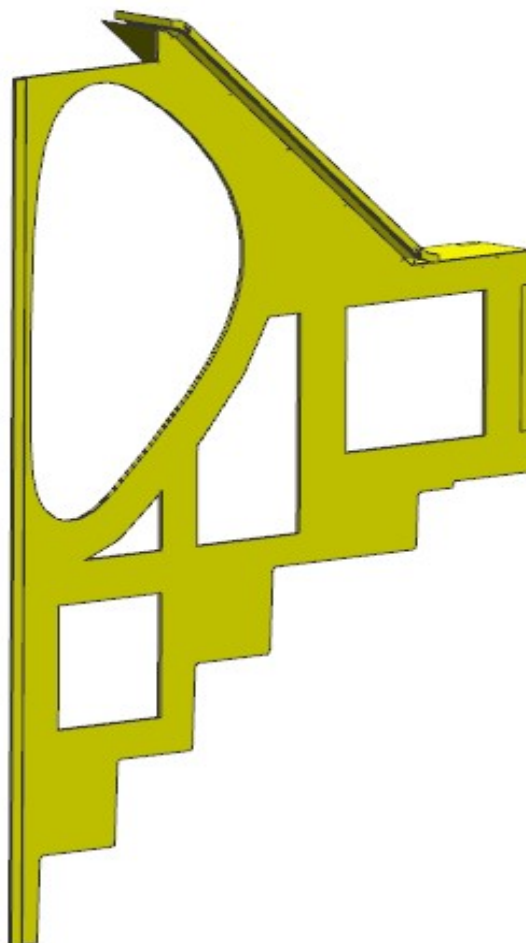
1 - L 60 x H 345 x sp 1
2 - 3 - L 150 x H 40 x 30

AZ26M

MOD DA GR9

REV. GR 9

LOCALE	CODICE	DESCRIZIONE COMPONENTE	FINITURA	Q.TA	OPERATORE
TIMONERIA	AZ26M-TH01	STRURRURA A L PARETE CENTRONAVE	OKOUME' GREZZO	1	Damiano



MOD AZ 244
ALLUNGATO LA VELETTA
IN ESSENZA IN MANIERA
DA COPRIRE LA TESTA DEI
PANNELLI CIELINO LOBBY

MODV AZ 180
ALLARGATO TUTTI I BORDI
DEI PANNELLI STOFFATI
NERI DI 3mm.

FERRAMENTA:

N° 6 - SPINA diam 8

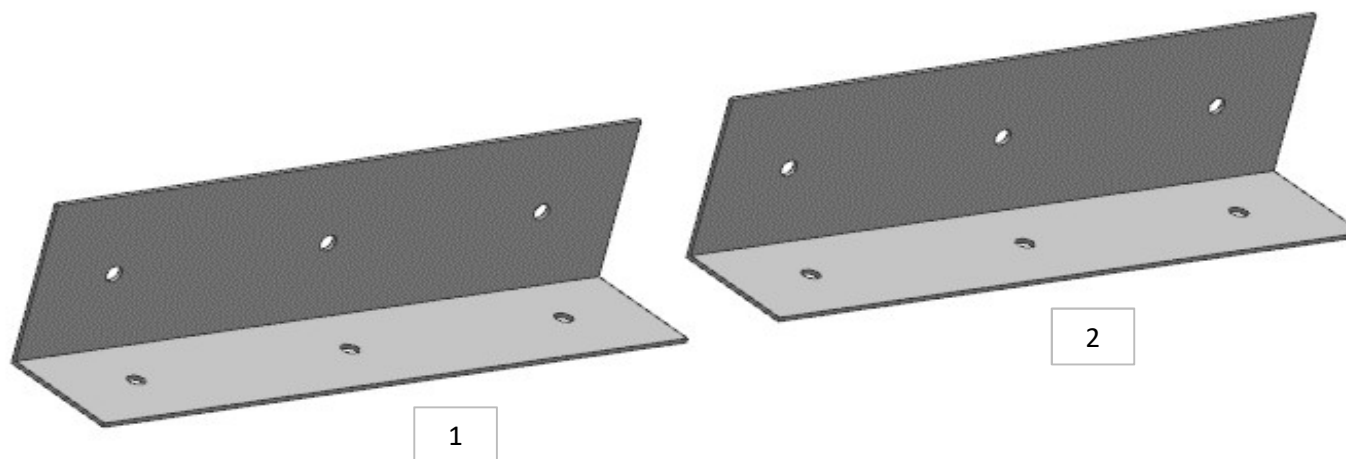
AZ26M

REV. 01-2023

REV. GR 9

LOCALE	CODICE	DESCRIZIONE COMPONENTE	FINITURA	Q.TA	OPERATORE
TIMONERIA	AZ26M-A01_TH01	STRURRURA A L PARETE CENTRONAVE	ACCIAIO	2	Damiano

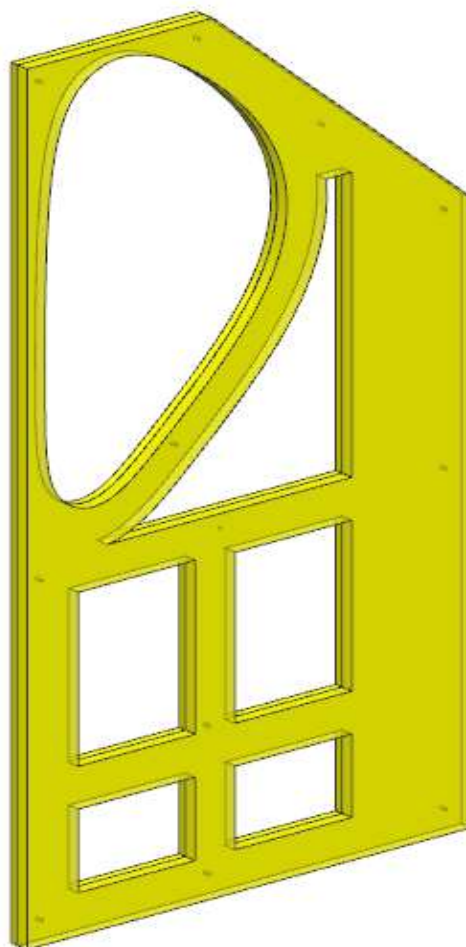
1 - 2 - L 150 x H 40 x 30



AZ26M

REV. GR 9

LOCALE	CODICE	DESCRIZIONE COMPONENTE	FINITURA	Q.TA	OPERATORE
TIMONERIA	AZ26M-TI01	STRUT. INGROSSO PARETE CENTRONAVE	OKOUME' GREZZO	1	Dante

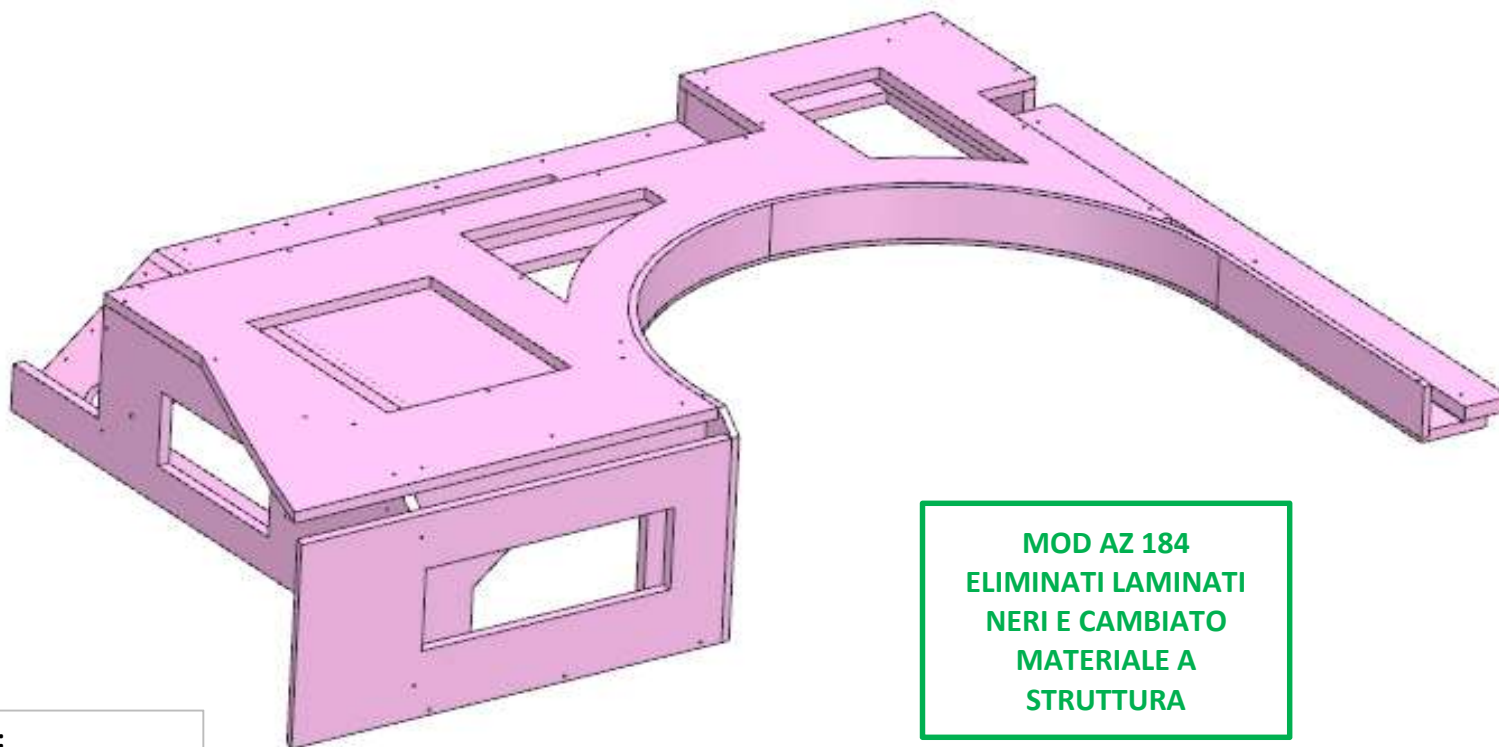


AZ26M

MOD DA GR10

REV. GR 10

LOCALE	CODICE	DESCRIZIONE COMPONENTE	FINITURA	Q.TA	OPERATORE
TIMONERIA	AZ26M-TM01	STRUTTURA CIELINO DX	CARTA MELAMINICA NERA	1	Dante



FERRAMENTA:

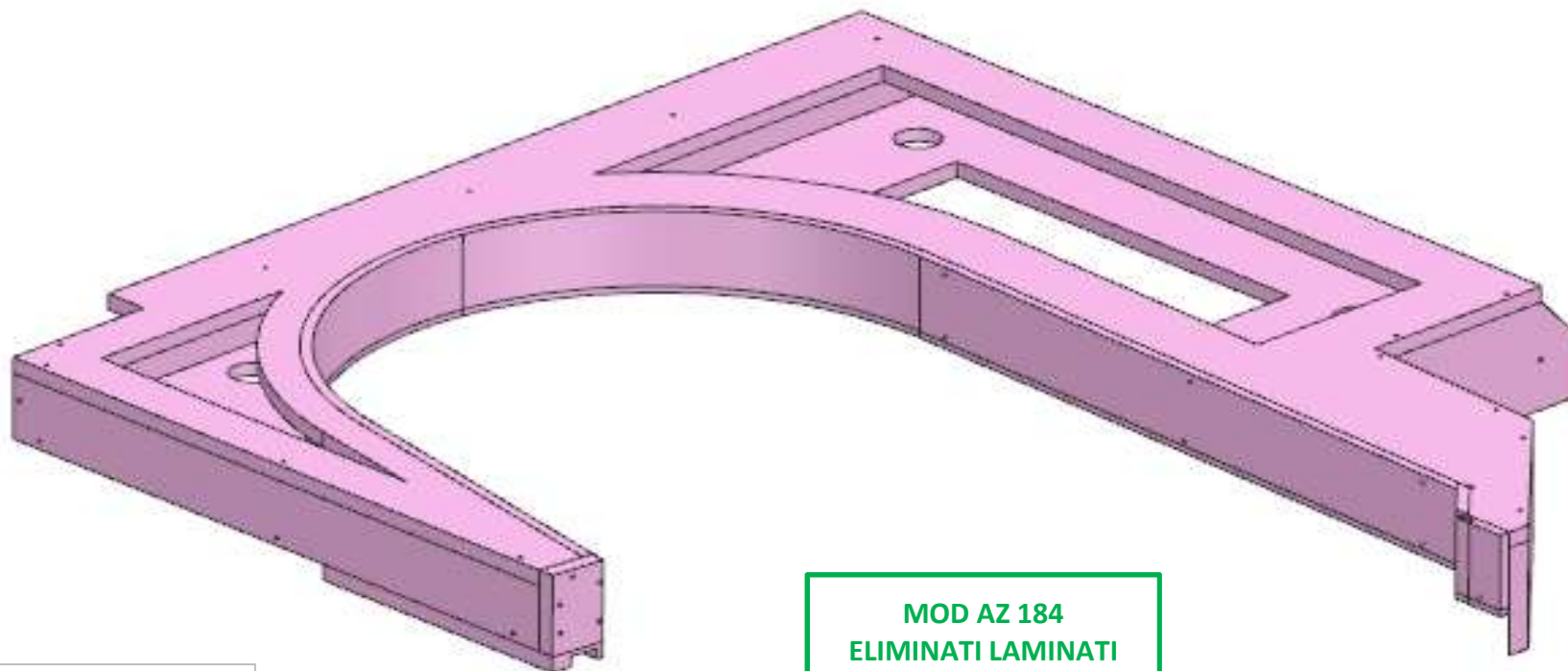
N° 11 - FITLOCK FEMMINA
N° 2 - VITI 6MA

AZ26M

MOD DA GR10

REV. GR 10

LOCALE	CODICE	DESCRIZIONE COMPONENTE	FINITURA	Q.TA	OPERATORE
TIMONERIA	AZ26M-TO01	STRUTTURA CIELINO SX	CARTA MELAMINICA NERA	1	Dante



FERRAMENTA:

- N° 4 - FITLOCK MASCHIO
- N° 4 - FITLOCK FEMMINA
- N° 2 - VITI 6MA

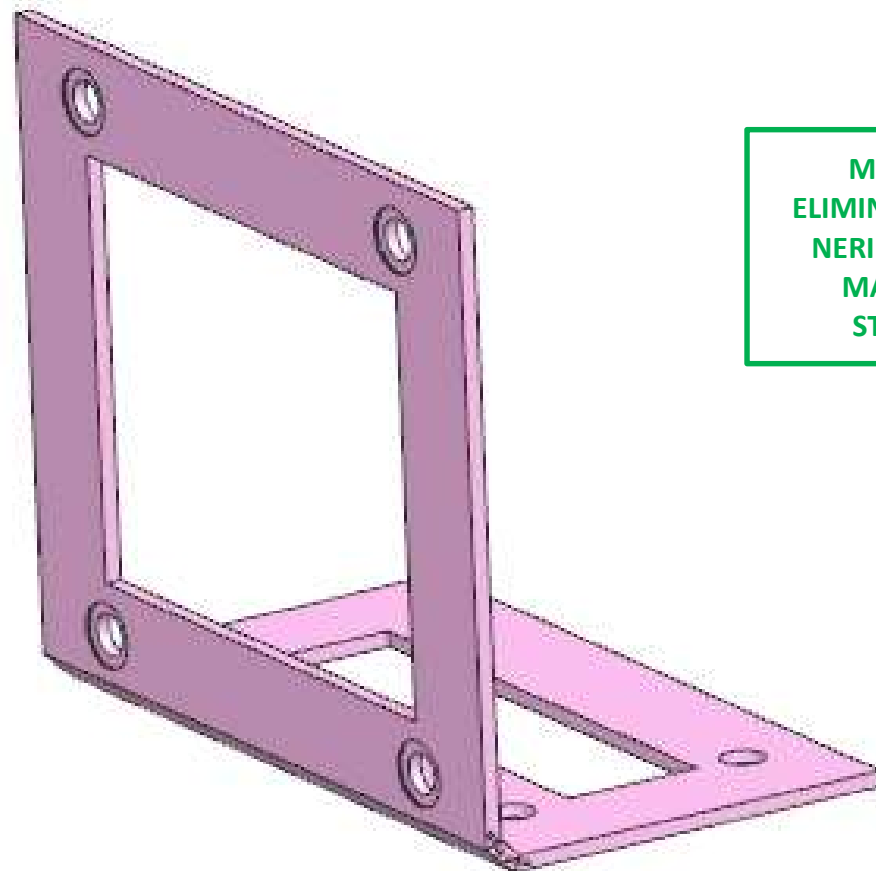
MOD AZ 184
ELIMINATI LAMINATI
NERI E CAMBIATO
MATERIALE A
STRUTTURA

AZ26M

MOD DA GR10

REV. GR 10

LOCALE	CODICE	DESCRIZIONE COMPONENTE	FINITURA	Q.TA	OPERATORE
TIMONERIA	AZ26M-TP01	CIELINO A L DISCESA MARINAIO	CARTA MELAMINICA NERA	1	Dante



MOD AZ 184
ELIMINATI LAMINATI
NERI E CAMBIATO
MATERIALE A
STRUTTURA

FERRAMENTA:

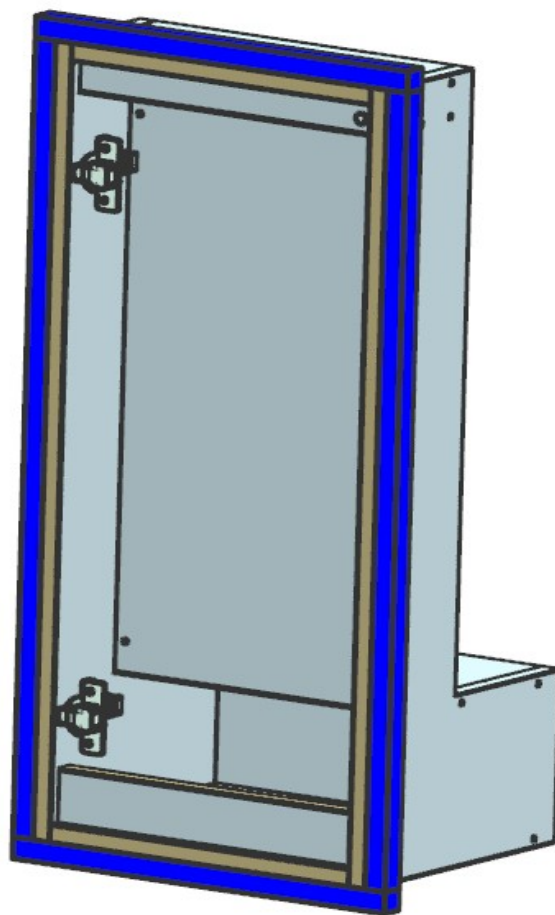
N° 8 - FITLOCK MASCHIO
N° 8- FITLOCK FEMMINA

AZ26M

MOD GR4

REV. GR 9

LOCALE	CODICE	DESCRIZIONE COMPONENTE	FINITURA	Q.TA	OPERATORE
TIMONERIA	AZ26M-TQ01	MOBILETTO ALLARMI TIMONERIA	LAMINATO NADIR	1	Damiano



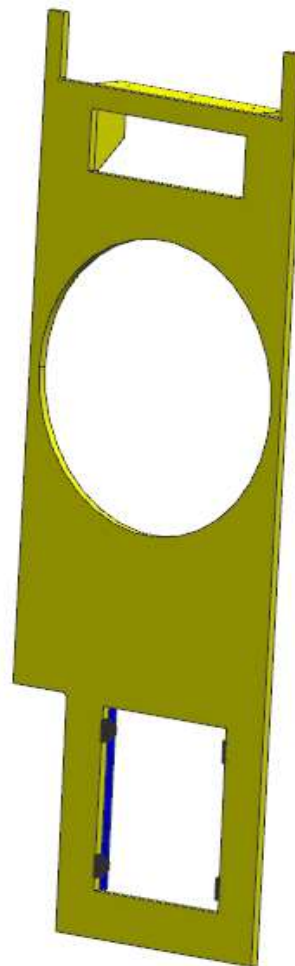
MOD AZ 167
aggiunto storage:
a mano da GR1
di serie da GR 4

AZ26M

MOD GR5

REV. GR 9

LOCALE	CODICE	DESCRIZIONE COMPONENTE	FINITURA	Q.TA	OPERATORE
TIMONERIA	AZ26M-TS01	PARETE OBLO'	OKOUME' GREZZO	1	Dante



MOD AZ 200
rimossi fitlock

MOD AZ 201
aumentato diametro foro per
aggiustamento in
allestimento L. 533

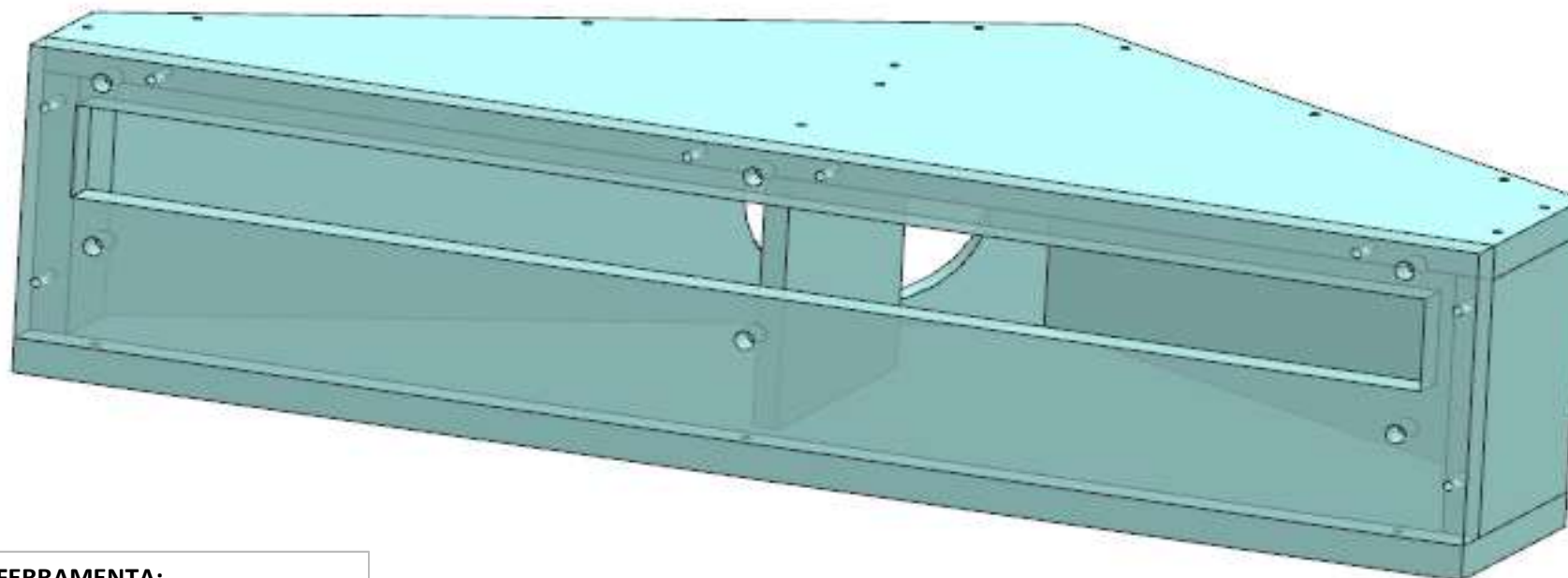
FERRAMENTA:

N° 8 - FITLOCK MASCHIO
N° 8 - FITLOCK FEMMINA
N° 4 - KEKU RIVOLTO
N° 6 - SPINA diam 8
N° 3 - VITI 6MA

AZ26M

REV. GR 9

LOCALE	CODICE	DESCRIZIONE COMPONENTE	FINITURA	Q.TA	OPERATORE
TIMONERIA	AZ26M-TT01	PLENUM SOPRA OBLO' DISCESA SCALE	GREZZO VERNICIATO ANTI ROMBO	1	Dante



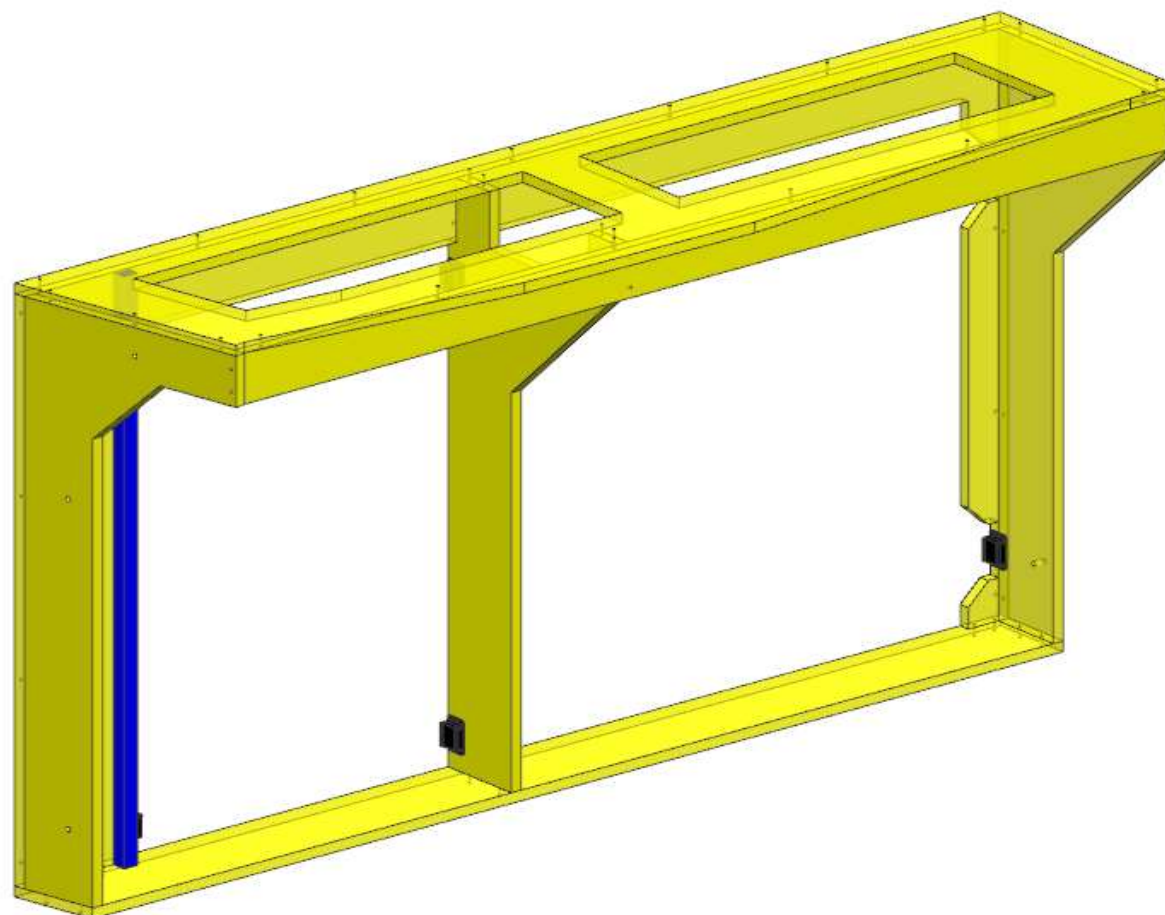
FERRAMENTA:

- N° 6 - SPINA diam 8
- N° 3 - BUSSOLA ZAMA 6MA

AZ26M

REV. GR 9

LOCALE	CODICE	DESCRIZIONE COMPONENTE	FINITURA	Q.TA	OPERATORE
TIMONERIA	AZ26M-TU01	BLOCCO CENTRALE CRUSCOTTO TIMONERIA	OKOUME' GREZZO	1	Dante



FERRAMENTA:

N° 8 - SOUTCHO
N° 6 - VITI 6MA

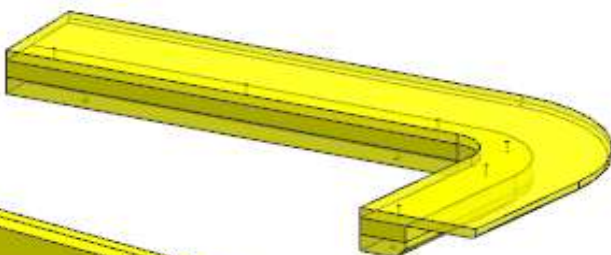
AZ26M

MOD GR4

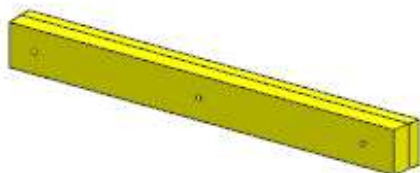
REV. GR 9

LOCALE	CODICE	DESCRIZIONE COMPONENTE	FINITURA	Q.TA	OPERATORE
TIMONERIA	AZ26M-TX01	RIV. GRADINI DISCESA MARINAIO	OKOUME' GREZZO	7	Damiano

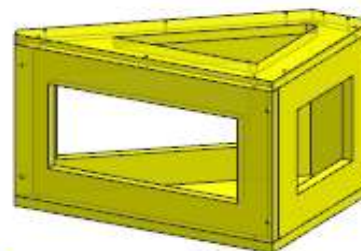
1



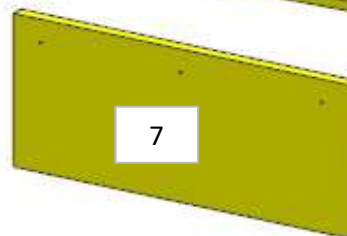
2



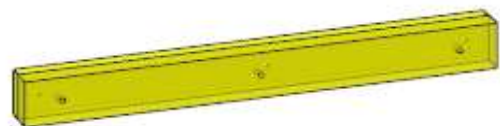
6



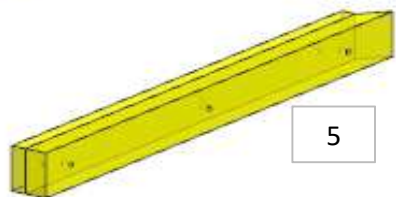
3



7



4



5

- 1 - L. 869 x H.459 x 65
- 2 - L. 637 x H.68 x sp 50
- 3 - L. 694 x H.68 x sp 50
- 4 - L. 634 x H.68 x sp 50
- 5 - L. 652 x H.68 x sp 50
- 6 - L. 369 x H.258 x 260
- 7 - L. 499 x H.230 x sp 19

MOD AZ 143
allungati gradini per
aggiustamento in opera

eliminato MF

FERRAMENTA:

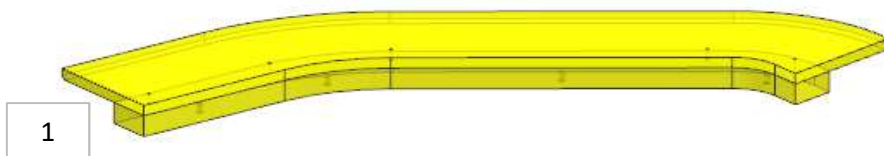
N° 16 - SPINA diam 8

AZ26M

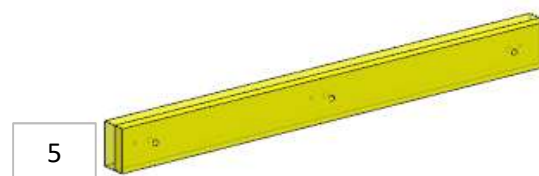
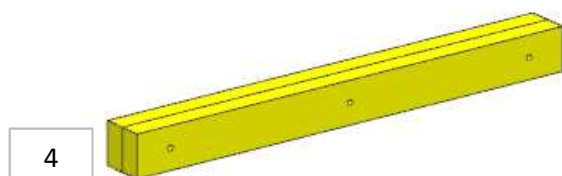
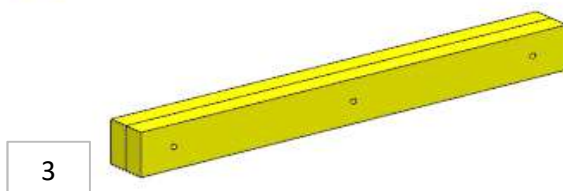
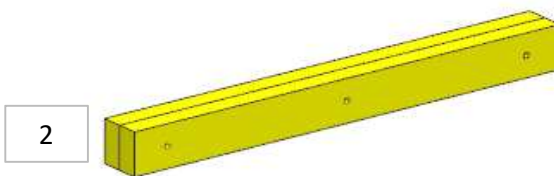
MOD GR4

REV. GR 9

LOCALE	CODICE	DESCRIZIONE COMPONENTE	FINITURA	Q.TA	OPERATORE
TIMONERIA	AZ26M-TY01	RIV. GRADINI DISCESA ARMATORE	OKOUME' GREZZO	5	Damiano



1 - SVILUPPO L.1087 x H 45
2 - 3 - 4 - L 640 x H.65 x sp 60
5 - L 640 x H.65 x sp 35



MOD AZ 144
allungati gradini per
aggiustamento in opera

eliminato MF

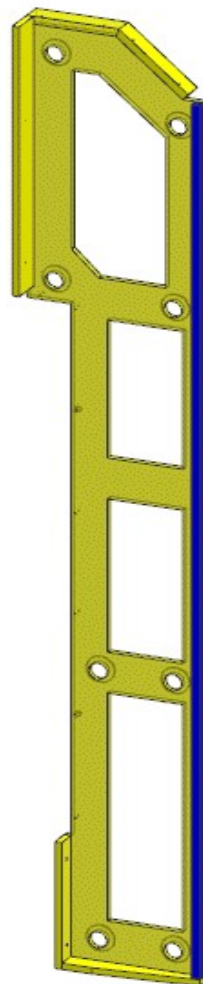
FERRAMENTA:
N° 16 - SPINA diam 8

AZ26M

REV. 01-2023

REV. GR 9

LOCALE	CODICE	DESCRIZIONE COMPONENTE	FINITURA	Q.TA	OPERATORE
LOBBY MD	AZ26M-CCA01	STRUT. LATO SX MOBILE RACK	OKOUME' GREZZO	1	Damiano



FERRAMENTA:

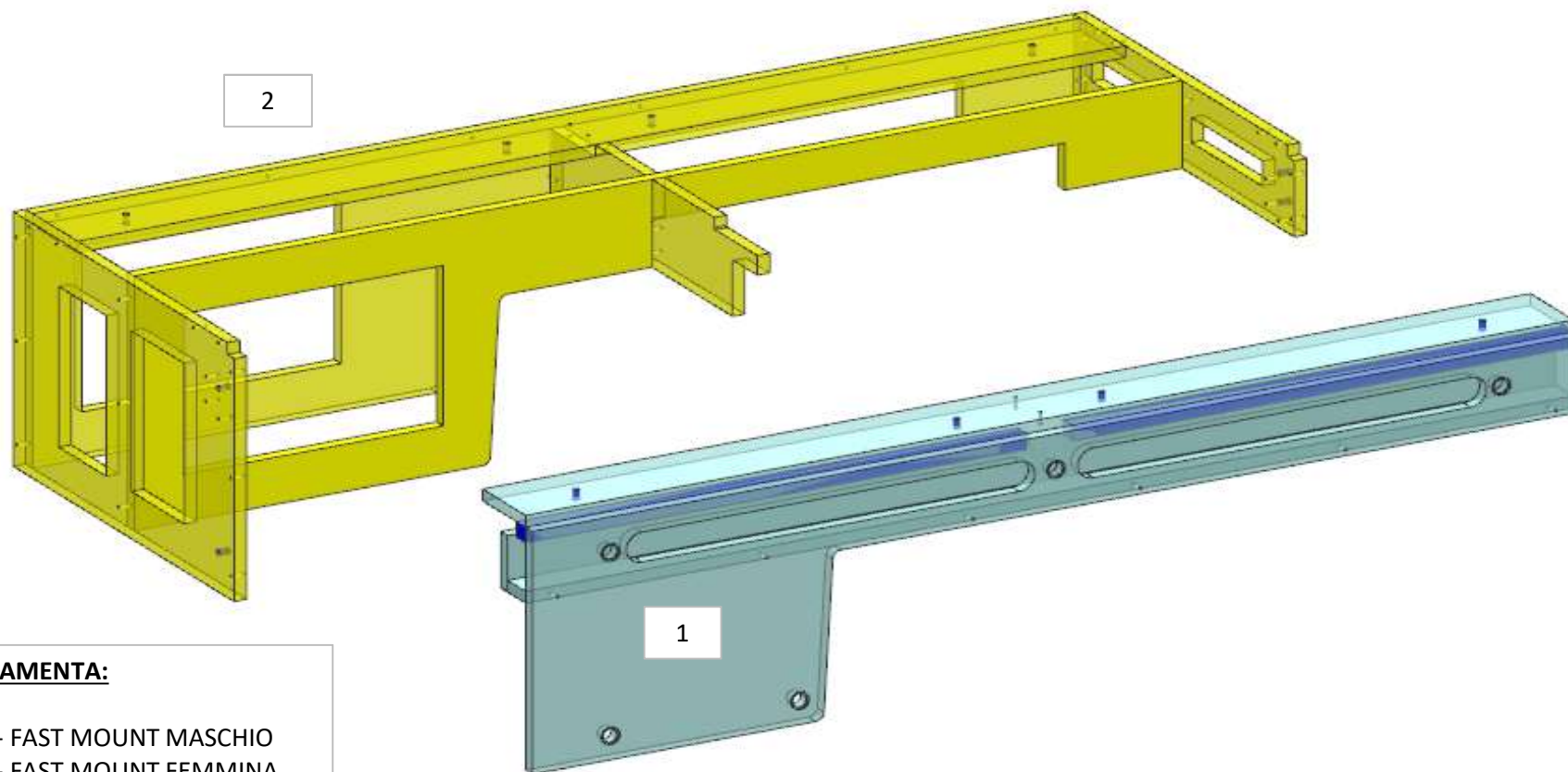
- N° 8 - FITLOCK MASCHIO
- N° 8 - FITLOCK FEMMINA
- N° 8 - SPINA diam 8
- N° 2 - BUSSOLA ZAMA 6MA
- N° 2 - VITI 6MA

AZ26M

REV. 01-2023

REV. GR 9

LOCALE	CODICE	DESCRIZIONE COMPONENTE	FINITURA	Q.TA	OPERATORE
LOBBY MD	AZ26M-CCB01	ZOCCOLO MOBILE RACK	GREZZO SPRUZZATO NERO	2	Damiano



FERRAMENTA:

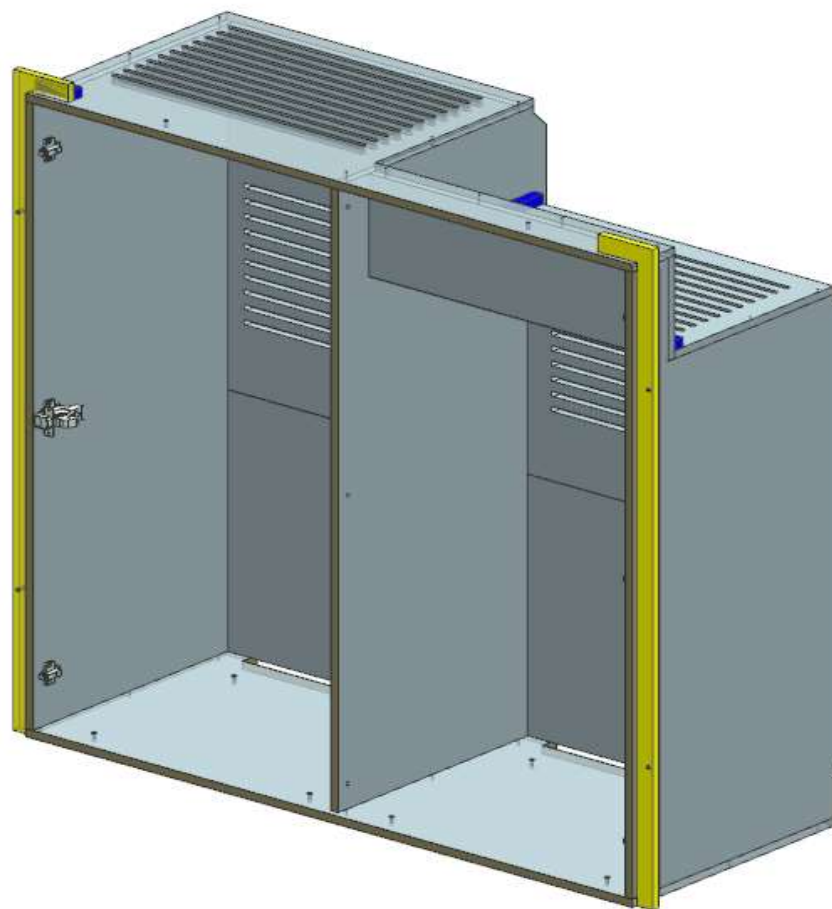
- N° 5 - FAST MOUNT MASCHIO
- N° 5 - FAST MOUNT FEMMINA
- N° 4 - SPINA diam 8
- N° 12 - BUSSOLA ZAMA 6MA

AZ26M

REV. 01-2023

REV. GR 9

LOCALE	CODICE	DESCRIZIONE COMPONENTE	FINITURA	Q.TA	OPERATORE
LOBBY MD	AZ26M-CCC01	MOBILE RACK	LAMINATO NADIR	1	Damiano



FERRAMENTA:

- N° 6 - CERNIERA CLIP TOP BLUMOTION 155°
- N° 6 - Basetta H9
- N° 24 - ANKOR BORGHI
- N° 24 - VITI 4MA x 8 per ANKOR BORGHI
- N° 8 - CALAMITA AD INCASSO diam 15
- N° 2 - KIT MINI PUSH
- N° 16 - SOUTCHO
- N° 9 - BUSSOLA ZAMA 6MA
- N° 11 - VITI 6MA

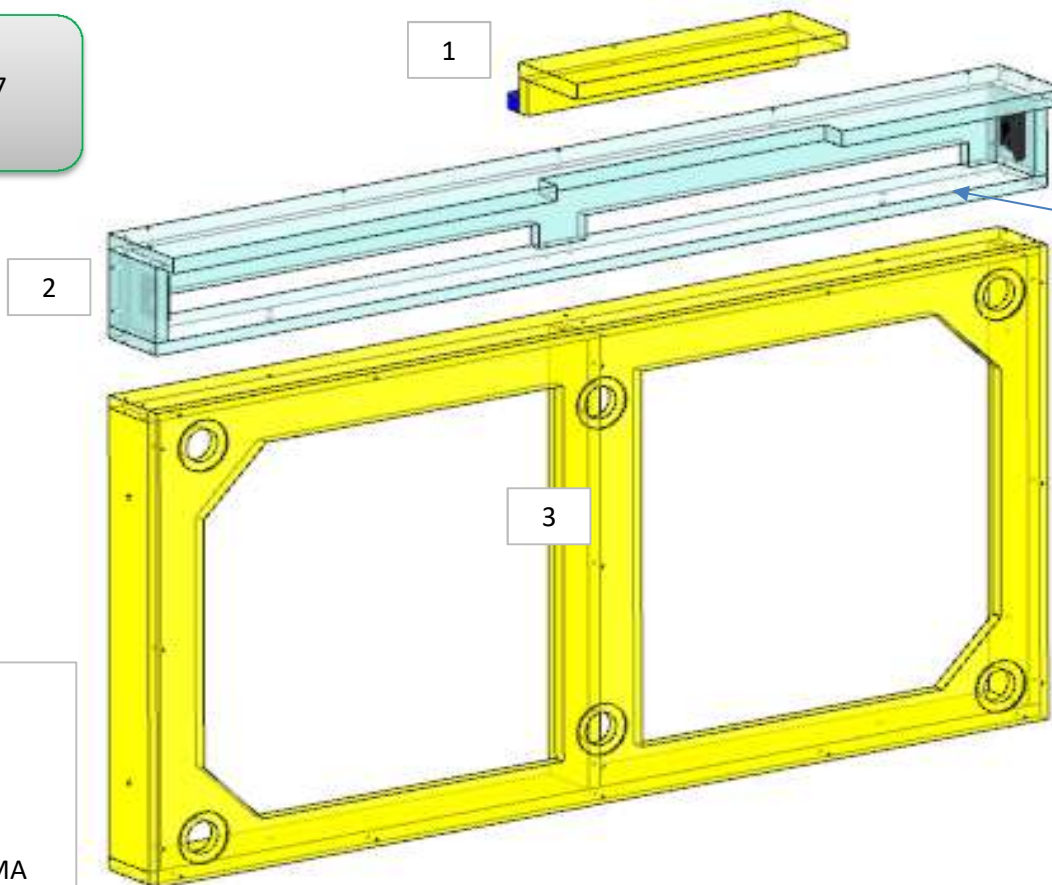
AZ26M

MOD DA GR9

REV. GR 9

LOCALE	CODICE	DESCRIZIONE COMPONENTE	FINITURA	Q.TA	OPERATORE
LOBBY MD	AZ26M-CCD01	STRUTTURA SUPERIORE MOBILE RACK	OKOUME' GREZZO\ SPRUZZATO NERO	3	Damiano

- 1 - L 345 x H.62 x sp 105
- 2 - L 1138 x H.127 x sp 117
- 3 - L 1138 x H.577 x sp 87



SPRUZZARE DI NERO

MOD AZ 264
FATTO ASOLATURA SUL
PANNELLO IN ESSENZ PER
EVITARE
SURRISCALDAMENTO AV

FERRAMENTA:

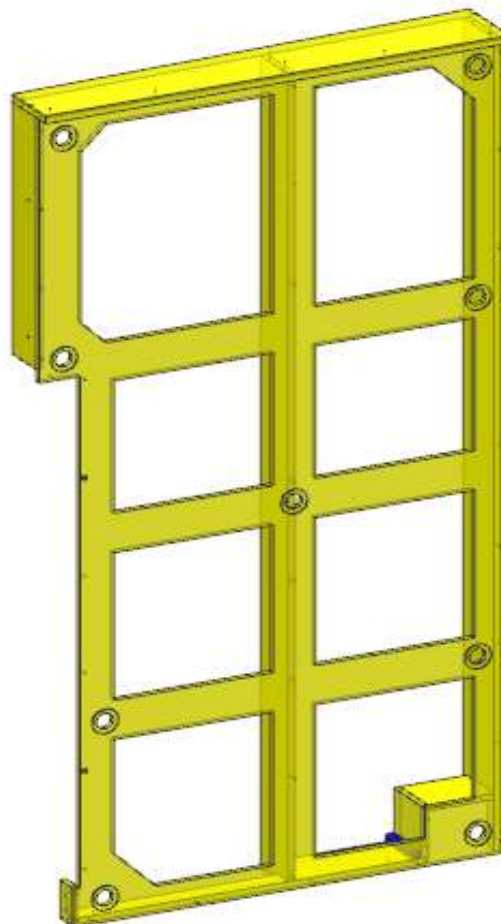
- N° 6 - FITLOCK MASCHIO
- N° 6 - FITLOCK FEMMINA
- N° 4 - SPINA diam 8
- N° 2 - BUSSOLA ZAMA 6MA
- N° 8 - VITI 6MA
- N° 2 - SOUTCHO

AZ26M

REV. 01-2023

REV. GR 9

LOCALE	CODICE	DESCRIZIONE COMPONENTE	FINITURA	Q.TA	OPERATORE
LOBBY MD	AZ26M-CCE01	STRUT. LATO DX MOBILE RACK	OKOUME' GREZZO	1	Damiano



FERRAMENTA:

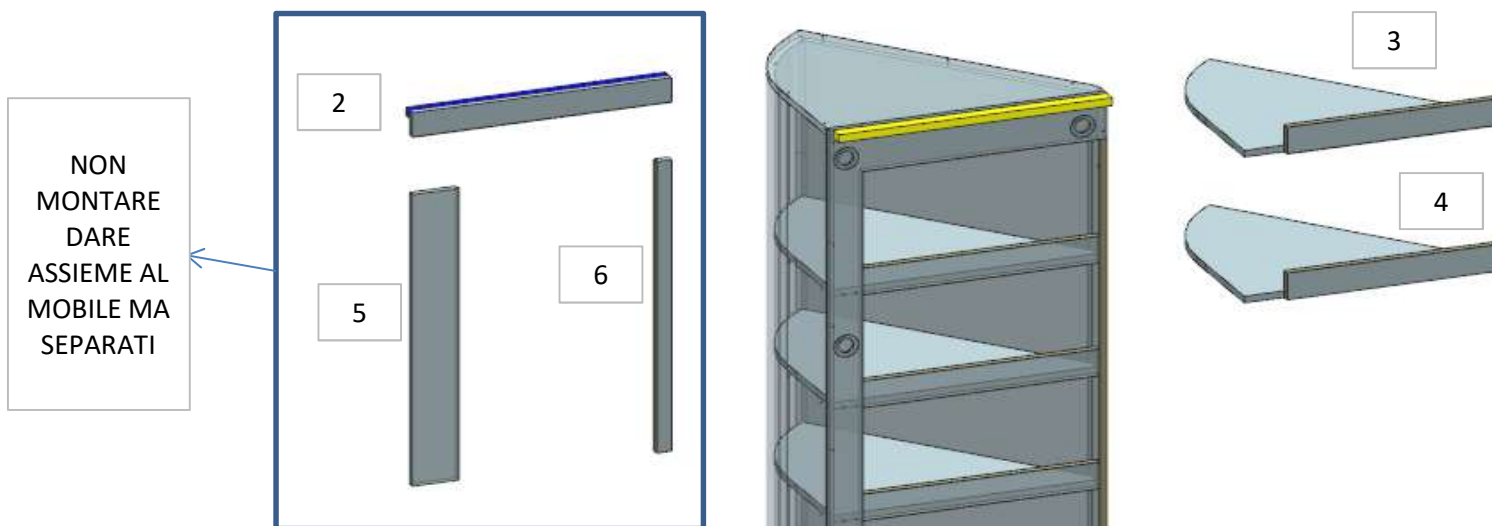
- N° 9 - FITLOCK MASCHIO
- N° 9 - FITLOCK FEMMINA
- N° 8 - SPINA diam 8
- N° 2 - BUSSOLA ZAMA 6MA
- N° 4 - VITI 6MA

AZ26M

REV. 01-2023

REV. GR 9

LOCALE	CODICE	DESCRIZIONE COMPONENTE	FINITURA	Q.TA	OPERATORE
LOBBY MD	AZ26M-CCF01	MOBILEE WIN COOLER	LAMINATO NADIR	6	Damiano



FERRAMENTA:

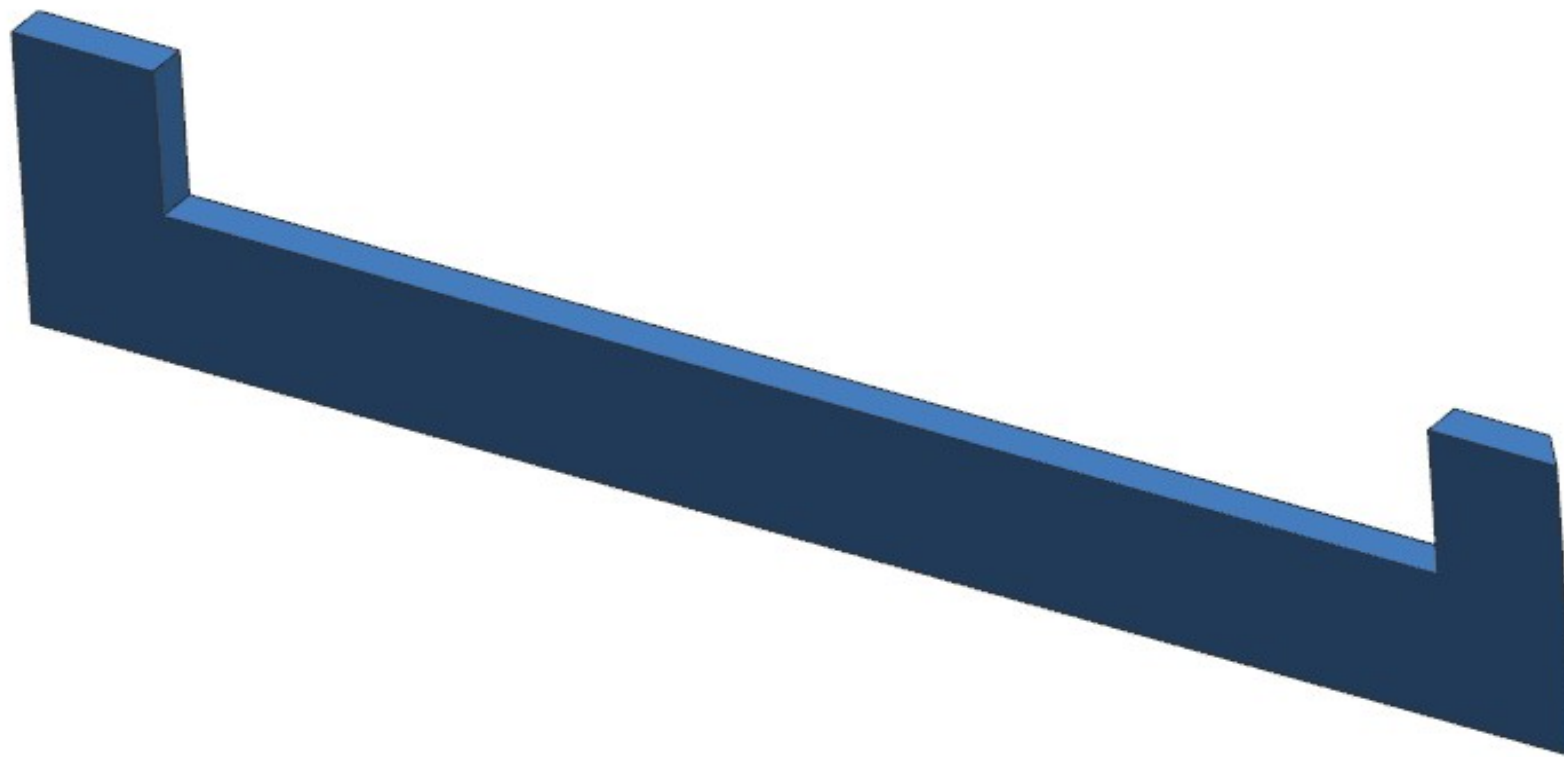
- N° 6 - CERNIERA INVISIBILE REGOLABILE
- N° 8 - CALAMITA AD INCASSO diam 15
- N° 4 - REGGIRIPIANO 1 PERNO 1 FORO
- N° 7 - FITLOCK MASCHIO
- N° 7 - FITLOCK FEMMINA
- N° 9 - SPINA diam 8
- N° 3 - BUSSOLA ZAMA 6MA
- N° 3 - VITI 6MA

AZ26M

REV. 01-2023

REV. GR 9

LOCALE	CODICE	DESCRIZIONE COMPONENTE	FINITURA	Q.TA	OPERATORE
LOBBY MD	AZ26M-X01_CCF01	MOBILEE WIN COOLER	LAMINATO NERO	1	Damiano



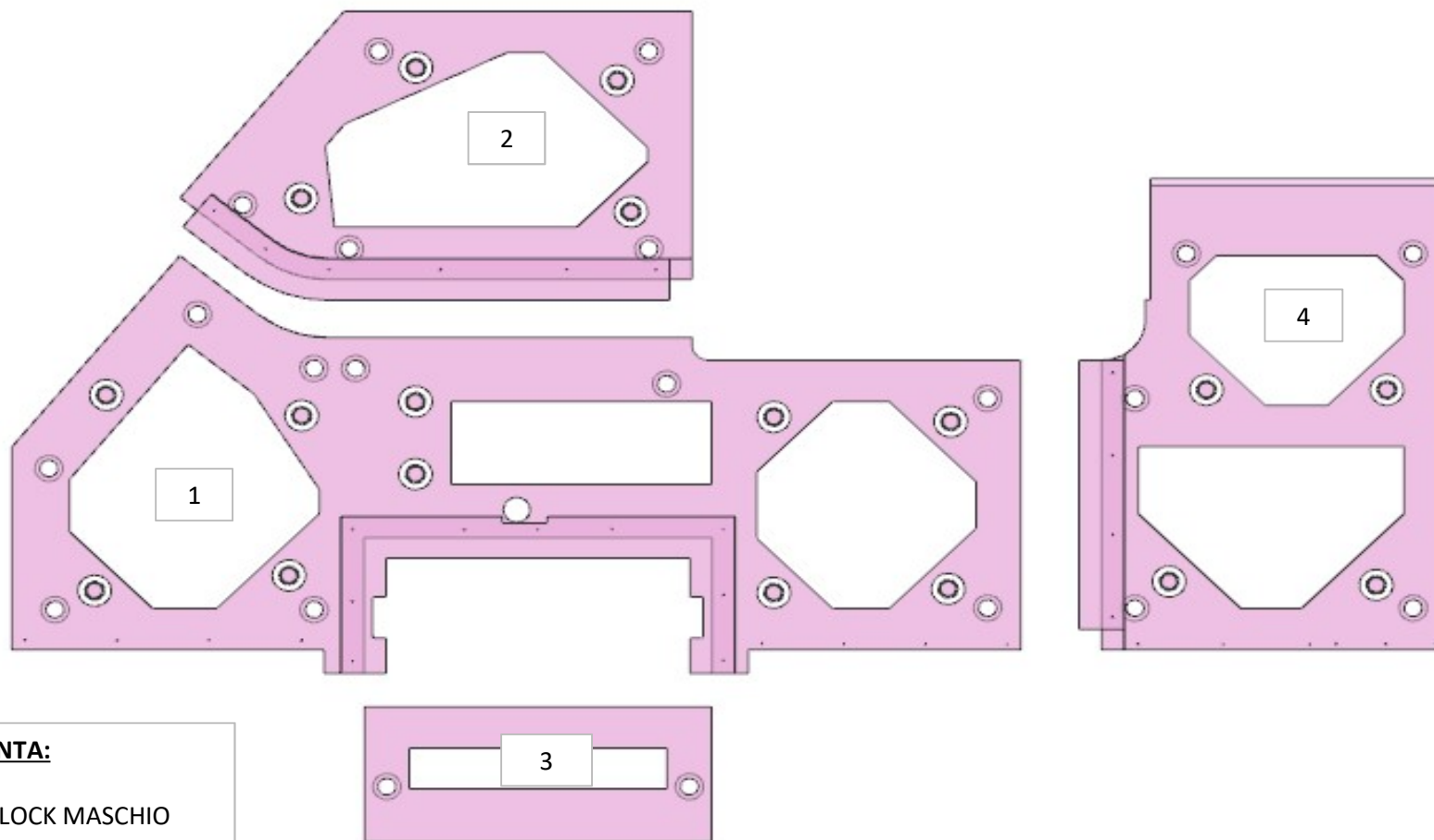
consonni&c

AZ26M

MOD DA GR10

REV. GR 10

LOCALE	CODICE	DESCRIZIONE COMPONENTE	FINITURA	Q.TA	OPERATORE
LOBBY MD	AZ26M-CCG01	CIELINO	GREZZO SPRUZZATO ANTIMUFFA BIANCO	4	Dante



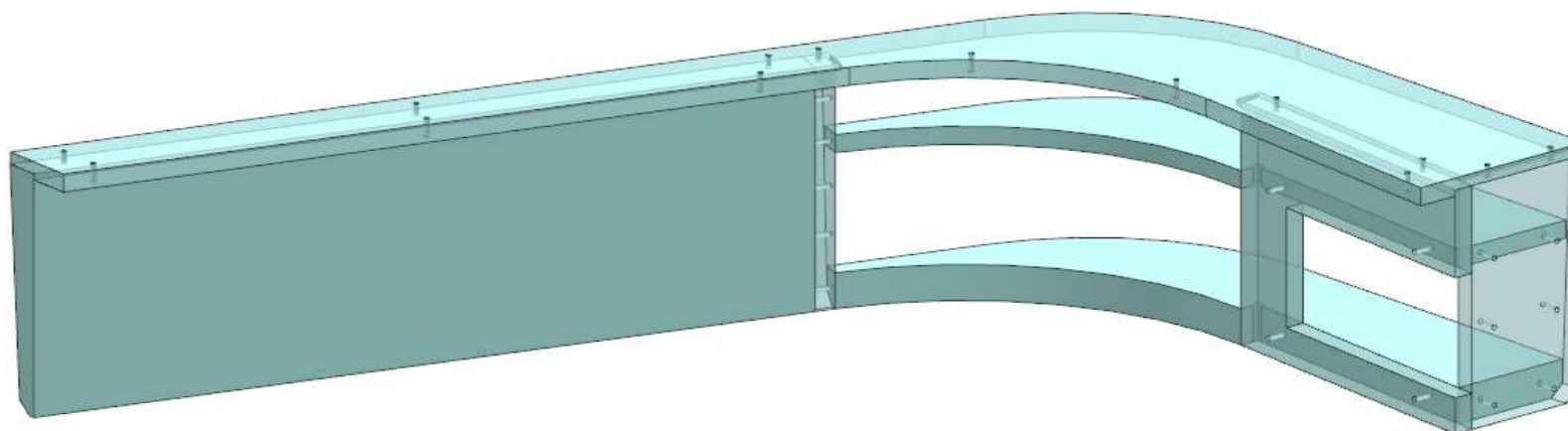
FERRAMENTA:

N° 32 - FITLOCK MASCHIO
N° 21 - FITLOCK FEMMINA

AZ26M

REV. GR 9

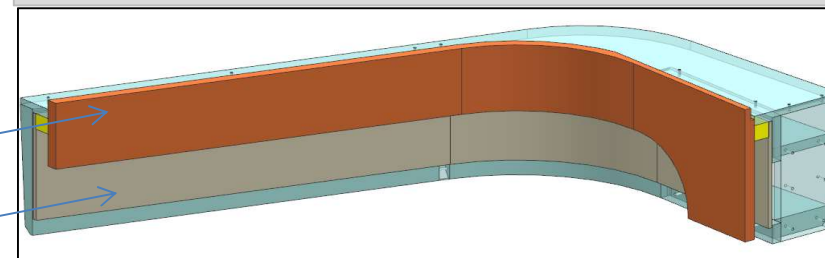
LOCALE	CODICE	DESCRIZIONE COMPONENTE	FINITURA	Q.TA	OPERATORE
LOBBY MD	AZ26M-CCH01	GRADINO	GREZZO SPRUZZATO NERO	1	Damiano



ELEMENTO DA MONTARE con:
R01_CCH01
L01_CCH01
e spedire con un unico imballo

L01_CCH01

R01_CCH01



AZ26M

REV. GR 9

LOCALE	CODICE	DESCRIZIONE COMPONENTE	FINITURA	Q.TA	OPERATORE
LOBBY MD	AZ26M-CCN01	STRUTTURA RIV. DI POPPA PORTA SCORREVOLE	OKOUME' GREZZO	1	Damiano



FERRAMENTA:

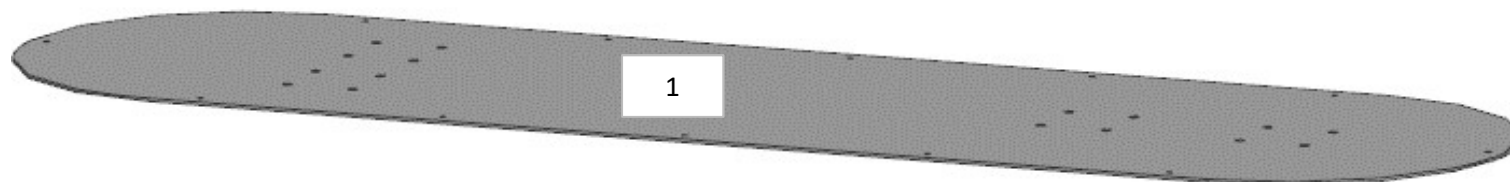
- N° 9 - FITLOCK MASCHIO
- N° 9 - FITLOCK FEMMINA
- N° 5 - SPINA diam 8
- N° 3 - BUSSOLA ZAMA 6MA

AZ26M

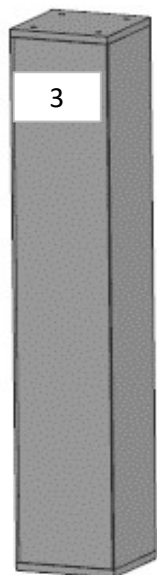
DA PTP

REV. GR 9

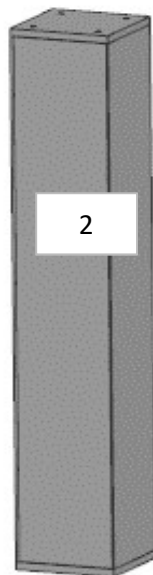
LOCALE	CODICE	DESCRIZIONE COMPONENTE	FINITURA	Q.TA	OPERATORE
SALONE	AZ26M-A01_SJ01	TAVOLO SALONE	ACCIAIO	7	Damiano



1



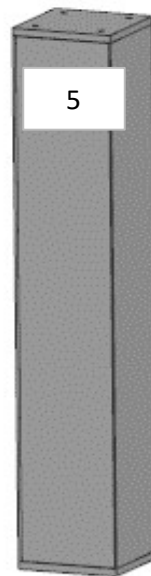
3



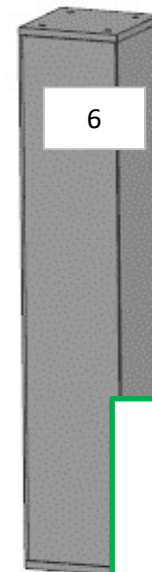
2



4



5



6



7

MOD INT 38
MODIFICATI CODICI
LASTRA 02-03-04-05 E
MODIFICATO PIASTRE

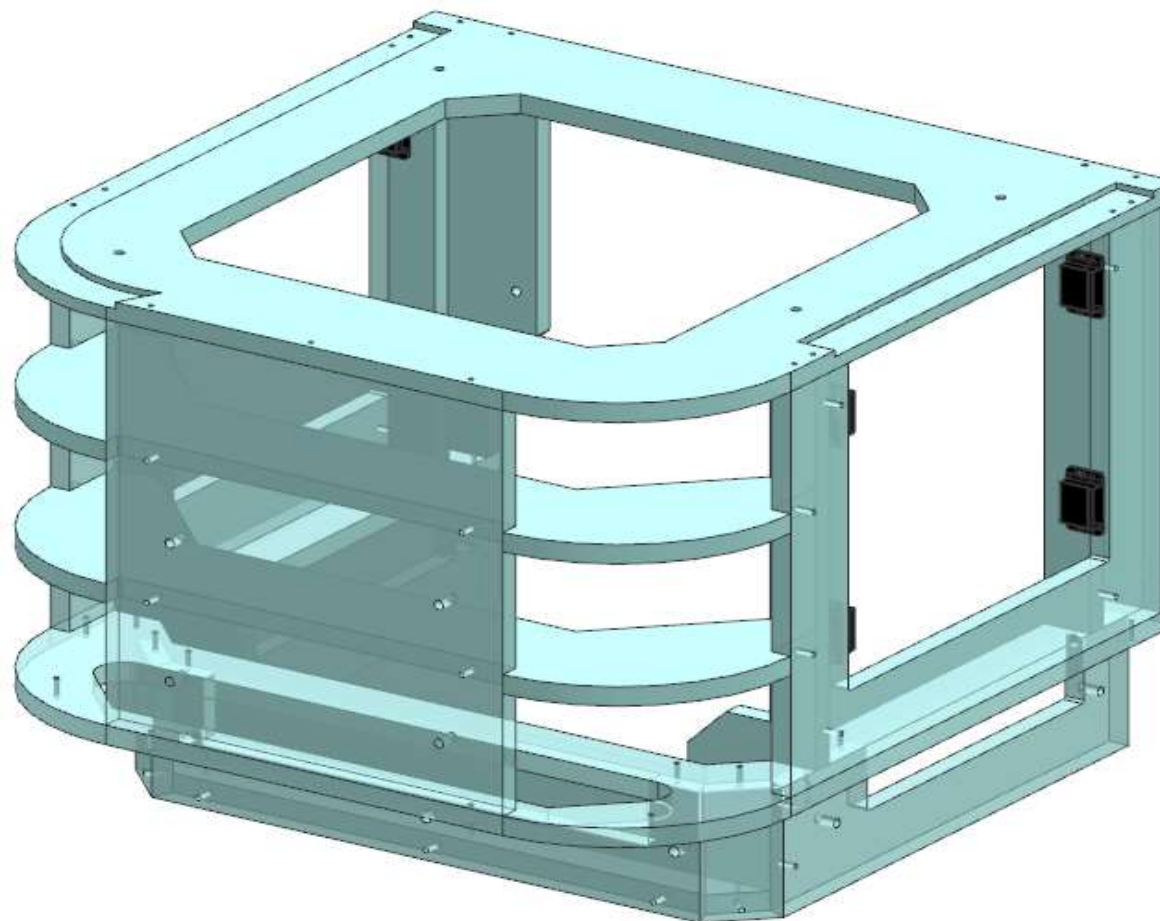
consonni&c

AZ26M

REV. 01-2023

REV. GR 9

LOCALE	CODICE	DESCRIZIONE COMPONENTE	FINITURA	Q.TA	OPERATORE
SALONE	AZ26M-SN01	COMODINO DX CENTRONAVE	GREZZO SPRUZZATO NERO	1	Damiano



FERRAMENTA:

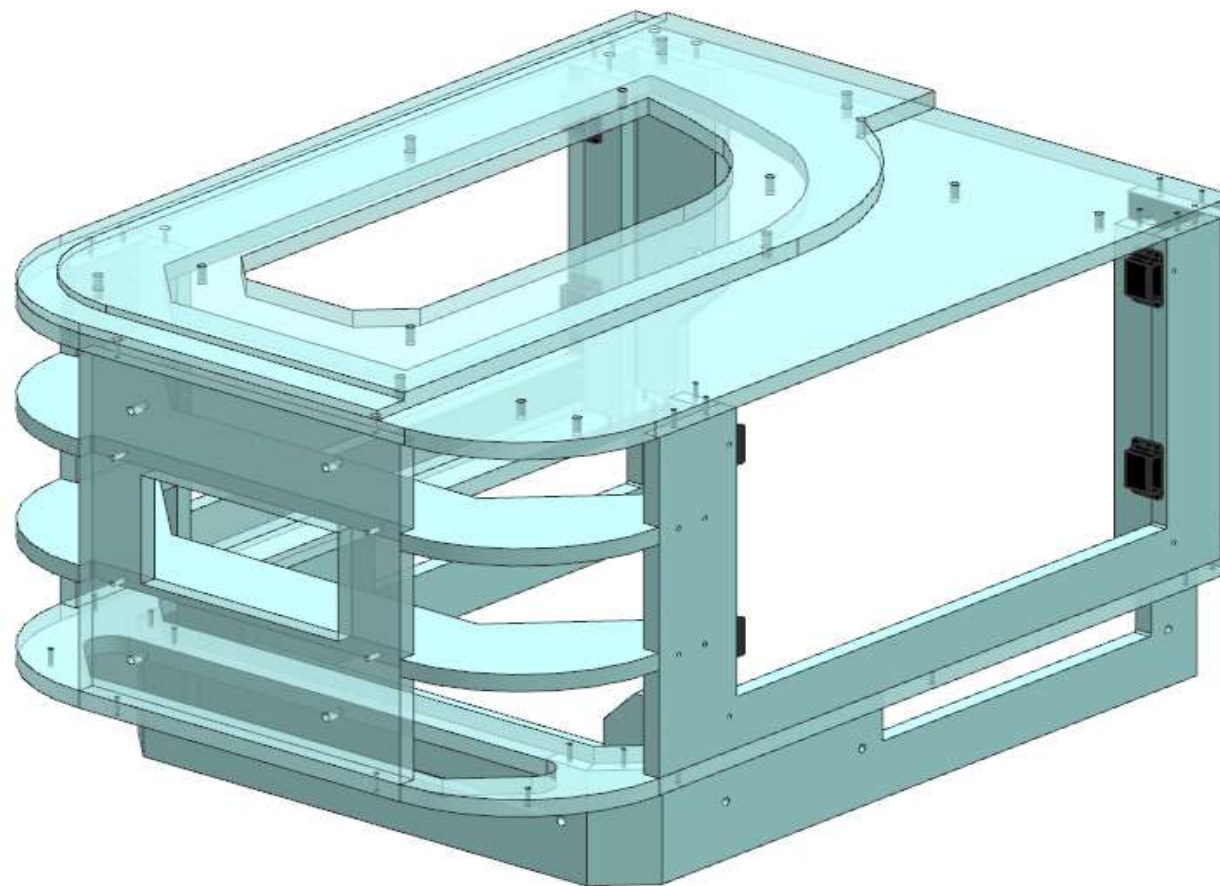
- N° 4 - SOUTCHO
- N° 3 - SPINA diam 8
- N° 12 - BUSSOLA ZAMA 6MA
- N° 16 - VITI 6MA

AZ26M

REV. 01-2023

REV. GR 9

LOCALE	CODICE	DESCRIZIONE COMPONENTE	FINITURA	Q.TA	OPERATORE
SALONE	AZ26M-S001	COMODINO SX CENTRONAVE	GREZZO SPRUZZATO NERO	1	Damiano



FERRAMENTA:

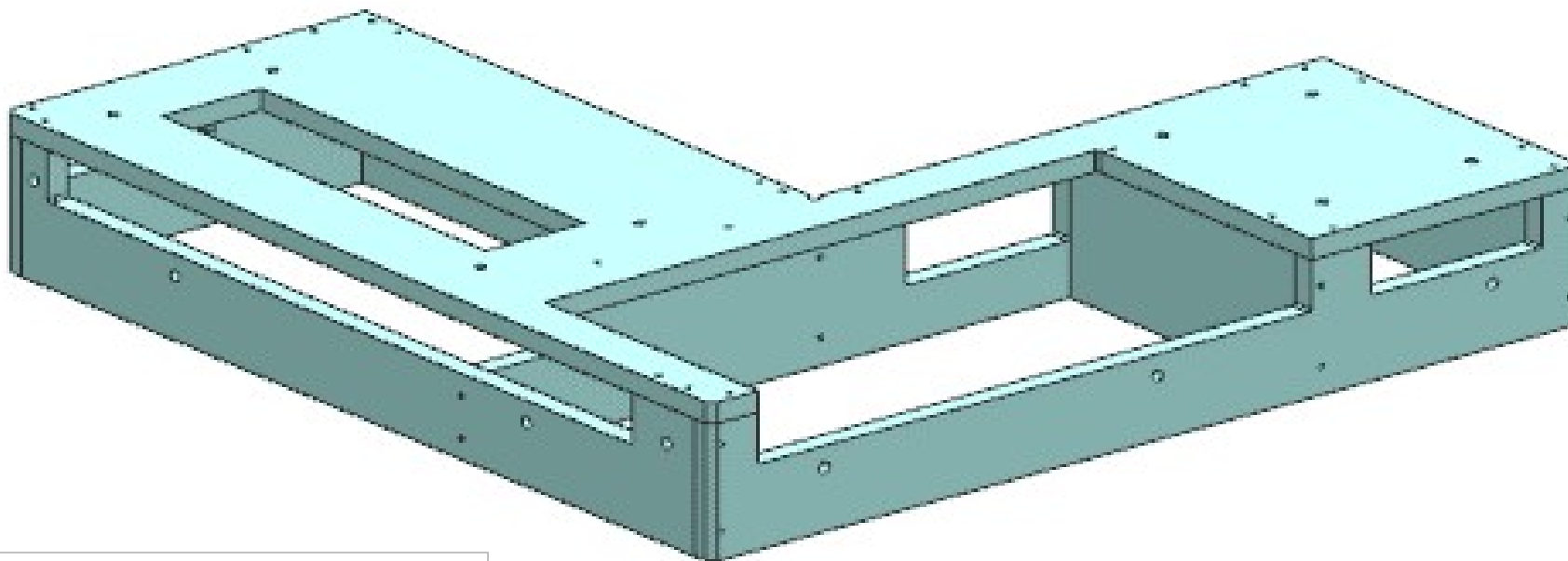
- N° 4 - SOUTCHO
- N° 9 - SPINA diam 8
- N° 18 - BUSSOLA ZAMA 6MA
- N° 20 - VITI 6MA

AZ26M

REV. 01-2023

REV. GR 9

LOCALE	CODICE	DESCRIZIONE COMPONENTE	FINITURA	Q.TA	OPERATORE
SALONE	AZ26M-SR01	MOBILE SUBWOOFER SX POPPA	GREZZO SPRUZZATO NERO	1	Damiano



FERRAMENTA:

- N° 2 - CERNIERA INVISIBILE REGOLABILE
- N° 1 - ALZA PAIOLO
- N° 6 - SOUTCHO
- N° 38 - SPINA diam 8
- N° 17 - BUSSOLA ZAMA 6MA