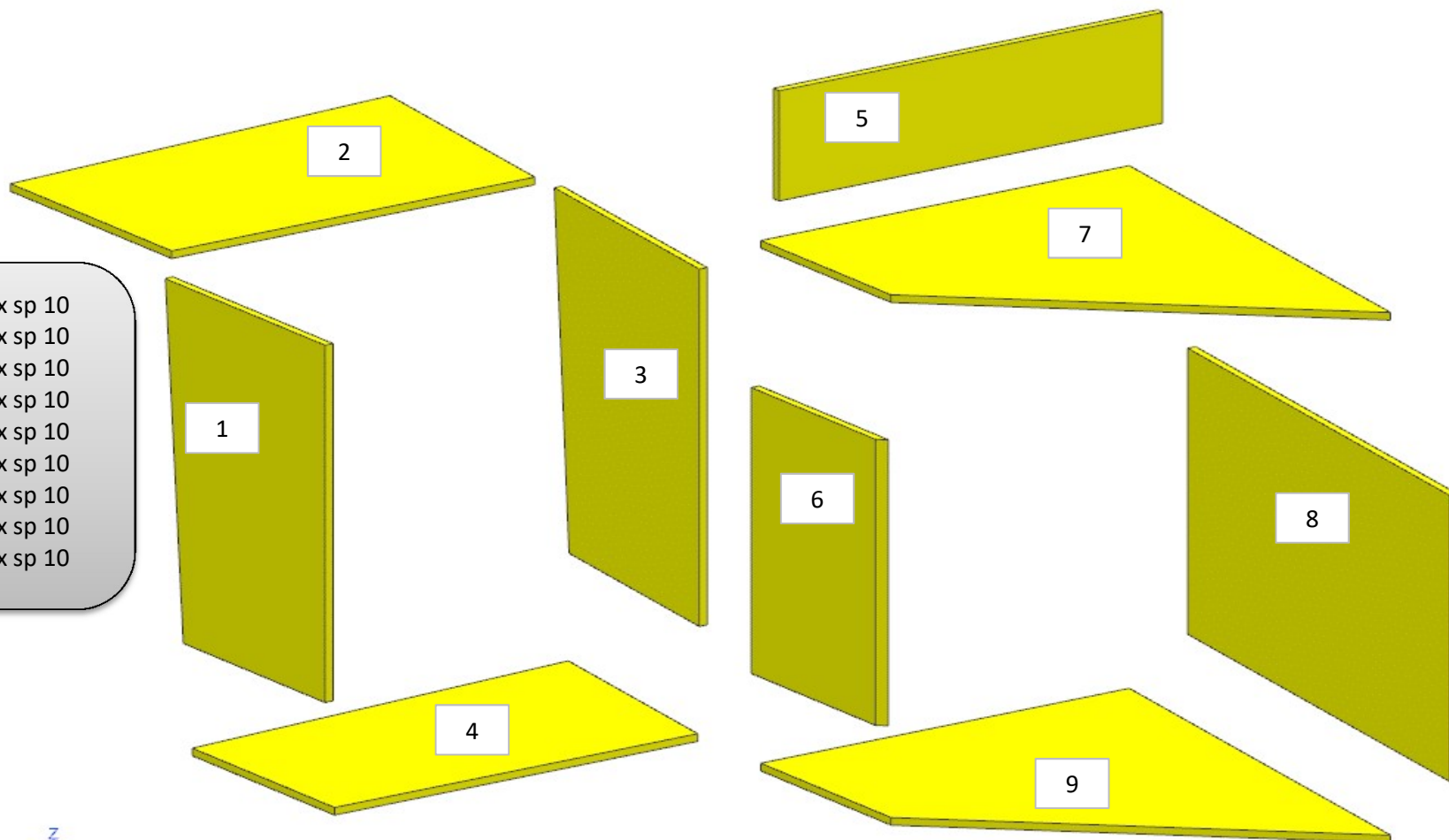


AZ26M

REV. GR 9

LOCALE	CODICE	DESCRIZIONE COMPONENTE	FINITURA	Q.TA	OPERATORE
CABINA MARINAIO	AZ26M-I01_MA01	STRUTTURA OBLO' SCALA	GREZZO OKUME'	9	Dante

- 1 - L 277 x H 468 x sp 10
- 2 - L 280 x H 463 x sp 10
- 3 - L 307 x H 468 x sp 10
- 4 - L 274 x H 463 x sp 10
- 5 - L 490 x H 144 x sp 10
- 6 - L 224 x H 375 x sp 10
- 7 - L 470 x H 554 x sp 10
- 8 - L 563 x H 375 x sp 10
- 9 - L 470 x H 554 x sp 10

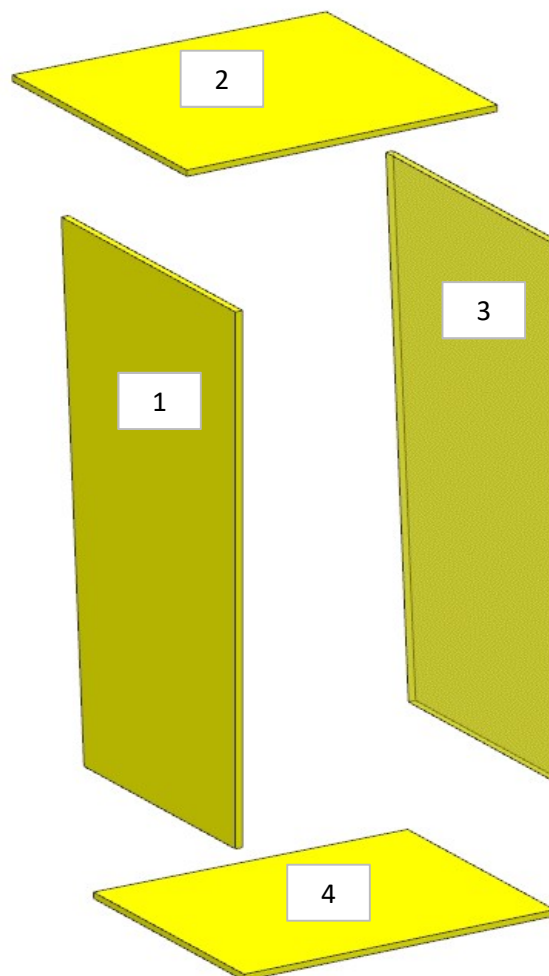


AZ26M

REV. GR 9

LOCALE	CODICE	DESCRIZIONE COMPONENTE	FINITURA	Q.TA	OPERATORE
CABINA MARINAIO	AZ26M-I01_MB01	STRUTTURA GRADINI SCALA E OBLO' BAGNO	GREZZO OKUME'	4	Dante

- 1 - L.434 x H.846 x sp 10
- 2 - L.435 x H 478 x sp 10
- 3 - L.424 x H.846 x sp 10
- 4 - L.478 x H 376 x sp 10

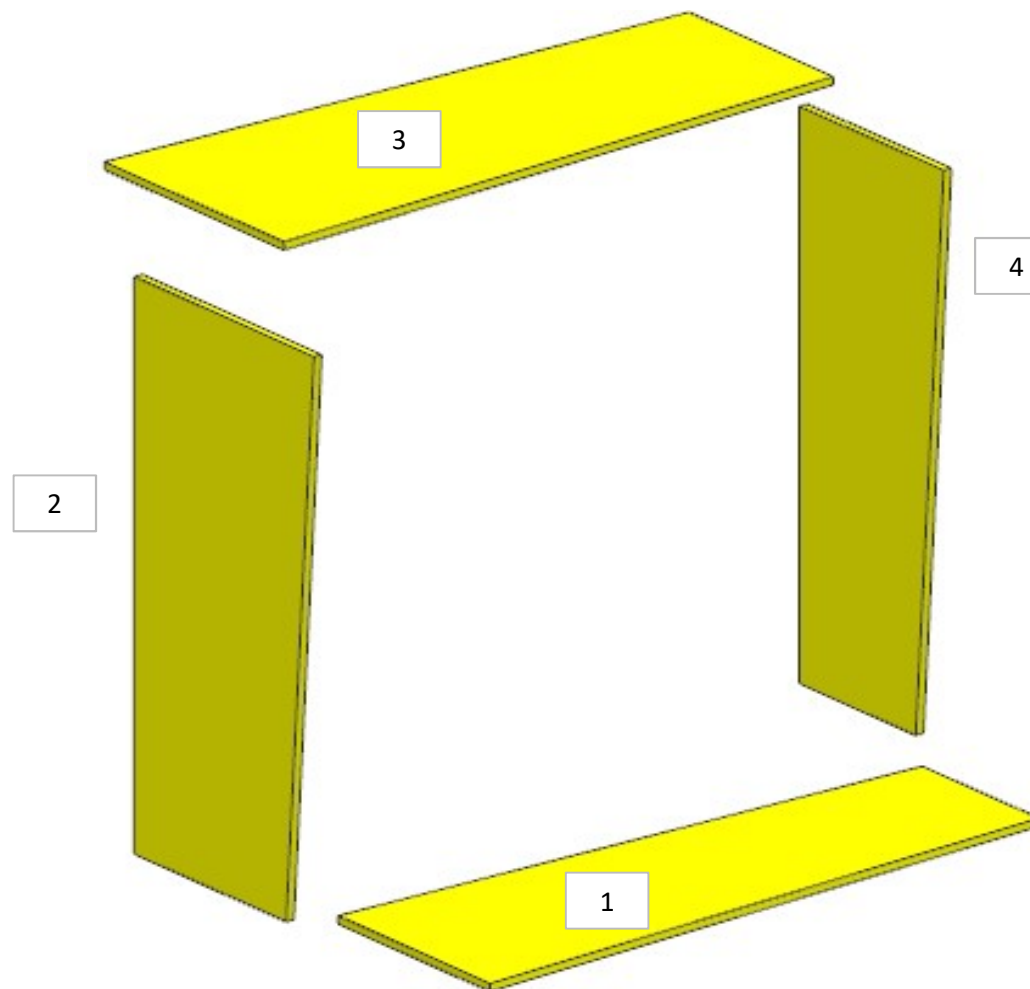


AZ26M

REV. GR 9

LOCALE	CODICE	DESCRIZIONE COMPONENTE	FINITURA	Q.TA	OPERATORE
CABINA MARINAIO	AZ26M-I01_ME01	STRUTTURA OBLO' MARINAIO	GREZZO OKUME'	4	Dante

- 1 - L.753 x H.257 x sp 10
- 2 - L.710 x H 305 x sp 10
- 3 - L.753 x H.304 x sp 10
- 4 - L.710 x H.244 x sp 10

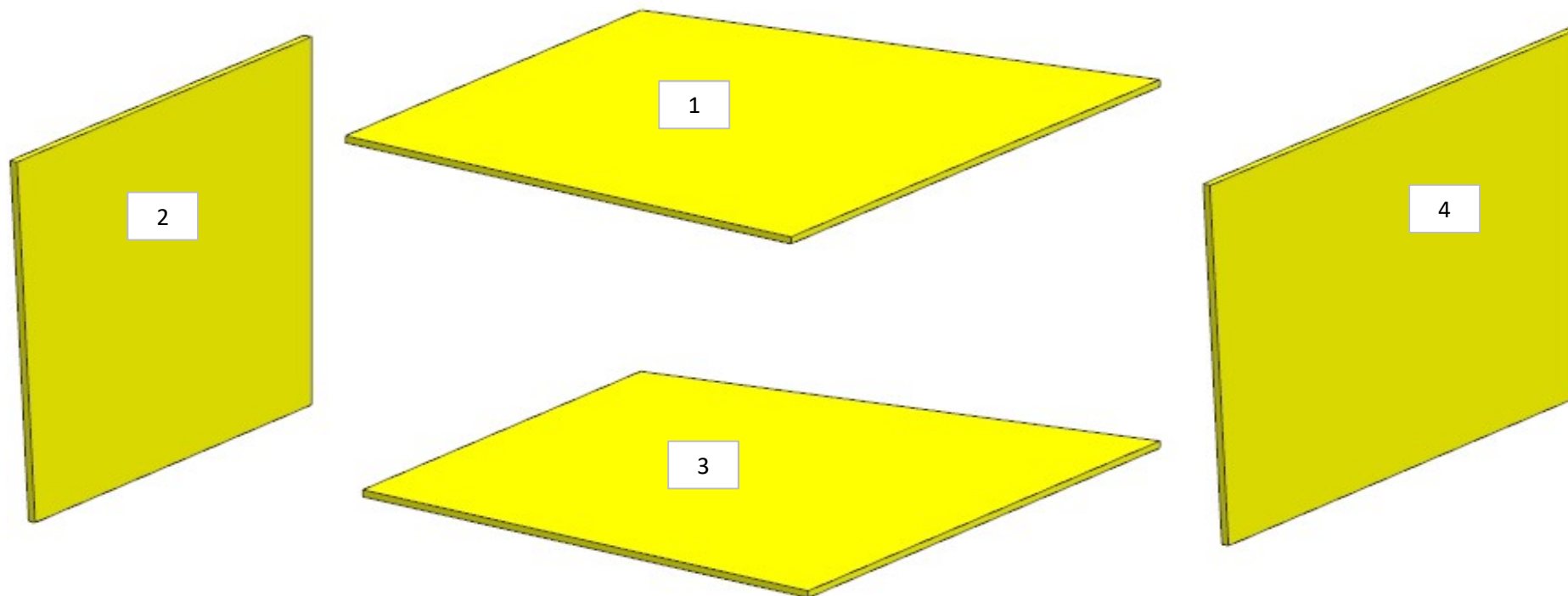


AZ26M

REV. GR 9

LOCALE	CODICE	DESCRIZIONE COMPONENTE	FINITURA	Q.TA	OPERATORE
CABINA MARINAIO	AZ26M-I01_MI01	STRUTTURA OBLO COMANDANTE	GREZZO OKUME'	4	Dante

- 1 - L 648 x H.716 x sp 10
- 2 - L 533 x H.569 x sp 10
- 3 - L 648 x H.683 x sp 10
- 4 - L 533 x H.686 x sp 10

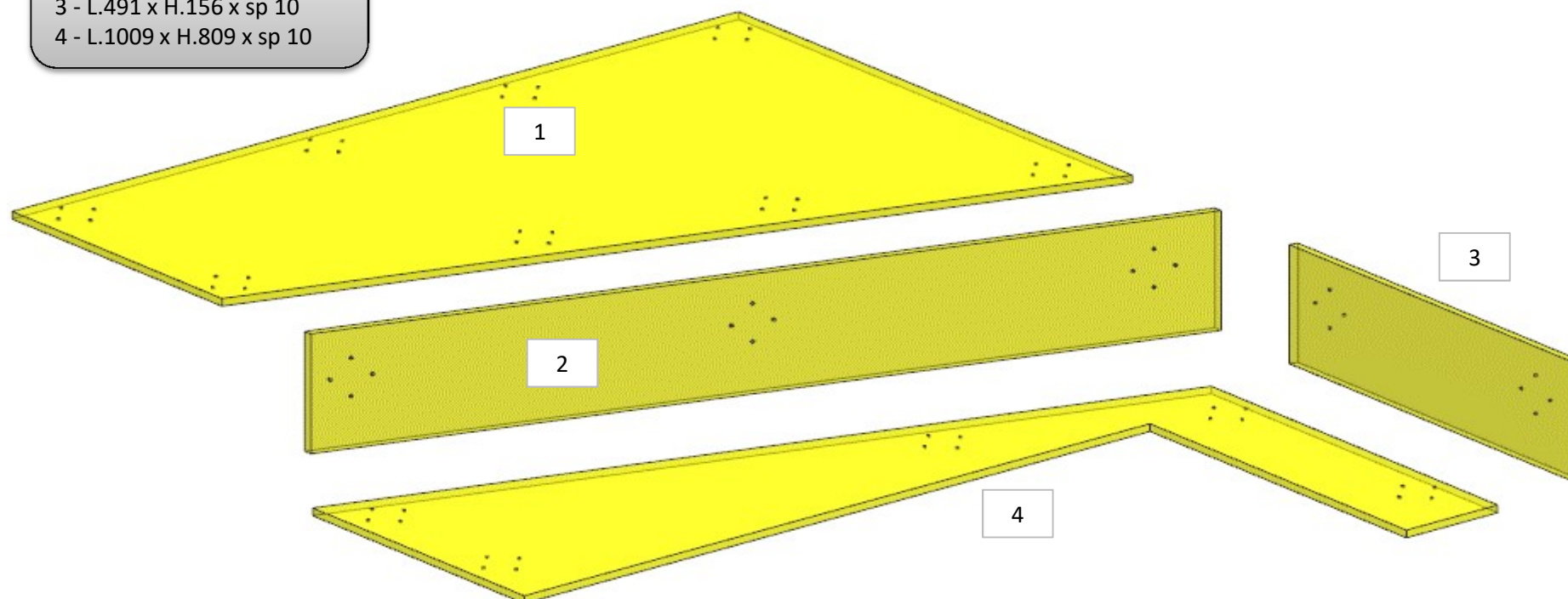


AZ26M

REV. GR 9

LOCALE	CODICE	DESCRIZIONE COMPONENTE	FINITURA	Q.TA	OPERATORE
CABINA MARINAIO	AZ26M-I01_MZ01	CIELINO MARINAIO DX	GREZZO OKUME'	4	Dante

- 1 - L.1022 x H.681 x sp 10
- 2 - L.1070 x H 157 x sp 10
- 3 - L.491 x H.156 x sp 10
- 4 - L.1009 x H.809 x sp 10

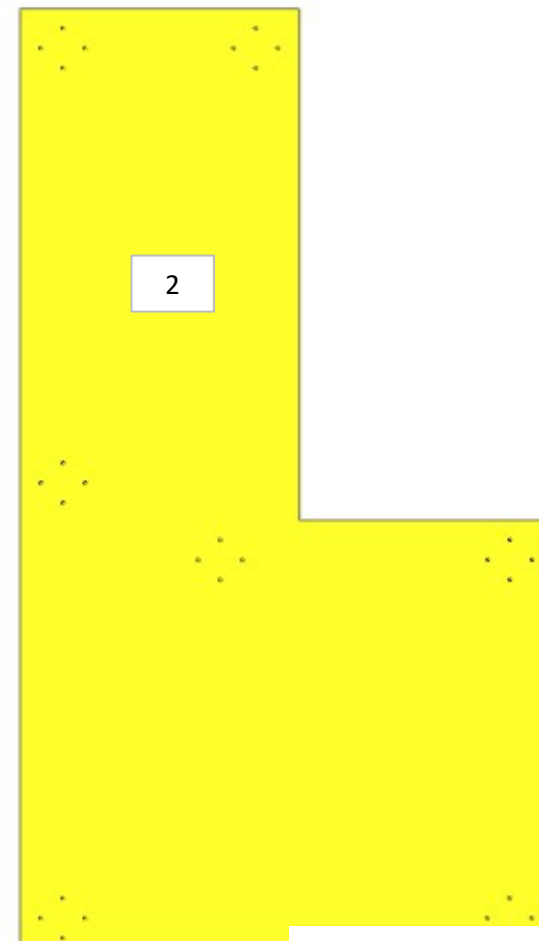
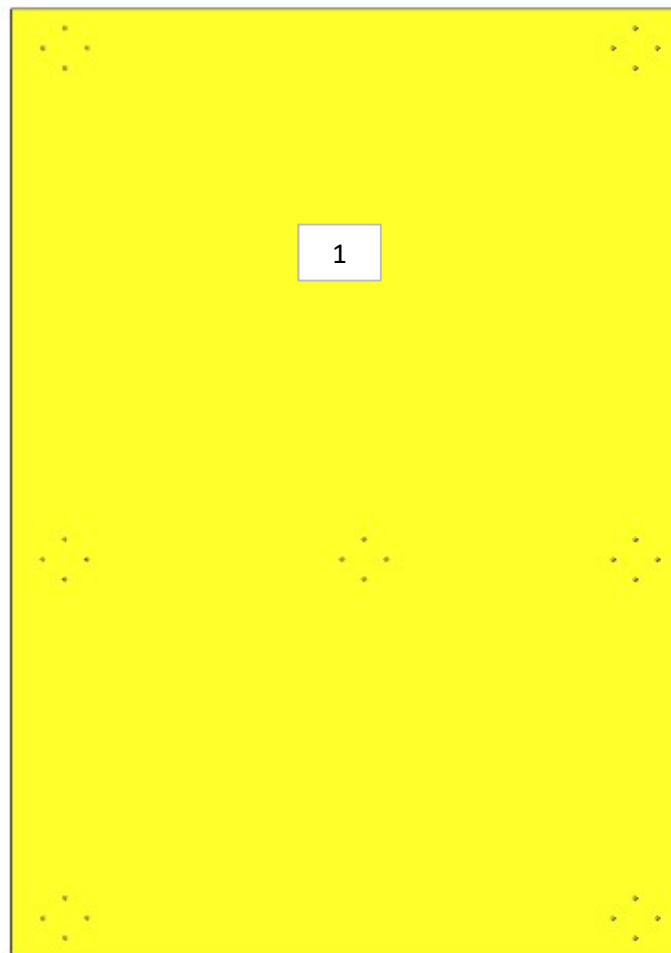


AZ26M

REV. GR 9

LOCALE	CODICE	DESCRIZIONE COMPONENTE	FINITURA	Q.TA	OPERATORE
CABINA MARINAIO	AZ26M-I01_MMA01	CIELINO MARINAIO SX	GREZZO OKUME'	2	Dante

1 - L.753 x H 1189 x sp 10
2 - L.602x H 1172 x sp 10



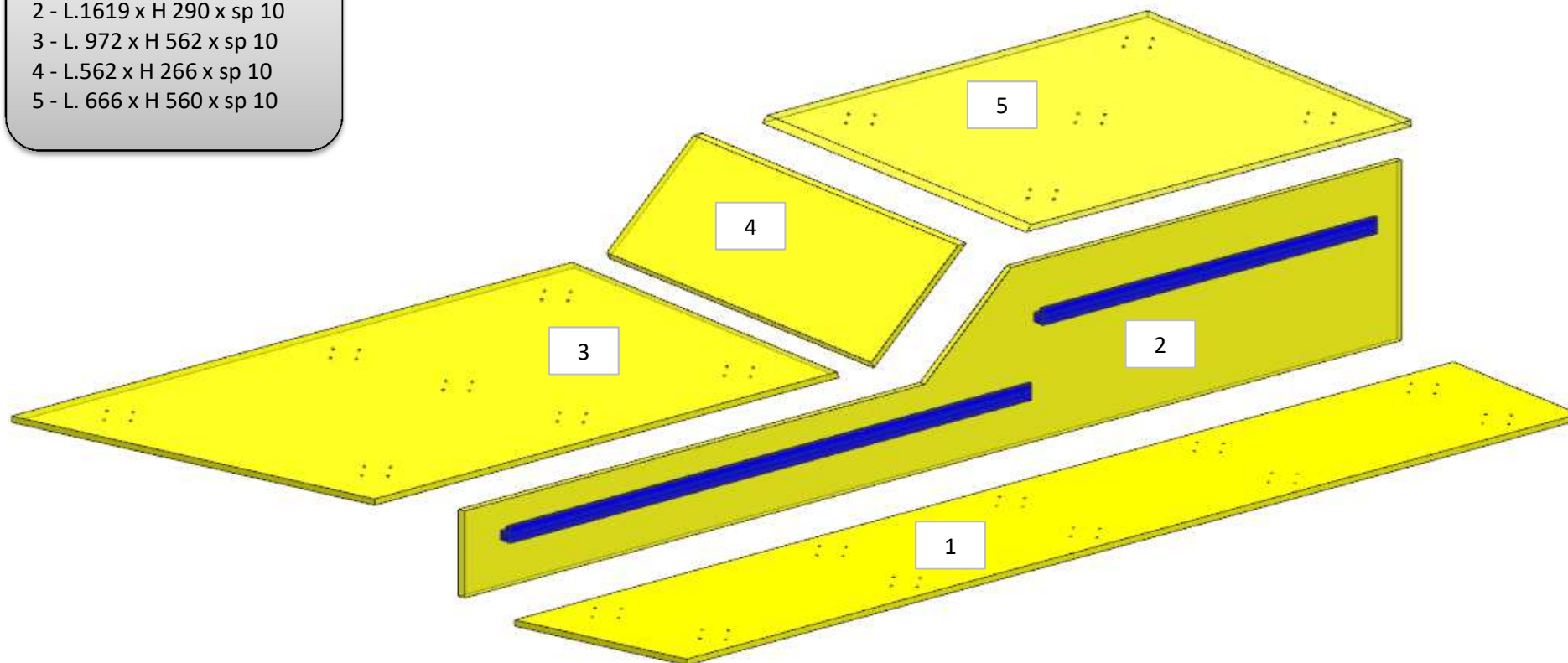
consonni&c

AZ26M

REV. GR 9

LOCALE	CODICE	DESCRIZIONE COMPONENTE	FINITURA	Q.TA	OPERATORE
CABINA MARINAIO	AZ26M-I01_MMB01	CIELINO POPPA COMANDANTE		5	Dante

- 1 - L.1622 x H 266 x sp 10
- 2 - L.1619 x H 290 x sp 10
- 3 - L. 972 x H 562 x sp 10
- 4 - L.562 x H 266 x sp 10
- 5 - L. 666 x H 560 x sp 10

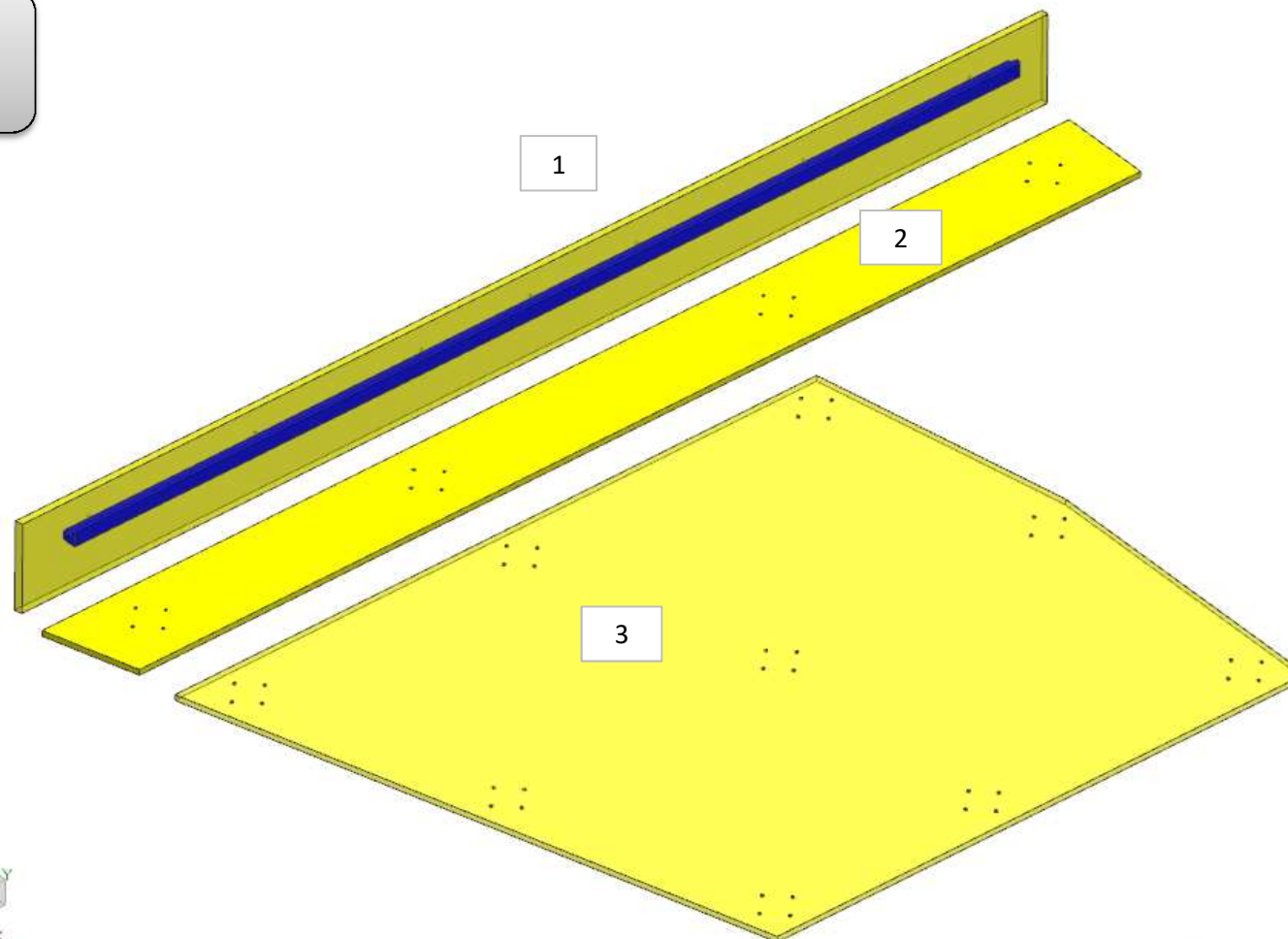


AZ26M

REV. GR 9
AZ26M

LOCALE	CODICE	DESCRIZIONE COMPONENTE	FINITURA	Q.TA	OPERATORE
CABINA MARINAIO	AZ26M-I01_MMC01	CIELINO CENTRALE COMANDANTE	GREZZO OKUME'	3	Dante

- 1 - L.1541 x H 157 x sp 10
- 2 - L.1541 x H 134 x sp 10
- 3 - L.962 x H 833 x sp 10

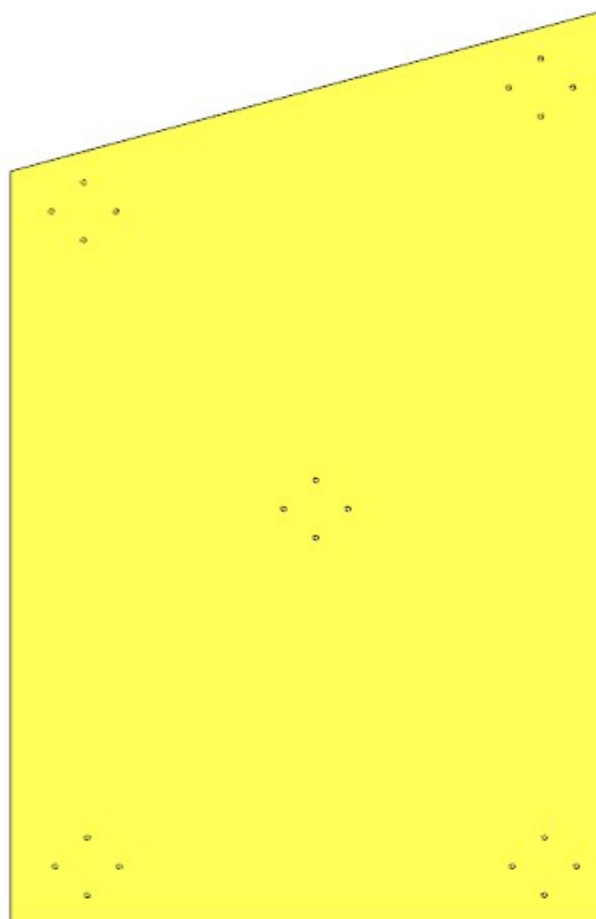


AZ26M

REV. GR 9

LOCALE	CODICE	DESCRIZIONE COMPONENTE	FINITURA	Q.TA	OPERATORE
CABINA MARINAIO	AZ26M-I01_MMD01	CIELINO PRUA COMANDANTE	GREZZO OKUME'	1	Dante

1 - L.792 x H 465 x sp 10

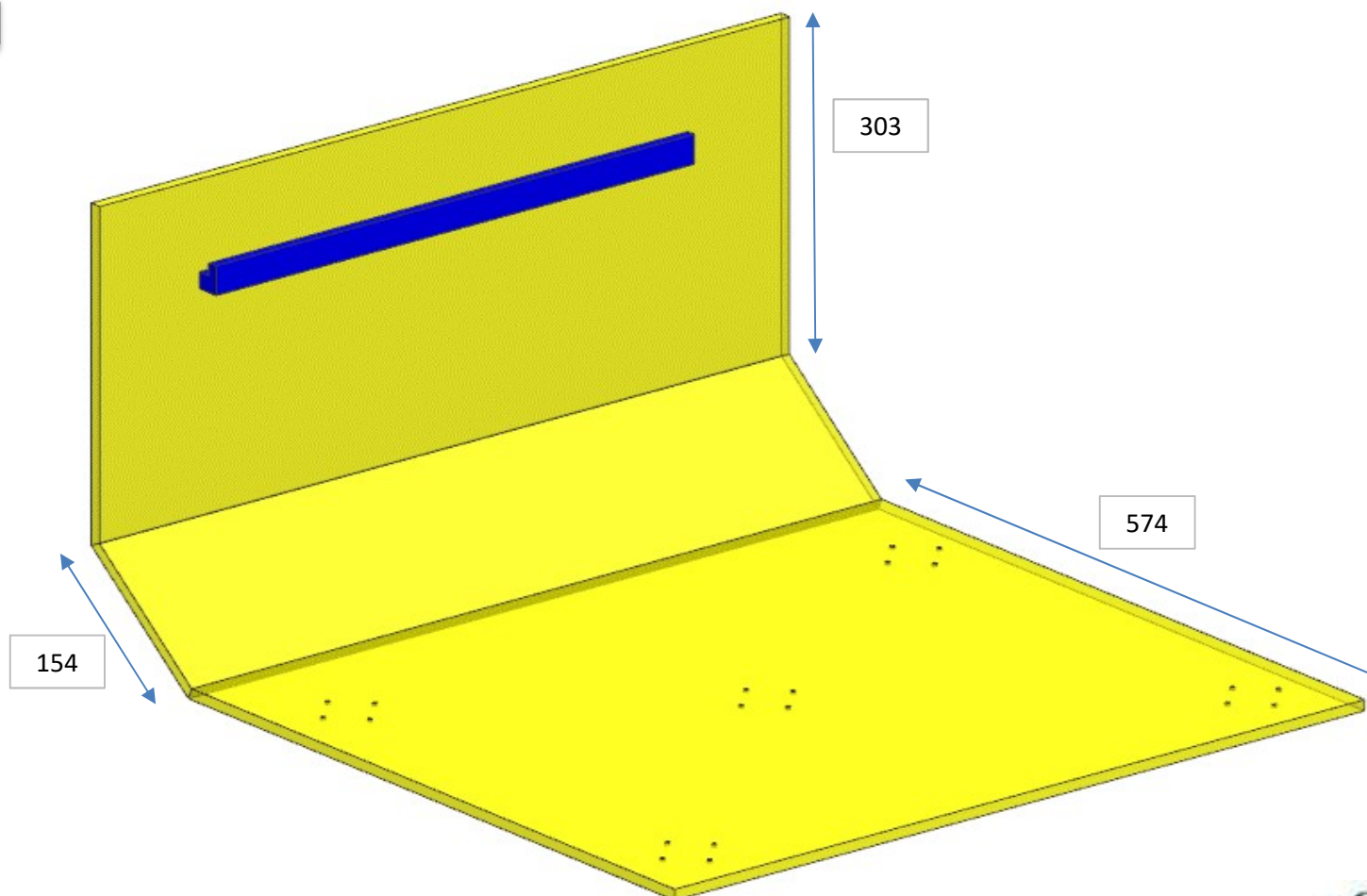


AZ26M

REV. GR 9

LOCALE	CODICE	DESCRIZIONE COMPONENTE	FINITURA	Q.TA	OPERATORE
CABINA MARINAIO	AZ26M-I01_MMFO1	CIELINO ALZATA LAVATRICI	GREZZO OKUME'	1	Dante

1 - L 303 x H 667 x sp 10



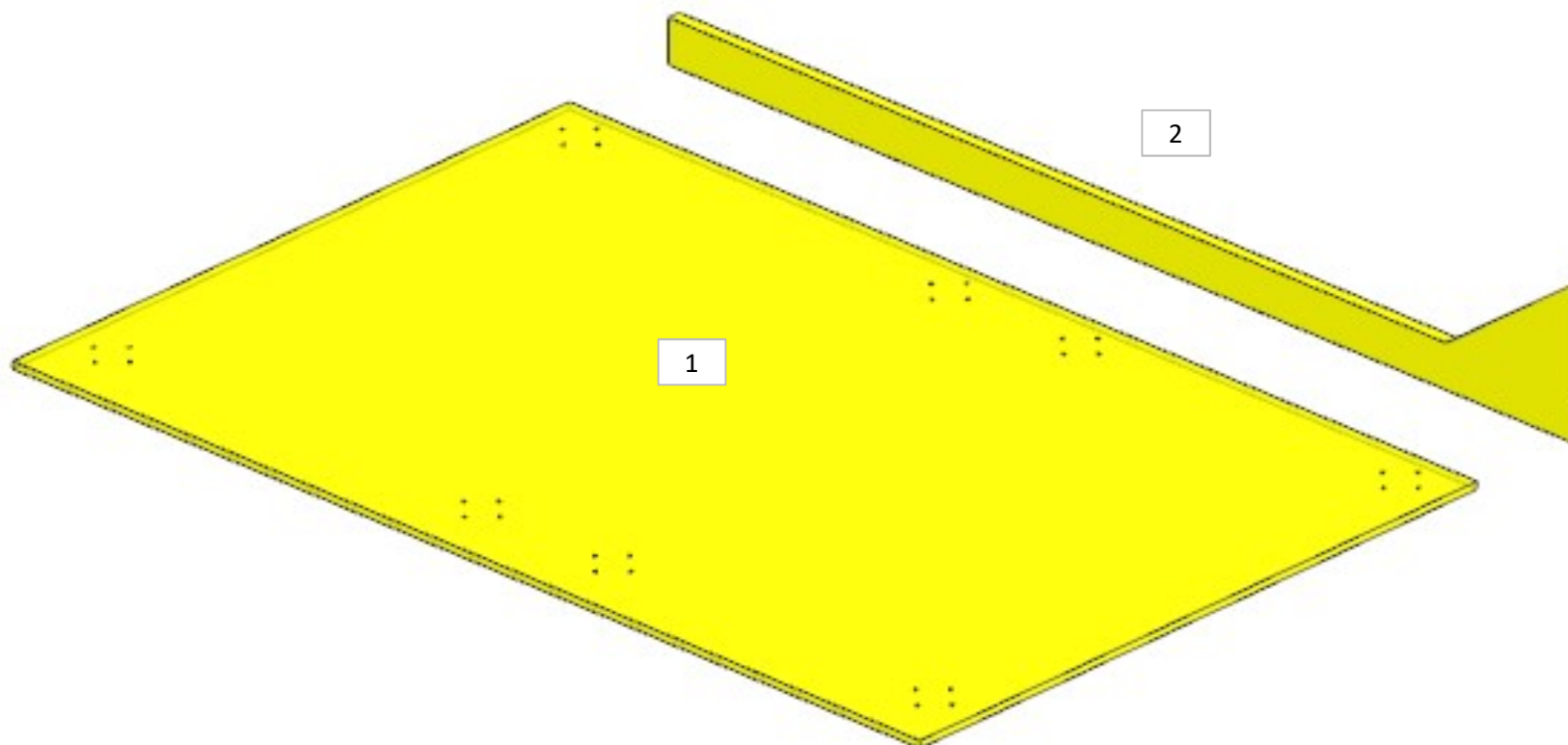
consonni&c

AZ26M

REV. GR 9

LOCALE	CODICE	DESCRIZIONE COMPONENTE	FINITURA	Q.TA	OPERATORE
CABINA MARINAIO	AZ26M-I01_MMI01	CIELINO ALZATA DINETTE DX	GREZZO OKUME'	2	Dante

- 1 - L 1245 x H 815 x sp 10
- 2 - L 1245 x H 204 x sp 16

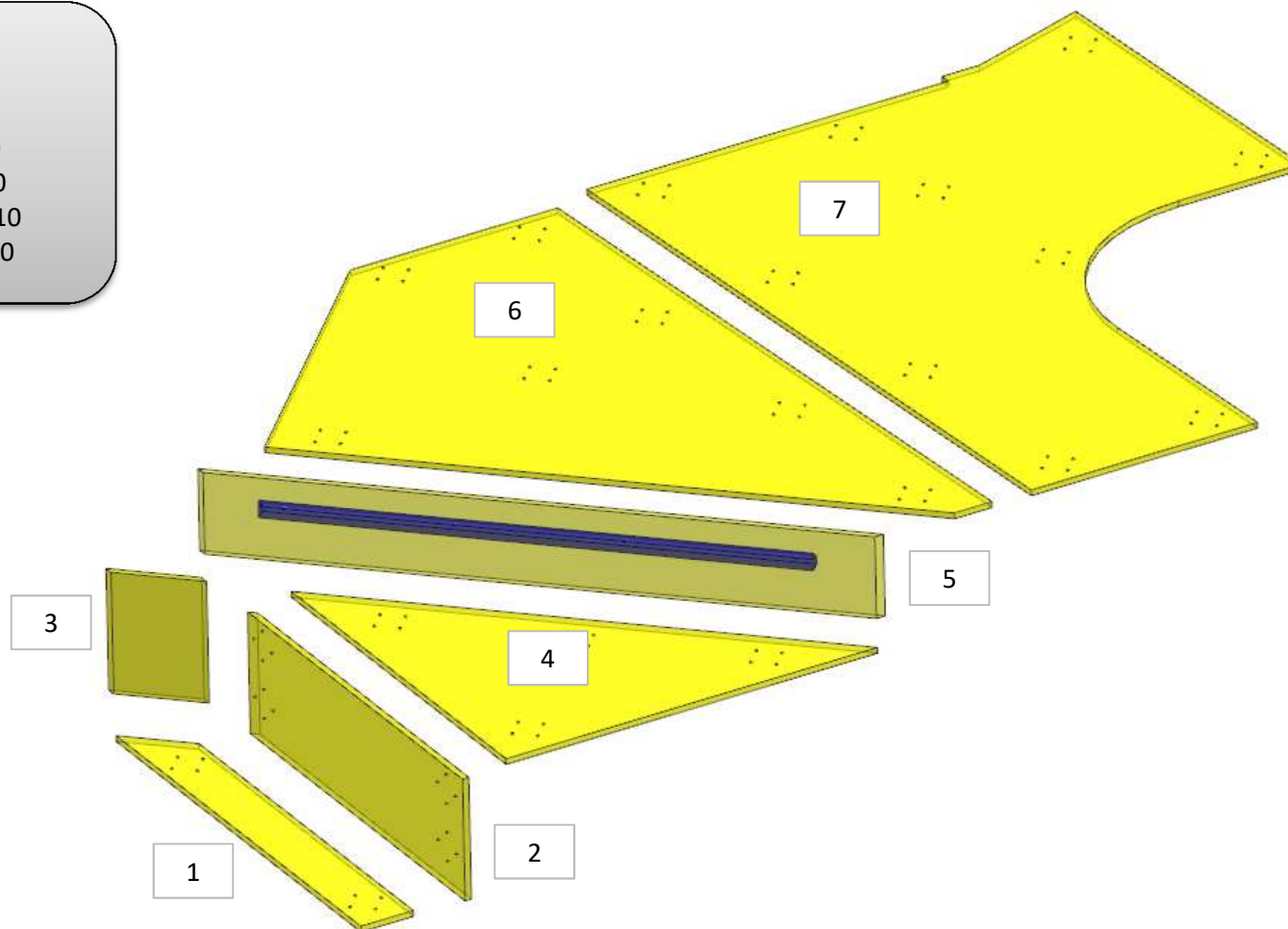


AZ26M

REV. GR 9

LOCALE	CODICE	DESCRIZIONE COMPONENTE	FINITURA	Q.TA	OPERATORE
CABINA MARINAIO	AZ26M-I01_MMM01	CIELINO BAGNO MARINAIO	OKOUME' GREZZO	7	Dante

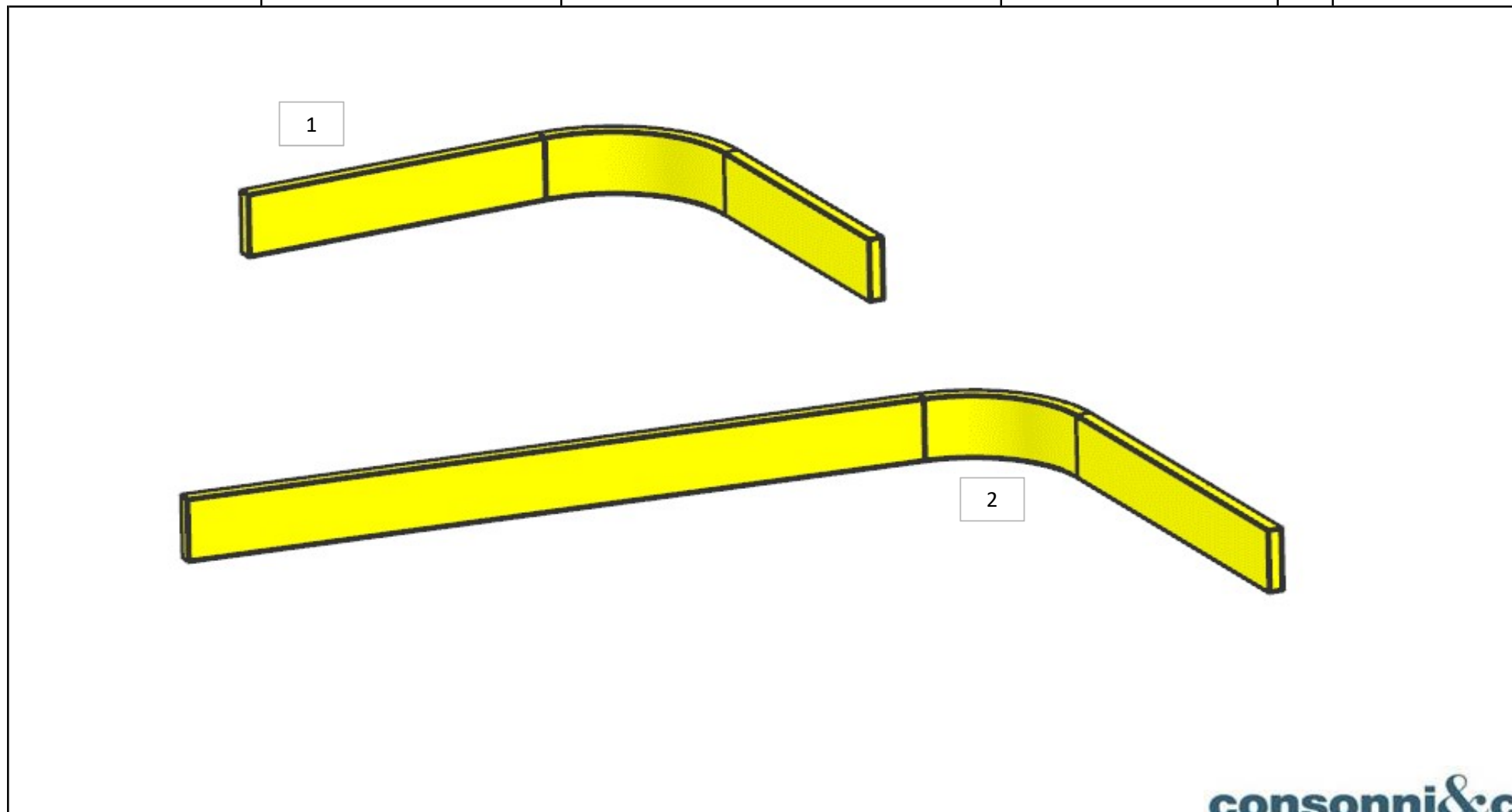
- 1 - L.675 x H.84 x sp 10
- 2 - L.593 x H.210 x sp 10
- 3 - L.133 x H.210 x sp 10
- 4 - L.596 x H.593 x sp 10
- 5 - L.952 x H.140 x sp 10
- 6 - L.1083 x H.959 x sp 10
- 7 - L.1108 x H.896 x sp 10



AZ26M

REV. GR 9

LOCALE	CODICE	DESCRIZIONE COMPONENTE	FINITURA	Q.TA	OPERATORE
CABINA MARINAIO	AZ26M-I01_MMMB01	DIVANO DINETTE MARINAIO	OKOUME' GREZZO	1	Dante



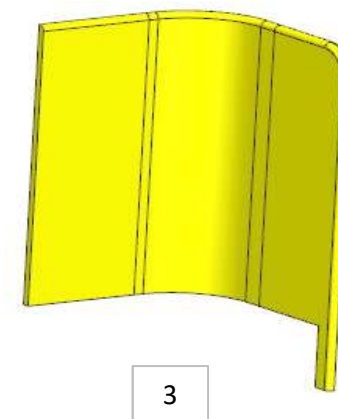
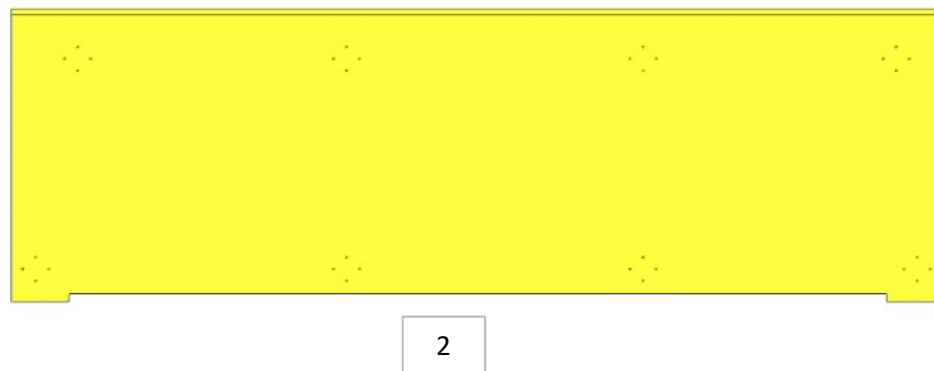
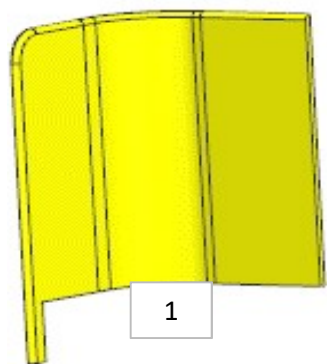
AZ26M

MOD DA GR10

REV. GR 10

LOCALE	CODICE	DESCRIZIONE COMPONENTE	FINITURA	Q.TA	OPERATORE
CABINA VIP DX	AZ26M-I01_VA01	STRUTTURA MURATA TESTATA LETTO	OKOUME' GREZZO	7	Dante

- 1 - 3 - L 239 x H 756 x sp 200
- 1 - 3 - SVILUPPO L 177 x H 619 x sp 25
- 1 - 3 L 266 x H 619 x sp 25
- 2 - L 1781 x H 619 x sp 25

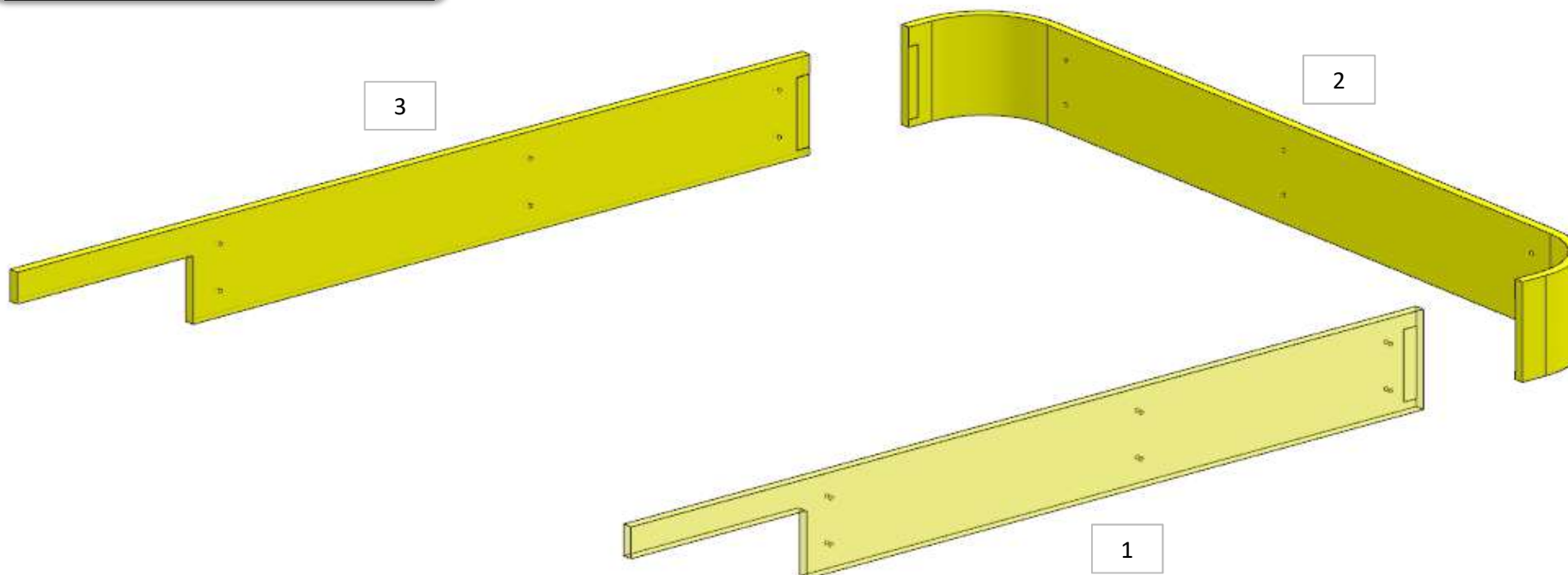


AZ26M

REV. GR 9

LOCALE	CODICE	DESCRIZIONE COMPONENTE	FINITURA	Q.TA	OPERATORE
CABINA VIP DX	AZ26M-I01_VC01	STRUTTURA LETTO	GREZZO SPRUZZATO ANTIMUFFA COLORATO	3	Dante

1 - 3 - L 1705 x H 200 x sp 19
2 - SVILUPPO L 1920 x H 200 x sp 19

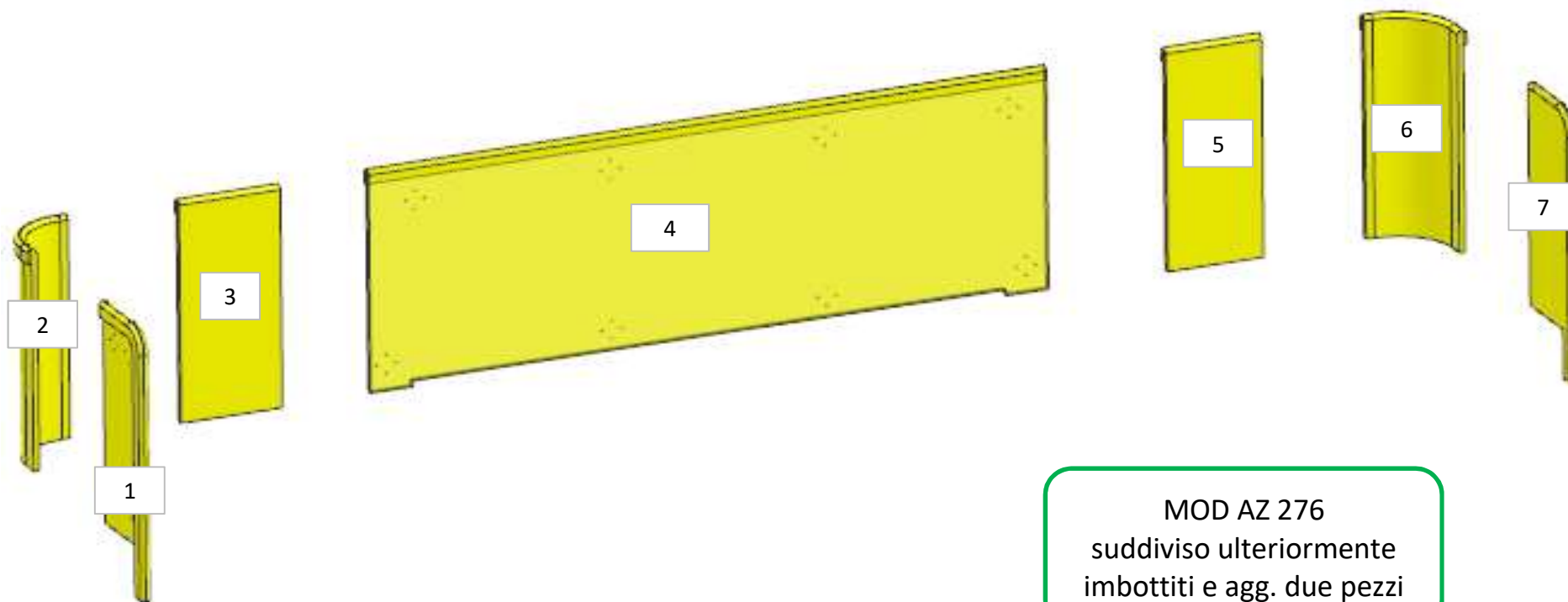


AZ26M

REV. 01-2023

REV. GR 10

LOCALE	CODICE	DESCRIZIONE COMPONENTE	FINITURA	Q.TA	OPERATORE
CABINA VIP SX	AZ26M-I01_VVA01	STRUTTURA MURATA TESTATA LETTO	OKOUME' GREZZO	5	Damiano



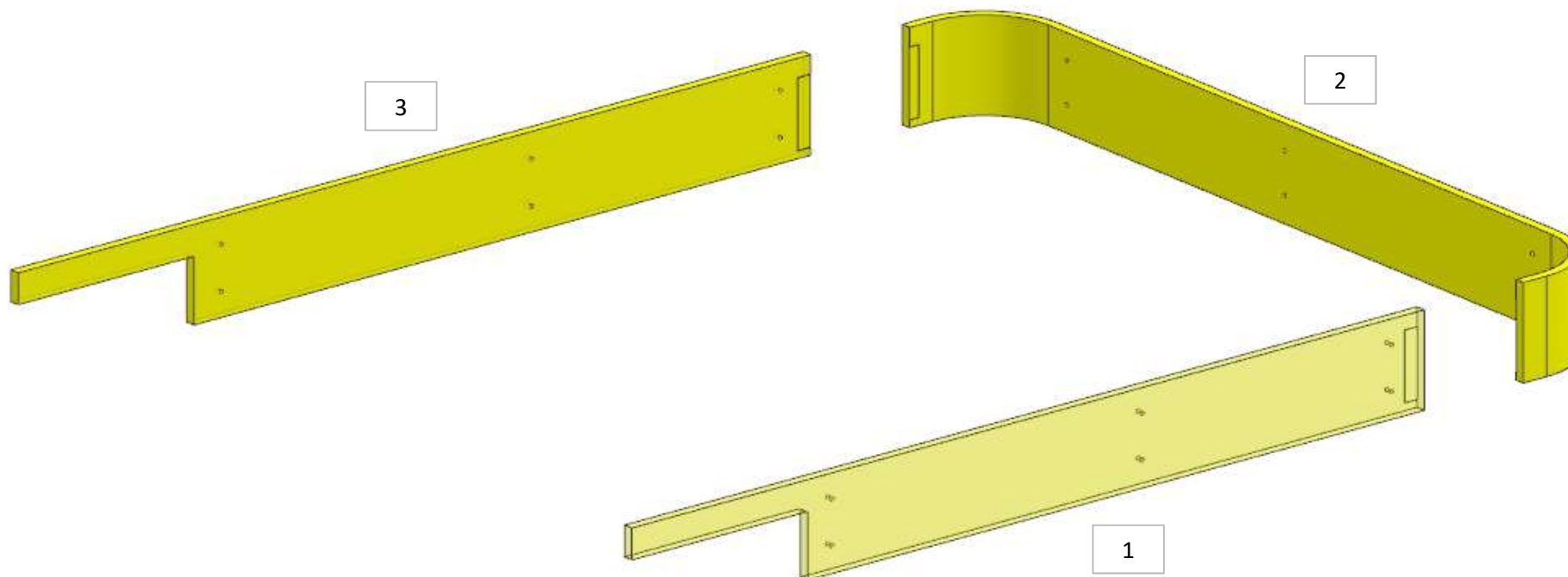
- 1 - 7 - L 239 x H 756 x sp 200
- 2 - 6 - SVILUPPO L 177 x H 619 x sp 25
- 3 - 5 L 266 x H 619 x sp 25
- 4 - L 1781 x H 619 x sp 25

AZ26M

REV. GR 9

LOCALE	CODICE	DESCRIZIONE COMPONENTE	FINITURA	Q.TA	OPERATORE
CABINA VIP SX	AZ26M-I01_VVC01	STRUTTURA LETTO	OKOUME' GREZZO	3	Dante

1 - 3 - L 1705 x H 200 x sp 19
2 - SVILUPPO L 1920 x H 200 x sp 19



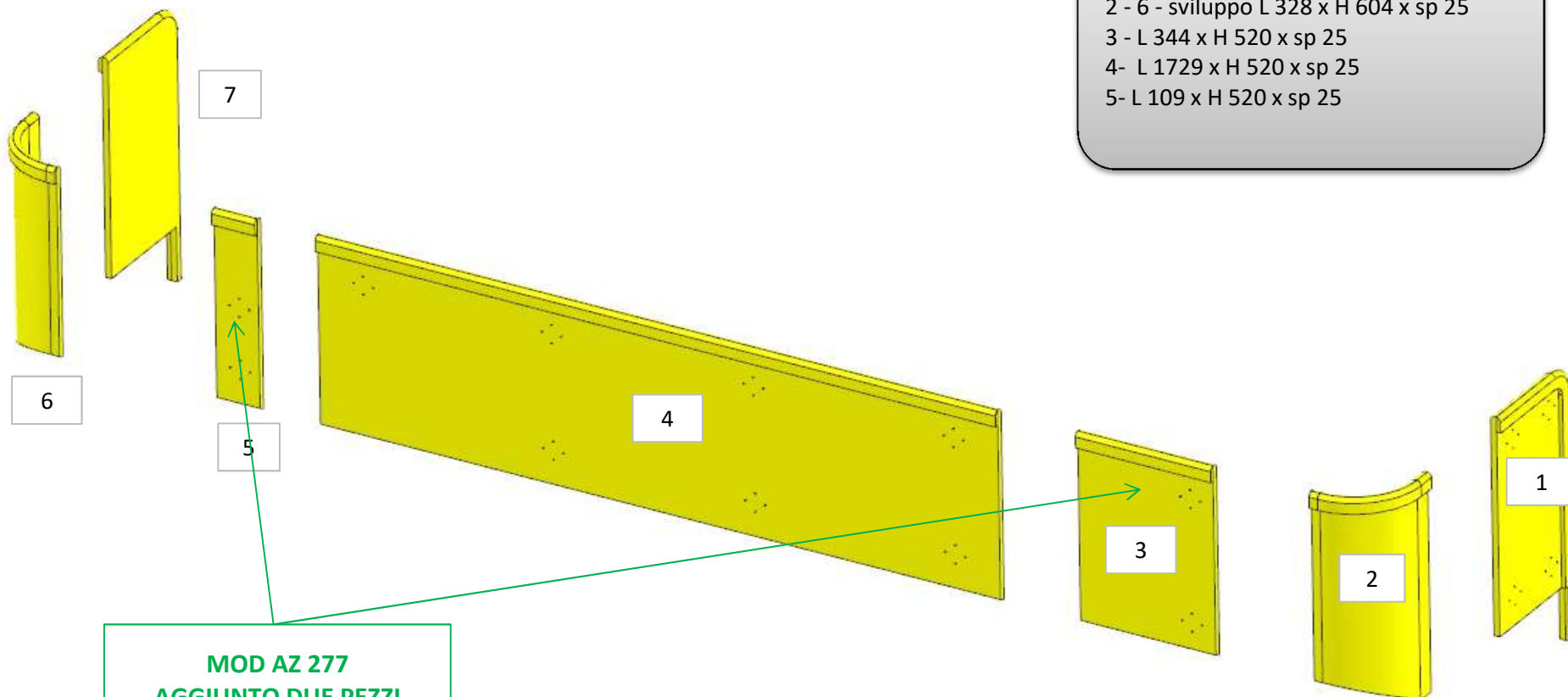
AZ26M

MOD DA GR10

REV. GR 10

LOCALE	CODICE	DESCRIZIONE COMPONENTE	FINITURA	Q.TA	OPERATORE
CABINA OSPITI DX	AZ26M-I01_RA01	STRUTTURA MURATA TESTATA LETTO	OKOUME' GREZZO	7	Damiano\Dante

- 1 - 7 - L 308 x H 759 x sp 25
- 2 - 6 - sviluppo L 328 x H 604 x sp 25
- 3 - L 344 x H 520 x sp 25
- 4- L 1729 x H 520 x sp 25
- 5- L 109 x H 520 x sp 25



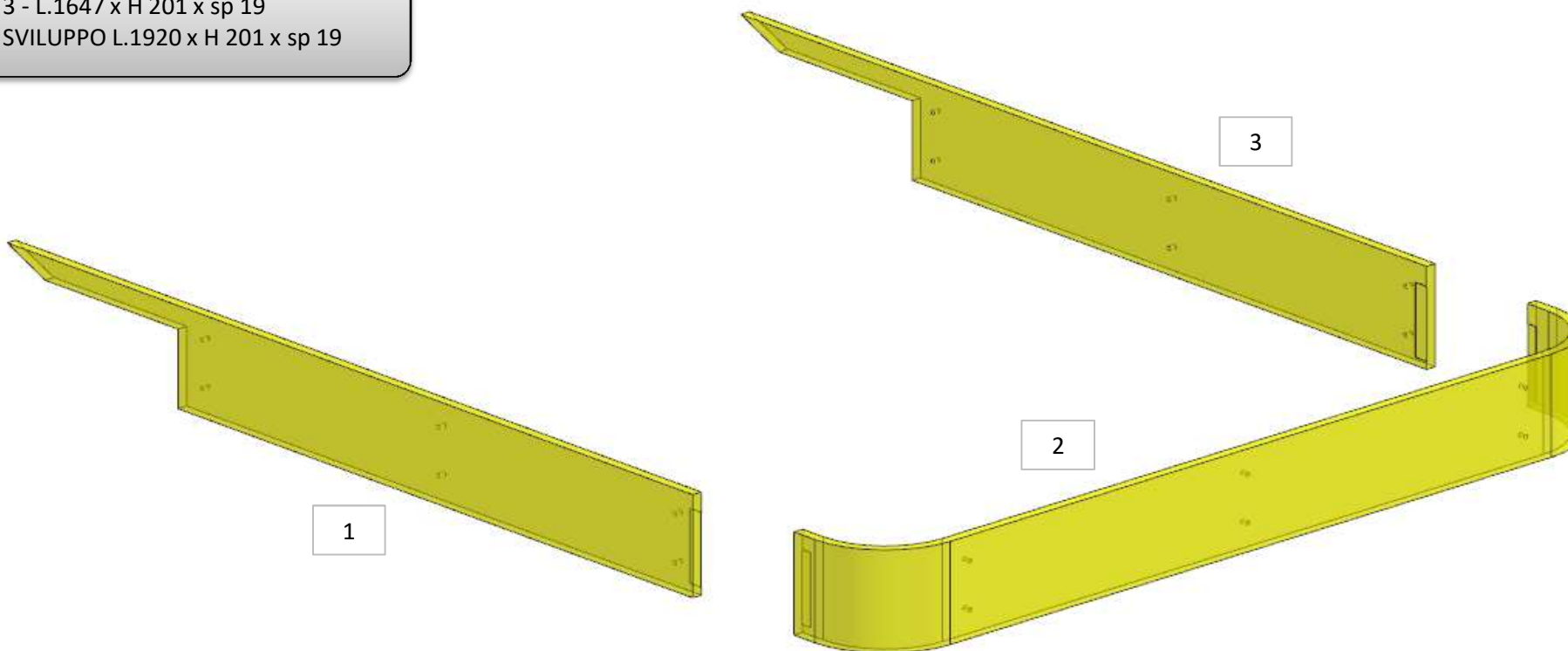
MOD AZ 277
AGGIUNTO DUE PEZZI

AZ26M

REV. GR 9

LOCALE	CODICE	DESCRIZIONE COMPONENTE	FINITURA	Q.TA	OPERATORE
CABINA OSPITI DX	AZ26M-I01_RC01	STRUTTURA LETTO	OKOUME' GREZZO	3	Dante

1 - 3 - L.1647 x H 201 x sp 19
2 - SVILUPPO L.1920 x H 201 x sp 19



AZ26M

REV. GR 9

LOCALE	CODICE	DESCRIZIONE COMPONENTE	FINITURA	Q.TA	OPERATORE
CABINA OSPITI DX	AZ26M-I01_RRC01	STRUTTURA LETTI STD-VAR 2 -SLIDING BAD	OKOUME' GREZZO	6	Dante

- 1 - 6 - L 1647 x H 200 x sp 19
- 2 - 5 - sviluppo L 940 x H 200 x sp 19
- 3 - 4 - L 1835 x H 200 x sp 19



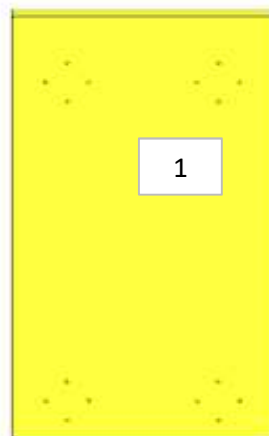
AZ26M

DA MAT. 11

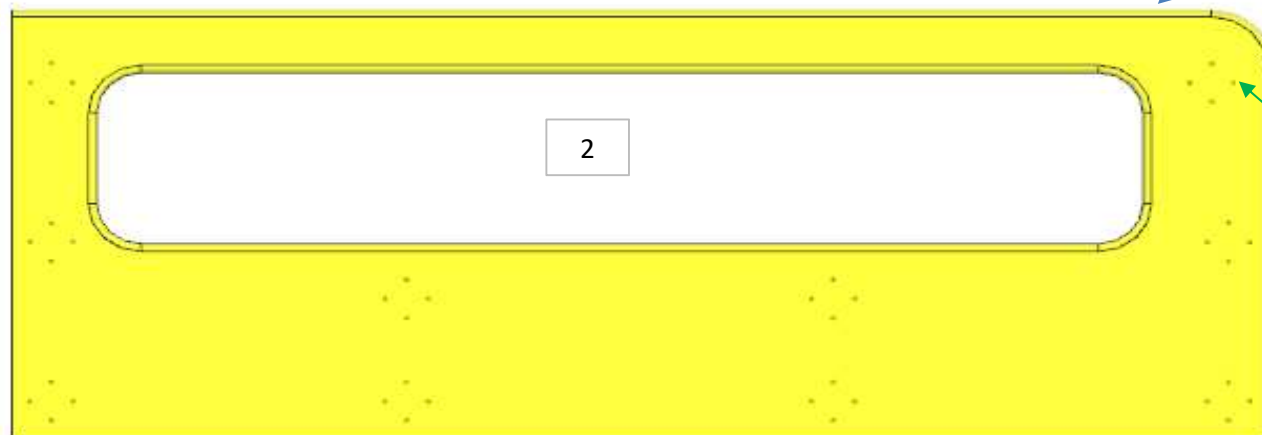
REV. GR 9

LOCALE	CODICE	DESCRIZIONE COMPONENTE	FINITURA	Q.TA	OPERATORE
CABINA OSPITI SX	AZ26M-I01_LC01	STRUTTURA MURATA	OKOUME' GREZZO	2	Dante

1 - L 306 x H 560 x sp 19
2 - L 2967 x H 560 x sp 19



DETTAGLIO



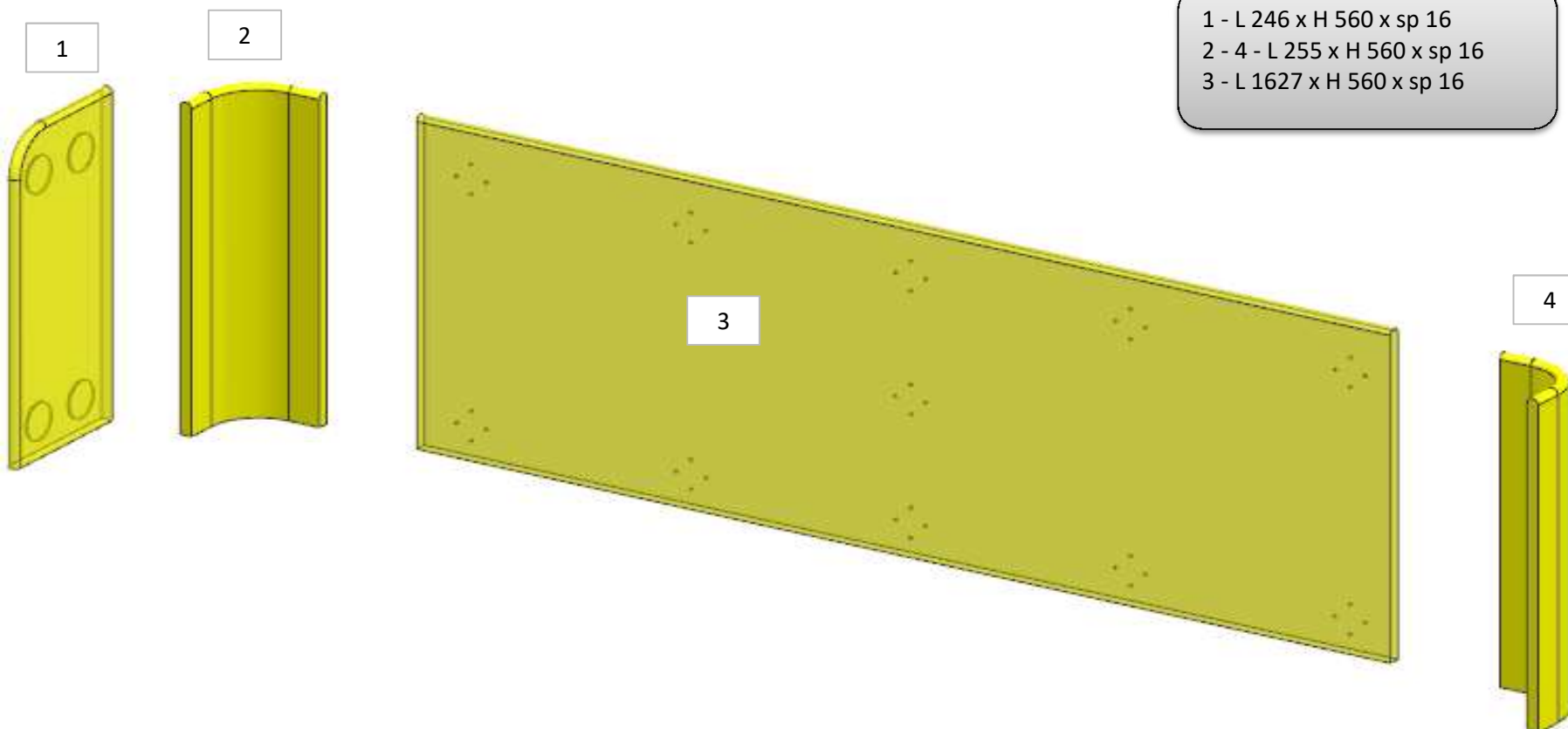
SPOSTATO QUESTI
FORI FITLOCK

consonni&c

AZ26M

REV. GR 9

LOCALE	CODICE	DESCRIZIONE COMPONENTE	FINITURA	Q.TA	OPERATORE
CABINA OSPITI SX	AZ26M-I01_LE01	STRUTTURA TESTATA LETTO	OKOUME' GREZZO	4	Dante



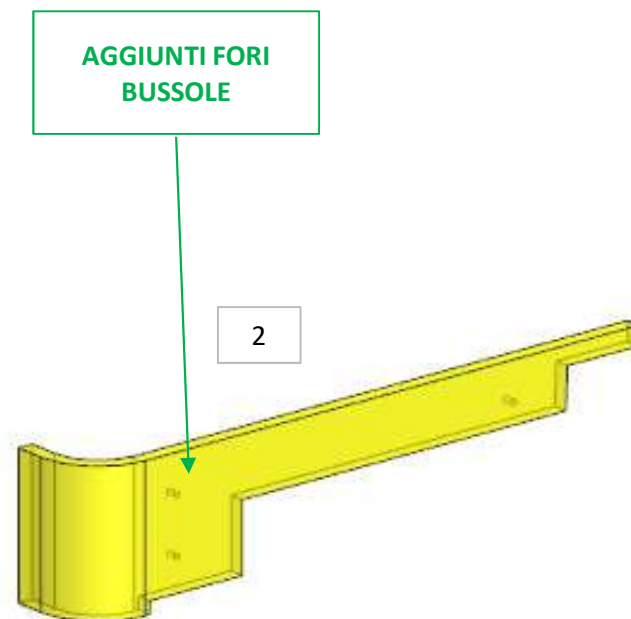
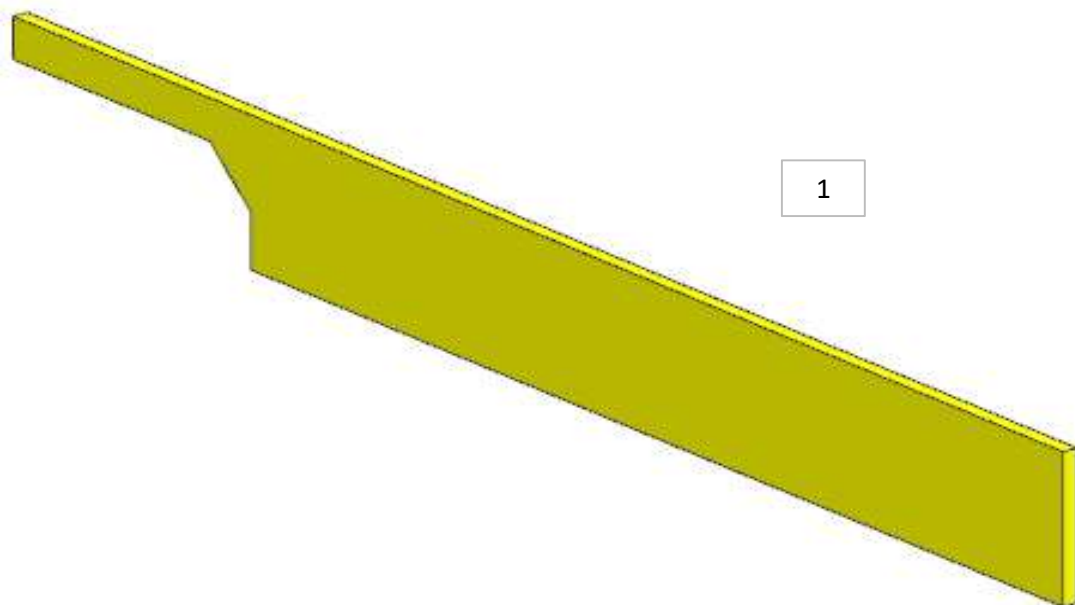
AZ26M

DA MAT. 11

REV. GR 9

LOCALE	CODICE	DESCRIZIONE COMPONENTE	FINITURA	Q.TA	OPERATORE
CABINA OSPITI SX	AZ26M-I01_LG01	LETTO MURATA	OKOUME' GREZZO	2	Dante

- 1 - L.1795 x H 201 x sp 19
- 2 - SVILUPPO L 851 x H 201 x sp 19



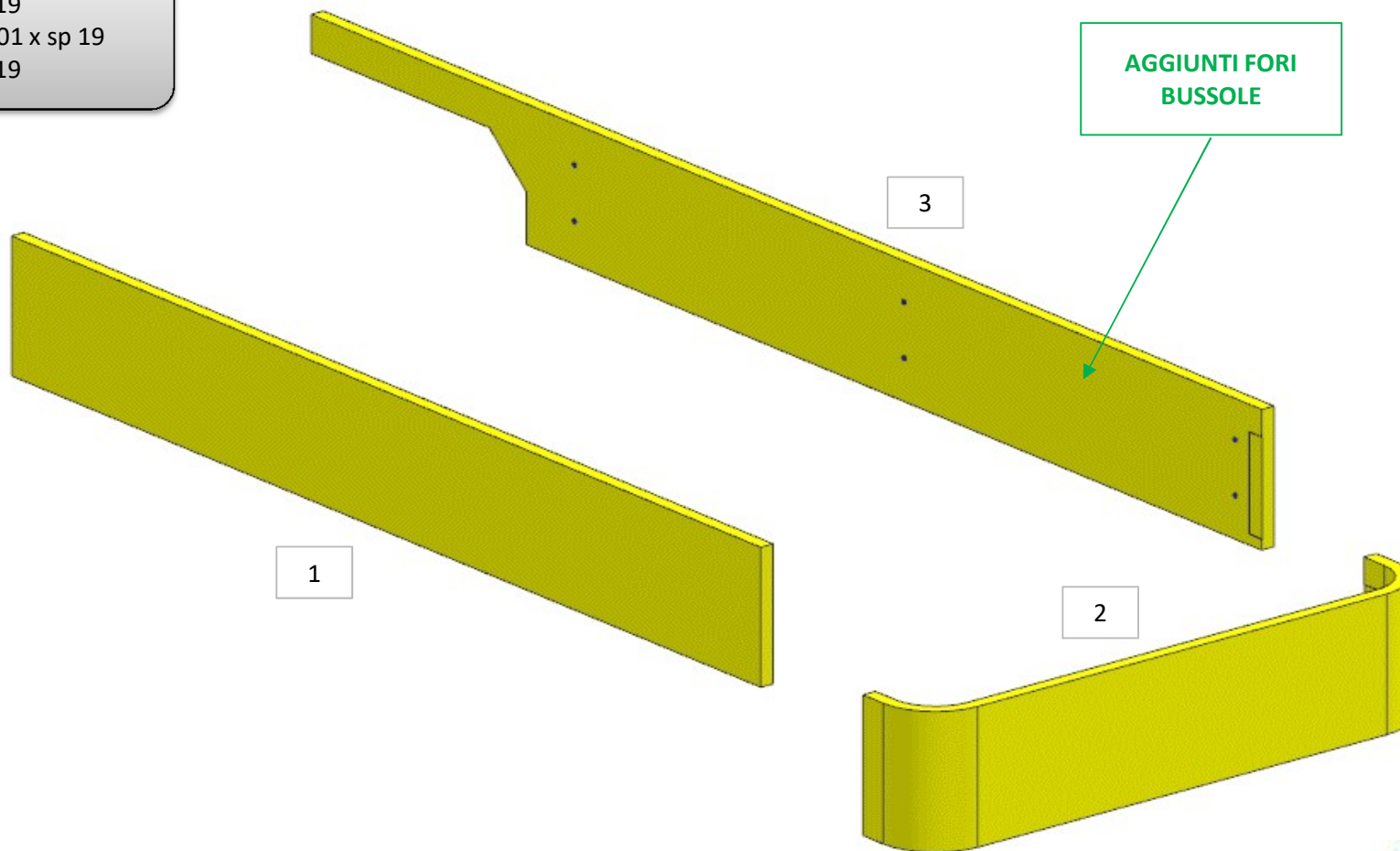
AZ26M

DA MAT. 11

REV. GR 9

LOCALE	CODICE	DESCRIZIONE COMPONENTE	FINITURA	Q.TA	OPERATORE
CABINA OSPITI SX	AZ26M-I01_LH01	LETTO CENTRO NAVE	OKOUME' GREZZO	3	Dante

- 1 - L.1415 x H 200 x sp 19
- 2 - sviluppo L.957 x H 201 x sp 19
- 3 - L.1795 x H 201 x sp 19

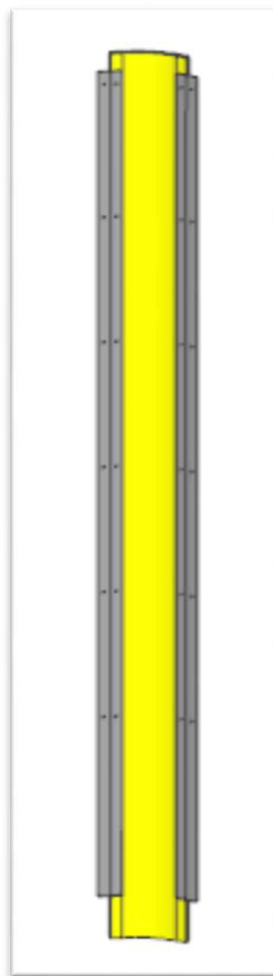


AZ26M

MOD DA GR9

REV. GR 9

LOCALE	CODICE	DESCRIZIONE COMPONENTE	FINITURA	Q.TA	OPERATORE
LOBBY	AZ26M-MF_CB01	RIVESTIMENTI IMBOTTITI POPPA			Damiano



MOD AZ 216
ALLUNGATO RIVESTIMENTO VESRO
PAVIMENTO E RIMOSSI TUTTI I
LAMINATI NERI

AZ26M

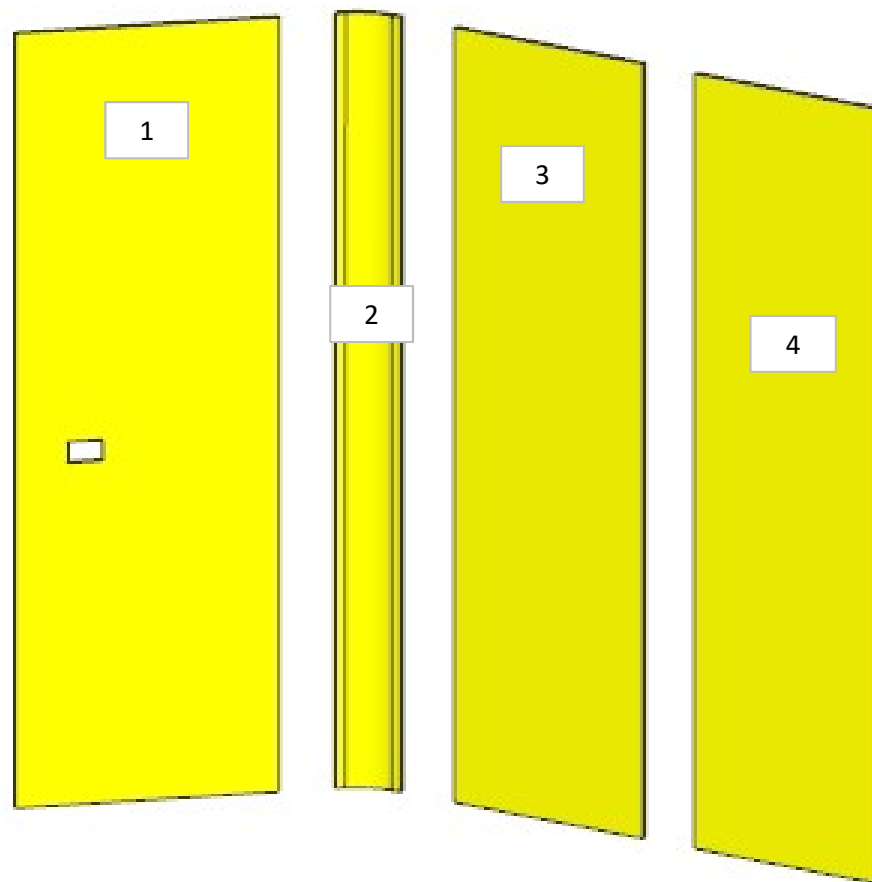
MOD DA GR9

REV. GR 9

LOCALE	CODICE	DESCRIZIONE COMPONENTE	FINITURA	Q.TA	OPERATORE
LOBBY	AZ26M-I01_CB01	RIVESTIMENTI IMBOTTITI POPPA	OKOUME' GREZZO	4	Damiano

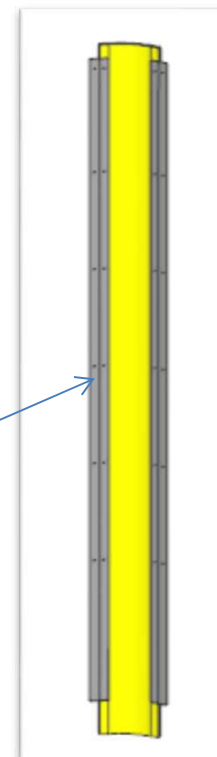
- 1 - L.613 x H 2043 x sp 10
- 2 - L 165 x H 2043 x sp 10
- 3 - L.511 x H 2043 x sp 10
- 4 - L.513 x H 2043 x sp 10

MOD AZ 216
ALLUNGATO RIVESTIMENTO
VESRO PAVIMENTO E
RIMOSSI TUTTI I LAMINATI
NERI



ELEMENTO DA MONTARE con:
A01_CB01
e spedire con un unico imballo

A01_CB01



consonni&c

AZ26M

MOD DA GR9

REV. GR 9

LOCALE	CODICE	DESCRIZIONE COMPONENTE	FINITURA	Q.TA	OPERATORE
LOBBY	AZ26M-A01_CB01	RIVESTIMENTI IMBOTTITI POPPA	ALLUMINIO	2	Damiano

1 - 2 - L.50 x H.1904 x sp 2

1

2

ELEMENTO DA MONTARE con:
I01_CB01
e spedire con un unico imballo

MOD AZ 216
ALLUNGATO RIVESTIMENTO VESRO
PAVIMENTO E RIMOSSI TUTTI I
LAMINATI NERI

I01_CB01

consonni&c