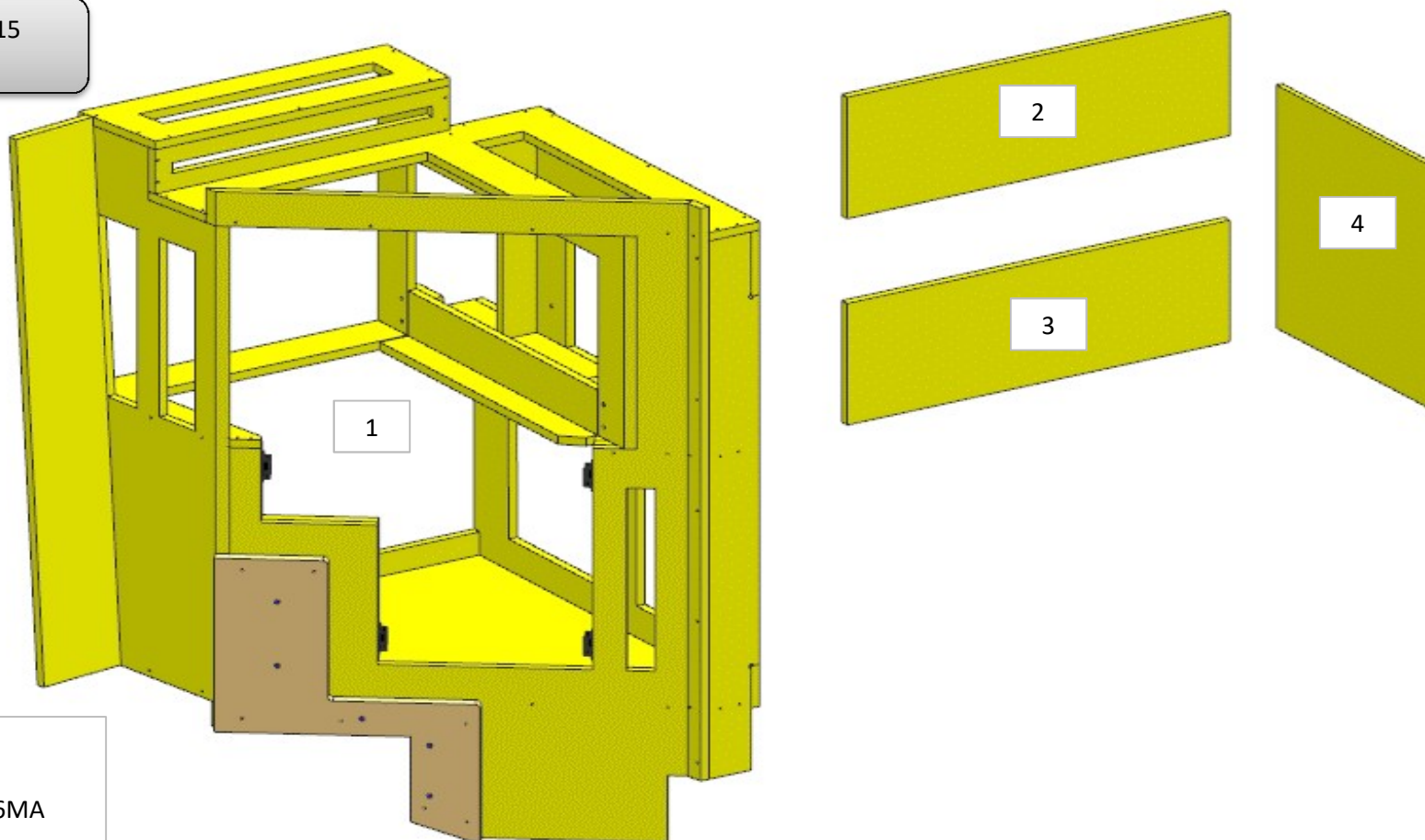


AZ26M

REV. GR 9

LOCALE	CODICE	DESCRIZIONE COMPONENTE	FINITURA	Q.TA	OPERATORE
CABINA MARINAIO	AZ26M-MA01	STRUTTURA OBLO' SCALA	GREZZO OKUME' / LAMINATO CLEAR SABLE'	4	Dante

2 - 3 - L 672 x H215 x sp 15
4 - L 430 x H 430 x sp 10



FERRAMENTA:

N° 14 - BUSSOLA ZAMA 6MA
N° 8 - VITI 6MA
N° 4 - SOUTHCO

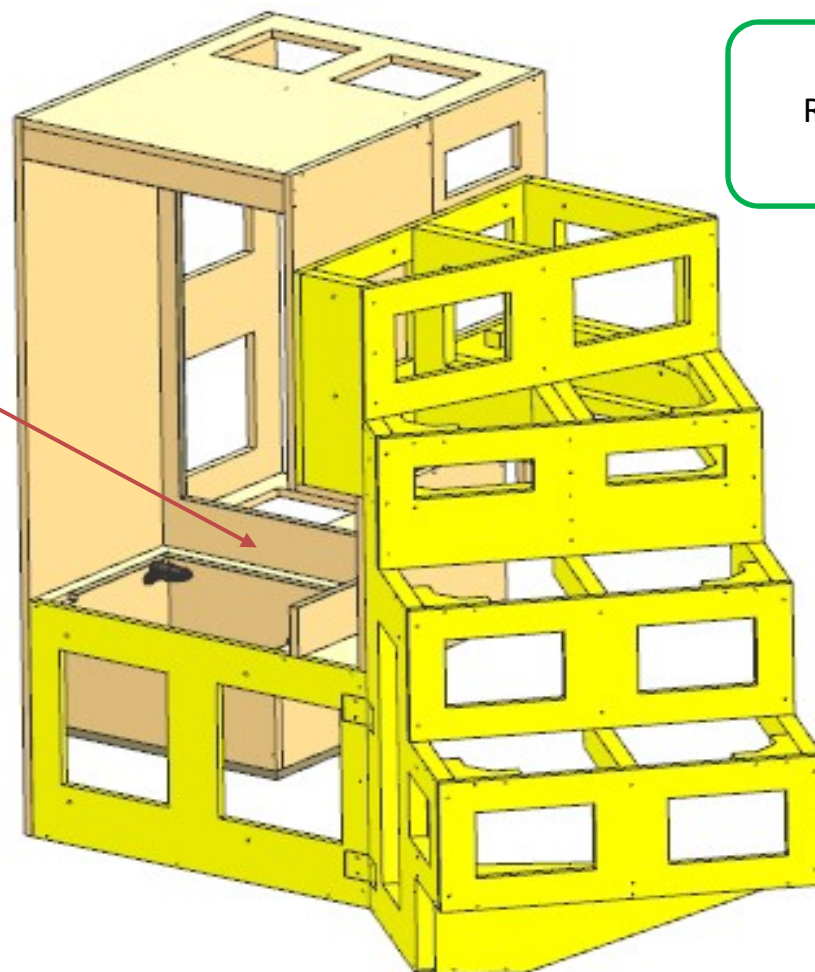
AZ26M

MOD DA GR9

REV. GR 9

LOCALE	CODICE	DESCRIZIONE COMPONENTE	FINITURA	Q.TA	OPERATORE
CABINA MARINAIO	AZ26M-MB01	STRUTTURA GRADINI SCALA E OBLO' BAGNO	GREZZO OKUME' / LAMINATO CLEAF SABLE'	1	Dante

**NB: MONTARE LE
CERNIERE
SUGATSUNE NEL
VANO**



MOD AZ 209
REALIZZATO ISPEZIONE NELLA
FINESTRATURA LATO PRUA

FERRAMENTA:

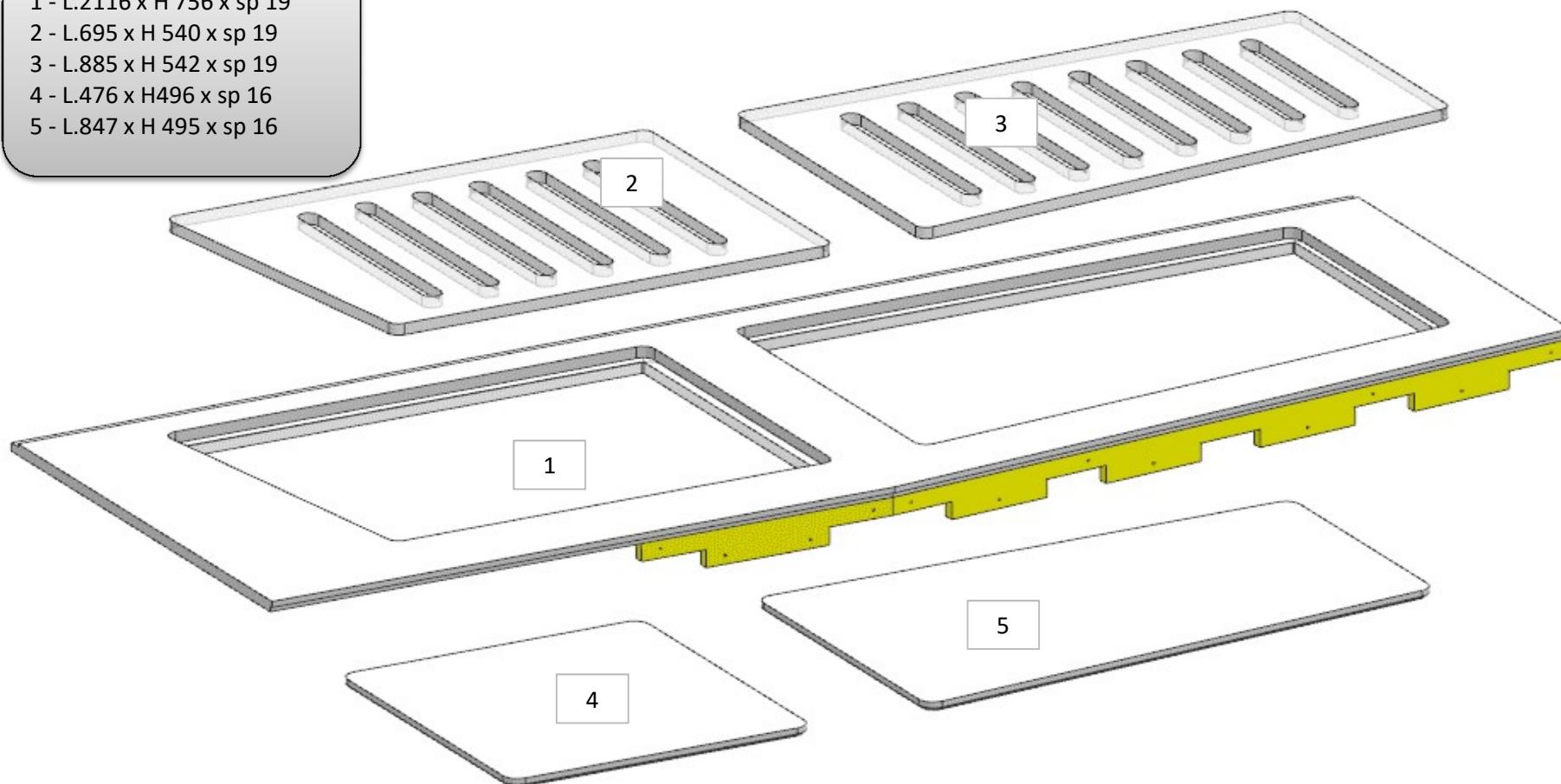
N° 2 - CERNIERE SUGATZUNE
N° 6 - BUSSOLA ZAMA 6MA
N° 27 - VITI 6MA

AZ26M

REV. GR 9

LOCALE	CODICE	DESCRIZIONE COMPONENTE	FINITURA	Q.TA	OPERATORE
CABINA MARINAIO	AZ26M-MC01	LETTO MARINAIO	GOFFRATONE	5	Dante

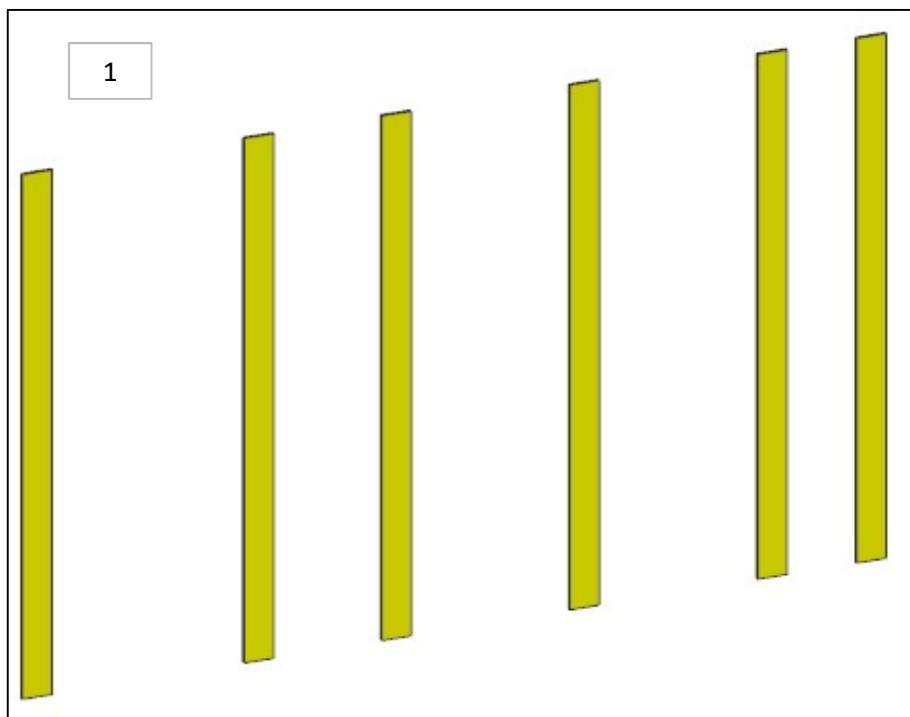
- 1 - L.2116 x H 756 x sp 19
- 2 - L.695 x H 540 x sp 19
- 3 - L.885 x H 542 x sp 19
- 4 - L.476 x H496 x sp 16
- 5 - L.847 x H 495 x sp 16



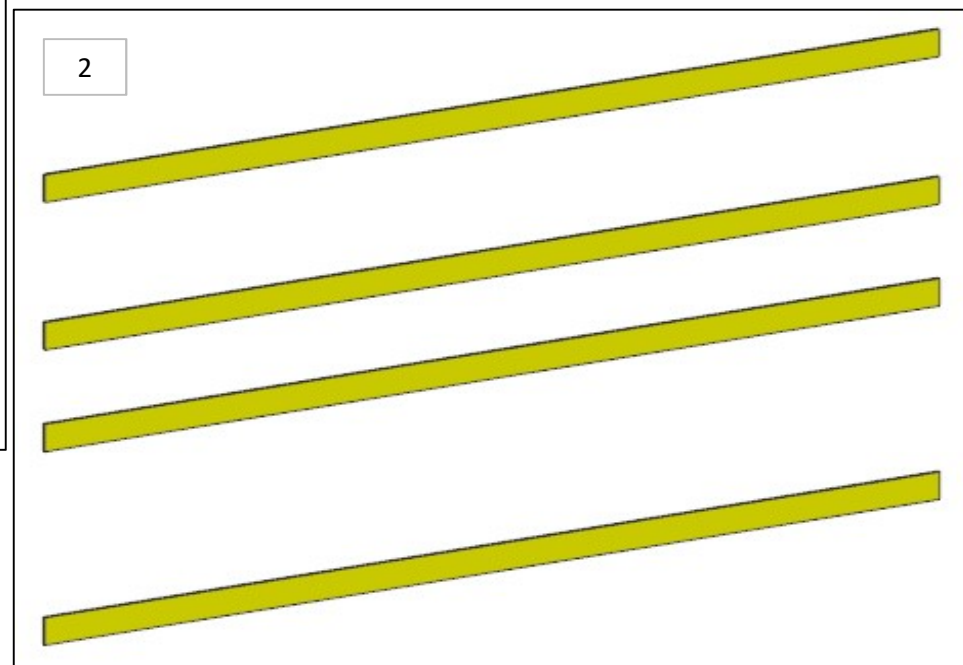
AZ26M

REV. GR 9

LOCALE	CODICE	DESCRIZIONE COMPONENTE	FINITURA	Q.TA	OPERATORE
CABINA MARINAIO	AZ26M-MD01	RIVESTIMENTI MARINAIO	GREZZO OKUME'	2	Dante



1 - N° 6 LISTE da L.100 x H.1914 x sp 10
2 - N° 4 LISTE da L.100 x H.3021 x sp 10



FERRAMENTA:
N° 2 - KIT MINI PUSH

AZ26M

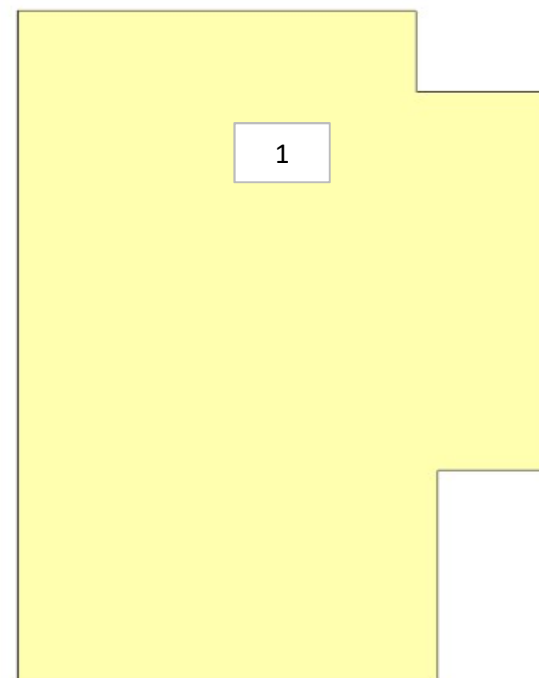
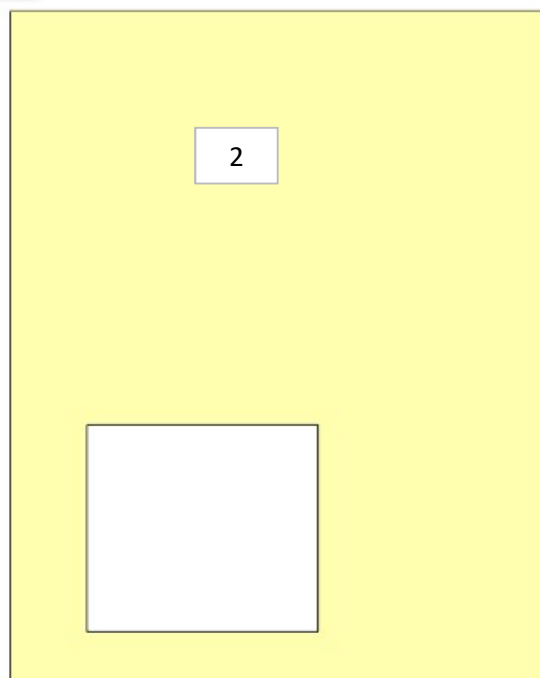
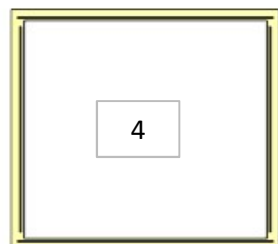
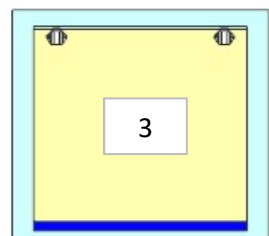
REV. GR 9

LOCALE	CODICE	DESCRIZIONE COMPONENTE	FINITURA	Q.TA	OPERATORE
CABINA MARINAIO	AZ26M-X01_MD01	RIVESTIMENTI MARINAIO	LAMINATO CLEAF SABLE'	4	Dante

- 1 - L.1751 x H 1265 x sp 10
- 2 - L.1751 x H 1268 x sp 10
- 3 - L.600 x H 597 x sp 16
- 4 - L.627 x H 625 x sp 16

FERRAMENTA:

N° 2 - KIT MINI PUSH

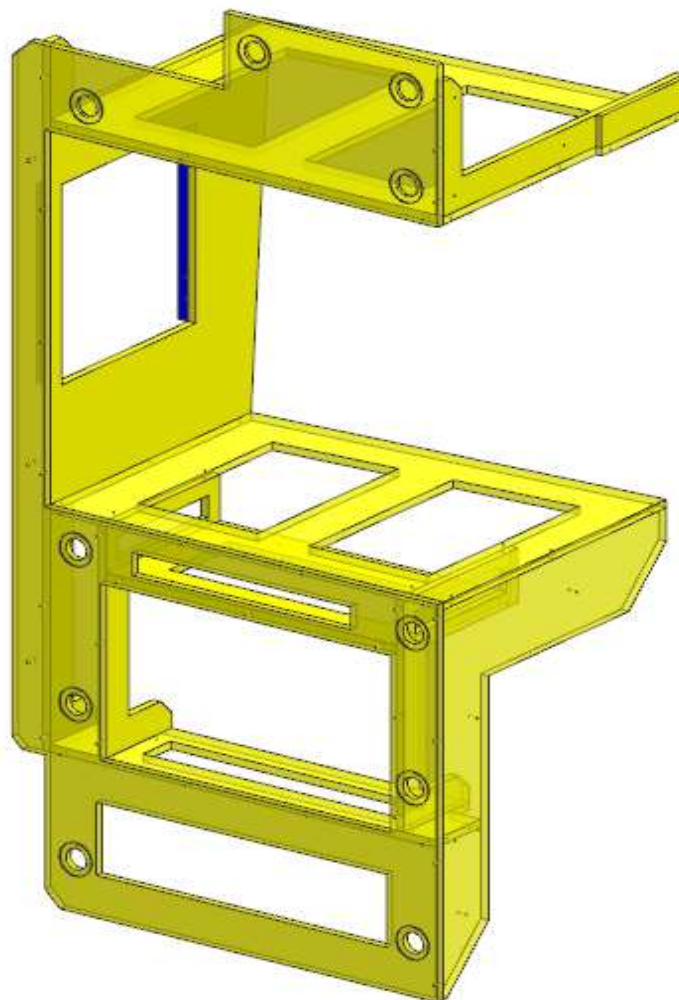


AZ26M

REV. 01-2023

REV. GR 9

LOCALE	CODICE	DESCRIZIONE COMPONENTE	FINITURA	Q.TA	OPERATORE
CABINA MARINAIO	AZ26M-ME01	STRUTTURA OBLO' MARINAIO	GREZZO OKUME'	1	Dante



FERRAMENTA:

- N° 6 - SPINA diam 8
- N° 3 - VITI 6MA
- N° 4 - SOUTHCO
- N° 10 - FITLOCK MASCHIO
- N°10- FITLOCK FEMMINA

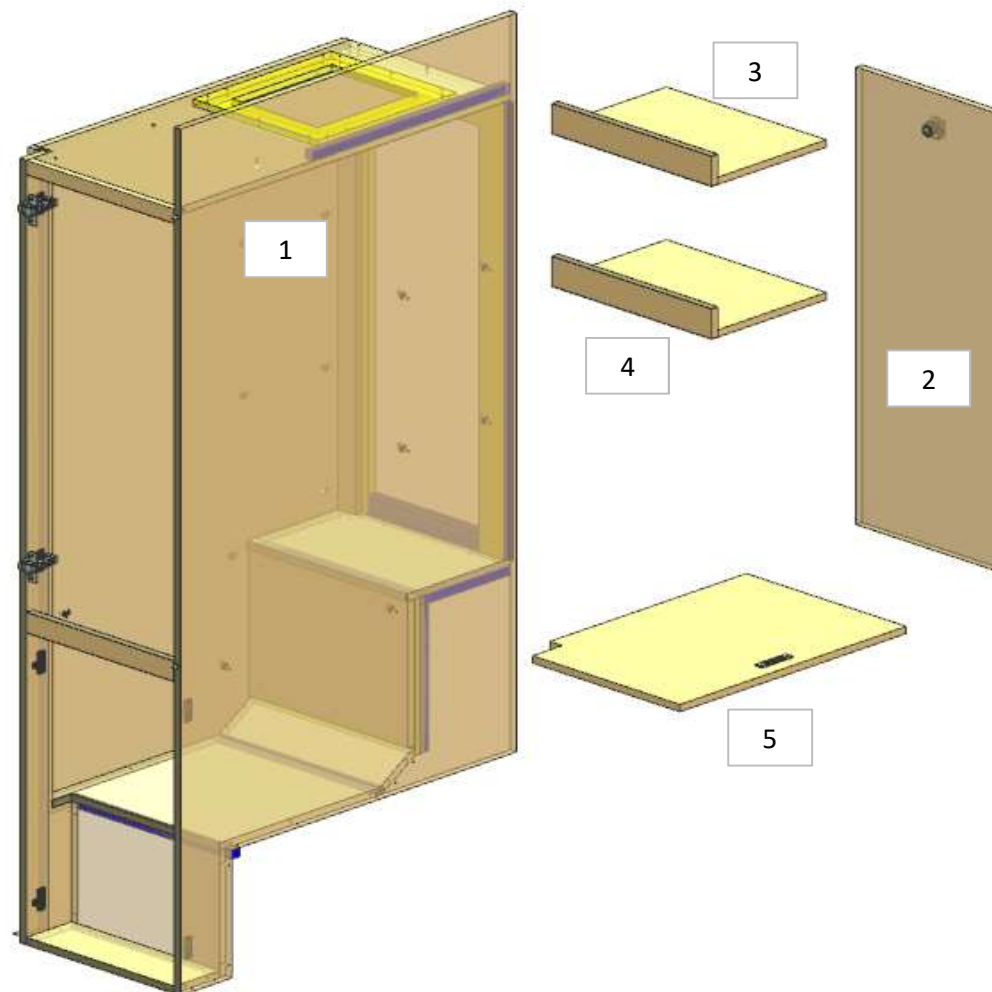
AZ26M

REV. 01-2023

REV. GR 9

LOCALE	CODICE	DESCRIZIONE COMPONENTE	FINITURA	Q.TA	OPERATORE
CABINA MARINAIO	AZ26M-X01_MF01	ARMADIO MARINAIO	LAMINATO CLEAF SABLE ¹	5	Dante

2 - L. 364 x H.1004 x sp 16
3 - 4 - L. 409x H.67 x 300
5 - L. 409 x H.1004 x sp 16



FERRAMENTA:

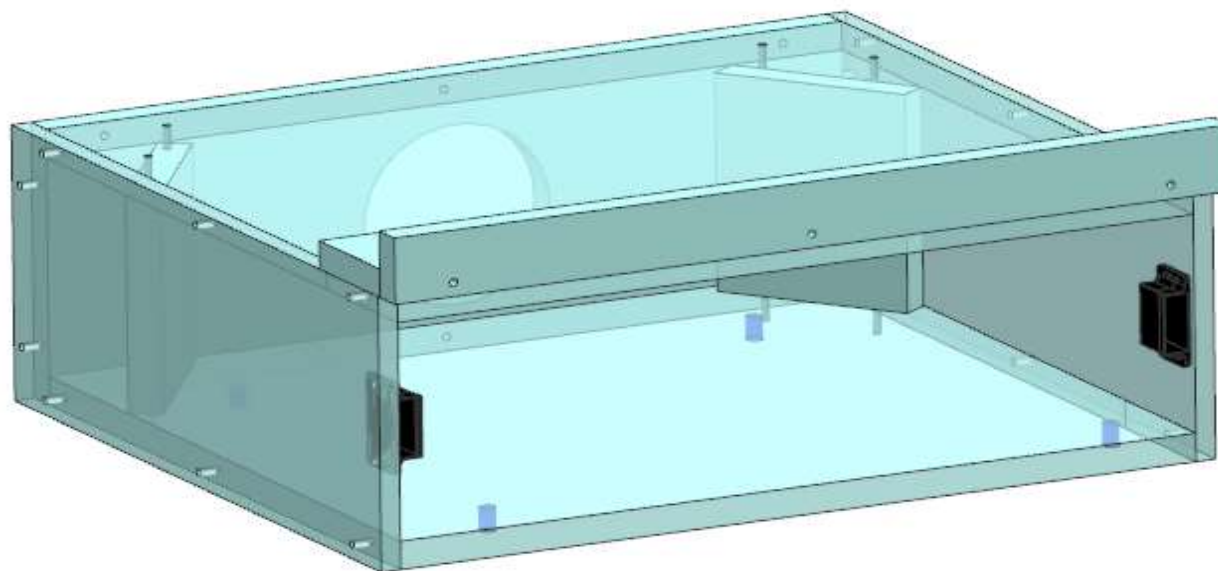
N° 1 - KIT MINI PUSH
N° 1 - FLUSH LOCK
N° 11 - VITI 6MA
N° 12 - REGGIRIPIANO 1 PERNO 1 FORO
N° 4 - KEKU FRONTALE
N° 2 - CERNIERA PIANA
N° 2 - BASETTE H6
N° 8 - ANKOR BORGHI
N° 2 - GOMMINO PARACOLPI
N° 1 - ALZA PAIOLO

AZ26M

REV. 01-2023

REV. GR 9

LOCALE	CODICE	DESCRIZIONE COMPONENTE	FINITURA	Q.TA	OPERATORE
CABINA MARINAIO	AZ26M-MG01	PLENUM MARINAIO	GREZZO VERNICIATO ANTI ROMBO	1	Dante



FERRAMENTA:

N° 4 - BUSSOLA ZAMA 6MA

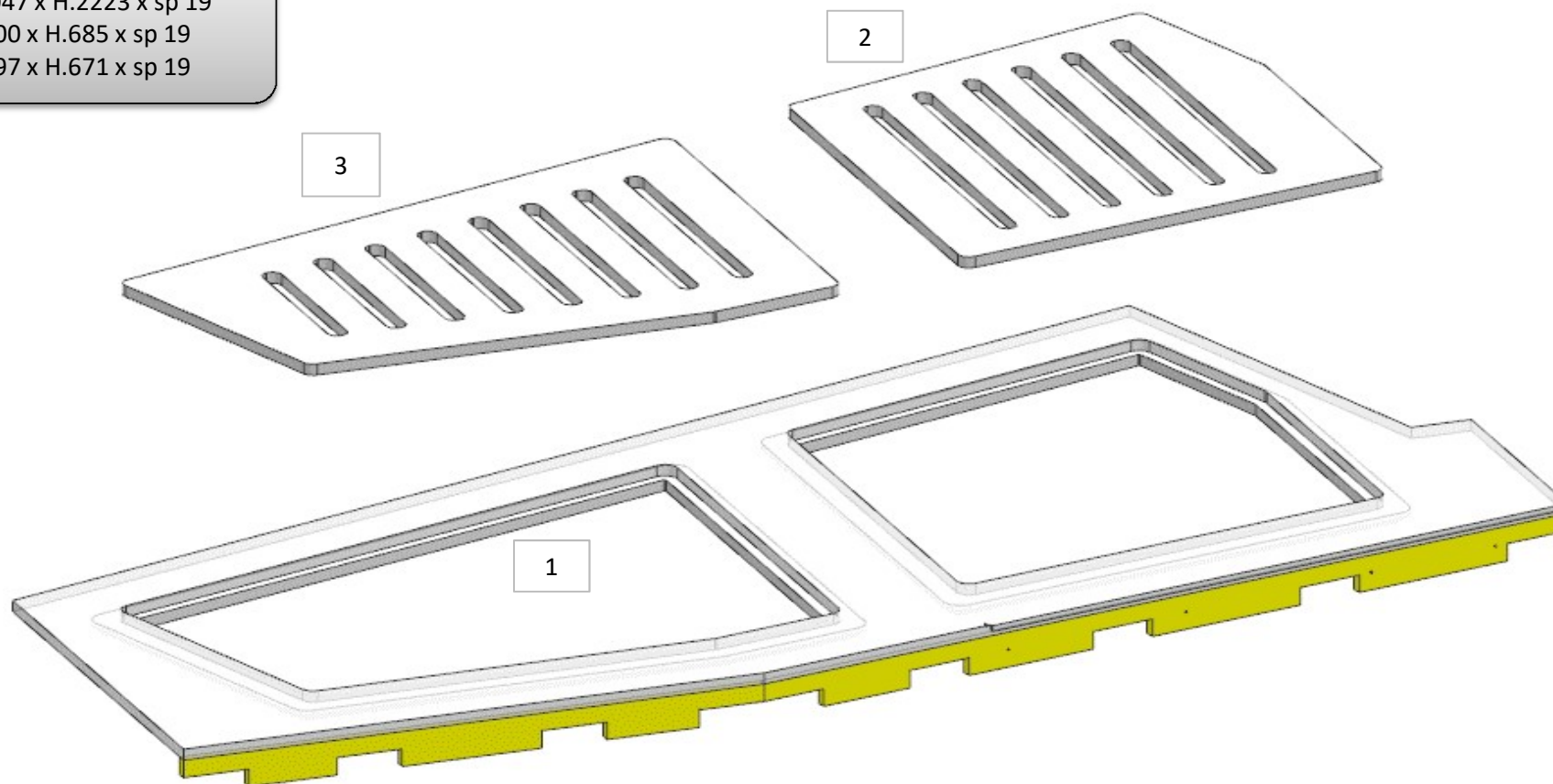
N° 2 - SOUTHCO

AZ26M

REV. GR 9

LOCALE	CODICE	DESCRIZIONE COMPONENTE	FINITURA	Q.TA	OPERATORE
CABINA MARINAIO	AZ26M-MH01	LETTO COMANDANTE	GOFFRATONE	3	Dante

- 1 - L.1047 x H.2223 x sp 19
- 2 - L. 700 x H.685 x sp 19
- 3 - L. 997 x H.671 x sp 19

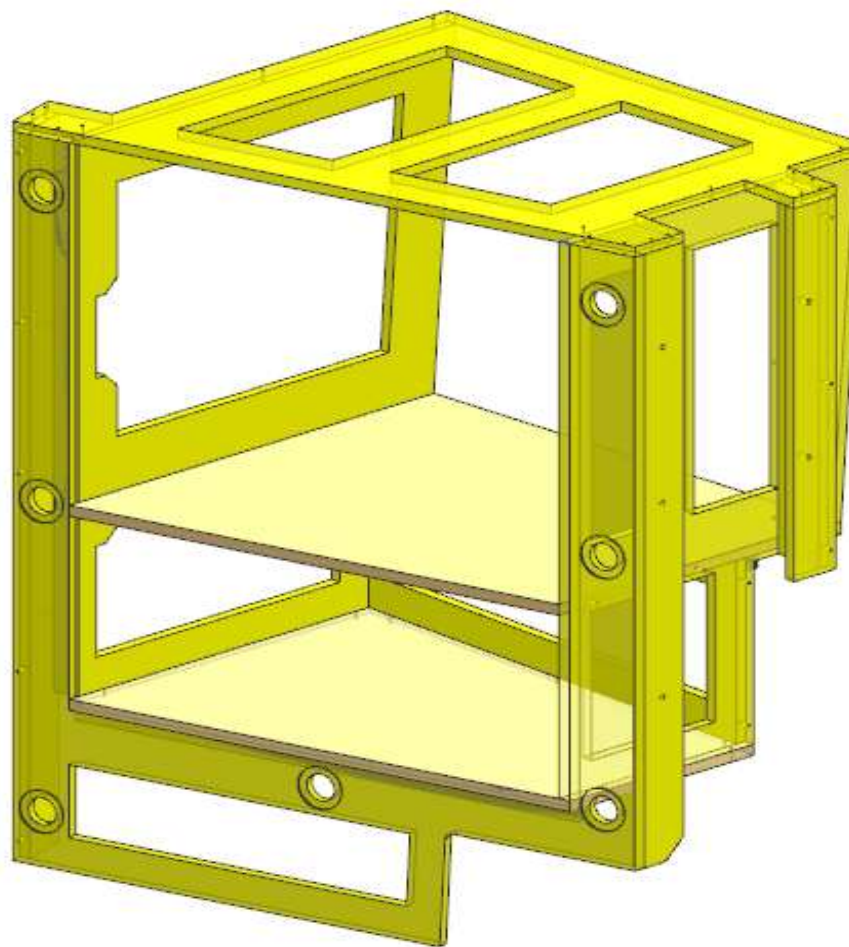


AZ26M

REV. 01-2023

REV. GR 9

LOCALE	CODICE	DESCRIZIONE COMPONENTE	FINITURA	Q.TA	OPERATORE
CABINA MARINAIO	AZ26M-MI01	STRUTTURA OBLO COMANDANTE	GREZZO OKUME'	1	Dante



FERRAMENTA:

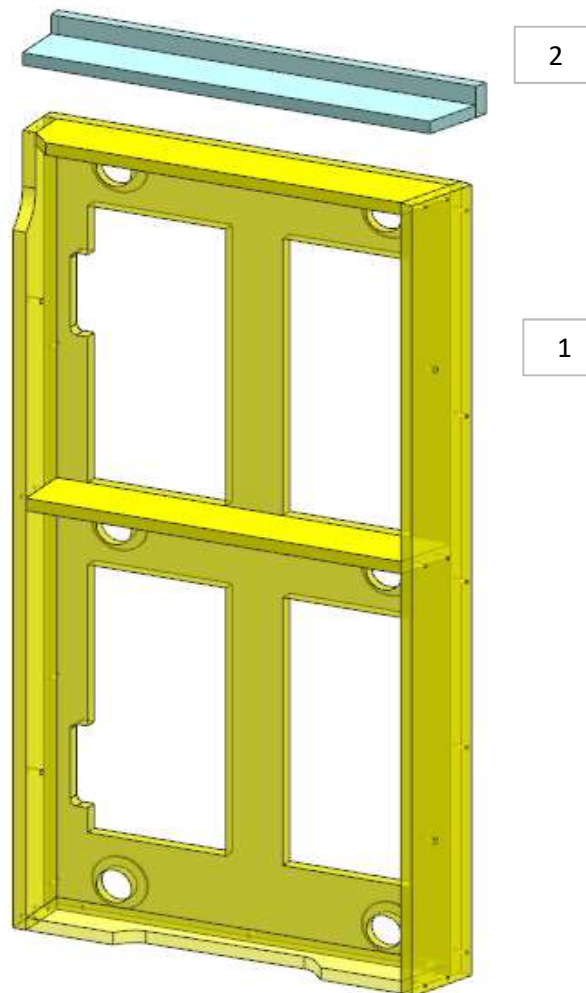
- N° 7 - VITI 6MA
- N° 7 - FITLOCK MASCHIO
- N° 7 - FITLOCK FEMMINA

AZ26M

REV. GR 9

LOCALE	CODICE	DESCRIZIONE COMPONENTE	FINITURA	Q.TA	OPERATORE
CABINA MARINAIO	AZ26M-MJ01	STRUTTURA MURATA PRUA COMANDANTE	GREZZO OKUME'	2	Dante

1 - L 482 x H 965 x sp 85
2 - L 487 x H 38 x sp 80



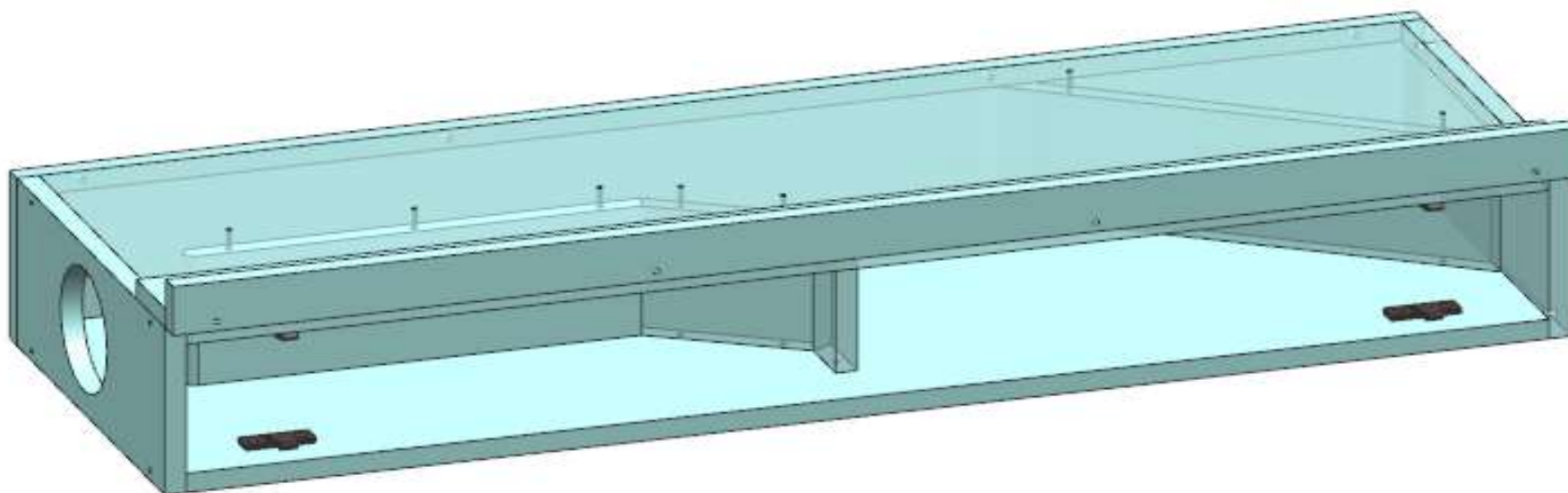
FERRAMENTA:

N° 4 - VITI 6MA
N° 6 - FITLOCK MASCHIO
N° 6 - FITLOCK FEMMINA

AZ26M

REV. GR 9

LOCALE	CODICE	DESCRIZIONE COMPONENTE	FINITURA	Q.TA	OPERATORE
CABINA MARINAIO	AZ26M-MK01	PLENUM PENSILE MURATA COMANDANTE	GREZZO VERNICIATO ANTI ROMBO	1	Dante



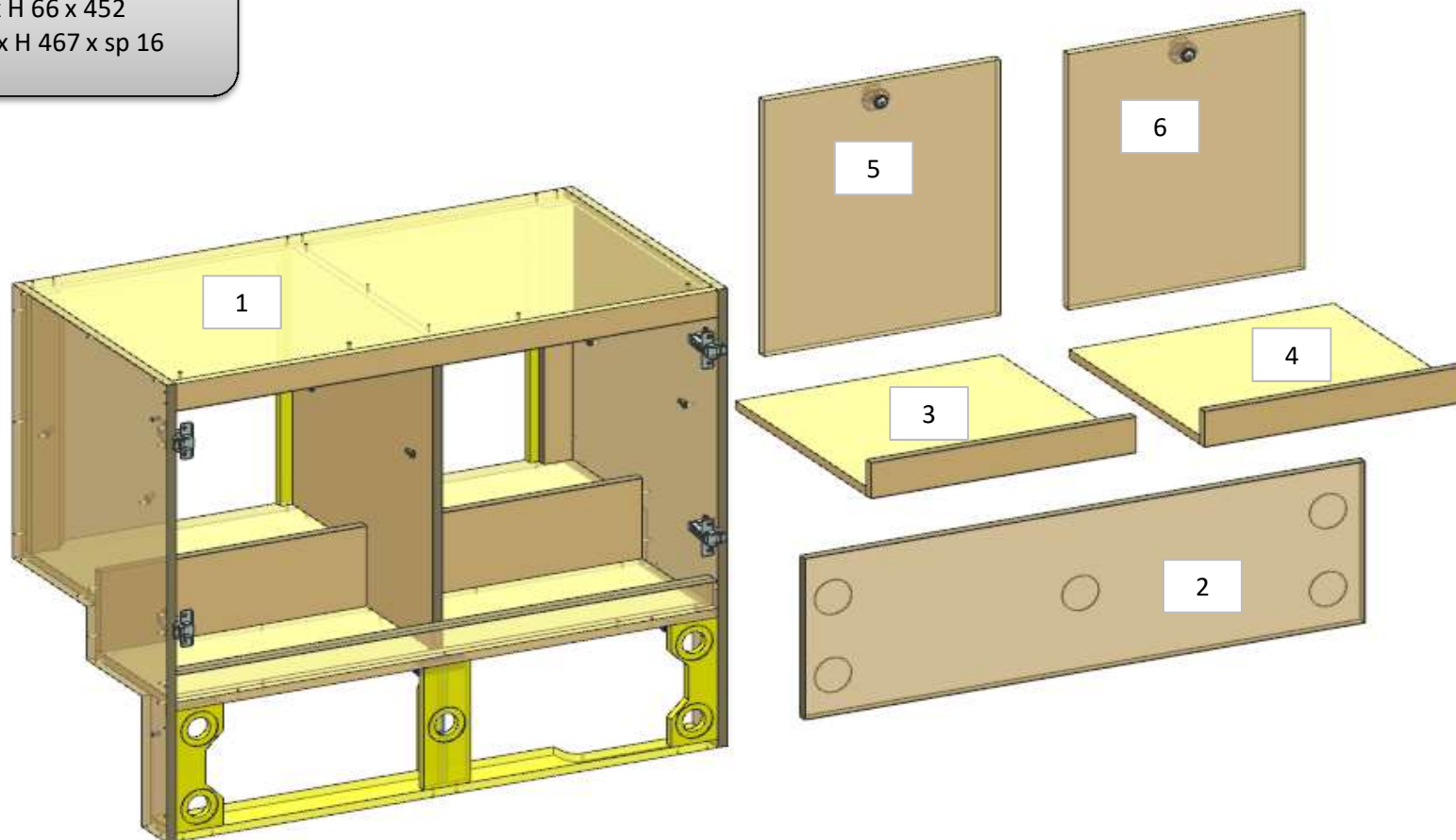
AZ26M

REV. 01-2023

REV. GR 9

LOCALE	CODICE	DESCRIZIONE COMPONENTE	FINITURA	Q.TA	OPERATORE
CABINA MARINAIO	AZ26M-X01_ML01	PENSILE MURATA COMANDANTE	LAMINATO CLEAF SABLE\ GREZZO	6	Dante

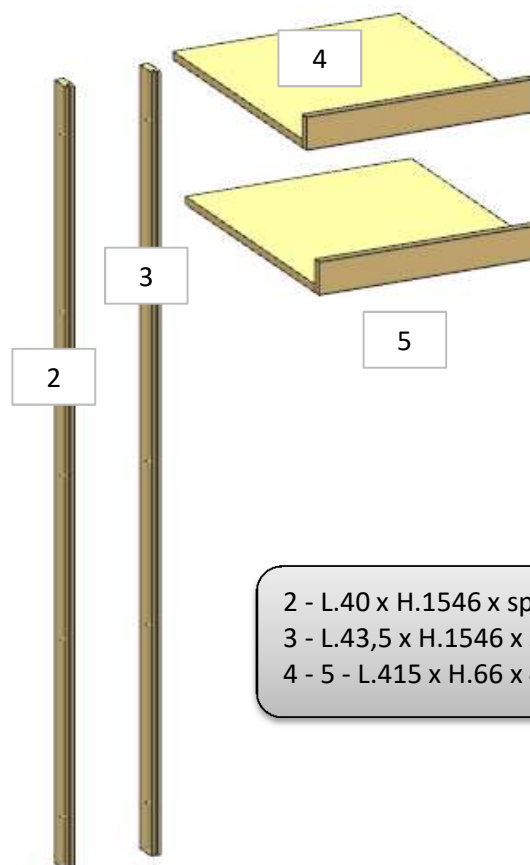
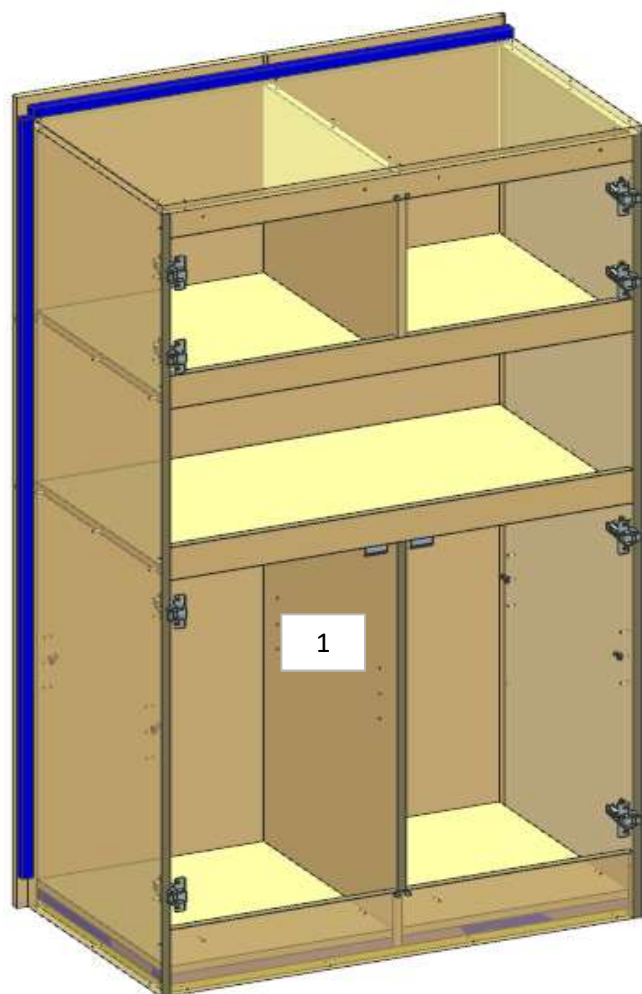
2 - L.959 x H 295 x sp 16
3 - 4 - L453 x H 66 x 452
5 - 6 - L.405 x H 467 x sp 16



AZ26M

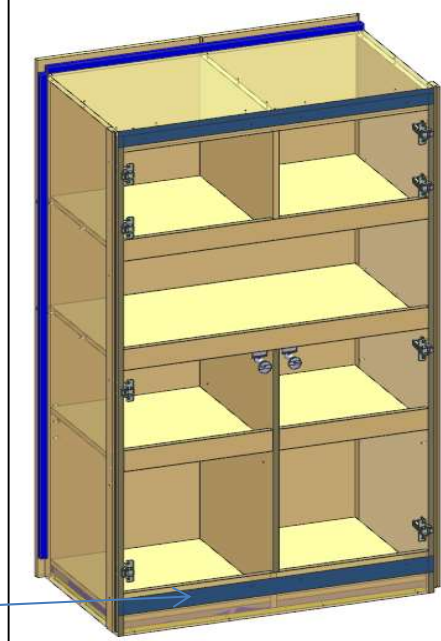
REV. GR 9

LOCALE	CODICE	DESCRIZIONE COMPONENTE	FINITURA	Q.TA	OPERATORE
CABINA MARINAIO	AZ26M-X01_MM01	ARMADIO CAMBUSA	LAMINATO CLEAF SABLE ¹	5	Dante



2 - L.40 x H.1546 x sp 16
 3 - L.43,5 x H.1546 x sp 16
 4 - 5 - L.415 x H.66 x 494

ELEMENTO DA MONTARE con:
X03_MM01
 e spedire con un unico imballo



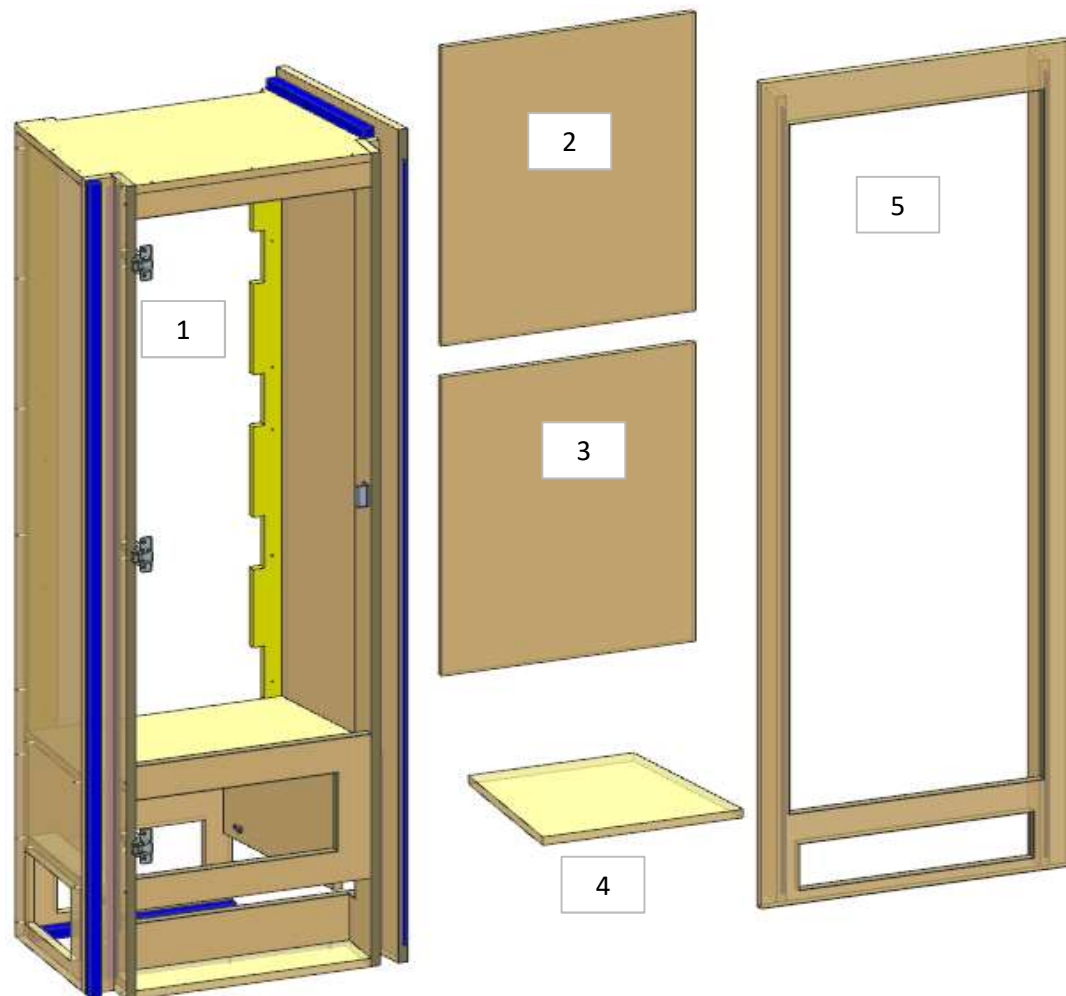
X03_MM01

AZ26M

REV. 01-2023

REV. GR 9

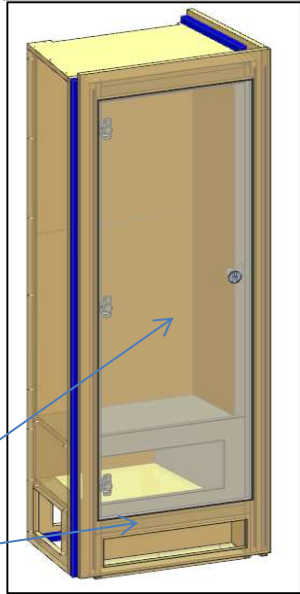
LOCALE	CODICE	DESCRIZIONE COMPONENTE	FINITURA	Q.TA	OPERATORE
CABINA MARINAIO	AZ26M-X01_MN01	ARMADIO COMANDANTE	LAMINATO CLEAF SABLE ¹	5	Dante



2 - 3 - L.438 x H.573 x sp 11
4 - L.347 x H.320 x sp 16
5 - L.539 x H.1584 x sp 16

ELEMENTO DA MONTARE con:
X02_MM01
X03_MM01
e spedire con un unico imballo

MONTARE SENZA ANTA



X02_MM01

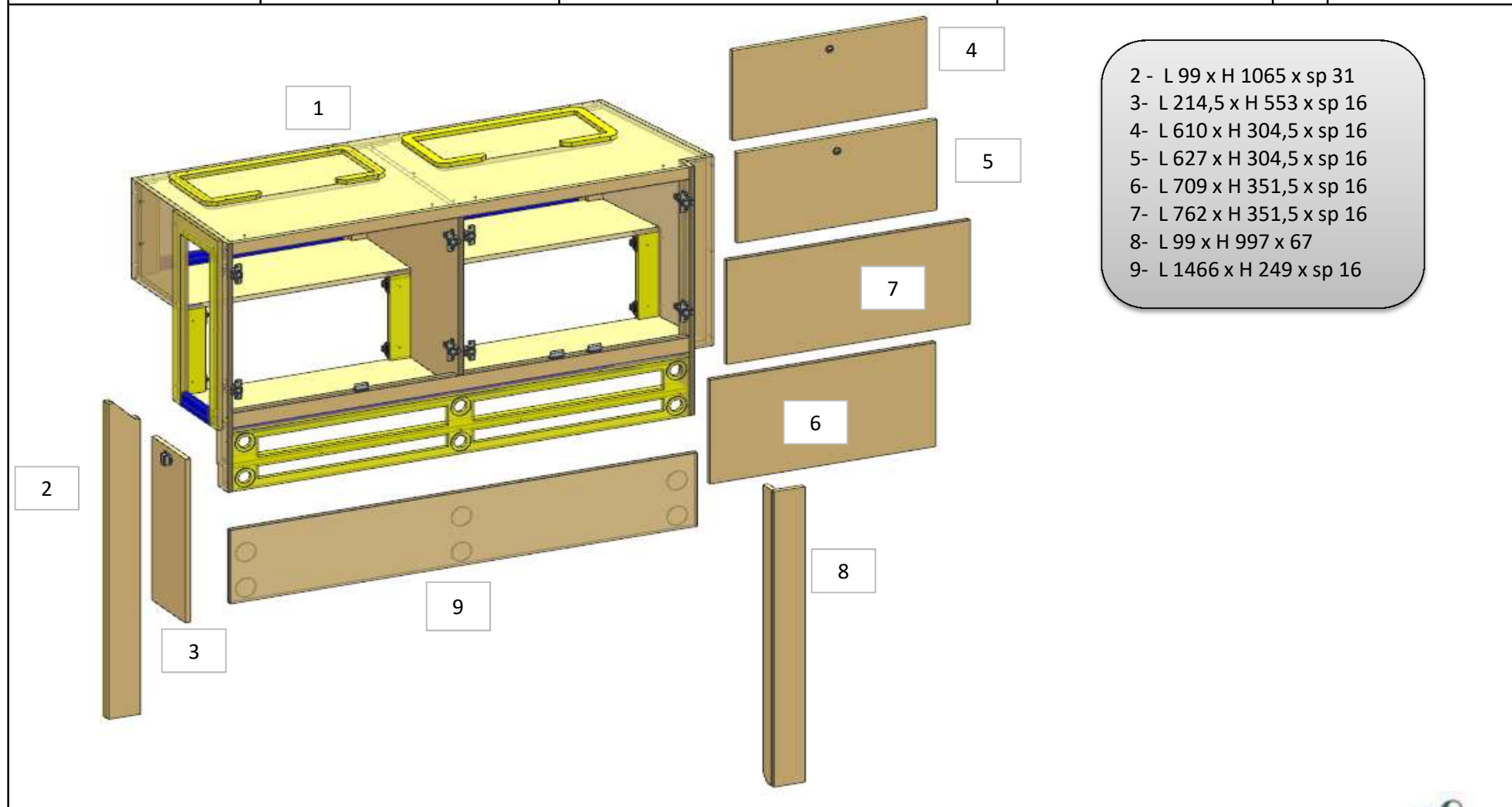
X03_MM01

AZ26M

REV. 01-2023

REV. GR 9

LOCALE	CODICE	DESCRIZIONE COMPONENTE	FINITURA	Q.TA	OPERATORE
CABINA MARINAIO	AZ26M-X01_MO01	PENSILE DINETTE	LAMINATO CLEAF SABLE'	9	Dante

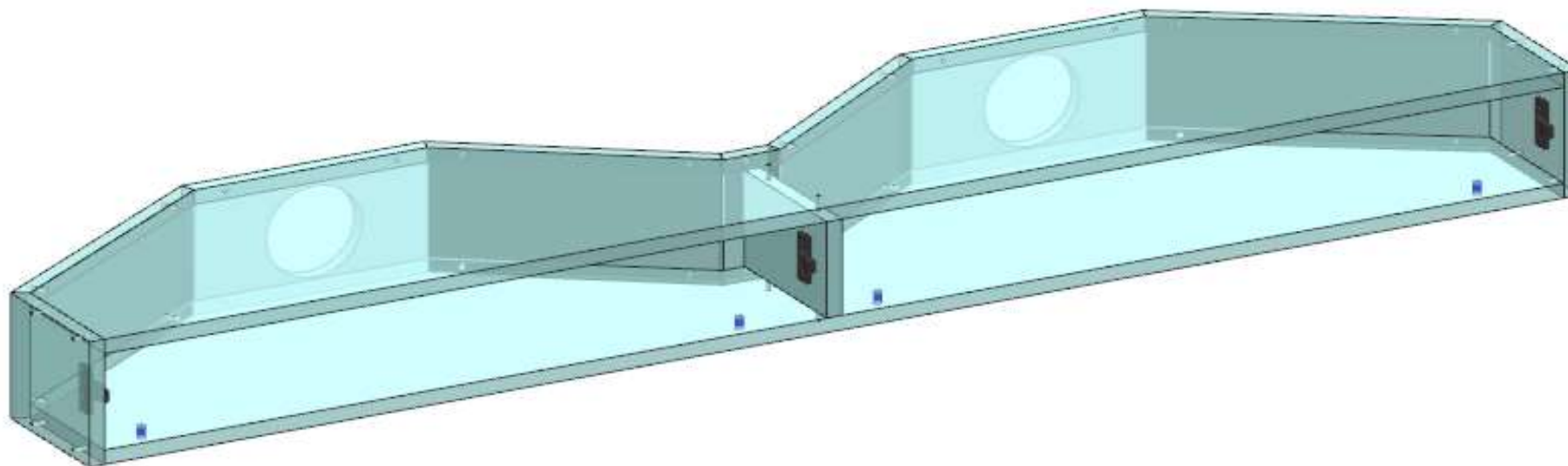


- 2 - L 99 x H 1065 x sp 31
- 3- L 214,5 x H 553 x sp 16
- 4- L 610 x H 304,5 x sp 16
- 5- L 627 x H 304,5 x sp 16
- 6- L 709 x H 351,5 x sp 16
- 7- L 762 x H 351,5 x sp 16
- 8- L 99 x H 997 x 67
- 9- L 1466 x H 249 x sp 16

AZ26M

REV. GR 9

LOCALE	CODICE	DESCRIZIONE COMPONENTE	FINITURA	Q.TA	OPERATORE
CABINA MARINAIO	AZ26M-MP01	PLENUM PENSILE DINETTE	GREZZO VERNICIATO ANTI ROMBO	1	Dante



FERRAMENTA:

N° 4 - BUSSOLA ZAMA 6MA
N° 3 - KEKU FRONTALE

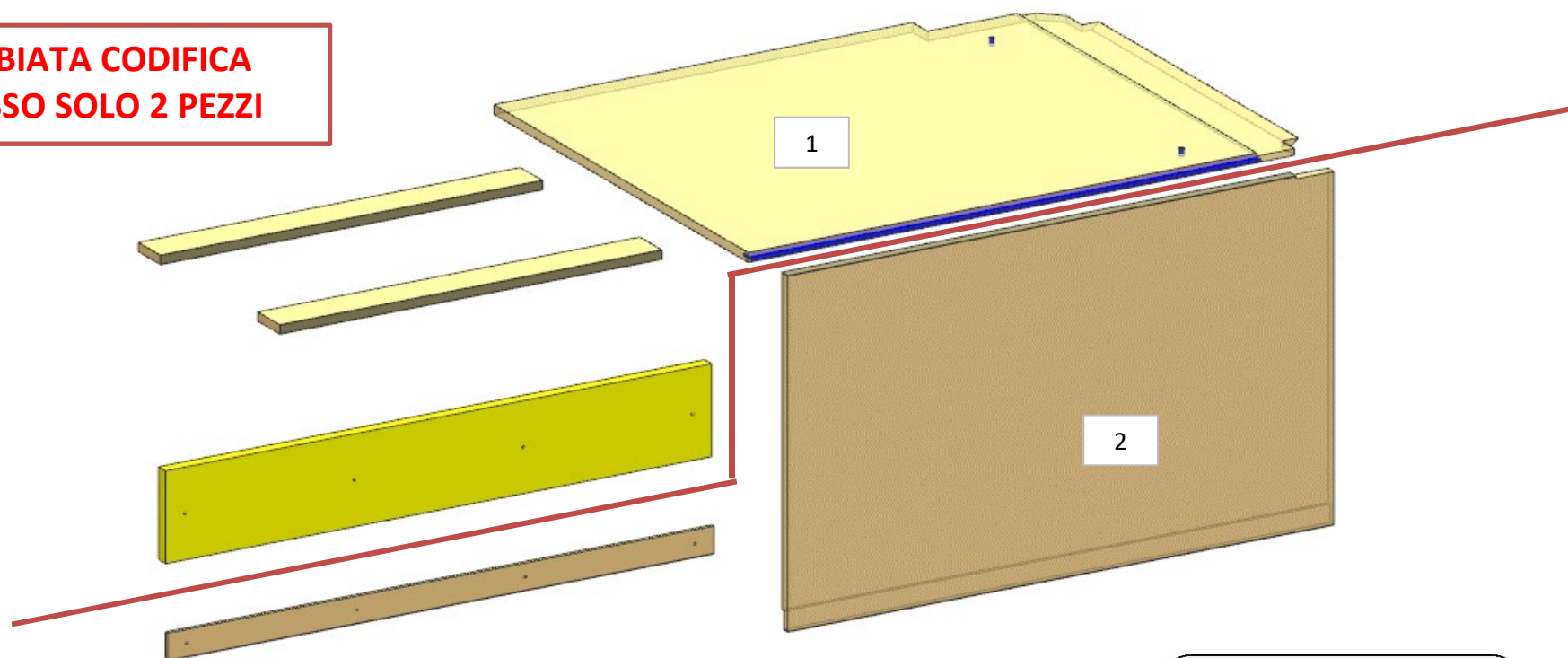
AZ26M

REV. 01-2023

REV. GR 9

LOCALE	CODICE	DESCRIZIONE COMPONENTE	FINITURA	Q.TA	OPERATORE
CABINA MARINAIO	AZ26M-X01_MQ01	BASE LAVATRICE SX	LAMINATO CLEAF SABLE'	2	Dante

**CAMBIATA CODIFICA
ADESSO SOLO 2 PEZZI**



FERRAMENTA:

N° 2 - BUSSOLA ZAMA 6MA

- 1 - 2 - L.595 x H.60 x sp 15
- 3 - L.877 x H.682 x sp 16
- 4 - L.851 x H.576 x sp 16
- 5 - L.851 x H 150 x sp 19
- 6 - L.851 x H.45 x sp 6

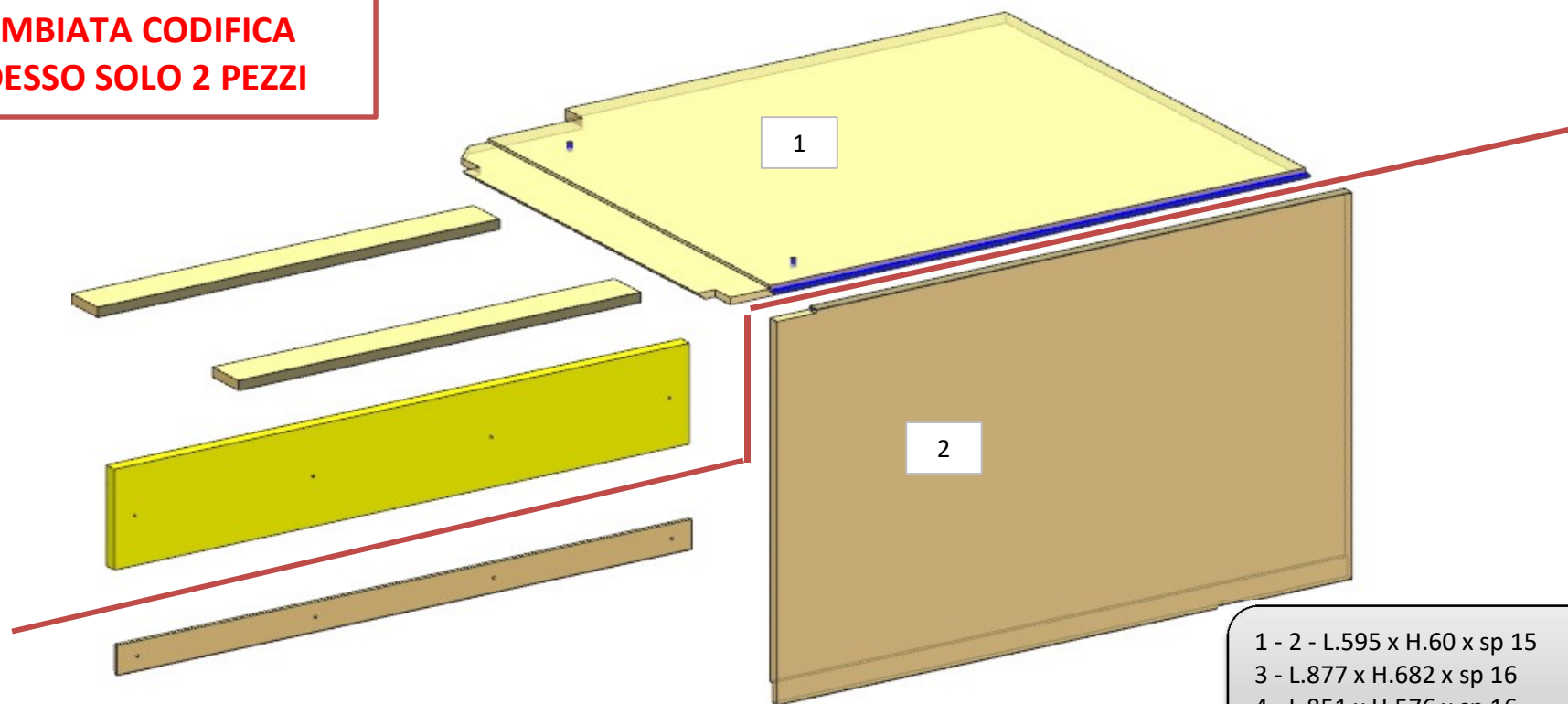
AZ26M

REV. 01-2023

REV. GR 9

LOCALE	CODICE	DESCRIZIONE COMPONENTE	FINITURA	Q.TA	OPERATORE
CABINA MARINAIO	AZ26M-X01_MR01	BASE LAVATRICE DX	LAMINATO CLEAF SABLE'	2	Dante

**CAMBIATA CODIFICA
ADESSO SOLO 2 PEZZI**



- 1 - 2 - L.595 x H.60 x sp 15
- 3 - L.877 x H.682 x sp 16
- 4 - L.851 x H.576 x sp 16
- 5 - L.851 x H 150 x sp 19

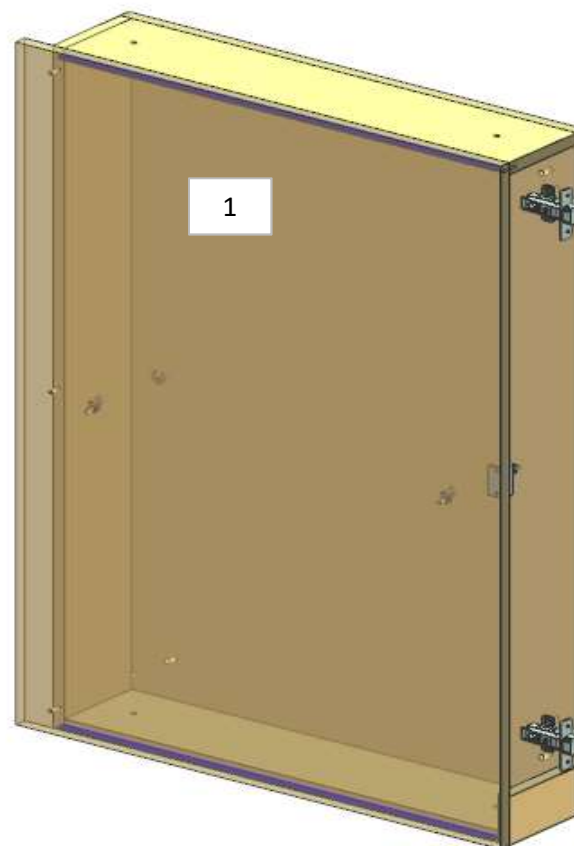
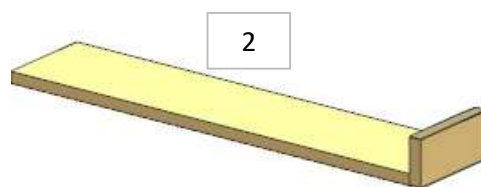
AZ26M

REV. 01-2023

REV. GR 9

LOCALE	CODICE	DESCRIZIONE COMPONENTE	FINITURA	Q.TA	OPERATORE
CABINA MARINAIO	AZ26M-X01_MS01	MOBILE LAVATRICE SX	LAMINATO CLEAF SABLE ¹	2	Dante

2 - L.122 x H.66 x 575



FERRAMENTA:

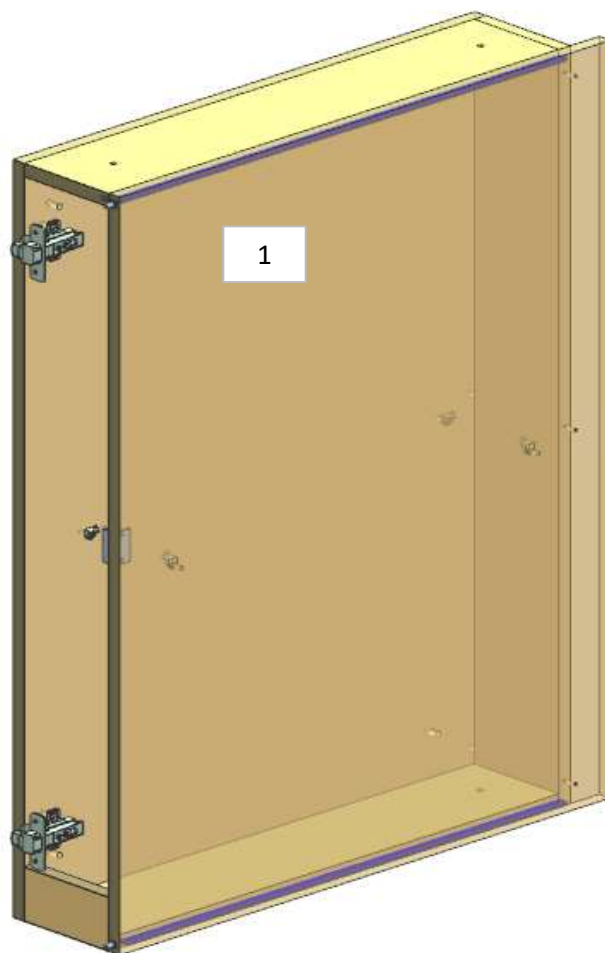
- N° 1 - FLUSH LOCK
- N° 8 - VITI 6MA
- N° 4 - REGGIRIPIANO 1 PERNO 1 FORO
- N° 2 - CERNIERA PIANA
- N° 2 - BASETTE H6
- N° 8 - ANKOR BORGHI
- N° 8 - VITI 4 MA X 8 PER ANKOR BORGHI
- N° 2 - GOMMINO PARACOLPO

AZ26M

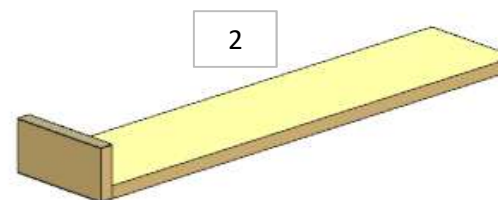
REV. 01-2023

REV. GR 9

LOCALE	CODICE	DESCRIZIONE COMPONENTE	FINITURA	Q.TA	OPERATORE
CABINA MARINAIO	AZ26M-X01_MT01	MOBILE LAVATRICE DX	LAMINATO CLEAF SABLE ¹	2	Dante



2 - L.122 x H.66 x 575



FERRAMENTA:

- N° 1 - FLUSH LOCK
- N° 8 - VITI 6MA
- N° 4 - REGGIRIPIANO 1 PERNO 1 FORO
- N° 2 - CERNIERA PIANA
- N° 2 - BASETTE H6
- N° 8 - ANKOR BORGHI
- N° 8 - VITI 4 MA X 8 PER ANKOR BORGHI
- N° 2 - GOMMINO PARACOLPO

AZ26M

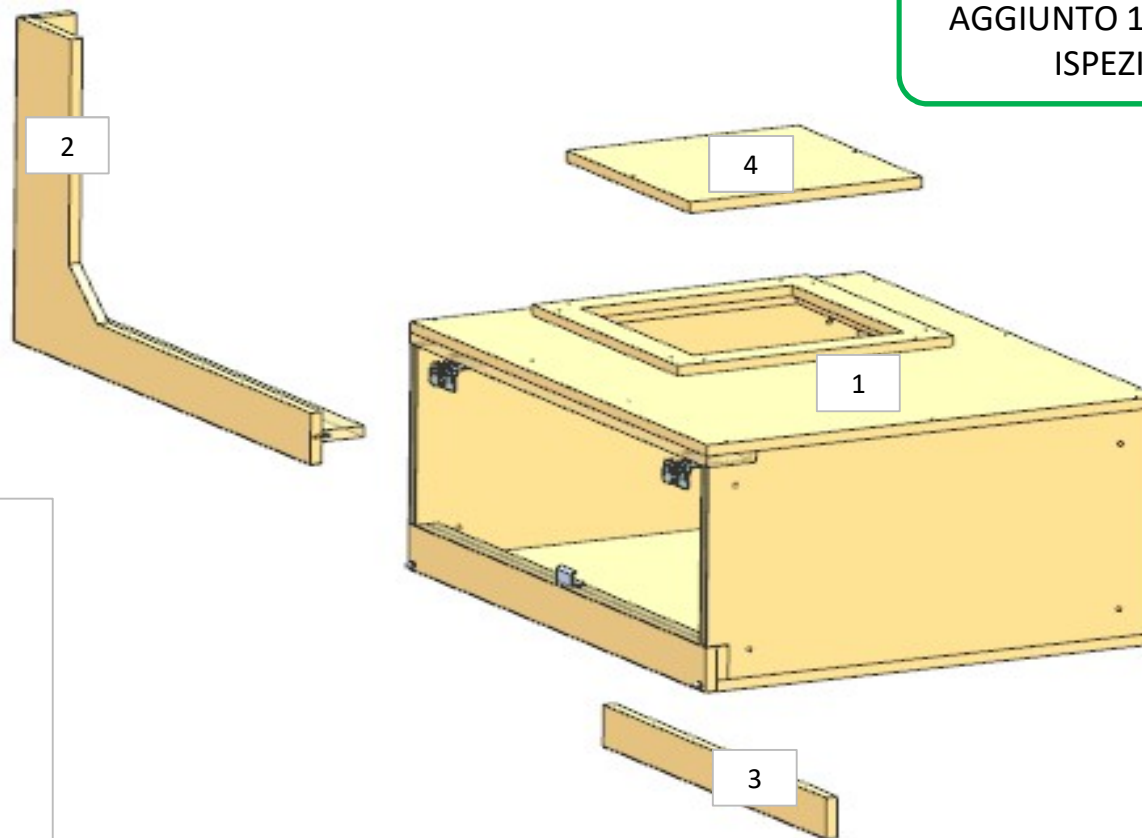
MOD DA GR9

REV. GR 9

LOCALE	CODICE	DESCRIZIONE COMPONENTE	FINITURA	Q.TA	OPERATORE
CABINA MARINAIO	AZ26M-X01_MU01	PENSILE LAVATRICE SX	LAMINATO CLEAF SABLE'	4	Dante

- 1 - L 642 x H.462 x 356
- 2 - L 791 x H.465 x sp 76
- 3 - L 596 x H.59 x sp 16
- 4 - L 329 x H.329 x sp 16

MOD AZ 206
AGGIUNTO 1 PEZZO PER
ISPEZIONE



FERRAMENTA:

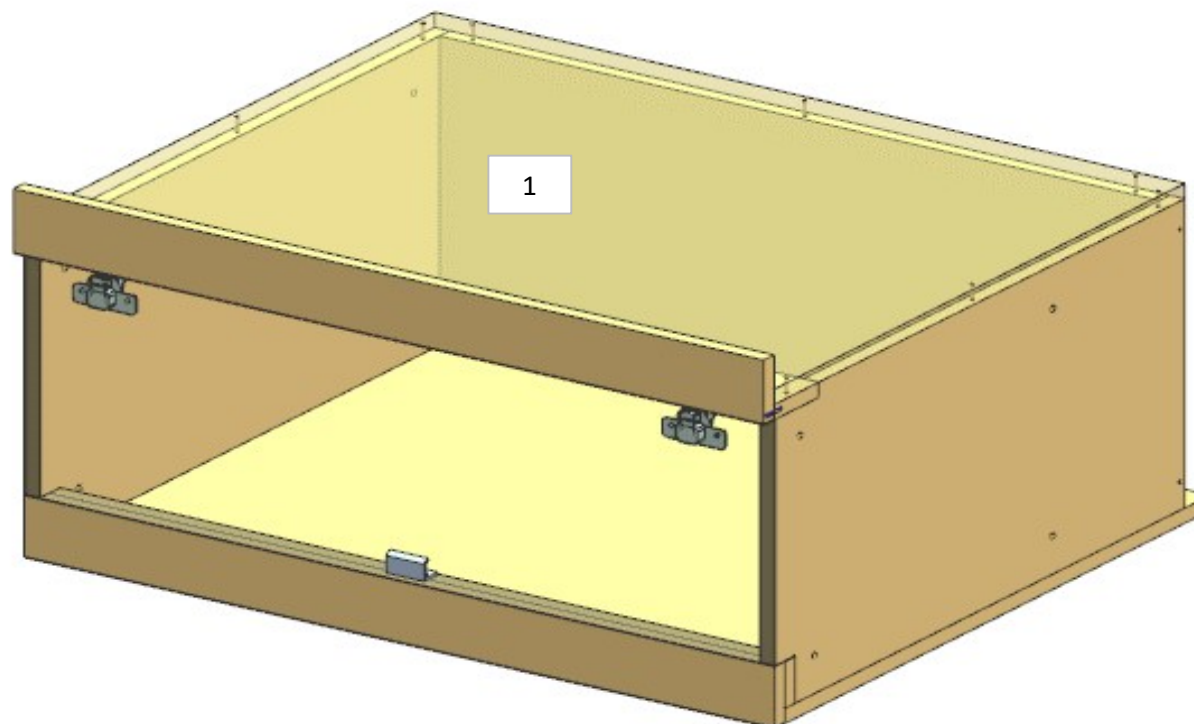
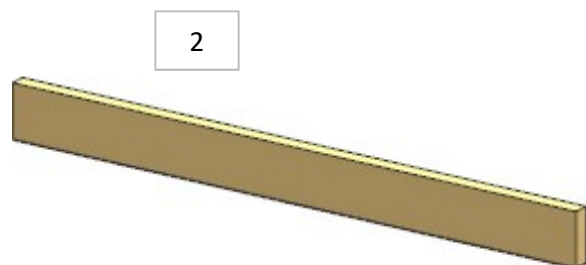
- N° 10 - VITI 6MA
- N° 4 - BUSSOLA ZAMA 6MA
- N° 1 - FLUSH LOCK
- N° 2 - CERNIERA CON COLLO PIENO
- N° 2 - BASETTE H3
- N° 8 - ANKOR BORGHI
- N° 8 - VITI 4 MA X 8 PER ANKOR BORGHI
- N° 2 - GOMMINO PARACOLPO

AZ26M

REV. GR 9

LOCALE	CODICE	DESCRIZIONE COMPONENTE	FINITURA	Q.TA	OPERATORE
CABINA MARINAIO	AZ26M-X01_MV01	PENSILE LAVATRICE DX	LAMINATO CLEAF SABLE ¹	2	Dante

2 - L. 595 x H 60 x sp 16



FERRAMENTA:

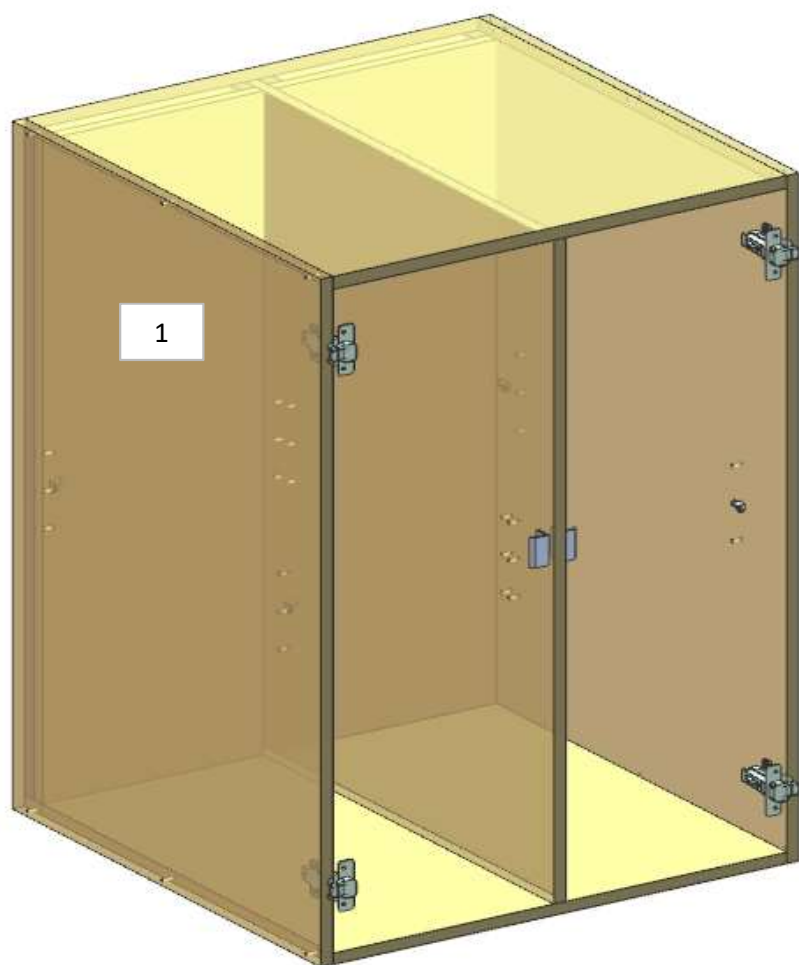
- N° 10 - VITI 6MA
- N° 4 - BUSSOLA ZAMA 6MA
- N° 1 - FLUSH LOCK
- N° 2 - CERNIERA CON COLLO PIENO
- N° 2 - Basette H3
- N° 8 - ANKOR BORGHI
- N° 8 - VITI 4 MA X 8 PER ANKOR BORGHI
- N° 2 - GOMMINO PARACOLPO

AZ26M

REV. 01-2023

REV. GR 9

LOCALE	CODICE	DESCRIZIONE COMPONENTE	FINITURA	Q.TA	OPERATORE
CABINA MARINAIO	AZ26M-X01_MY01	MOBILE LAVATRICE DX OPT	LAMINATO CLEAF SABLE ¹	3	Dante



2 - 3 - L.291 x H.66 x 533

FERRAMENTA:

- N° 2 - FLUSH LOCK
- N° 8 - REGGIRIPIANO 1 PERNO 1 FORO
- N° 4 - CERNIERA DRITTA
- N° 4 - BASETTE H6
- N° 16 - ANKOR BORGHI
- N° 16 - VITI 4 MA X 8 PER ANKOR BORGHI
- N° 4 - GOMMINO PARACOLPO

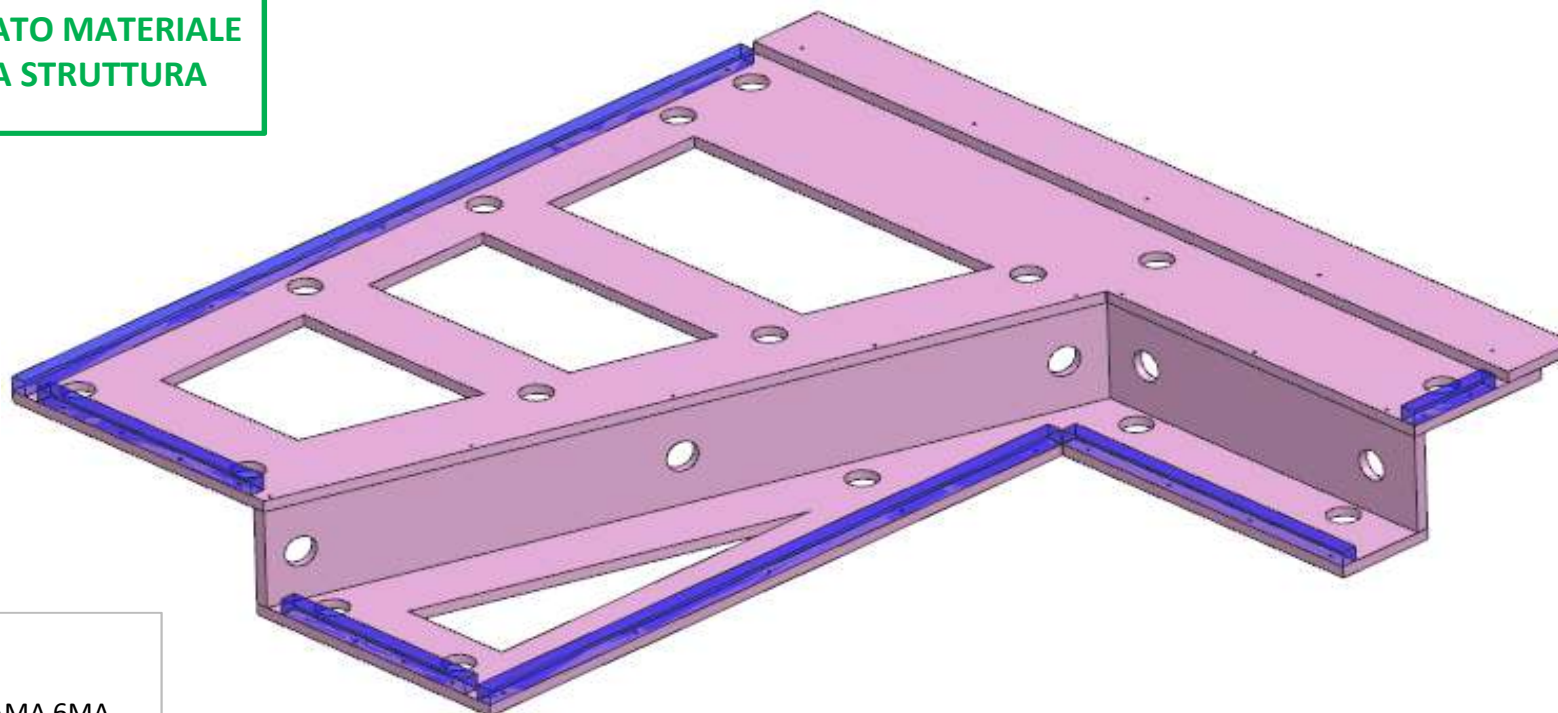
AZ26M

MOD DA GR10

REV. GR 10

LOCALE	CODICE	DESCRIZIONE COMPONENTE	FINITURA	Q.TA	OPERATORE
CABINA MARINAIO	AZ26M-MZ01	CIELINO MARINAIO DX	CARTA MELAMINICA NERA	1	Dante

MOD AZ 184 DA GR10
CAMBIATO MATERIALE
DELLA STRUTTURA



FERRAMENTA:

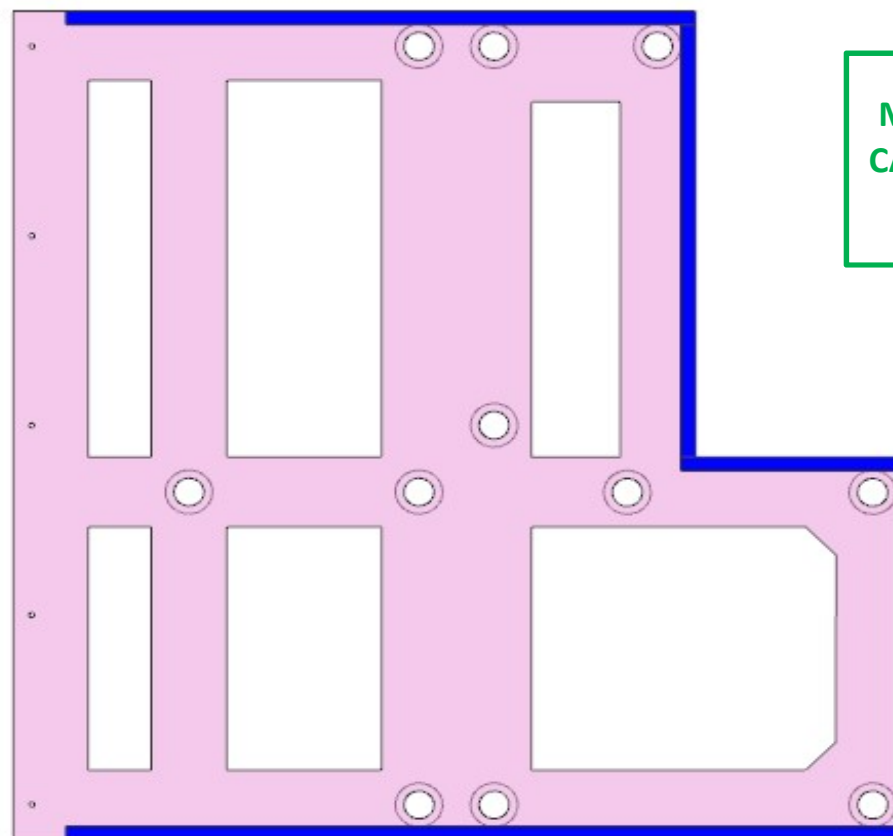
N° 5 - BUSSOLA ZAMA 6MA
N° 18 - FITLOCK MASCHIO
N° 21 - FITLOCK FEMMINA

AZ26M

MOD DA GR10

REV. GR 10

LOCALE	CODICE	DESCRIZIONE COMPONENTE	FINITURA	Q.TA	OPERATORE
CABINA MARINAIO	AZ26M-MMA01	CIELINO MARINAIO SX	CARTA MELAMINICA NERA	1	Dante



MOD AZ 184 DA GR10
CAMBIATO MATERIALE
DELLA STRUTTURA

FERRAMENTA:
N° 5 - VITI 6MA
N° 14 - FITLOCK MASCHIO
N° 11 - FITLOCK FEMMINA

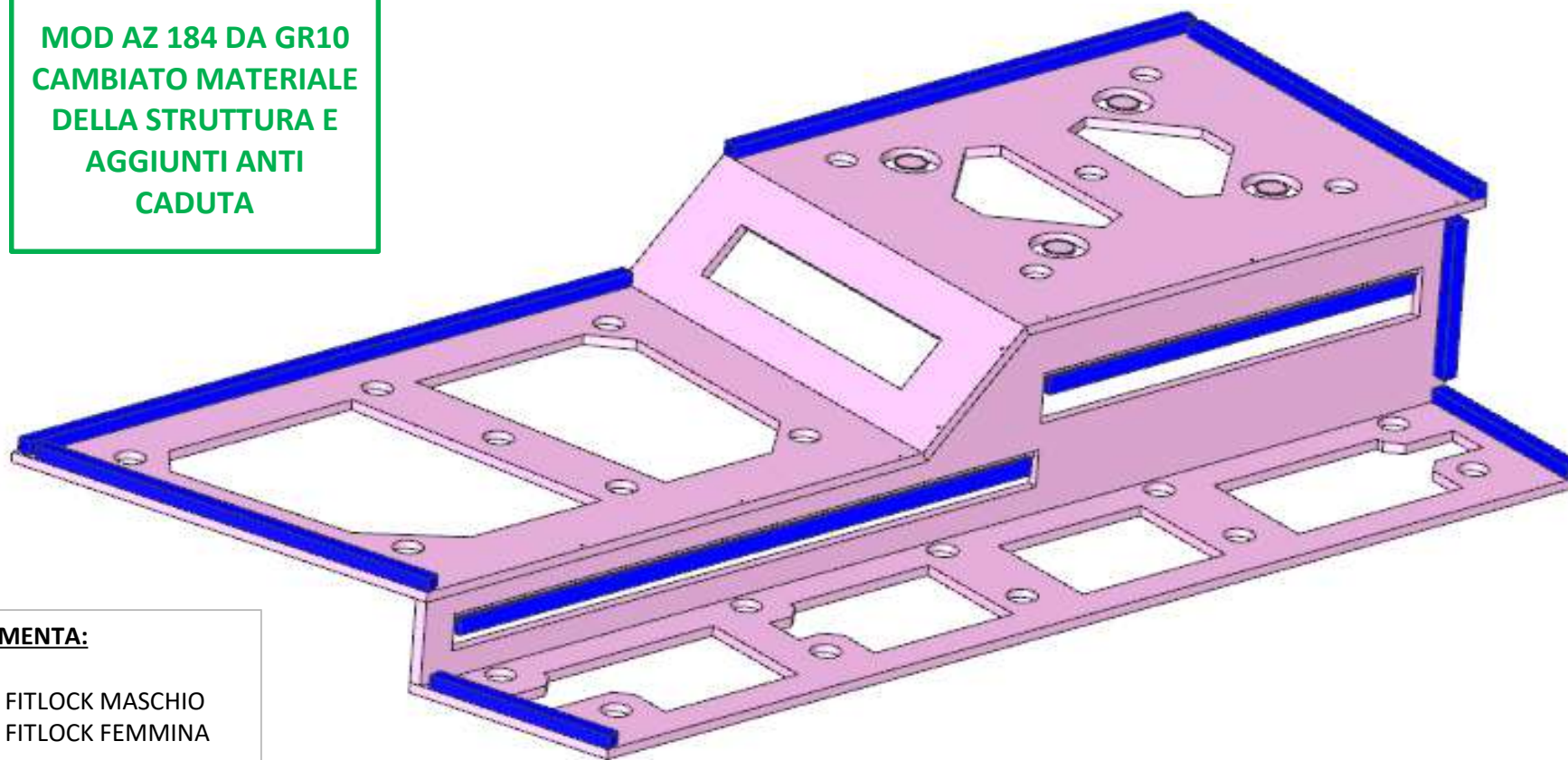
AZ26M

MOD DA GR10

REV. GR 10

LOCALE	CODICE	DESCRIZIONE COMPONENTE	FINITURA	Q.TA	OPERATORE
CABINA MARINAIO	AZ26M-MMB01	CIELINO POPPA COMANDANTE	CARTA MELAMINICA NERA	1	Dante

MOD AZ 184 DA GR10
CAMBIATO MATERIALE
DELLA STRUTTURA E
AGGIUNTI ANTI
CADUTA



FERRAMENTA:

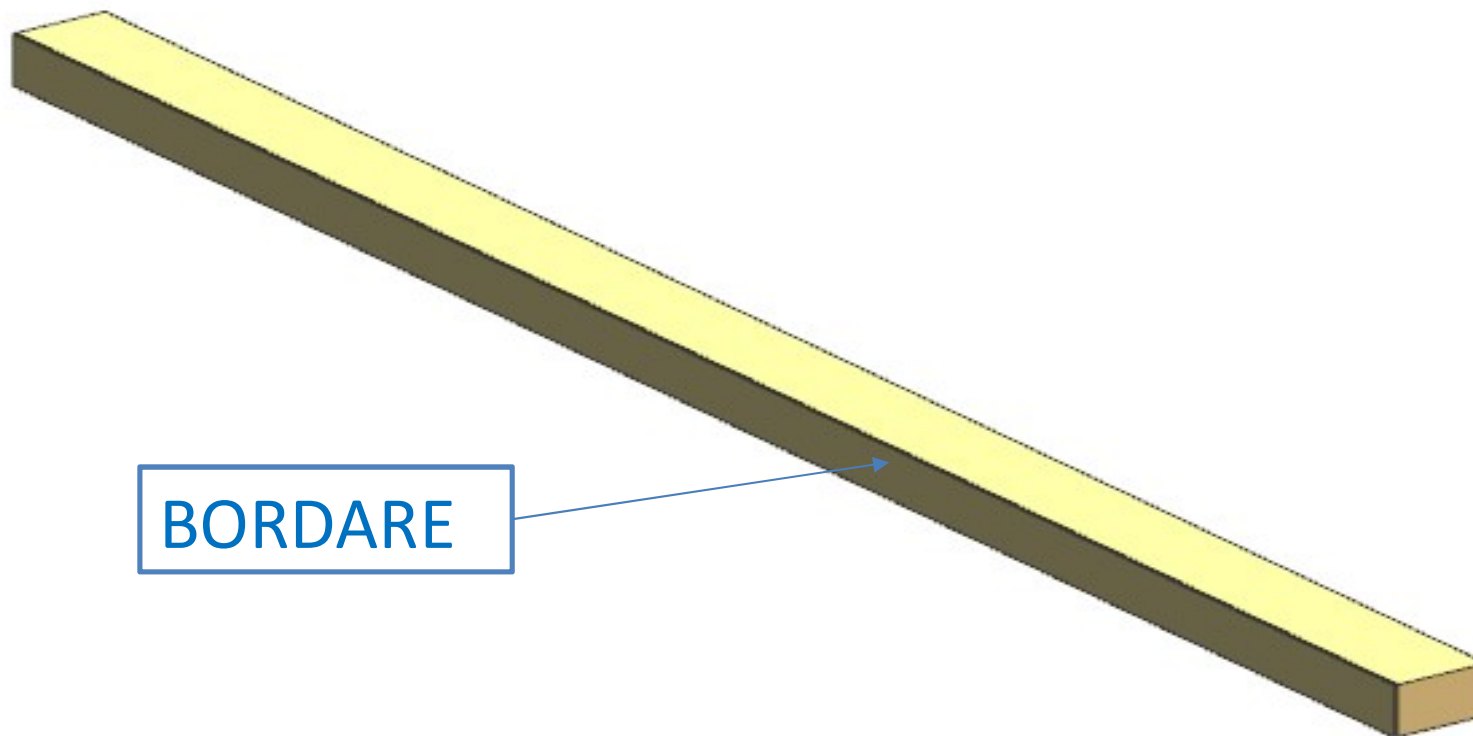
N° 22 - FITLOCK MASCHIO
N° 22 - FITLOCK FEMMINA

AZ26M

REV. GR 9

LOCALE	CODICE	DESCRIZIONE COMPONENTE	FINITURA	Q.TA	OPERATORE
CABINA MARINAIO	AZ26M-X01_MMB01	CIELINO POPPA COMANDANTE	LAMINATO CLEAF SABLE ¹	1	Dante

1 - L.568 x H 27 x sp 15



BORDARE

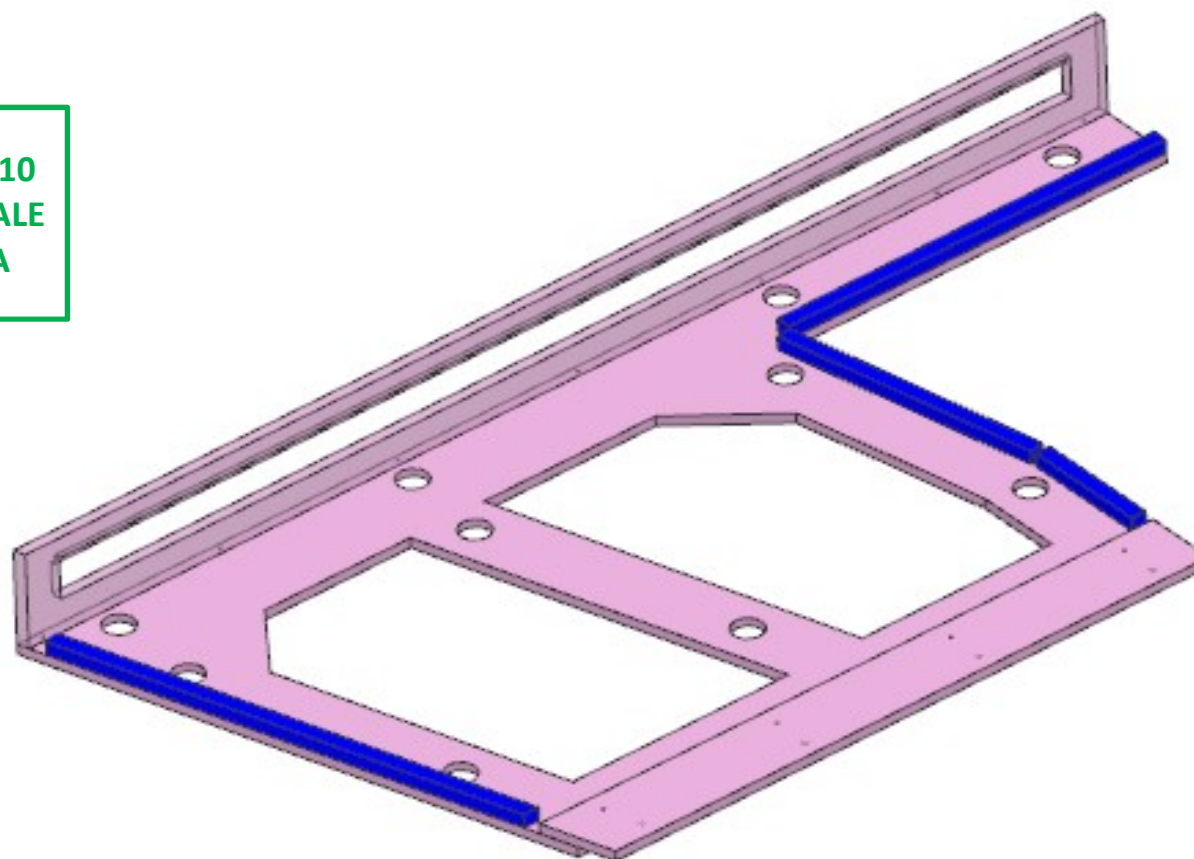
AZ26M

MOD DA GR10

REV. GR 10

LOCALE	CODICE	DESCRIZIONE COMPONENTE	FINITURA	Q.TA	OPERATORE
CABINA MARINAIO	AZ26M-MMC01	CIELINO CENTRALE COMANDANTE	CARETA MELAMINICA NERA	1	Dante

MOD AZ 184 DA GR10
CAMBIATO MATERIALE
DELLA STRUTTURA



FERRAMENTA:

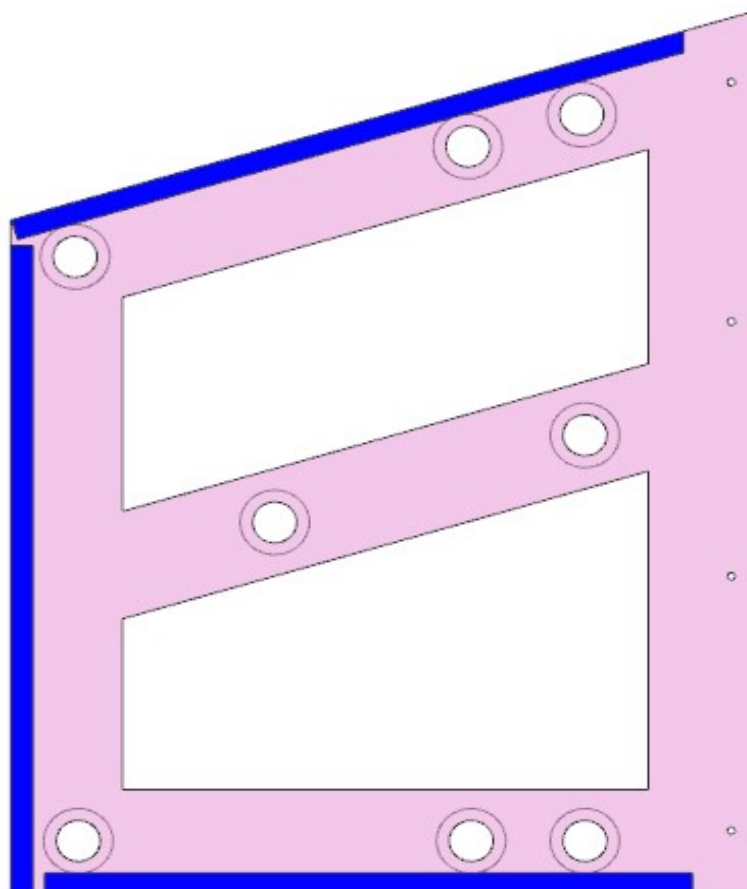
- N° 4 - BUSSOLA ZAMA 6MA
- N° 13 - FITLOCK MASCHIO
- N° 10 - FITLOCK FEMMINA

AZ26M

MOD DA GR10

REV. GR 10

LOCALE	CODICE	DESCRIZIONE COMPONENTE	FINITURA	Q.TA	OPERATORE
CABINA MARINAIO	AZ26M-MMD01	CIELINO PRUA COMANDANTE	CARTA MELAMINICA NERA	1	Dante



MOD AZ 184 DA GR10
CAMBIATO MATERIALE
DELLA STRUTTURA

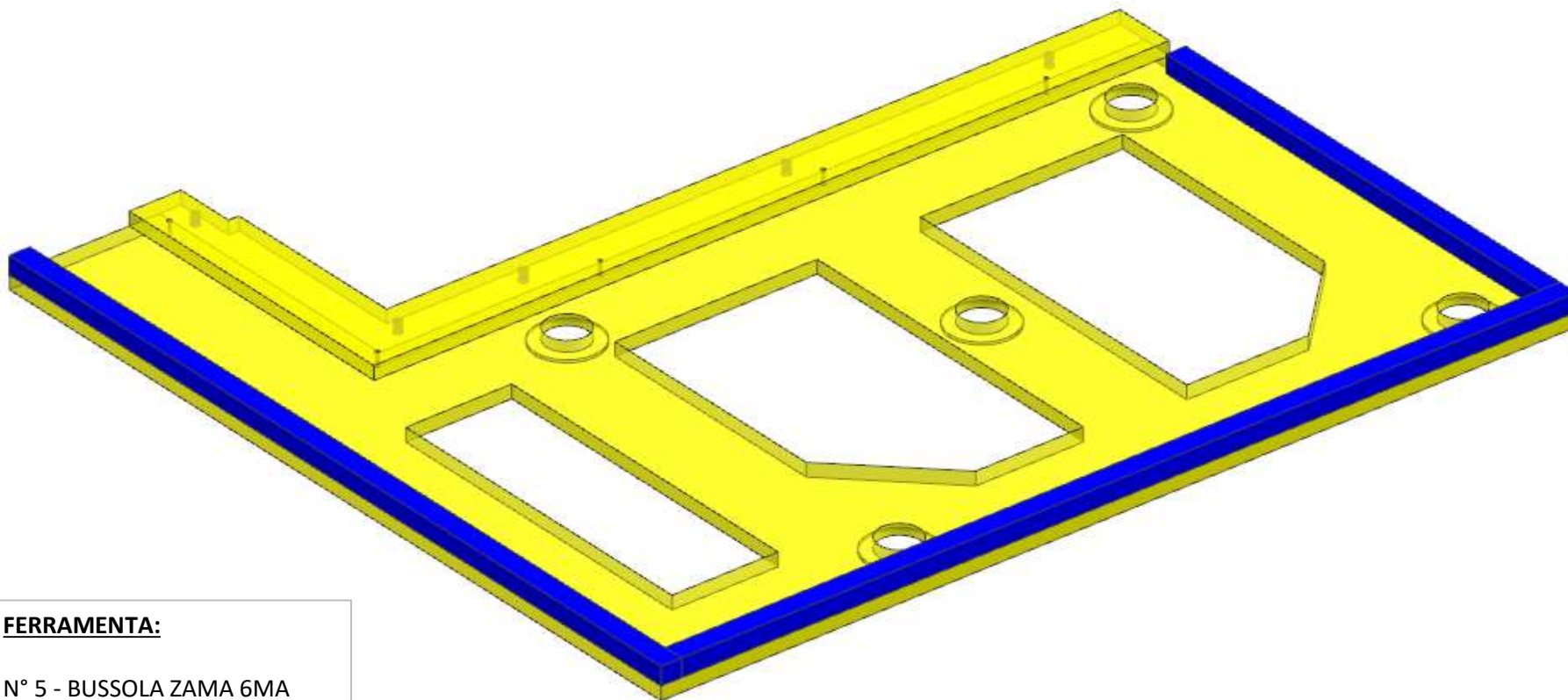
FERRAMENTA:

- N°4- VITI 6MA
- N° 5 - FITLOCK MASCHIO
- N° 8 - FITLOCK FEMMINA

AZ26M

REV. GR 9

LOCALE	CODICE	DESCRIZIONE COMPONENTE	FINITURA	Q.TA	OPERATORE
CABINA MARINAIO	AZ26M-MME01	CIELINO LAVATRICI	GREZZO SPRUZZATO ANTIMUFFA BIANCO	1	Dante



FERRAMENTA:

N° 5 - BUSSOLA ZAMA 6MA
N° 5 - FITLOCK FEMMINA

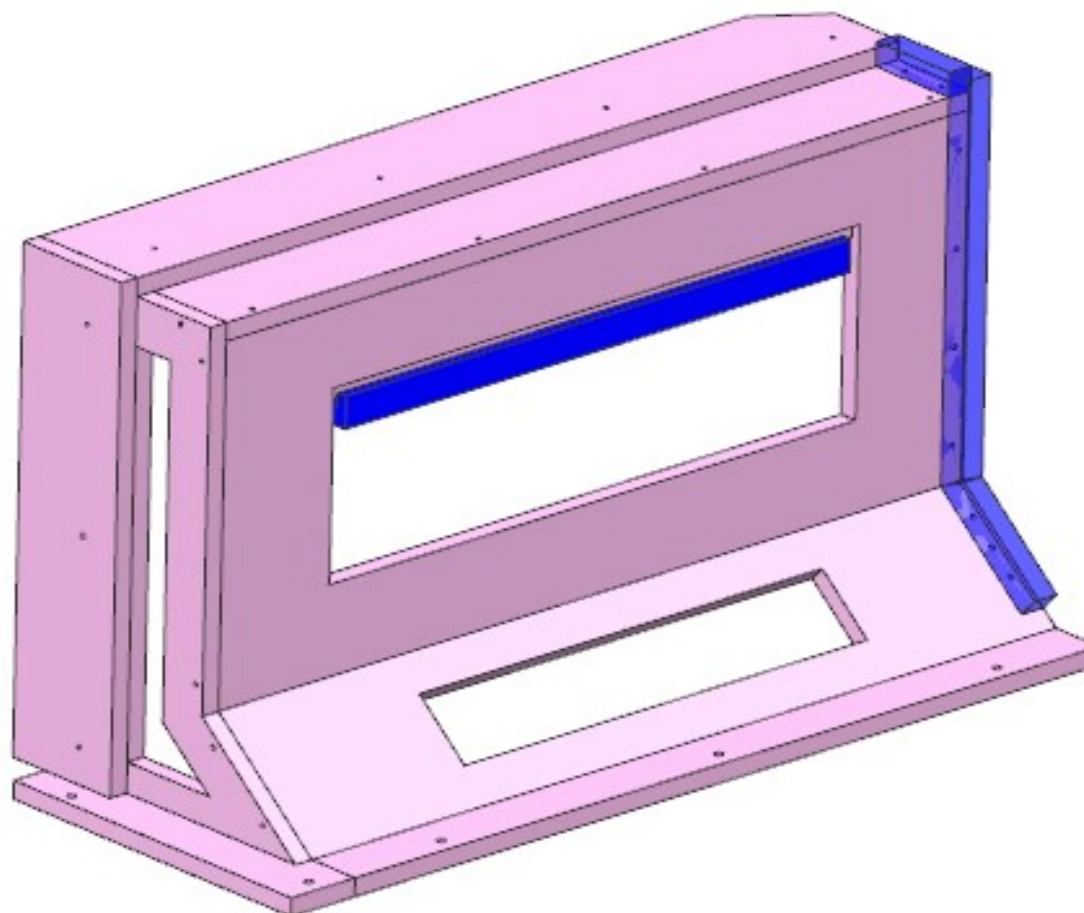
AZ26M

MOD DA GR10

REV. GR 10

LOCALE	CODICE	DESCRIZIONE COMPONENTE	FINITURA	Q.TA	OPERATORE
CABINA MARINAIO	AZ26M-MMF01	CIELINO ALZATA LAVATRICI	CARTA MELAMINICA NERA	1	Dante

MOD AZ 184 DA GR10
CAMBIATO MATERIALE
DELLA STRUTTURA



FERRAMENTA:

- N° 5 - VITI 6MA
- N° 3 - BUSSOLA ZAMA 6MA
- N° 5 - FITLOCK MASCHIO

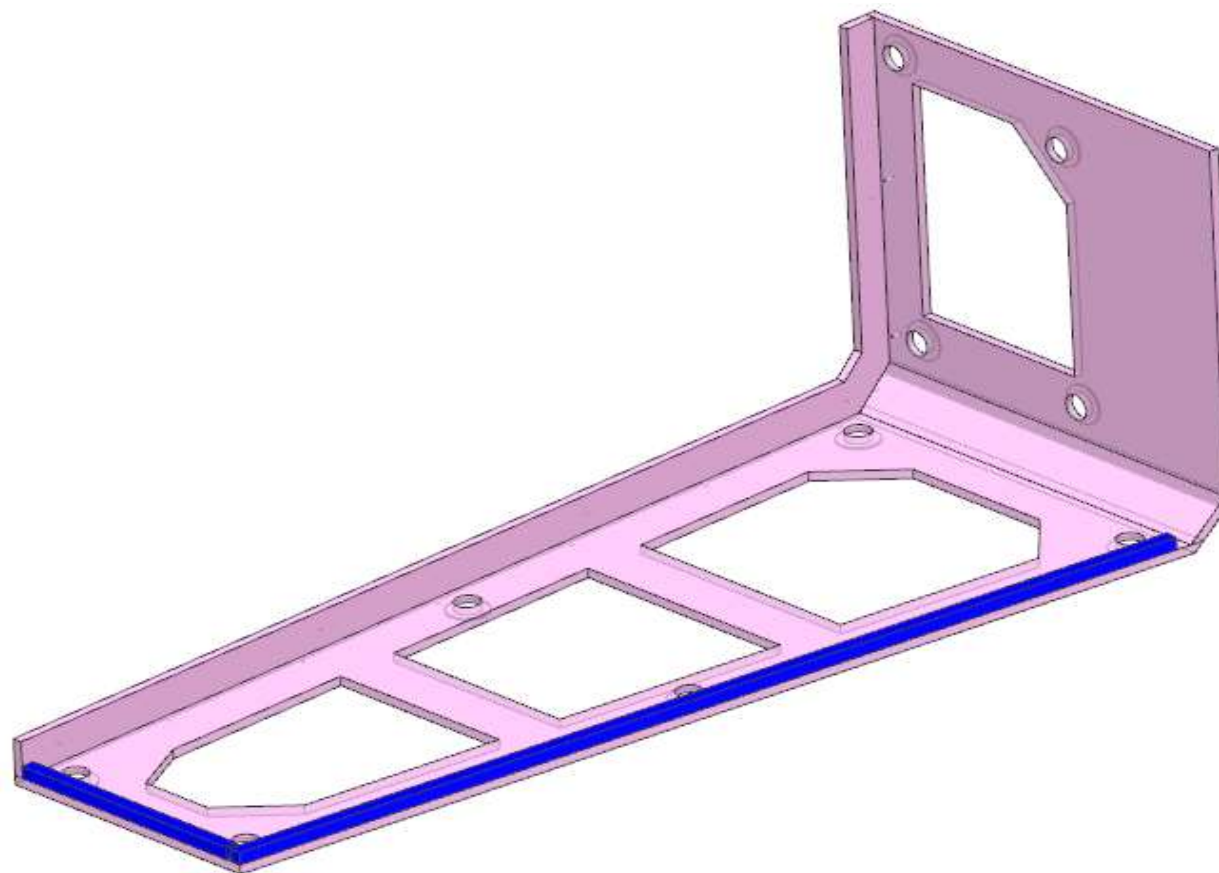
AZ26M

MOD DA GR10

REV. GR 10

LOCALE	CODICE	DESCRIZIONE COMPONENTE	FINITURA	Q.TA	OPERATORE
CABINA MARINAIO	AZ26M-MMG01	CIELINO DINETTE SX	CARTA MELAMINICA NERA	1	Dante

MOD AZ 184 DA GR10
CAMBIATO MATERIALE
DELLA STRUTTURA



FERRAMENTA:

N° 5 - BUSSOLA ZAMA 6MA
N° 10 - FITLOCK MASCHIO
N° 10 - FITLOCK FEMMINA

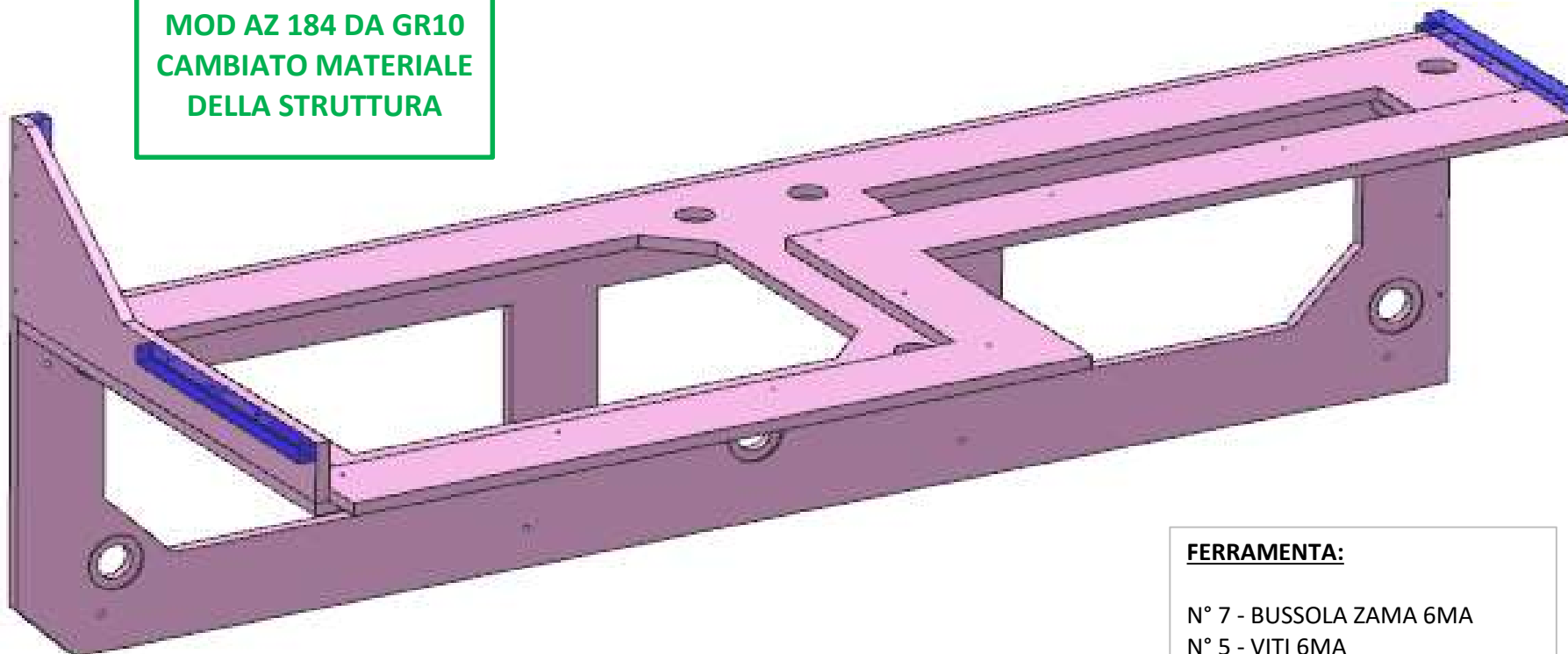
AZ26M

MOD DA GR10

REV. GR 10

LOCALE	CODICE	DESCRIZIONE COMPONENTE	FINITURA	Q.TA	OPERATORE
CABINA MARINAIO	AZ26M-MMH01	CIELINO ALZATA DINETTE SX	CARTA MELAMINICA NERA	1	Dante

**MOD AZ 184 DA GR10
CAMBIATO MATERIALE
DELLA STRUTTURA**



FERRAMENTA:

- N° 7 - BUSSOLA ZAMA 6MA
- N° 5 - VITI 6MA
- N° 6 - FITLOCK MASCHIO
- N° 12 - FITLOCK FEMMINA

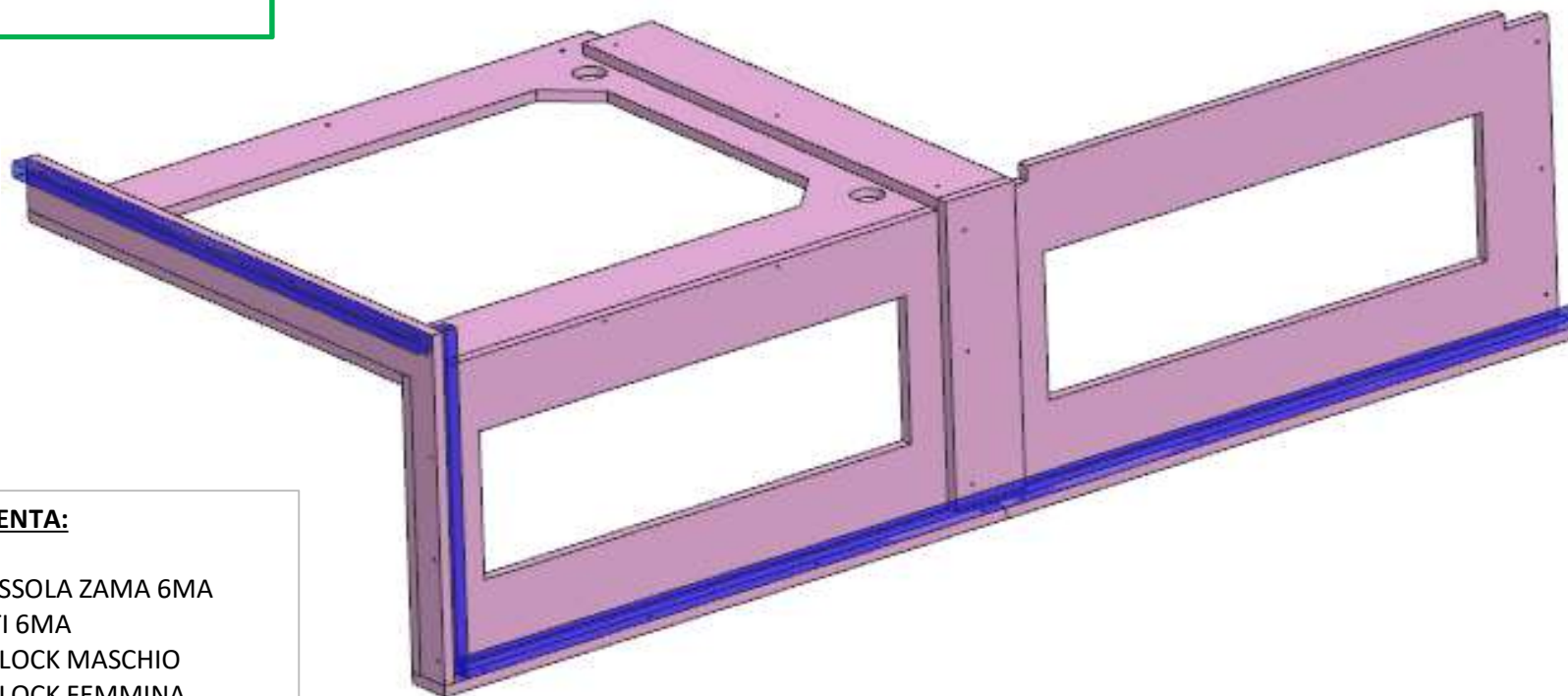
AZ26M

MOD DA GR10

REV. GR 10

LOCALE	CODICE	DESCRIZIONE COMPONENTE	FINITURA	Q.TA	OPERATORE
CABINA MARINAIO	AZ26M-MMI01	CIELINO ALZATA DINETTE DX	CARTA MELAMINICA NERA	1	Dante

MOD AZ 184 DA GR10
CAMBIATO MATERIALE
DELLA STRUTTURA



FERRAMENTA:

- N° 3 - BUSSOLA ZAMA 6MA
- N° 3 - VITI 6MA
- N° 8 - FITLOCK MASCHIO
- N° 4 - FITLOCK FEMMINA

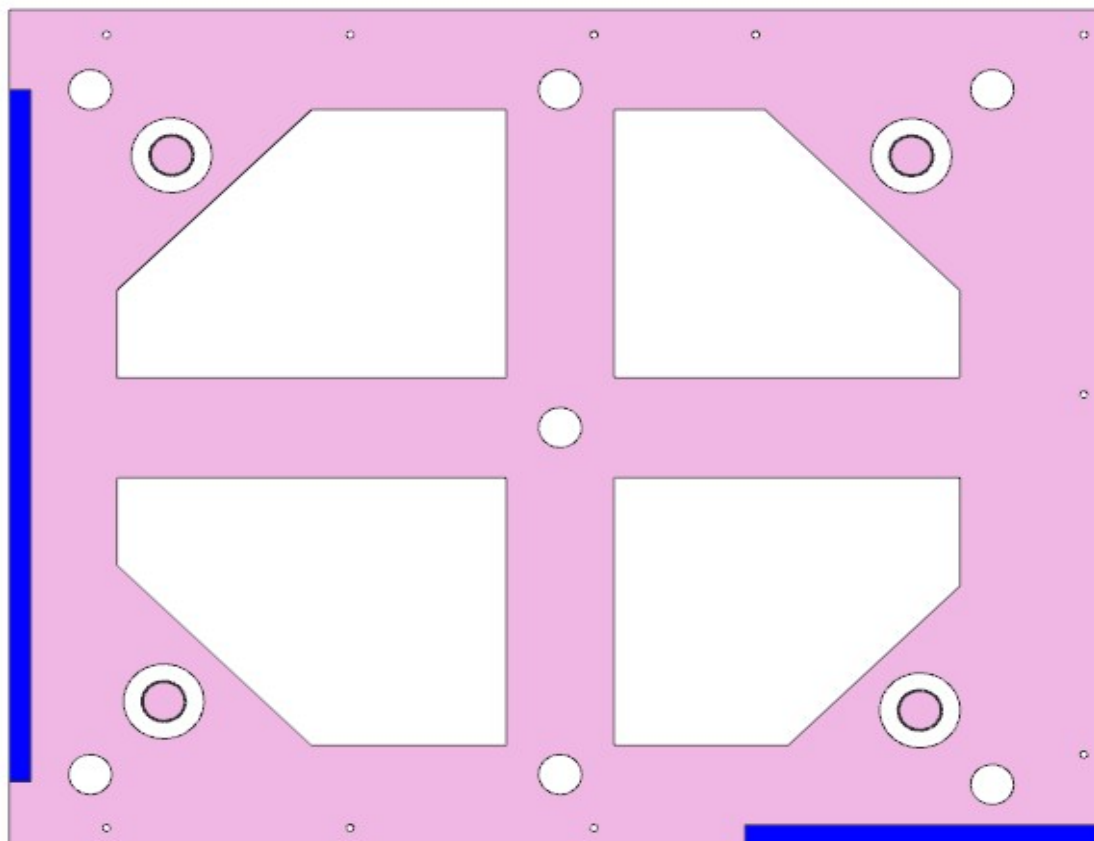
AZ26M

MOD DA GR10

REV. GR 10

LOCALE	CODICE	DESCRIZIONE COMPONENTE	FINITURA	Q.TA	OPERATORE
CABINA MARINAIO	AZ26M-MMJ01	CIELINO DINETTE CENTRO BARCA	CARTA MELAMINICA NERA	1	Dante

MOD AZ 184 DA GR10
CAMBIATO MATERIALE
DELLA STRUTTURA E
AGGIUNTI ANTI
CADUTA



FERRAMENTA:

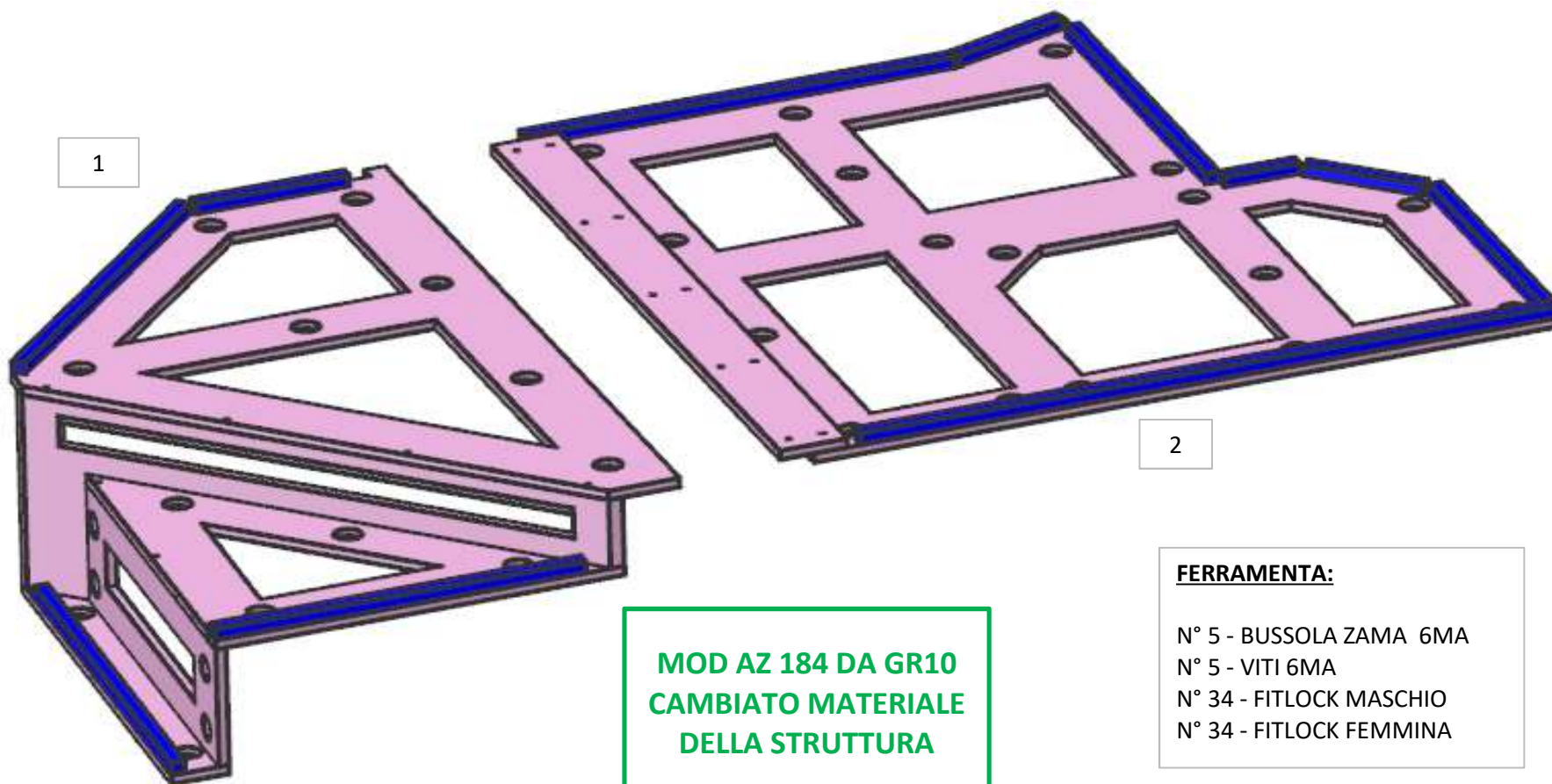
N° 10 - VITI 6MA
N° 7 - FITLOCK MASCHIO
N° 5 - FITLOCK FEMMINA

AZ26M

MOD DA GR10

REV. GR 10

LOCALE	CODICE	DESCRIZIONE COMPONENTE	FINITURA	Q.TA	OPERATORE
CABINA MARINAIO	AZ26M-MMM01	CIELINO BAGNO MARINAIO	CARTA MELAMINICA NERA	2	Dante

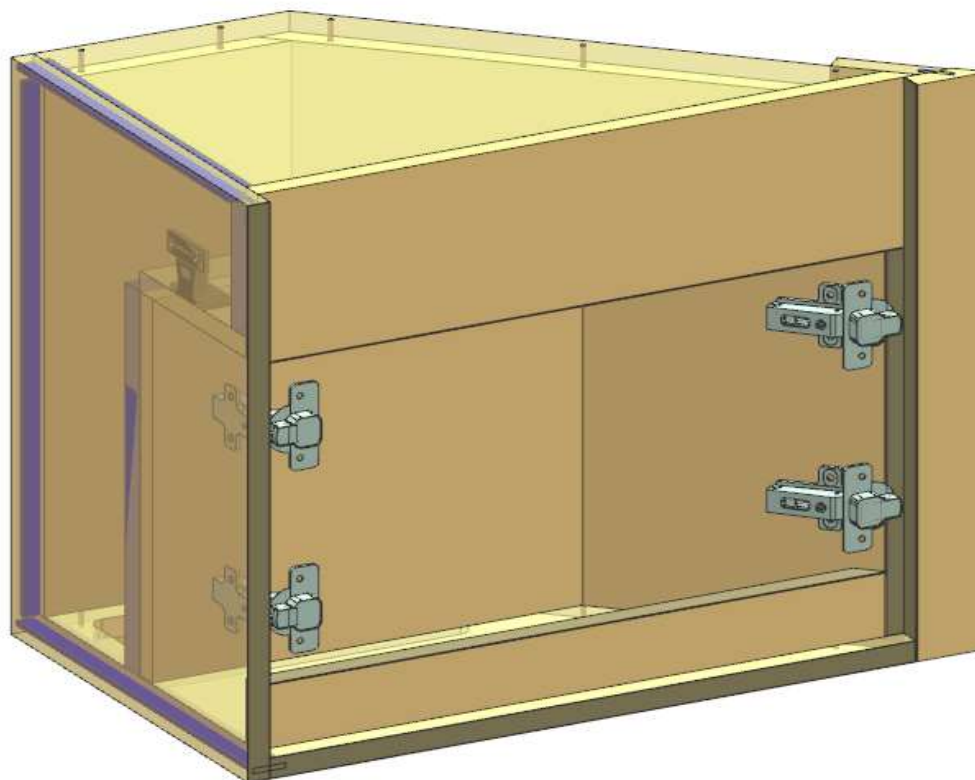


AZ26M

REV. 01-2023

REV. GR 9

LOCALE	CODICE	DESCRIZIONE COMPONENTE	FINITURA	Q.TA	OPERATORE
CABINA MARINAIO	AZ26M-X01_MMN01	MOBILE LAVELLO BAGNO MARINAIO	LAMINATO CLEAF SABLE'	1	Dante



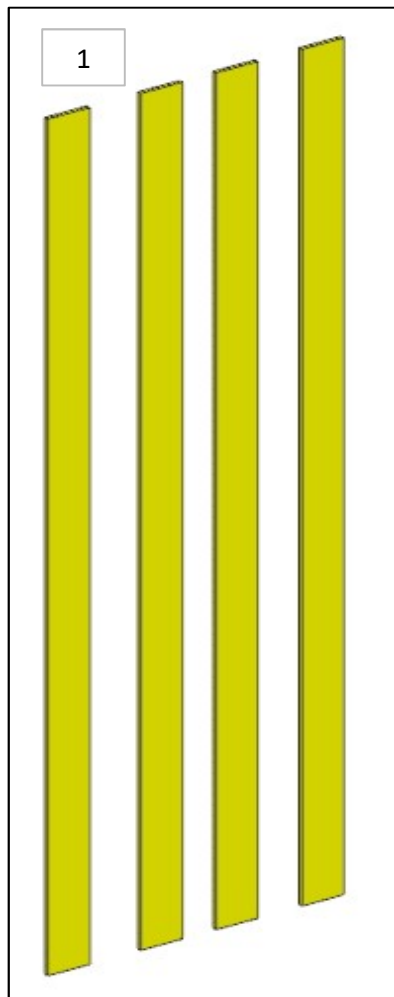
FERRAMENTA:

- N° 5 - KEKU FRONTALE
- N° 2 - CERNIERA COLLO PIENO
- N° 2 - BASETTE H3
- N° 16 - ANKOR BORGHI
- N° 16 - VITI 4 MA X 8 PER ANKOR BORGHI
- N° 2 - CERNIERA APPLICAZIONE ANGOLARE A 45°
- N° 2 - BASETTE H0
- N° 4 - GOMMINO PARACOLPO

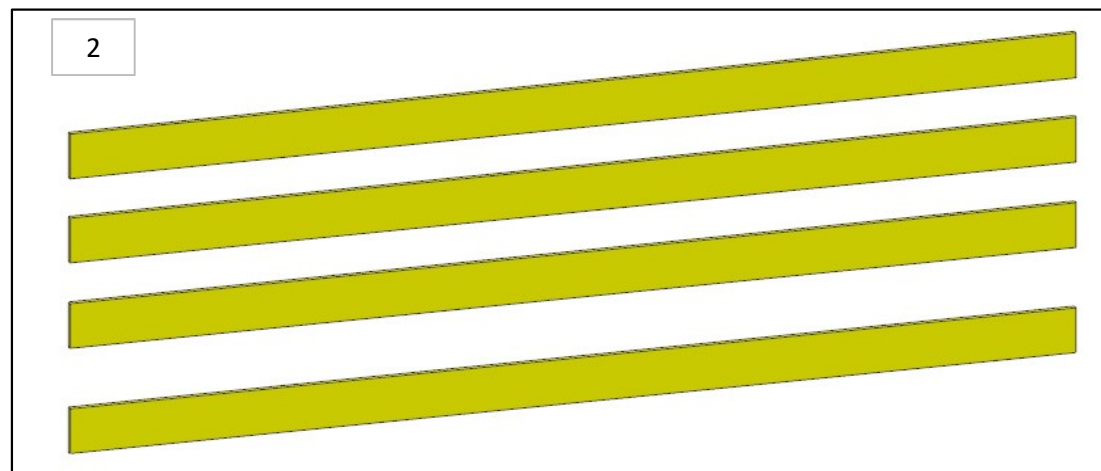
AZ26M

REV. GR 9

LOCALE	CODICE	DESCRIZIONE COMPONENTE	FINITURA	Q.TA	OPERATORE
CABINA MARINAIO	AZ26M-MMO01	RIVESTIMENTI BAGNO MARINAIO	GREZZO OKUME'	2	Dante



1 - N° 4 LISTE DA: L.100 x H.1914 x sp 10
2 - N° 4 LISTE DA: L.100 x H.1959 x sp 10

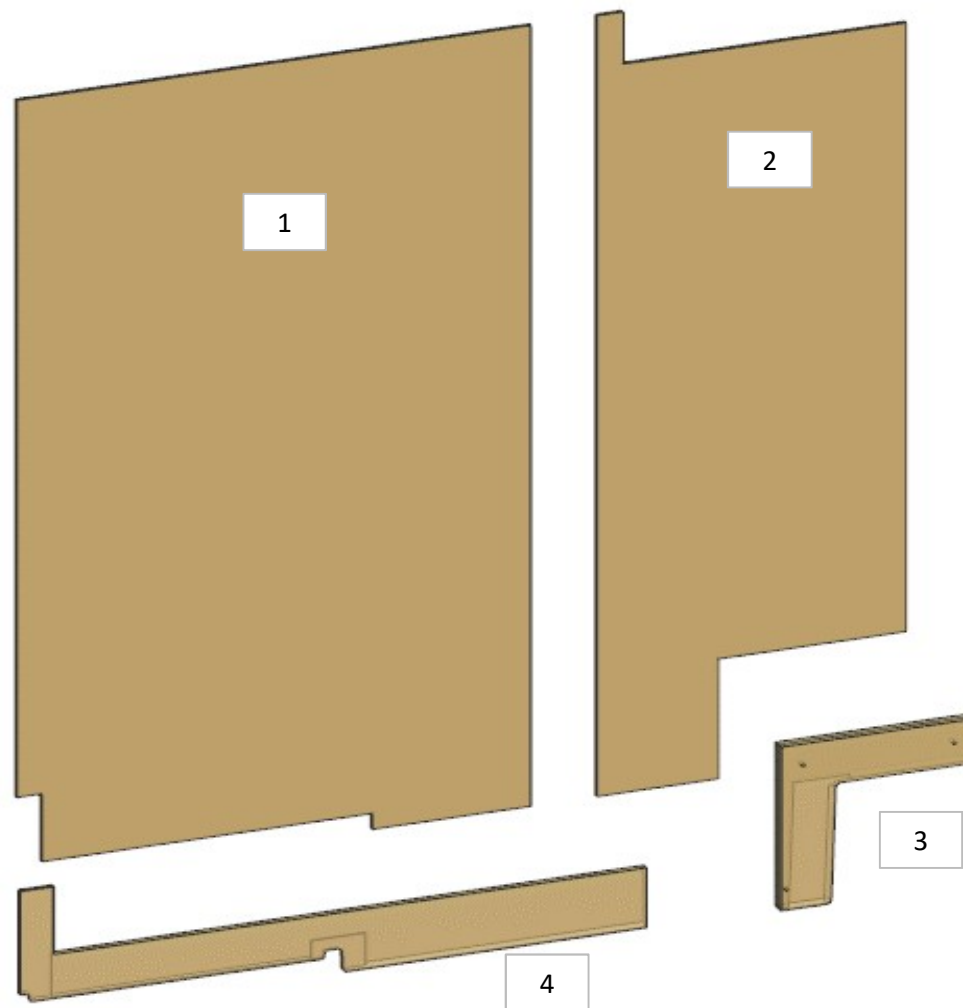


AZ26M

REV. GR 9

LOCALE	CODICE	DESCRIZIONE COMPONENTE	FINITURA	Q.TA	OPERATORE
CABINA MARINAIO	AZ26M-X01_MMO01	RIVESTIMENTI BAGNO MARINAIO	LAMINATO CLEAF SABLE'	4	Dante

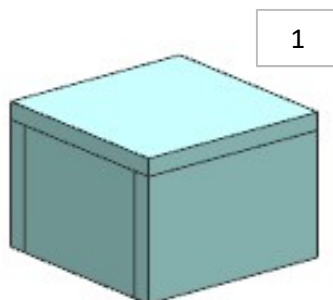
- 1 - L.1169 x H.1956 x sp 10
- 2 - L.705 x H.1956 x sp 10
- 3 - L.446 x H.411 x sp 32
- 4 - L.1428 x H.322 x sp 11



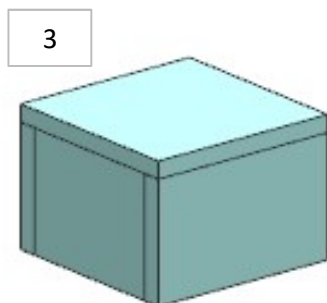
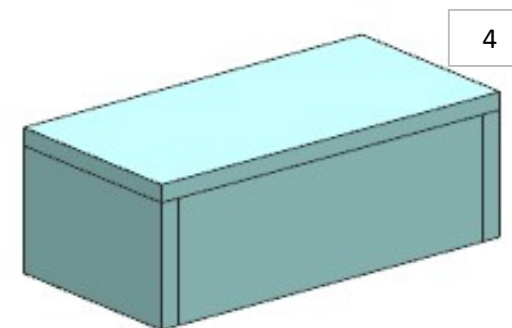
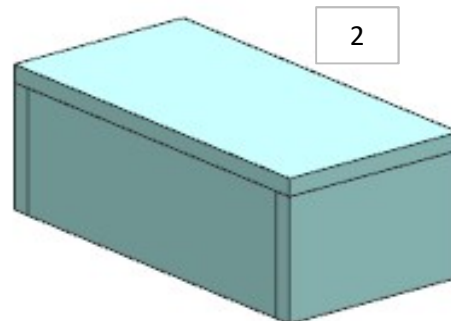
AZ26M

REV. GR 9

LOCALE	CODICE	DESCRIZIONE COMPONENTE	FINITURA	Q.TA	OPERATORE
CABINA MARINAIO	AZ26M-MMR01	CIELINO PLENUM SANIFICAZIONE MARINAIO	GREZZO VERNICIATO ANTI ROMBO	4	Dante



1 - 3 - L 100 x H 80 x 100
2 - 4 - L 200 x H 80 x 100

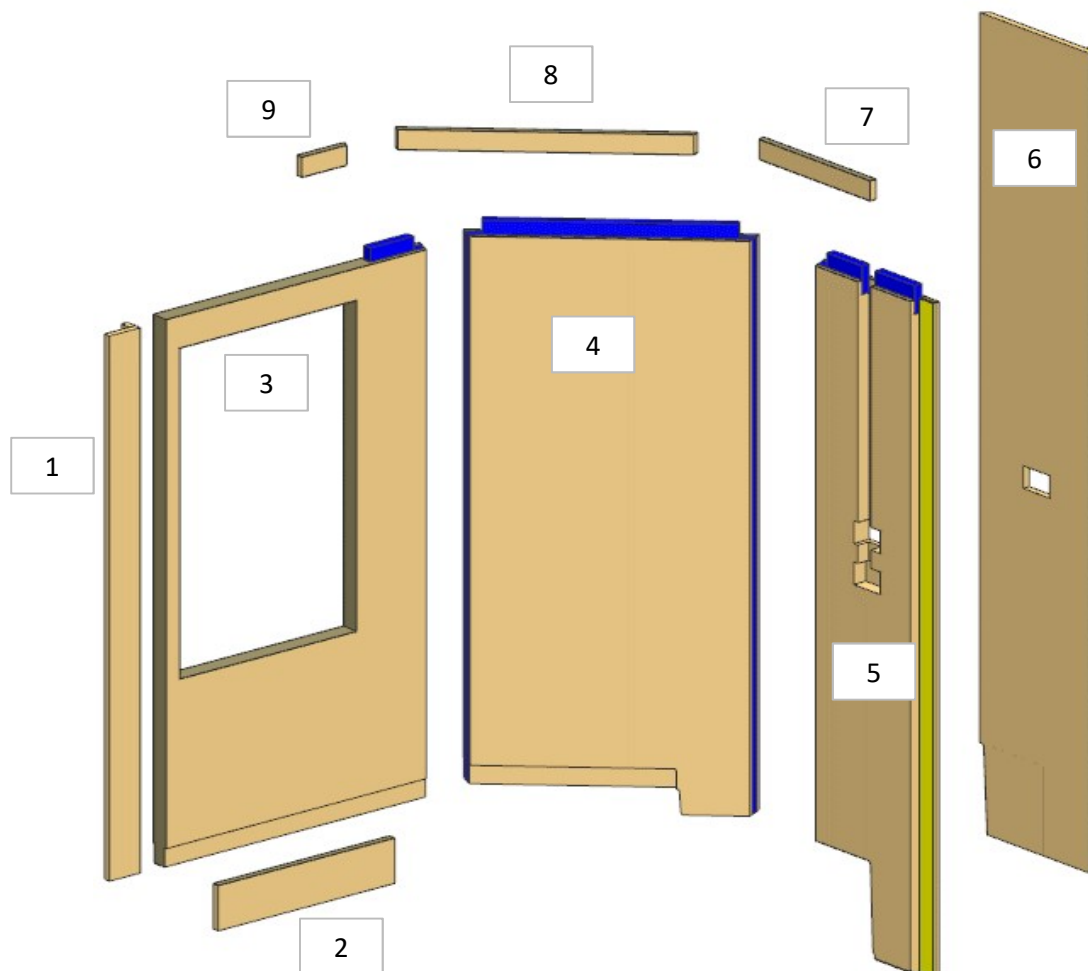


AZ26M

REV. GR 9

LOCALE	CODICE	DESCRIZIONE COMPONENTE	FINITURA	Q.TA	OPERATORE
PARATIE MARINAIO	AZ26M-X01_PRM1	PARATIA BAGNO LATO SCALA MARINAIO	LAMINATO CLEAF SABLE'	9	Dante

- 1 - L 81 x H 1329 x sp 42
- 2 - L 459 x H 111 x sp 16
- 3 - L 692 x H 1337 x sp 42
- 4 - L 603 x H 1401 x sp 42
- 5 - L 346 x H 1639 x sp 42
- 6 - L 334 x H 1998 x sp 40
- 7 - L 343 x H 50 x sp 16
- 8 - L 615 x H 50 x sp 16
- 9 - L 123 x H 50 x sp 16



FERRAMENTA:

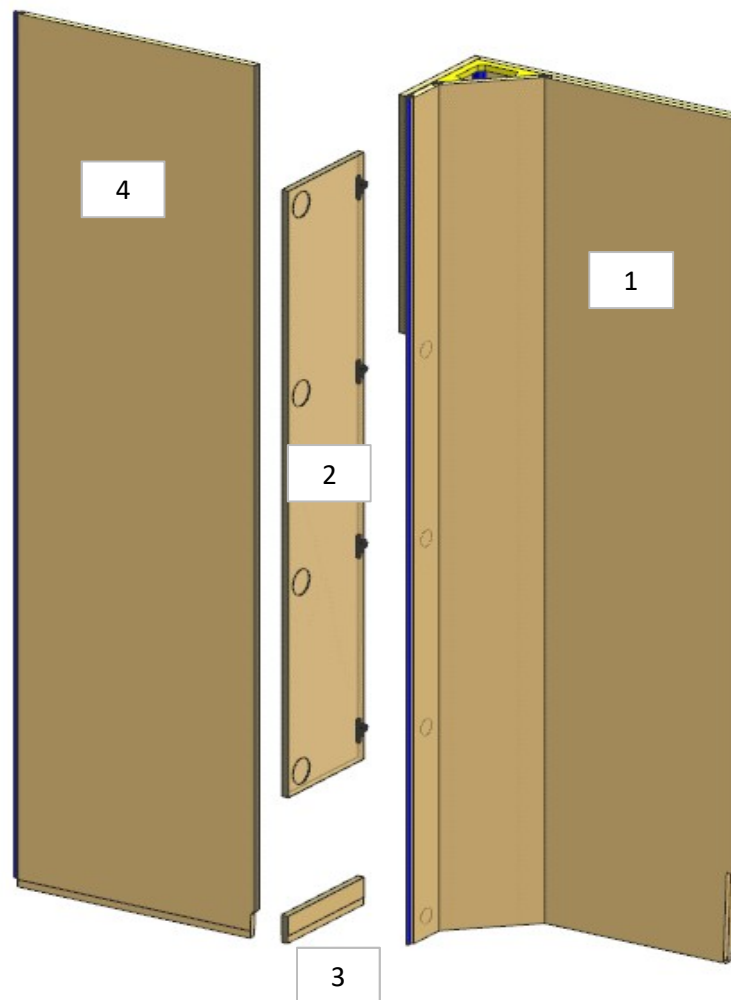
- N° 6 - BUSSOLA ZAMA 6MA
- ML 1,1 - CANALINA A U da 40 x 50

AZ26M

REV. GR 9

LOCALE	CODICE	DESCRIZIONE COMPONENTE	FINITURA	Q.TA	OPERATORE
PARATIE MARINAIO	AZ26M-X01_PRM2	PARATIA DIVISORIA MARINAIO BAGNO	LAMINATO CLEAF SABLE ¹	4	Dante

- 1 - L.661 x H.287 x sp 32
- 2 - L.285 x H.1500 x sp 16
- 3 - L.285 x H.68 x sp 16
- 4 - L 586 x H.2093 x sp 16



FERRAMENTA:

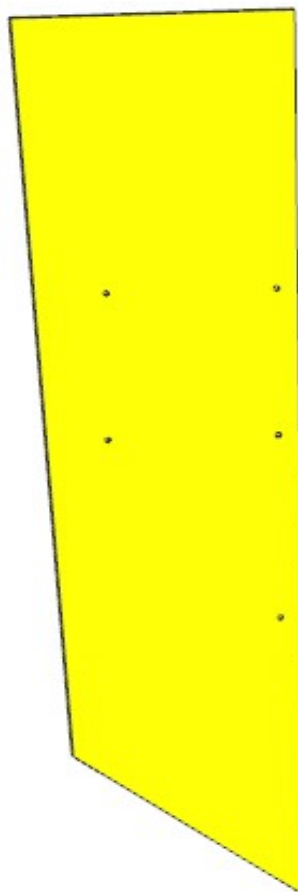
- N° 4 - FITLOCK MASCHIO
- N° 4 - FITLOCK FEMMINA
- N° 4 - SOUTCHO
- ML 1,2 CANALINA A U 20 x 20

AZ26M

REV. GR 9

LOCALE	CODICE	DESCRIZIONE COMPONENTE	FINITURA	Q.TA	OPERATORE
PARATIE MARINAIO	AZ26M-PRM3	PARATIA DIVISORIA MARINAIO COMANDANTE	OKOUME' GREZZO	1	Dante

1 - L 1388 x H.404 x sp 15

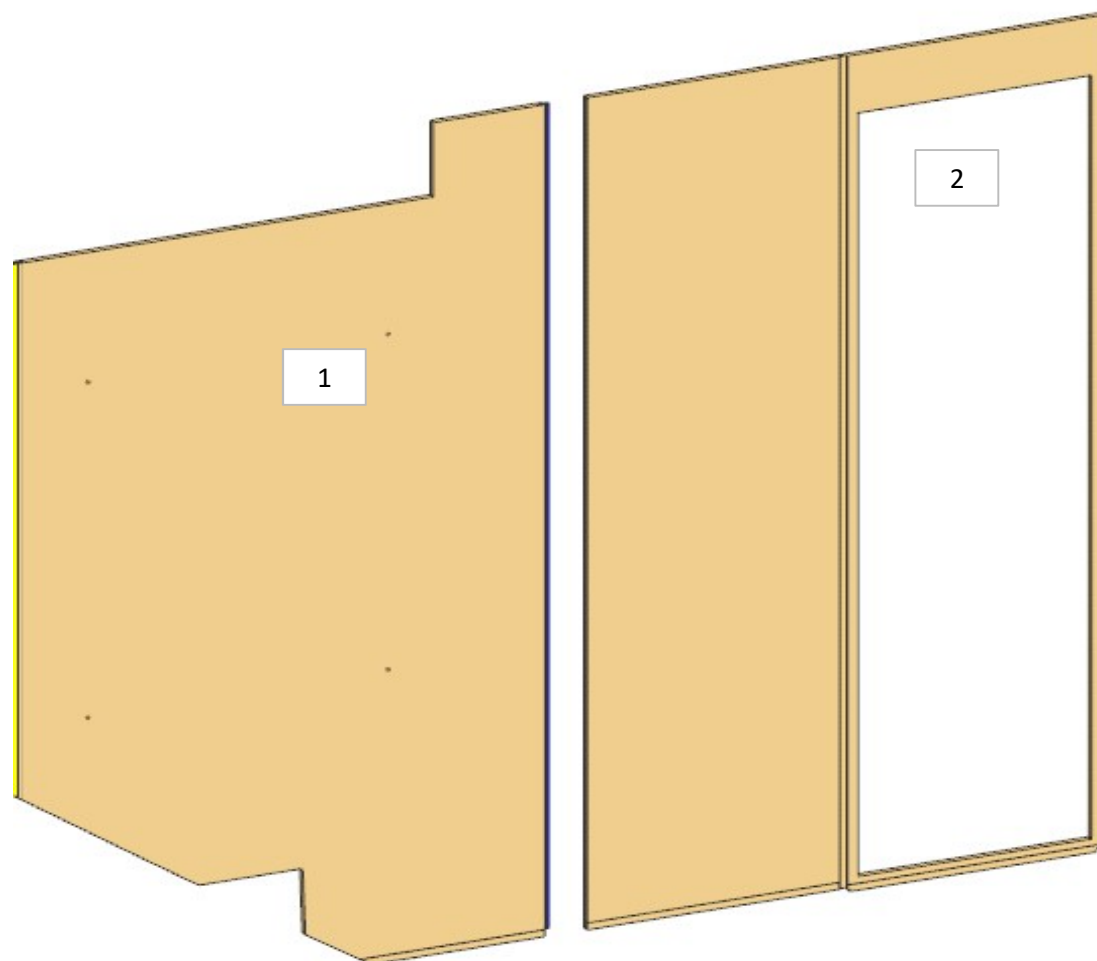


AZ26M

REV. GR 9

LOCALE	CODICE	DESCRIZIONE COMPONENTE	FINITURA	Q.TA	OPERATORE
PARATIE MARINAIO	AZ26M-X01_PRM3	PARATIA DIVISORIA MARINAIO COMANDANTE	LAMINATO CLEAF SABLE'	2	Dante

1 - L 1265 x H 2161 x sp 15
2 - L 1261 x H 2161 x sp 16



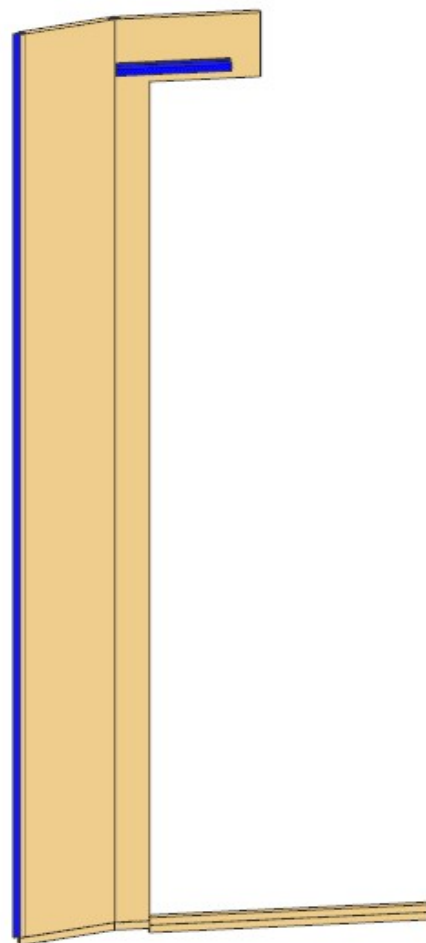
FERRAMENTA:

N° 9 - BUSSOLA ZAMA 6MA
ML 1,9 CANALINA A U 20 x 20

AZ26M

REV. GR 9

LOCALE	CODICE	DESCRIZIONE COMPONENTE	FINITURA	Q.TA	OPERATORE
PARATIE MARINAIO	AZ26M-X01_PRM4	PARATIA PORTA BAGNO MARINAIO	LAMINATO CLEAF SABLE'	1	Dante



FERRAMENTA:

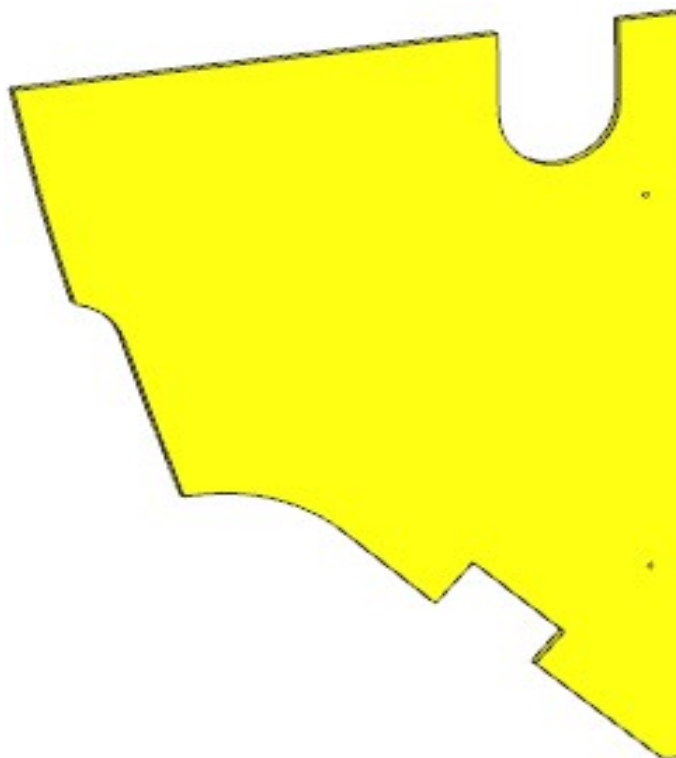
ML 0,8 CANALINA A U 20 x 20

AZ26M

REV. GR 9

LOCALE	CODICE	DESCRIZIONE COMPONENTE	FINITURA	Q.TA	OPERATORE
PARATIE MARINAIO	AZ26M-PRM5	PARATIA LAVATRICI DX MARINAIO	OKOUME' GREZZO	1	Dante

1 - L 961 x H.1150 x sp 15

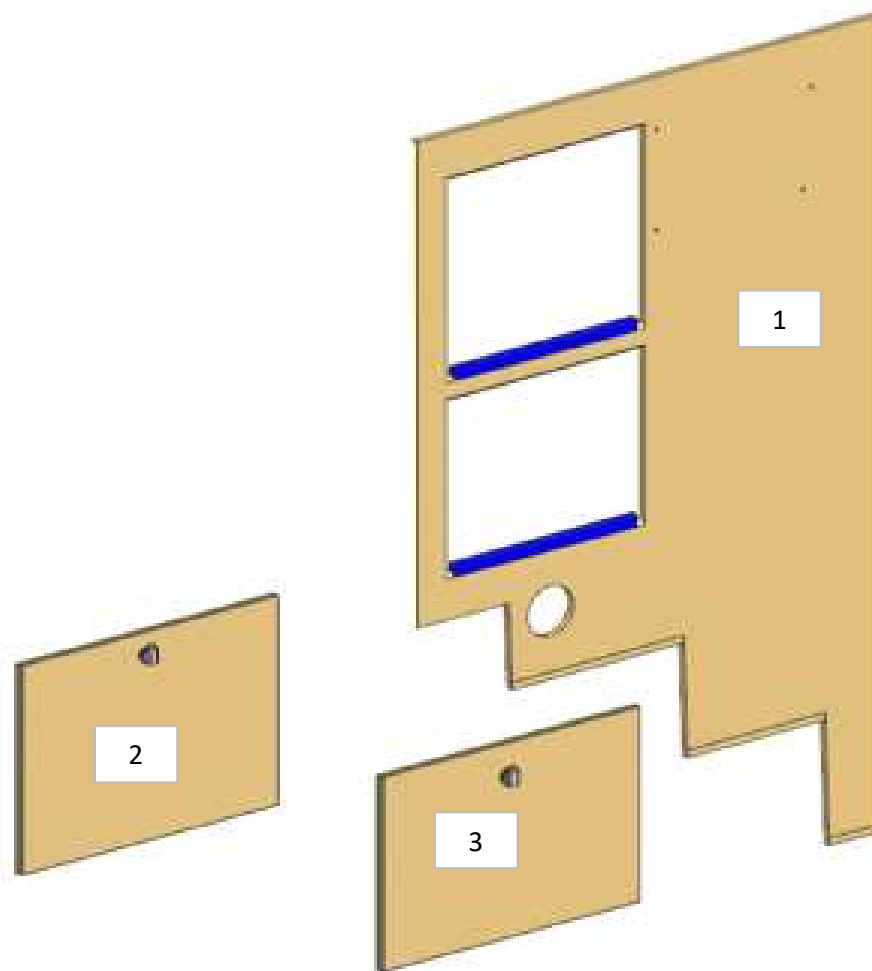


AZ26M

REV. GR 9

LOCALE	CODICE	DESCRIZIONE COMPONENTE	FINITURA	Q.TA	OPERATORE
PARATIE MARINAIO	AZ26M-X01_PRM5	PARATIA LAVATRICI DX MARINAIO	LAMINATO CLEAF SABLE\ GREZZO SPRUZZATO	3	Dante

1 - L 1190 x H 1934 x sp 16
2 - L 657 x H 496 x sp 16
3 - L 657x H 462 x sp 16



FERRAMENTA:

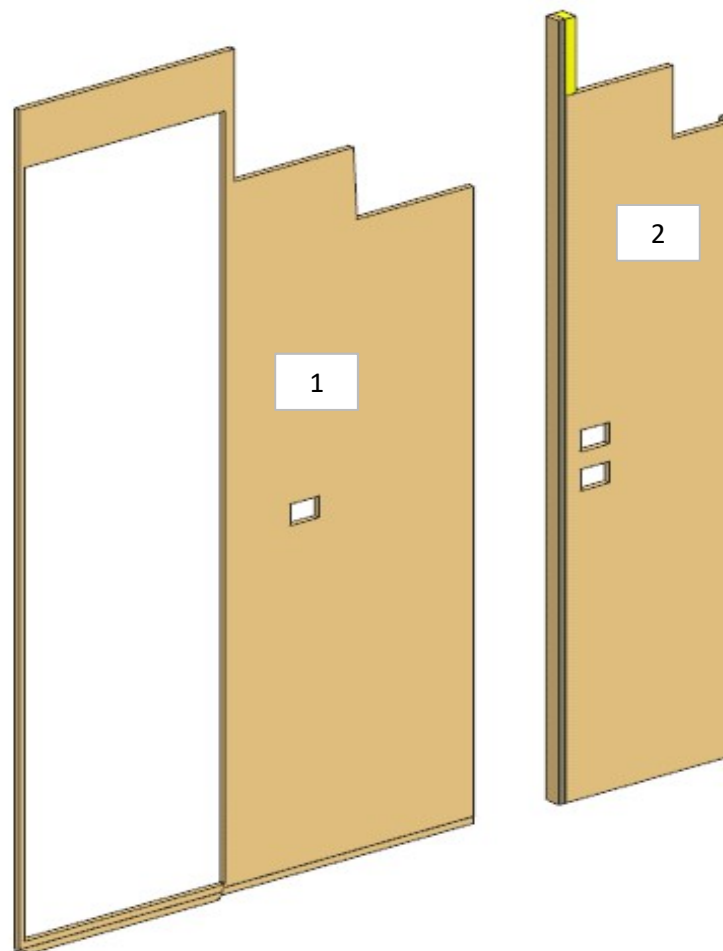
N° 6 - BUSSOLA ZAMA 6MA
N° 2 - KIT MINI PUSH

AZ26M

REV. GR 9

LOCALE	CODICE	DESCRIZIONE COMPONENTE	FINITURA	Q.TA	OPERATORE
PARATIE MARINAIO	AZ26M-X01_PRM6	PARATIA PORTA MARINAIO COMANDANTE	LAMINATO CLEAF SABLE'	2	Dante

1 - L 1270 x H 2171 x sp 16
2 - L 500 x H 2010 x sp 43



FERRAMENTA:

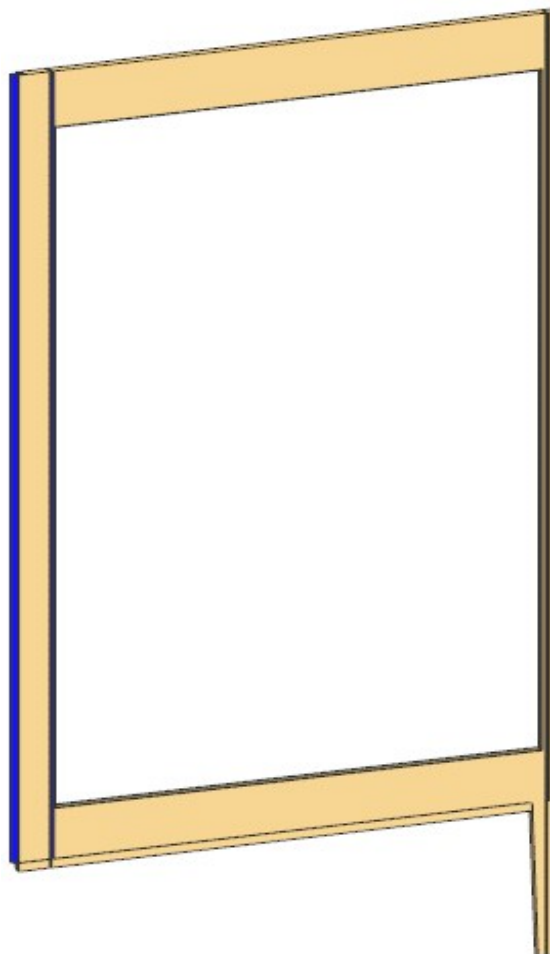
ML 1,2 CANALINA A U 20 x 20

AZ26M

REV. GR 9

LOCALE	CODICE	DESCRIZIONE COMPONENTE	FINITURA	Q.TA	OPERATORE
PARATIE MARINAIO	AZ26M-X01_PRM7	PARATIA ARMADIO CAMBUSA MARINAIO	LAMINATO CLEAF SABLE'	1	Dante

1 - L 683 x H 1934 x sp 16



FERRAMENTA:

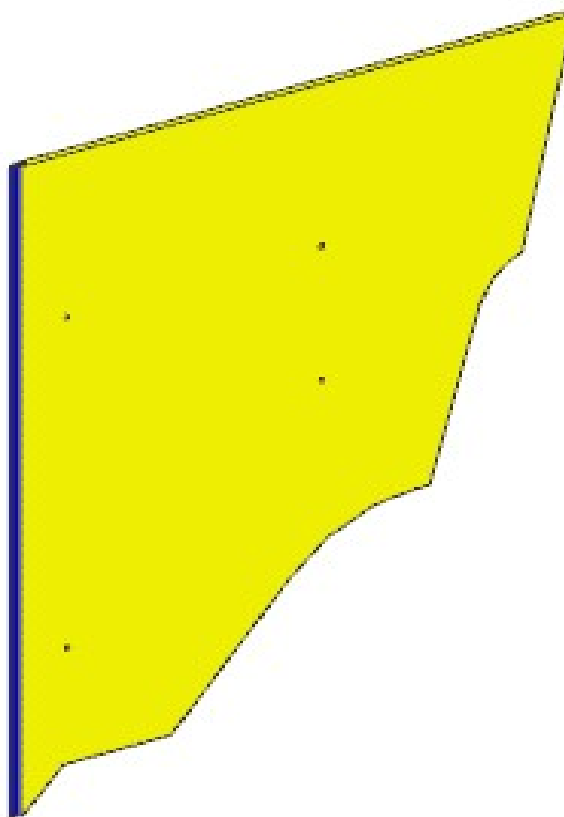
ML 1 CANALINA A U 20 x 20

AZ26M

REV. GR 9

LOCALE	CODICE	DESCRIZIONE COMPONENTE	FINITURA	Q.TA	OPERATORE
PARATIE MARINAIO	AZ26M-PRM8	PARATIA LAVATRICI SX MARINAIO	OKOUME' GREZZO	1	Dante

1 - L 912 x H.995 x sp 15

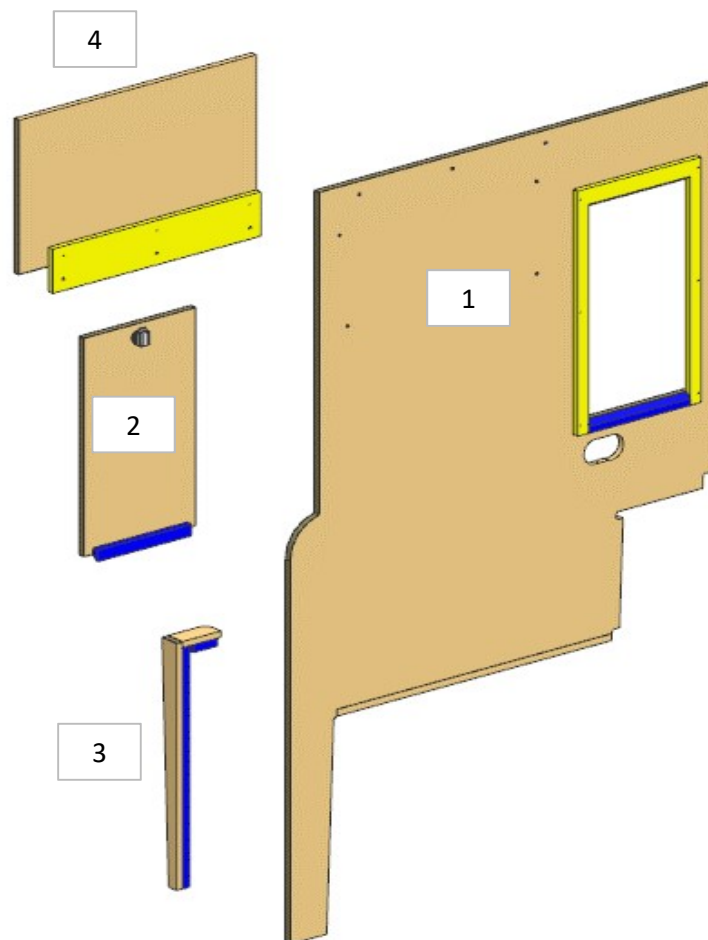


AZ26M

REV. GR 9

LOCALE	CODICE	DESCRIZIONE COMPONENTE	FINITURA	Q.TA	OPERATORE
PARATIE MARINAIO	AZ26M-X01_PRM8	PARATIA LAVATRICI SX MARINAIO	LAMINATO CLEAF SABLE ¹	4	Dante

- 1 - L 1911 x H 1109 x sp 16
- 2 - L 562 x H 309 x sp 16
- 3 - L 635 x H 123 x sp 16
- 4 - L 656 x H 461 x sp 16



FERRAMENTA:

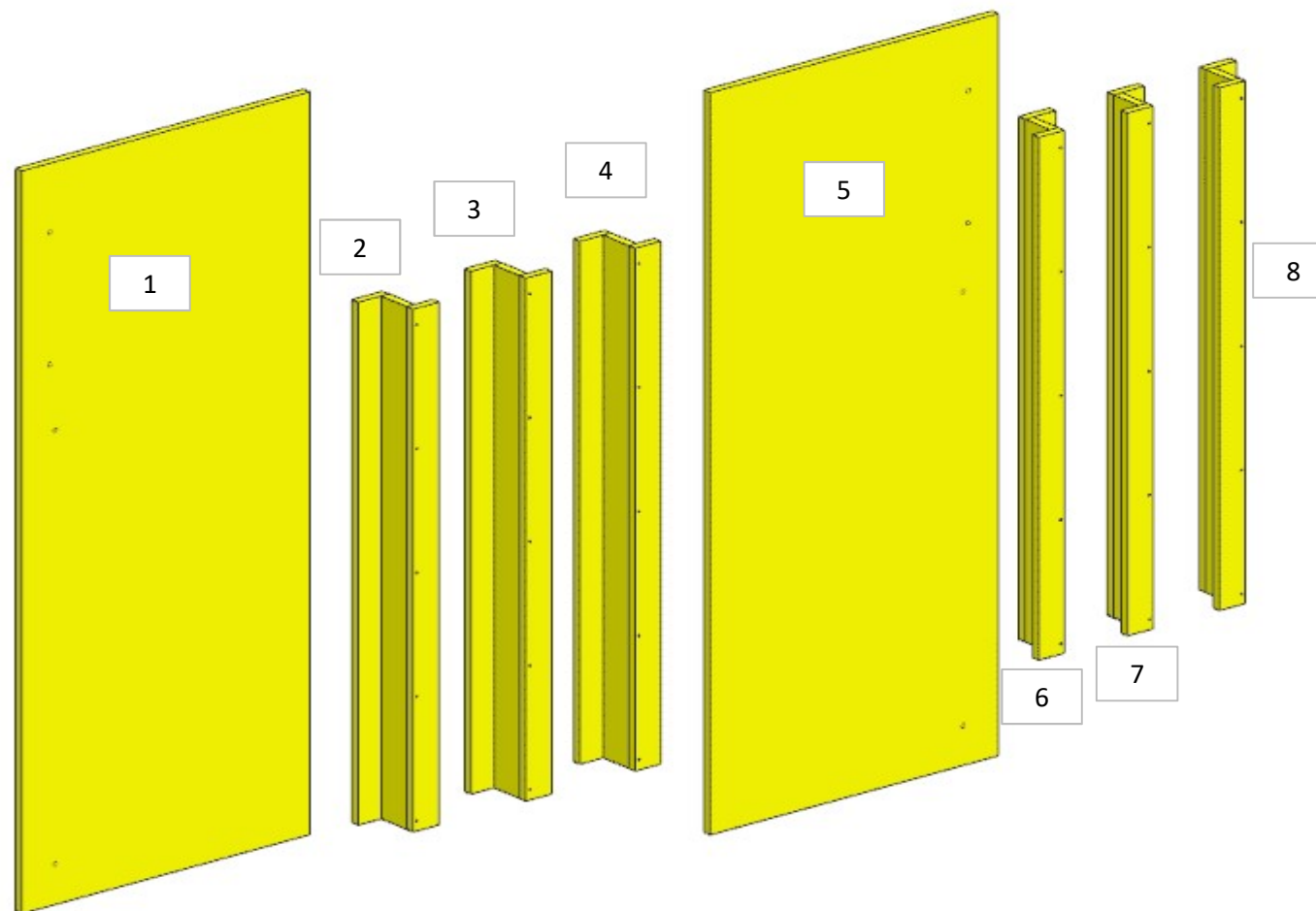
- N° 11 - BUSSOLA ZAMA 6MA
- N° 1 - KIT MINI PUSH

AZ26M

REV. GR 9

LOCALE	CODICE	DESCRIZIONE COMPONENTE	FINITURA	Q.TA	OPERATORE
PARATIE MARINAIO	AZ26M-PRM9	PARATIA LAVATRICI PRUA MARINAIO	OKOUME' GREZZO	8	Dante

1 - L 558 x H.1341 x sp 15
2 - 3 - 4 - L 91 x H.944 x 95
5 - L 558 x H.1340 x sp 15
6 - 7 - 8 - L 91 x H.944 x 95



FERRAMENTA:

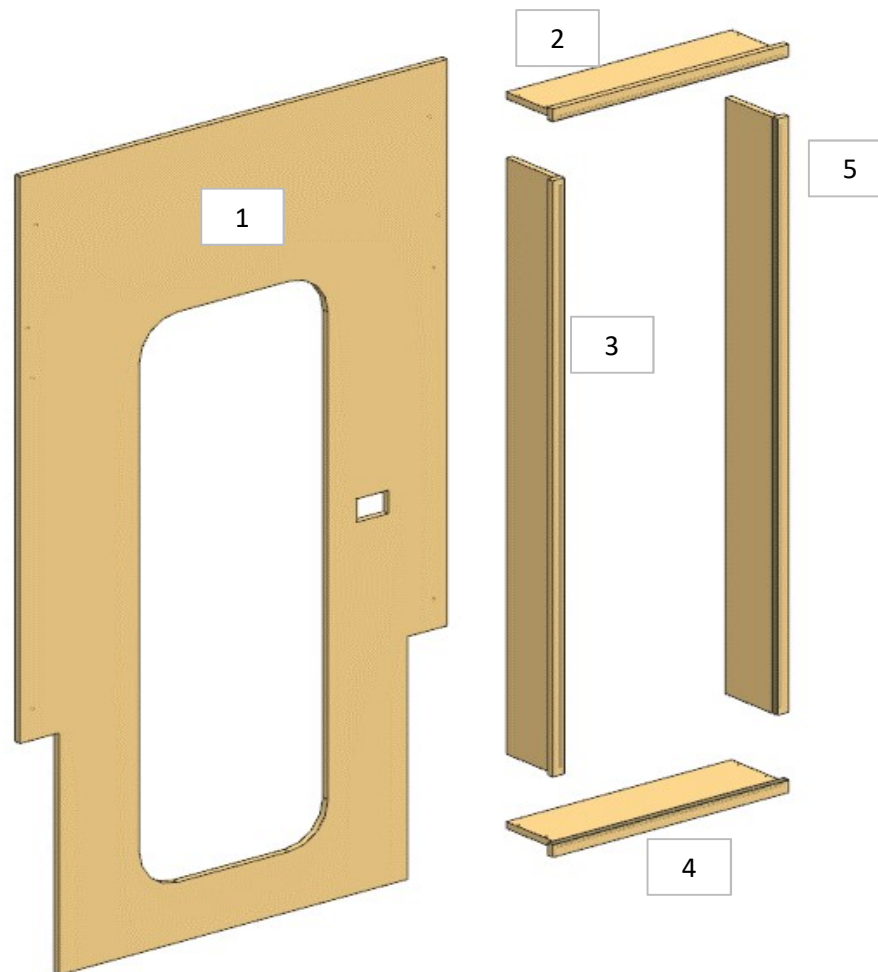
N° 16 - BUSSOLA ZAMA 6MA

AZ26M

REV. GR 9

LOCALE	CODICE	DESCRIZIONE COMPONENTE	FINITURA	Q.TA	OPERATORE
PARATIE MARINAIO	AZ26M-X01_PRM9	PARATIA LAVATRICI PRUA MARINAIO	LAMINATO CLEAF SABLE ¹	5	Dante

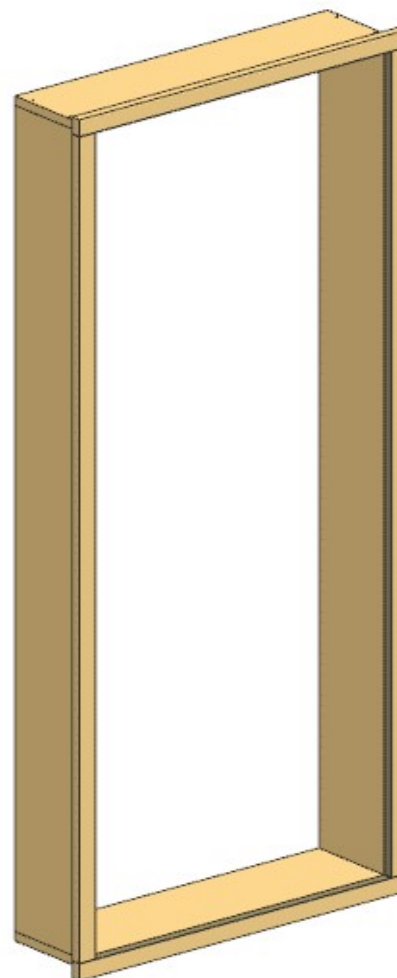
1 - L.1086 x H 1914 x sp 16
2 - 4 - L.600 x H.162 x sp 30
3 - 5 - L.162 x H.1410 x sp 30



AZ26M

REV. GR 9

LOCALE	CODICE	DESCRIZIONE COMPONENTE	FINITURA	Q.TA	OPERATORE
PARATIE MARINAIO	AZ26M-MG_PRM9	PARATIA LAVATRICI PRUA MARINAIO			Dante



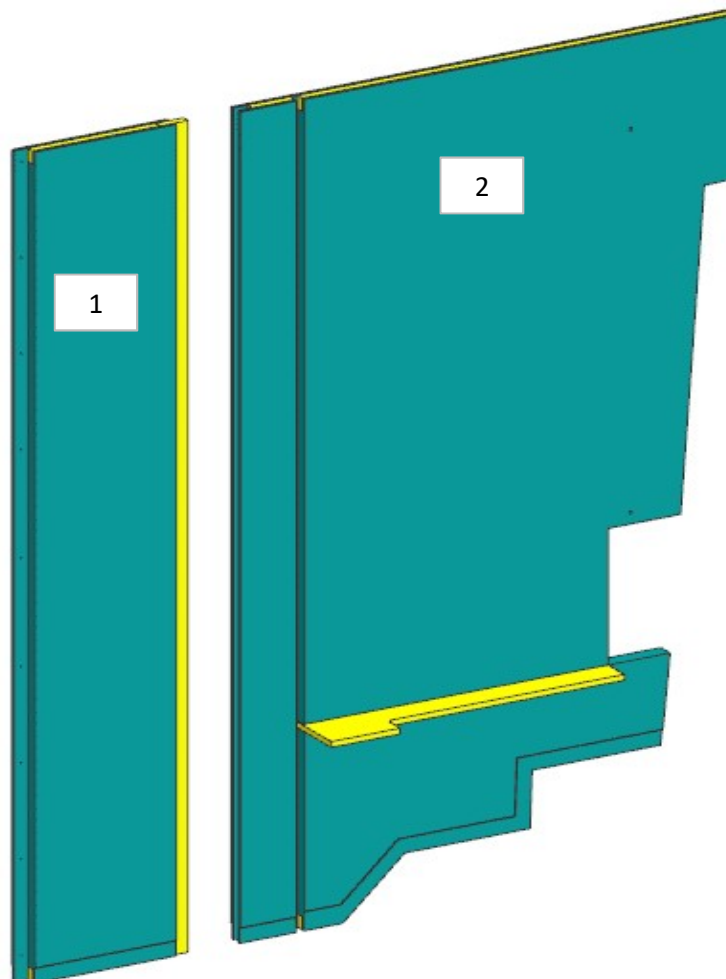
consonni&c

AZ26M

REV. GR 9

LOCALE	CODICE	DESCRIZIONE COMPONENTE	FINITURA	Q.TA	OPERATORE
PARATIE LD	AZ26M-PR10	PARATIA BAGNO-CABINA VIP DX MURATA	LARICROSS / OKUME'	2	Dante

1 - L.423 x H 2160 x sp 40
2 - L.1248 x H 2160 x sp 40

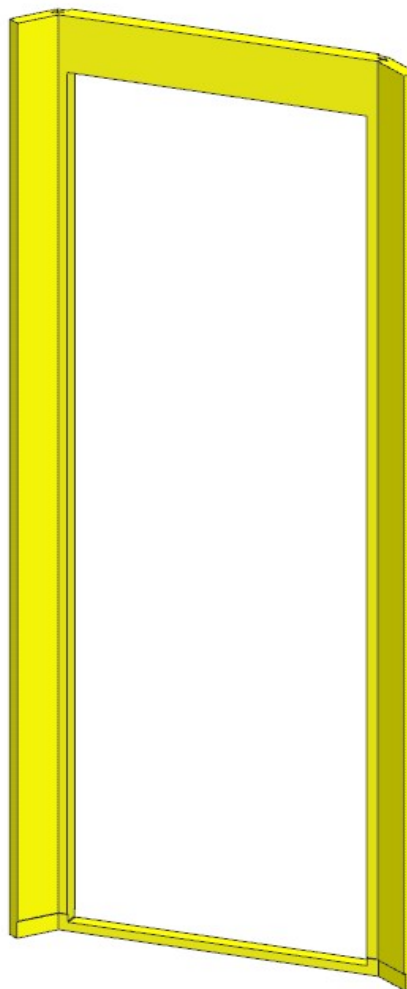


AZ26M

REV. GR 9

LOCALE	CODICE	DESCRIZIONE COMPONENTE	FINITURA	Q.TA	OPERATORE
PARATIE LD	AZ26M-PR11	PARATIA PORTA BAGNO VIP DX	OKOUME' GREZZO	1	Dante

1 - L.862 x H 2160 x sp 30



AZ26M

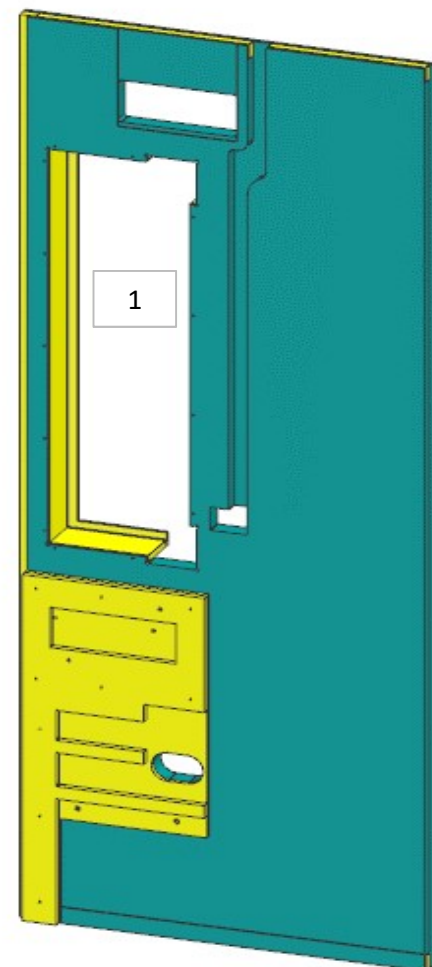
REV. GR 9

LOCALE	CODICE	DESCRIZIONE COMPONENTE	FINITURA	Q.TA	OPERATORE
PARATIE LD	AZ26M-PR12	PARATIA BAGNO VIP DX CENTRONAVE	LARICROSS\ GREZZO VERN. ANTI ROMBO	2	Dante

1 - L 904 x H 2160 x sp 40
2 - L 255 x H 100 x sp 37



2

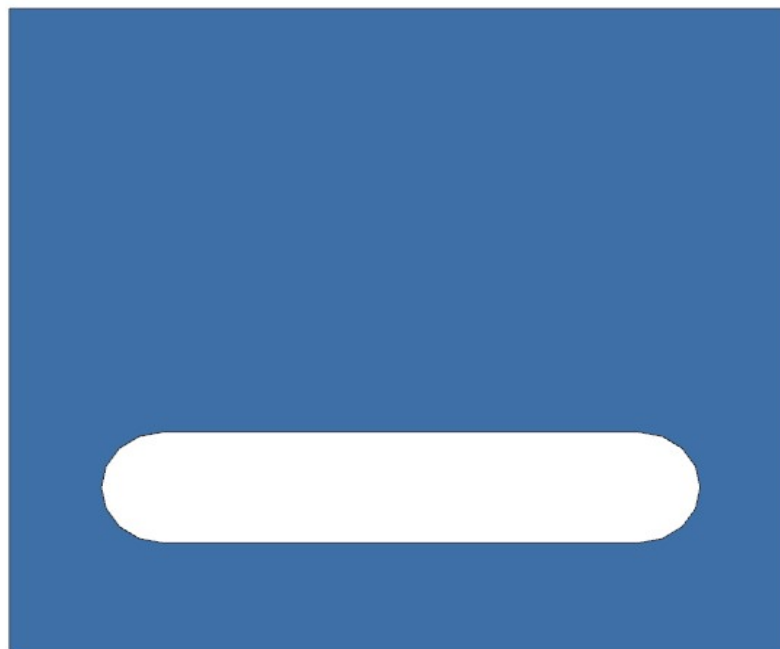


AZ26M

REV. GR 9

LOCALE	CODICE	DESCRIZIONE COMPONENTE	FINITURA	Q.TA	OPERATORE
PARATIE LD	AZ26M-X01_PR12	PARATIA BAGNO VIP DX CENTRONAVE	LAMINATO NERO	1	Dante

1 - L.255 x H 231 x sp 3

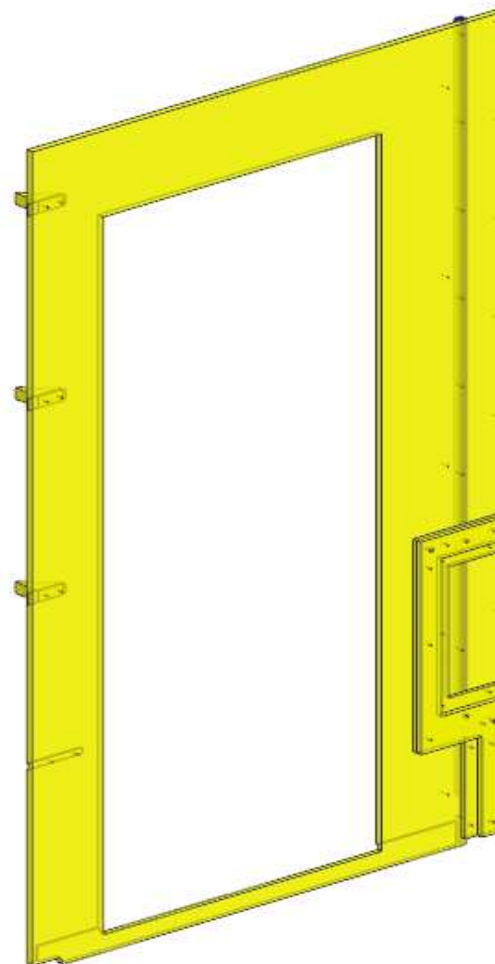


AZ26M

REV. GR 9

LOCALE	CODICE	DESCRIZIONE COMPONENTE	FINITURA	Q.TA	OPERATORE
PARATIE LD	AZ26M-PR13	PARATIA BAGNO VIP DX PORTA DOCCIA	OKOUME' GREZZO	1	Dante

1 - L 1386 x H 2173 x sp 19

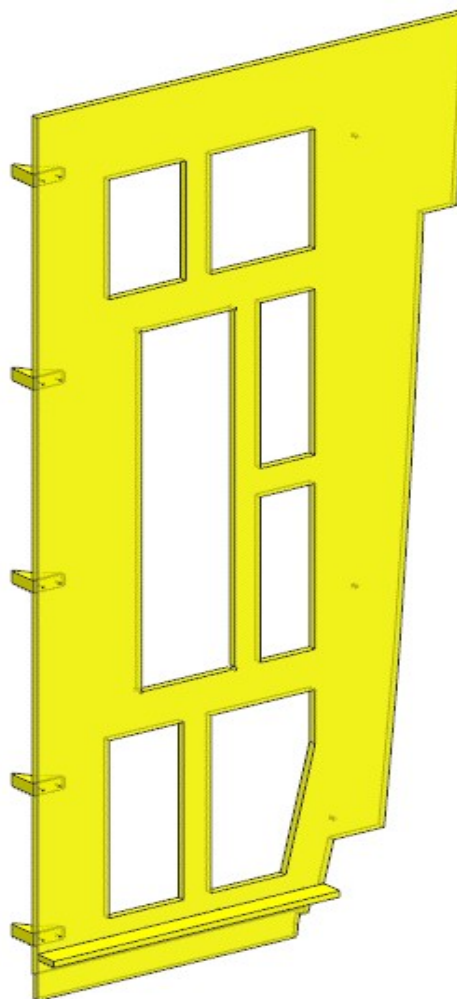


AZ26M

REV. GR 9

LOCALE	CODICE	DESCRIZIONE COMPONENTE	FINITURA	Q.TA	OPERATORE
PARATIE LD	AZ26M-PR14	PARATIA BAGNO VIP DX POPPA MURATA	OKOUME' GREZZO	1	Dante

1 - L 2073 x H 2173 x sp 19

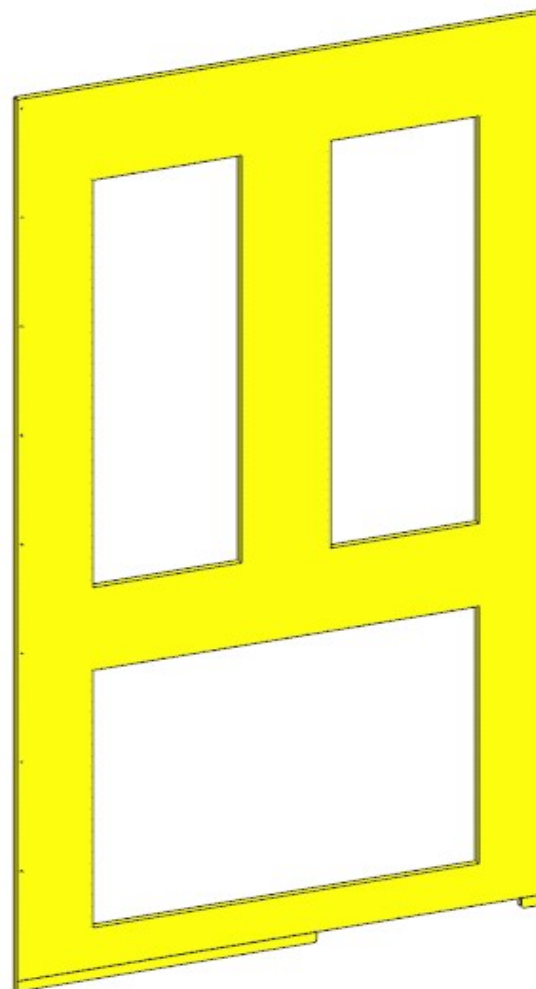


AZ26M

REV. GR 9

LOCALE	CODICE	DESCRIZIONE COMPONENTE	FINITURA	Q.TA	OPERATORE
PARATIE LD	AZ26M-PR15	PARATIA BAGNO VIP DX POPPA LAVABO	OKOUME' GREZZO	1	Dante

1 - L 1184 x H 2153 x sp 19

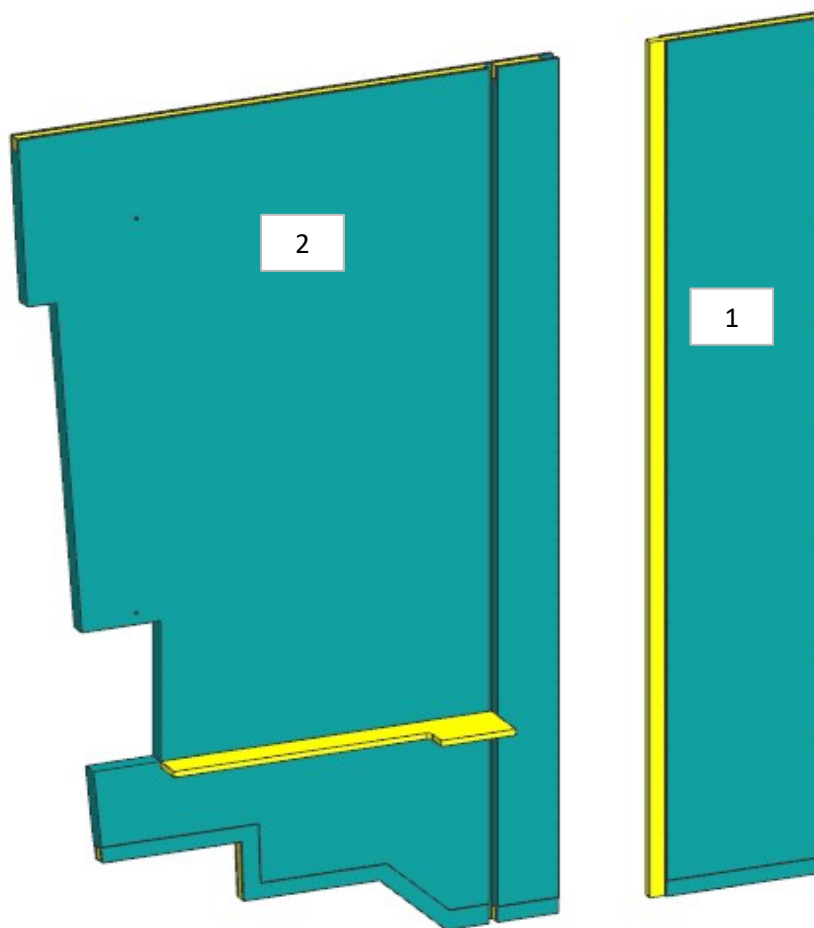


AZ26M

REV. GR 9

LOCALE	CODICE	DESCRIZIONE COMPONENTE	FINITURA	Q.TA	OPERATORE
PARATIE LD	AZ26M-PR16	PARATIA BAGNO_CABINA VIP SX MURATA	LARICROSS / OKUME'	2	Dante

1 - L.388 x H 2160 x sp 40
2 - L.1248 x H 2160 x sp 40

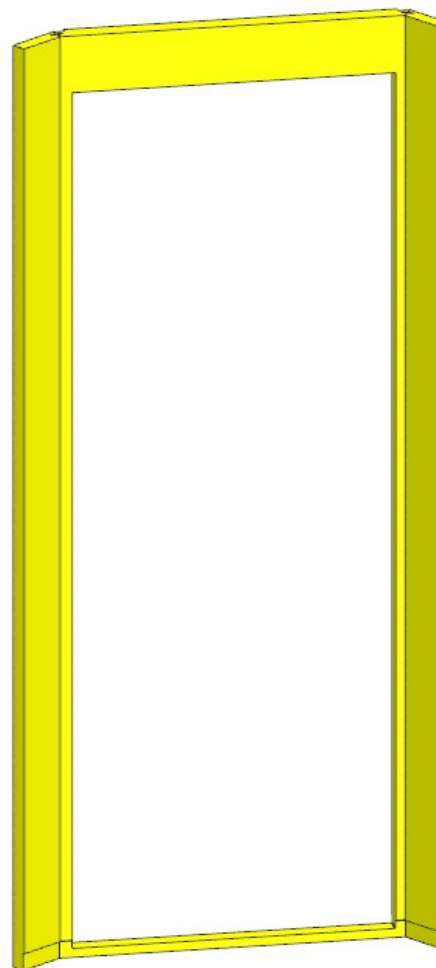


AZ26M

REV. GR 9

LOCALE	CODICE	DESCRIZIONE COMPONENTE	FINITURA	Q.TA	OPERATORE
PARATIE LD	AZ26M-PR17	PARATIA PORTA BAGNO VIP SX	OKOUME' GREZZO	1	Dante

1 - L.863 x H.2160 x sp 30

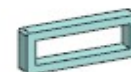
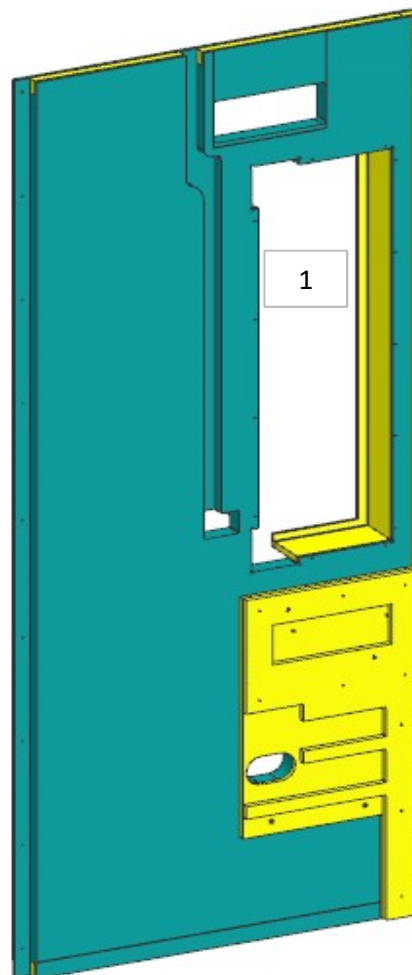


AZ26M

REV. GR 9

LOCALE	CODICE	DESCRIZIONE COMPONENTE	FINITURA	Q.TA	OPERATORE
PARATIE LD	AZ26M-PR18	PARATIA BAGNO VIP SX CENTRONAVE	LARICROSS\ GREZZO VERN. ANTI ROMBO	2	Dante

1 - L 904 x H 2160 x sp 40
2 - L 255 x H 100 x sp 37



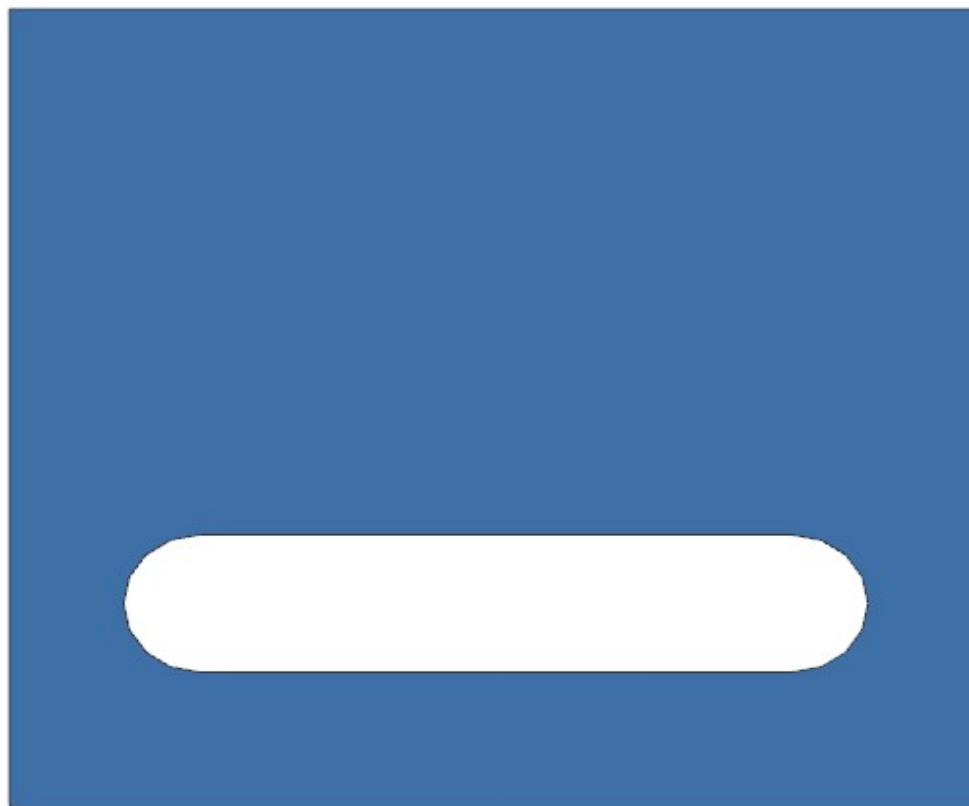
2

AZ26M

REV. GR 9

LOCALE	CODICE	DESCRIZIONE COMPONENTE	FINITURA	Q.TA	OPERATORE
PARATIE LD	AZ26M-X01_PR18	PARATIA BAGNO VIP SX CENTRONAVE	LAMINATO NERO	1	Dante

1 - L.255 x H 231 x sp 3

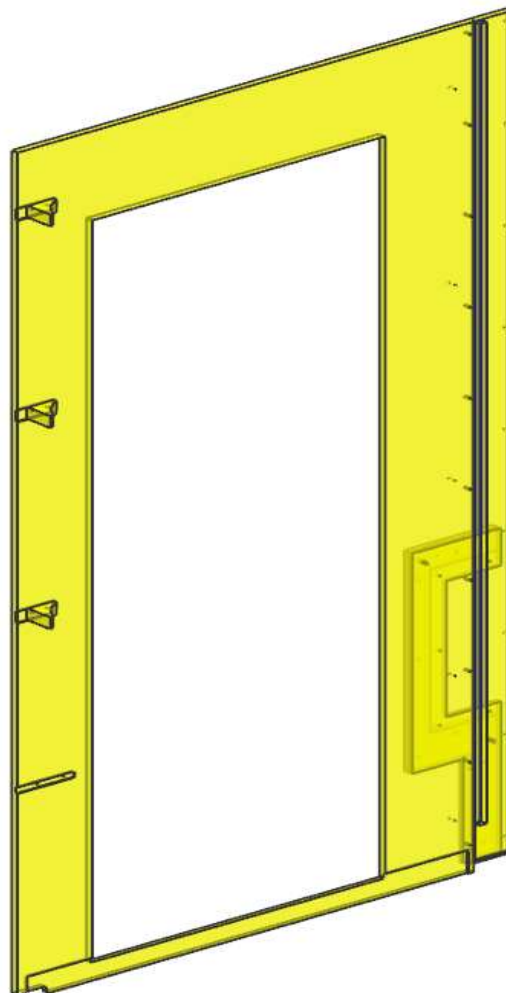


AZ26M

REV. GR 9

LOCALE	CODICE	DESCRIZIONE COMPONENTE	FINITURA	Q.TA	OPERATORE
PARATIE LD	AZ26M-PR19	PARATIA BAGNO VIP SX PORTA DOCCIA	OKOUME' GREZZO	1	Dante

1 - L 1386 x H 2173 x sp 19

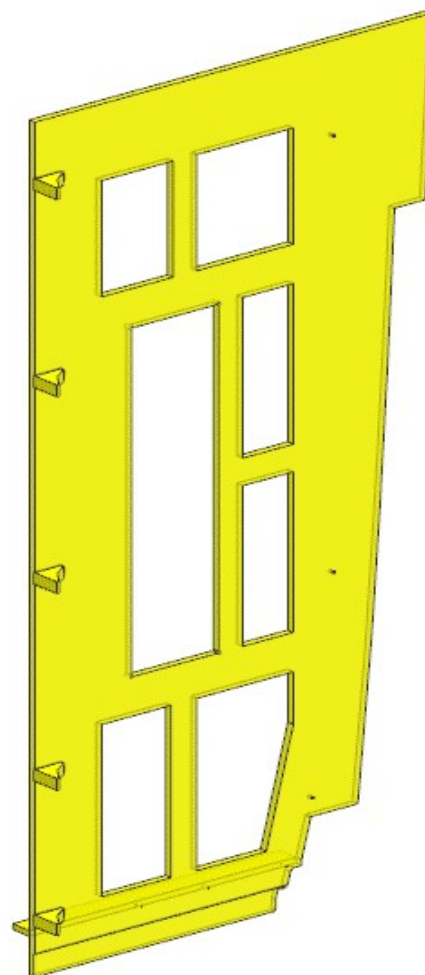


AZ26M

REV. GR 9

LOCALE	CODICE	DESCRIZIONE COMPONENTE	FINITURA	Q.TA	OPERATORE
PARATIE LD	AZ26M-PR20	PARATIA BAGNO VIP SX POPPA MURATA	OKOUME' GREZZO	1	Dante

1 - L 1090 x H 2173 x sp 19

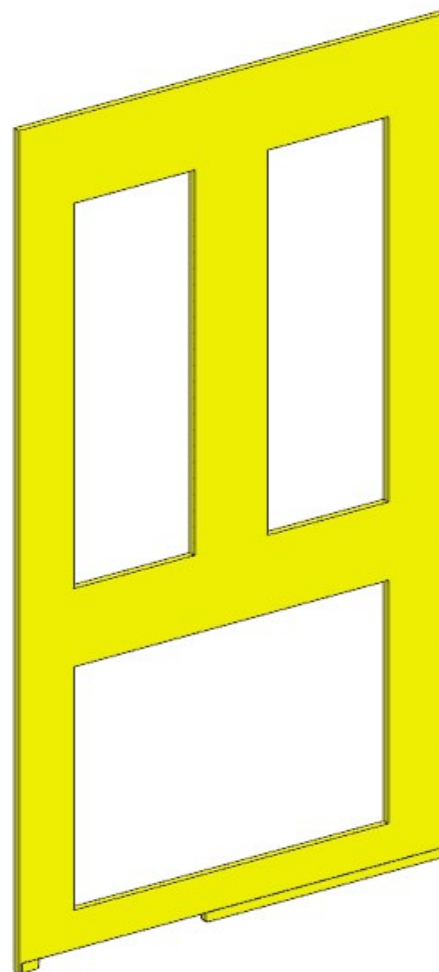


AZ26M

REV. GR 9

LOCALE	CODICE	DESCRIZIONE COMPONENTE	FINITURA	Q.TA	OPERATORE
PARATIE LD	AZ26M-PR21	PARATIA BAGNO VIP SX POPPA LAVABO	OKOUME' GREZZO	1	Dante

1 - L 1184 x H 2153 x sp 19

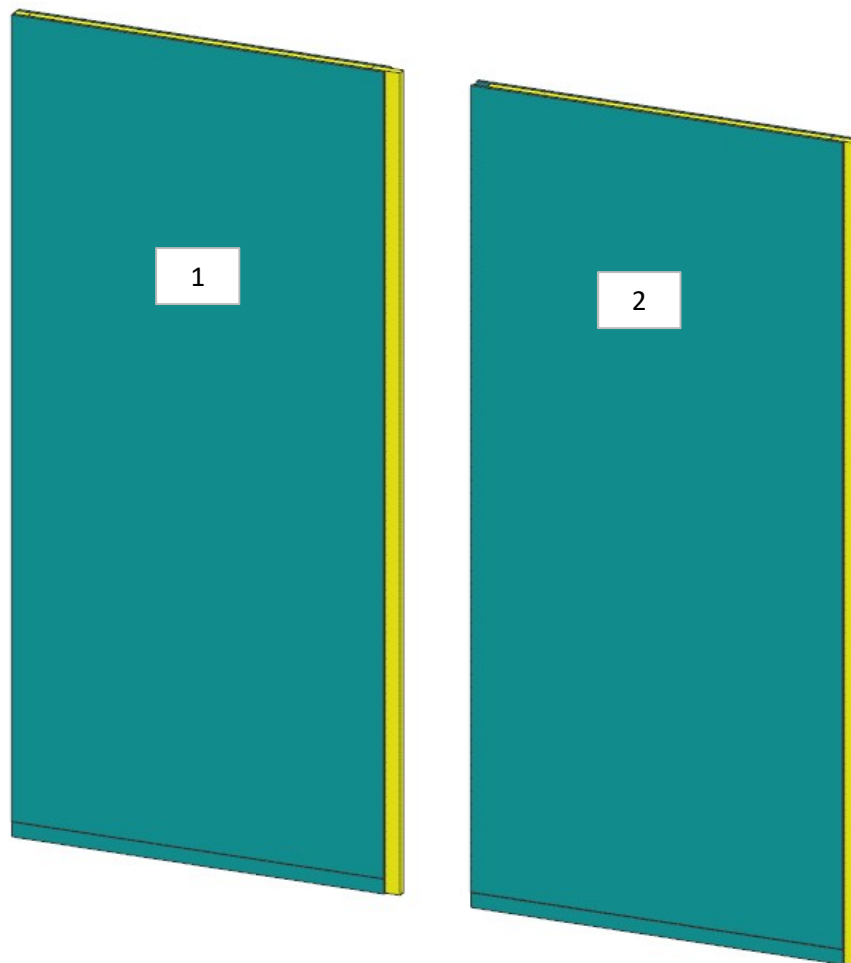


AZ26M

REV. GR 9

LOCALE	CODICE	DESCRIZIONE COMPONENTE	FINITURA	Q.TA	OPERATORE
PARATIE LD	AZ26M-PR22	PARATIE CABINA VIP DX_SX POPPA	LARICROSS	2	Dante

1 - L. 930 x H 2160 x sp 40
2 - L. 930 x H 2160 x sp 40

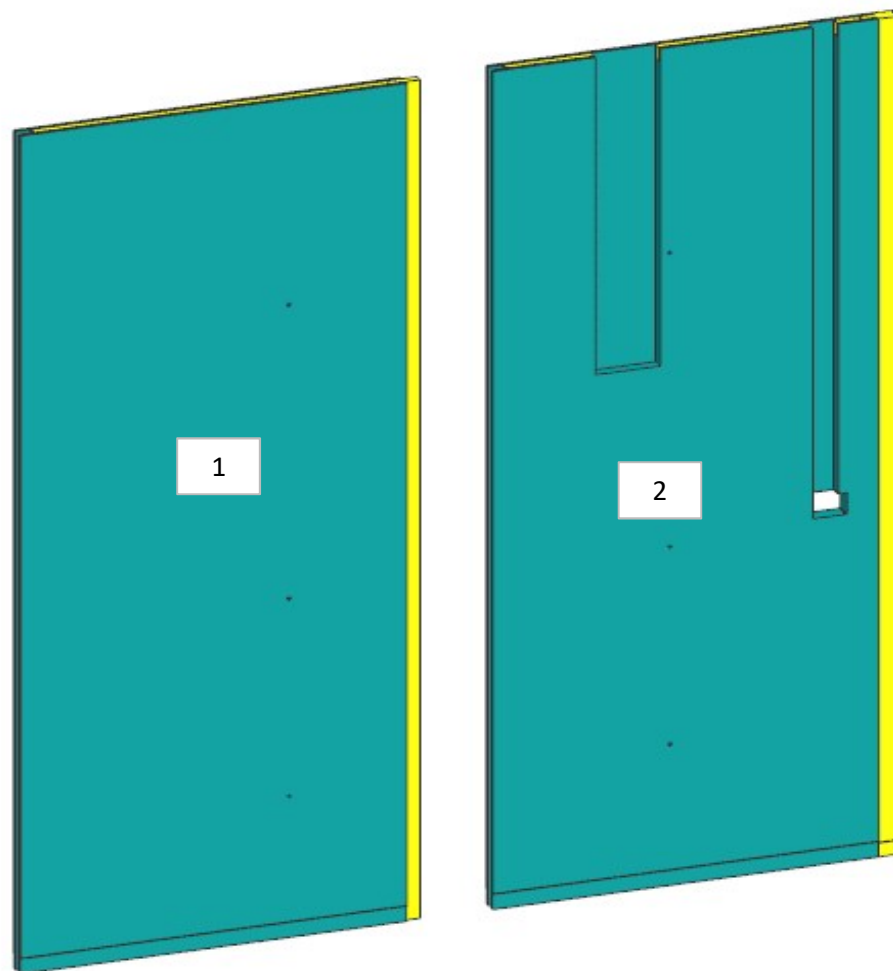


AZ26M

REV. GR 9

LOCALE	CODICE	DESCRIZIONE COMPONENTE	FINITURA	Q.TA	OPERATORE
PARATIE LD	AZ26M-PR23	PARATIA CABINA VIP DX_SX PRUA	LARICROSS / OKUME'	2	Dante

1 - L.930 x H 2160 x sp 40
1 - L.954 x H 2160 x sp 40

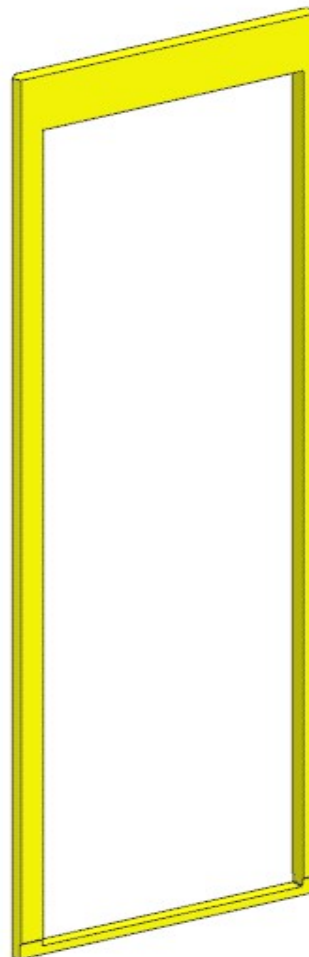


AZ26M

REV. GR 9

LOCALE	CODICE	DESCRIZIONE COMPONENTE	FINITURA	Q.TA	OPERATORE
PARATIE LD	AZ26M-PR24	PARATIA PORTA CABINA VIP DX	OKOUME' GREZZO	1	Dante

1 - L740 x H.2160 x sp 40

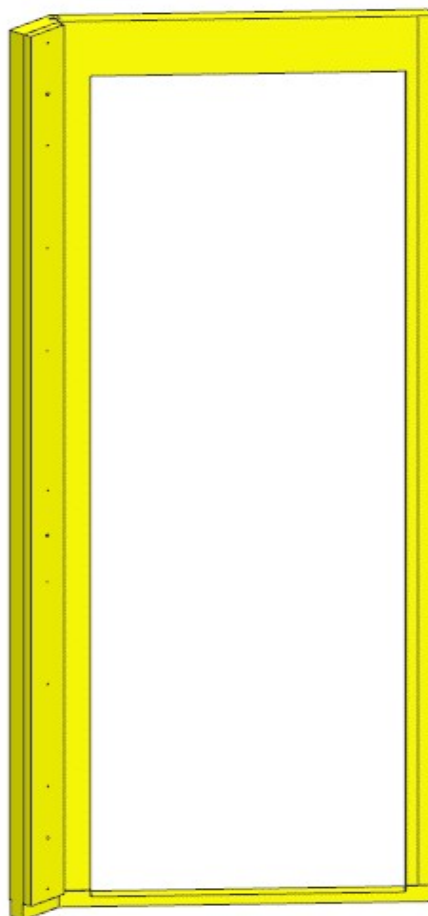


AZ26M

REV. GR 9

LOCALE	CODICE	DESCRIZIONE COMPONENTE	FINITURA	Q.TA	OPERATORE
PARATIE LD	AZ26M-PR25	PARATIA PORTA CABINA VIP SX	OKOUME' GREZZO	1	Dante

1 - L.874 x H.2160 x sp 60

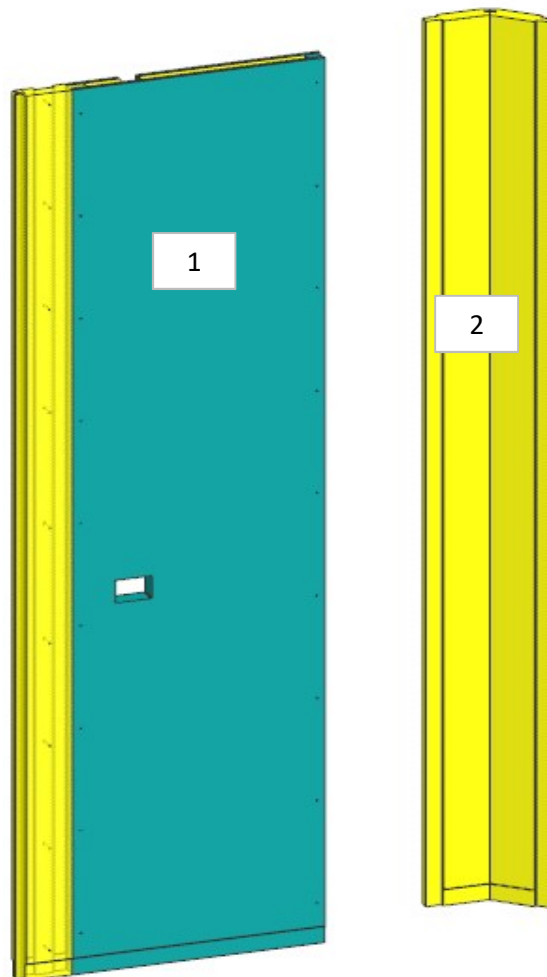


AZ26M

REV. GR 9

LOCALE	CODICE	DESCRIZIONE COMPONENTE	FINITURA	Q.TA	OPERATORE
PARATIE LD	AZ26M-PR26	PARATIA CABINA OSPITI-LOBBY DX POPPA	LARICROSS / OKUME'	2	Dante

- 1 - L.650 x H 2160 x sp 40
- 2 - L.257 x H 2160 x sp 40

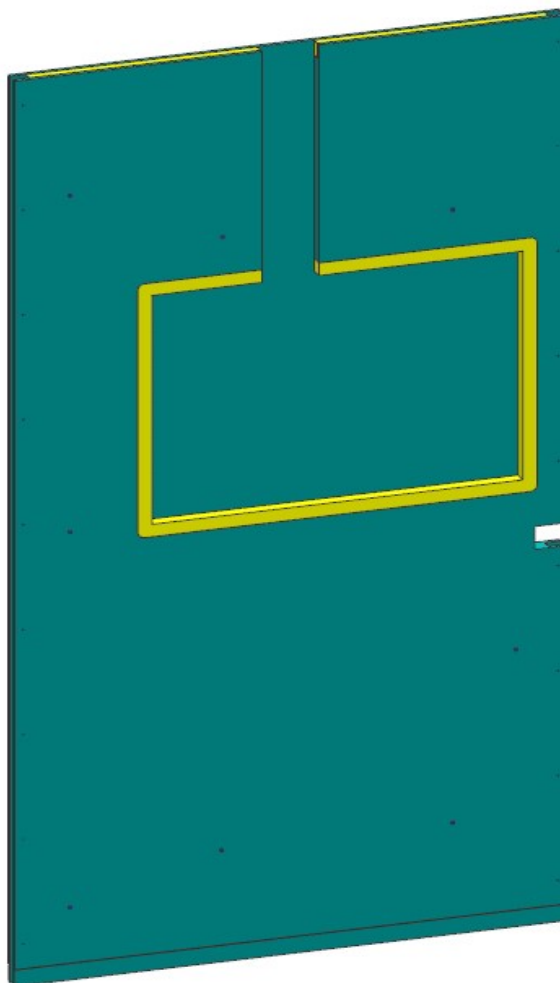


AZ26M

REV. GR 9

LOCALE	CODICE	DESCRIZIONE COMPONENTE	FINITURA	Q.TA	OPERATORE
PARATIE LD	AZ26M-PR27	PARATIA CABINA OSPITI-LOBBY DX POPPA	LARICROSS / OKUME'	1	Dante

1 - L 1165 x H 2160 x sp 40

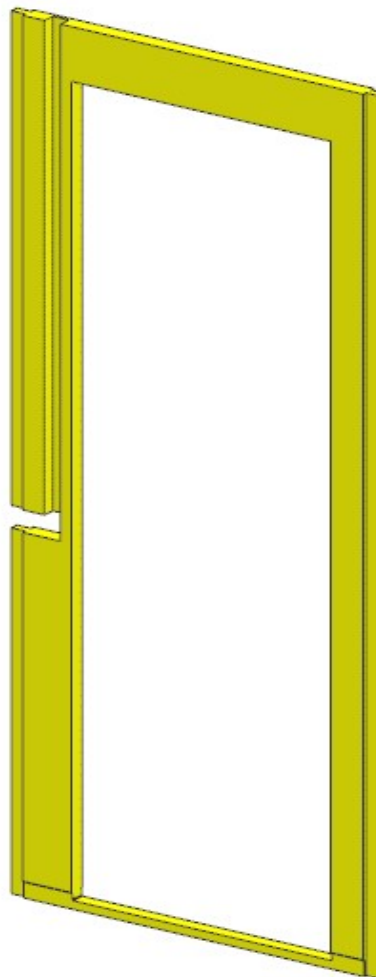


AZ26M

REV. GR 9

LOCALE	CODICE	DESCRIZIONE COMPONENTE	FINITURA	Q.TA	OPERATORE
PARATIE LD	AZ26M-PR28	PARATIA PORTA CABINA OSPITI-LOBBY DX	OKOUME' GREZZO	1	Dante

1 - L 912 x H 2160 x sp 40

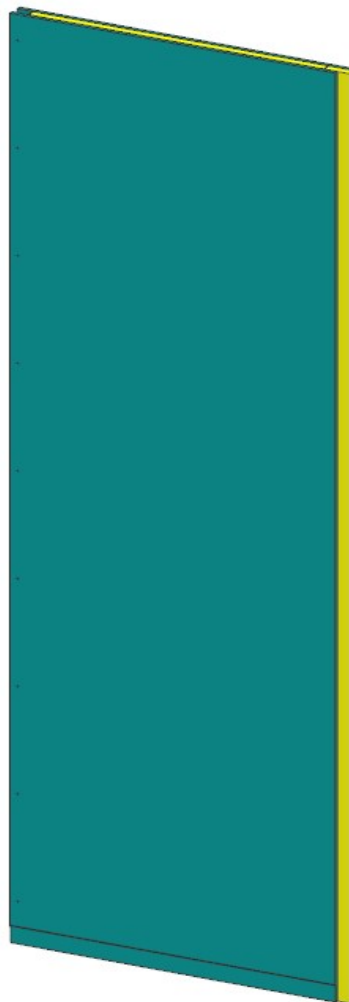


AZ26M

REV. GR 9

LOCALE	CODICE	DESCRIZIONE COMPONENTE	FINITURA	Q.TA	OPERATORE
PARATIE LD	AZ26M-PR29	PARATIA CABINA OSPITI-LOBBY DX PRUA	LARICROSS	1	Dante

1 - L 746 x H.2160 x sp 40



AZ26M

REV. GR 9

LOCALE	CODICE	DESCRIZIONE COMPONENTE	FINITURA	Q.TA	OPERATORE
PARATIE LD	AZ26M-PR30	PARATIA PORTA BAGNO OSPITI DX MURATA	LARICROSS	1	Dante

1 - L 1171 x H.2260 x sp 40

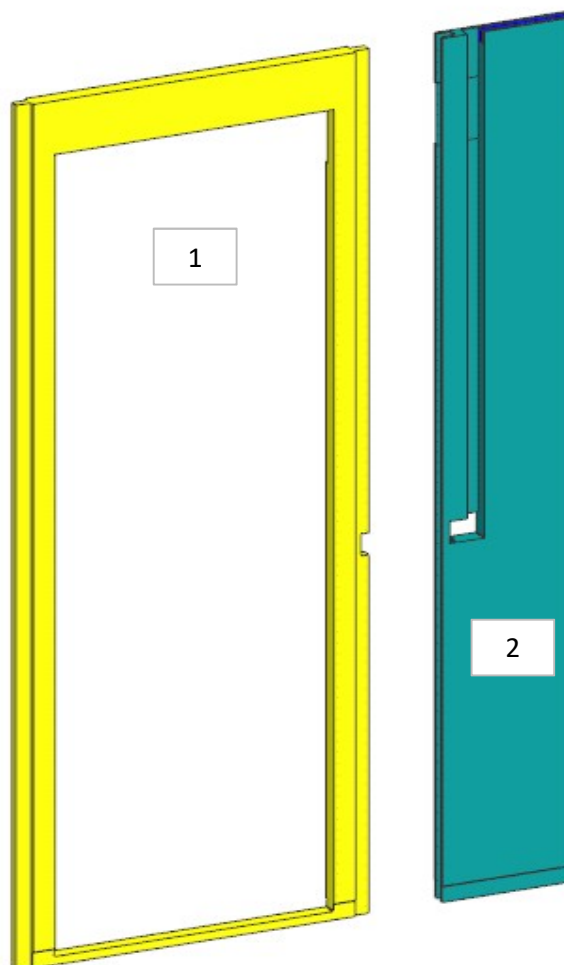


AZ26M

REV. GR 9

LOCALE	CODICE	DESCRIZIONE COMPONENTE	FINITURA	Q.TA	OPERATORE
PARATIE LD	AZ26M-PR31	PARATIA PORTA BAGNO OSPITI DX	LARICROSS / OKUME'	2	Dante

1 - L 814 x H.2160 x sp 40
2 - L 326 x H.2160 x sp 40

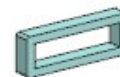


AZ26M

REV. GR 9

LOCALE	CODICE	DESCRIZIONE COMPONENTE	FINITURA	Q.TA	OPERATORE
PARATIE LD	AZ26M-PR32	PARATIA BAGNO OSPITI DX A.C.	LARICROSS	2	Dante

1 - L 748 x H 2160 x sp 40
2 - L 255 x H 100 x sp 37



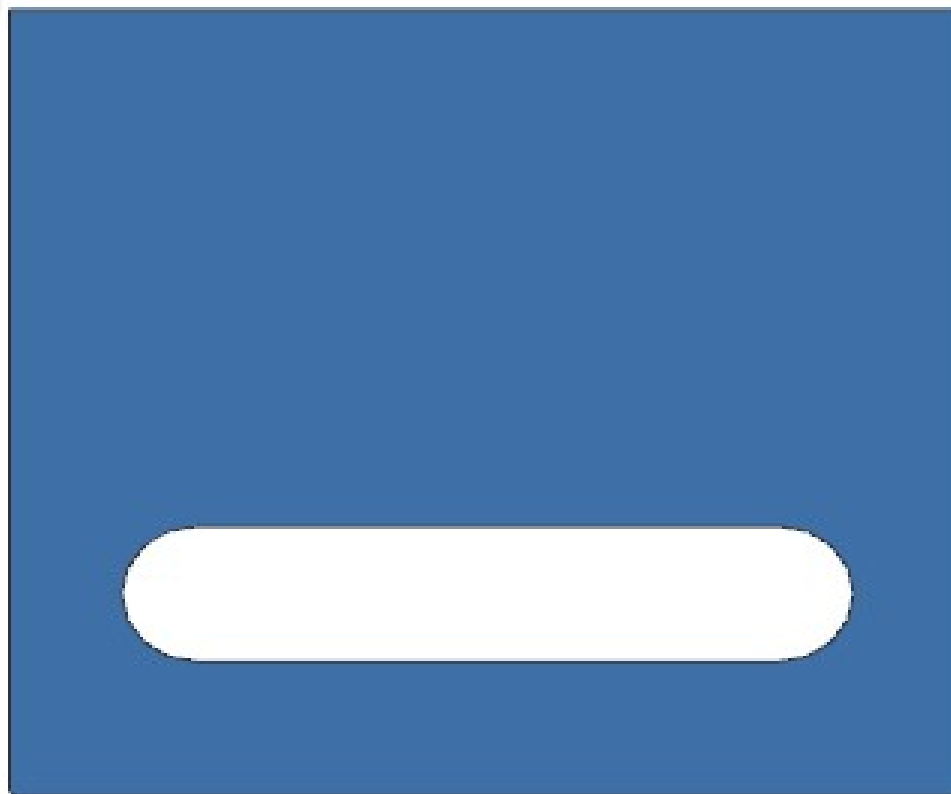
2

AZ26M

REV. GR 9

LOCALE	CODICE	DESCRIZIONE COMPONENTE	FINITURA	Q.TA	OPERATORE
PARATIE LD	AZ26M-X01_PR32	PARATIA BAGNO OSPITI DX A.C.	LAMINATO NERO	1	Dante

1 - L.255 x H 231 x sp 3

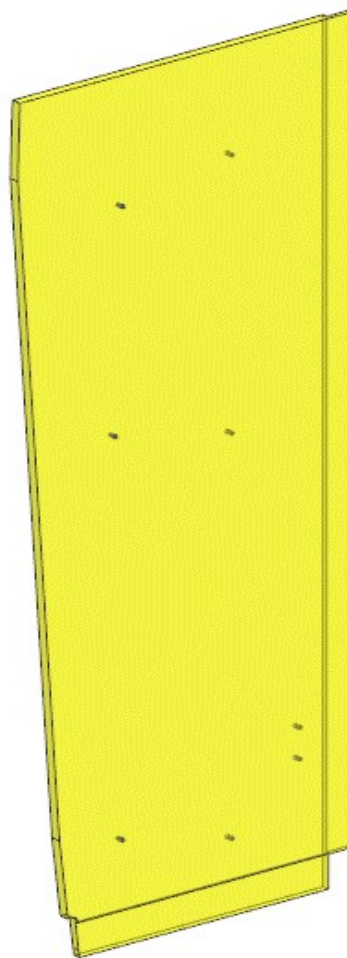


AZ26M

REV. GR 9

LOCALE	CODICE	DESCRIZIONE COMPONENTE	FINITURA	Q.TA	OPERATORE
PARATIE LD	AZ26M-PR33	PARATIA PORTA DOCCIA BAGNO OSPITI DX MURATA	OKOUME' GREZZO	1	Dante

1 - L 690 x H.1673 x sp 19

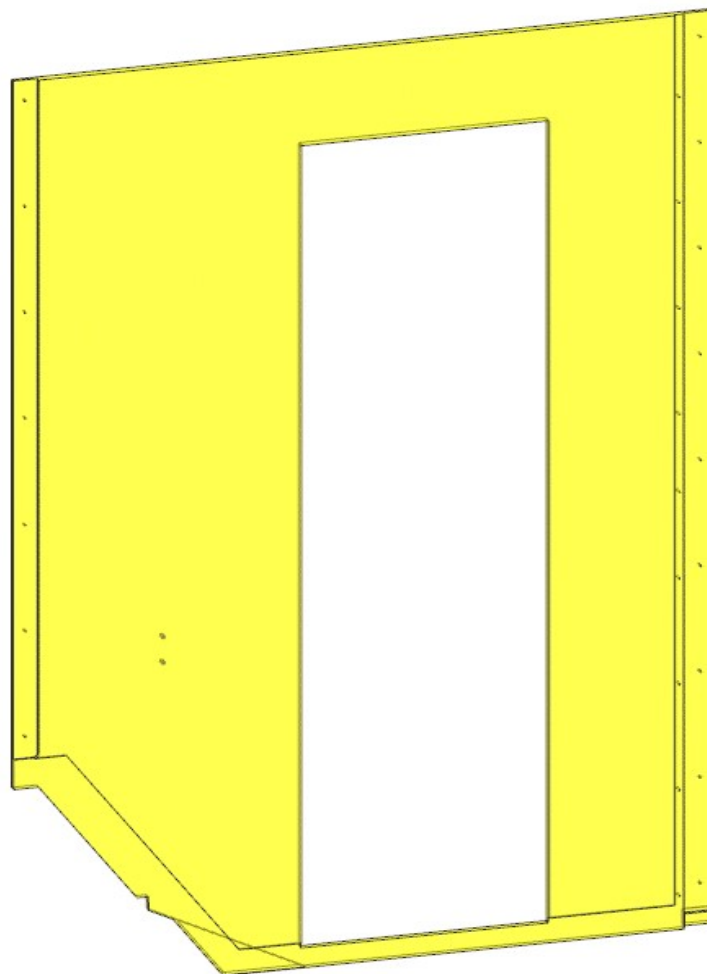


AZ26M

REV. GR 9

LOCALE	CODICE	DESCRIZIONE COMPONENTE	FINITURA	Q.TA	OPERATORE
PARATIE LD	AZ26M-PR34	PARATIA PORTA DOCCIA BAGNO OSPITI DX	OKOUME' GREZZO	1	Dante

1 - L.1450 x H 2163 x sp 19

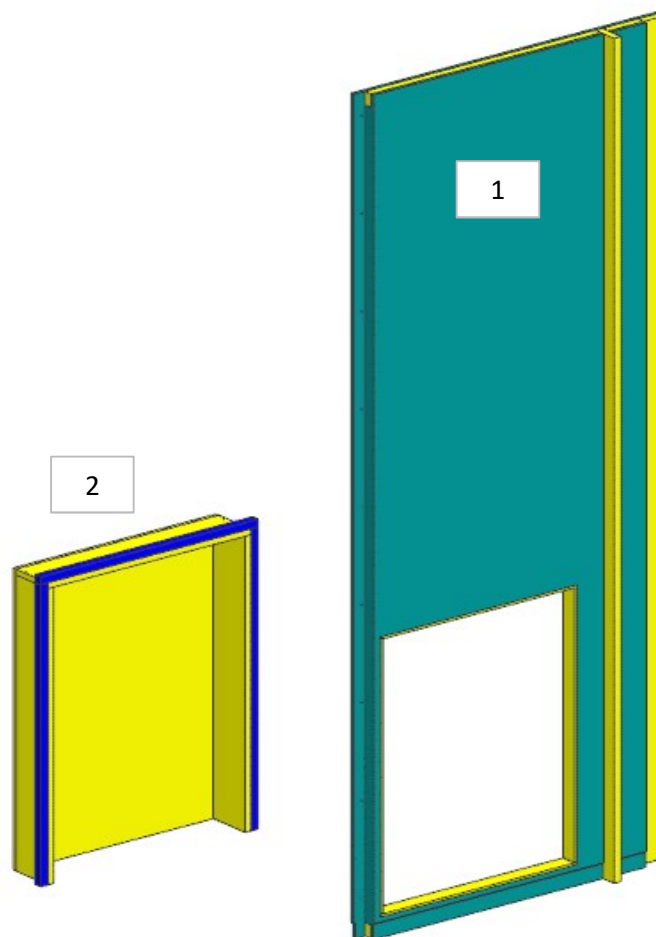


AZ26M

REV. GR 9

LOCALE	CODICE	DESCRIZIONE COMPONENTE	FINITURA	Q.TA	OPERATORE
PARATIE LD	AZ26M-PR35	PARATIA CABINA OSPITI DX PRUA	LARICROSS\ OKOUME' GREZZO	2	Dante

1 - L 839 x H 2160 x sp 40
2 - l. 549 x H 772 x sp 120

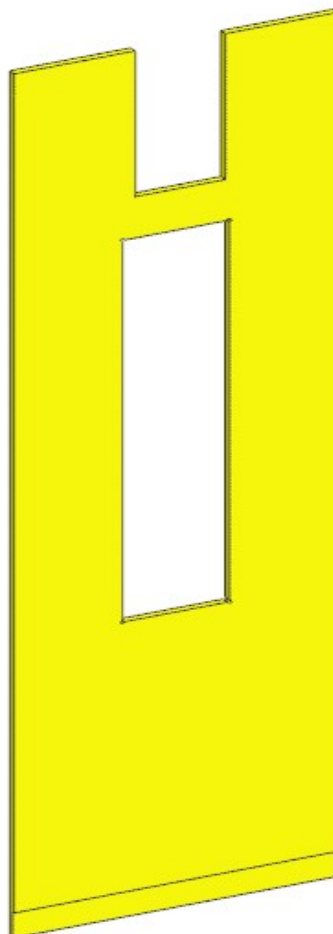


AZ26M

REV. GR 9

LOCALE	CODICE	DESCRIZIONE COMPONENTE	FINITURA	Q.TA	OPERATORE
PARATIE LD	AZ26M-PR36	PARATIA BAGNO OSPITI DX CENTRONAVE	OKOUME' GREZZO	1	Dante

1 - L.712 x H.2007 x sp 19

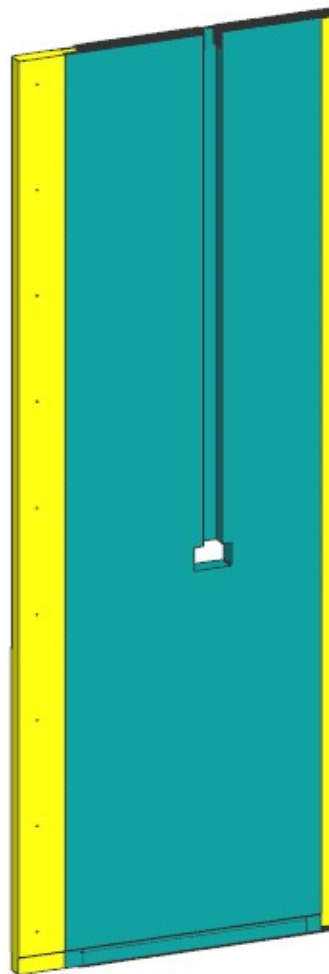


AZ26M

REV. GR 9

LOCALE	CODICE	DESCRIZIONE COMPONENTE	FINITURA	Q.TA	OPERATORE
PARATIE LD	AZ26M-PR37	PARATIA PORTA CABINA OSPITI SX POPPA	LARICROSS\ OKOUME' GREZZO	1	Dante

1 - L.685 x H.2160 x sp 40

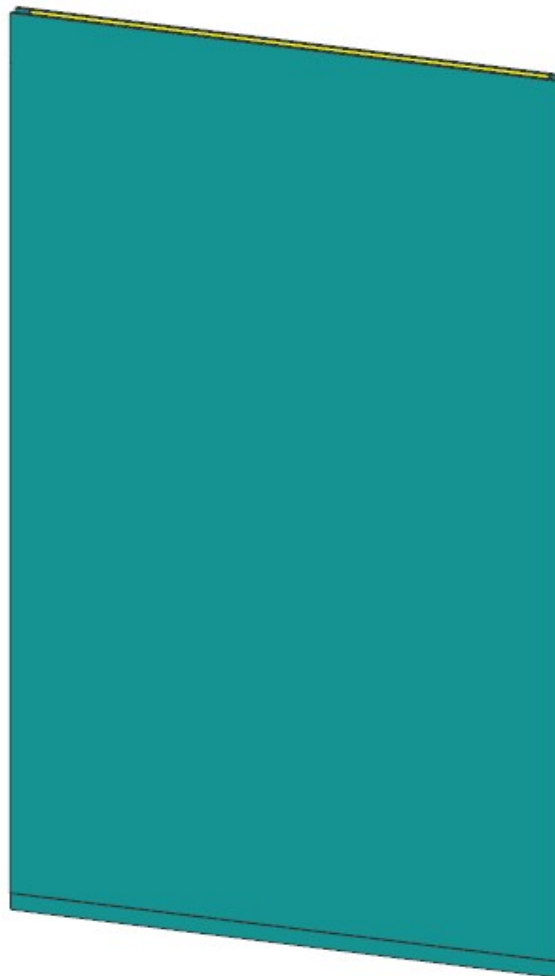


AZ26M

REV. GR 9

LOCALE	CODICE	DESCRIZIONE COMPONENTE	FINITURA	Q.TA	OPERATORE
PARATIE LD	AZ26M-PR38	PARATIA PORTA CABINA OSPITI SX CENTRONAVE	LARICROSS	1	Dante

1 - L.1180 x H.2160 x sp 40

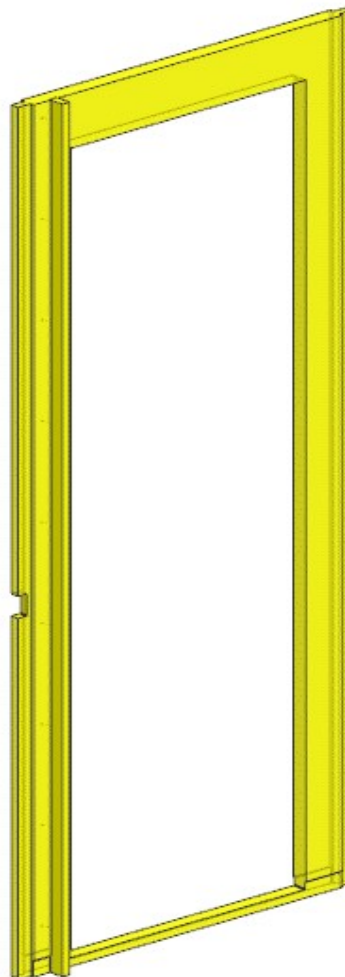


AZ26M

REV. GR 9

LOCALE	CODICE	DESCRIZIONE COMPONENTE	FINITURA	Q.TA	OPERATORE
PARATIE LD	AZ26M-PR39	PARATIA PORTA CABINA OSPITI SX	OKOUME' GREZZO	1	Dante

1 - L.912 x H.2160 x sp 40

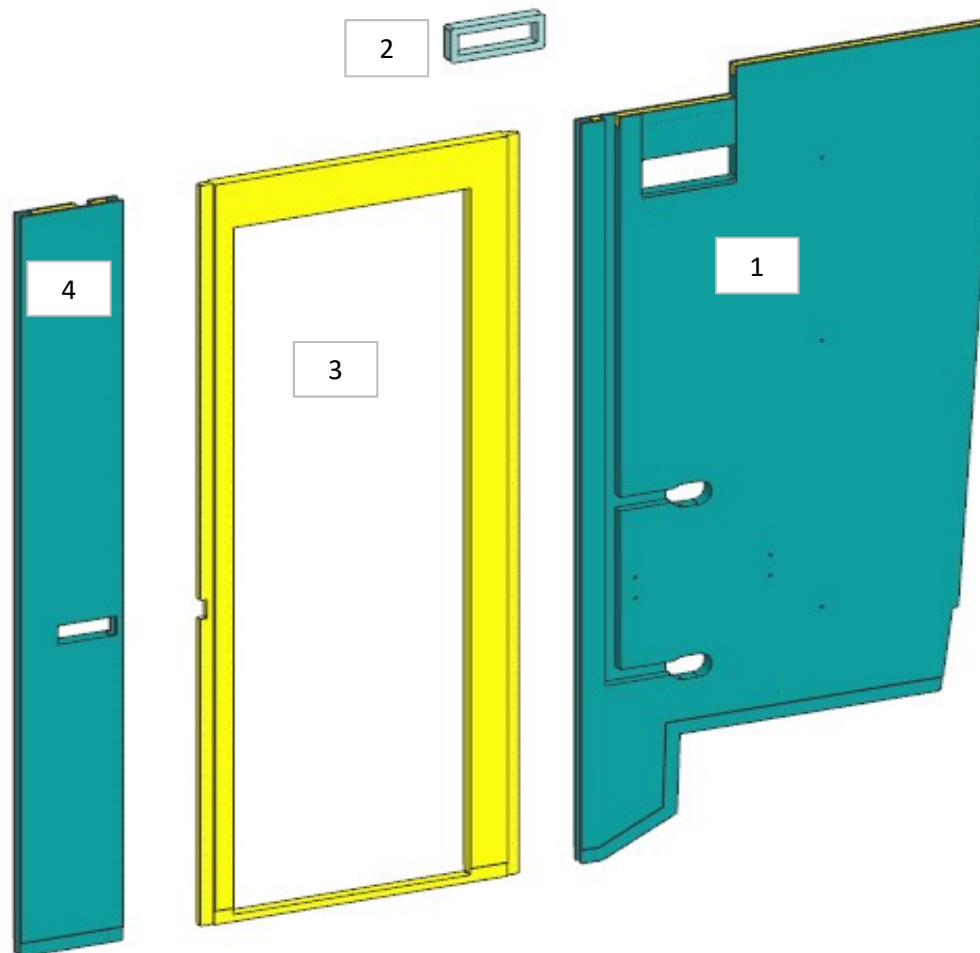


AZ26M

REV. GR 9

LOCALE	CODICE	DESCRIZIONE COMPONENTE	FINITURA	Q.TA	OPERATORE
PARATIE LD	AZ26M-PR40	PARATIA BAGNO OSPITI SX	LARICROSS	4	Dante

- 1 - L.1121 x H.2253 x sp 40
- 2 - L 255 x H 100 x sp 37
- 3 - L.864 x H.2160 x sp 40
- 4 - L 276 x H.2160 x sp 40

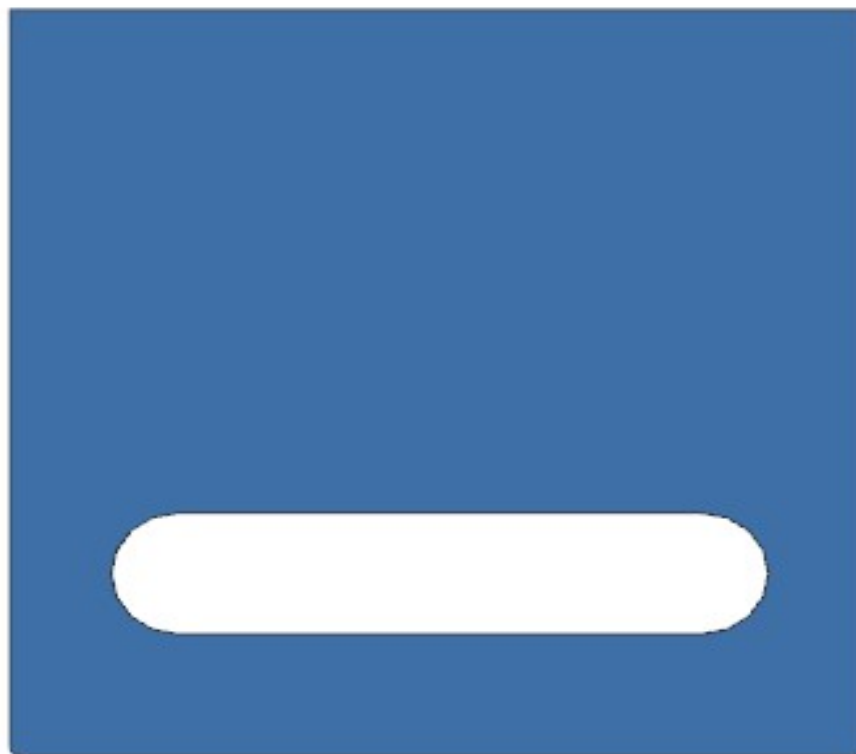


AZ26M

REV. GR 9

LOCALE	CODICE	DESCRIZIONE COMPONENTE	FINITURA	Q.TA	OPERATORE
PARATIE LD	AZ26M-X01_PR40	PARATIA BAGNO OSPITI SX	LAMINATO NERO	1	Dante

1 - L.255 x H 244 x sp 3

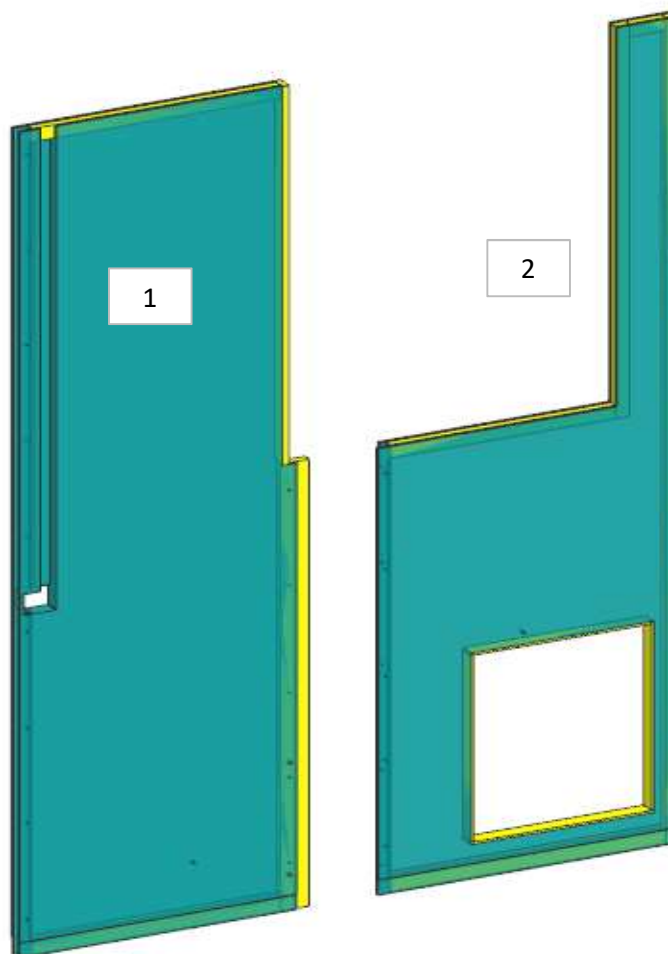


AZ26M

REV. GR 9

LOCALE	CODICE	DESCRIZIONE COMPONENTE	FINITURA	Q.TA	OPERATORE
PARATIE LD	AZ26M-PR41	PARATIA BAGNO OSPITI SX_LOBBY LUNGONAVE	LARICROSS\ OKOUME' GREZZO	2	Dante

1 - L.681 x H 2160 x sp 40
2 - L.746 x H 2160 x sp 40

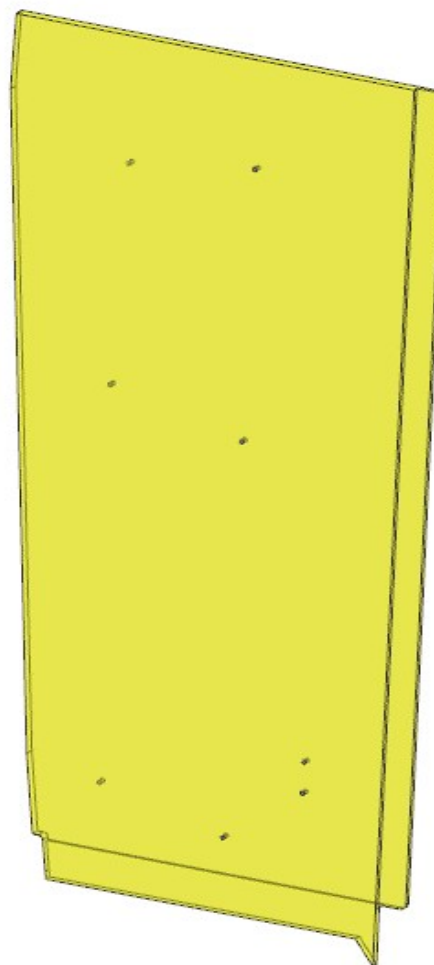


AZ26M

REV. GR 9

LOCALE	CODICE	DESCRIZIONE COMPONENTE	FINITURA	Q.TA	OPERATORE
PARATIE LD	AZ26M-PR42	PARATIA PORTA DOCCIA BAGNO OSPITI SX MURATA	OKOUME' GREZZO	1	Dante

1 - L.775 x H 1673 x sp 19

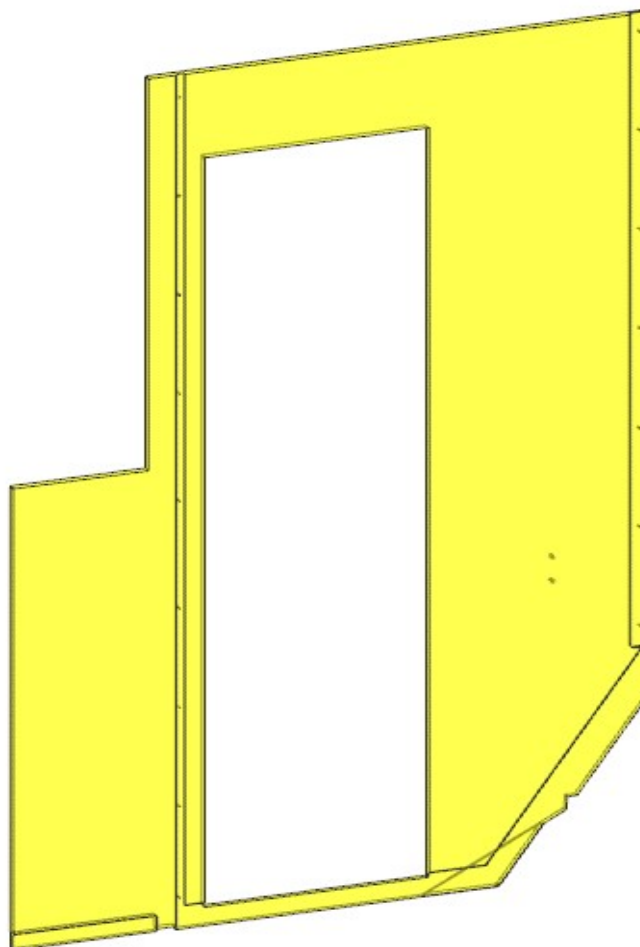


AZ26M

REV. GR 9

LOCALE	CODICE	DESCRIZIONE COMPONENTE	FINITURA	Q.TA	OPERATORE
PARATIE LD	AZ26M-PR43	PARATIA PORTA DOCCIA BAGNO OSPITI SX	OKOUME' GREZZO	1	Dante

1 - L 1450 x H 2163 x sp 19

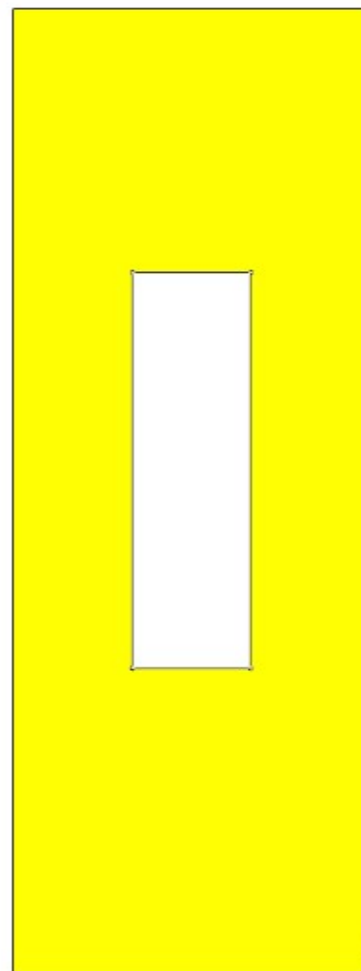


AZ26M

REV. GR 9

LOCALE	CODICE	DESCRIZIONE COMPONENTE	FINITURA	Q.TA	OPERATORE
PARATIE LD	AZ26M-PR44	PARATIA PORTA DOCCIA BAGNO OSPITI SX LUNGONAVE	OKOUME' GREZZO	1	Dante

1 - L 732 x H 2163 x sp 19

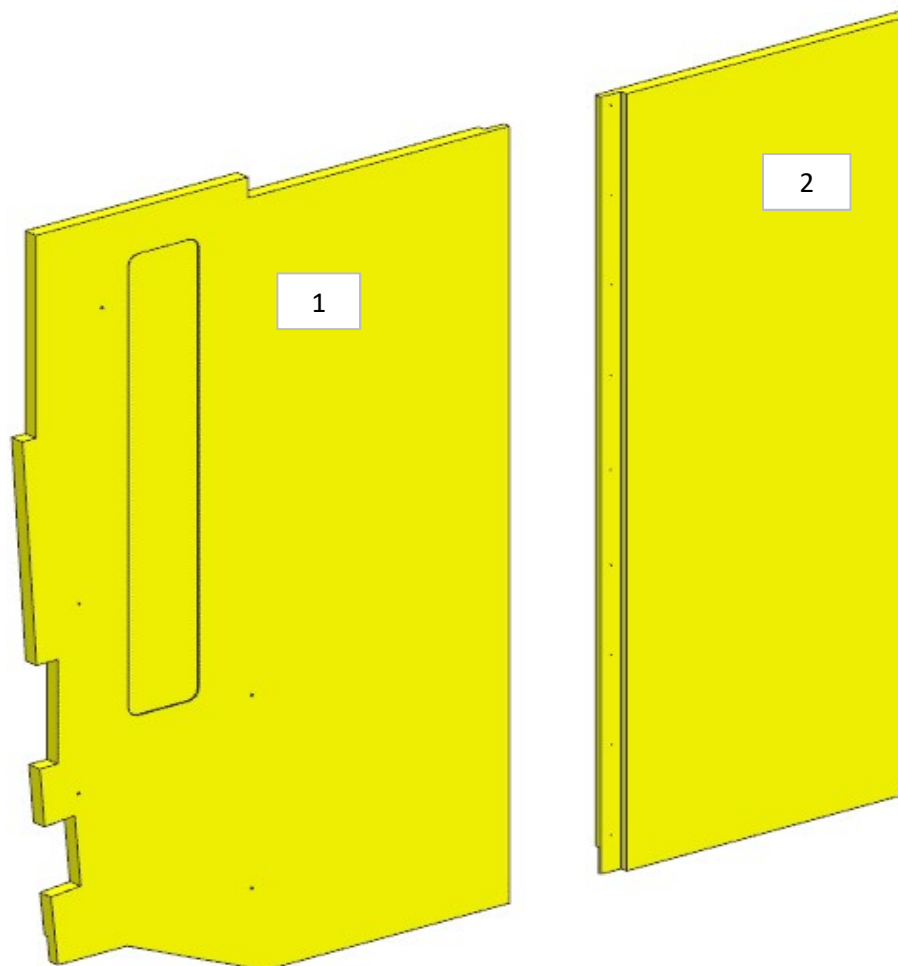


AZ26M

REV. GR 9

LOCALE	CODICE	DESCRIZIONE COMPONENTE	FINITURA	Q.TA	OPERATORE
PARATIE LD	AZ26M-PR45	PARATIA STRUTTURALE DX	OKOUME' GREZZO	2	Dante

1 - L.1455 x H 2218 x sp 40
2 - L.906 x H 2160 x sp 40

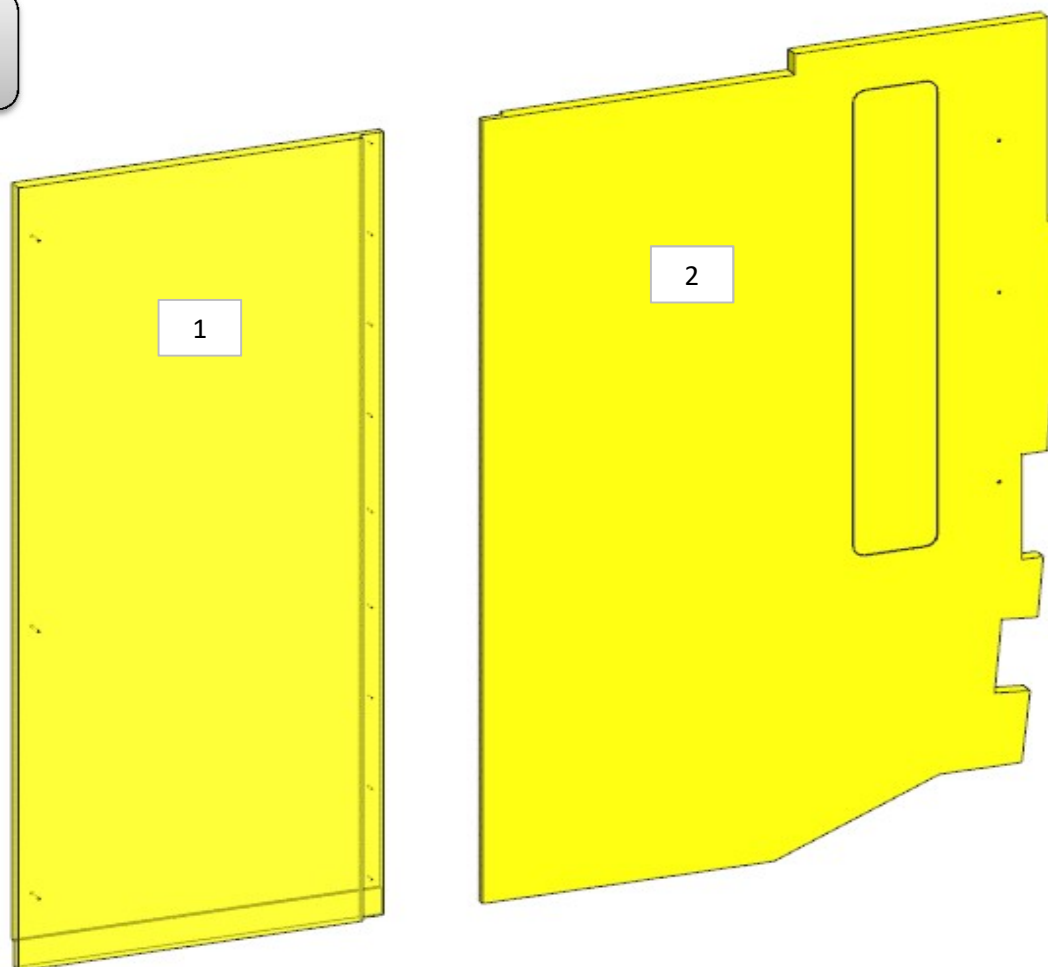


AZ26M

REV. GR 9

LOCALE	CODICE	DESCRIZIONE COMPONENTE	FINITURA	Q.TA	OPERATORE
PARATIE LD	AZ26M-PR46	PARATIA STRUTTURALE SX	OKOUME' GREZZO	2	Dante

1 - L.922 x H 2160 x sp 40
2 - L.1455 x H 2218 x sp 40

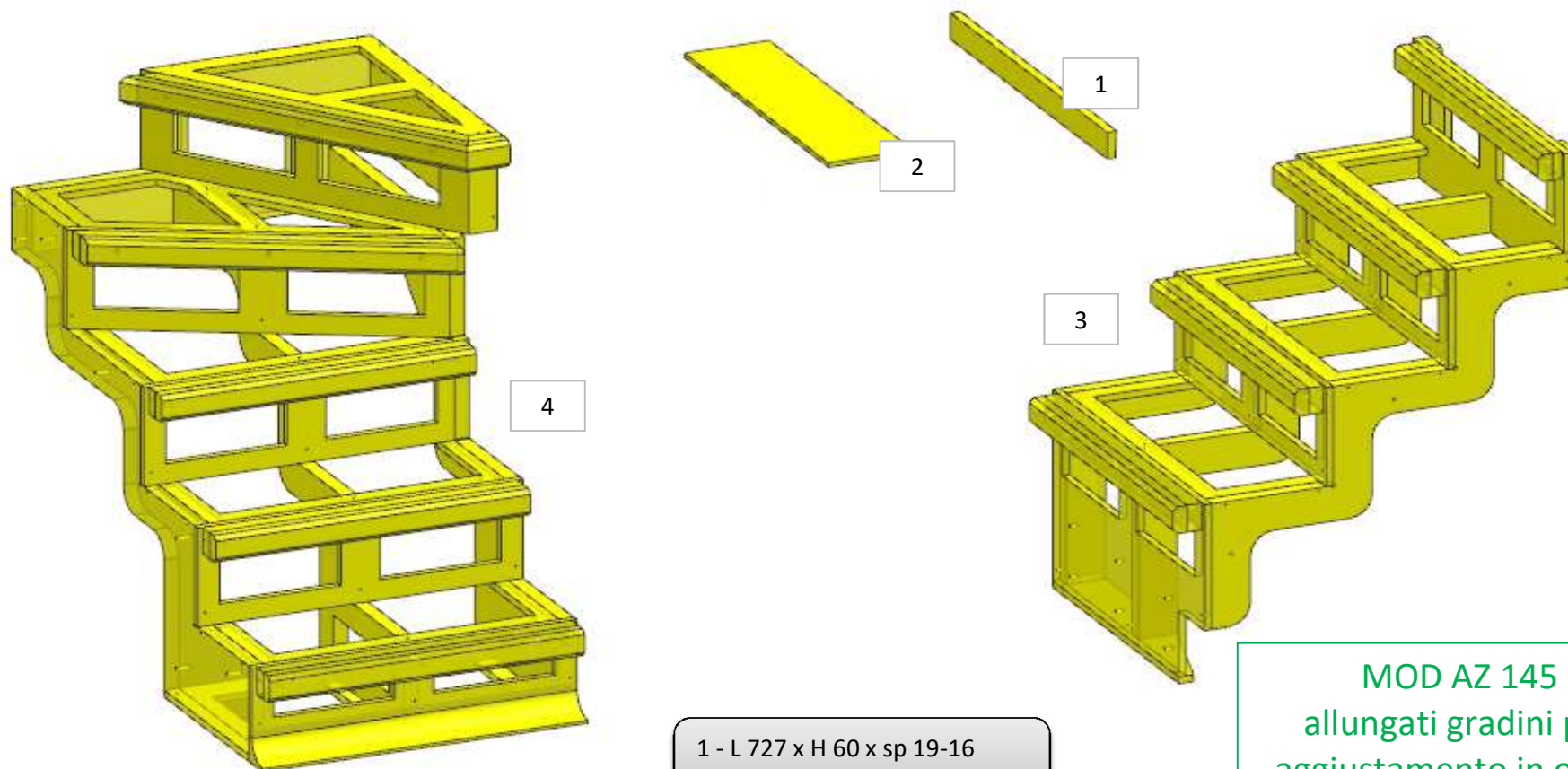


AZ26M

MOD GR10

REV. GR 10

LOCALE	CODICE	DESCRIZIONE COMPONENTE	FINITURA	Q.TA	OPERATORE
LOBBY	AZ26M-CA01	SCALA	OKOUME' GREZZO	6	Dante



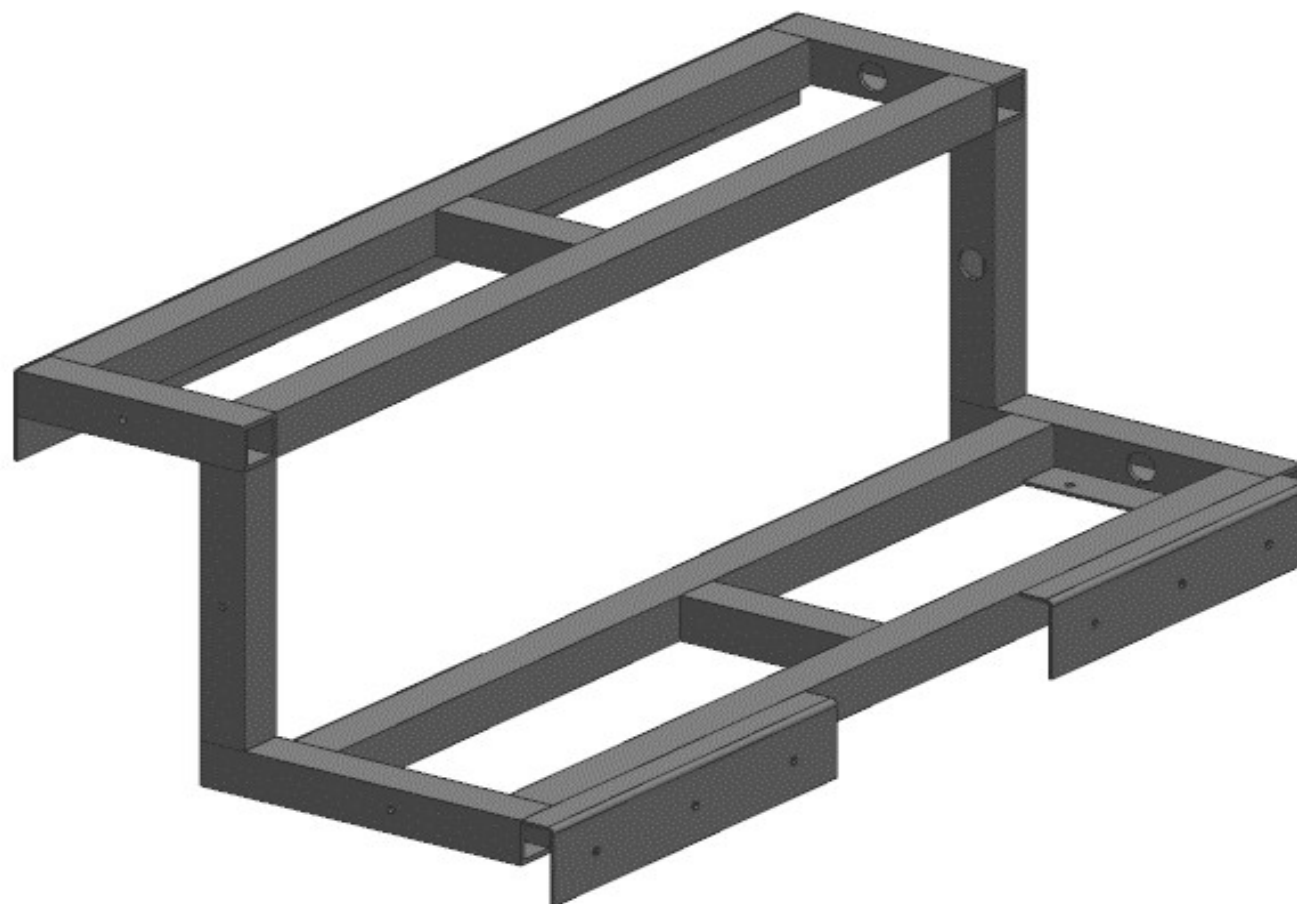
1 - L 727 x H 60 x sp 19-16
2 - L 666 x H 174 x sp 10

MOD AZ 145
allungati gradini per
aggiustamento in opera

AZ26M

REV. GR 9

LOCALE	CODICE	DESCRIZIONE COMPONENTE	FINITURA	Q.TA	OPERATORE
LOBBY	AZ26M-A01_CA01	SCALA	ACCIAIO	1	Damiano



consonni&c

AZ26M

MOD DA GR10

REV. GR 10

LOCALE	CODICE	DESCRIZIONE COMPONENTE	FINITURA	Q.TA	OPERATORE
GENERICO	AZ26M_BB05	DISCHETTI ANTICADUTA CIELINI	CARTA MELAMINICA NERA		

1 - DIAMETRON 40mm sp 10

MOD AZ 184
AGGIUNTI ANTI CADUTA PER
CIELINI

