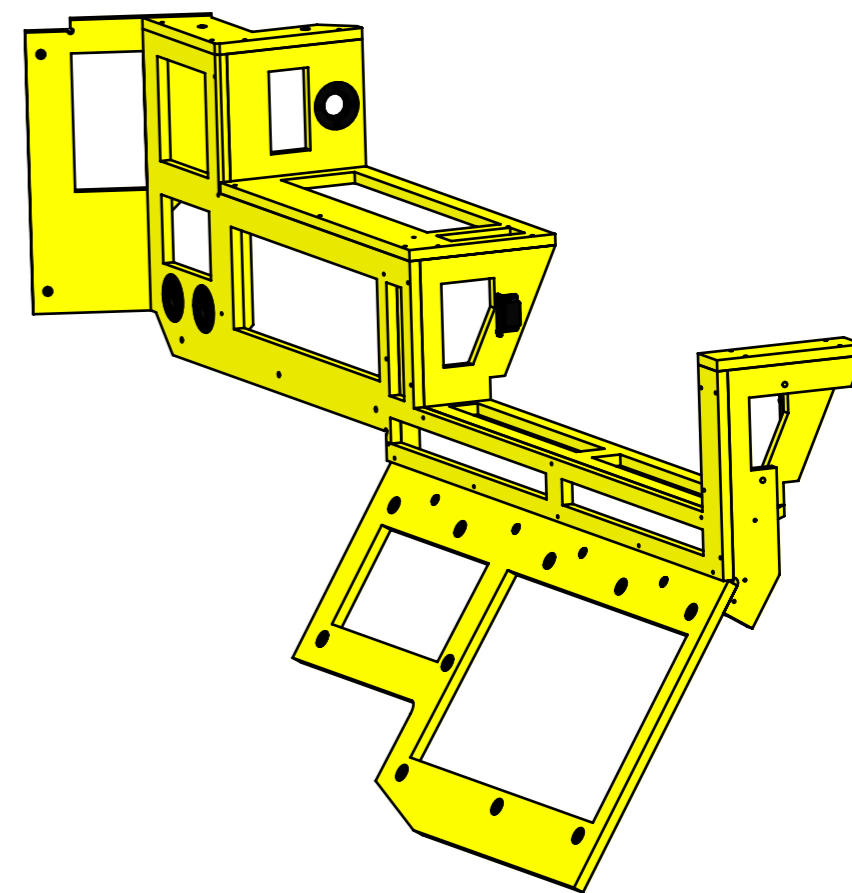
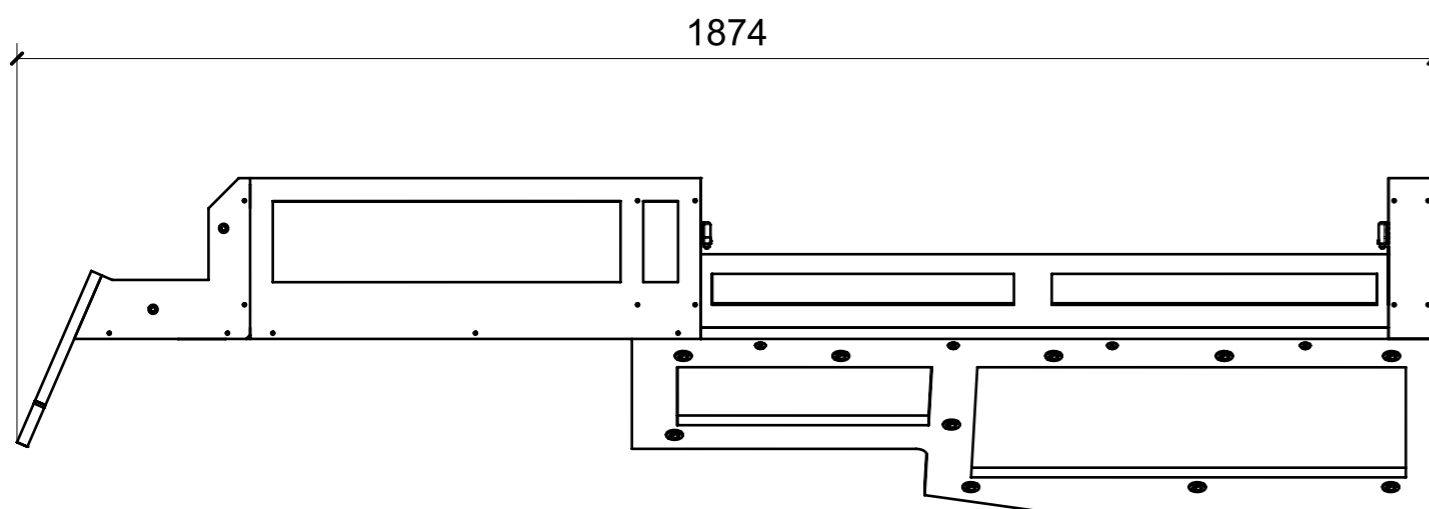
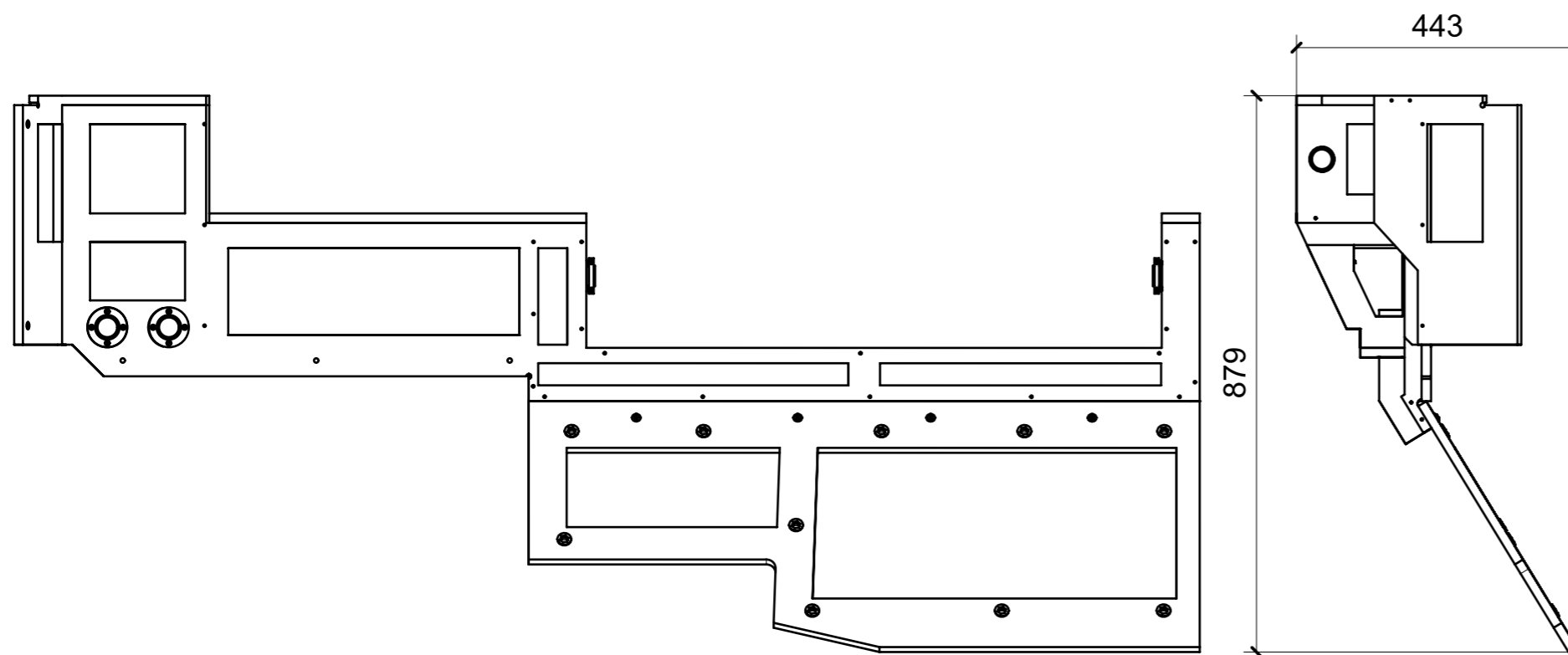
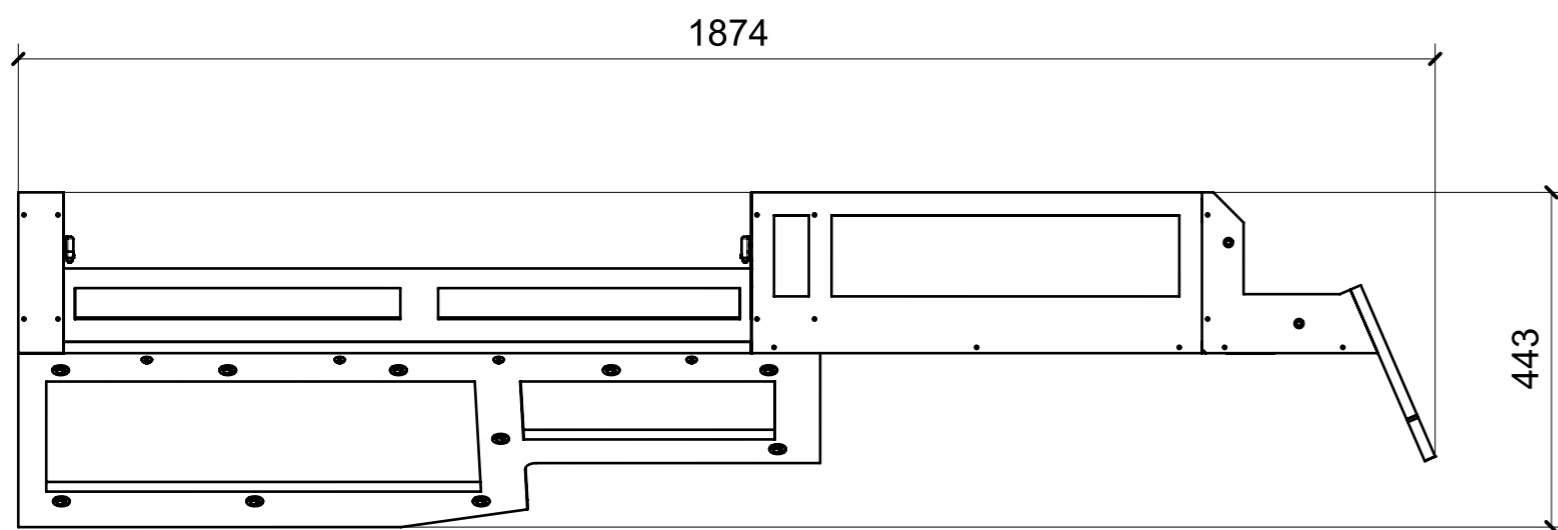
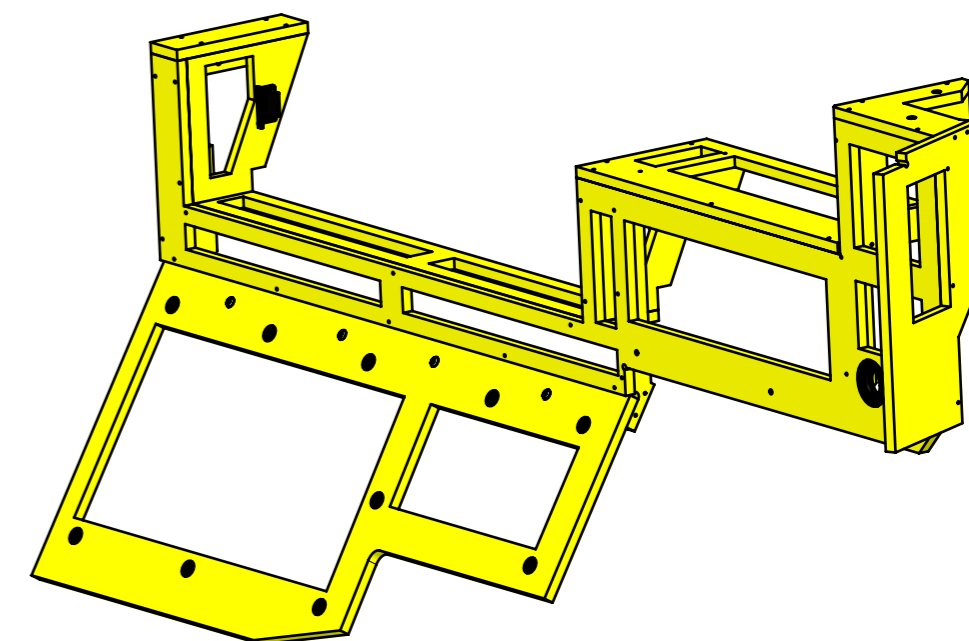
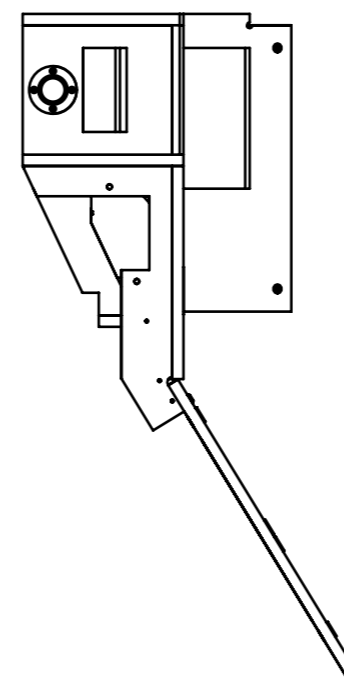
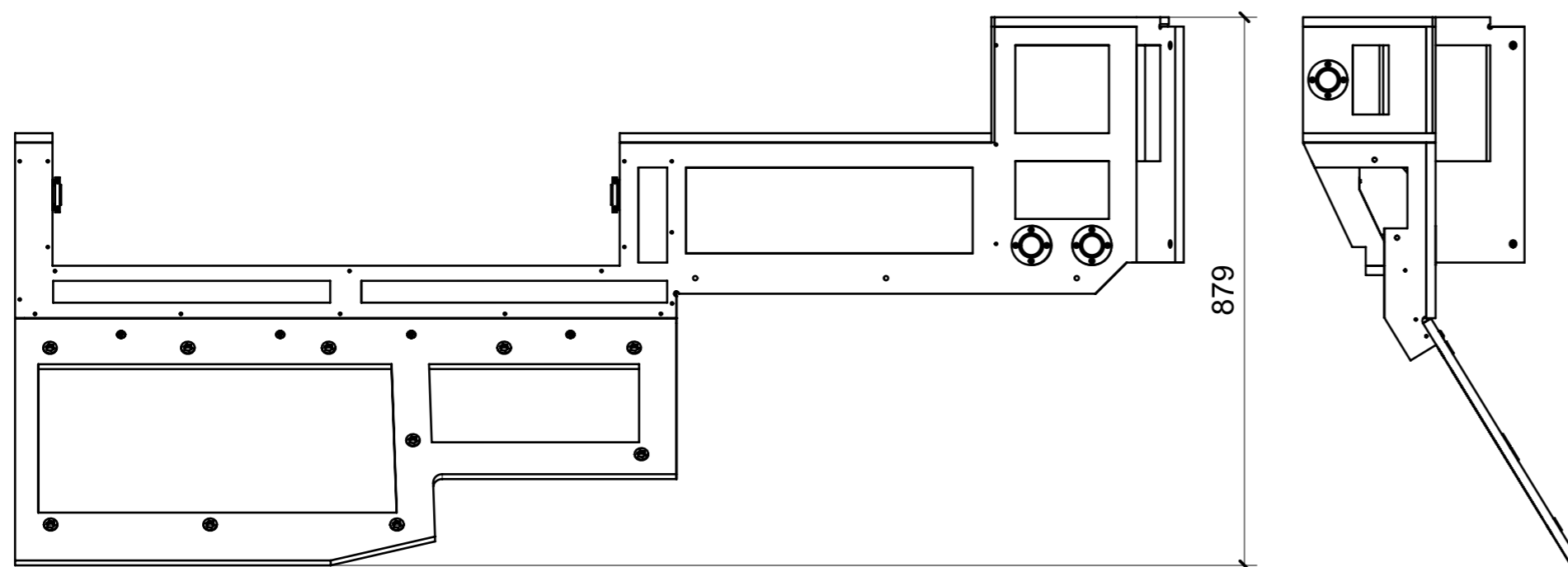


LOCALE	CODICE	DESCRIZIONE COMPONENTE	FINITURA	Q.TA
CABINA VIP	MD299_VC01	COLLEGAMENTO MURA DX	OKUME' GREZZO	1



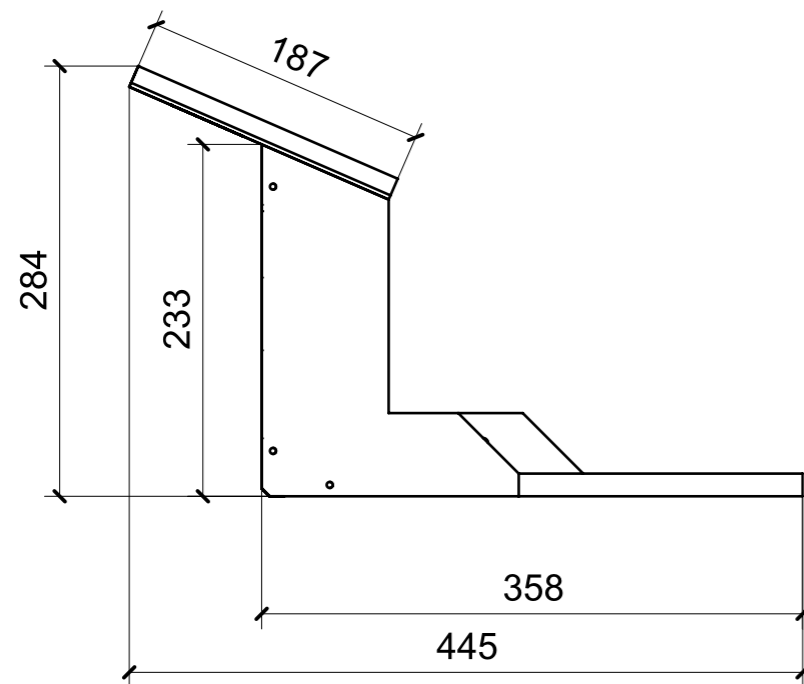
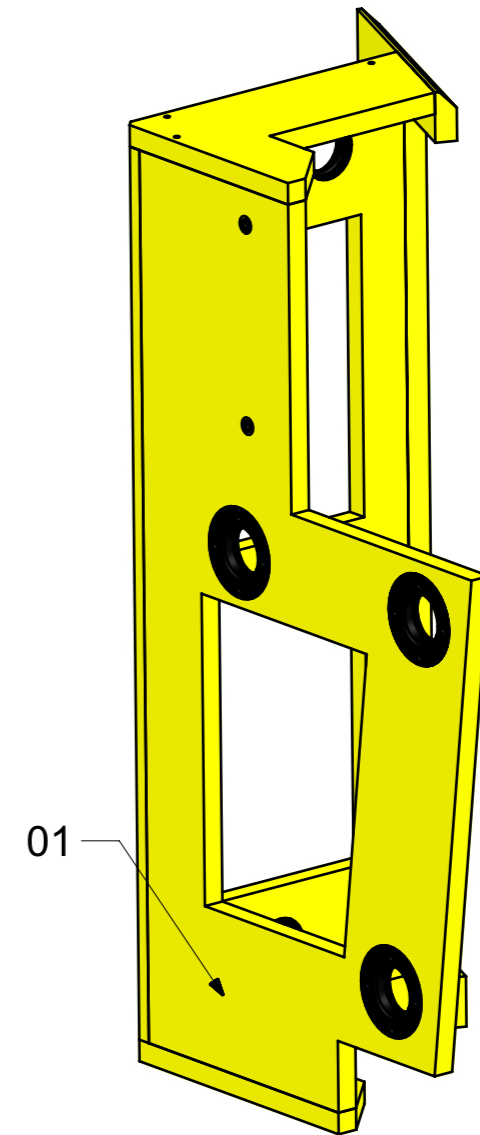
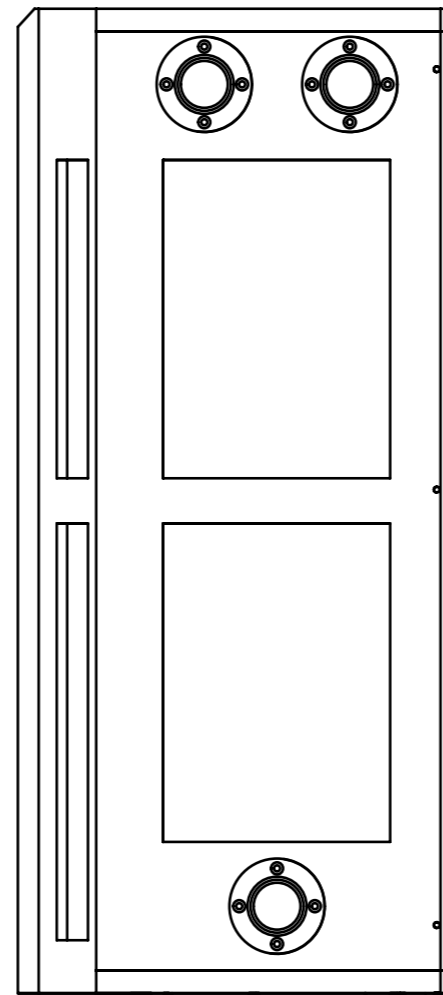
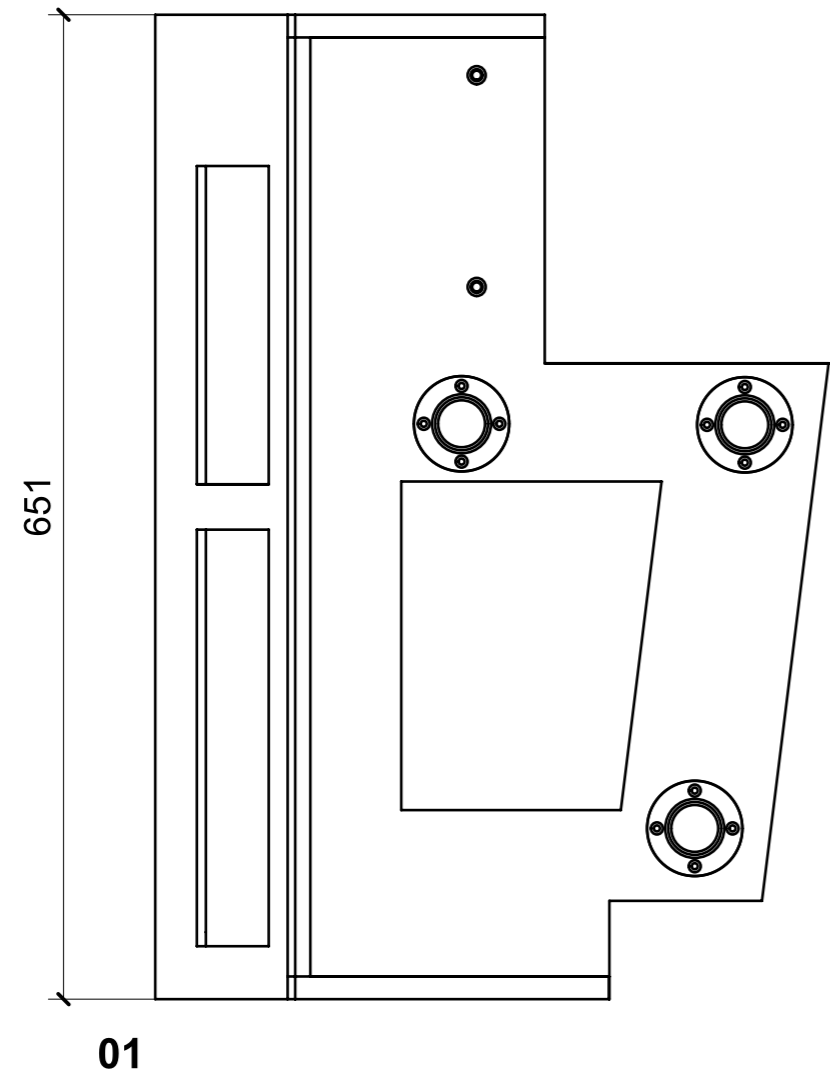
FERRAMENTA	QTY
FM INCASSO_ITALVIPLA_973_FMPC_F1A	10
FITLOCK F_MASCHERPA_6020101102	3
CHIUSURA A SPINTA_TECHNOPARTNER_SOU C3-203	2
BUSSOLA 6MA X 10 FORO DIAM.8	8
VITE 6MA X 25 TESTA BOMBATA	4

LOCALE	CODICE	DESCRIZIONE COMPONENTE	FINITURA	Q.TA
CABINA VIP	MD299_VD01	COLLEGAMENTO MURA SX	OKUME' GREZZO	1



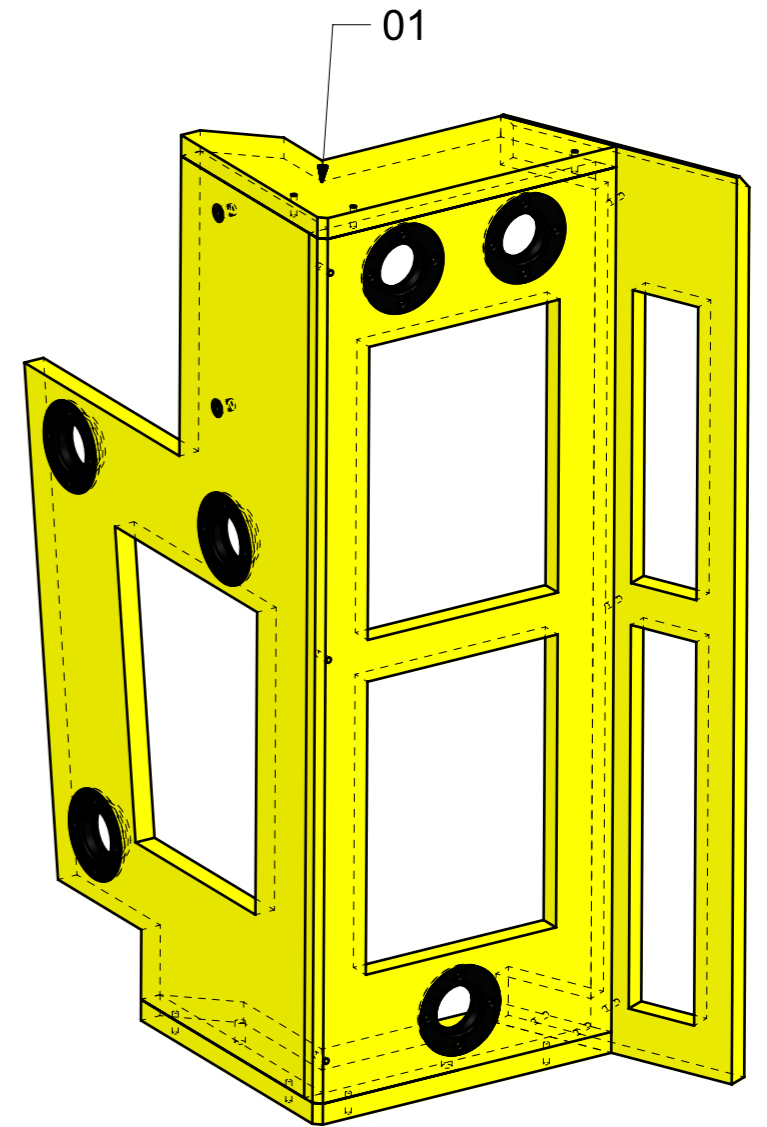
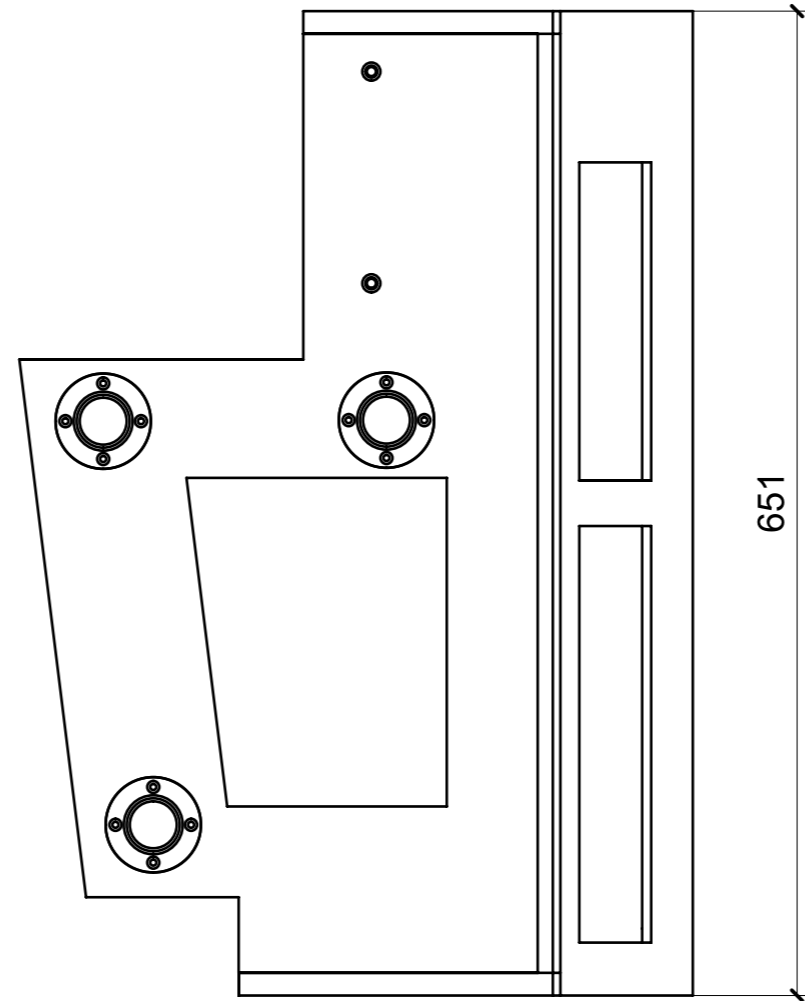
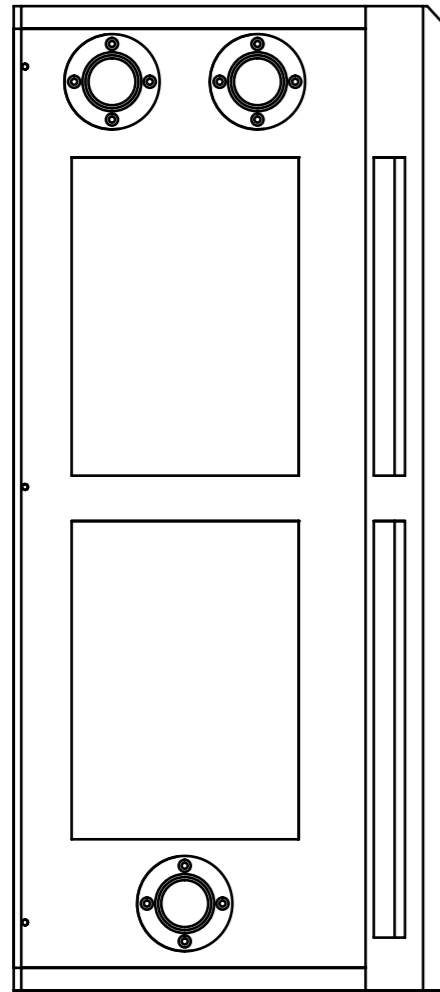
FERRAMENTA	QTY
CHIUSURA A SPINTA_TECHNOPARTNER_SOU C3-203	2
BUSSOLA 6MA X 10 FORO DIAM.8	8
VITE 6MA X 25 TESTA BOMBATA	4
FITLOCK F_MASCHERPA_6020101102	3
FM INCASSO_ITALVIPLA_973_FMPC_F1A	10

LOCALE	CODICE	DESCRIZIONE COMPONENTE	FINITURA	Q.TA
CABINA VIP	MD299 VE01	STRUTTURA MURATA DX PRUA	OKUME' GREZZO	1

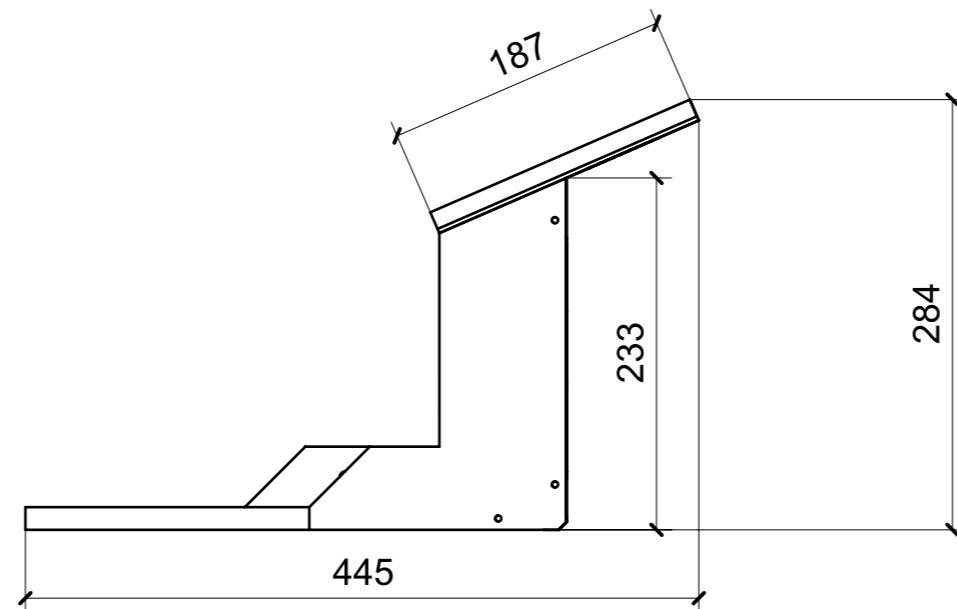


FERRAMENTA	QTY
BUSSOLA 6MA X 10 FORO DIAM.8	2
FITLOCK F_MASCHERPA_6020101102	6

LOCALE	CODICE	DESCRIZIONE COMPONENTE	FINITURA	Q.TA
CABINA VIP	MD299_VF01	STRUTTURA MURATA SX PRUA	OKUME' GREZZO	1

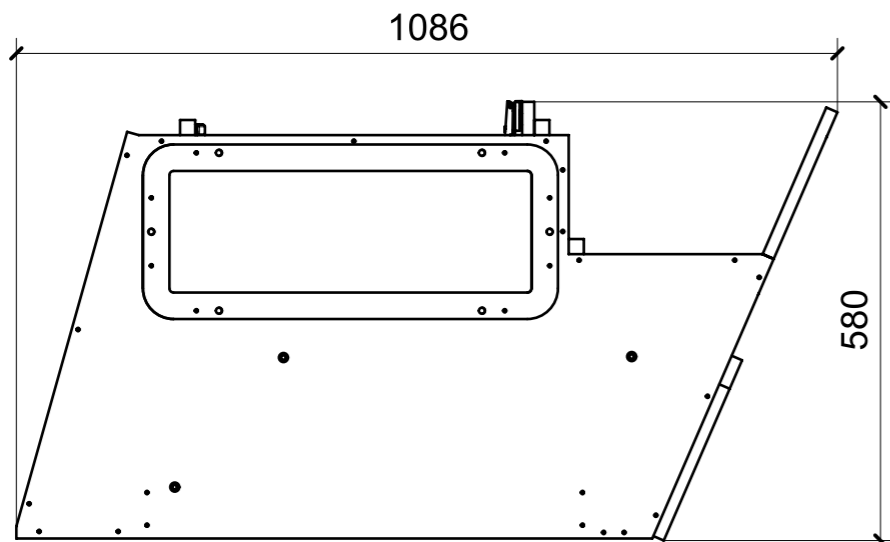
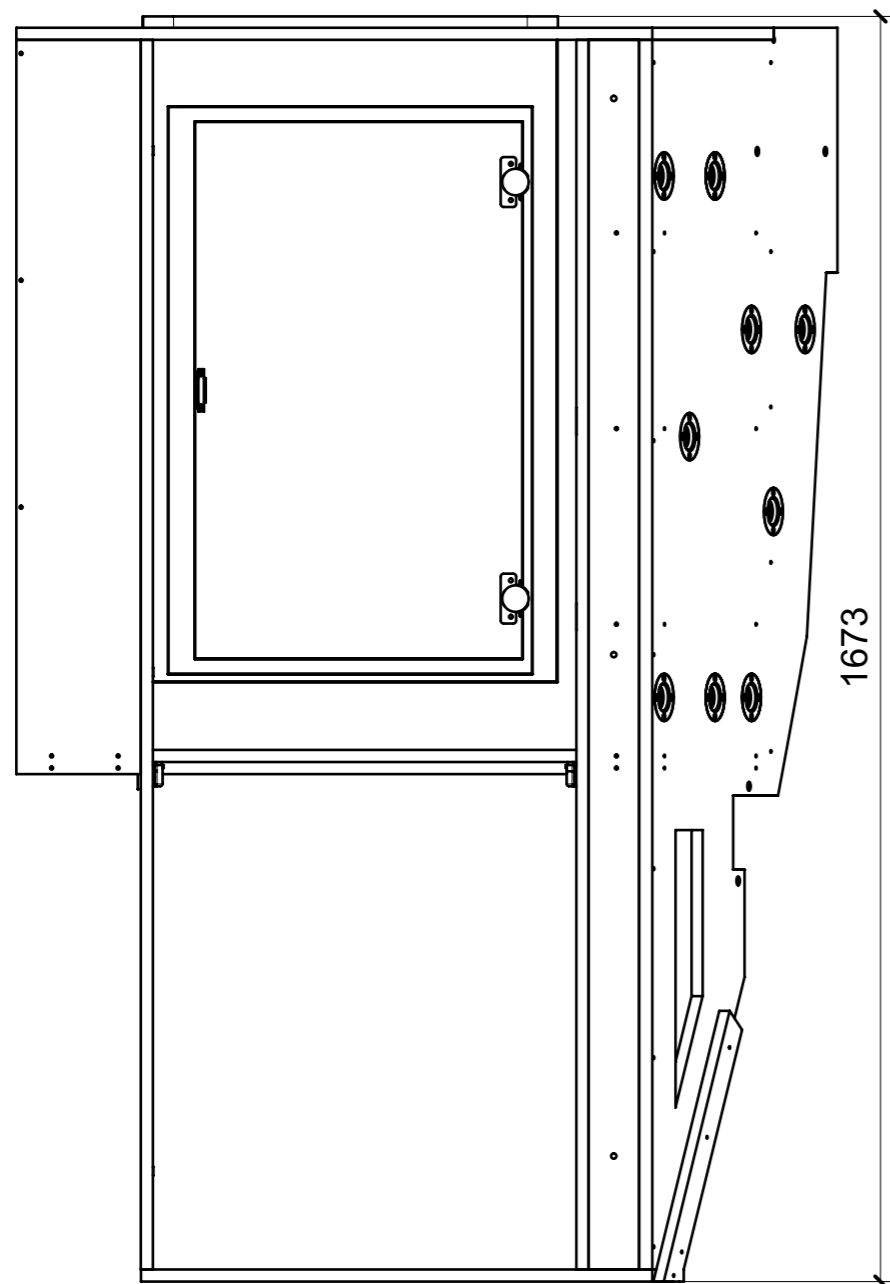


01

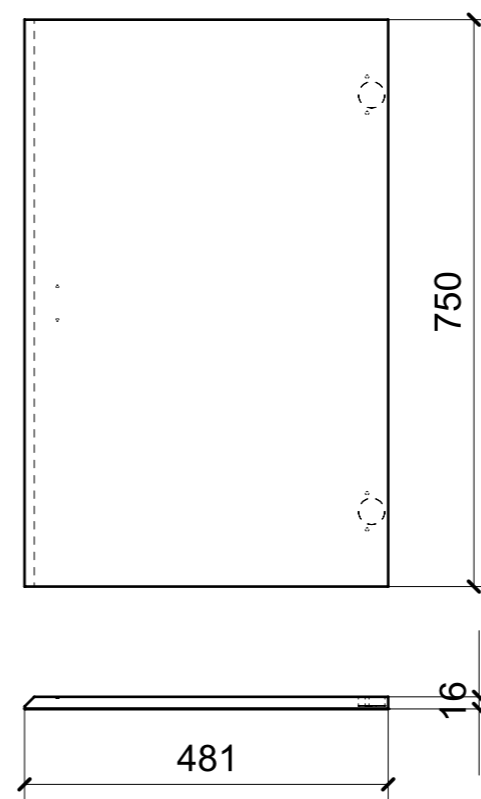


FERRAMENTA	QTY
BUSSOLA 6MA X 10 FORO DIAM.8	2
FITLOCK F_MASCHERPA_6020101102	6

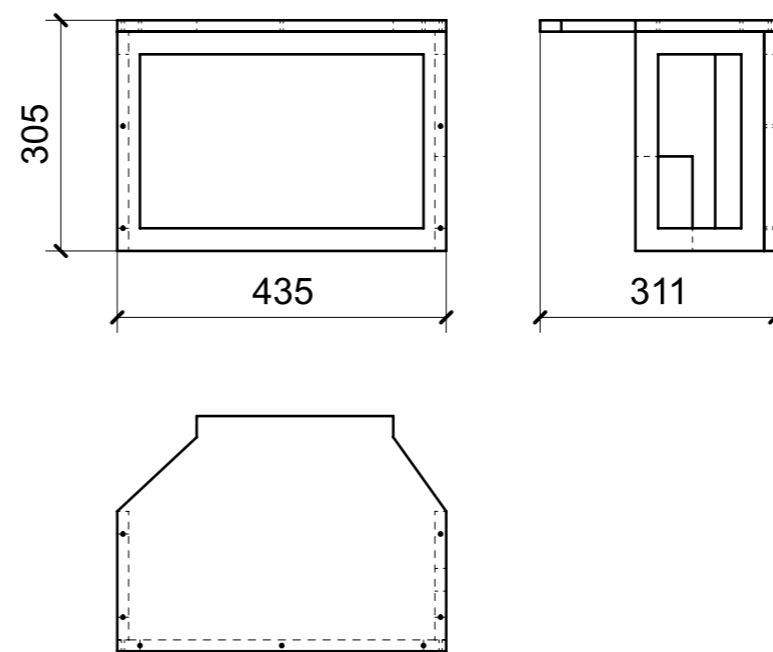
LOCALE	CODICE	DESCRIZIONE COMPONENTE	FINITURA	Q.TA
CABINA VIP	MD299_VG01	ARMADIO SX	LAMINATO/GREZZO	1



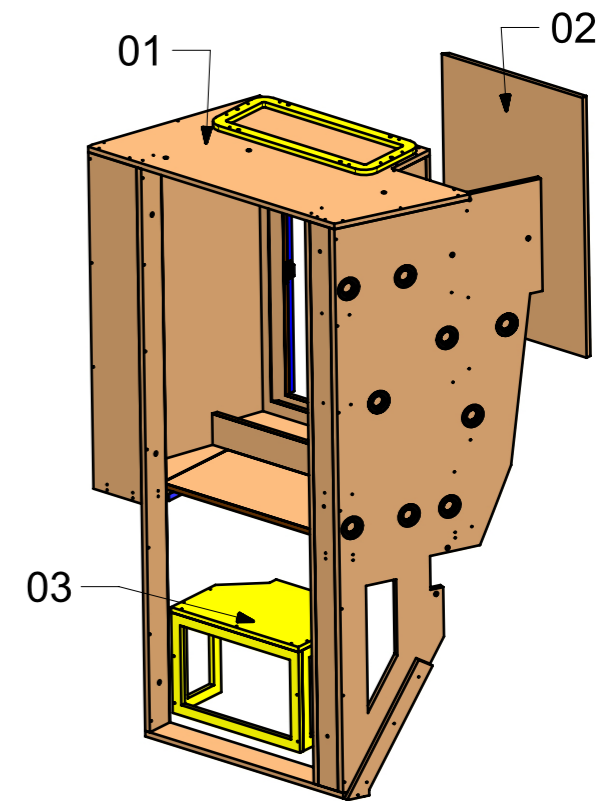
01



02

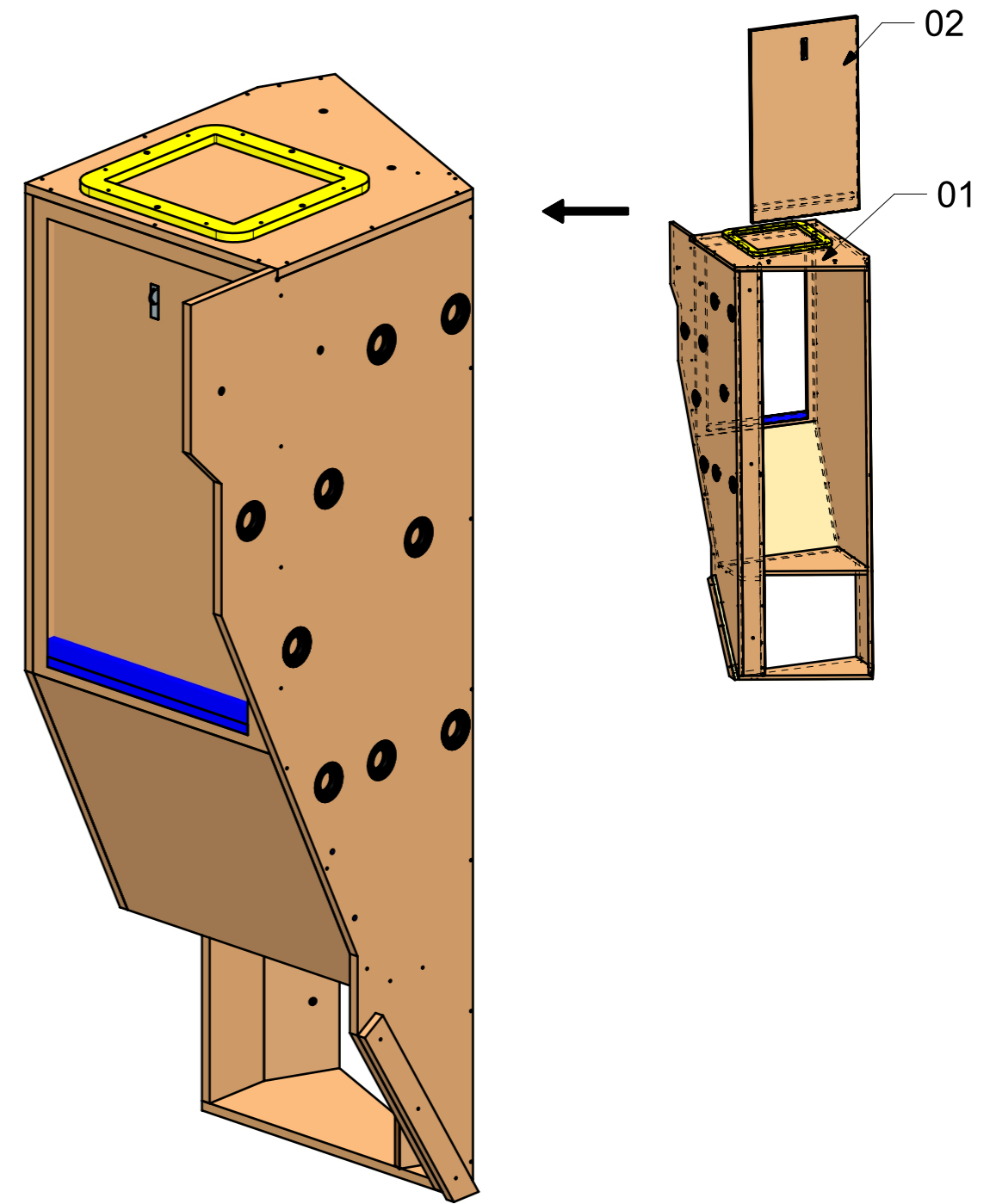
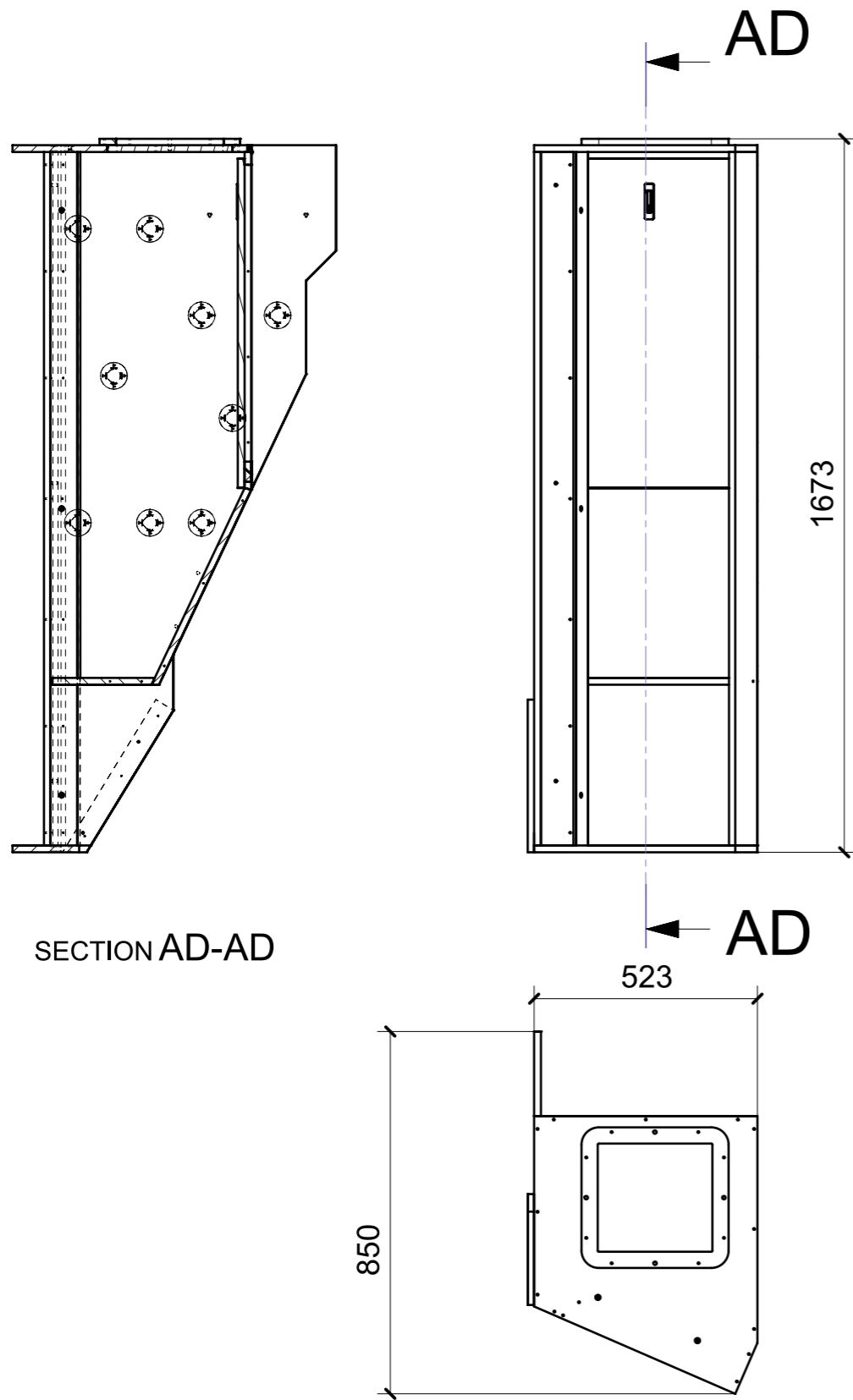


03



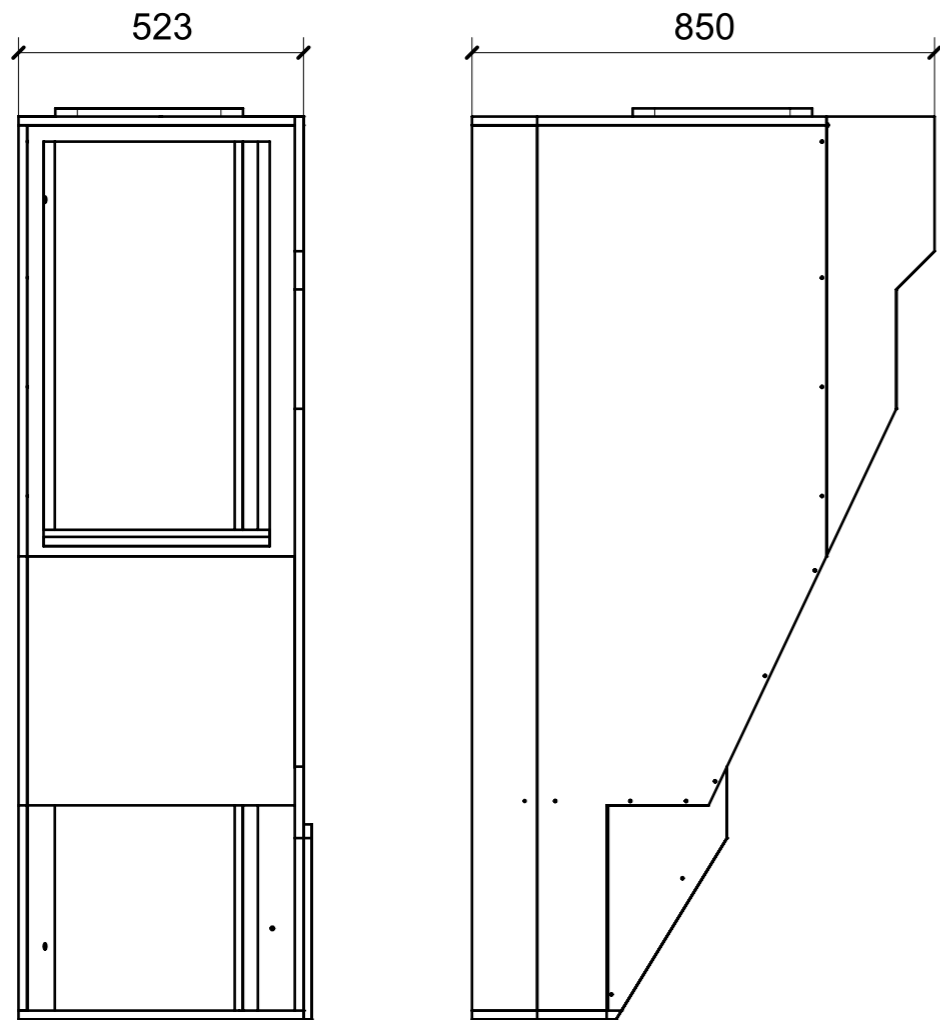
FERRAMENTA	QTY
BASE_6_HAFELE_329_84_026	2
CERNIERA 94° PIANA AMMORTIZZATA_HAFELE_329_49_310	2
BUSSOLA 5MA ANKOR BORGHI X CERNIERA PIANA	8
VITE 4MAX8 ANKOR BORGHI X CERNIERA PIANA	8
CHIUSURA A SPINTA_TECHNOPARTNER_SOU C3-203	3
BUSSOLA 5MA X 10 FORO DIAM.8	6
FITLOCK F_MASCHERPA_6020101102	9
BUSSOLA 6MA X 10 FORO DIAM.8	7

LOCALE	CODICE	DESCRIZIONE COMPONENTE	FINITURA	Q.TA
CABINA VIP	MD299_MG_VH01	ARMADIO DX	LAMINATO	1



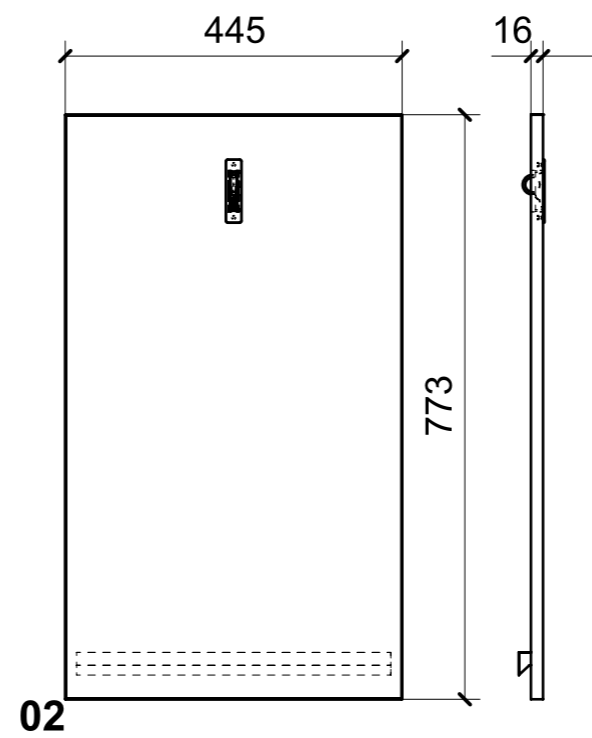
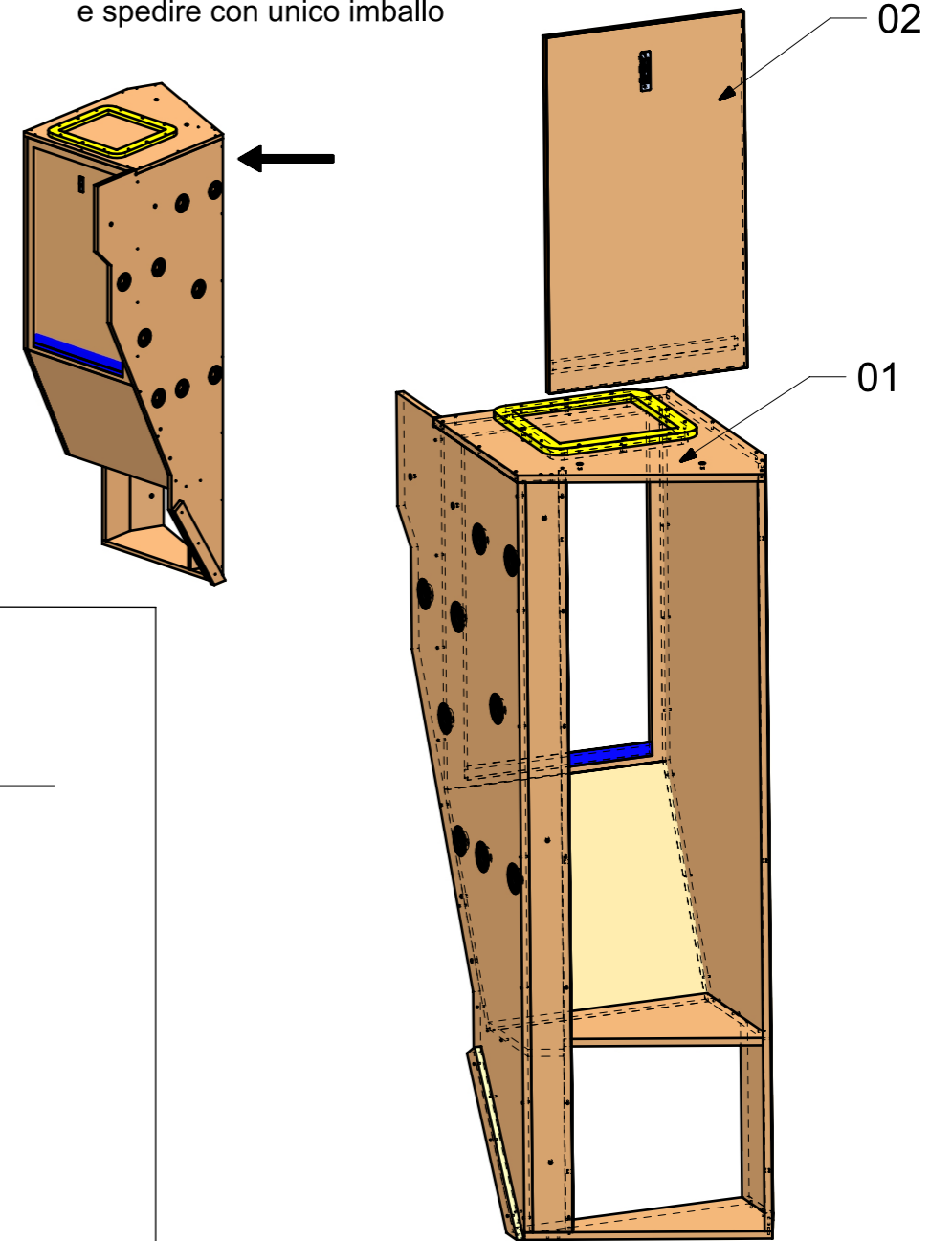
FERRAMENTA	QTY
BUSSOLA 5MA X 10 FORO DIAM.8	6
FITLOCK F_MASCHERPA_6020101102	9
ALZAPAGLIOLI_FORESTI_164.C	1
BUSSOLA 6MA X 10 FORO DIAM.8	4

LOCALE	CODICE	DESCRIZIONE COMPONENTE	FINITURA	Q.TA
CABINA VIP	MD299_VH01	ARMADIO DX	LAMINATO	1



01

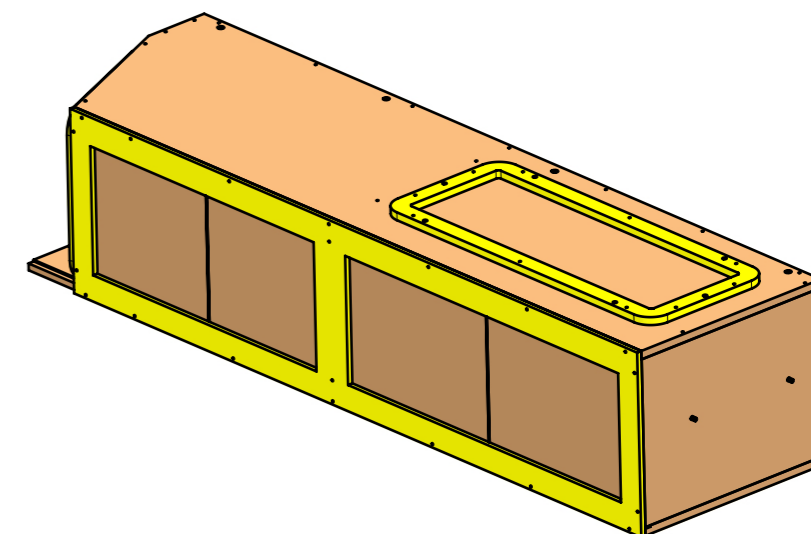
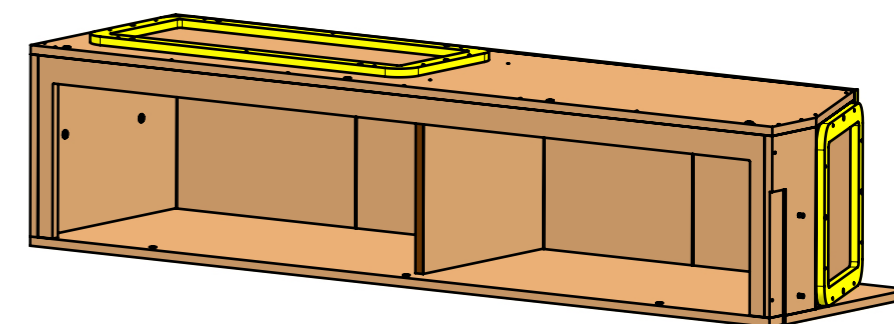
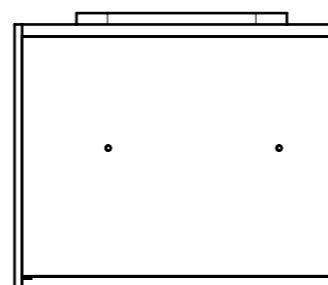
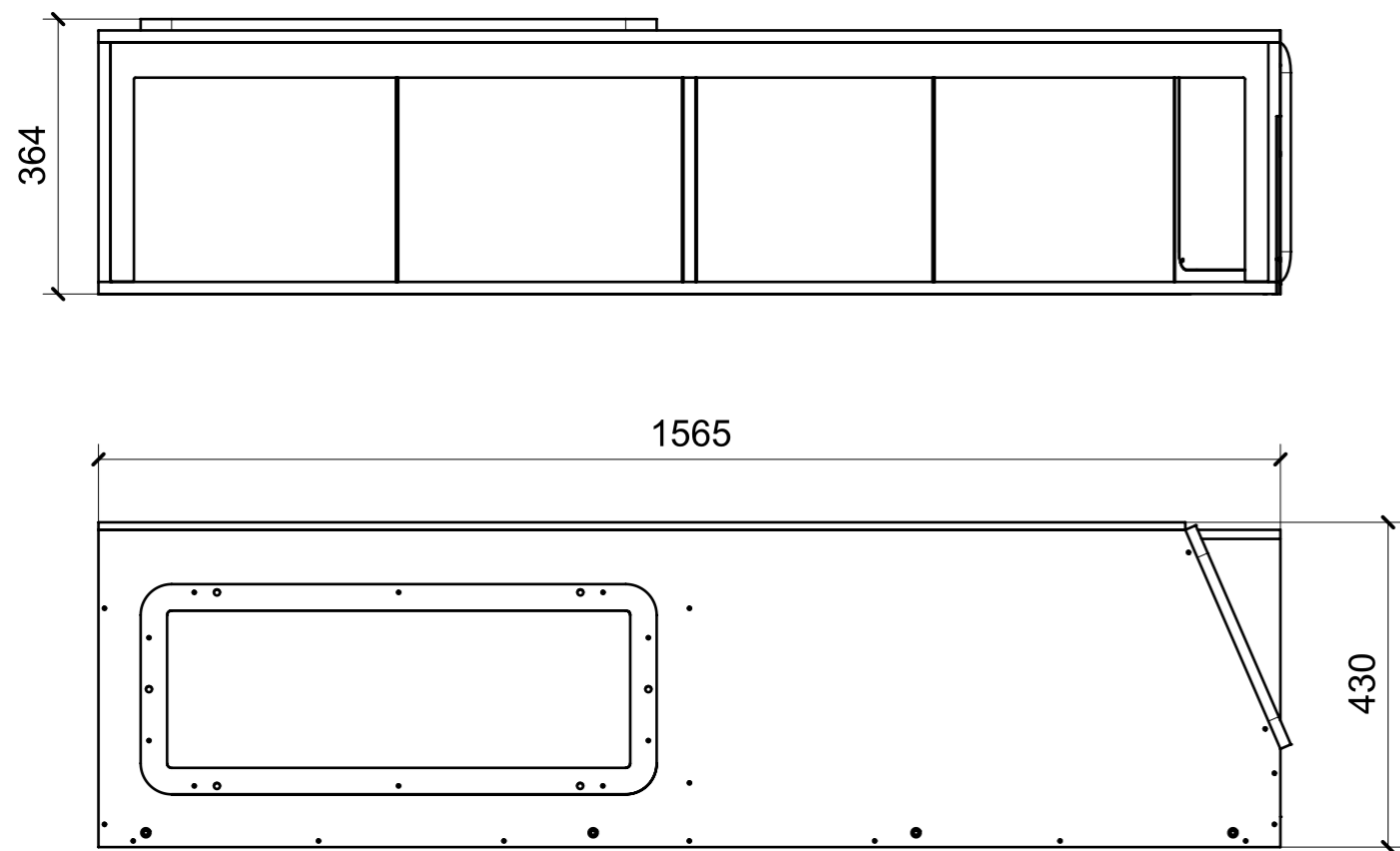
ELEMENTI DA MONTARE IN MG_VH01
e spedire con unico imballo



02

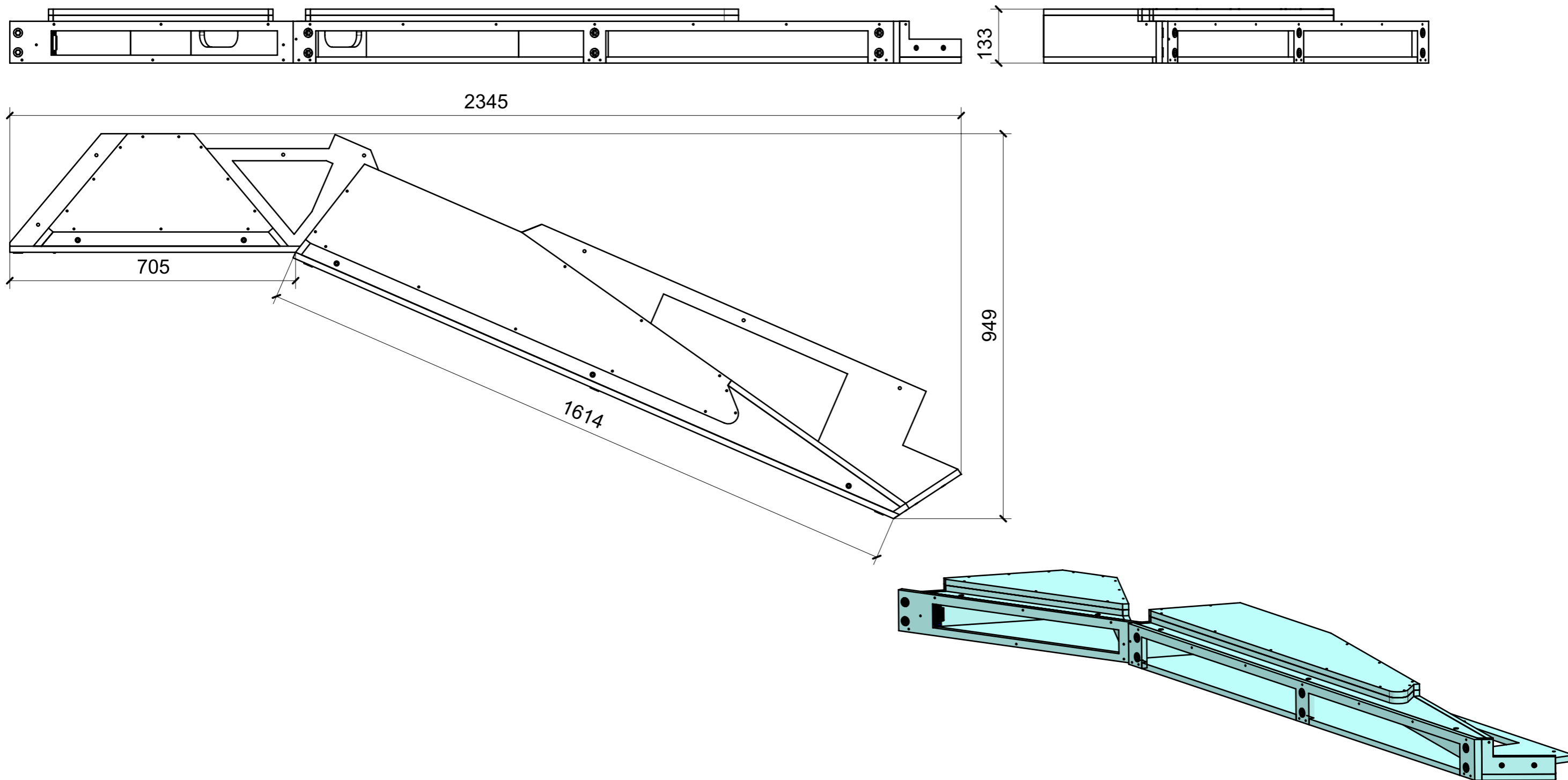
FERRAMENTA	QTY
BUSSOLA 5MA X 10 FORO DIAM.8	6
FITLOCK F_MASCHERPA_6020101102	9
ALZAPAGLIOLI_FORESTI_164.C	1
BUSSOLA 6MA X 10 FORO DIAM.8	4

LOCALE	CODICE	DESCRIZIONE COMPONENTE	FINITURA	Q.TA
CABINA VIP	MD299_VI01	PENSILE SX	LAMINATO\GREZZO	1



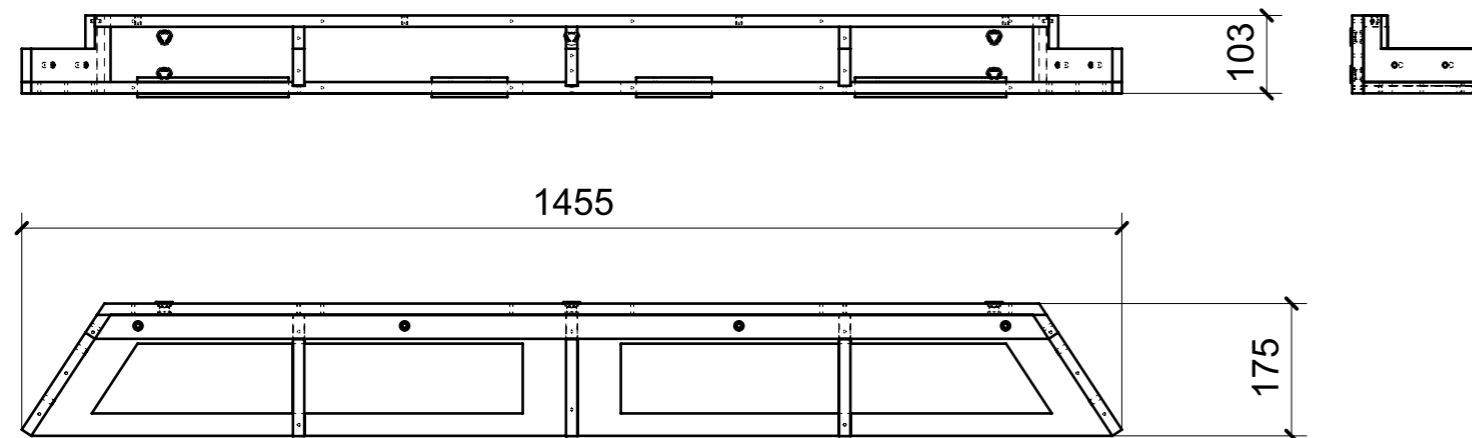
FERRAMENTA	QTY
BUSSOLA 6MA X 10 FORO DIAM.8	10

LOCALE	CODICE	DESCRIZIONE COMPONENTE	FINITURA	Q.TA
CABINA VIP	MD299 VJ01	STRUTTURA PLENUM SX	GREZZO SPRUZZATO NERO	1

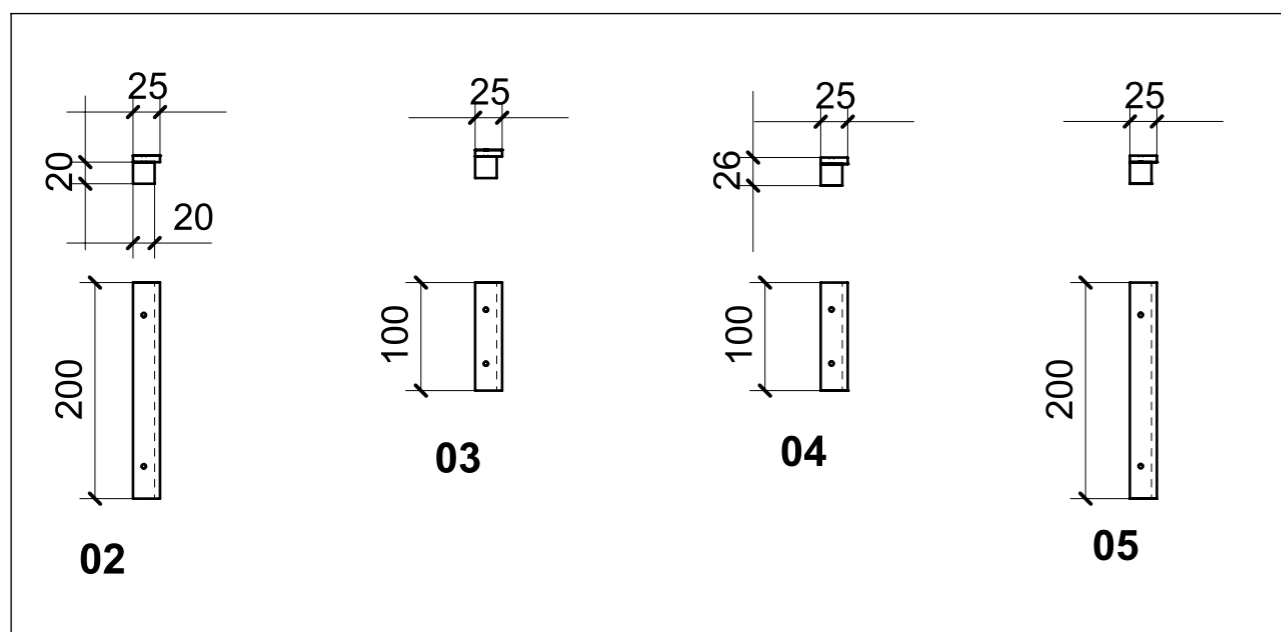
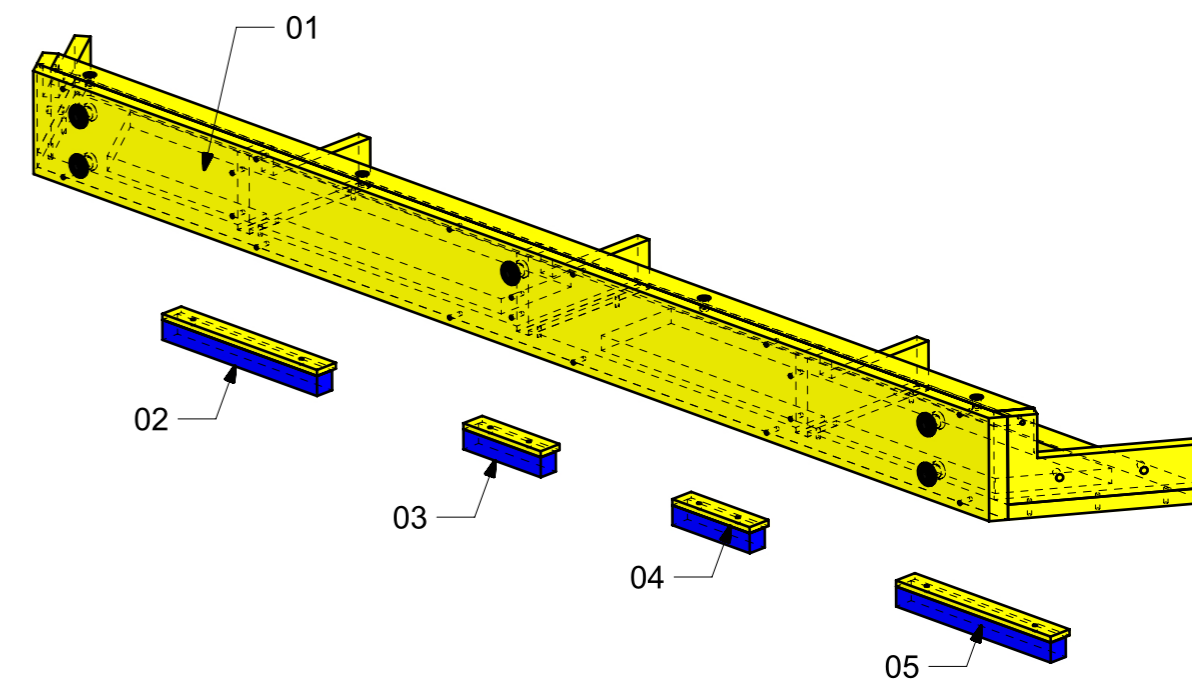


FERRAMENTA	QTY
FM INCASSO_ITALVIPLA_973_FMPC_F1A	8
CHIUSURA A SPINTA_TECHNOPARTNER_SOU C3-203	1
BUSSOLA 6MA X 10 FORO DIAM.8	7
FITLOCK F_MASCHERPA_6020101102	6

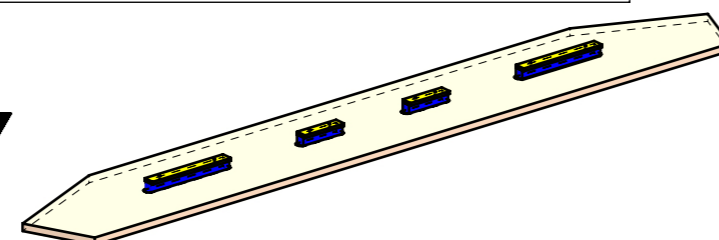
LOCALE	CODICE	DESCRIZIONE COMPONENTE	FINITURA	Q.TA
CABINA VIP	MD299 VK01	STRUTTURA SOTTO CIELINO PRUA	OKUME' GREZZO	1



01

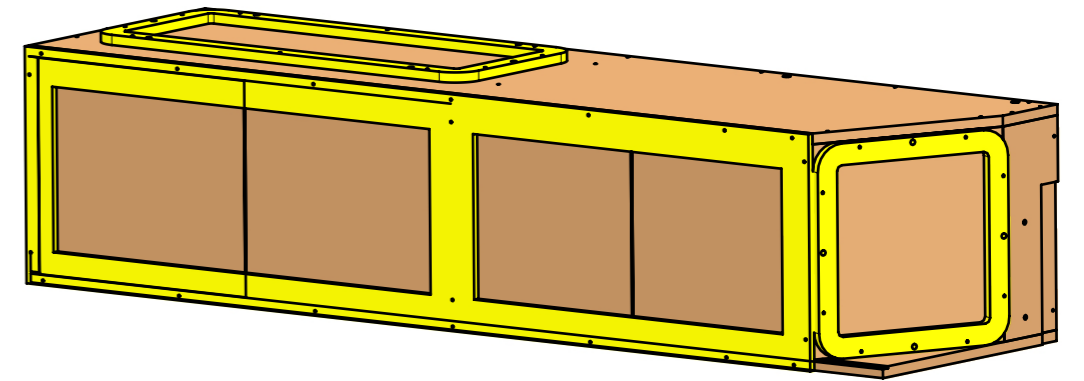
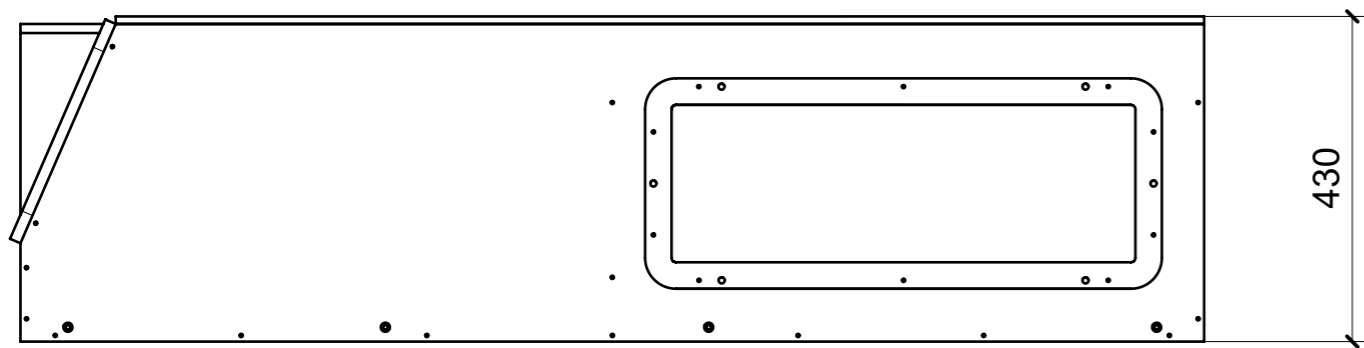
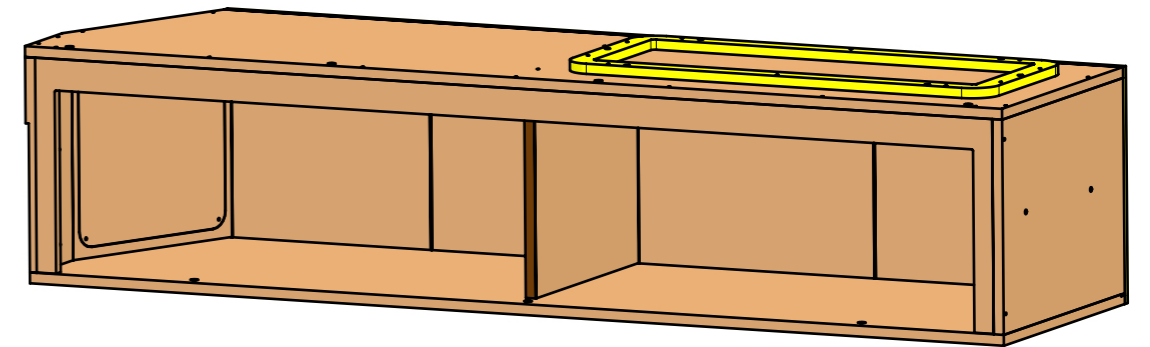
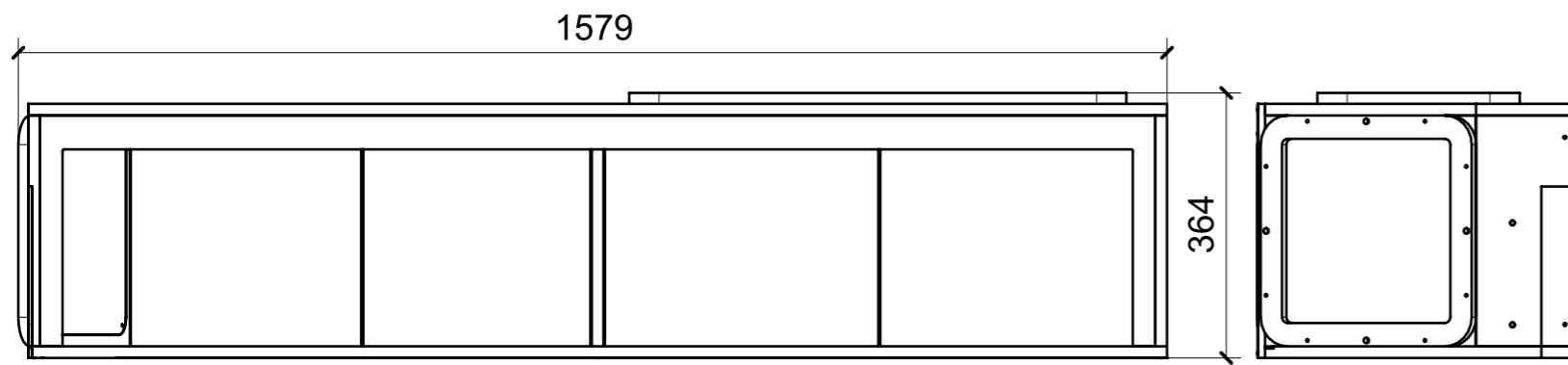


ELEMENTI DA MONTARE
con L01_01 in MF_VK01
e spedire con unico imballo



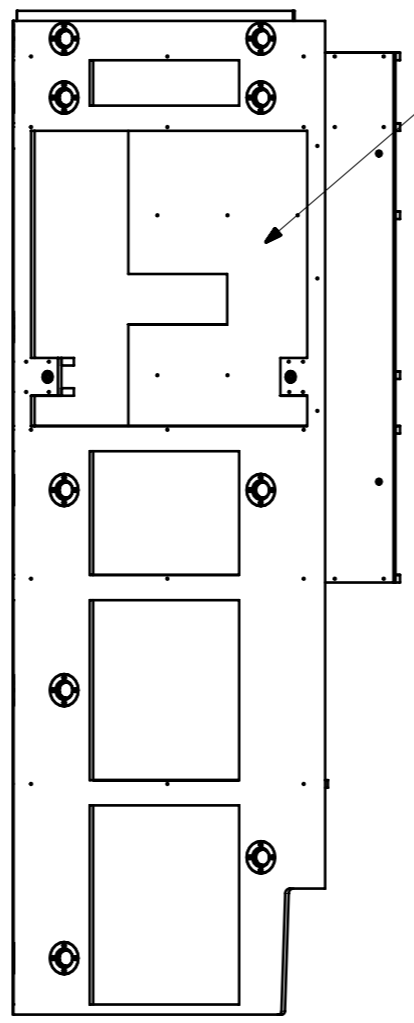
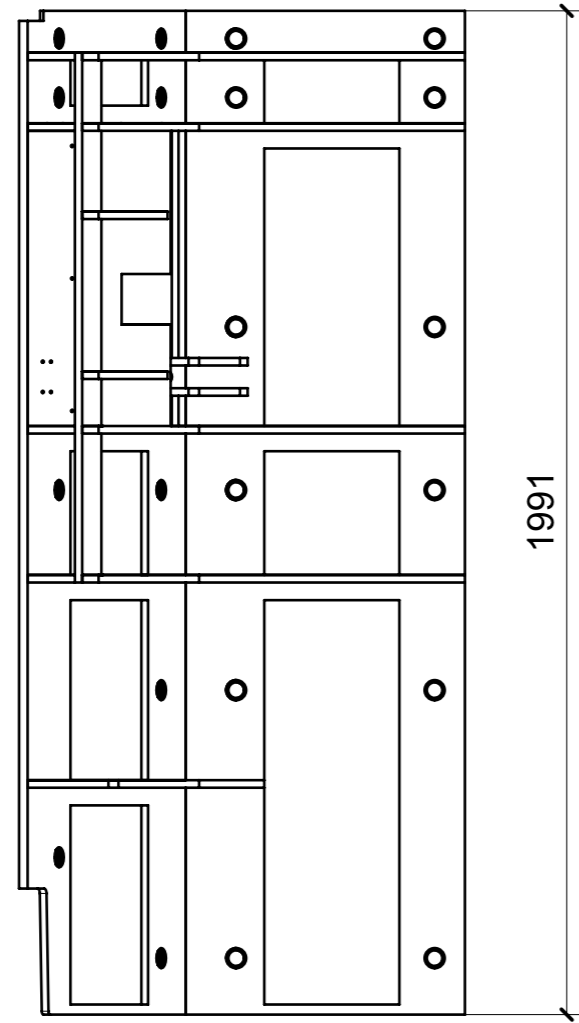
FERRAMENTA	QTY
FM INCASSO_ITALVIPLA_973_FMPC_F1A	5
BUSSOLA 6MA X 10 FORO DIAM.8	4

LOCALE	CODICE	DESCRIZIONE COMPONENTE	FINITURA	Q.TA
CABINA VIP	MD299_VL01	PENSILE DX	OKUME' GREZZO	1

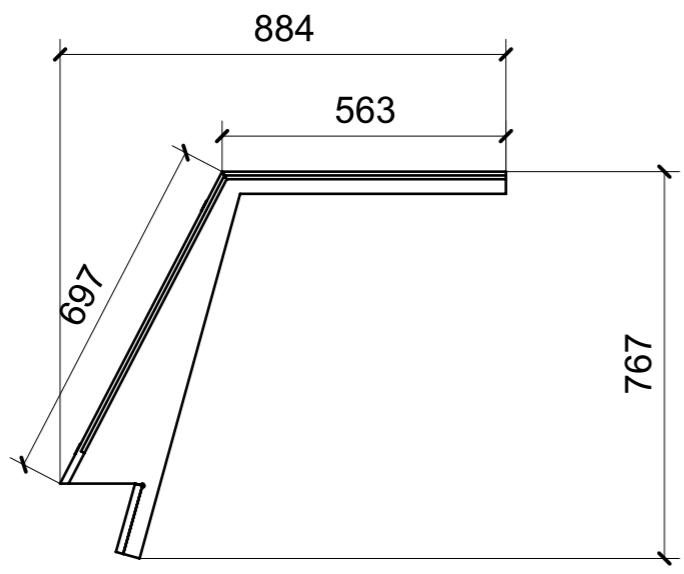
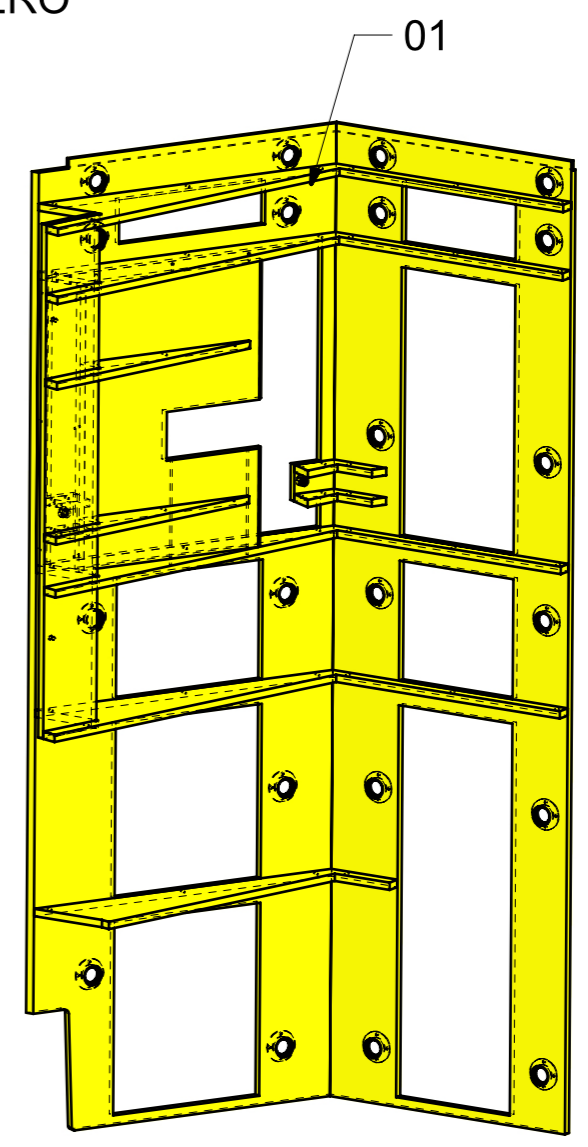


FERRAMENTA	QTY
BUSSOLA 6MA X 10 FORO DIAM.8	10

LOCALE	CODICE	DESCRIZIONE COMPONENTE	FINITURA	Q.TA
CABINA VIP	MD299_VM01	RIV. MURATA SX POPPA	OKUME' GREZZO	1

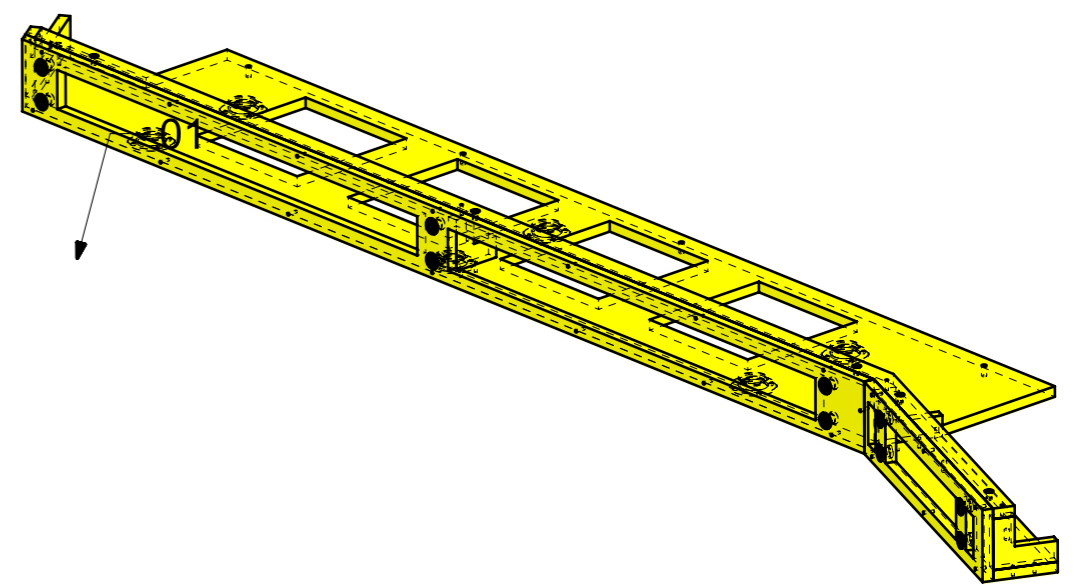
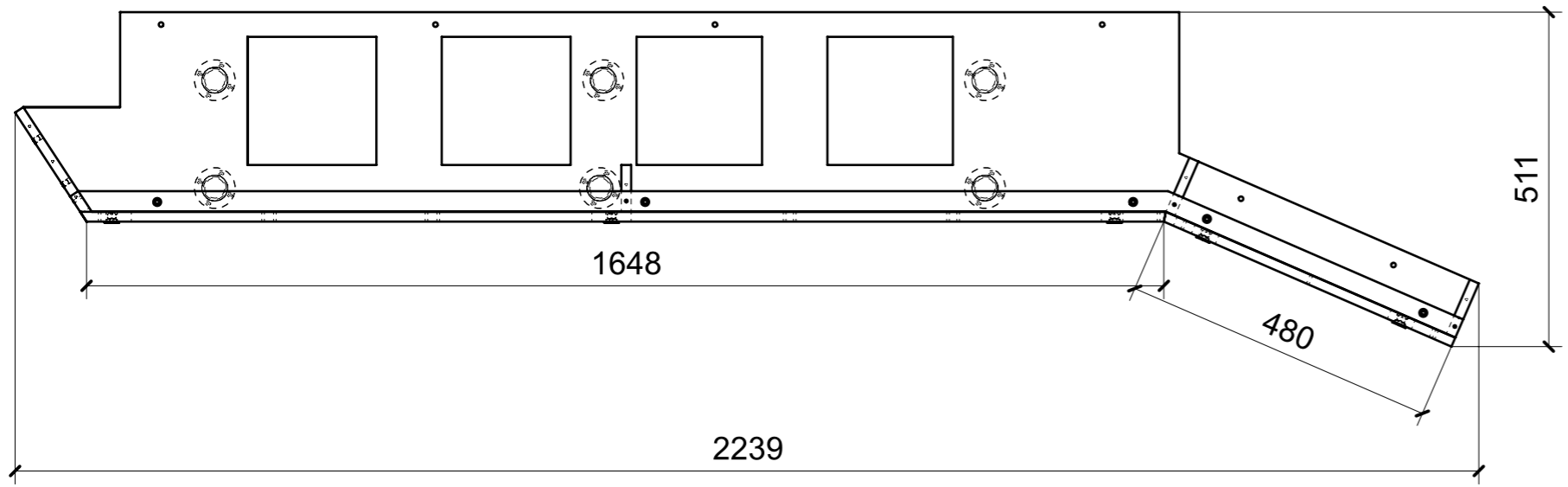
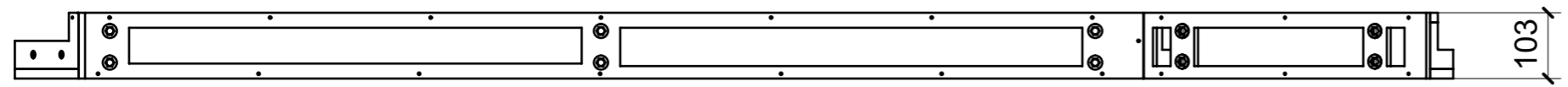


VERNICIARE DI NERO



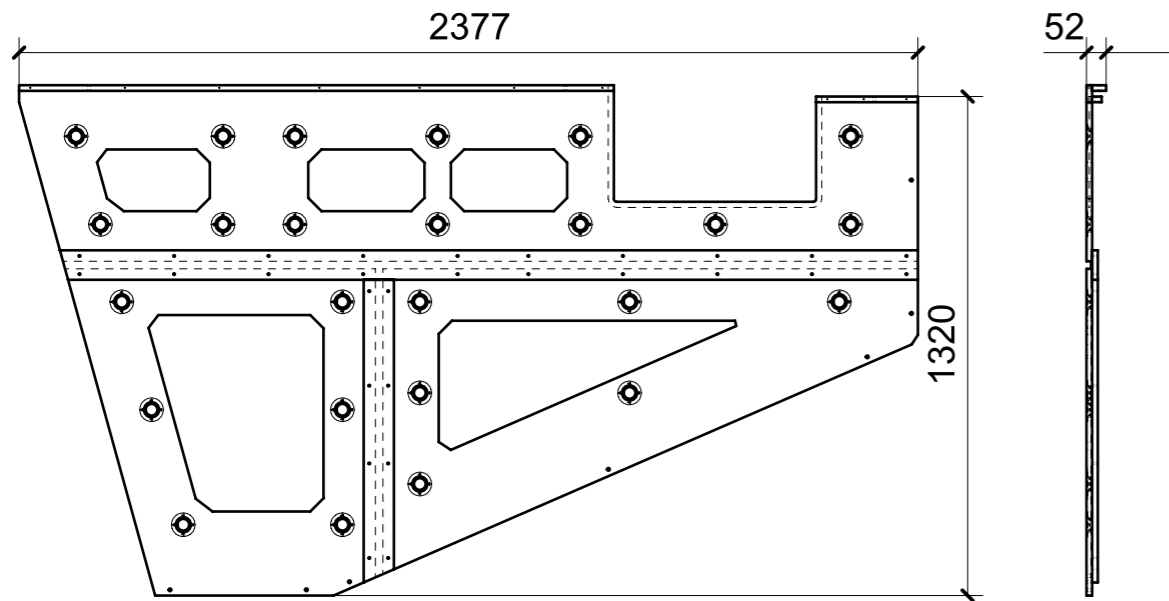
FERRAMENTA	QTY
FM INCASSO_ITALVIPLA_973_FMPC_F1A	2
FITLOCK F_MASCHERPA_6020101102	21
BUSSOLA 6MA X 10 FORO DIAM.8	2

LOCALE	CODICE	DESCRIZIONE COMPONENTE	FINITURA	Q.TA
CABINA VIP	MD299_VN01	STRUTTURA SOTTO CIELINO DX	OKUME' GREZZO	1

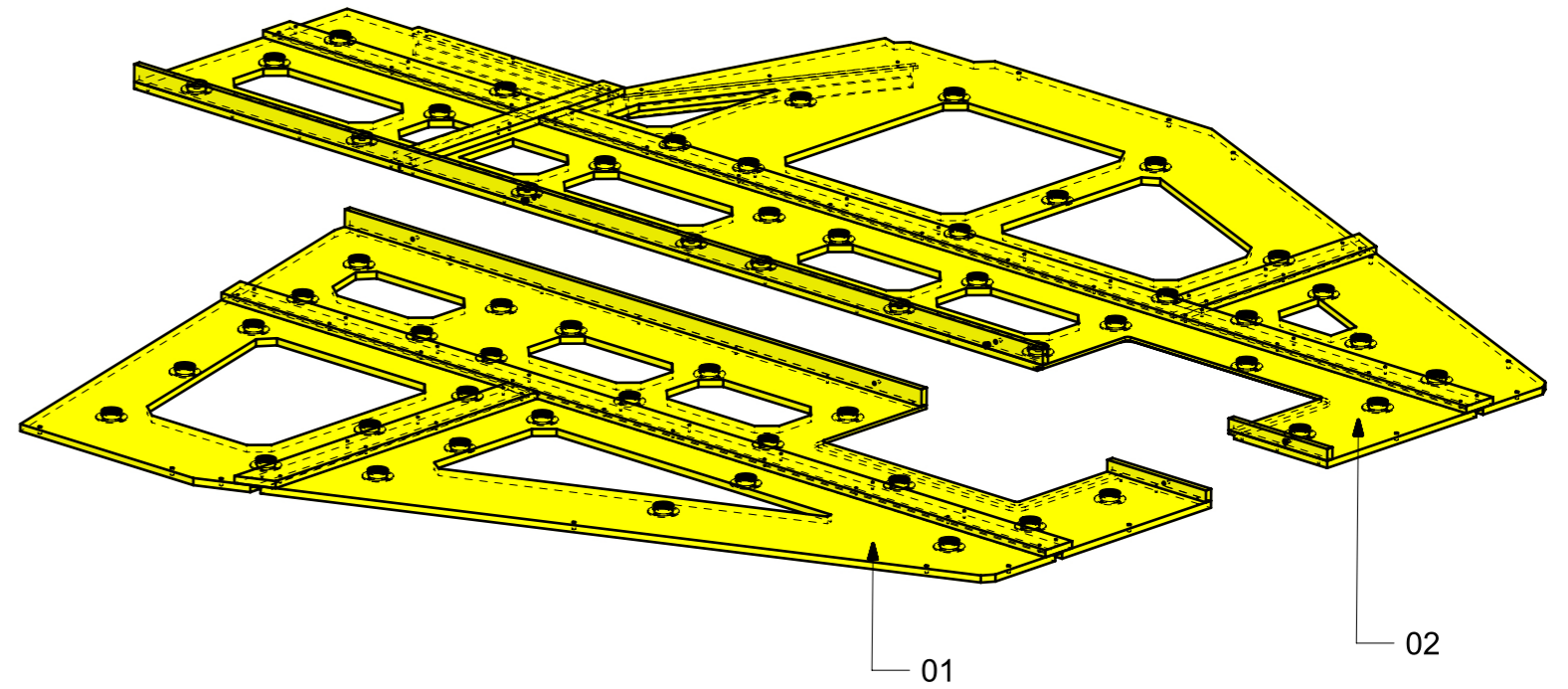


FERRAMENTA	QTY
BUSSOLA 6MA X 10 FORO DIAM.8	7
FITLOCK F_MASCHERPA_6020101102	6
FM INCASSO_ITALVIPLA_973_FMPC_F1A	10

LOCALE	CODICE	DESCRIZIONE COMPONENTE	FINITURA	Q.TA
CABINA VIP	MD299_VQ01	CIELINO	OKUME' GREZZO	1

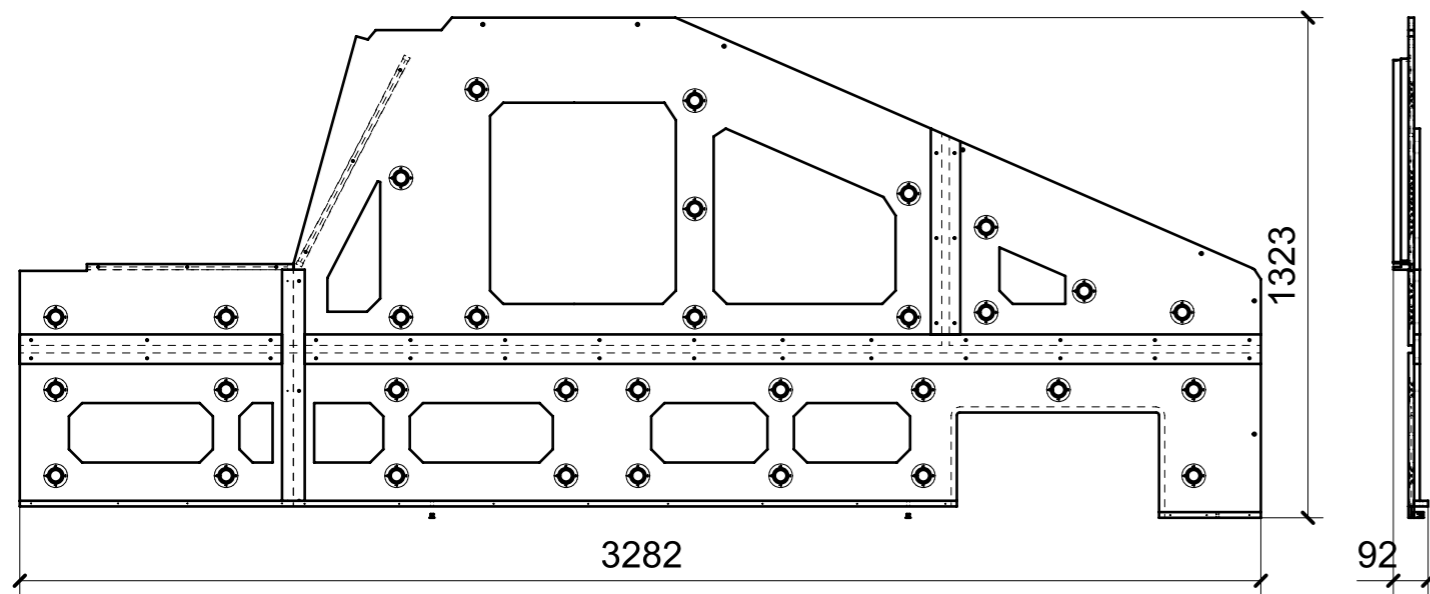


01



01

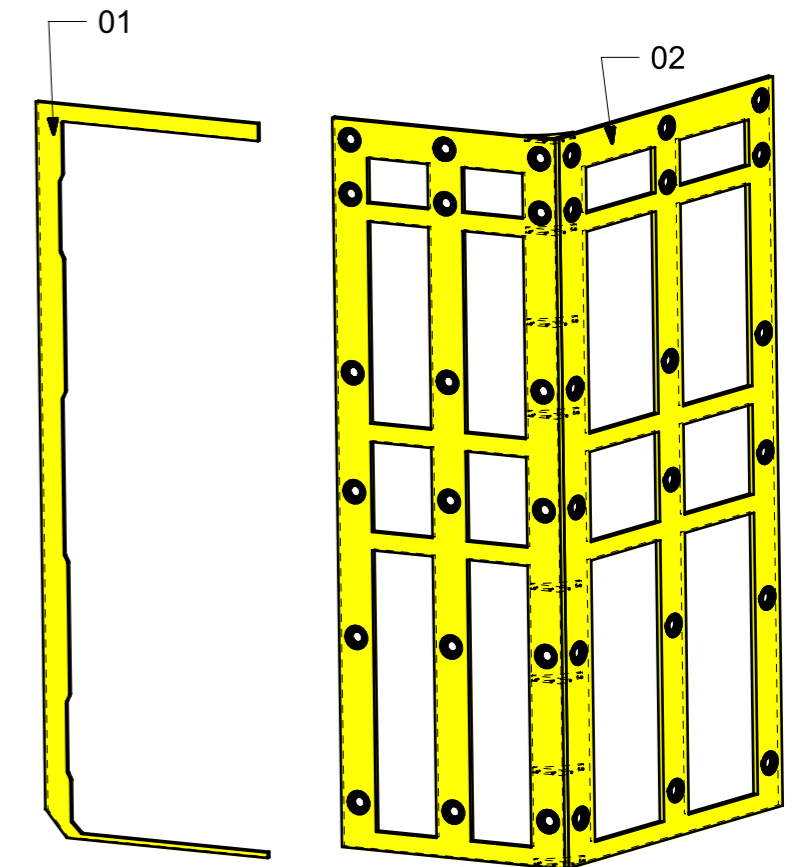
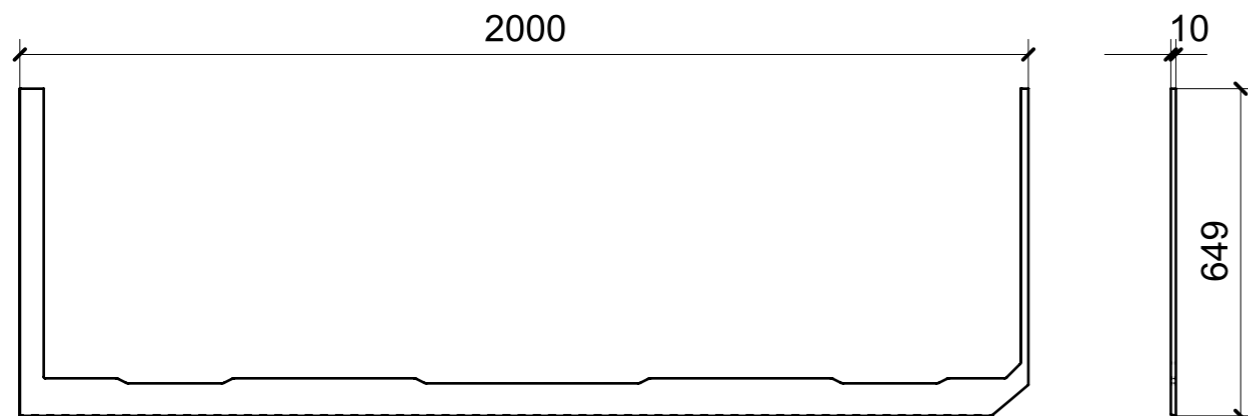
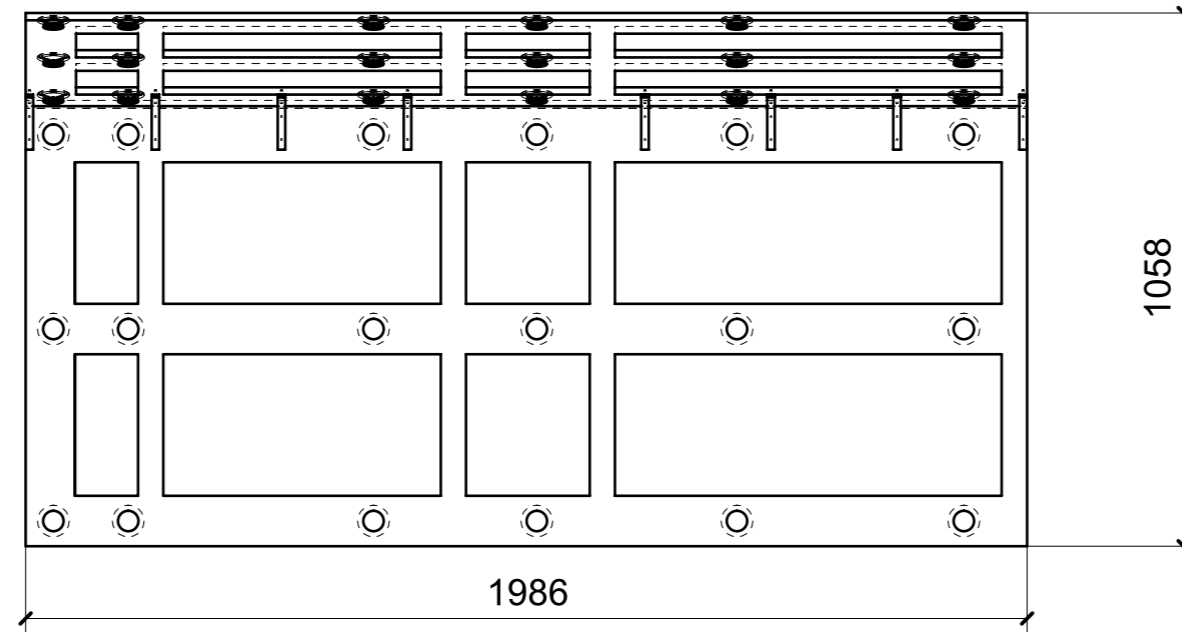
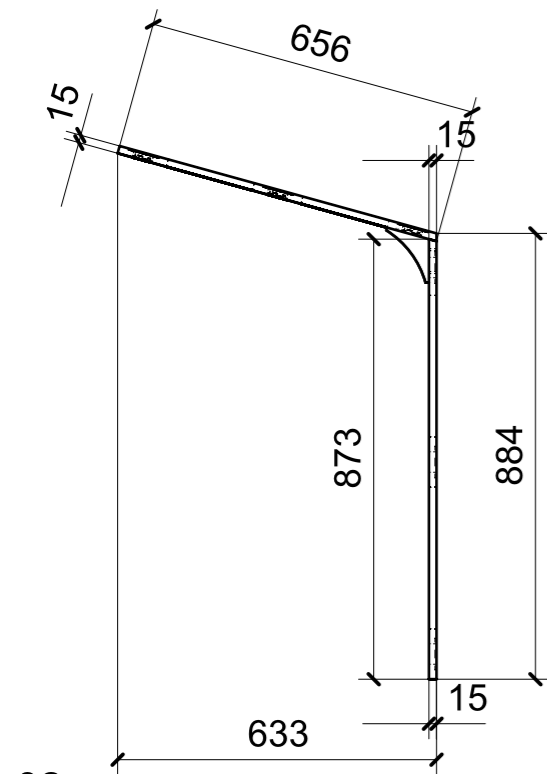
02



02

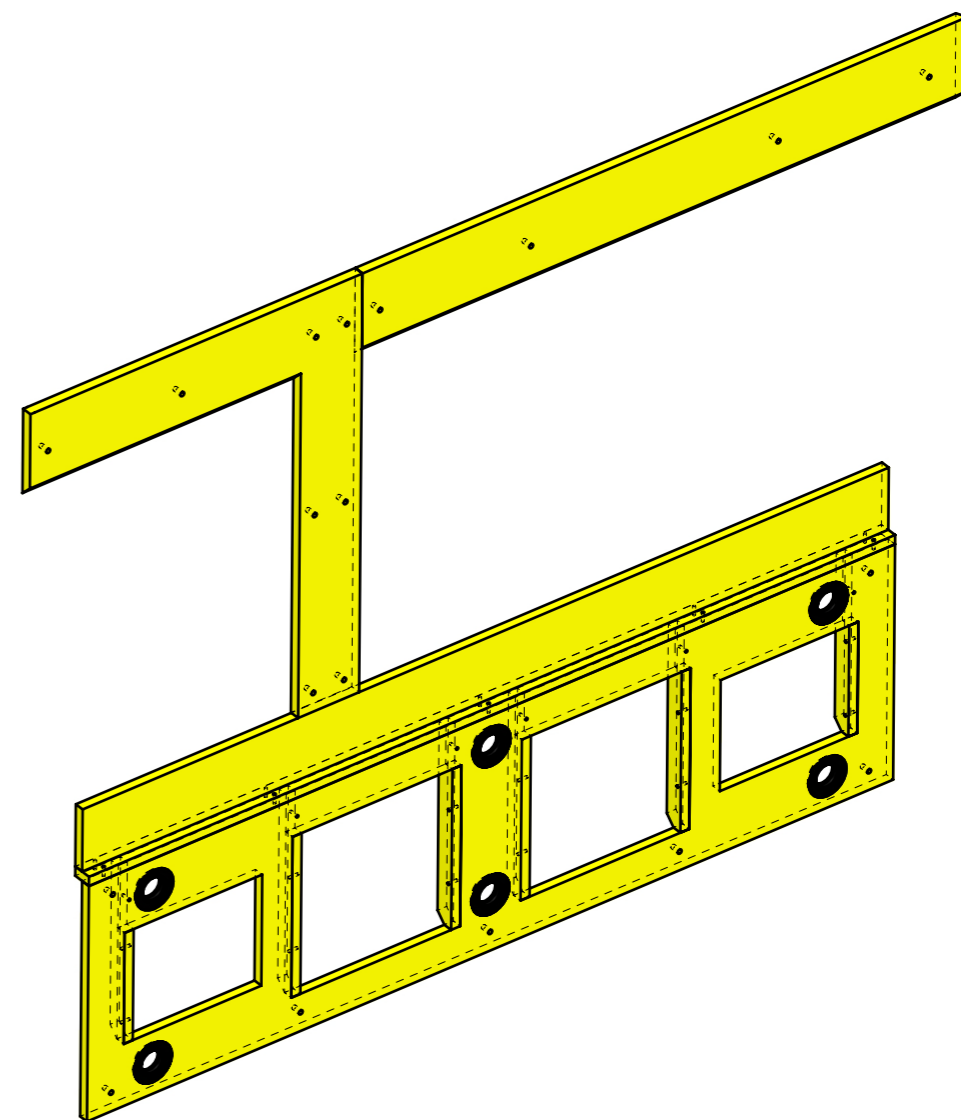
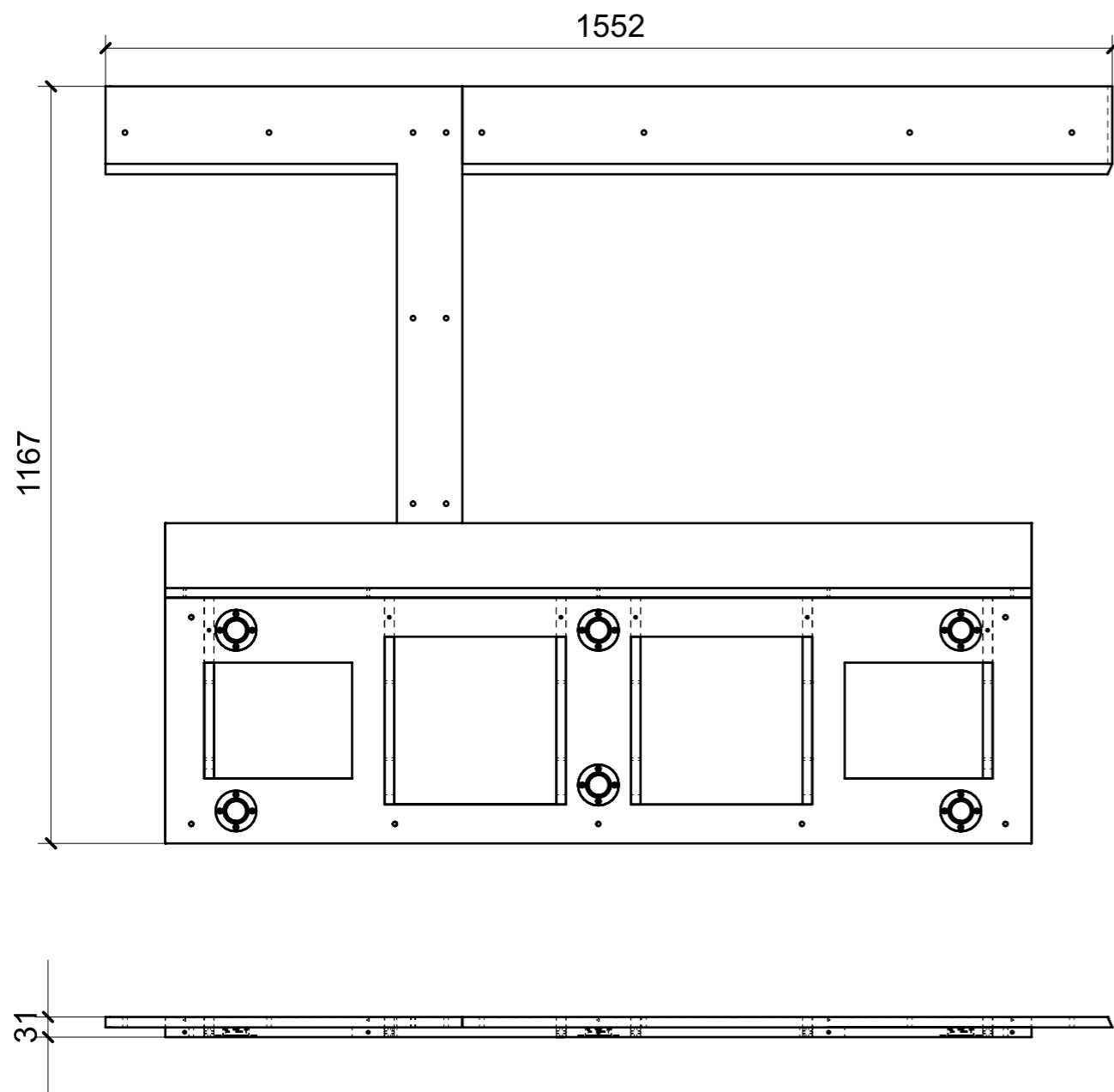
FERRAMENTA	QTY
FITLOCK F_MASCHERPA_6020101102	57
BUSSOLA 6MA X 10 FORO DIAM.8	3

LOCALE	CODICE	DESCRIZIONE COMPONENTE	FINITURA	Q.TA
CABINA VIP	MD299_VS01	RIV.PARETE DX POPPA	OKUME' GREZZO	1



FERRAMENTA	QTY
FITLOCK F_MASCHERPA_6020101102	36

LOCALE	CODICE	DESCRIZIONE COMPONENTE	FINITURA	Q.TA
CABINA VIP	MD299_VV01	CUSCINO E TESTALETTO	OKUME' GREZZO	1



FERRAMENTA	QTY
FITLOCK F_MASCHERPA_6020101102	6