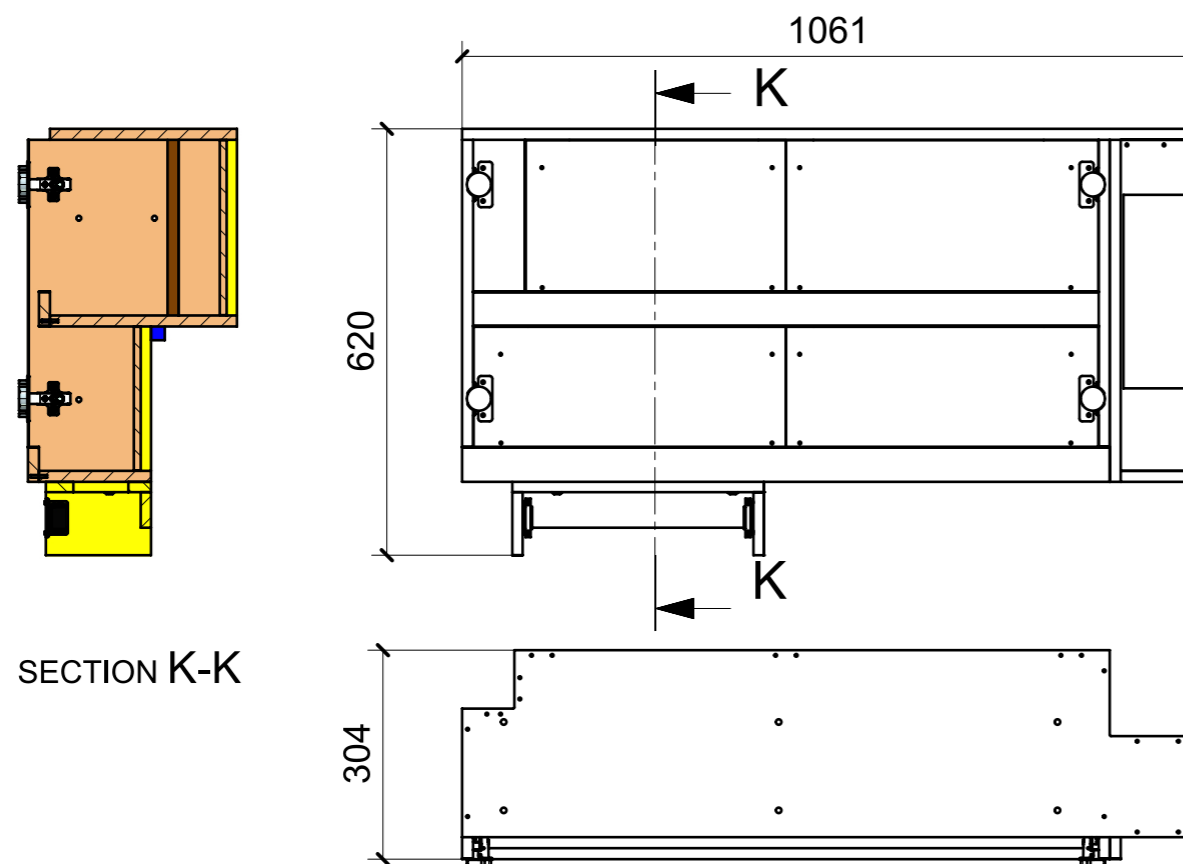
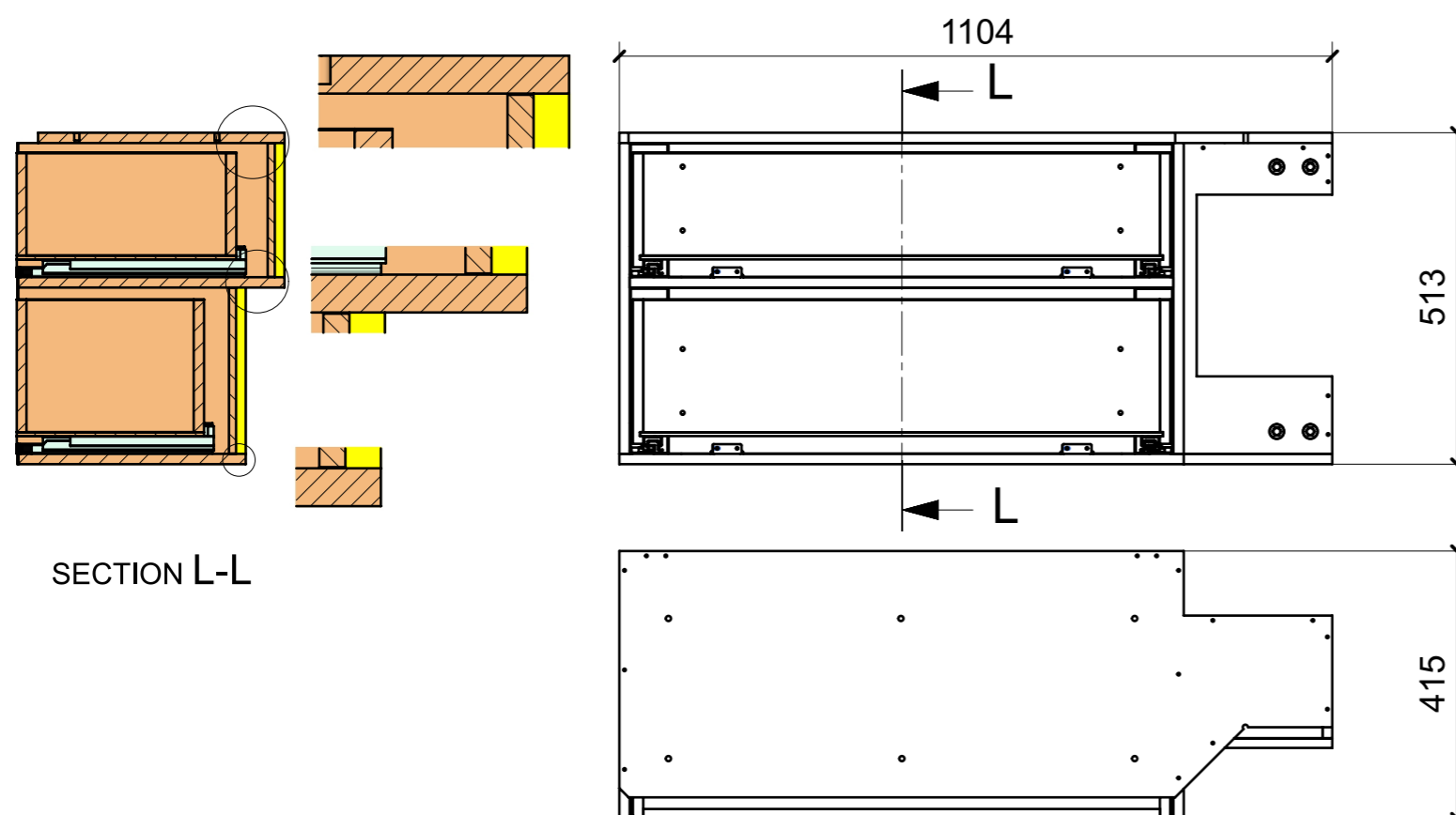
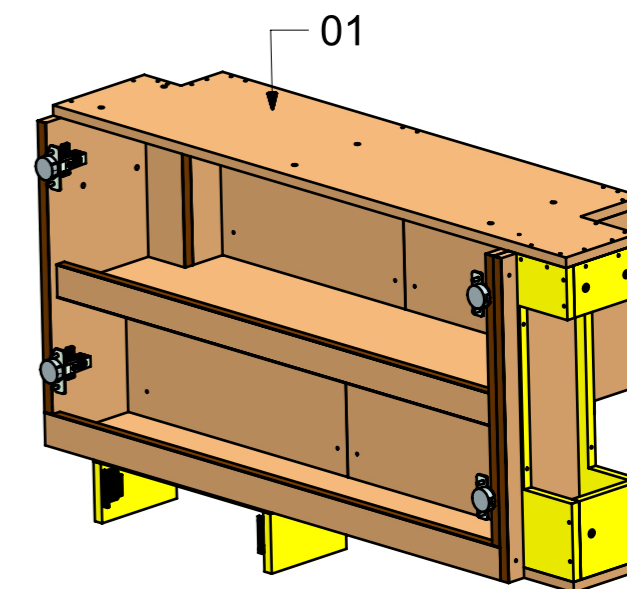


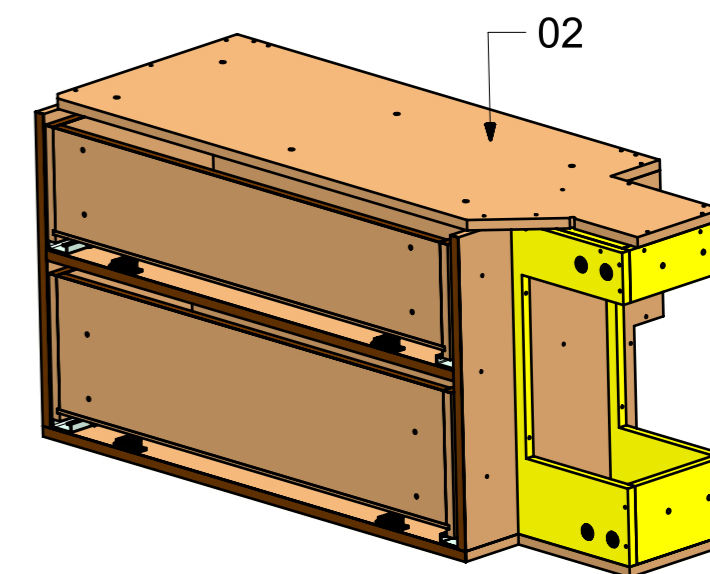
LOCALE	CODICE	DESCRIZIONE COMPONENTE	FINITURA	GR.01
CABINA ARMATORE	MD299_AD01	MOBILE CONTENITORE MURATA SX	LAMINATO\GREZZO	1



01



02



FERRAMENTA	QTY
BASE_6_HAFELE_329_84_026	4
BUSSOLA 5MA ANKOR BORGHIS X CERNIERA PIANA	8
BUSSOLA 6MA X 10 FORO DIAM.8	6
CERNIERA 94° PIANA AMMORTIZZATA_HAFELE_329_49_310	4
CHIUSURA A SPINTA_TECHNOPARTNER_SOU C3-203	2
VITE 4MAX8 ANKOR BORGHIS X CERNIERA PIANA	8
VITE 6MA X 25 TESTA BOMBATA	2