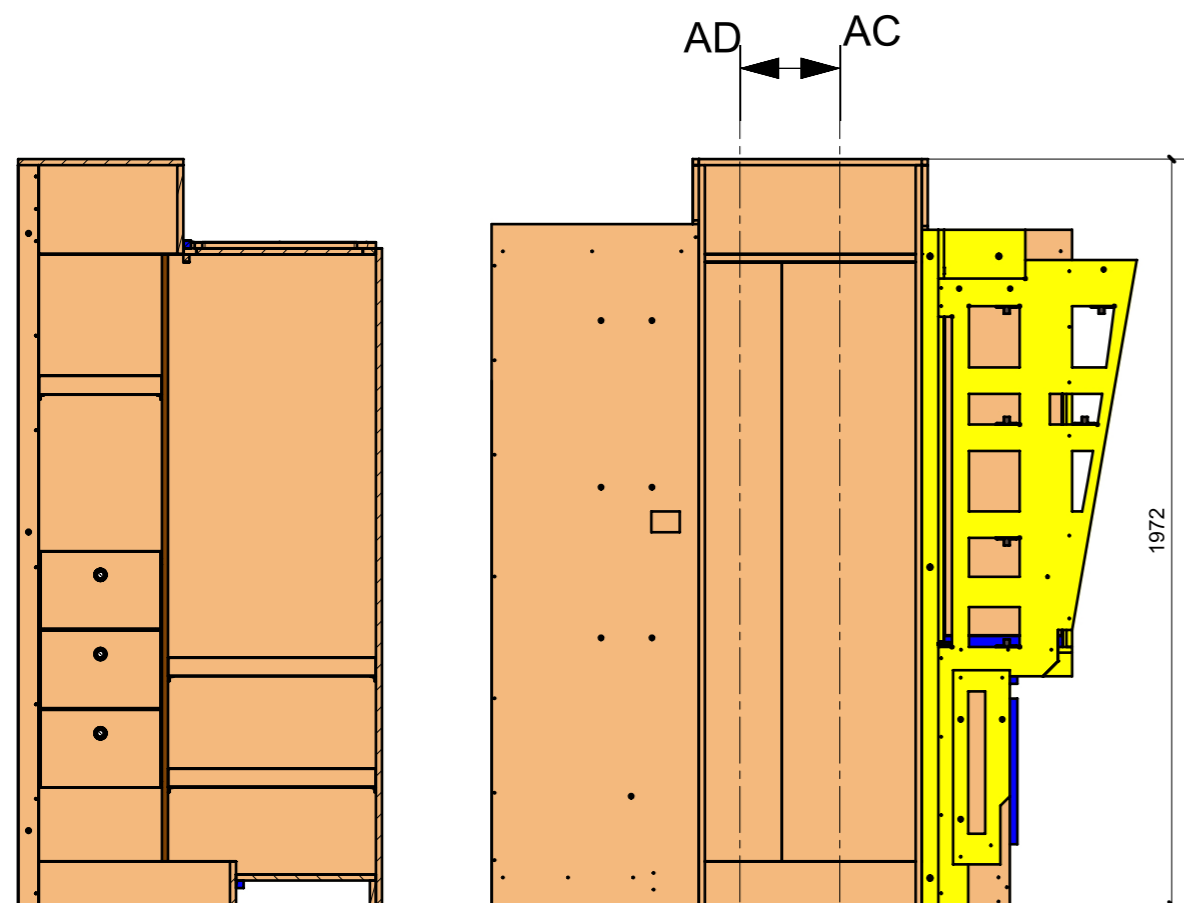
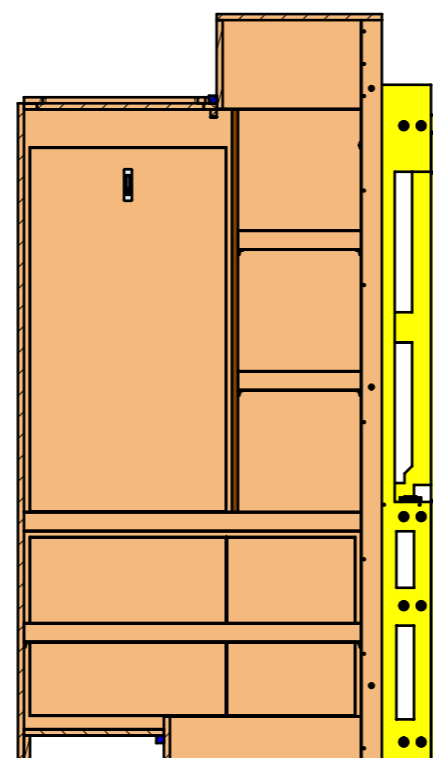


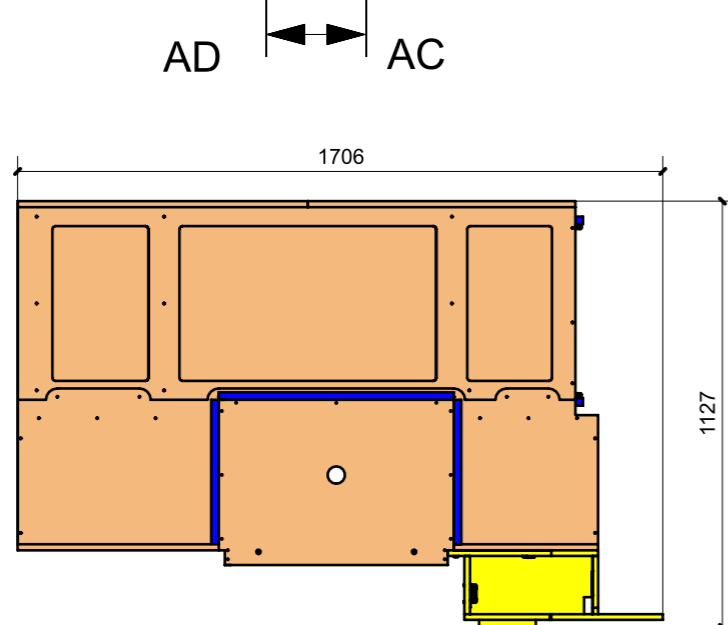
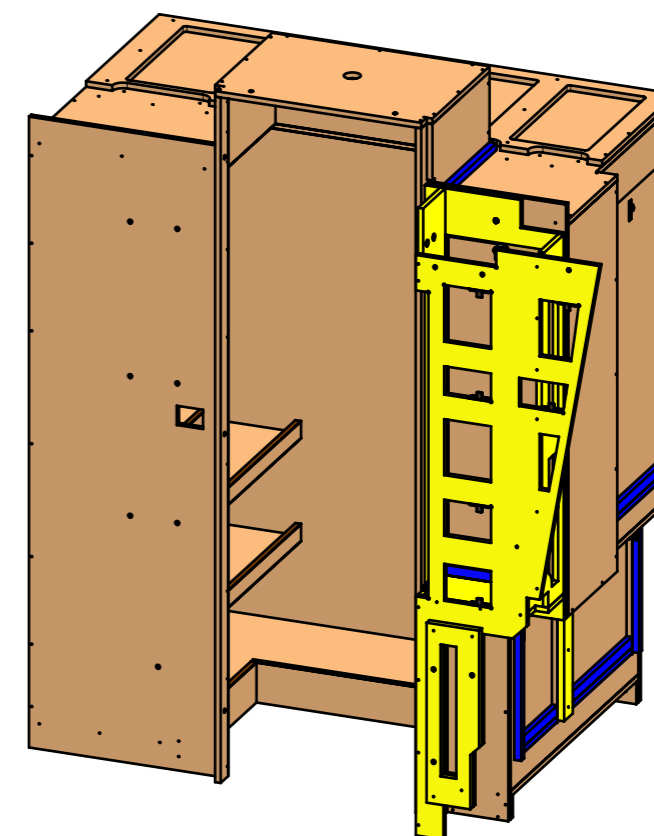
LOCALE	CODICE	DESCRIZIONE COMPONENTE	FINITURA	Q.TA
CABINA ARMATORE	MD299_MG_AA01	ARMADIO SX PRUA	LAMINATO/OKUME' GREZZO	1



SECTION AD-AD

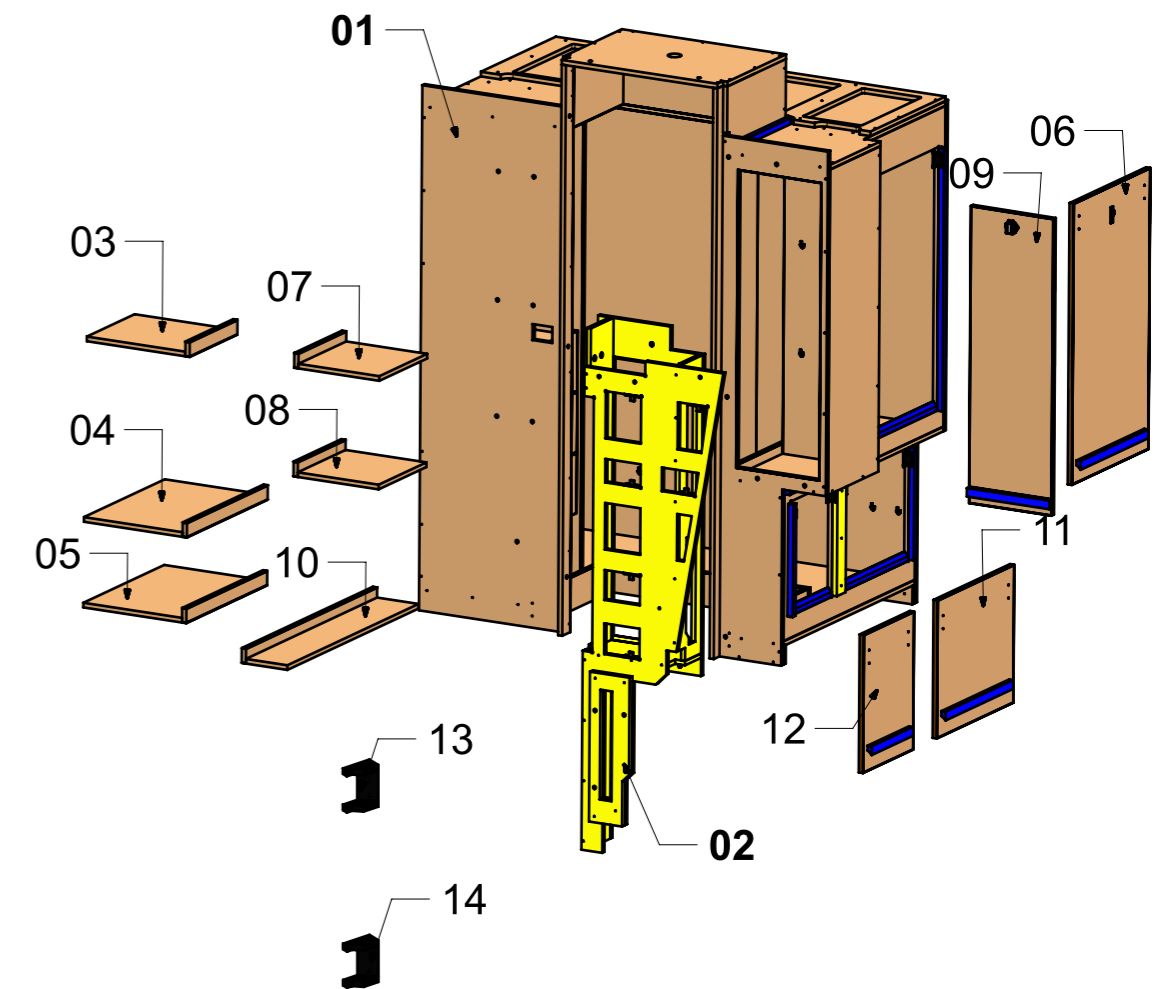
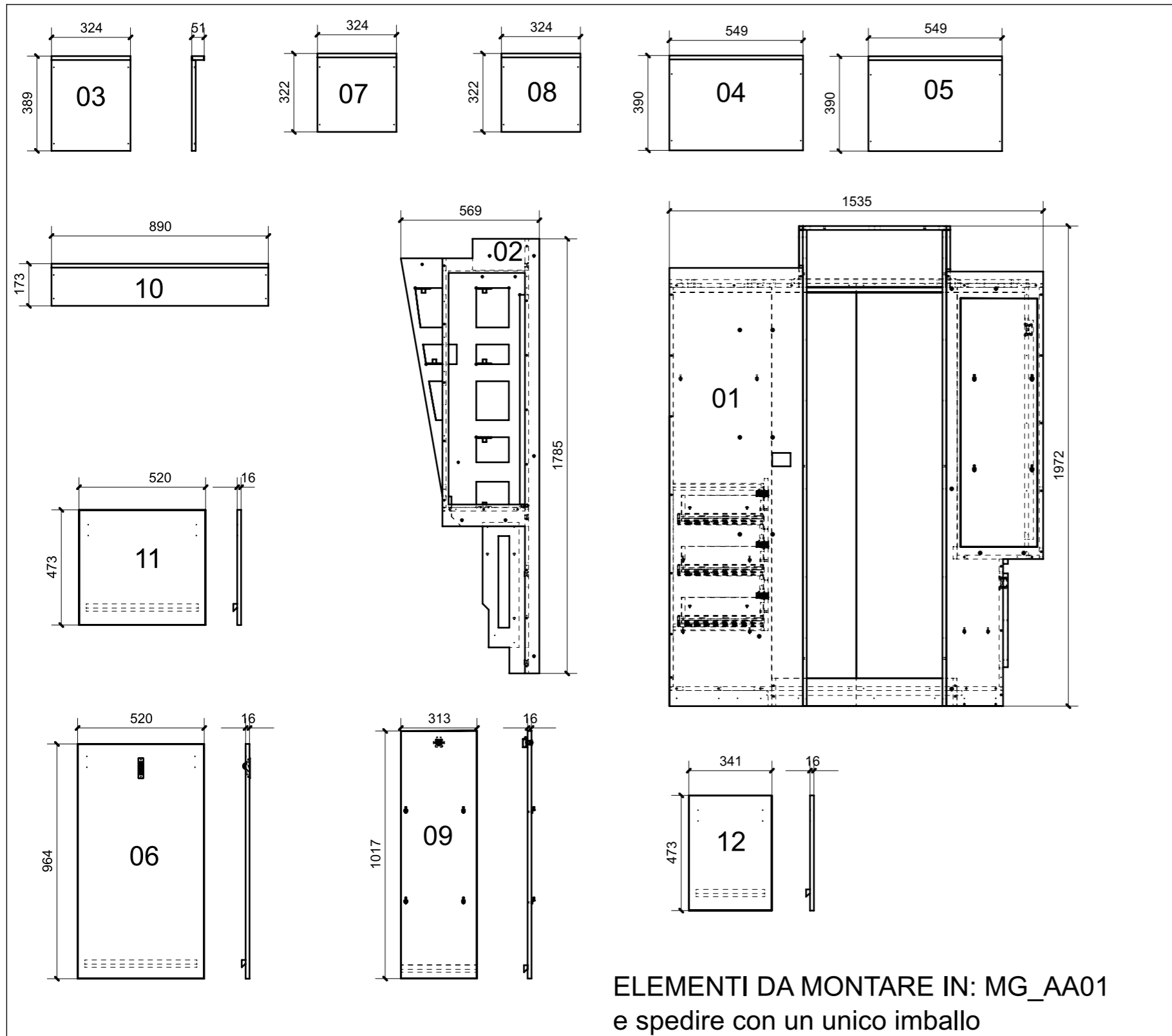


SECTION AC-AC



FERRAMENTA	QTY
PUSH TO CLOSE_SOUTHCO-MP-05-312-55 NERA_TECHNOPARTNER	3
ALZAPAGLIOLI_FORESTI_164.C	1
BUSSOLA 5MA X 10 FORO DIAM.8	6
BUSSOLA 6MA X 10 FORO DIAM.8	33
CHIUSURA A SPINTA_TECHNOPARTNER_SOU C3-203	7
CP GUIDA TANDEMPPLUS 350_HAFELE_423_54_735_ESSEPI_00175869	3
FM INCASSO_ITALVIPLA_973_FMPC_F1A	8
PARTE TELAIO EHS_HAFELE_262_49_367	3
PARTE TELAIO EHS_HAFELE_262_49_367 AGG. INVERTITO	3
PULSANTE X PUSH LOCK MINI_FBC_00384186	1
REGGRIPIANO 1PERNO 1FORO_FBC_00257770	24
ROSETTA X PUSH LOCK MINI_FBC_00384179	1
SERRATURA X PUSH LOCK MINI_FBC_00378574	1
VITE 5MA X 25 TESTA BOMBATA	6
VITE 6MA X 25 TESTA BOMBATA	14

LOCALE	CODICE	DESCRIZIONE COMPONENTE	FINITURA	Q.TA
CABINA ARMATORE	MD299_AA01	ARMADIO SX PRUA	LAMINATO/OKUME' GREZZO/MDF GREZZO	1



FERRAMENTA	QTY
PUSH TO CLOSE_SOUTHCO-MP-05-312-55 NERA_TECHNOPARTNER	3
ALZAPAGLIOLI_FORESTI_164.C	1
BUSSOLA 5MA X 10 FORO DIAM.8	6
BUSSOLA 6MA X 10 FORO DIAM.8	33
CHIUSURA A SPINTA_TECHNOPARTNER_SOU C3-203	7
CP GUIDA TANDEMPPLUS 350_HAFELE_423_54_735_ESSEPI_00175869	3
FM INCASSO_ITALVIPLA_973_FMPC_F1A	8
PARTE TELAIO EHS_HAFELE_262_49_367	3
PARTE TELAIO EHS_HAFELE_262_49_367 AGG. INVERTITO	3
PULSANTE X PUSH LOCK MINI_FBC_00384186	1
REGGRIPIANO 1PERNO 1FORO_FBC_00257770	24
ROSETTA X PUSH LOCK MINI_FBC_00384179	1
SERRATURA X PUSH LOCK MINI_FBC_00378574	1
VITE 5MA X 25 TESTA BOMBATA	6
VITE 6MA X 25 TESTA BOMBATA	14

