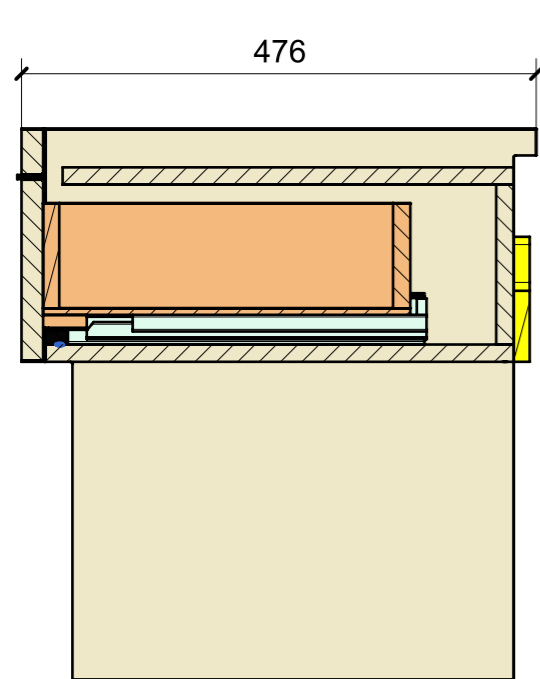
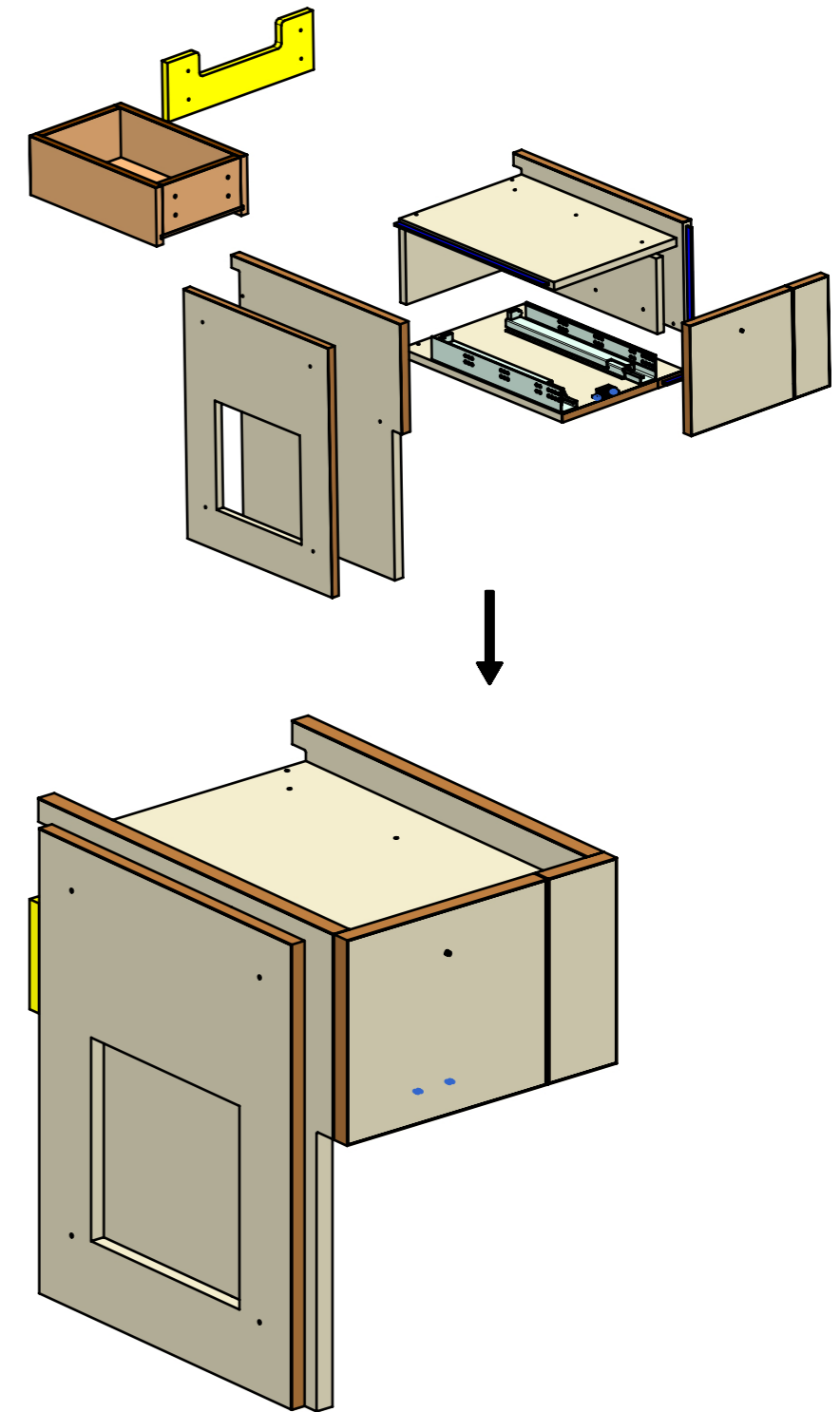
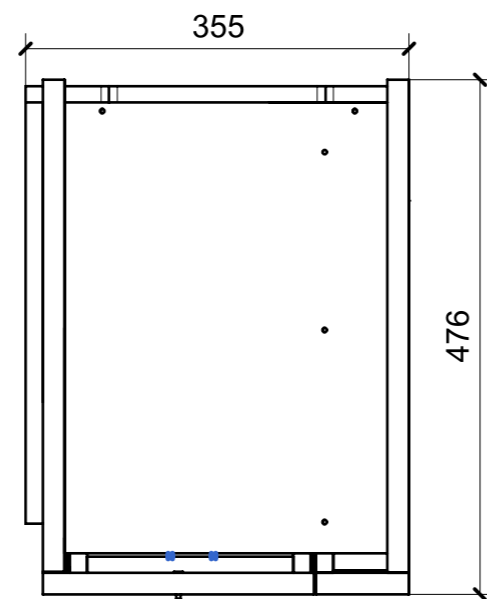
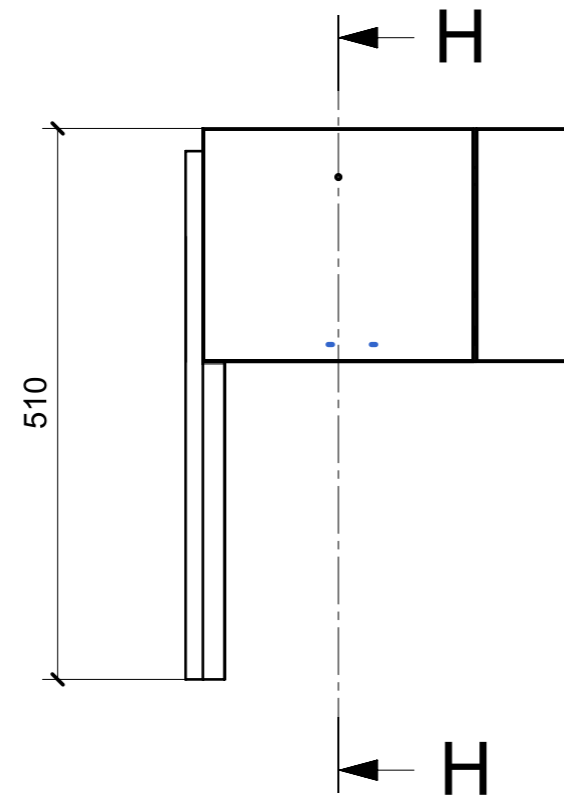


LOCALE	CODICE	DESCRIZIONE COMPONENTE	FINITURA	Q.TA
CABINA OSPITI SX	MD299_MF_LF01	COMODINO_ STD VAR 1		1

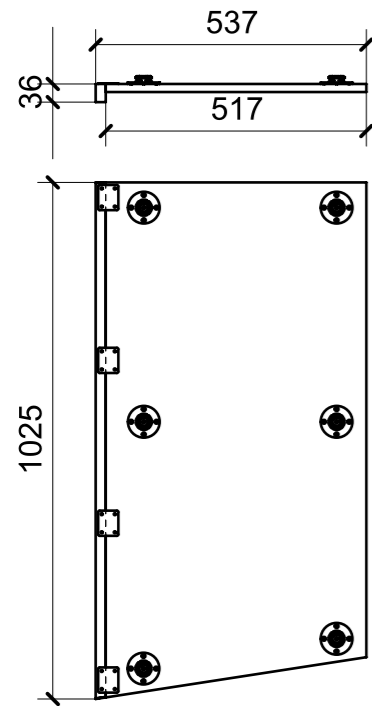


SECTION H-H



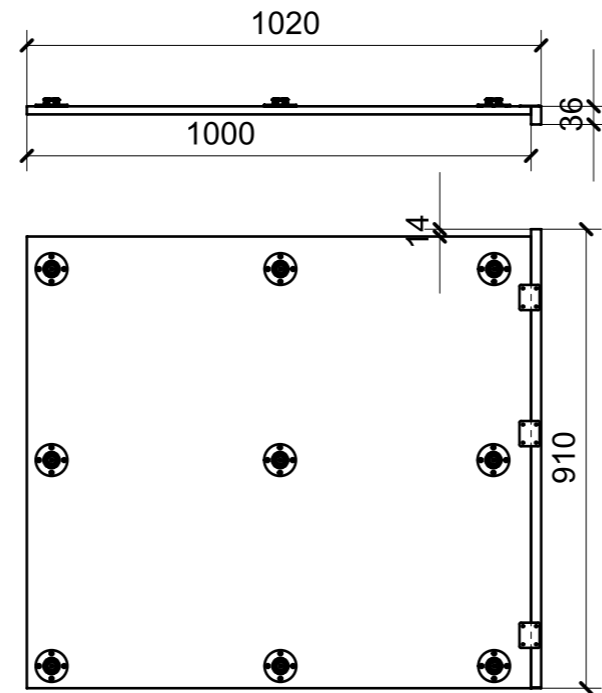
FERRAMENTA	QTY
VITE 4MA X 25 TESTA SVASATA ESAGONALE NERA	1
CP GUIDA TANDEMPPLUS 350_HAFELE_423_54_735_ESSEPI_00175869	1
CALAMITA SEALED MAGNETIC_TECNOPARTNER_MC-JM50-BL	1
BUSSOLA 6MA X 10 FORO DIAM.8	2
BUSSOLA 5MA X 10 FORO DIAM.8	4

LOCALE	CODICE	DESCRIZIONE COMPONENTE	FINITURA	Q.TA
CABINA OSPITI SX	MD299_MF_LM01	CIELINO		1



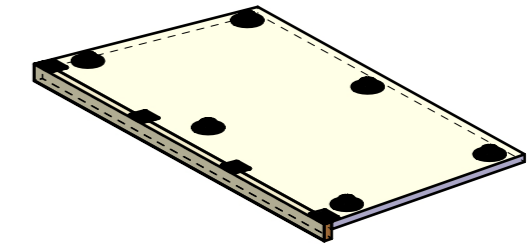
MF\_LM01

FERRAMENTA	QTY
PIASTRINA SP.1MM 50X40_FBC_ART_264 Z	4
FITLOCK M_MASCHERPA_3MM_6020202101	6

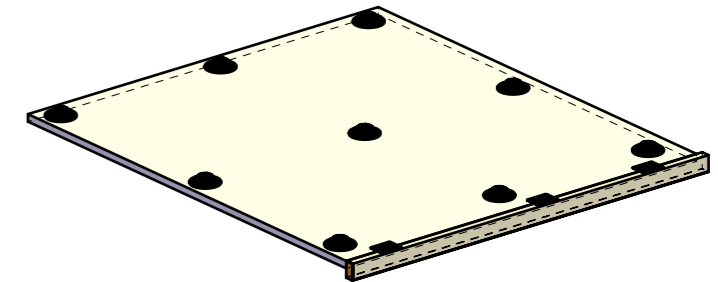


MF\_LM02

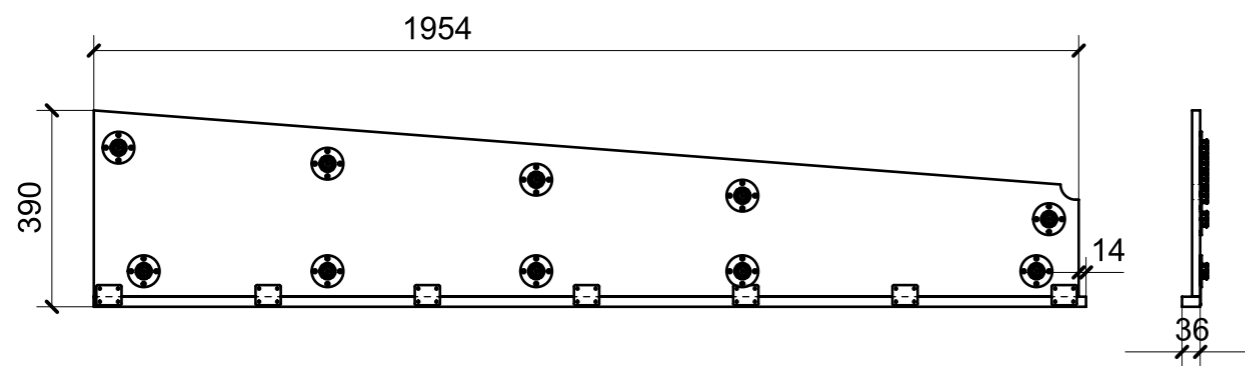
FERRAMENTA	QTY
PIASTRINA SP.1MM 50X40_FBC_ART_264 Z	3
FITLOCK M_MASCHERPA_3MM_6020202101	9



MF\_LM01

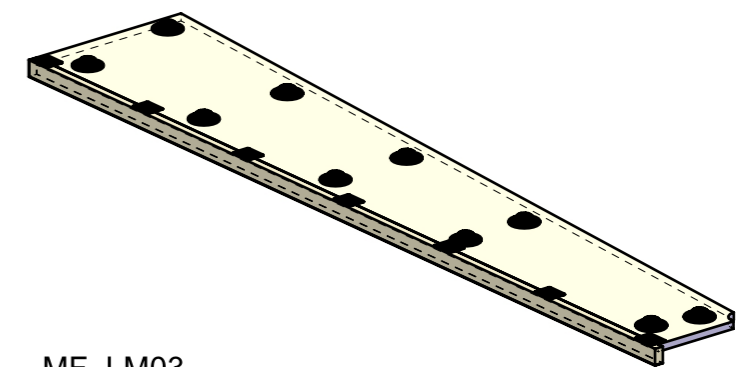


MF\_LM02



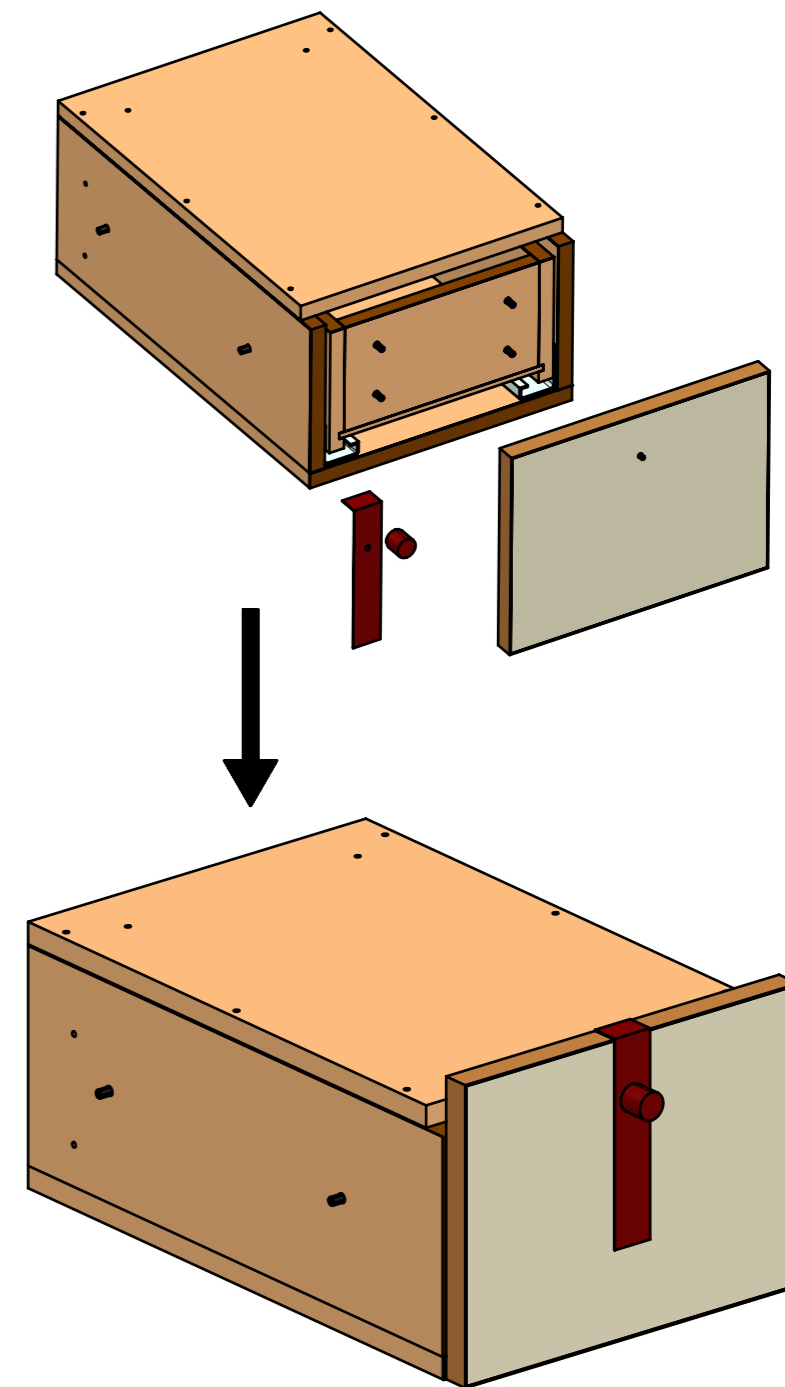
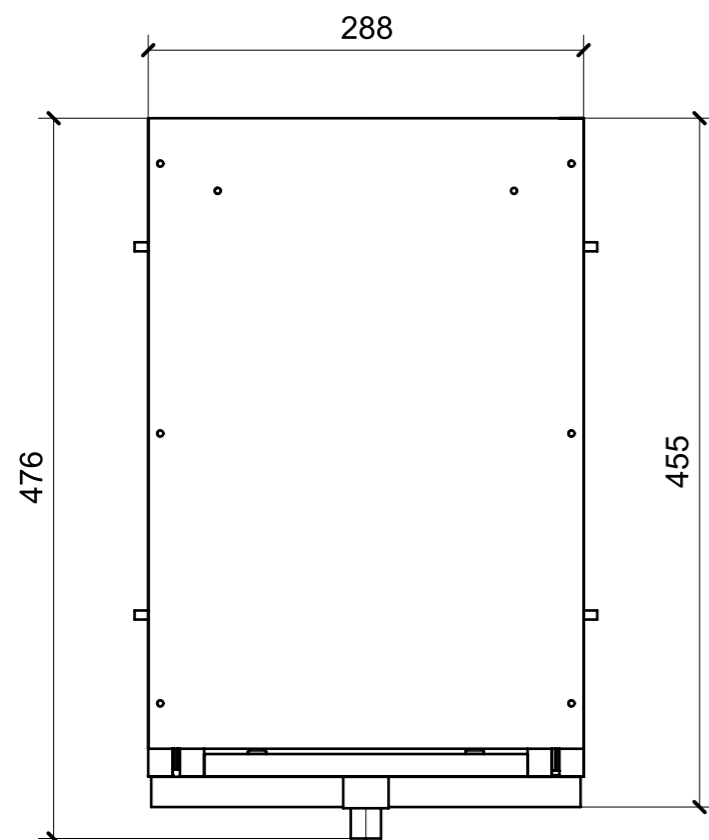
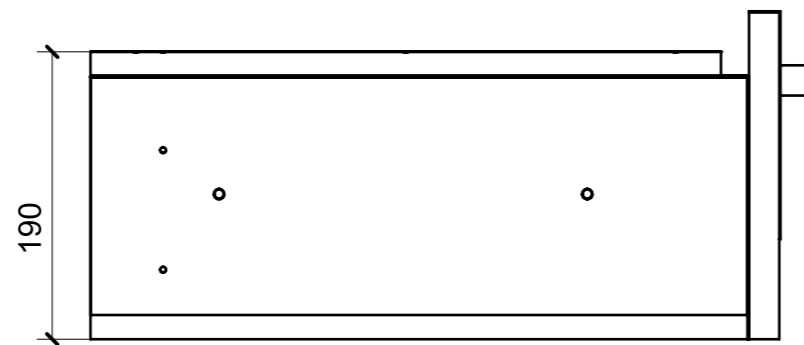
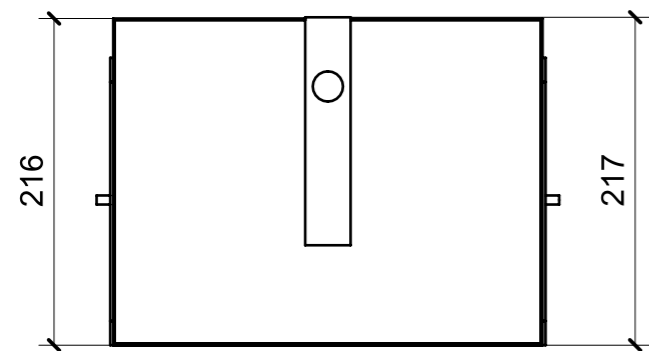
MF\_LM03

FERRAMENTA	QTY
PIASTRINA SP.1MM 50X40_FBC_ART_264 Z	7
FITLOCK M_MASCHERPA_3MM_6020202101	10



MF\_LM03

LOCALE	CODICE	DESCRIZIONE COMPONENTE	FINITURA	Q.TA
CABINA OSPITI SX	MD299_MF_LQ01	COMODINO_STD VAR 2		1



FERRAMENTA	QTY
VITE 4MA X 25 TESTA SVASATA ESAGONALE NERA	1
BUSSOLA 5MA X 10 FORO DIAM.8	4
CP GUIDA TANDEMPPLUS 350_HAFELE_423_54_735_ESSEPI_00175869	1
VITE 5MA X 25 TESTA BOMBATA	4
VITE 6MA X 25 TESTA BOMBATA	4