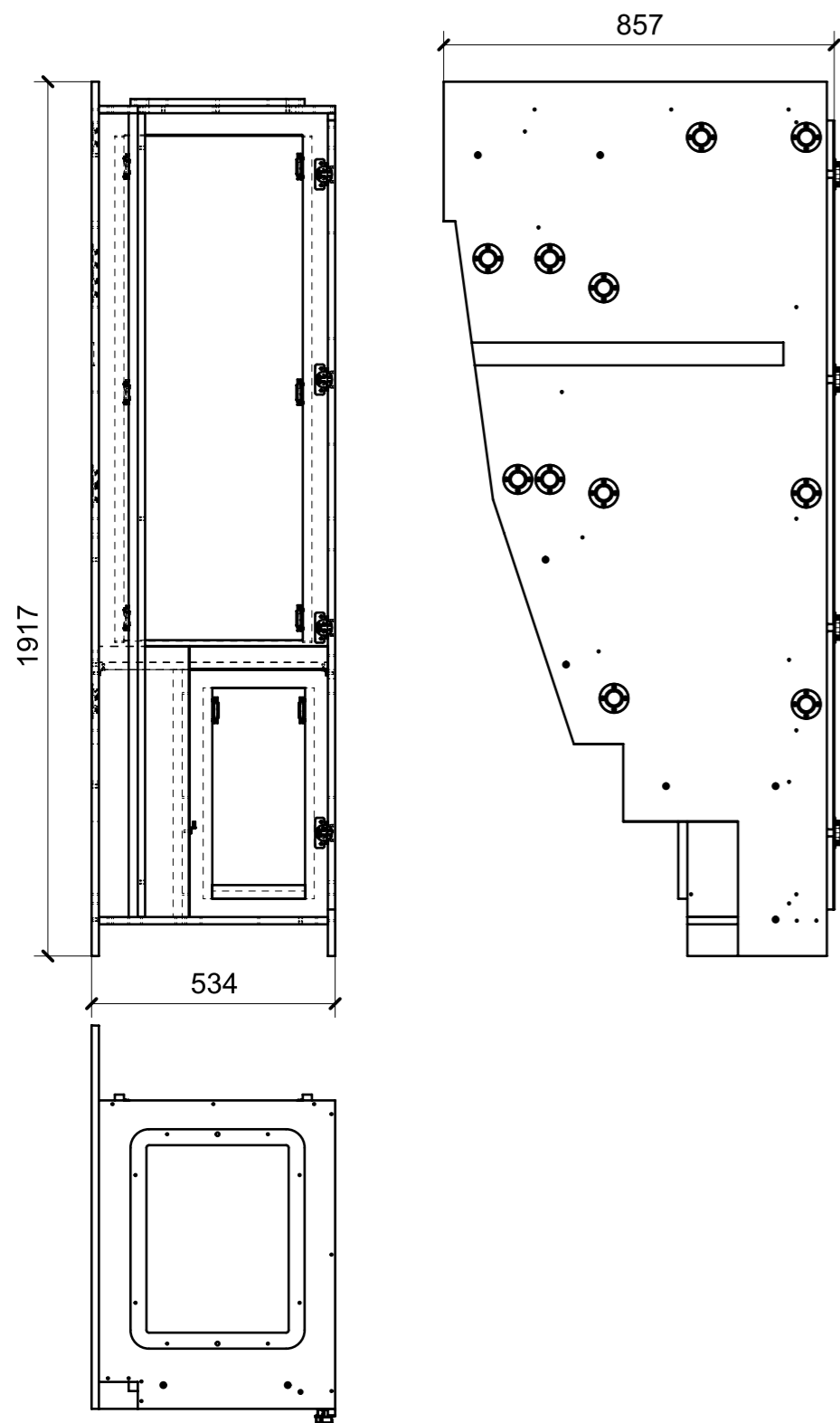
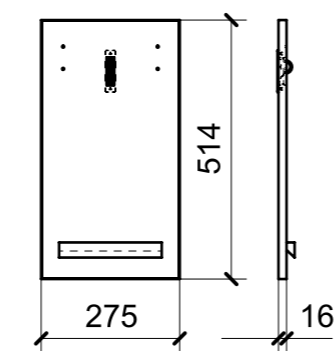


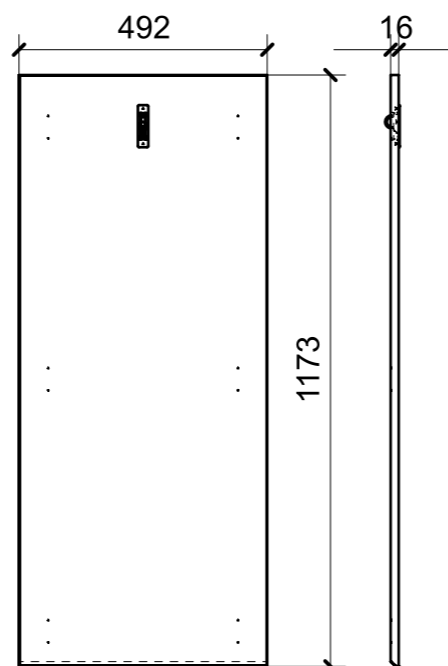
LOCALE	CODICE	DESCRIZIONE COMPONENTE	FINITURA	Q.TA
CABINA OSPITI SX	MD299_LA01	ARMADIO	LAMINATO	1



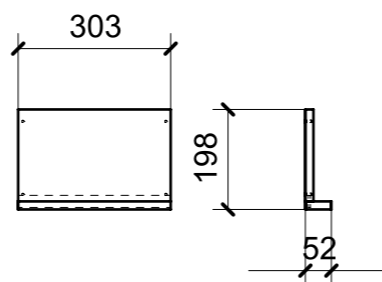
01



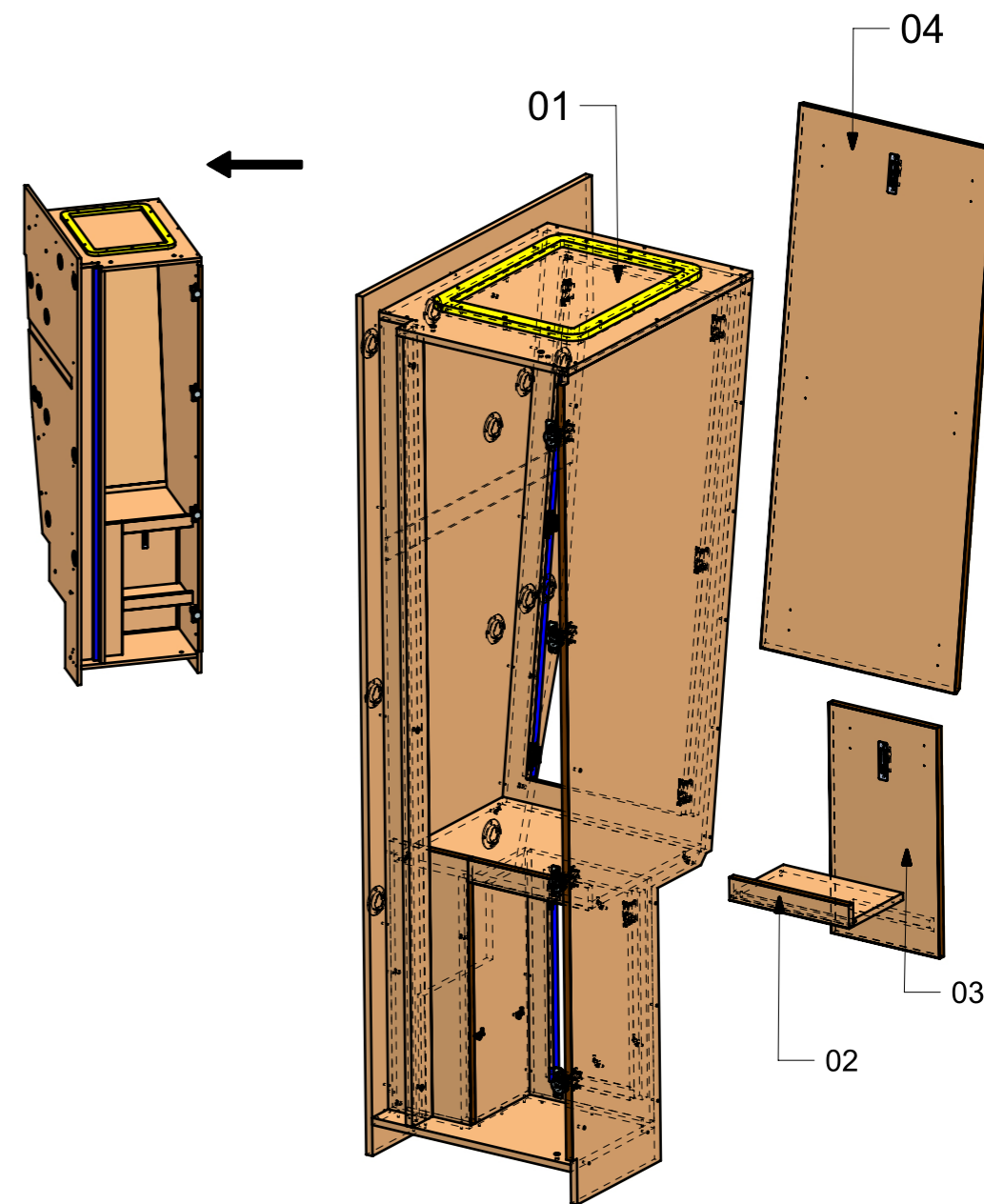
03



04

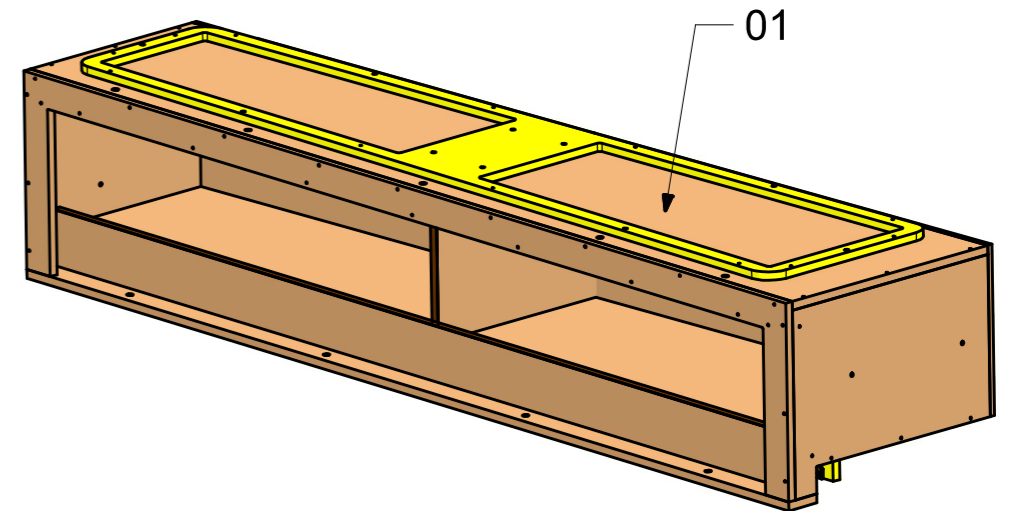
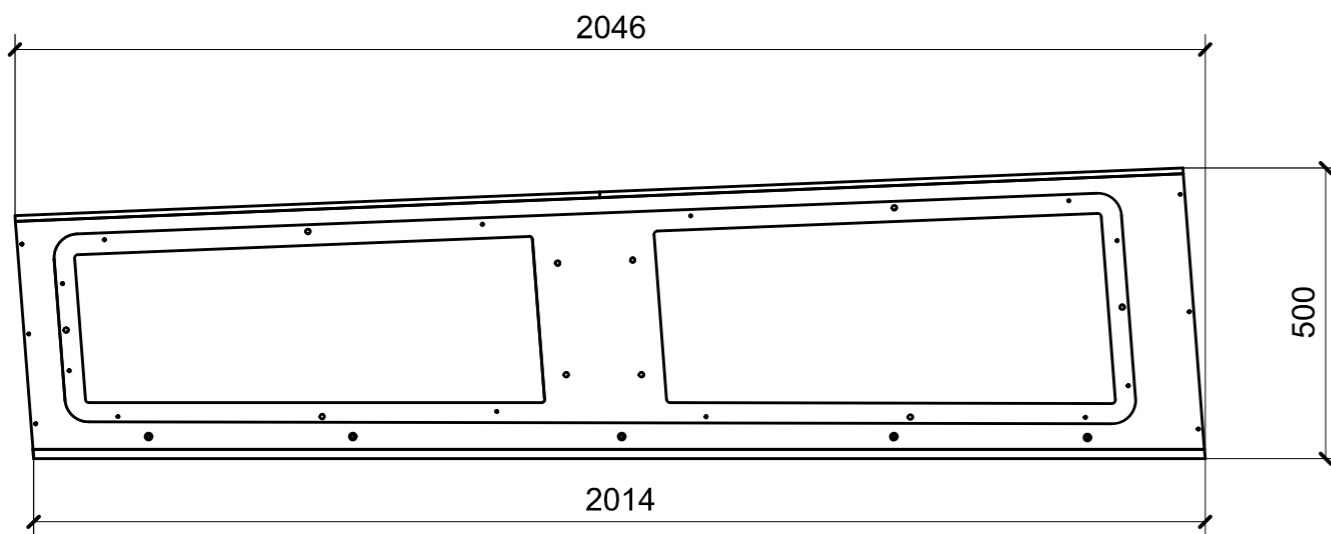
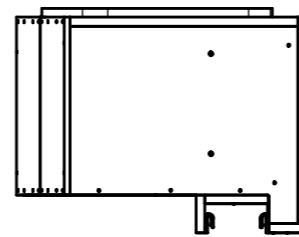
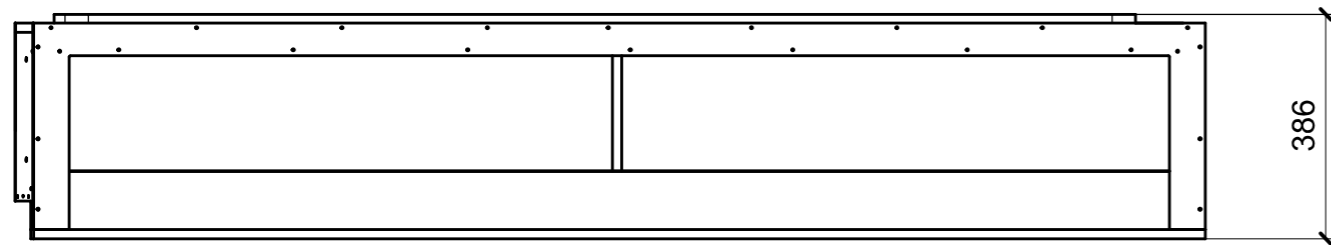


02



FERRAMENTA	QTY
VITE 4MAX8 ANKOR BORGHI X CERNIERA PIANA	8
REGGRIPIANO 1PERNO 1FORO_FBC_00257770	8
FITLOCK F_MASCHERPA_6020101102	11
CHIUSURA A SPINTA_TECHNOPARTNER_SOU C3-203	8
CERNIERA 94° PIANA AMMORTIZZATA_HAFELE_329_49_310	4
BUSSOLA 6MA X 10 FORO DIAM.8	9
BUSSOLA 5MA X 10 FORO DIAM.8	4
BUSSOLA 5MA ANKOR BORGHI X CERNIERA PIANA	8
BASE_6_HAFELE_329_84_026	4
ALZAPAGLIOLI_FORESTI_164.C	2

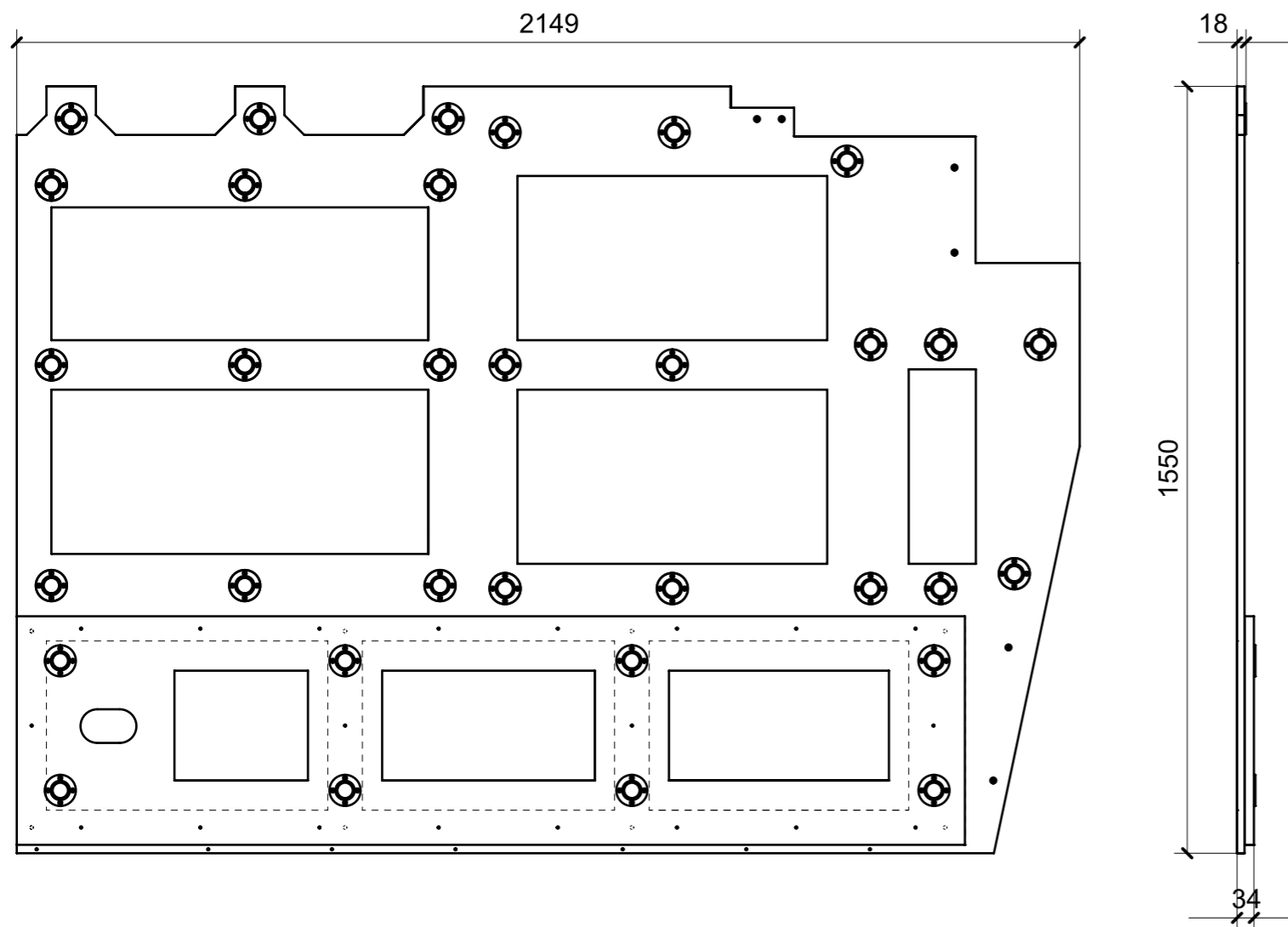
LOCALE	CODICE	DESCRIZIONE COMPONENTE	FINITURA	Q.TA
CABINA OSPITI SX	MD299_LB01	PENSILE	LAMINATO	1



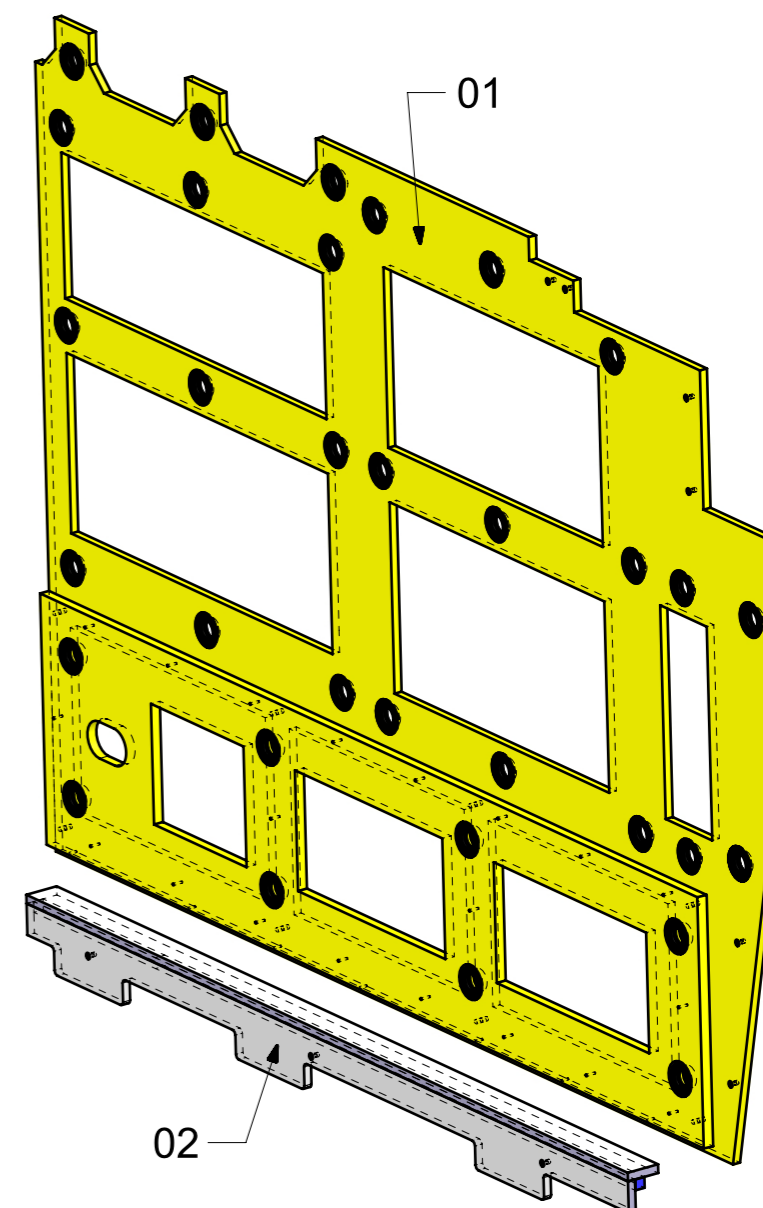
01

FERRAMENTA	QTY
PARTE TELAIO ASR_HAFELE_262_50_390	6
BUSSOLA 5MA X 10 FORO DIAM.8	8
BUSSOLA 6MA X 10 FORO DIAM.8	5

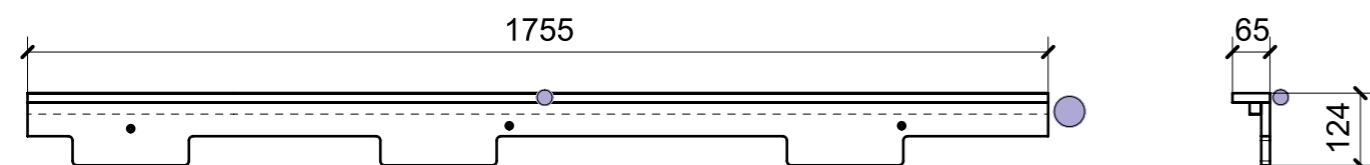
LOCALE	CODICE	DESCRIZIONE COMPONENTE	FINITURA	Q.TA
CABINA OSPITI SX	MD299_LC01	STRUTTURA TESTALETTO	OKUME' GREZZO - LACCATO BIANCO GOFFRATONE	1



01



ELEMENTI DA MONTARE CON IN MG_LC01
e spedire con unico imballo

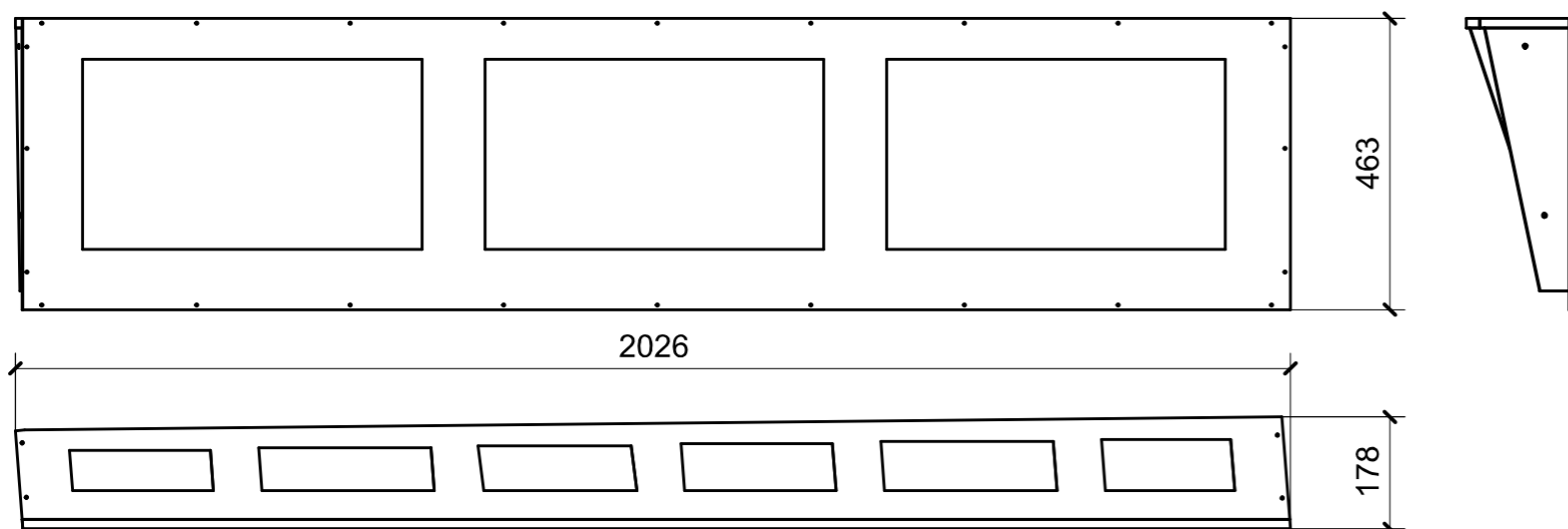


02

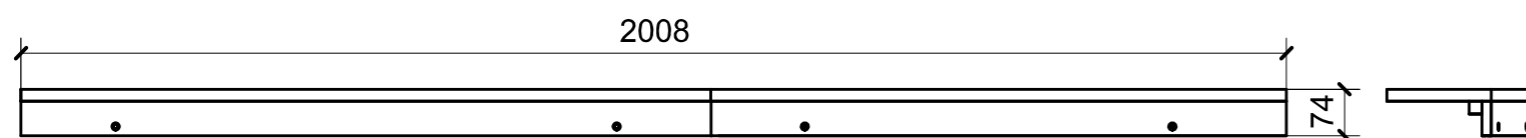
● = FILI RASATI

FERRAMENTA	QTY
FITLOCK F_MASCHERPA_6020101102	33
BUSSOLA 6MA X 10 FORO DIAM.8	9

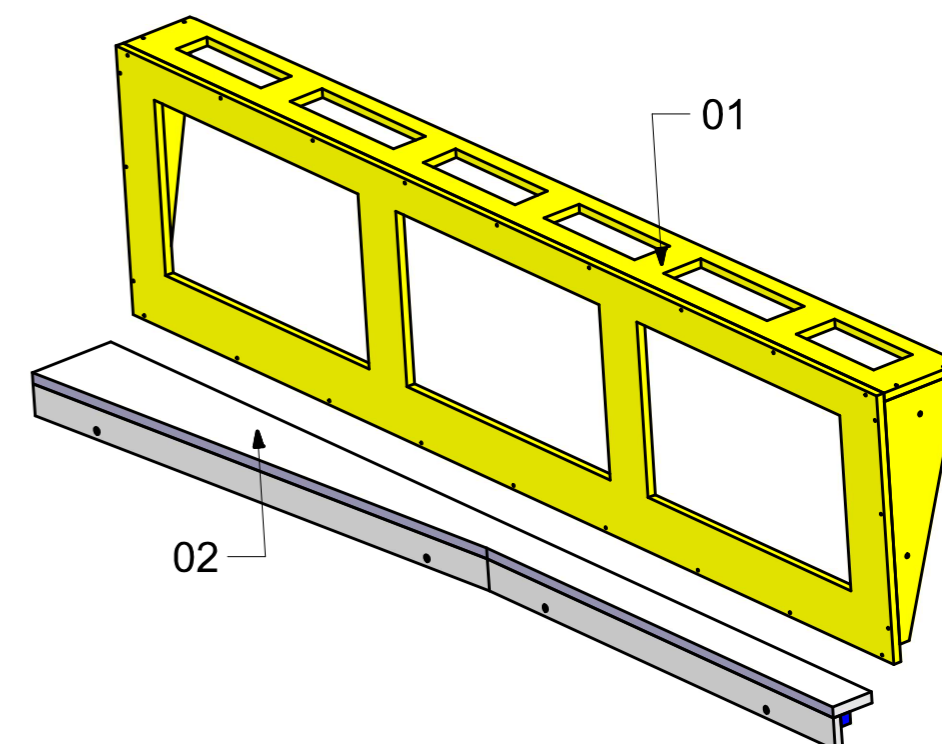
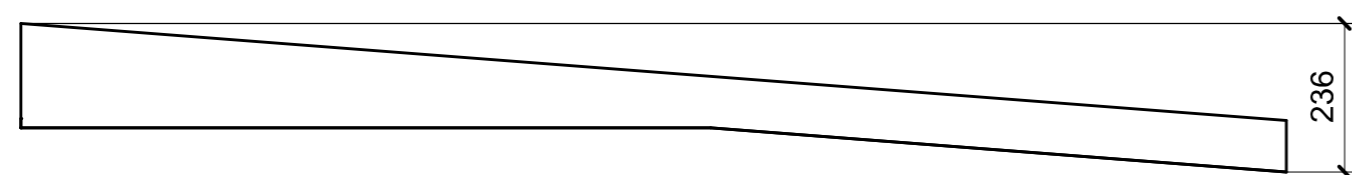
LOCALE	CODICE	DESCRIZIONE COMPONENTE	FINITURA	Q.TA
CABINA OSPITI SX	MD299_LD01	COLLEGAMENTO BASSO	OKUME' GREZZO - LACCATO BIANCO GOFFRATONE	1



01



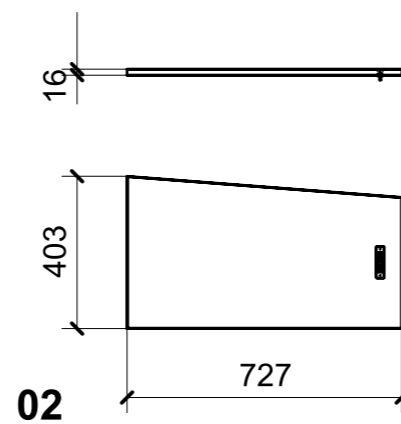
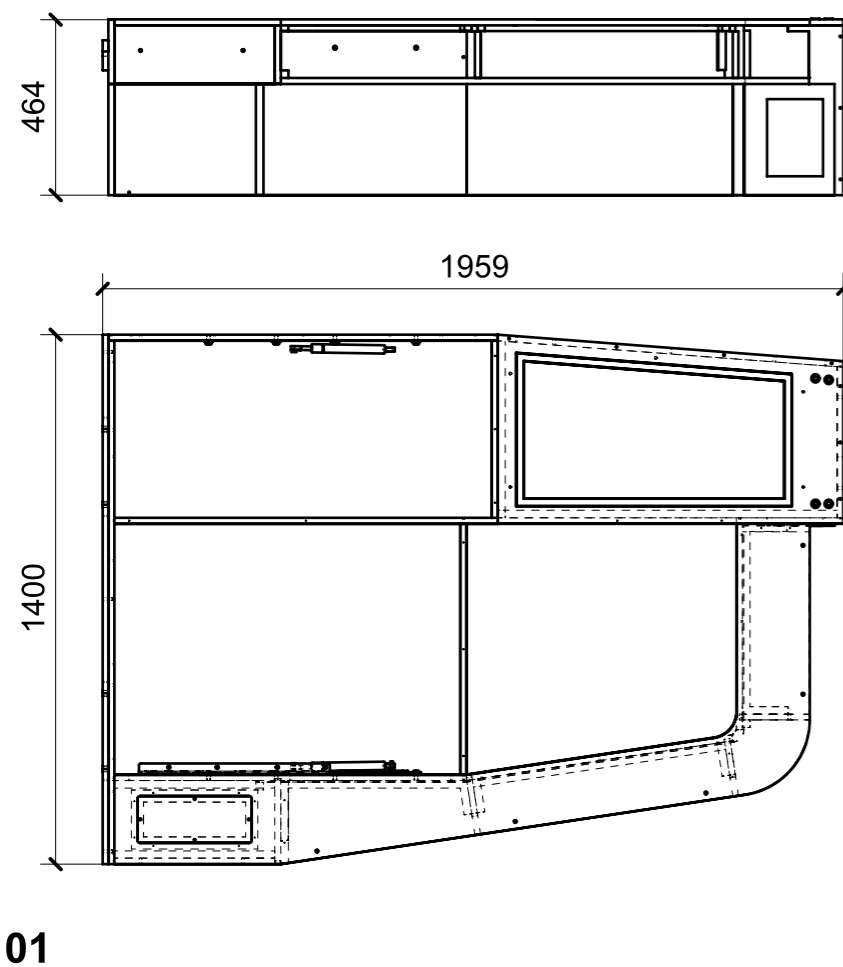
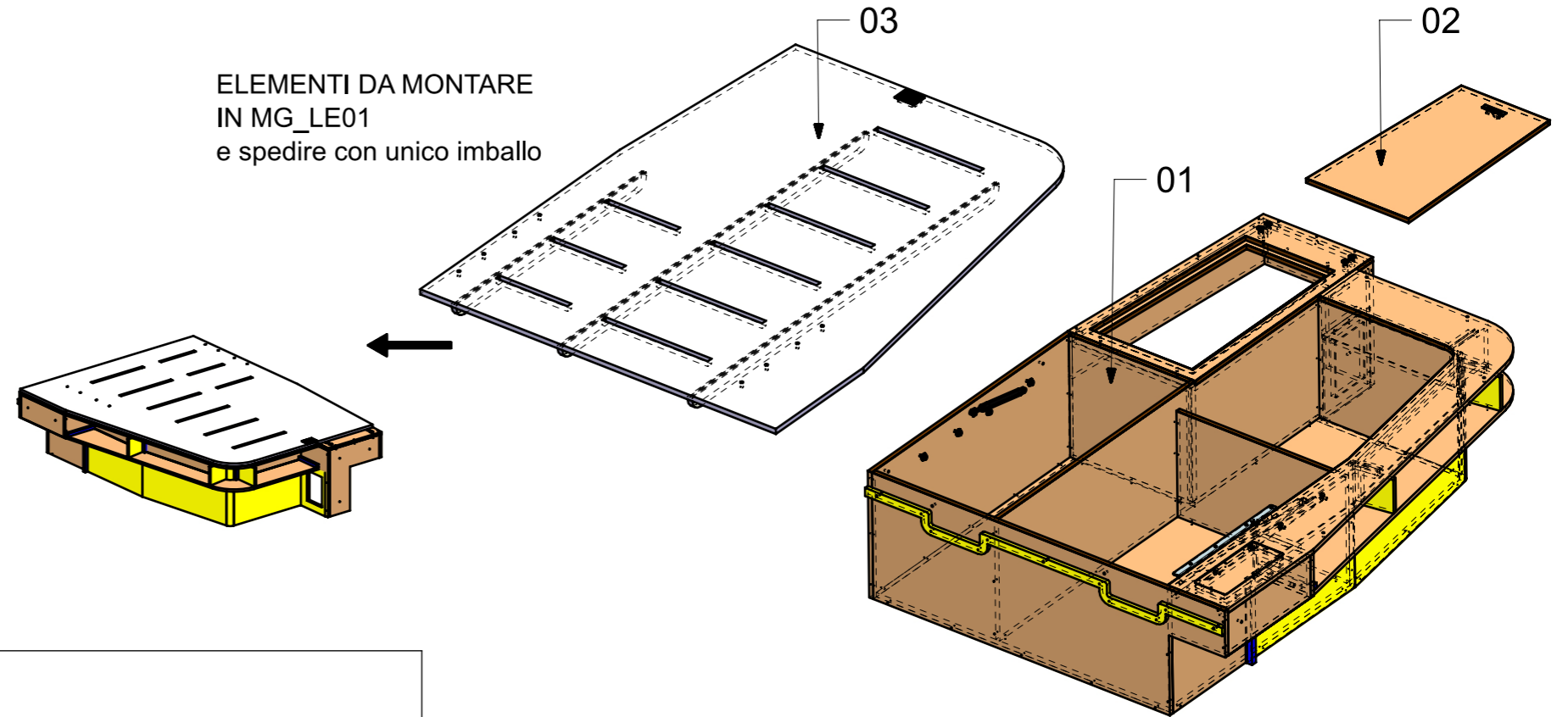
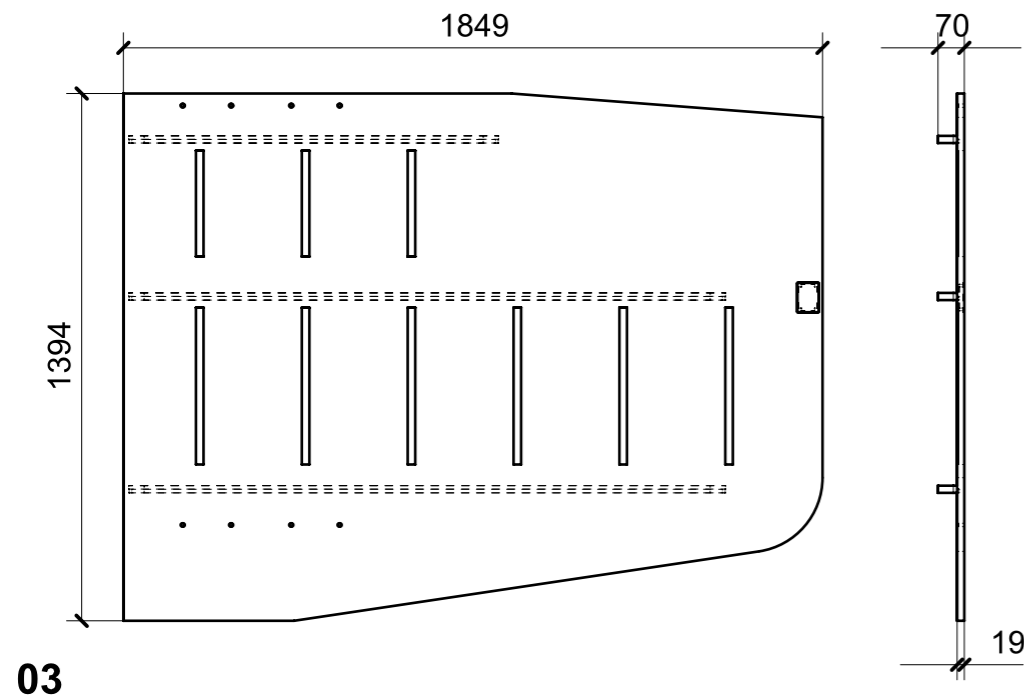
02



ELEMENTI DA MONTARE IN MG_LD01
e spedire con unico imballo

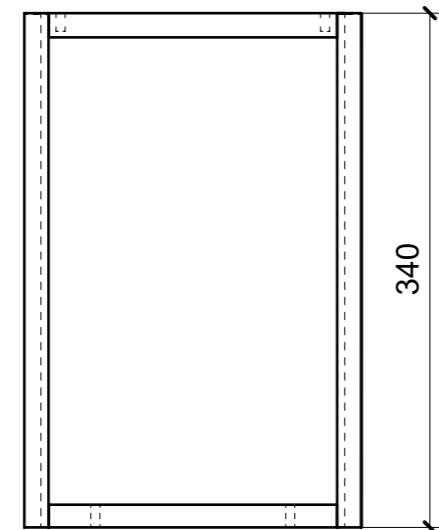
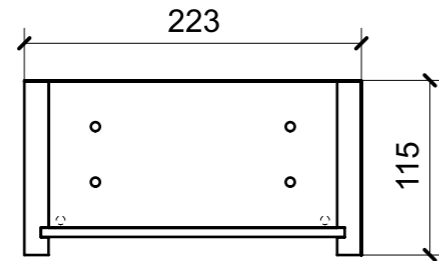
FERRAMENTA	QTY
BUSSOLA 6MA X 10 FORO DIAM.8	4

LOCALE	CODICE	DESCRIZIONE COMPONENTE	FINITURA	Q.TA
CABINA OSPITI SX	MD299_LE01	STRUTTURA LETTO_STD-VAR 1	LAMINATO - GREZZO - LACCATO BIANCO GOFFRATONE	1



FERRAMENTA	QTY
ALZAPAGLIOLI_FORESTI_164.C	1
BUSSOLA 6MA X 10 FORO DIAM.8	3
BUSSOLA 8MA X 14_FBC	4
BUSSOLA 8MA X 14_FBCMIRROR_	1
BUSSOLA 8MA X 14_FBCMIRROR_0	1
BUSSOLA 8MA X 14_FBCMIRROR_1	1
BUSSOLA 8MA X 14_FBCMIRROR_2	1
CP TRAPEZI STABILUS TZ 530 BTZ T2.A0_FBC_99999032	1
FM INCASSO_ITALVIPLA_973_FMPC_F1A	4
MANIGLIETTA ALZA LETTO_FORESTI_ART.76A.C	1
PISTONE A GAS STABILUS_456306_600NW-L385_FBC_99999049	1
PISTONE A GAS STABILUS_456306_600NW-L385_FBC_99999049MIRROR_	1
RANELLA SP.2 MM DIAM.24 FORO 8_FBC	4
RANELLA SP.2 MM DIAM.24 FORO 8_FBCMIRROR_	1
RANELLA SP.2 MM DIAM.24 FORO 8_FBCMIRROR_0	1
RANELLA SP.2 MM DIAM.24 FORO 8_FBCMIRROR_1	1
RANELLA SP.2 MM DIAM.24 FORO 8_FBCMIRROR_2	1
SEEGER PER MECC. LETTO_00407908	1
SEEGER PER MECC. LETTO_00407908MIRROR_	1
TBL 8MA X 20_FBC	4
TBL 8MA X 20_FBCMIRROR_	1
TBL 8MA X 20_FBCMIRROR_0	1
TBL 8MA X 20_FBCMIRROR_1	1
TBL 8MA X 20_FBCMIRROR_2	1

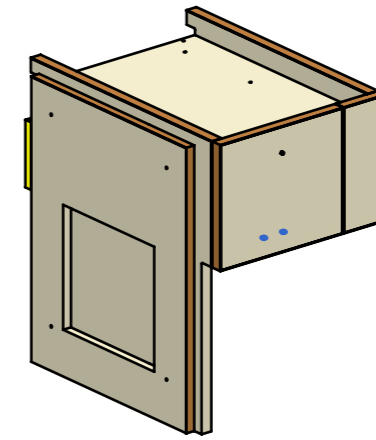
LOCALE	CODICE	DESCRIZIONE COMPONENTE	FINITURA	Q.TA
CABINA OSPITI SX	MD299_LF01	COMODINO_ STD VAR 1	LAMINATO/OKUME' GREZZO	1



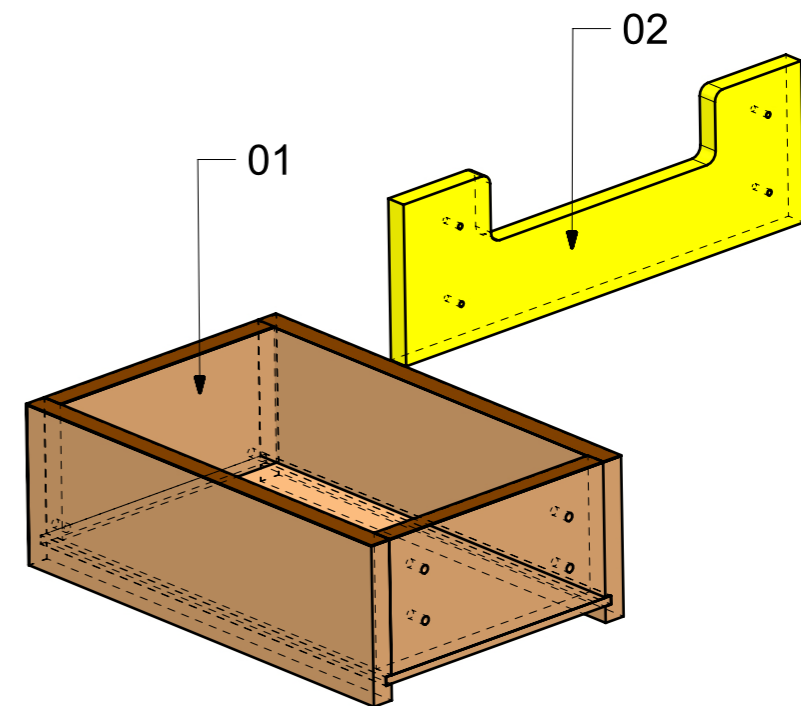
01



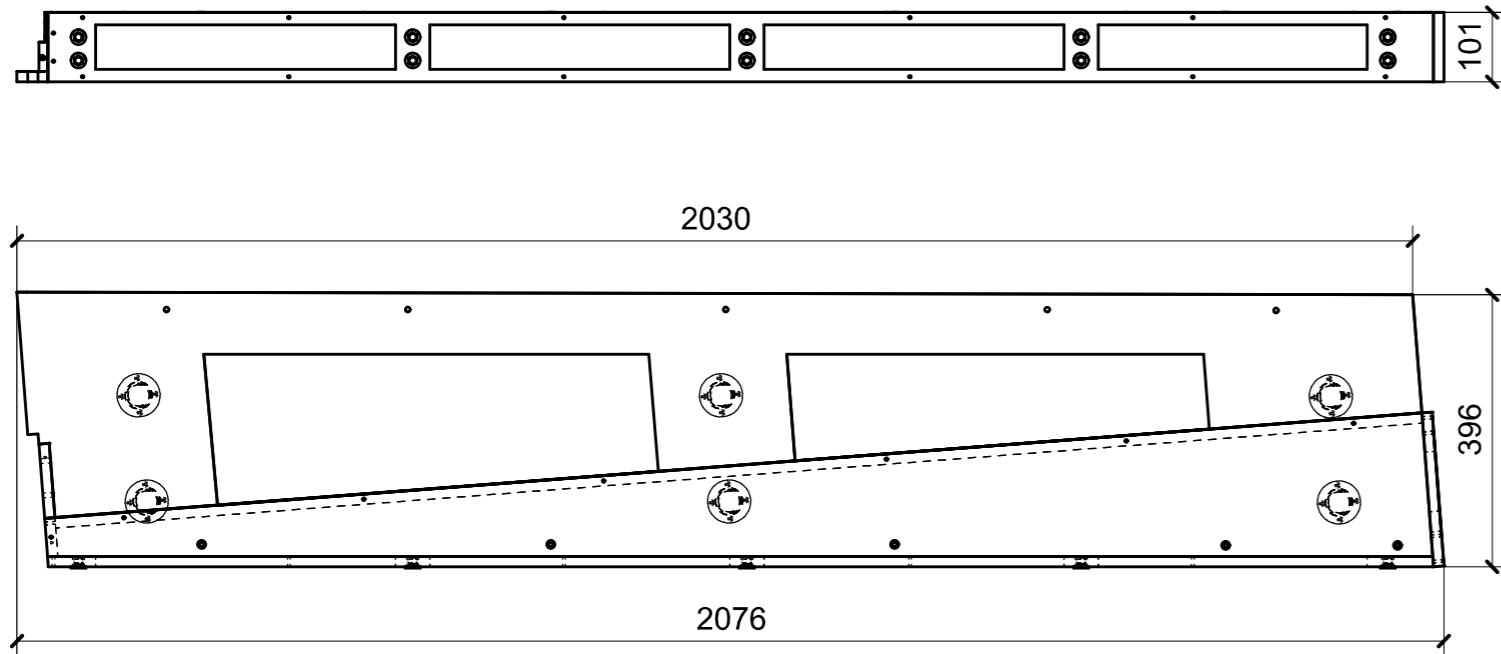
02



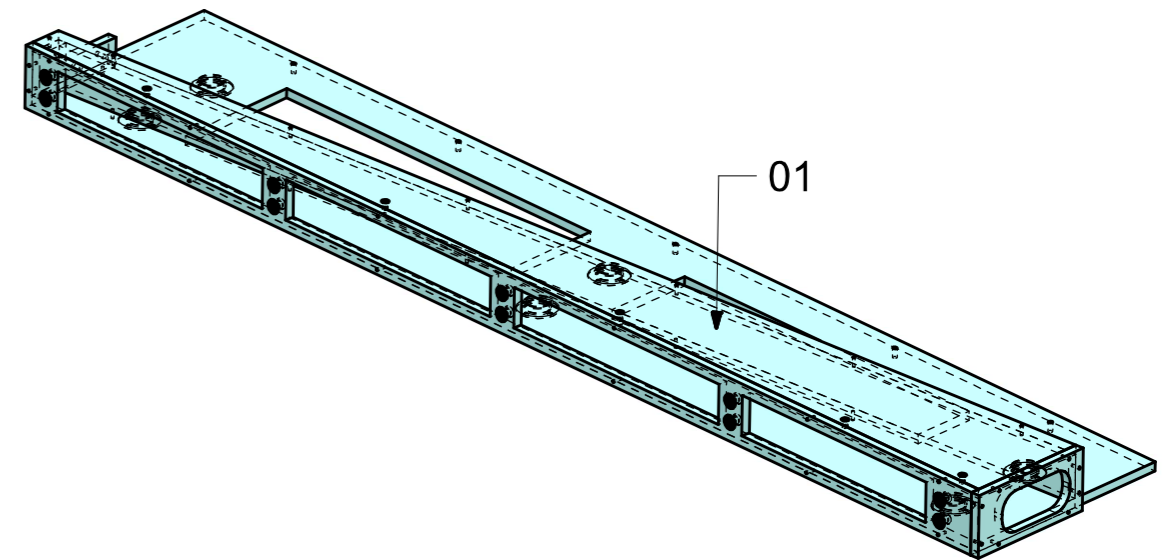
ELEMENTI DA MONTARE CON R01_LF01_01/09
IN MF_LF01
e spedire con unico imballo



LOCALE	CODICE	DESCRIZIONE COMPONENTE	FINITURA	Q.TA
CABINA OSPITI SX	MD299_LG01	PLENUM	GREZZO SPRUZZATO NERO	1

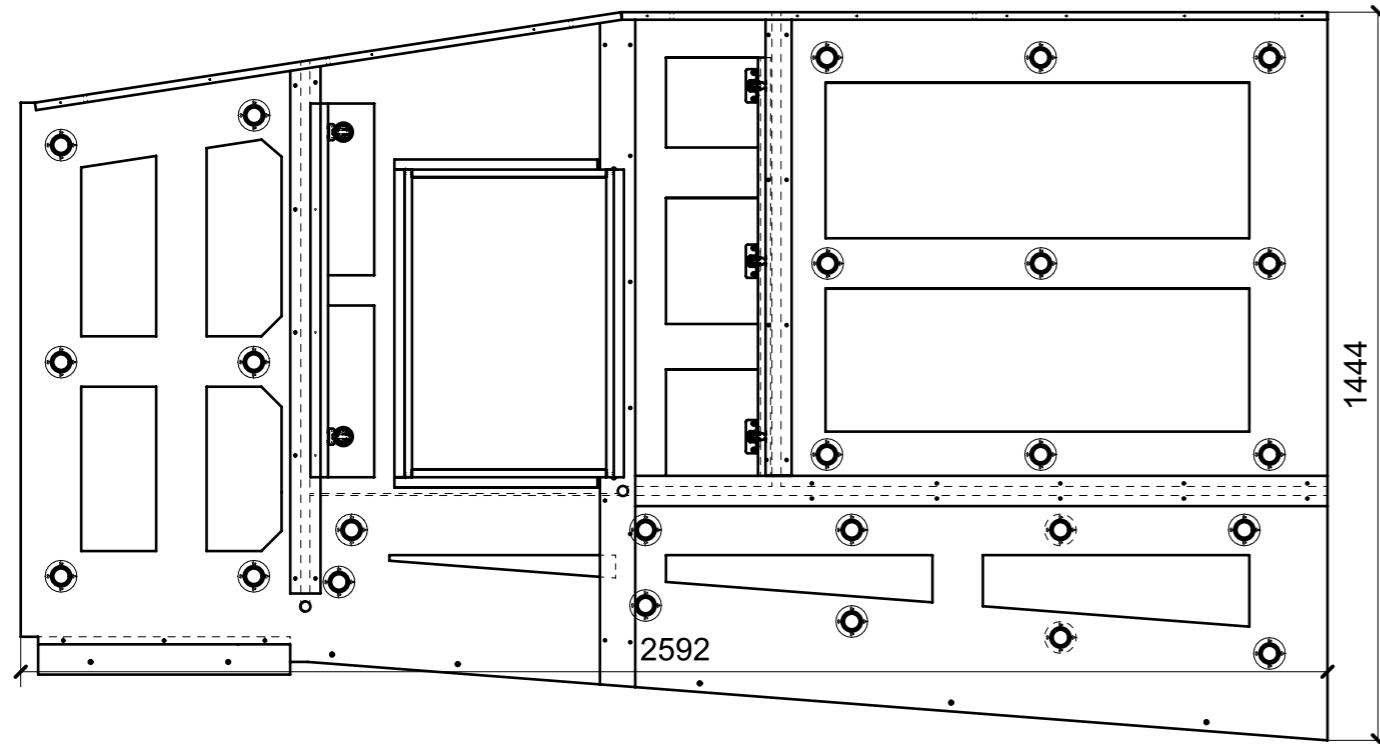
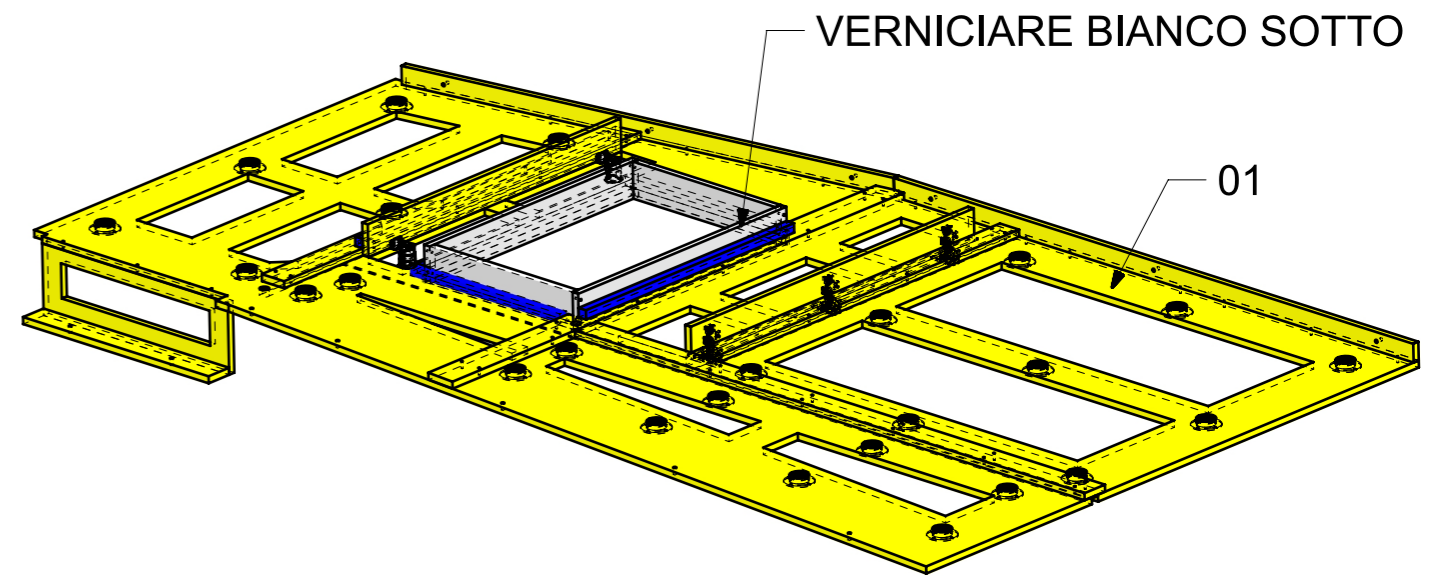


01



FERRAMENTA	QTY
FITLOCK F_MASCHERPA_6020101102	6
BUSSOLA 6MA X 10 FORO DIAM.8	5
FM INCASSO_ITALVIPLA_973_FMPC_F1A	10

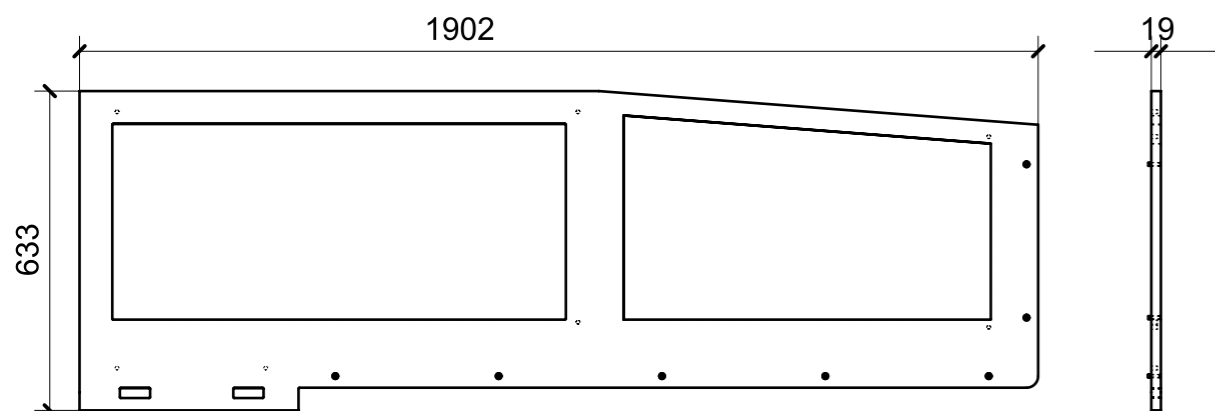
LOCALE	CODICE	DESCRIZIONE COMPONENTE	FINITURA	Q.TA
CABINA OSPITI SX	MD299_LM01	CIELINO	OKUME' GREZZO - LACCATO BIANCO GOFFRATONE	1



FERRAMENTA	QTY
PUSH SOU_TECHNOPARTNER M1_2A_13_1	2
BASE_0_HAFELE_329_84_020	3
CERNIERA FORO 40 94° PIANA_HAFELE_329_05_605	3
FITLOCK F_MASCHERPA_6020101102	25

01

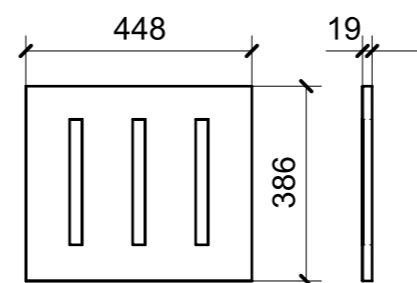
LOCALE	CODICE	DESCRIZIONE COMPONENTE	FINITURA	Q.TA
CABINA OSPITI SX	MD299_LO01	LETTO MURATA_STD VAR 2	LAMINATO - GREZZO - LACCATO BIANCO GOFFRATONE	1



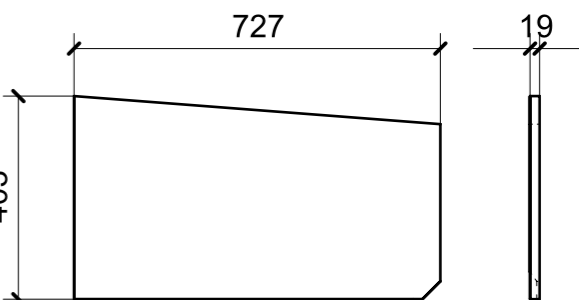
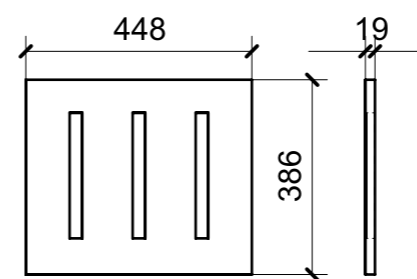
02

FERRAMENTA	QTY
VITE 6MA X 25 TESTA SVASATA	7

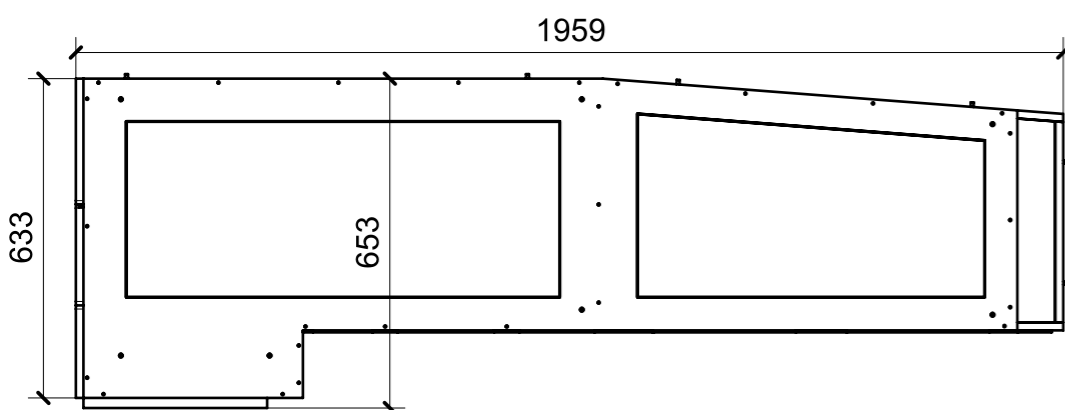
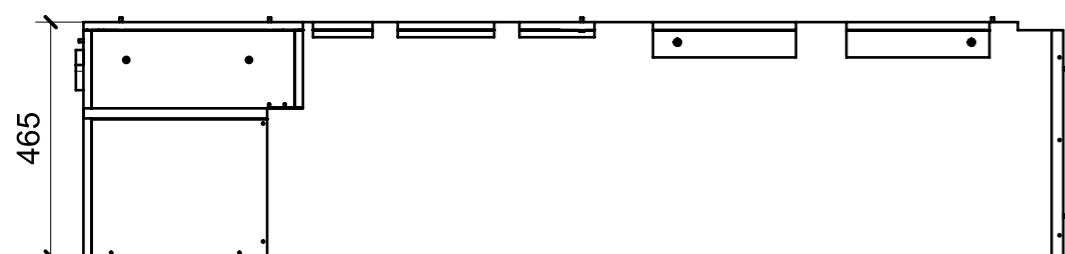
03



04



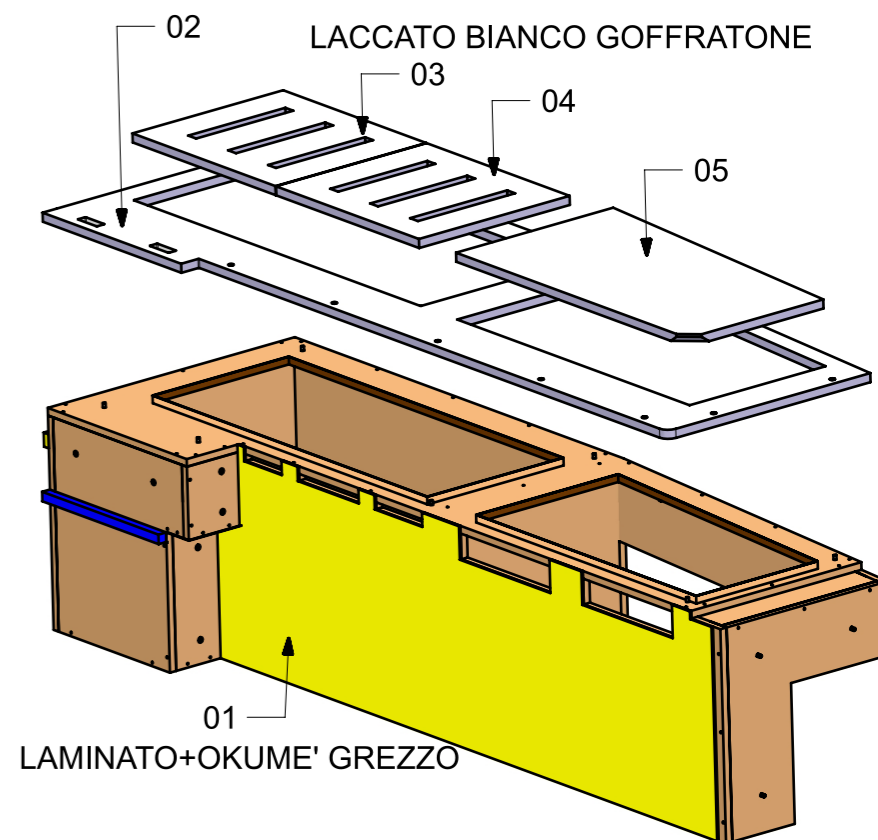
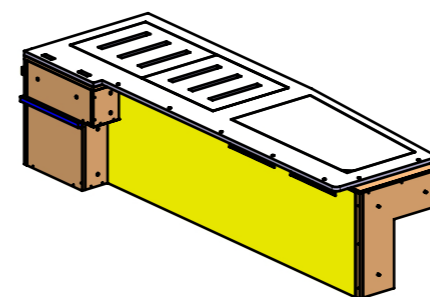
05



01

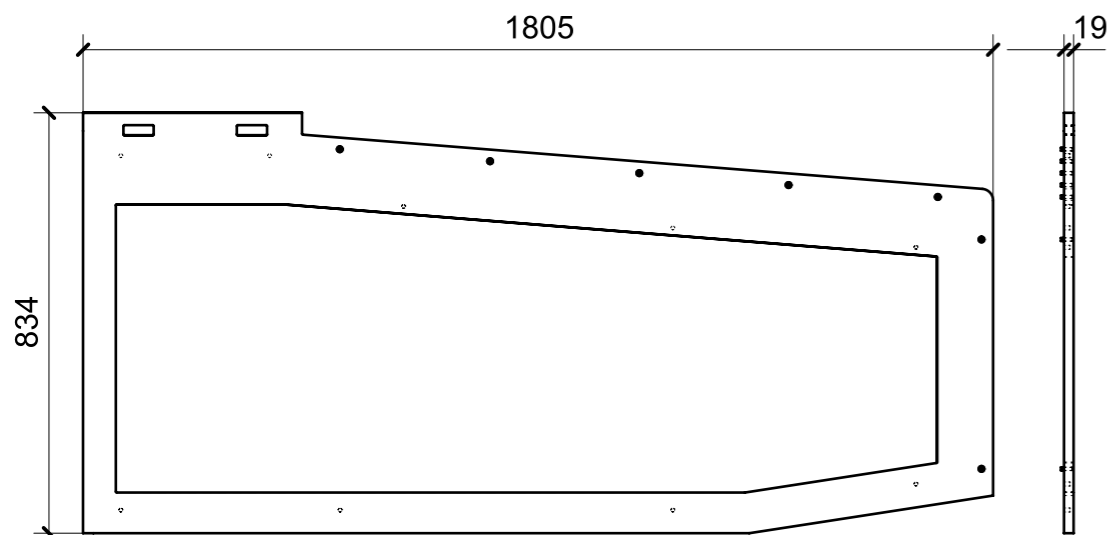
FERRAMENTA	QTY
VITE 6MA X 25 TESTA BOMBATA	15
BUSSOLA 6MA X 10 FORO DIAM.8	6

ELEMENTI DA MONTARE
IN MG_LO01
e spedire con unico imballo

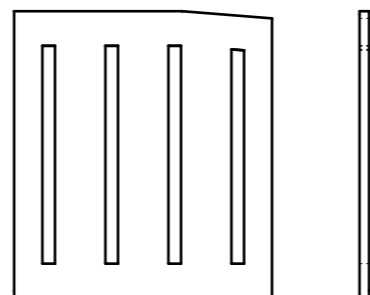


FERRAMENTA	QTY
VITE 6MA X 25 TESTA SVASATA	7
VITE 6MA X 25 TESTA BOMBATA	15
BUSSOLA 6MA X 10 FORO DIAM.8	6

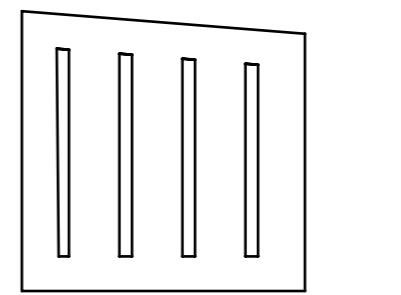
LOCALE	CODICE	DESCRIZIONE COMPONENTE	FINITURA	Q.TA
CABINA OSPITI SX	MD299_LP01	LETTO CENTROBARCA_STD VAR 2	LAMINATO - GREZZO - LACCATO BIANCO GOFFRATONE	1



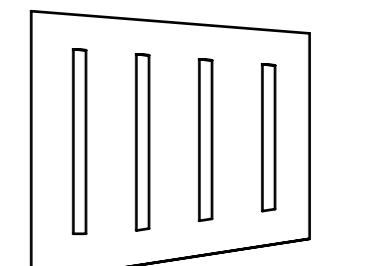
02



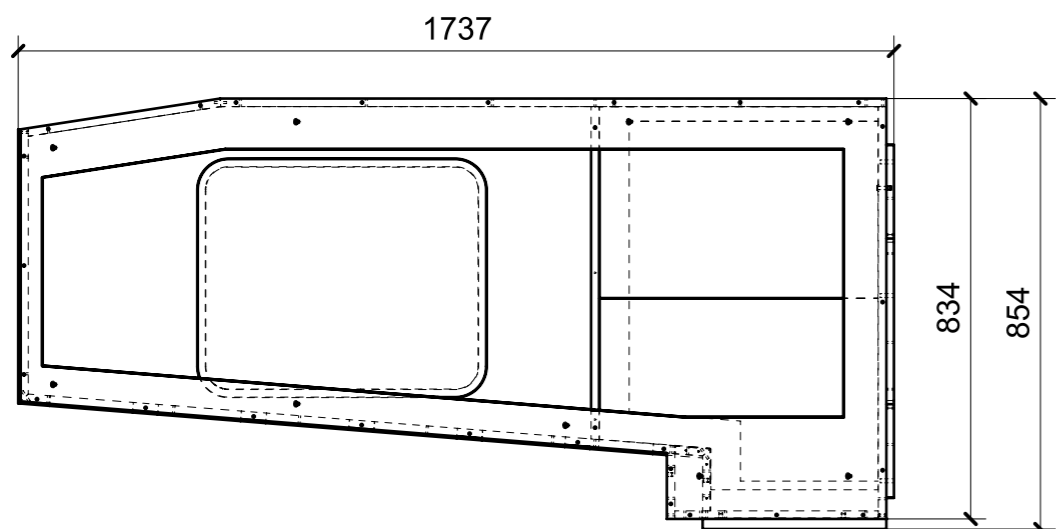
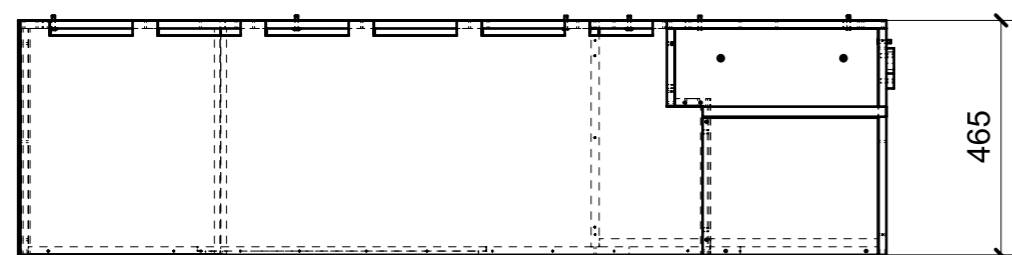
03



04

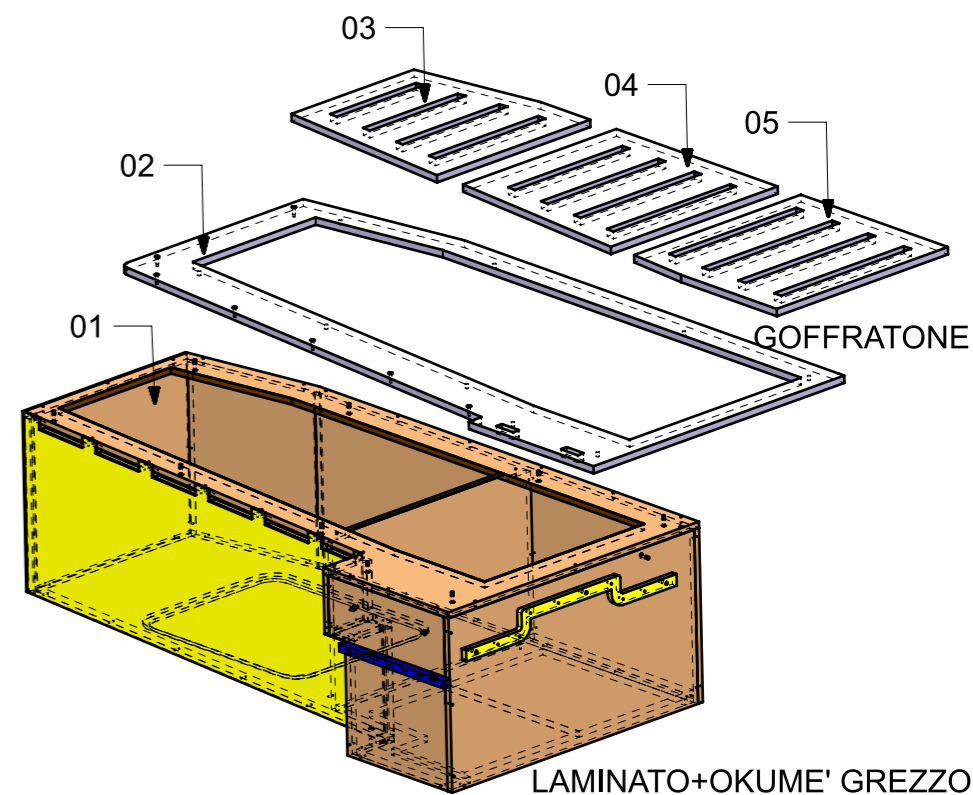
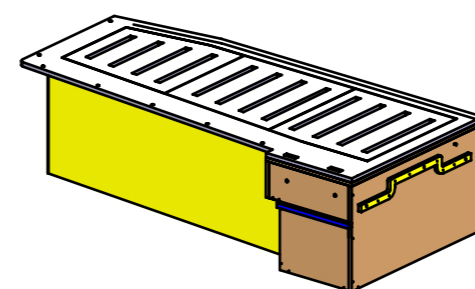


05



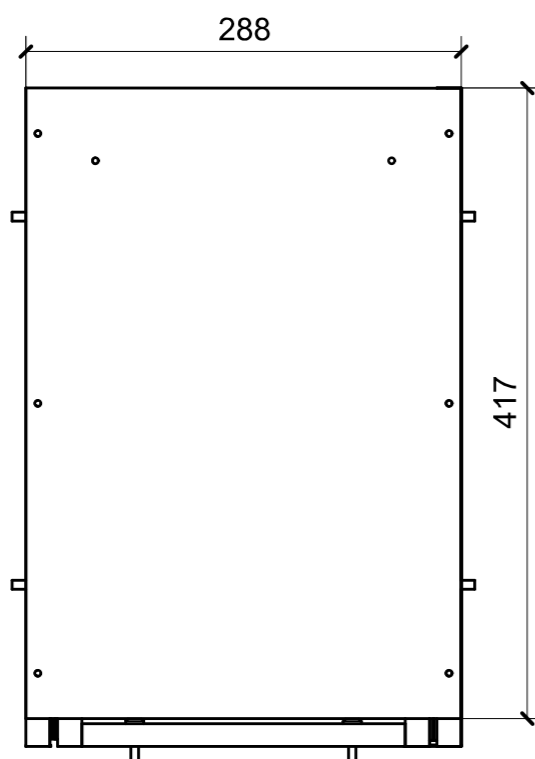
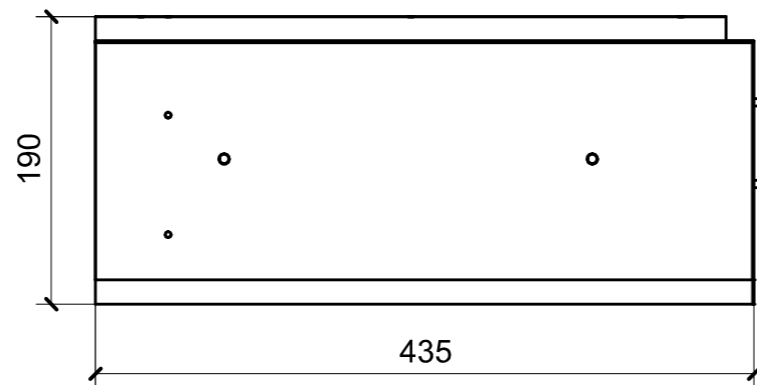
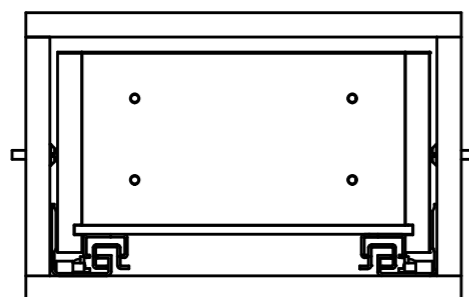
01

ELEMENTI DA MONTARE
IN MG_LP01
e spedire con unico imballo

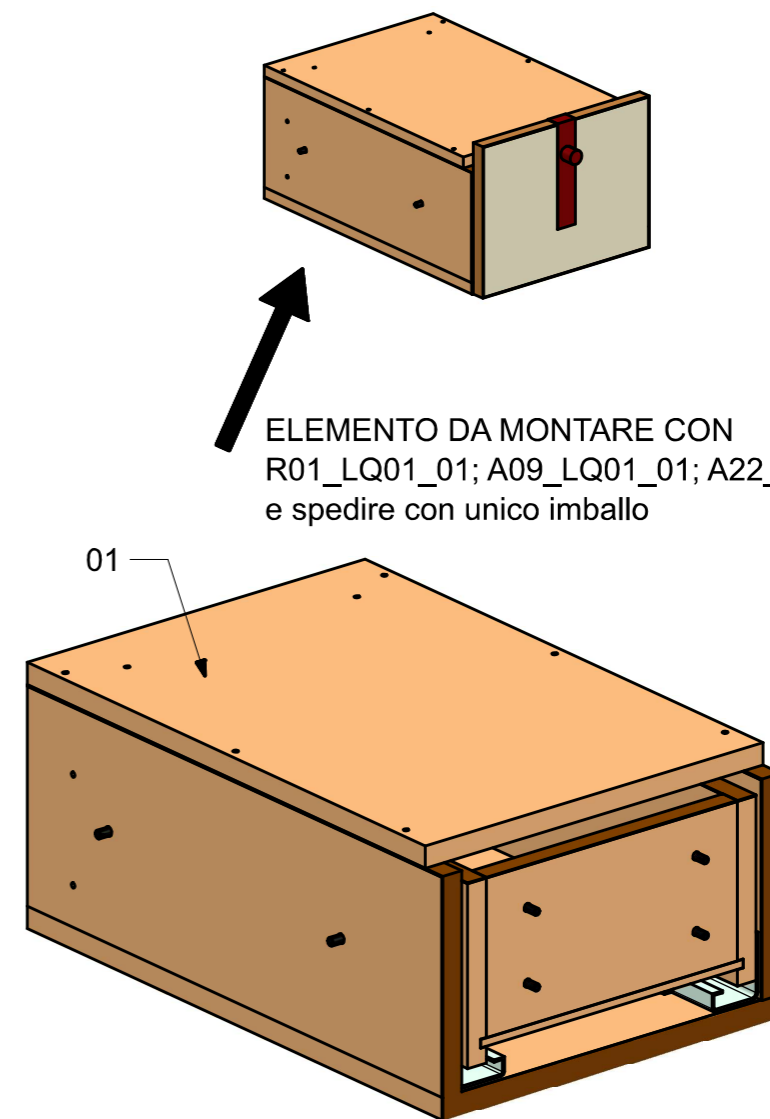


FERRAMENTA	QTY
VITE 6MA X 25 TESTA BOMBATA	10
BUSSOLA 6MA X 10 FORO DIAM.8	6

LOCALE	CODICE	DESCRIZIONE COMPONENTE	FINITURA	Q.TA
CABINA OSPITI SX	MD299_LQ01	COMODINO_STD VAR 2	LAMINATO	1



01



ELEMENTO DA MONTARE CON
R01_LQ01_01; A09_LQ01_01; A22_LQ01_01 IN MF_LQ01
e spedire con unico imballo

FERRAMENTA	QTY
CP GUIDA TANDEMPUS 350_HAFELE_423_54_735_ESSEPI_00175869	1
VITE 5MA X 25 TESTA BOMBATA	4
VITE 6MA X 25 TESTA BOMBATA	4