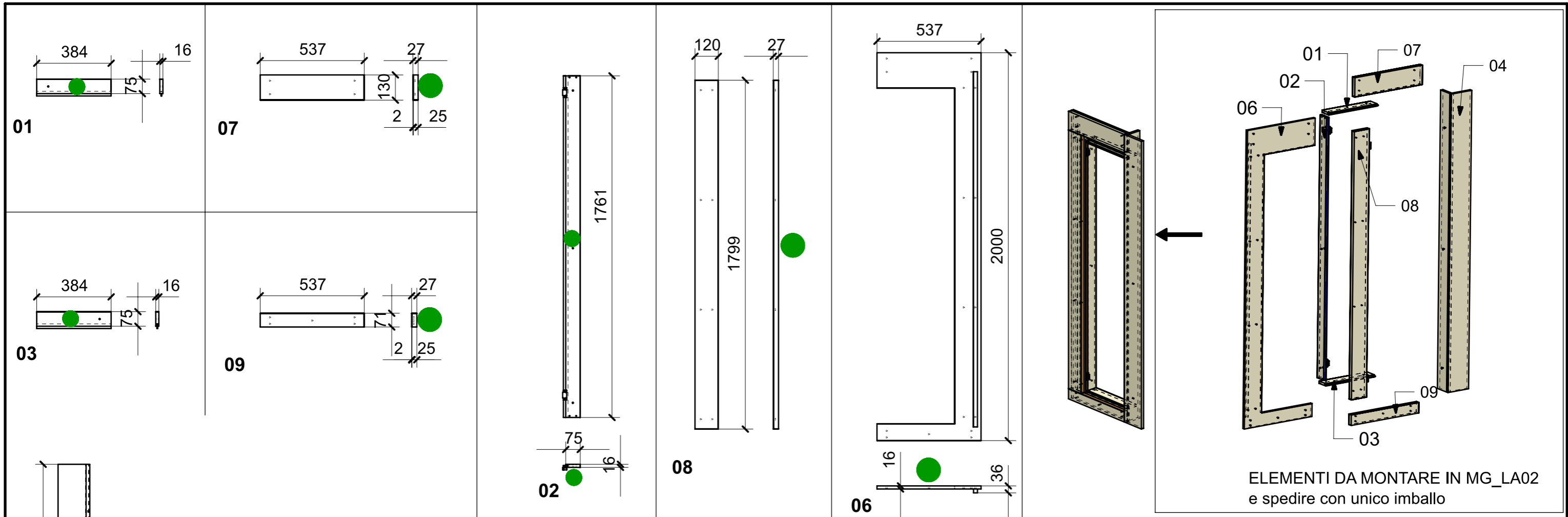
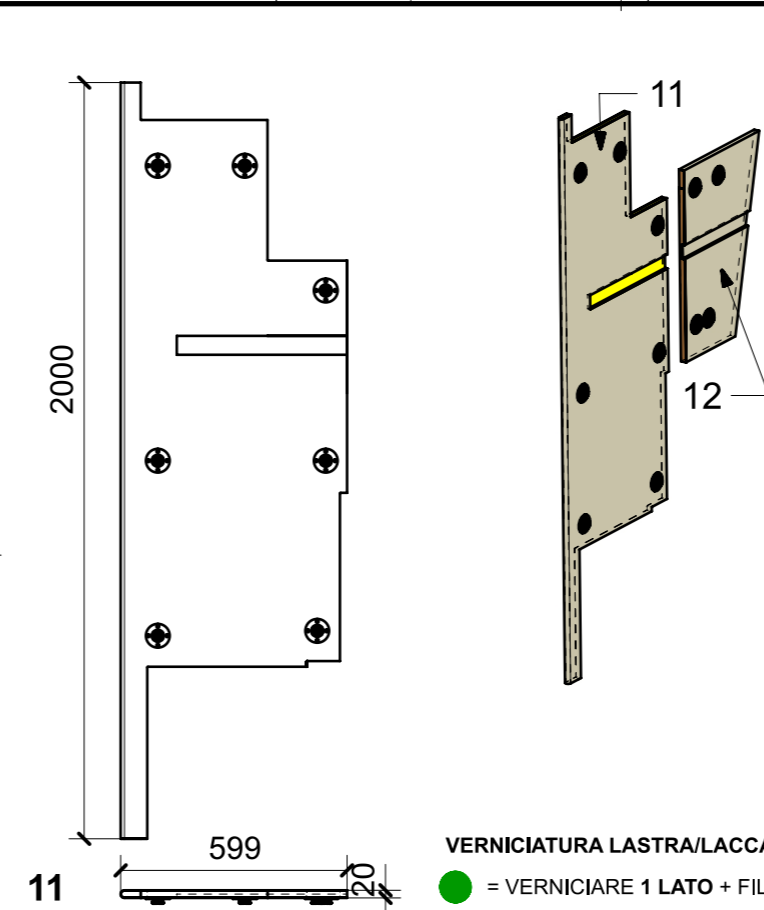
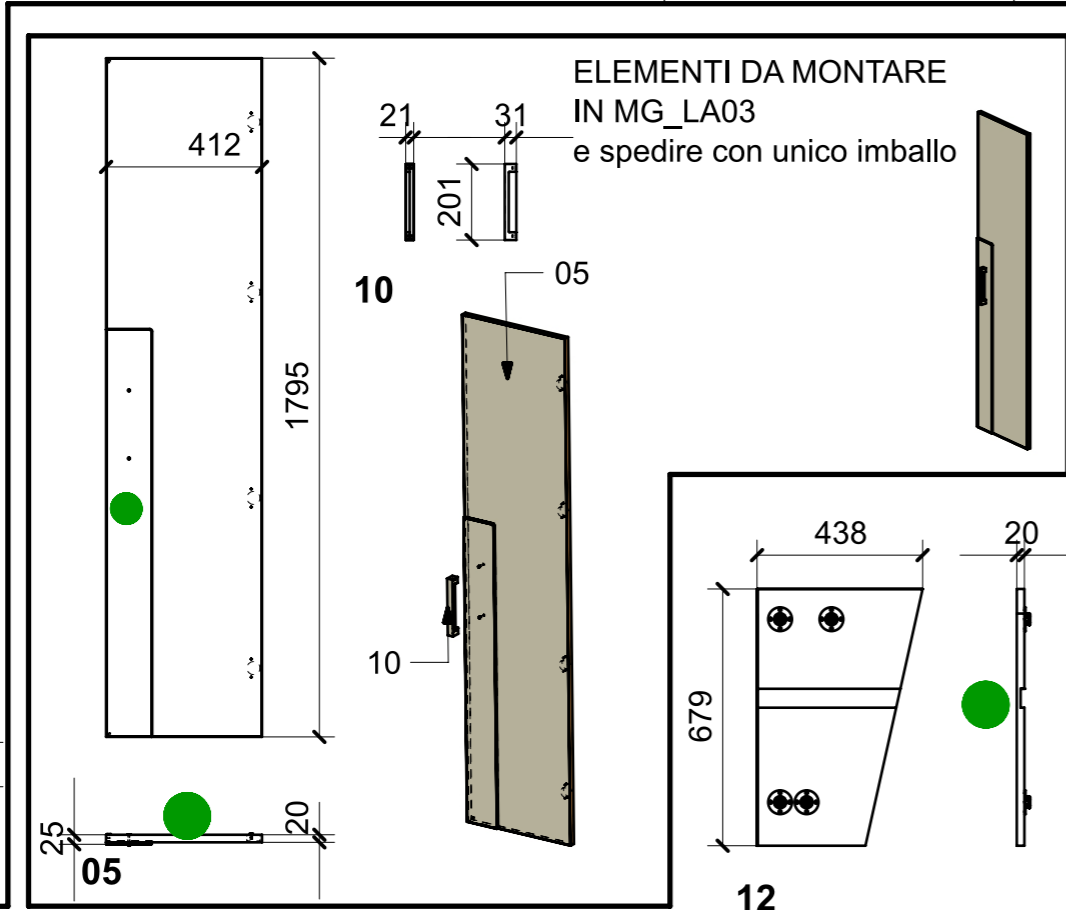


LOCALE	CODICE	DESCRIZIONE COMPONENTE	FINITURA	Q.TA
CABINA OSPITI SX	MD299_R01_LA01	ARMADIO	LASTRA SCURA	1



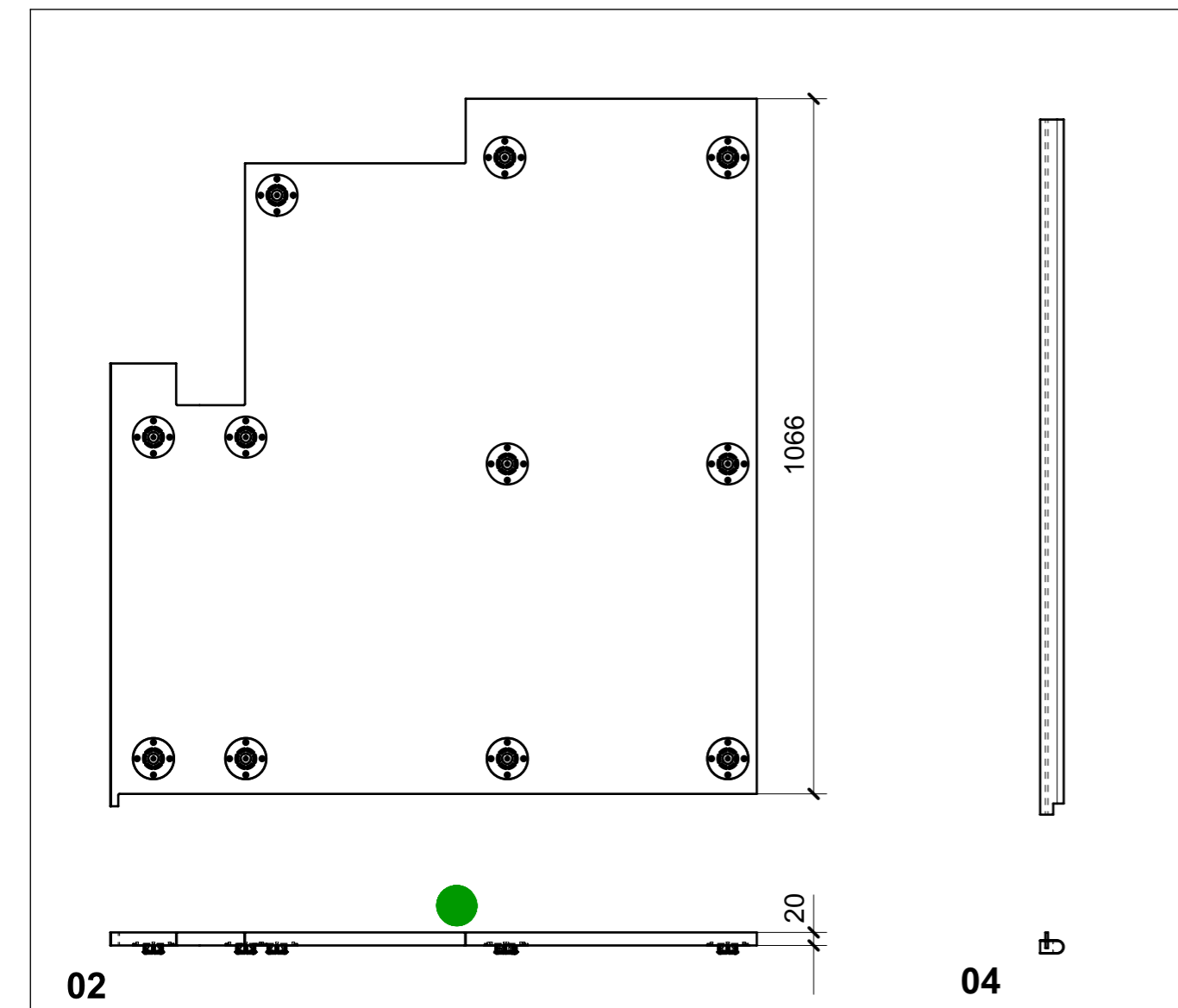
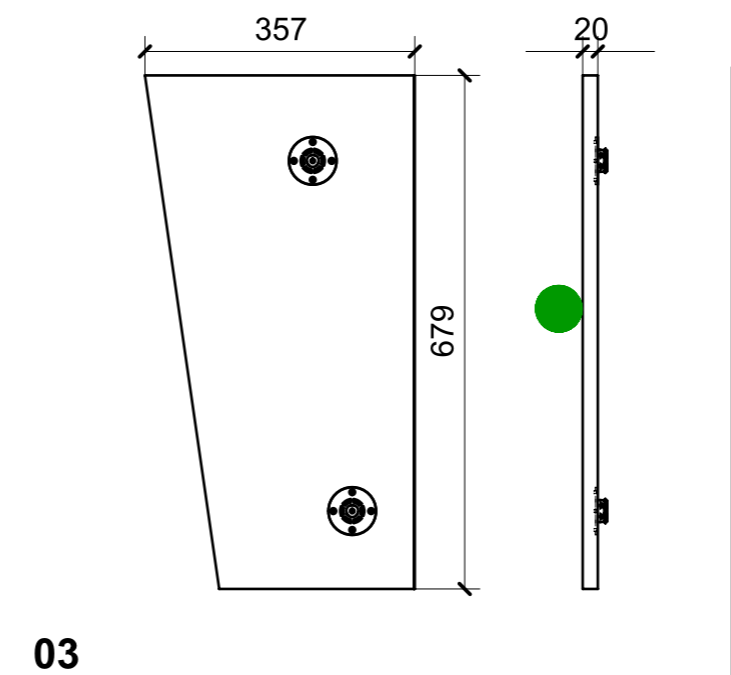
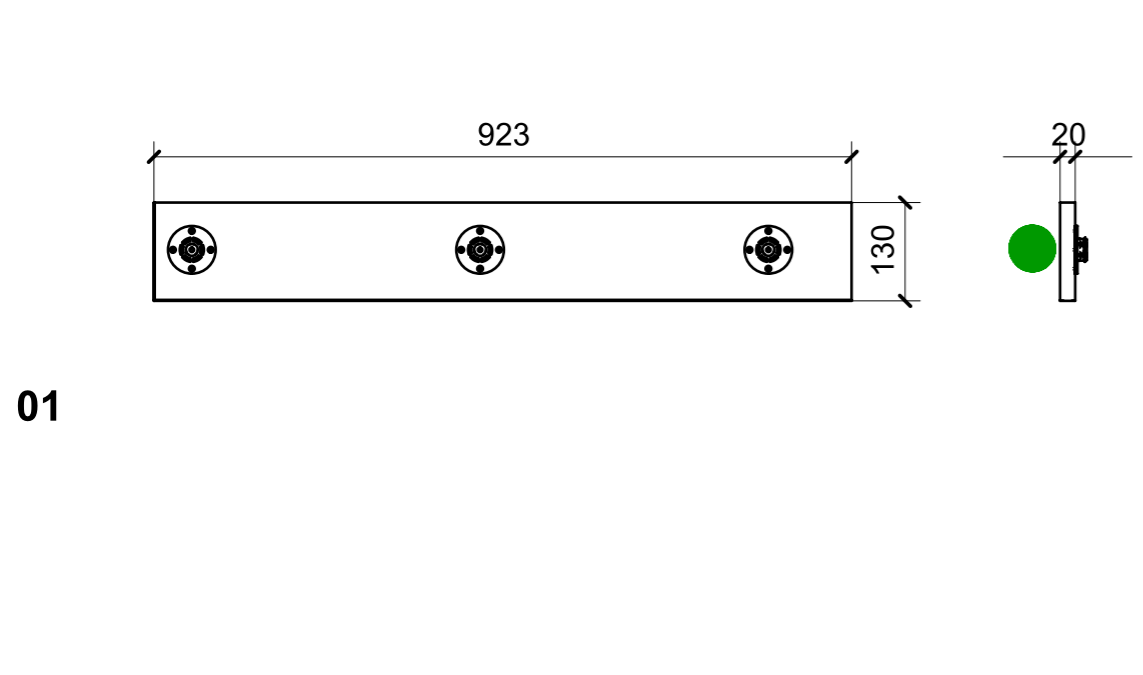
ELEMENTI DA MONTARE IN MG_LA02 e spedire con unico imballo



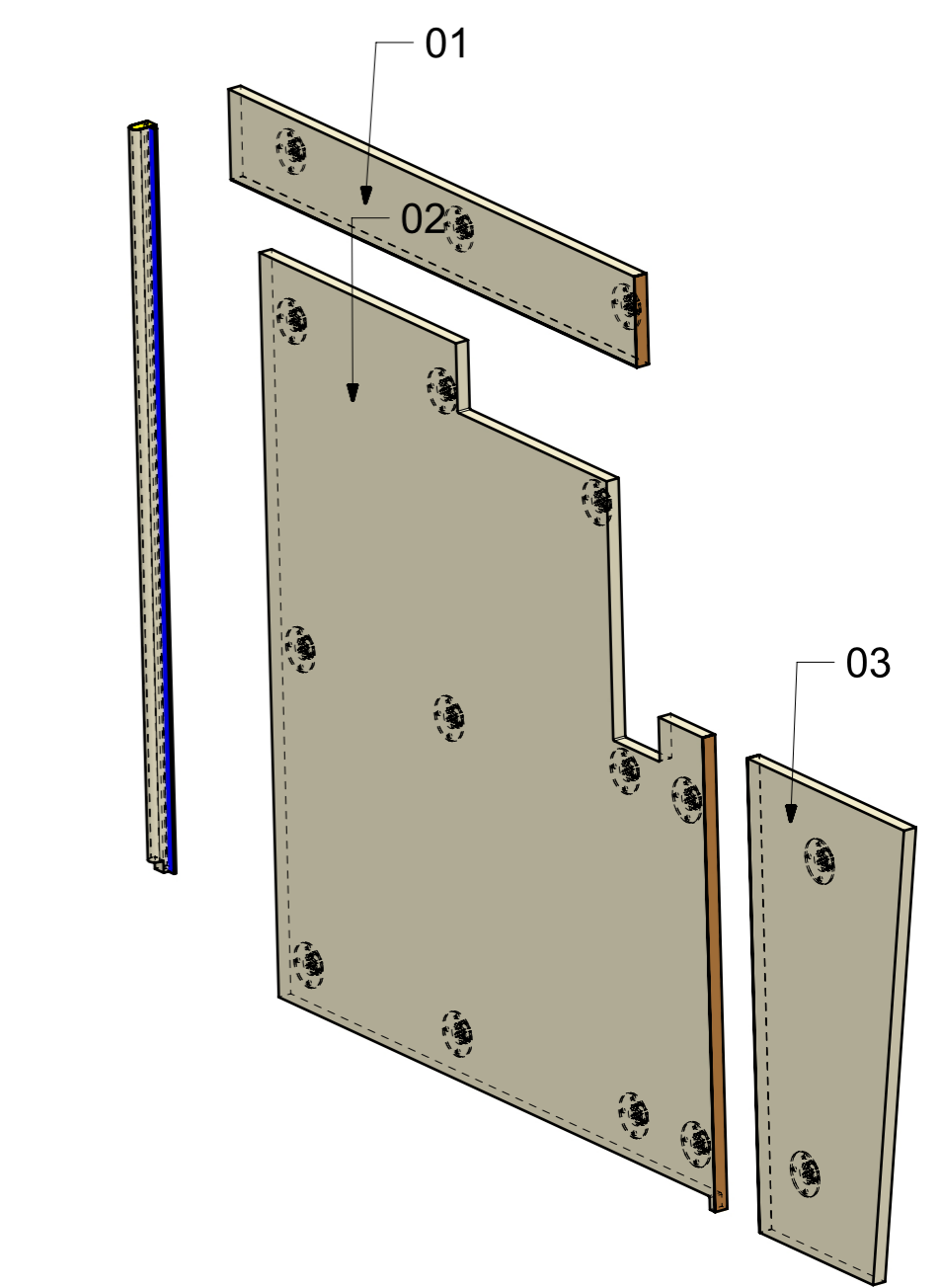
FERRAMENTA	QTY
BUSSOLA 4MA X 10 FORO DIAM.6	2
VITE 4MAX8 ANKOR BORGHI X CERNIERA PIANA	8
BUSSOLA 5MA ANKOR BORGHI X CERNIERA PIANA	8
GOMMINO PARACOLPO ANTA	2
VITE 4MA X 30 TESTA SVASATA ESAGONALE NERA	2
FITLOCK M_MASCHERPA_3MM_6020202101	11
BUSSOLA 5MA X 10 FORO DIAM.8	3
CALAMITA SEALED MAGNETIC_TECNOPARTNER_MC-JM50-BL	2

VERNICIATURA LASTRA/LACCATI:
 ● = VERNICIARE 1 LATO + FILI RASATI O BORDATI
 NESSUN SIMBOLO = VERNICIARE 2 LATI + FILI RASATI O BORDATI

LOCALE	CODICE	DESCRIZIONE COMPONENTE	FINITURA	Q.TA
CABINA OSPITI SX	MD299_R01_LC01	STRUTTURA TESTALETTO	LASTRA SCURA	1



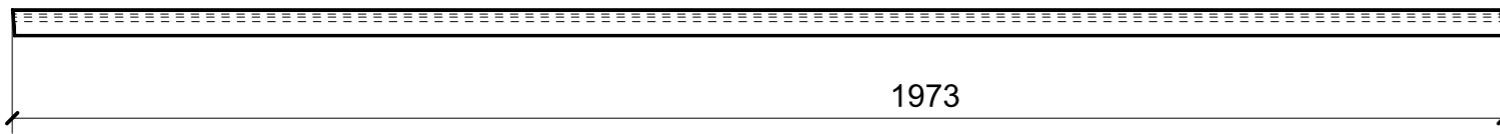
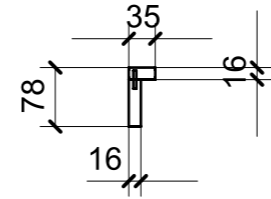
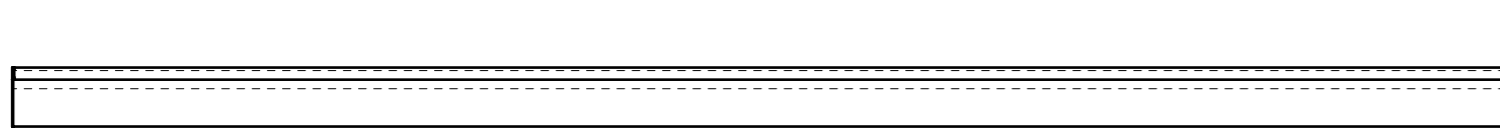
ELEMENTI DA MONTARE
in MG_LC02
e spedire con unico imballo



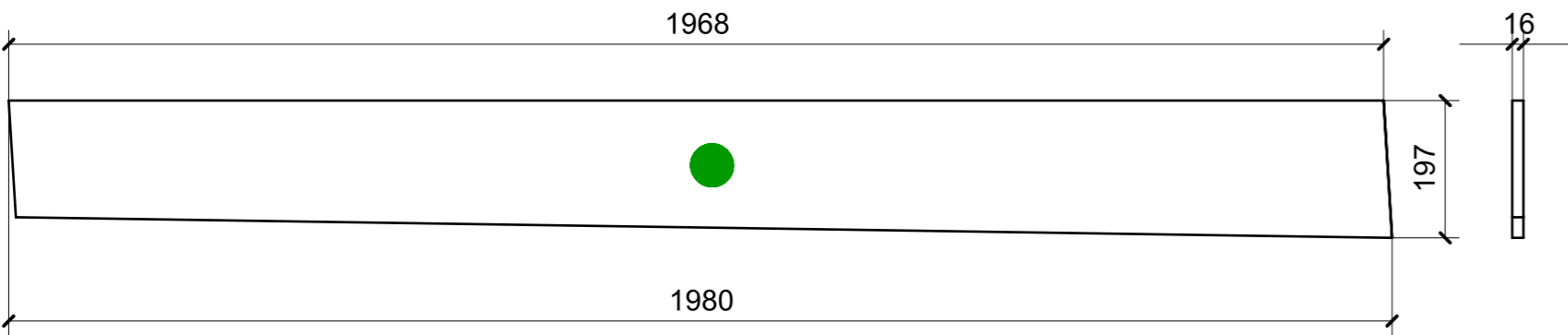
FERRAMENTA	QTY
FITLOCK M_MASCHERPA_3MM_6020202101	16

VERNICIATURA LASTRA/LACCATI:
 ● = VERNICIARE 1 LATO + FILI RASATI O BORDATI
 NESSUN SIMBOLO = VERNICIARE 2 LATI + FILI RASATI O BORDATI

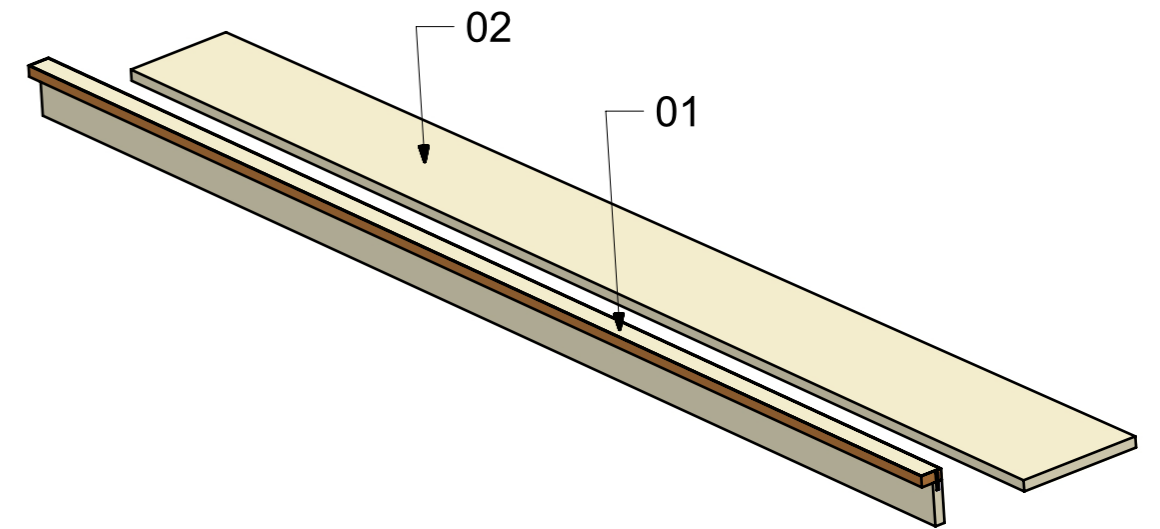
LOCALE	CODICE	DESCRIZIONE COMPONENTE	FINITURA	Q.TA
CABINA OSPITI SX	MD299_R01_LD01	COLLEGAMENTO BASSO	LASTRA SCURA	1



01



02

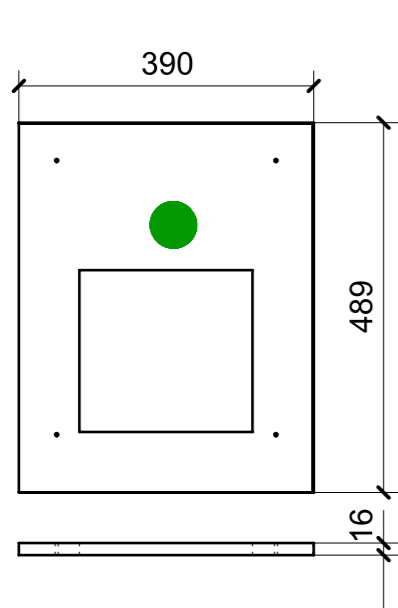


VERNICIATURA LASTRA/LACCATI:

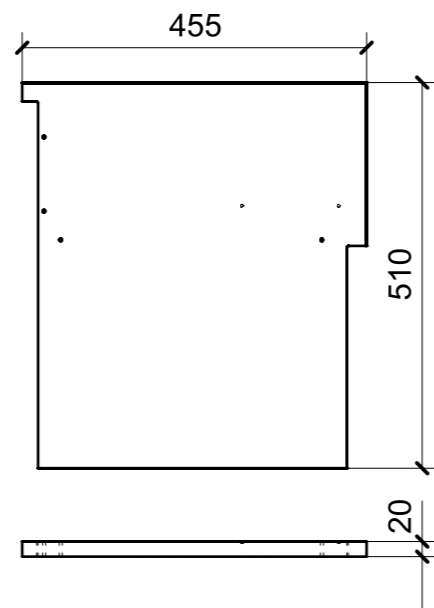
● = VERNICIARE 1 LATO + FILI RASATI O BORDATI

NESSUN SIMBOLO = VERNICIARE 2 LATI + FILI RASATI O BORDATI

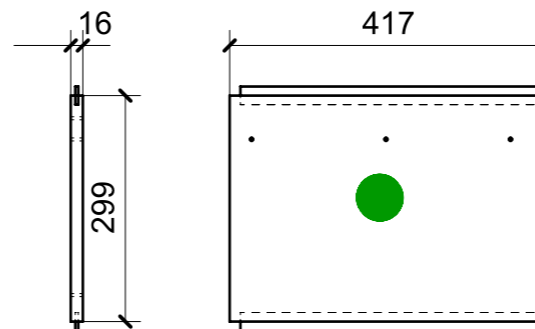
LOCALE	CODICE	DESCRIZIONE COMPONENTE	FINITURA	Q.TA
CABINA OSPITI SX	MD299_R01_LF01	COMODINO_ STD VAR 1	LASTRA SCURA	1



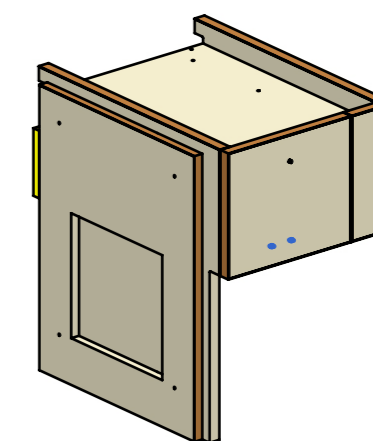
01



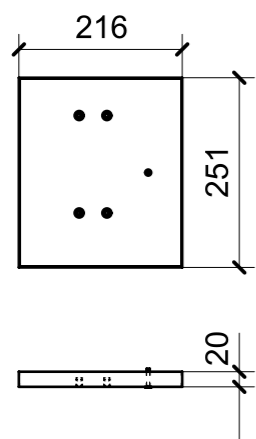
02



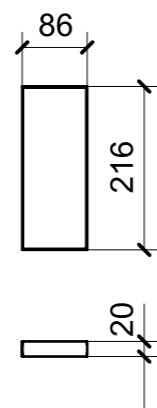
06



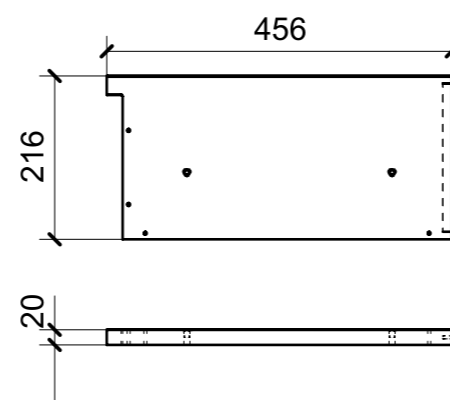
ELEMENTI DA MONTARE CON LF01_01 - LF01_02
IN MF_LF01
e spedire con unico imballo



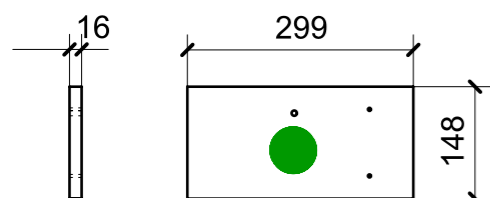
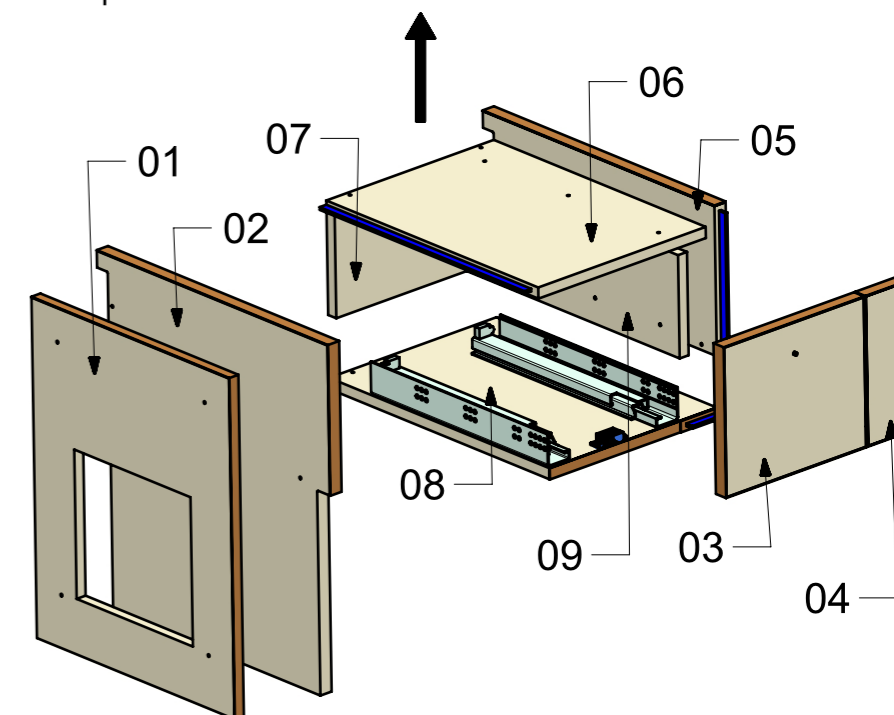
03



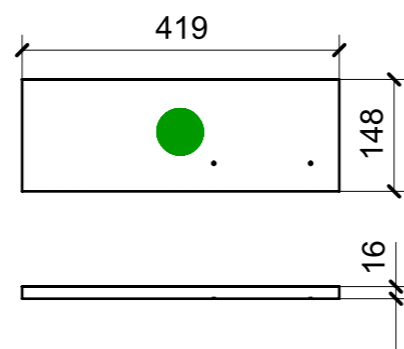
04



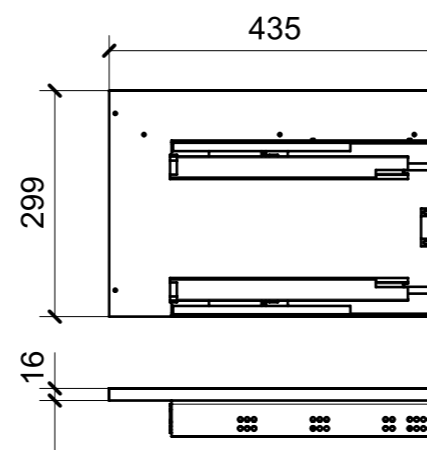
05



07



09



08

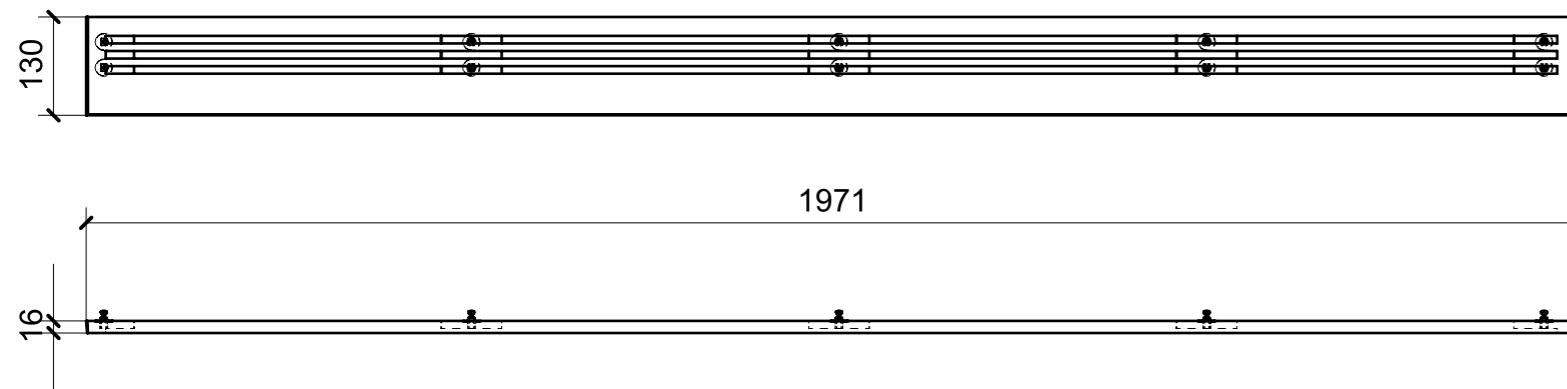
FERRAMENTA	QTY
BUSSOLA 5MA X 10 FORO DIAM.8	4
BUSSOLA 6MA X 10 FORO DIAM.8	2
CALAMITA SEALED MAGNETIC_TECNOPARTNER_MC-JM50-BL	1
CP GUIDA TANDEMPPLUS 350_HAFELE_423_54_735_ESSEPI_00175869	1
VITE 4MA X 25 TESTA SVASATA ESAGONALE NERA	1

VERNICIATURA LASTRA/LACCATI:

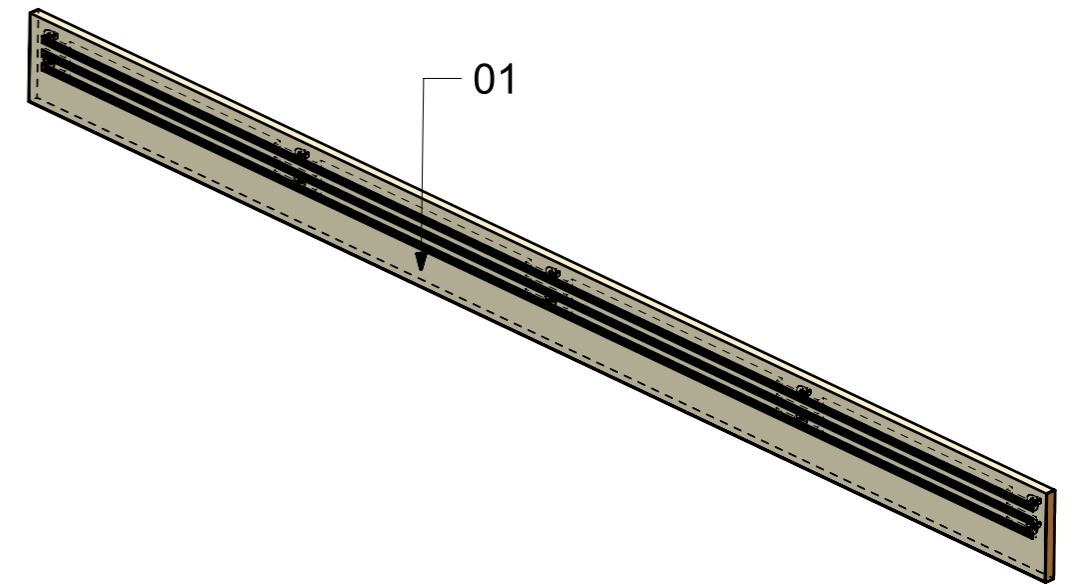
● = VERNICIARE 1 LATO + FILI RASATI O BORDATI

NESSUN SIMBOLO = VERNICIARE 2 LATI + FILI RASATI O BORDATI

LOCALE	CODICE	DESCRIZIONE COMPONENTE	FINITURA	Q.TA
CABINA OSPITI SX	MD299_R01_LG01	PLENUM	LASTRA SCURA	1



01



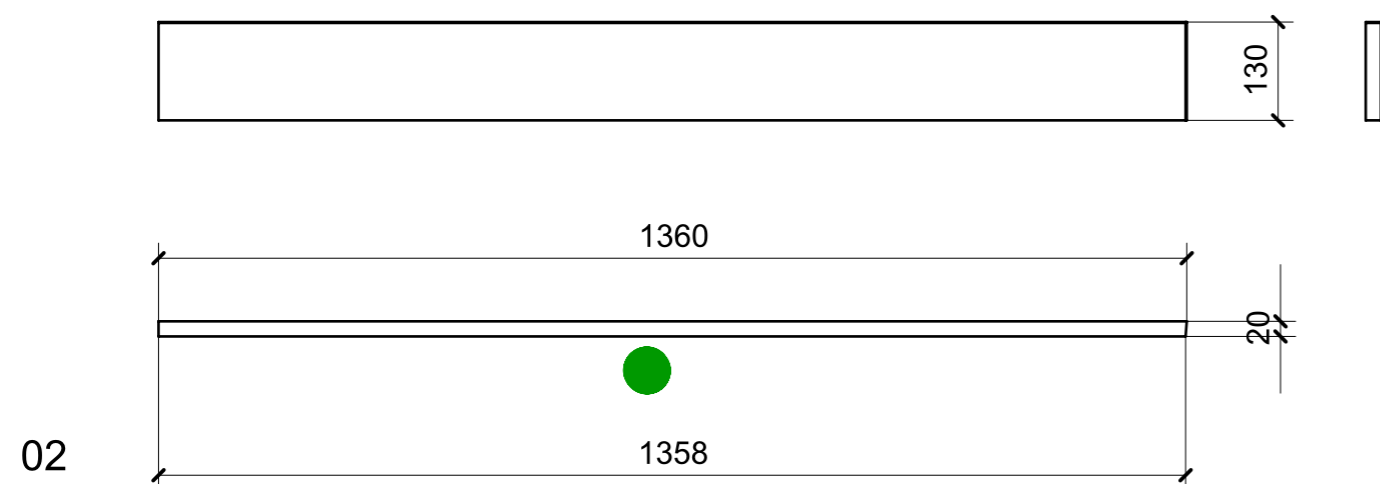
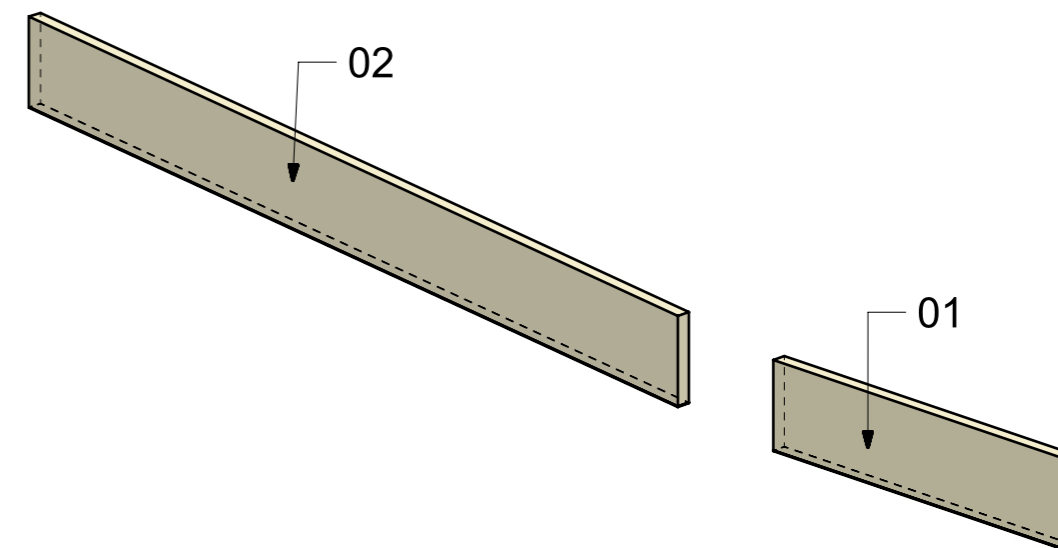
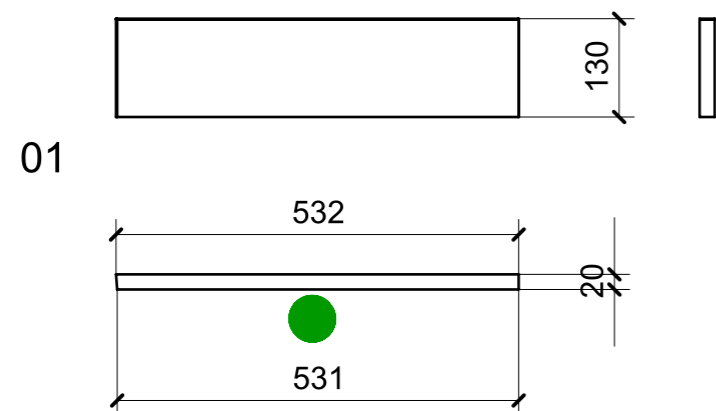
FERRAMENTA	QTY
MS INCASSO_ITALVIPLA_972_FMPC_M1B	10

VERNICIATURA LASTRA/LACCATI:

● = VERNICIARE 1 LATO + FILI RASATI O BORDATI

NESSUN SIMBOLO = VERNICIARE 2 LATI + FILI RASATI O BORDATI

LOCALE	CODICE	DESCRIZIONE COMPONENTE	FINITURA	Q.TA
CABINA OSPITI SX	MD299_R01_LL01	RIVESTIMENTI PARATIA LUNGONAVE	LASTRA SCURA	1

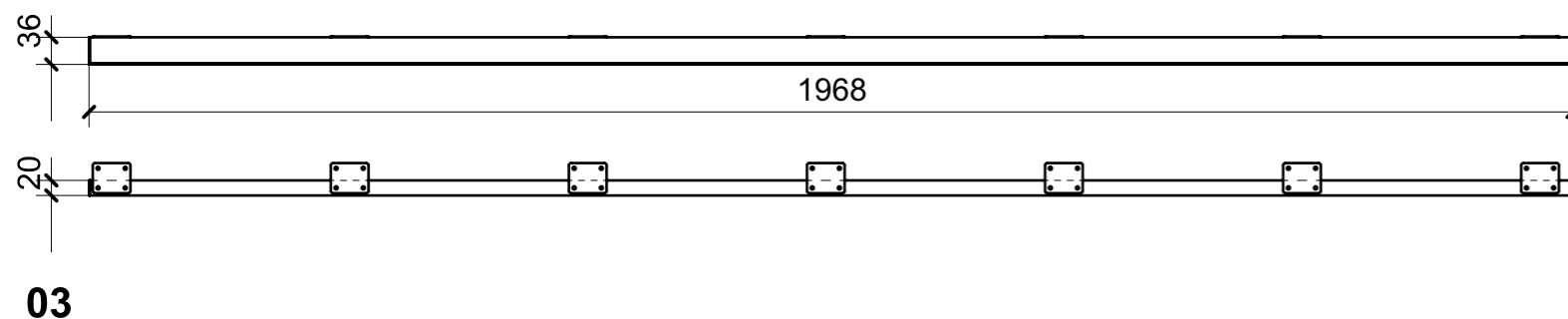
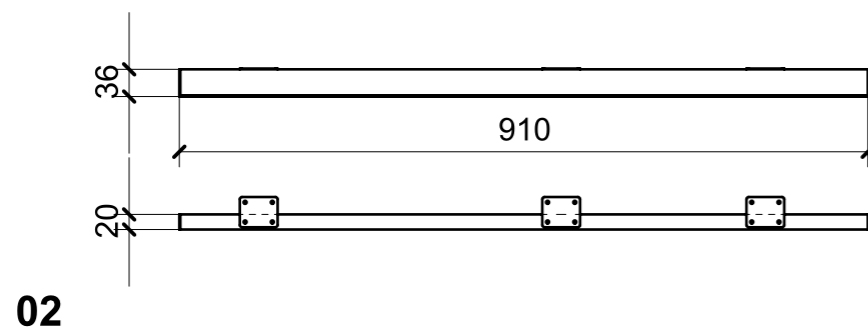
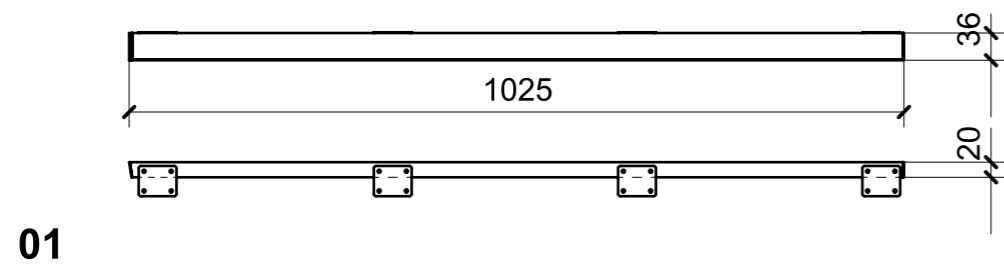


VERNICIATURA LASTRA/LACCATI:

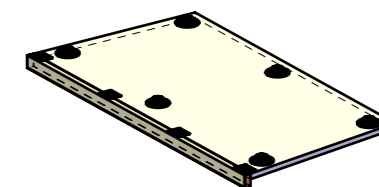
● = VERNICIARE 1 LATO + FILI RASATI O BORDATI

NESSUN SIMBOLO = VERNICIARE 2 LATI + FILI RASATI O BORDATI

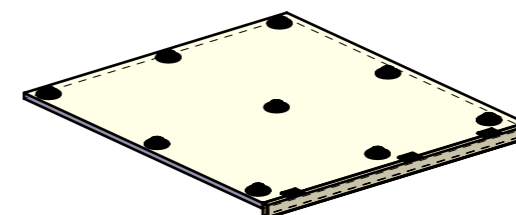
LOCALE	CODICE	DESCRIZIONE COMPONENTE	FINITURA	Q.TA
CABINA OSPITI SX	MD299_R01_LM01	CIELINO	LASTRA SCURA	1



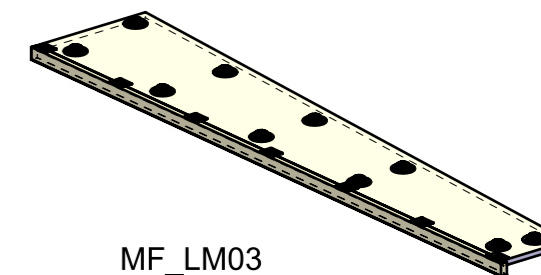
01 02 03
 ELEMENTI DA MONTARE
 con L01_01
 in MF_LM01; MF_LM02; MF_LM03
 e spedire con unico imballo



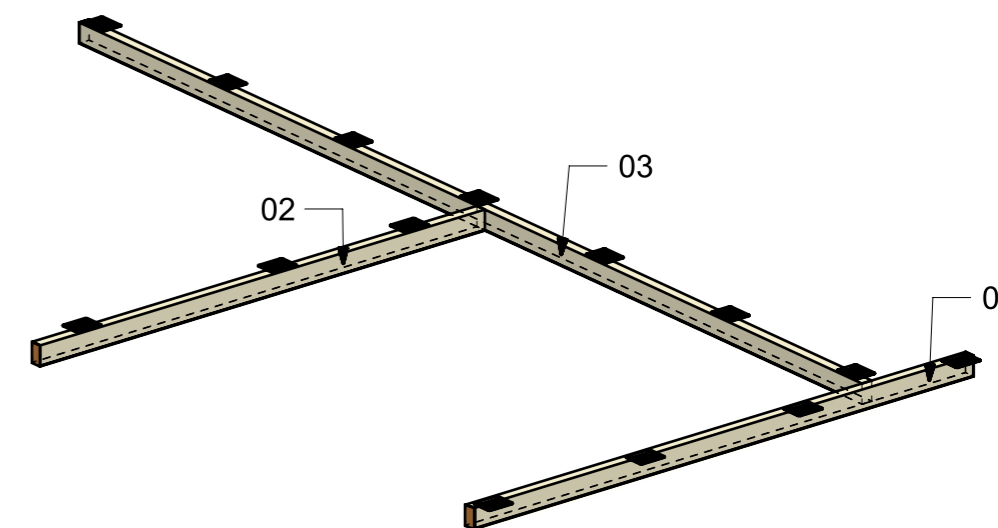
MF_LM01



MF_LM02



MF_LM03



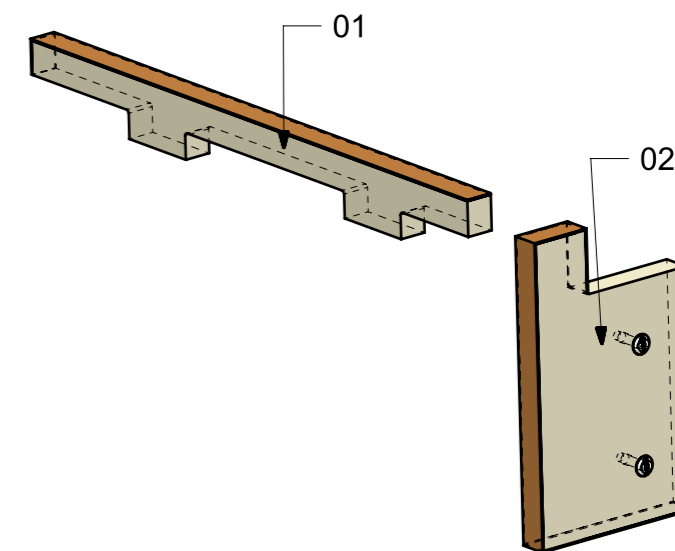
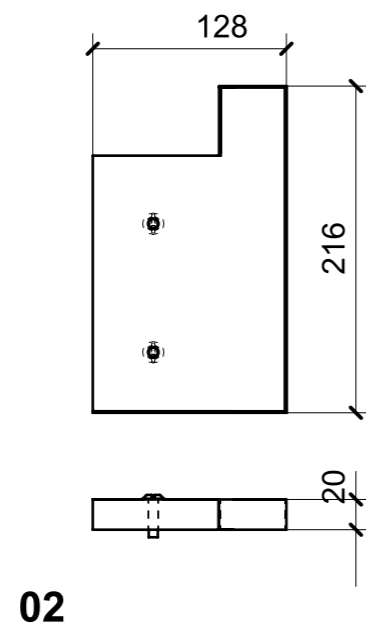
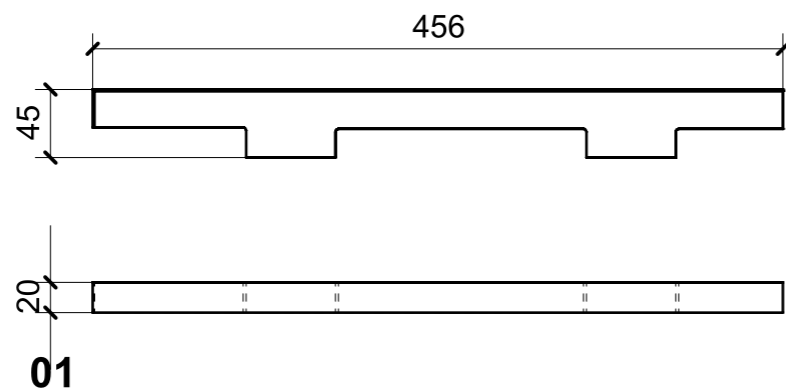
FERRAMENTA	QTY
PIASTRINA SP.1MM 50X40_FBC_ART_264 Z	14

VERNICIATURA LASTRA/LACCATI:

● = VERNICIARE 1 LATO + FILI RASATI O BORDATI

NESSUN SIMBOLO = VERNICIARE 2 LATI + FILI RASATI O BORDATI

LOCALE	CODICE	DESCRIZIONE COMPONENTE	FINITURA	Q.TA
CABINA OSPITI SX	MD299_R01_LO01	LETTO MURATA_STD VAR 2	LAISTRA SCURA	1



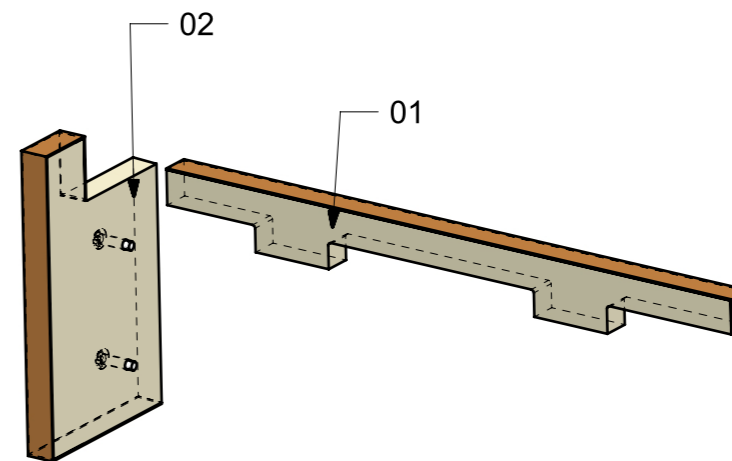
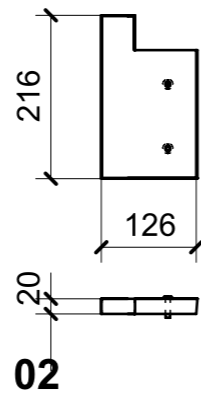
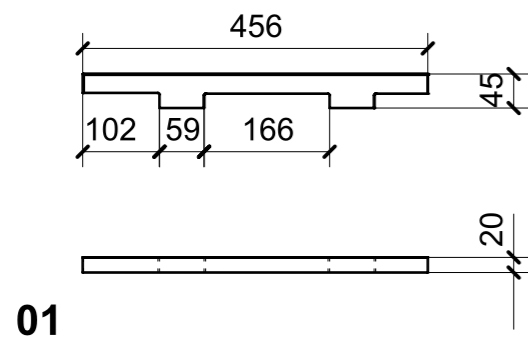
FERRAMENTA	QTY
VITE 6MA X 25 TESTA BOMBATA	2

VERNICIATURA LASTRA/LACCATI:

● = VERNICIARE 1 LATO + FILI RASATI O BORDATI

NESSUN SIMBOLO = VERNICIARE 2 LATI + FILI RASATI O BORDATI

LOCALE	CODICE	DESCRIZIONE COMPONENTE	FINITURA	Q.TA
CABINA OSPITI SX	MD299_R01_LP01	LETTO CENTROBARCA_STD VAR 2	LAISTRA SCURA	1



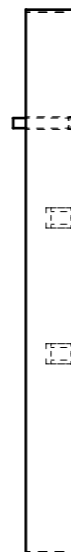
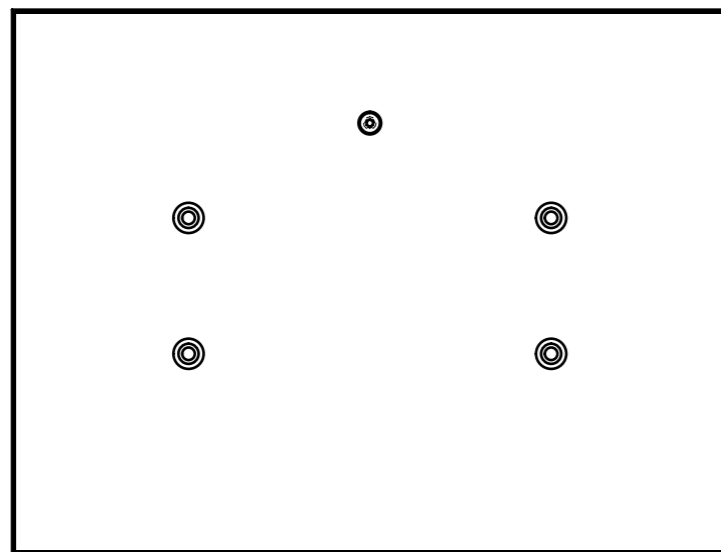
FERRAMENTA	QTY
VITE 6MA X 25 TESTA BOMBATA	2

VERNICIATURA LASTRA/LACCATI:

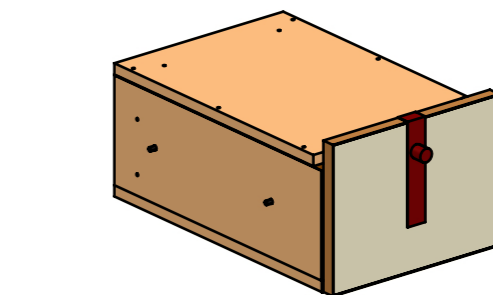
● = VERNICIARE 1 LATO + FILI RASATI O BORDATI

NESSUN SIMBOLO = VERNICIARE 2 LATI + FILI RASATI O BORDATI

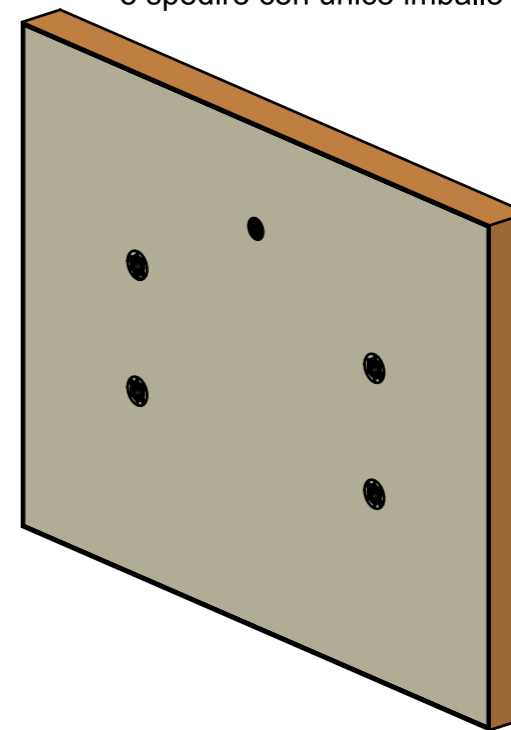
LOCALE	CODICE	DESCRIZIONE COMPONENTE	FINITURA	Q.TA
CABINA OSPITI SX	MD299_R01_LQ01	COMODINO_STD VAR 2	LASTRA SCURA	1



01



ELEMENTO DA MONTARE CON
LQ01_01; A09_LQ01_01; A22_LQ01_01 IN MF_LQ01
e spedire con unico imballo



FERRAMENTA	QTY
VITE 4MA X 25 TESTA SVASATA ESAGONALE NERA	1
BUSSOLA 5MA X 10 FORO DIAM.8	4

VERNICIATURA LASTRA/LACCATI:

● = VERNICIARE 1 LATO + FILI RASATI O BORDATI

NESSUN SIMBOLO = VERNICIARE 2 LATI + FILI RASATI O BORDATI