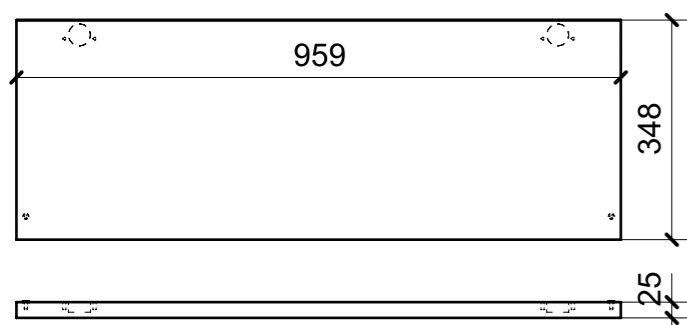
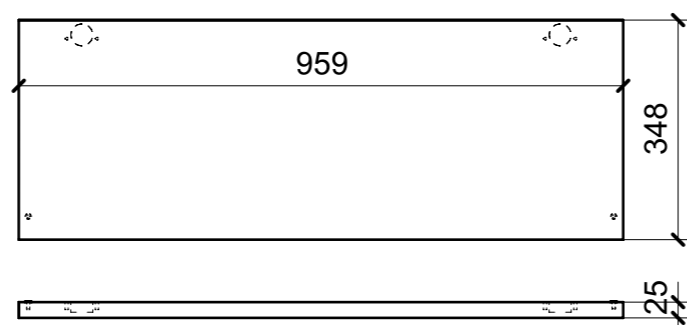


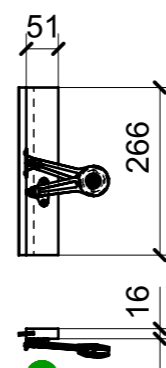
LOCALE	CODICE	DESCRIZIONE COMPONENTE	FINITURA	Q.TA
CABINA OSPITI SX	MD299_L01_LB01	PENSILE	LACCATO BIANCO 9010	1



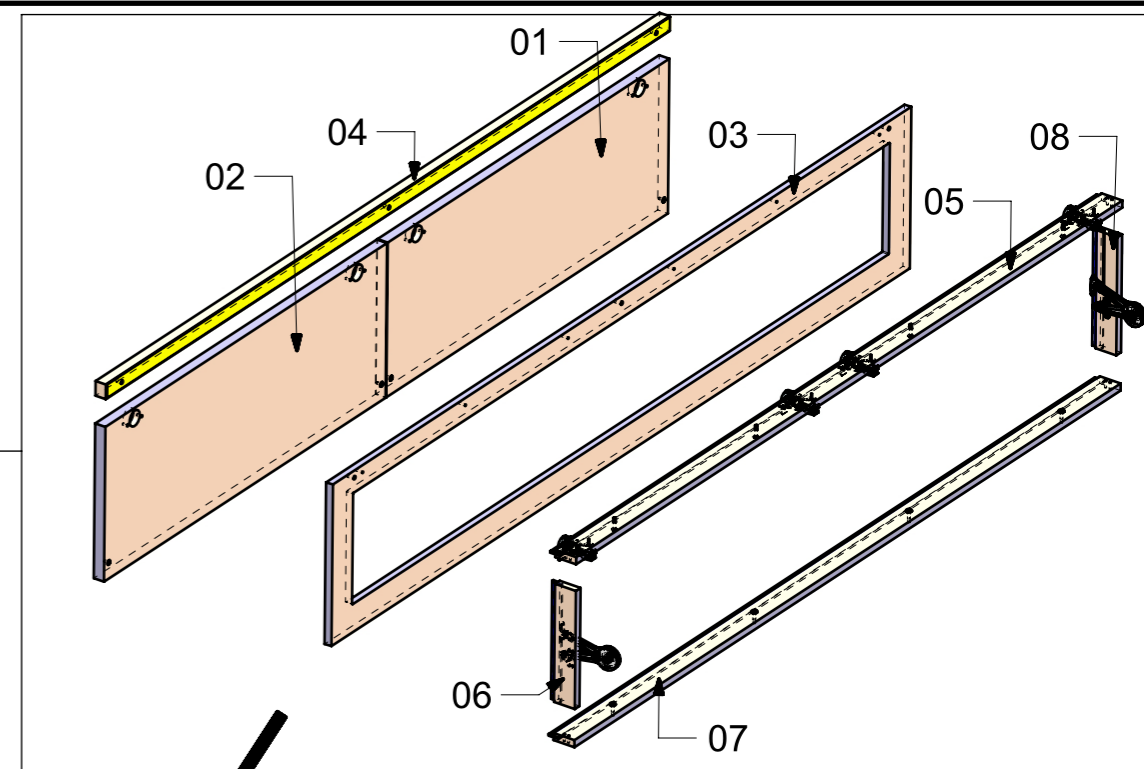
01



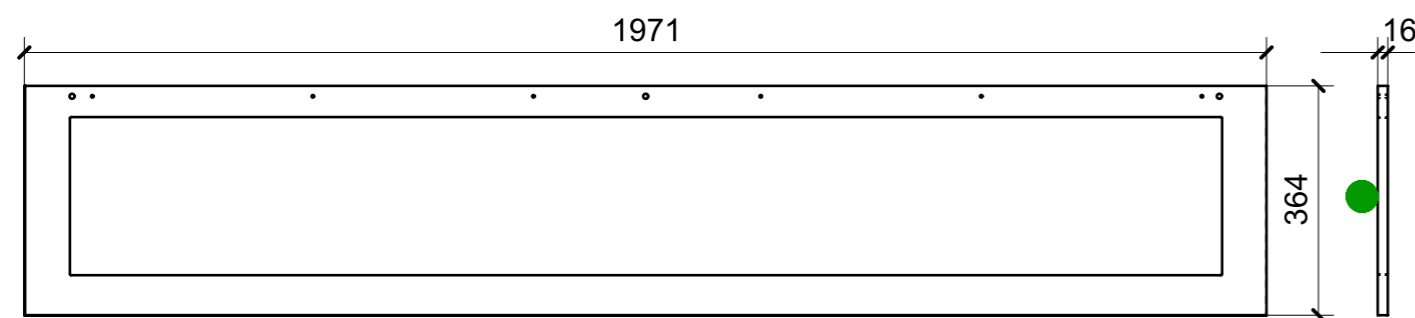
02



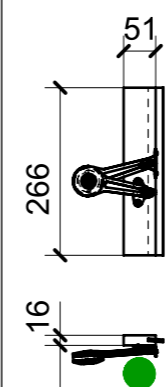
08



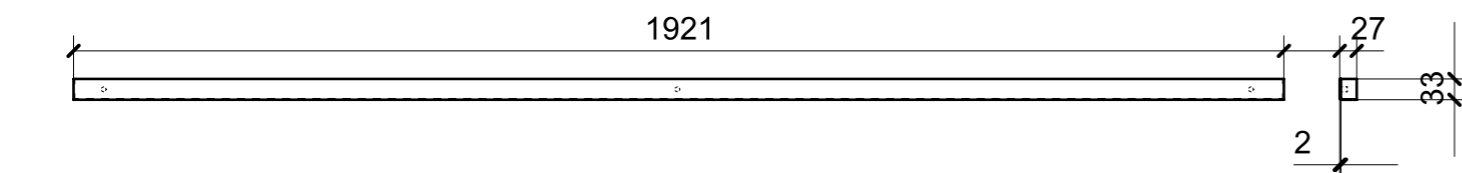
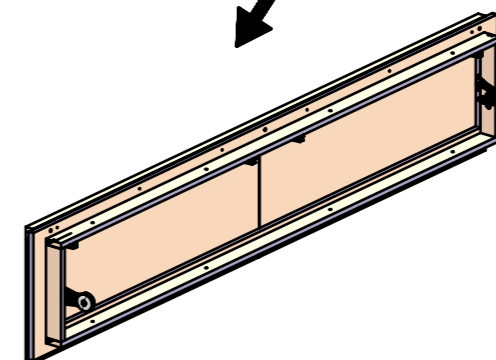
ELEMENTI DA MONTARE CON IN MG_LB01
e spedire con unico imballo



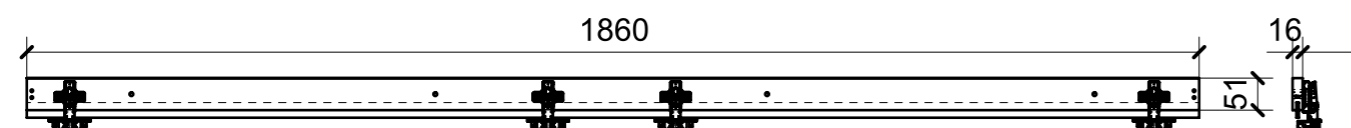
03



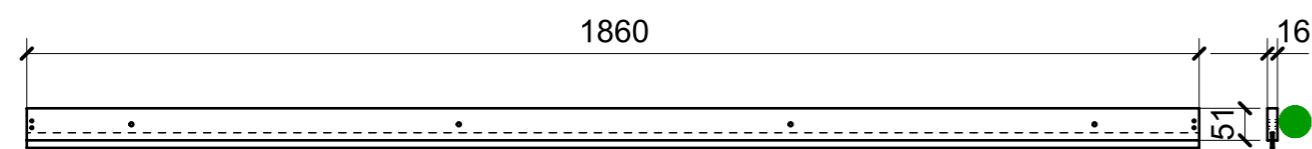
06



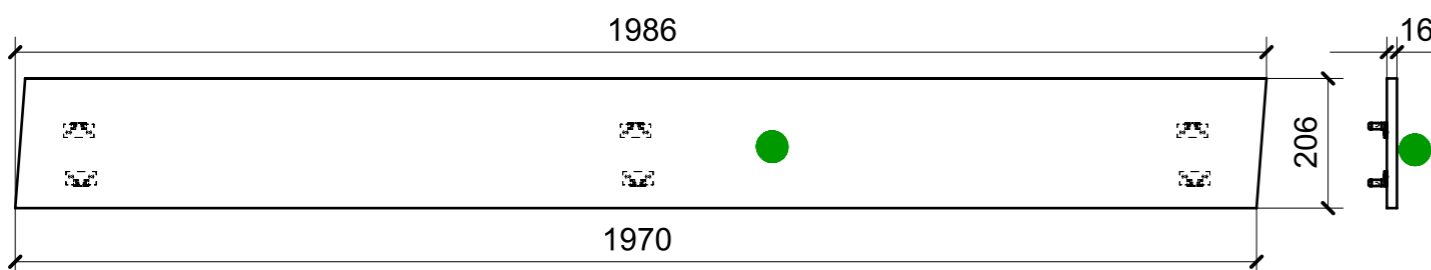
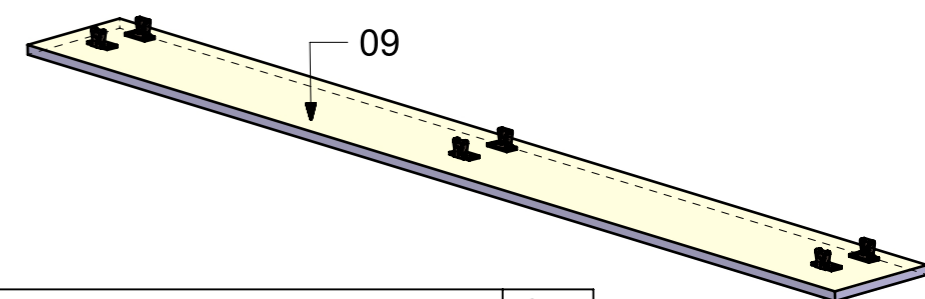
04



05



07



09

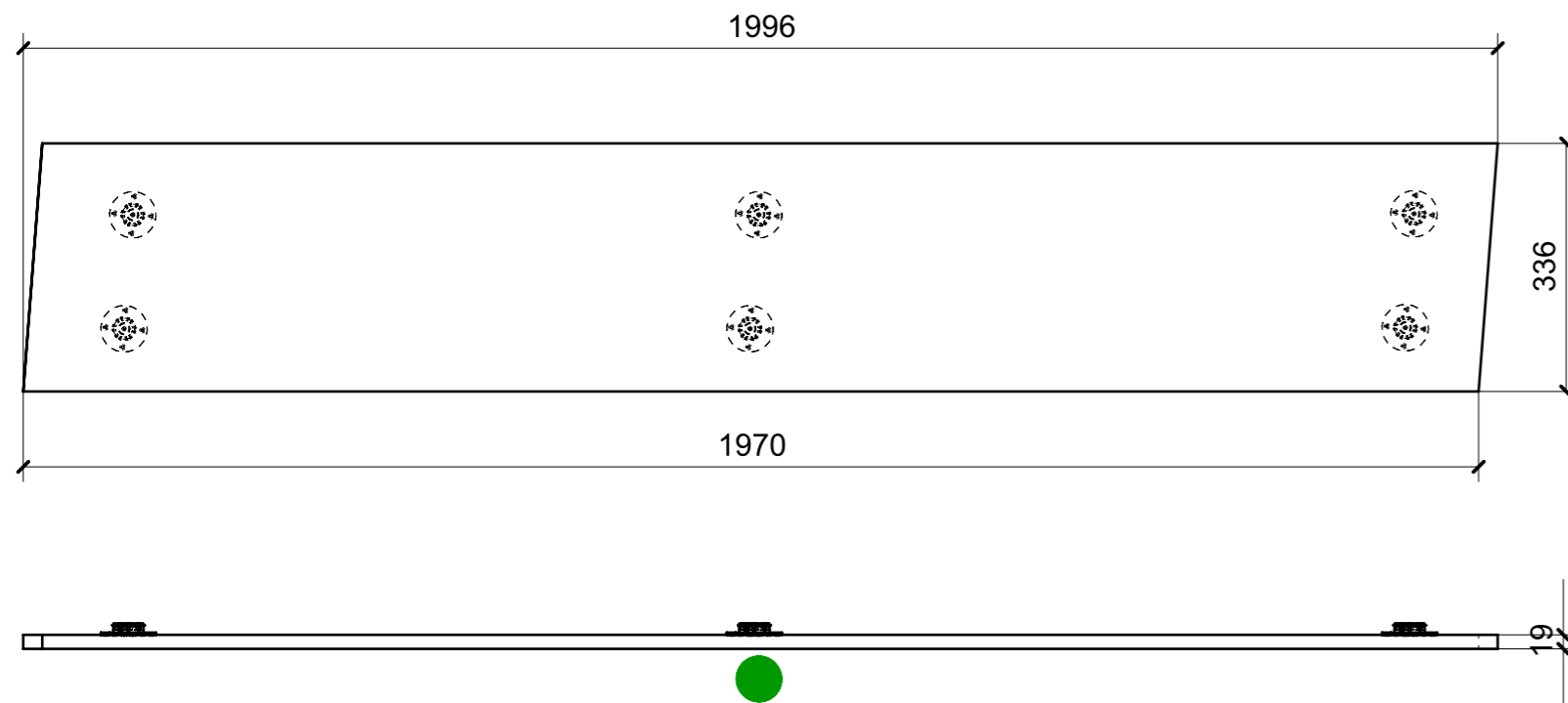
FERRAMENTA	QTY
VITE 4MAX8 ANKOR BORGHI X CERNIERA PIANA	16
PARTE PANNELLO AS_HAFELE_262_50_359	6
GOMMINO PARACOLPO ANTA	4
CERNIERA 94° PIANA AMMORTIZZATA_HAFELE_329_49_310	4
BUSSOLA 5MA ANKOR BORGHI X CERNIERA PIANA	16
BRACCETTO PER ANTA_HAFELE_373_66_611MIRROR_	1
BRACCETTO PER ANTA_HAFELE_373_66_611	1
BASE_6_HAFELE_329_84_026	4

VERNICIATURA LASTRA/LACCATI:

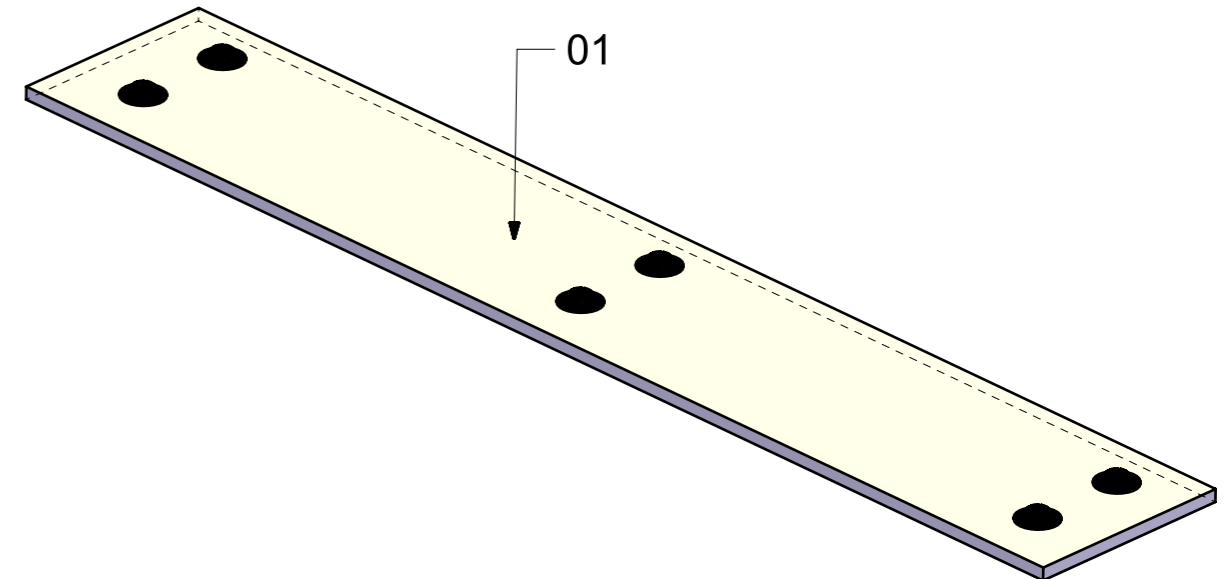
● = VERNICIARE 1 LATO + FILI RASATI O BORDATI

NESSUN SIMBOLO = VERNICIARE 2 LATI + FILI RASATI O BORDATI

LOCALE	CODICE	DESCRIZIONE COMPONENTE	FINITURA	Q.TA
CABINA OSPITI SX	MD299_L01_LG01	PLENUM	LACCATO BIANCO 9010	1



01



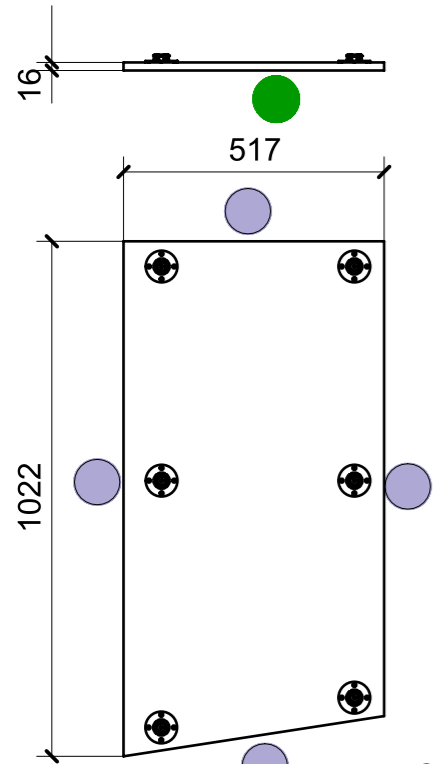
FERRAMENTA	QTY
FITLOCK M_MASCHERPA_3MM_6020202101	6

VERNICIATURA LASTRA/LACCATI:

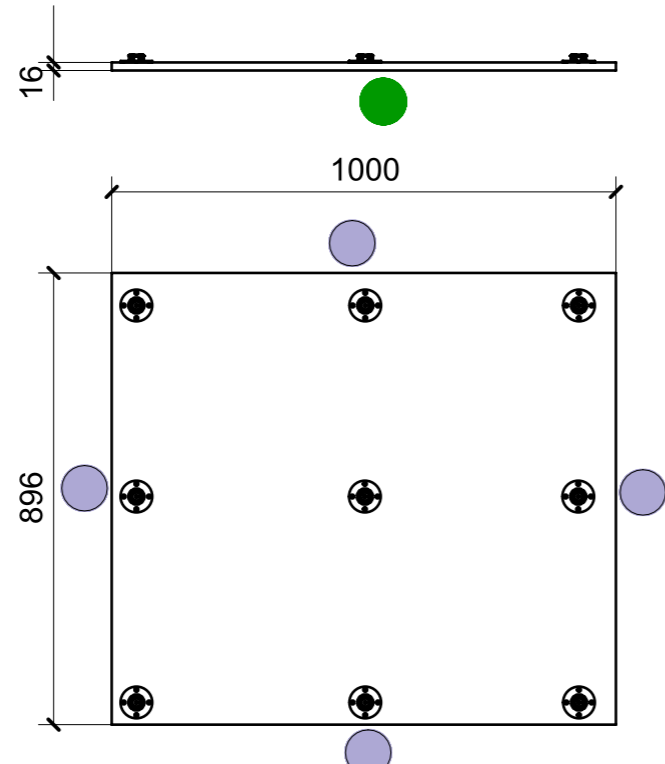
● = VERNICIARE 1 LATO + FILI RASATI O BORDATI

NESSUN SIMBOLO = VERNICIARE 2 LATI + FILI RASATI O BORDATI

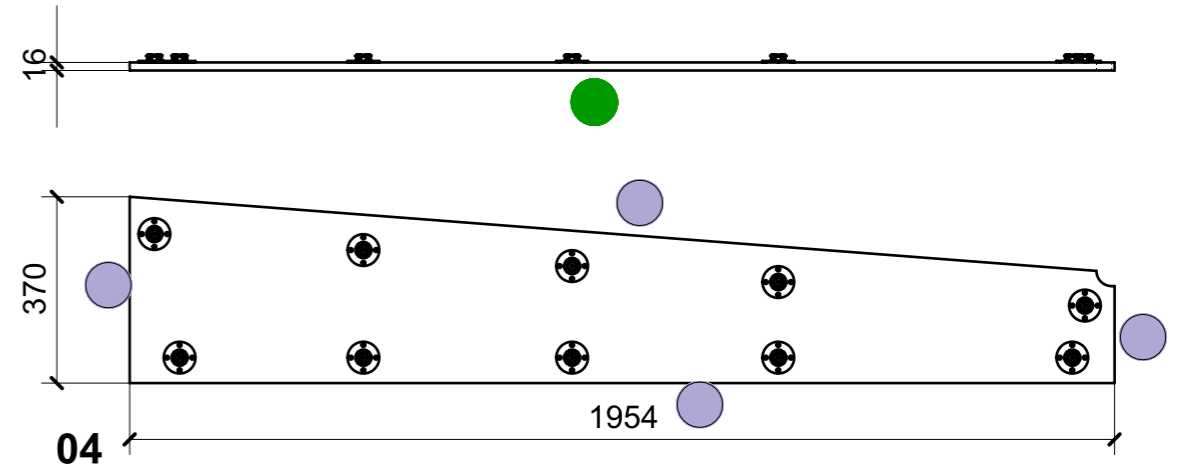
LOCALE	CODICE	DESCRIZIONE COMPONENTE	FINITURA	Q.TA
CABINA OSPITI SX	MD299_L01_LM01	CIELINO	LACCATO BIANCO 9010	1



01

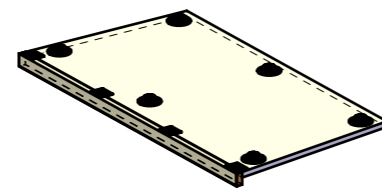


03

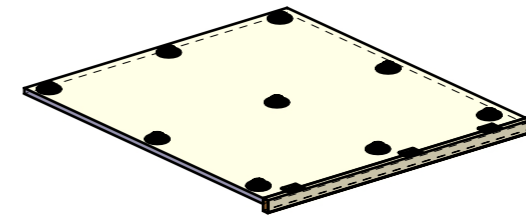


04

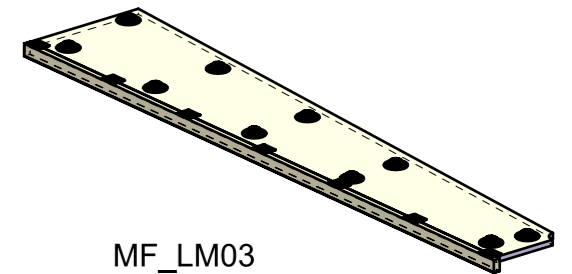
1 3 4
ELEMENTI DA MONTARE
con R01_01/02/03
in MF_LM01; MF_LM02; MF_LM03
e spedire con unico imballo



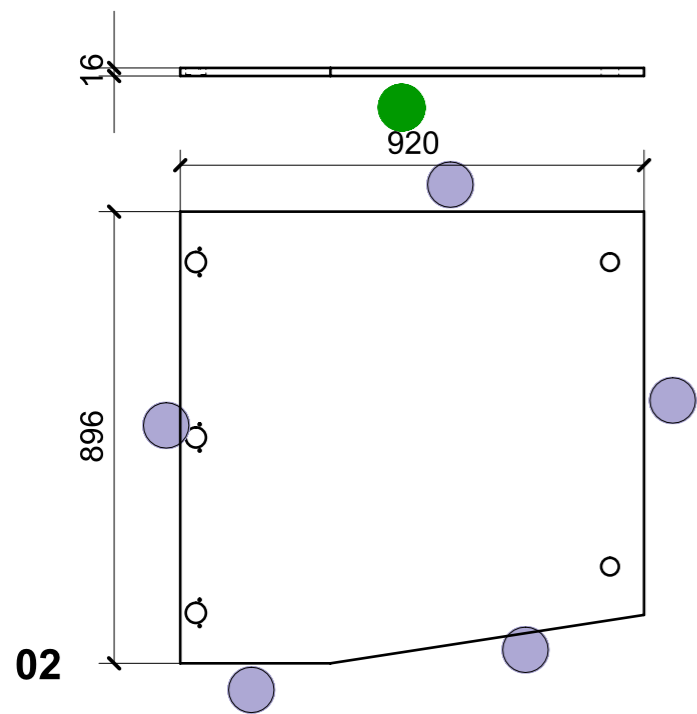
MF_LM01



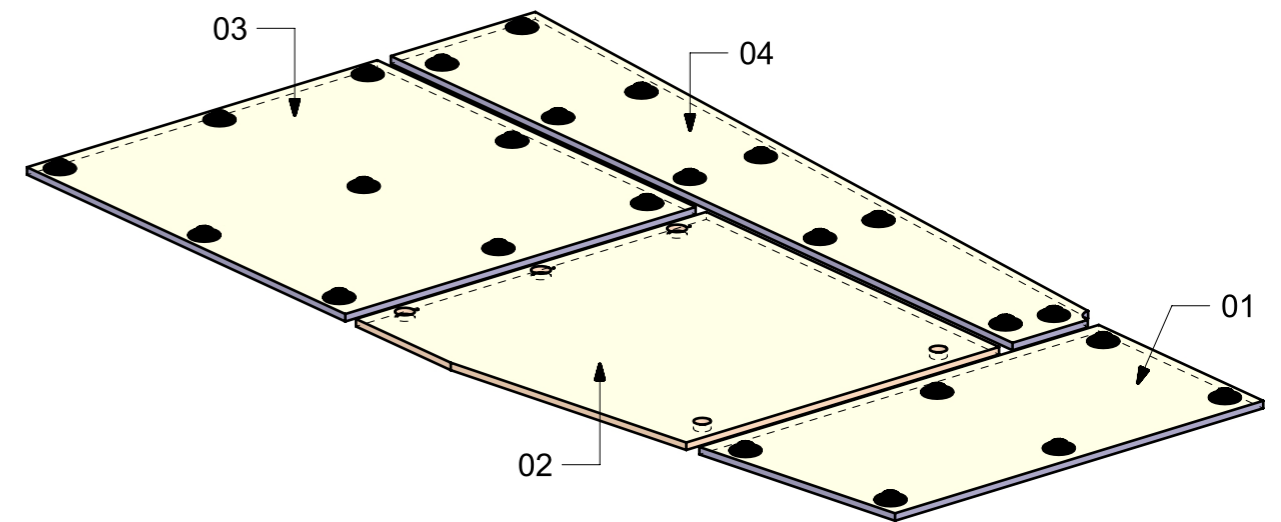
MF_LM02



MF_LM03



02



FERRAMENTA	QTY
FITLOCK M_MASCHERPA_3MM_6020202101	25

● = FILI RASATI

● = VERNICIARE 1 LATO + FILI RASATI O BORDATI

NESSUN SIMBOLO = VERNICIARE 2 LATI + FILI RASATI O BORDATI