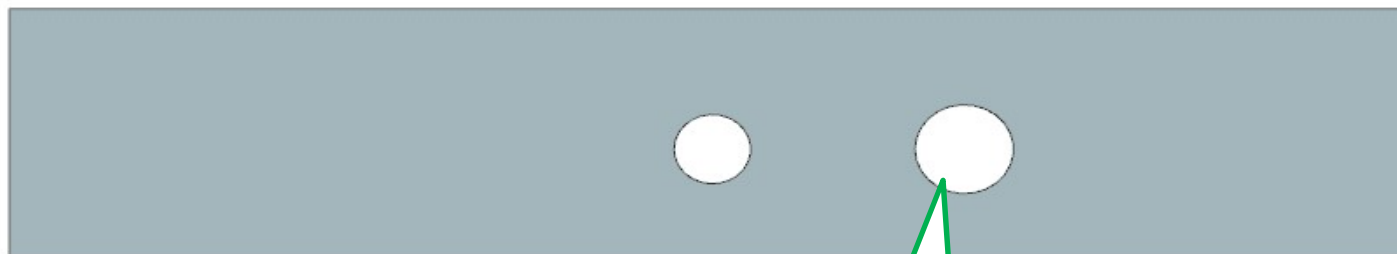


# AZ68F

DA MAT. 265 REV. 29-04-2024

LOCALE	CODICE	DESCRIZIONE COMPONENTE	FINITURA	Q.TA	OPERATORE
BAGNO VIP	AZ68F-A01_JA01	MOBILE LAVELLO	ACCIAIO	1	Damiano

1 - L.642 x H.125 x sp 5



FATTO FORI ACCIAIO

# AZ68F

REV. 29-04-2024

LOCALE	CODICE	DESCRIZIONE COMPONENTE	FINITURA	Q.TA	OPERATORE
BAGNO VIP	AZ68F-R01_JC01	PLENUM CON FRONTALE	LASTRA CHIARA	1	Damiano

1 - L. 642 x H 347 x sp 16

CURARE QUALITA' BORDATURA

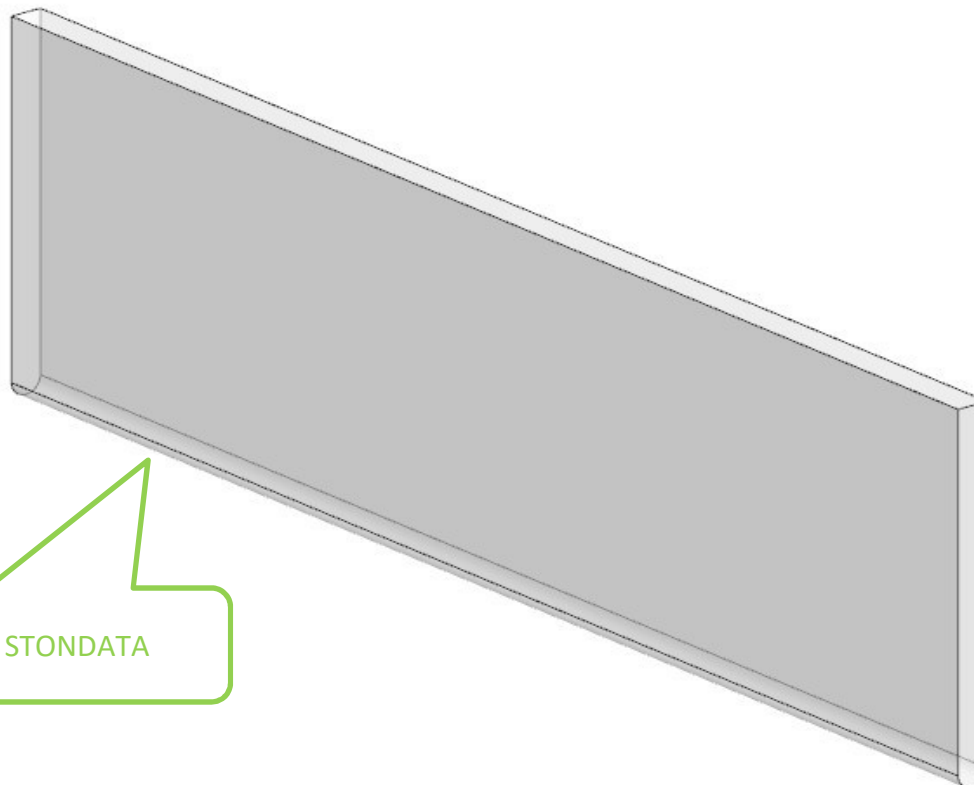


# AZ68F

REV. 29-04-2024

LOCALE	CODICE	DESCRIZIONE COMPONENTE	FINITURA	Q.TA	OPERATORE
BAGNO VIP	AZ68F-L01_JC01	PLENUM CON FRONTALE	LACCATO BIANCO ARTICO	1	Damiano

1 - L. 642 x H 196 x sp 16



RASARE BENE PARTE STONDATA

# AZ68F

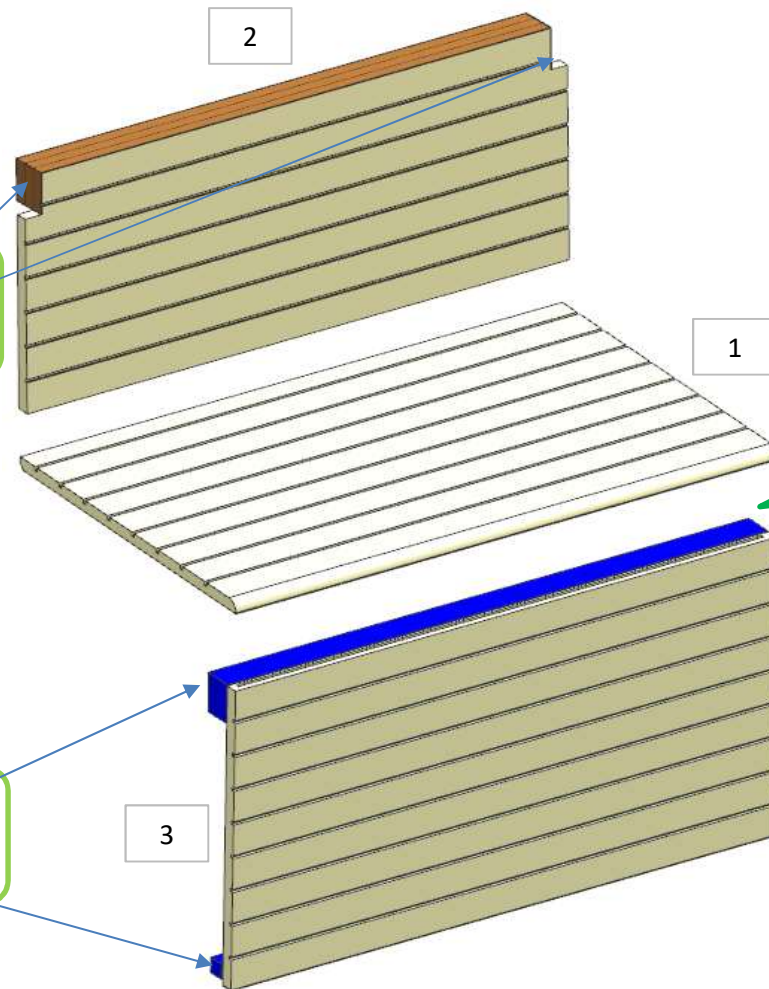
REV. 29-04-2024

LOCALE	CODICE	DESCRIZIONE COMPONENTE	FINITURA	Q.TA	OPERATORE
BAGNO VIP	AZ68F-R01_JF01	RIV. SEDUTA DOCCIA	LASTRA IROKO DOGATO	3	Damiano

- 1 - L.679 x H 386 x sp 15
- 2 - L.679 x H 304 x 45
- 3 - L.679 x H 391 x sp 15

CONTROLLARE CHE GLI SPIGOLI  
SIANO A 90°

CONTROLLARE CHE I MASSELLI  
SIANO FISSATI



**ID-1459**  
FINIRE CON  
OLIATURA ISO  
AZ78F

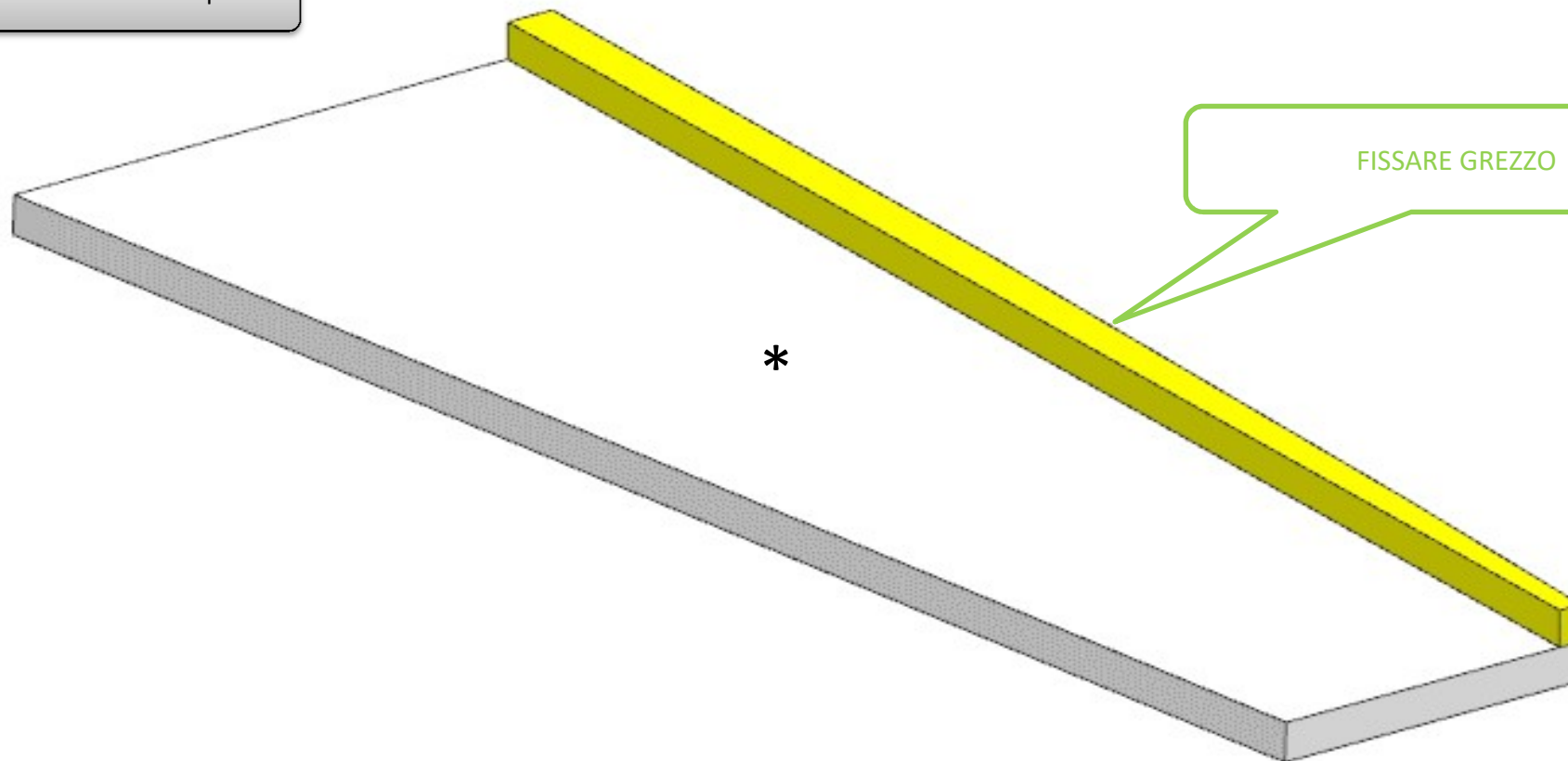
**DB-155**  
FARE FRESATE E  
METTERE LAMELLI

# AZ68F

REV. 29-04-2024

LOCALE	CODICE	DESCRIZIONE COMPONENTE	FINITURA	Q.TA	OPERATORE
BAGNO VIP	AZ68F-L01_JF01	RIV. SEDUTA DOCCIA	LACCATO BIANCO ARTICO	1	Damiano

1 - L.679 x 235 x sp 16



\* faccia dove viene applicata la finitura

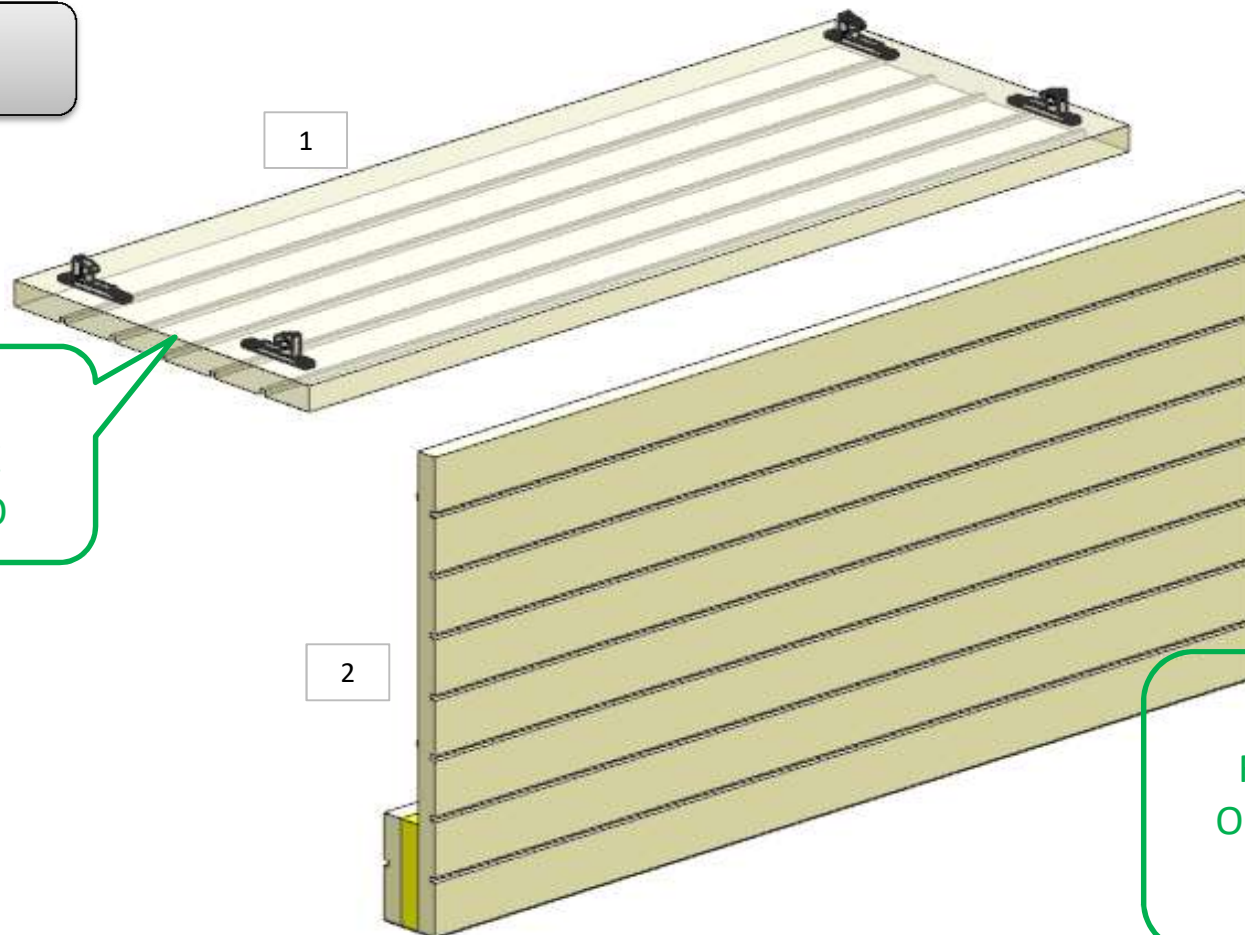
↓ filo dove viene applicata la finitura

# AZ68F

REV. 29-04-2024

LOCALE	CODICE	DESCRIZIONE COMPONENTE	FINITURA	Q.TA	OPERATORE
BAGNO VIP	AZ68F-R01_JG01	PANNELLI SOPRA DOCCIA	LASTRA IROKO DOGATO	2	Damiano

1 - L.679 x H.261 x sp 19  
2 - L.680 x H.359 x sp 15



**DB-156**  
METTERE  
SOUTCHO

**ID-1459**  
FINIRE CON  
OLIATURA ISO  
AZ78F

**consonni&c**

# AZ68F

REV. 29-04-2024

LOCALE	CODICE	DESCRIZIONE COMPONENTE	FINITURA	Q.TA	OPERATORE
BAGNO VIP	AZ68F-L01_JG01	PANNELLI SOPRA DOCCIA	LACCATO BIANCO ARTICO	2	Damiano

1 - L.679 x H 156 x sp 16  
2 - L.679 x H 276 x sp 16

ELIMINATI FAST MOUNT

RASARE BENE LA TESTA STONDATA

1

2

\*

LATO BELLO

RETRO PZ 2  
FISSARE GREZZO

\* faccia dove viene applicata la finitura

↓ filo dove viene applicata la finitura

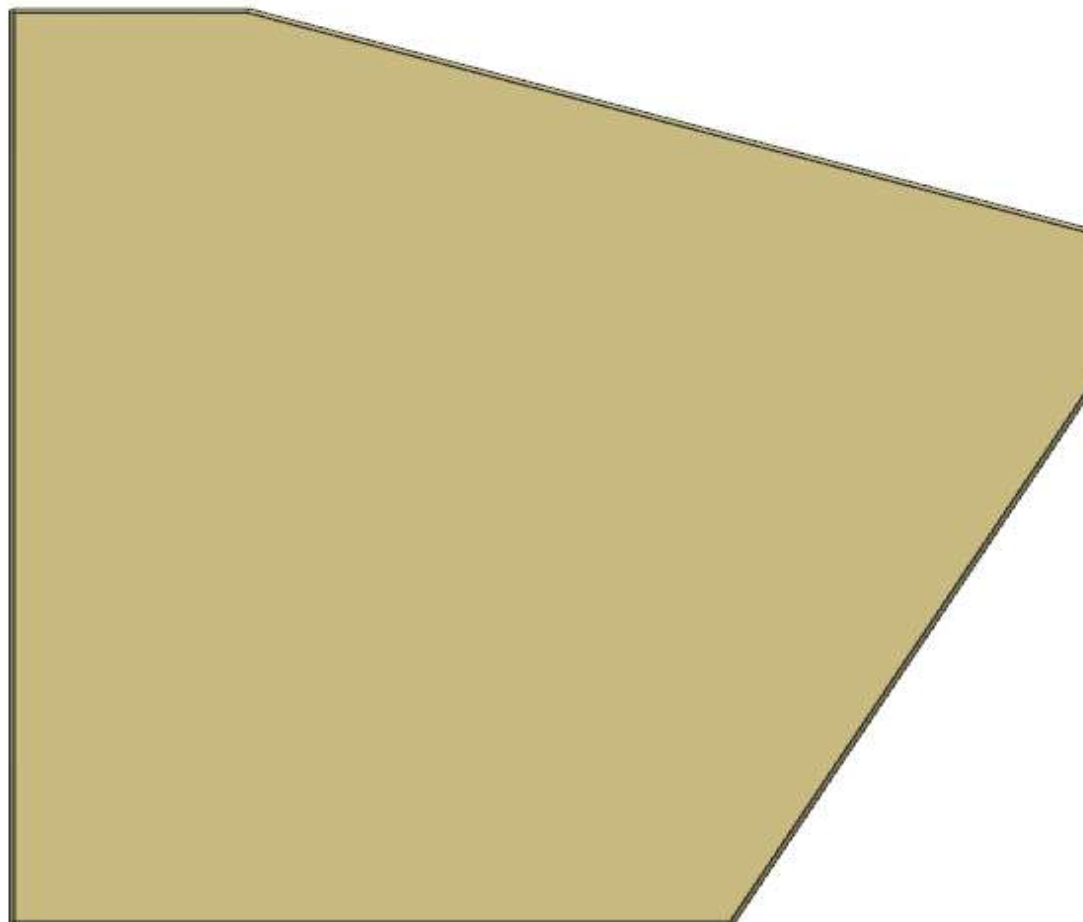
consonni&c

# AZ68F

REV. 26-10-2022

LOCALE	CODICE	DESCRIZIONE COMPONENTE	FINITURA	Q.TA	OPERATORE
BAGNO VIP	AZ68F-X01_JI01	CARABOTTINO DOCCIA	LAMINATO ROCKSTAR R016	1	Damiano

1 - L 575 x H.615 x sp 19



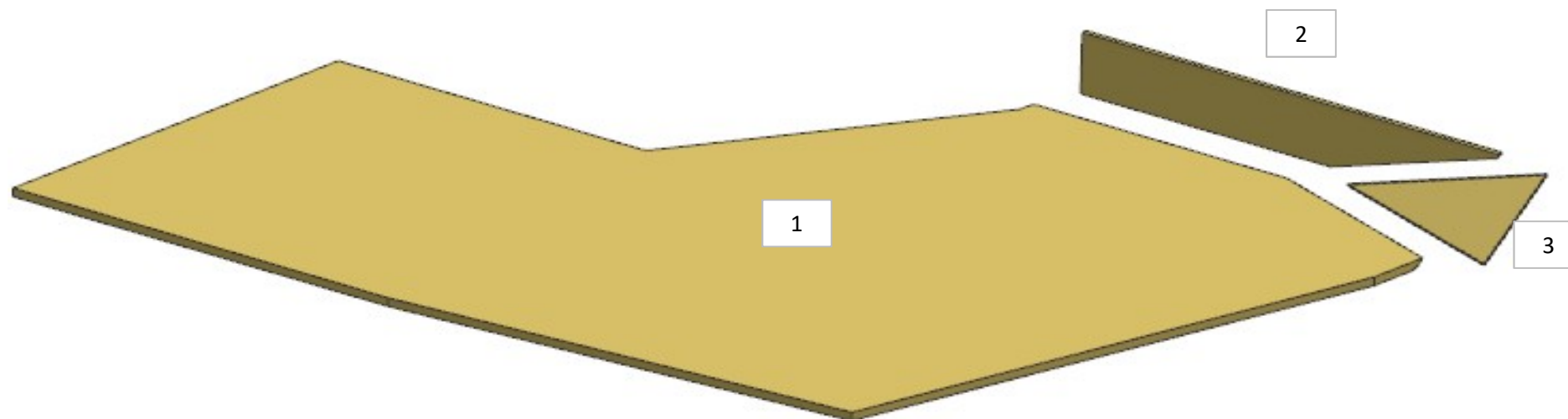
**consonni&c**

# AZ68F

REV. 26-10-2022

LOCALE	CODICE	DESCRIZIONE COMPONENTE	FINITURA	Q.TA	OPERATORE
BAGNO VIP	AZ68F-X01_JL01	PAVIMENTO BAGNO	LAMINATO ROCKSTAR R016	3	Damiano

- 1 - L..1404 x H 999 x sp 12
- 2 - L..642 x H 85 x sp 7,5
- 3 - L..319 x H 142 x sp 2

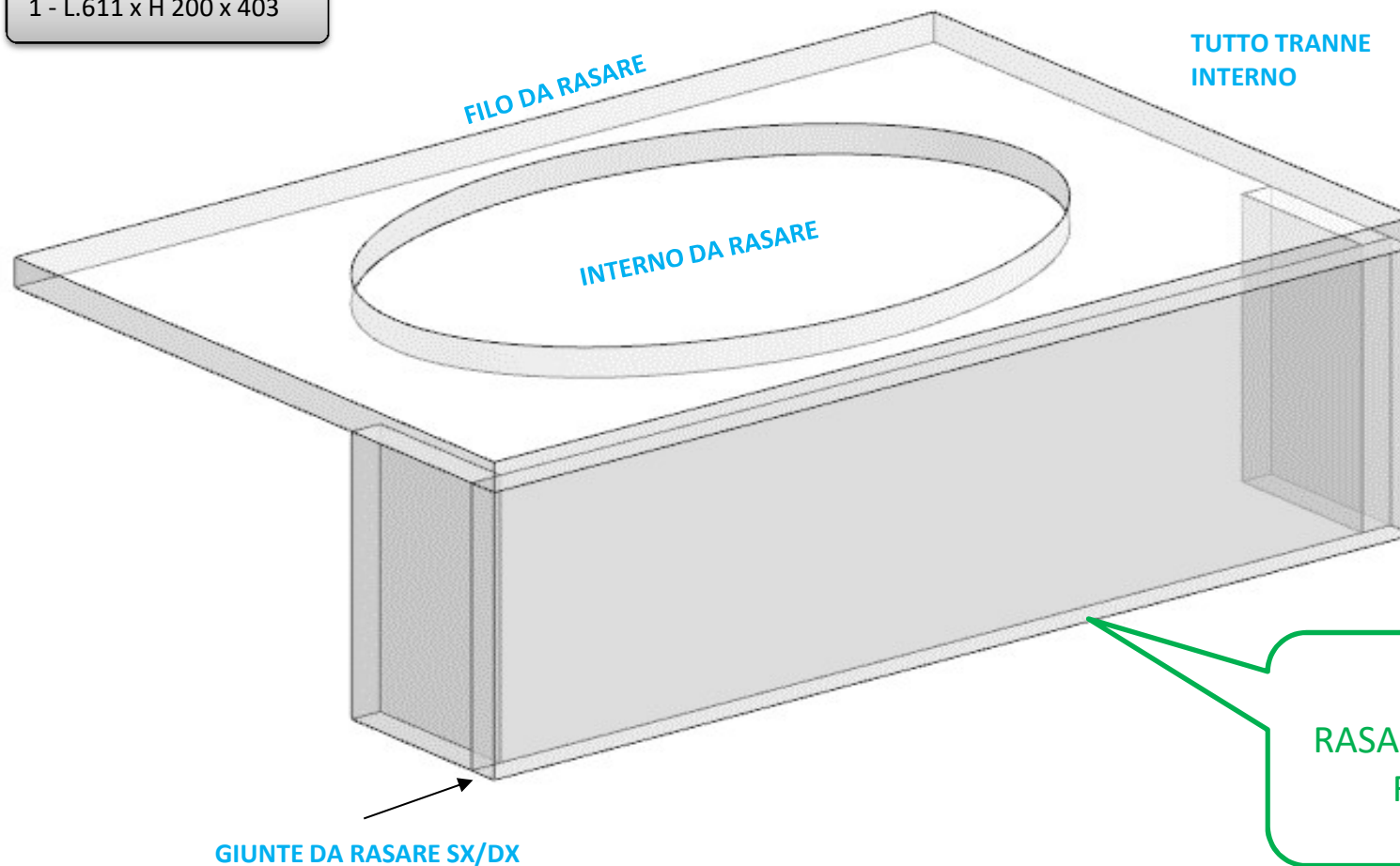


# AZ68F

DA MAT. 203 REV. 29-04-2024

LOCALE	CODICE	DESCRIZIONE COMPONENTE	FINITURA	Q.TA	OPERATORE
BAGNO VIP	AZ68F-L01_JN01	PIANO LAVABO_OPT	LACCATO BIANCO ARTICO	1	Damiano

1 - L.611 x H 200 x 403



**ID-1347**  
RASARE E LACCARE IL  
FILO SOTTO