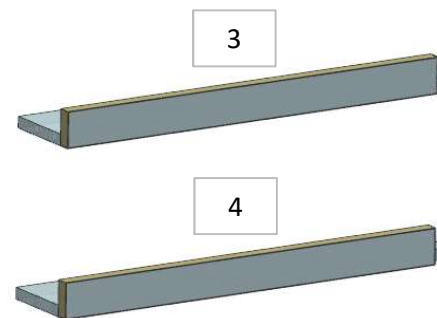
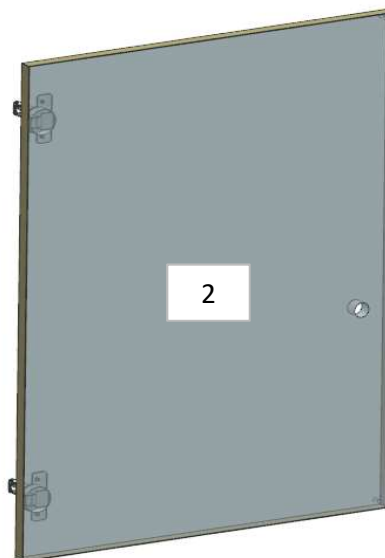
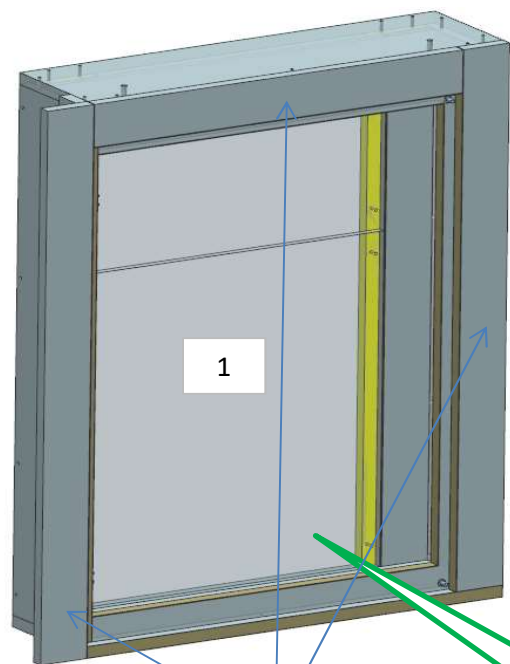


# AZ68F

DA MAT. 207 REV. 29-04-2024

LOCALE	CODICE	DESCRIZIONE COMPONENTE	FINITURA	Q.TA	OPERATORE
BAGNO OSPITI	AZ68F-ZB01	PENSILE	LAMINATO NADIR	4	Damiano



- 1 - L.577 x H.760 x sp 169
- 2 - L.506 x H.678 x sp 16
- 3 - 4 - L.543 x H.51 x 111

**FERRAMENTA:**

- N° 2 - CERNIERA PIANA
- N° 2 - BASETTE H6
- N° 8 - ANKOR BORGHI
- N° 2 - GOMMINO PARACOLPO
- N° 8 - REGGIRIPIANI
- N° 1 - KIT POMOLO FORESTI E SUARDI

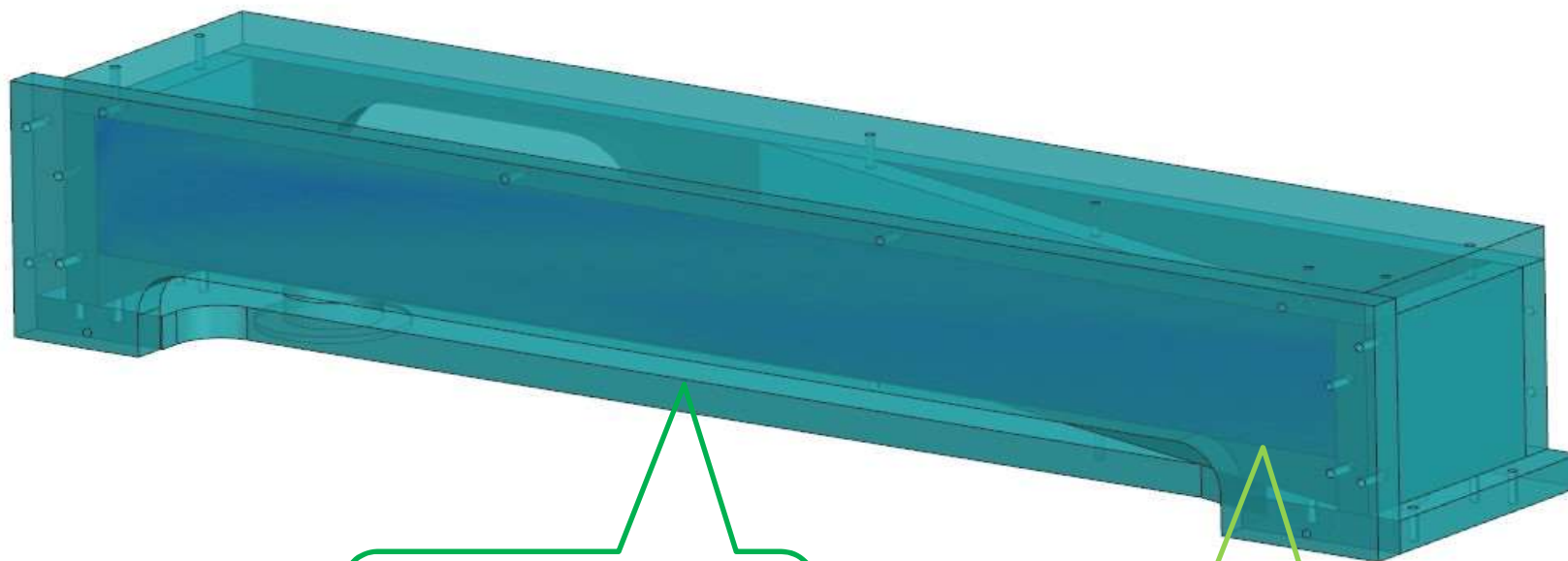
**da mat.207**  
FRONTALE DIVISO IN  
TRE PEZZI

**23**  
AGGIUNTO  
ISPEZIONE

# AZ68F

REV. 29-04-2024

LOCALE	CODICE	DESCRIZIONE COMPONENTE	FINITURA	Q.TA	OPERATORE
BAGNO OSPITI	AZ68F-ZC01	PLENUM CON FRONTALE	GREZZO VERNICIATO ANTI ROMBO	1	Dante



**FERRAMENTA:**

- N° 2 - FITLOCK MASCHIO
- N° 2 - FITLOCK FEMMINA
- N° 2 - BUSSOLE ZAMA 6MA

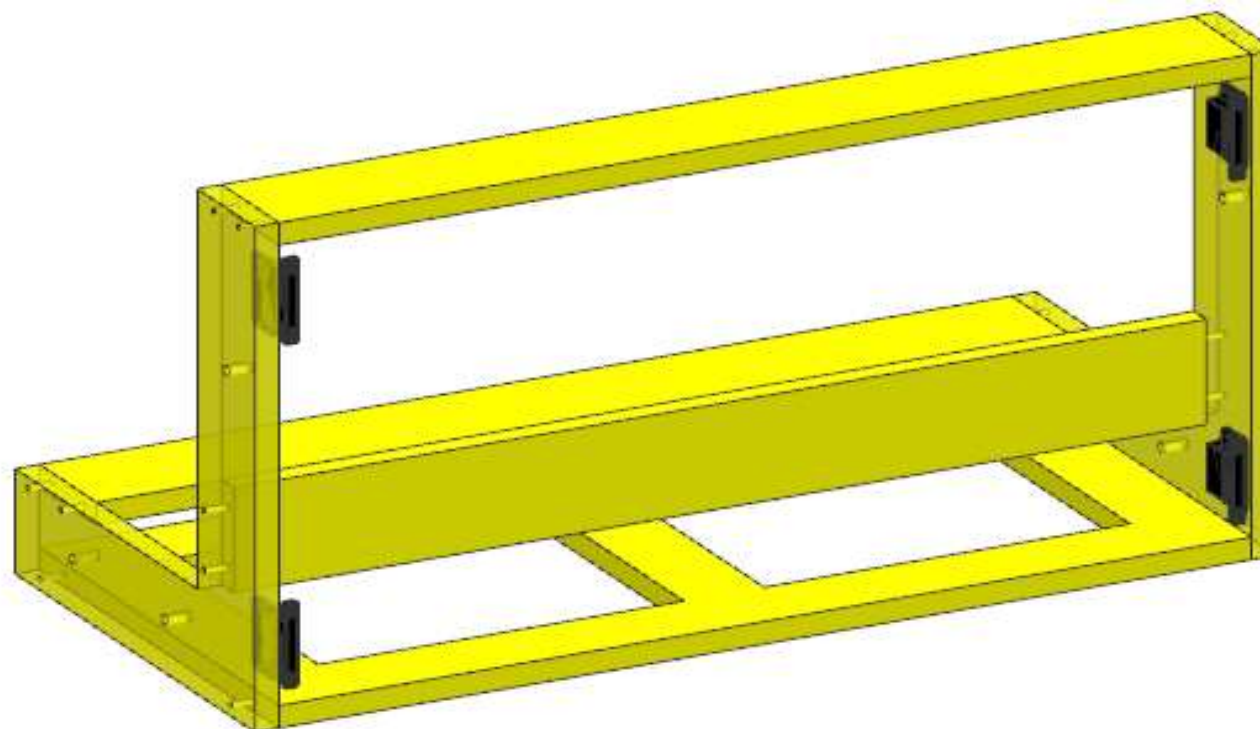
SPRUZZARE CON VERNICE  
**ANTI-ROMBO**  
DENTRO E FUORI

ELIMINATI FAST MOUNT

# AZ68F

REV. 29-04-2024

LOCALE	CODICE	DESCRIZIONE COMPONENTE	FINITURA	Q.TA	OPERATORE
BAGNO OSPITI	AZ68F-ZG01	PANNELLI SOPRA DOCCIA	OKOUME' GREZZO	1	Damiano



**FERRAMENTA:**

N° 4 - SOUTHCO

N° 4 - RISCONTRO SOUTHCO

# AZ68F

REV. 2022

LOCALE	CODICE	DESCRIZIONE COMPONENTE	FINITURA	Q.TA	OPERATORE
BAGNO OSPITI	AZ68F-X01_ZM01	PANNELLO OBLO'	LAMINATO RESINA	1	Damiano

1 - L..642 x H.822 x sp 12

