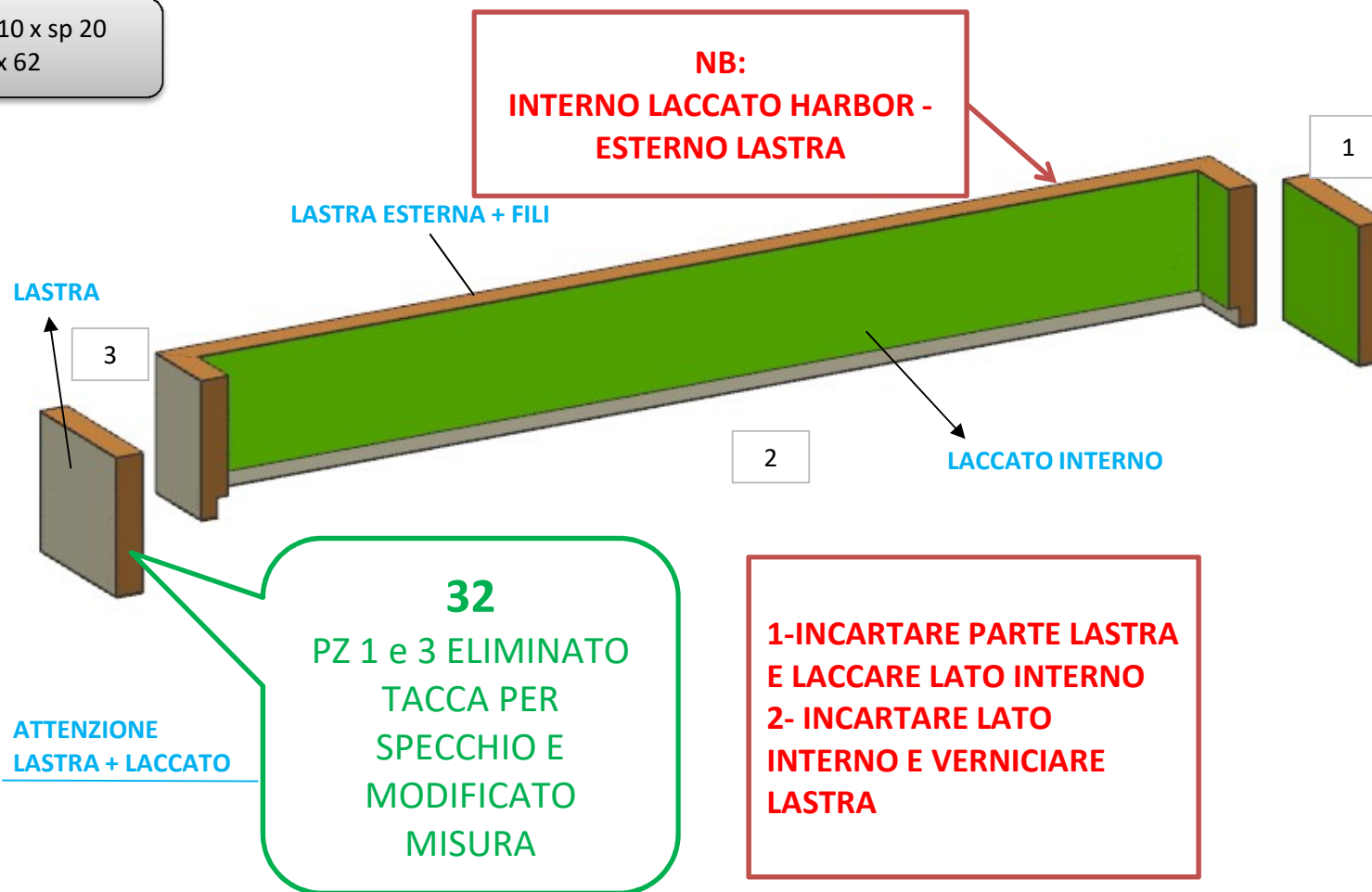


AZ68F

DA MAT. 265 REV. 29-04-2024

LOCALE	CODICE	DESCRIZIONE COMPONENTE	FINITURA	Q.TA	OPERATORE
BAGNO ARMATORE	AZ68F-RL01_WA01	MOBILE LAVELLO	LASTRA CHIARA\ LACCATO HARBOR	3	Damiano

1 - 3 - L.103 x H 110 x sp 20
2 - L.784 x H 110 x 62

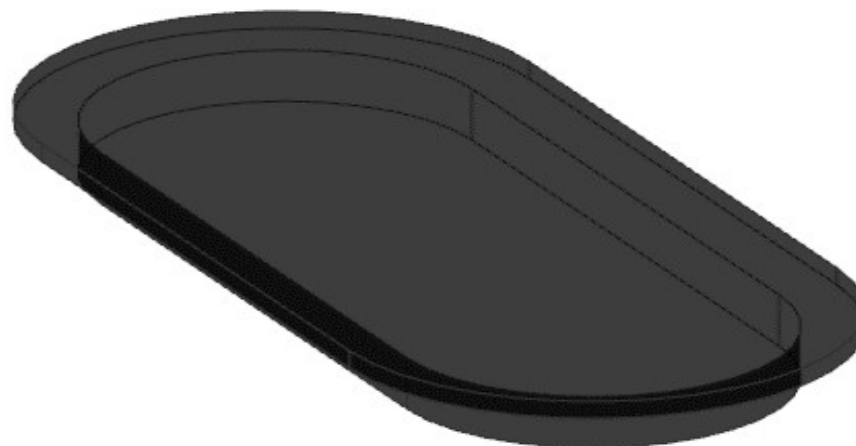


AZ68F

REV. 29-04-2024

LOCALE	CODICE	DESCRIZIONE COMPONENTE	FINITURA	Q.TA	OPERATORE
BAGNO ARMATORE	AZ68F-L01_WA01	MOBILE LAVELLO	LACCATO NERO LISCIO	1	Damiano

1 - L.180 x H 80 x sp 12

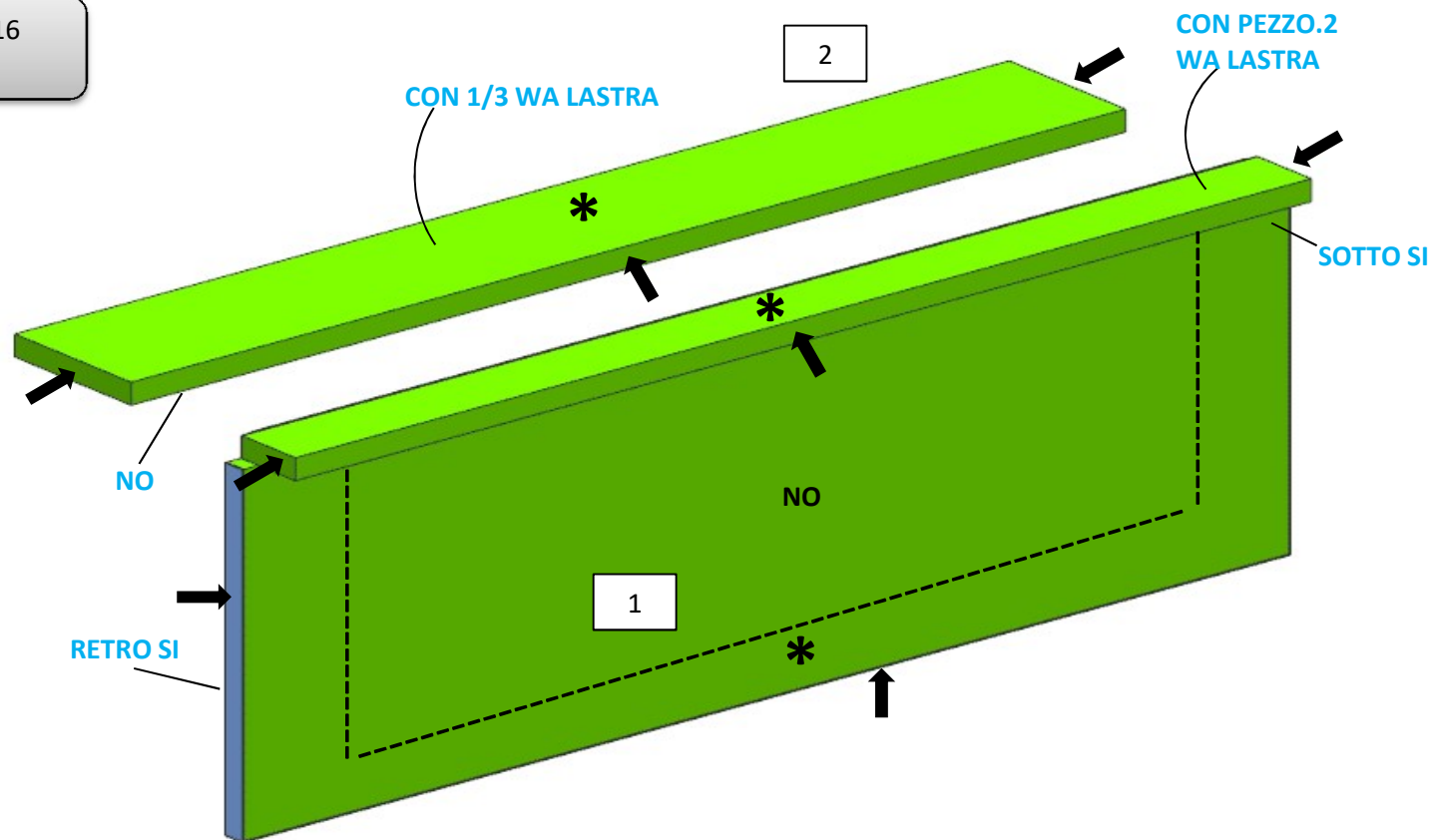


AZ68F

DA MAT. 265 REV. 29-04-2024

LOCALE	CODICE	DESCRIZIONE COMPONENTE	FINITURA	Q.TA	OPERATORE
BAGNO ARMATORE	AZ68F-L02_WA01	MOBILE LAVELLO	LACCATO HARBOR	2	Damiano

1 - L.744 x H.103 x sp 16
2 - L.784 x H.260 x 50



* faccia dove viene applicata la finitura

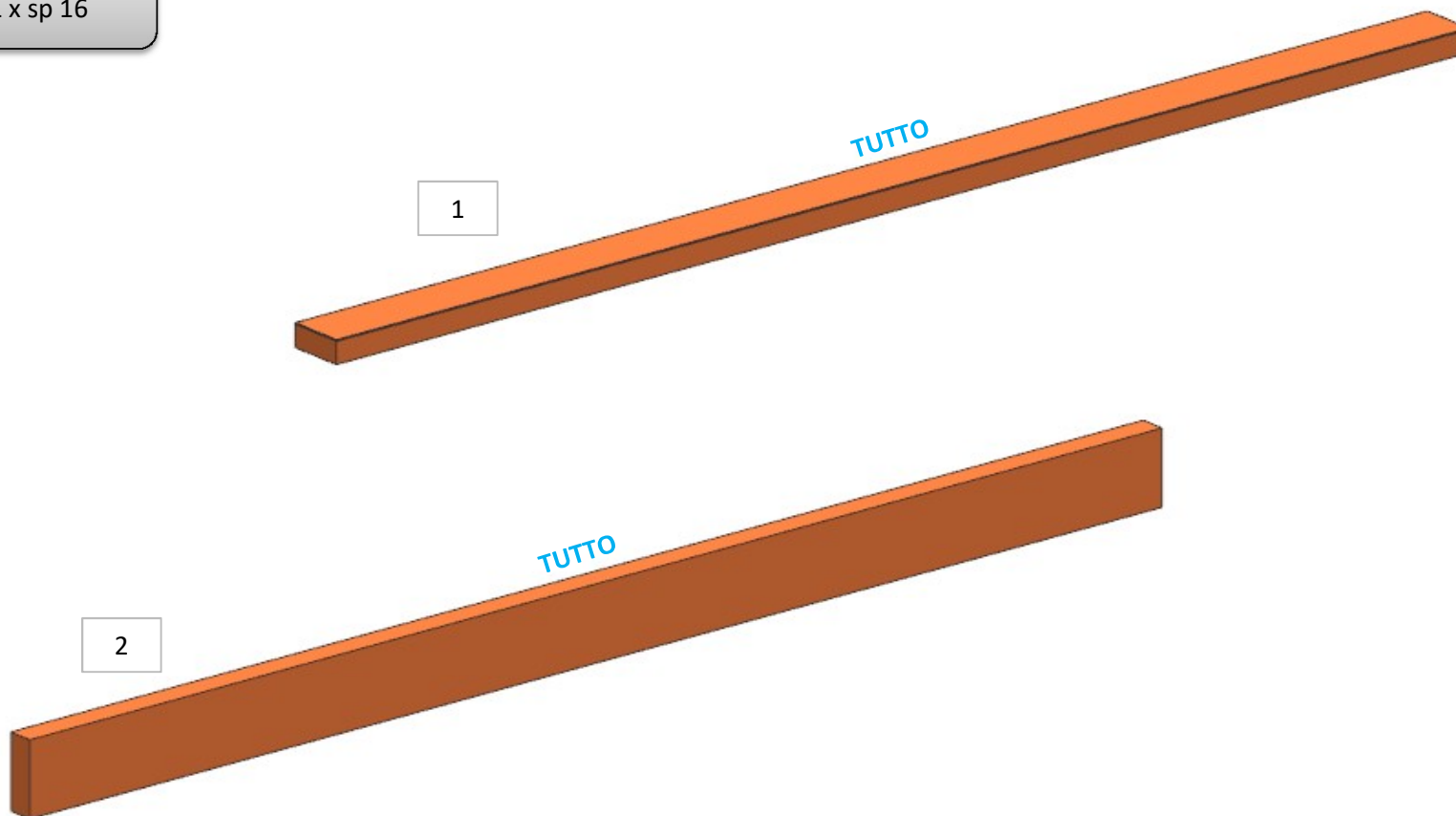
↓ filo dove viene applicata la finitura

AZ68F

DA MAT. 265 REV. 29-04-2024

LOCALE	CODICE	DESCRIZIONE COMPONENTE	FINITURA	Q.TA	OPERATORE
BAGNO ARMATORE	AZ68F-L03_WA01	MOBILE LAVELLO	LACCATO BRONZO	2	Damiano

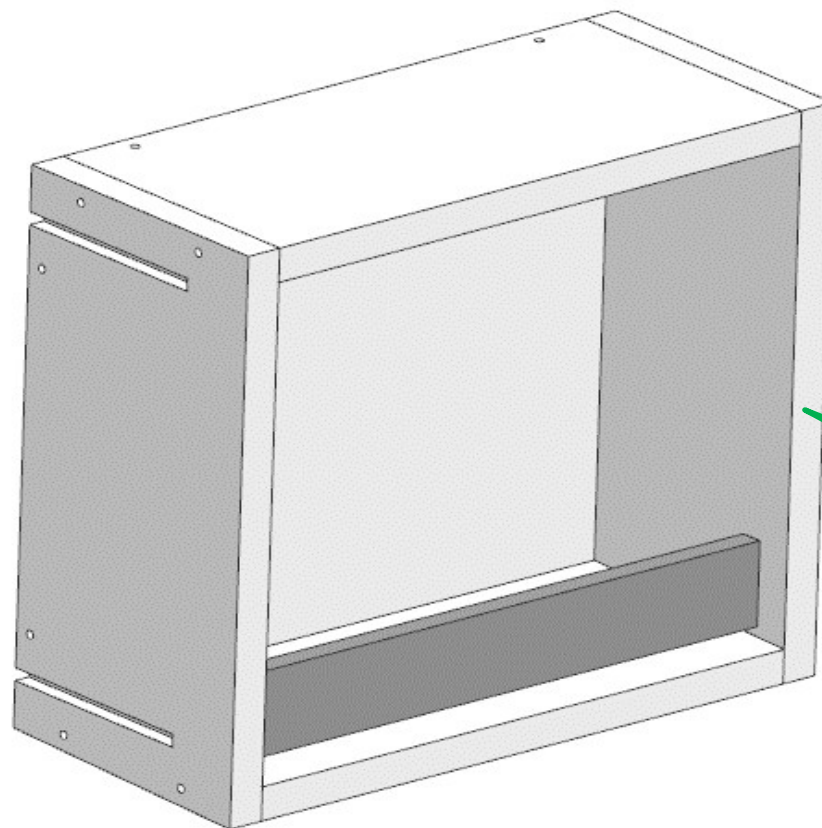
1 - L.784 x H.35 x sp 16
2 - L.784 x H.511 x sp 16



AZ68F

REV. 29-04-2024

LOCALE	CODICE	DESCRIZIONE COMPONENTE	FINITURA	Q.TA	OPERATORE
BAGNO ARMATORE	AZ68F-MF_WB01	SEDUTA E RIVESTIMENTI DOCCIA			Damiano



da mat.211
SISTEMA METTI-TOGLI
NICCHIA LACCATA

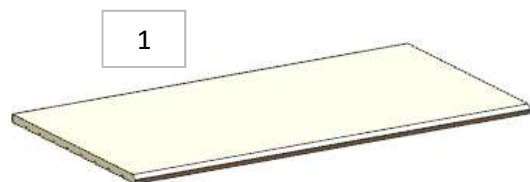
consonni&c

AZ68F

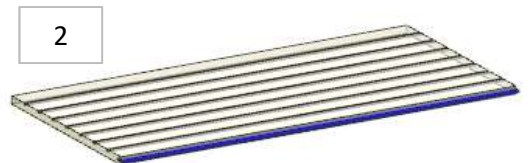
DA MAT. 265

REV. 29-04-2024

LOCALE	CODICE	DESCRIZIONE COMPONENTE	FINITURA	Q.TA	OPERATORE
BAGNO ARMATORE	AZ68F-R01_WB01	SEDUTA E RIVESTIMENTI DOCCIA	LASTRA IROKO DOGATO	8	Damiano



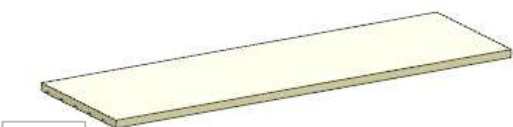
1



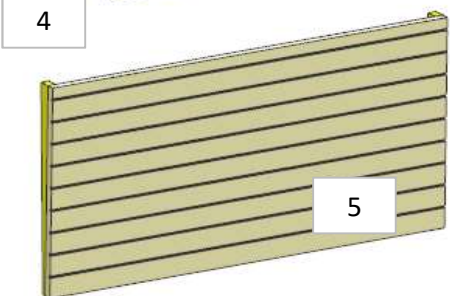
2



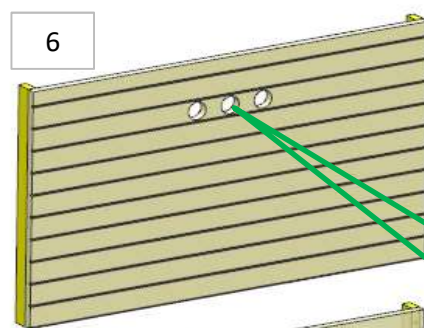
3



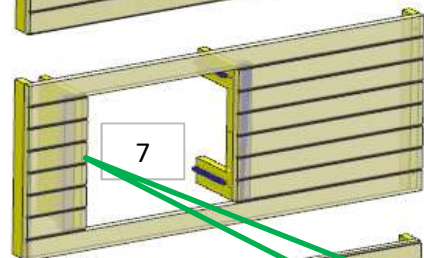
4



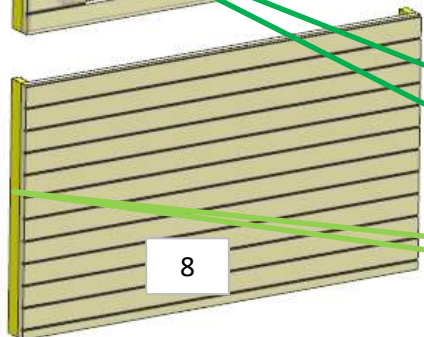
5



6



7



8

PZ 7 - PORTARE SPIGOLI A 90°

146 AGGIUNTI FORI

ID-1459
FINITURA CON OLIATURA
ISO AZ78F

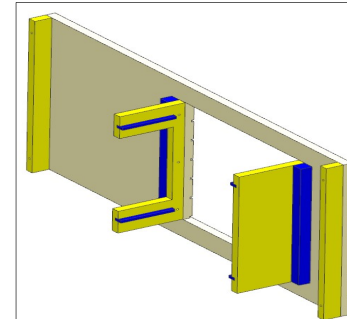
146
AGGIUNTI GREZZI - DA
VERNICIARE ASSIEME A
IROKO

FISSARE GREZZI

PZ 3 DA RAGGIARE

- 1 - L. 781 x H.394 x sp 16
- 2 - L. 781 x H.348 x sp 16
- 3 - L. 781 x H.100
- 4 - L. 781 x H.238 x sp 16
- 5 - L.781x H 418 x sp 16
- 6 - L. 781 x H.472 x sp 16
- 7 - L. 781 x H.347 8x sp 16

DETTAGLIO RETRO N.7

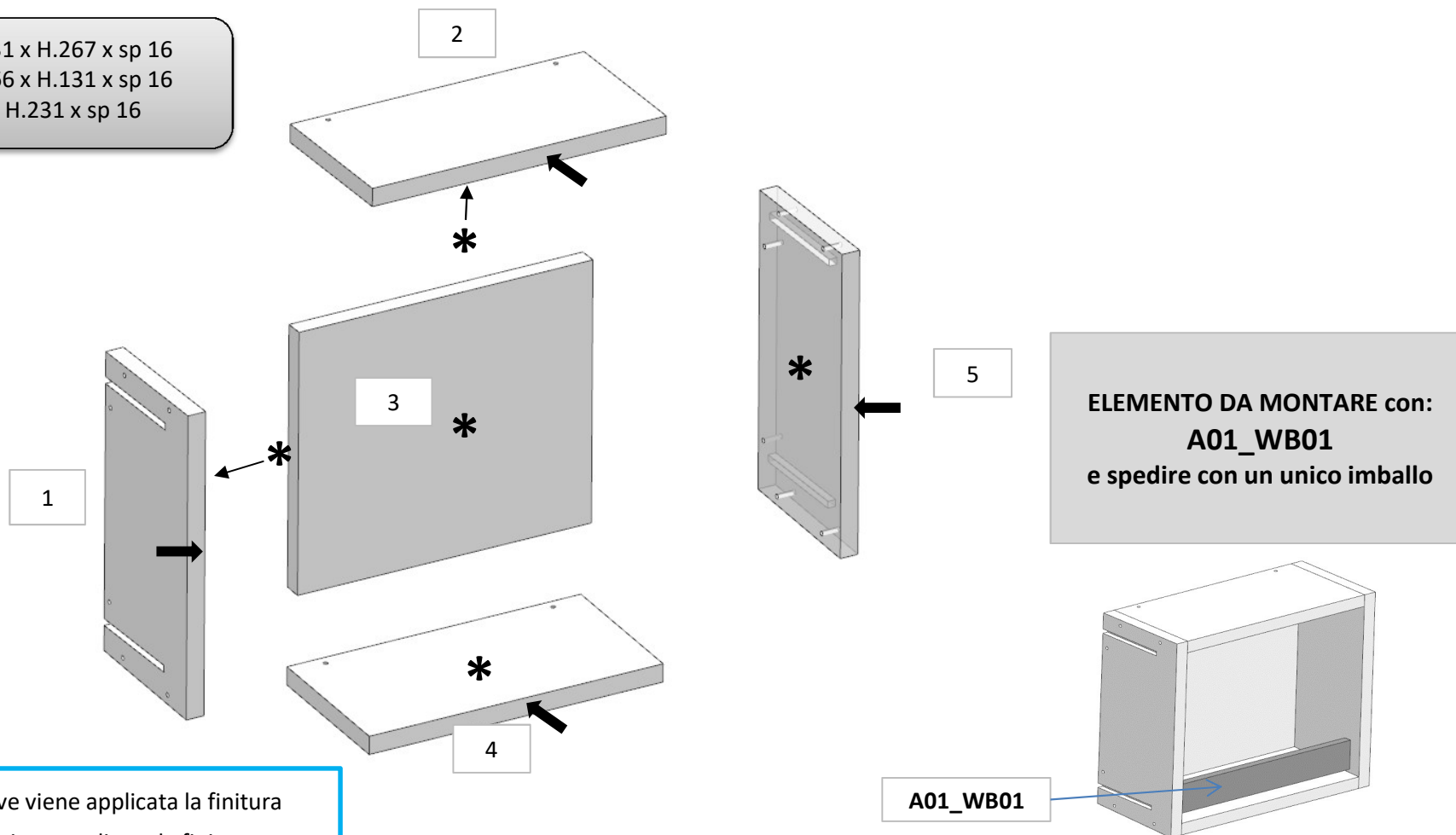


AZ68F

DA MAT. 265 REV. 29-04-2024

LOCALE	CODICE	DESCRIZIONE COMPONENTE	FINITURA	Q.TA	OPERATORE
BAGNO ARMATORE	AZ68F-L01_WB01	SEDUTA E RIVESTIMENTI DOCCIA	LACCATO BIANCO ARTICO	5	Damiano

1 - 5 - L.131 x H.267 x sp 16
 2 - 4 - L.266 x H.131 x sp 16
 3 - L.266 x H.231 x sp 16



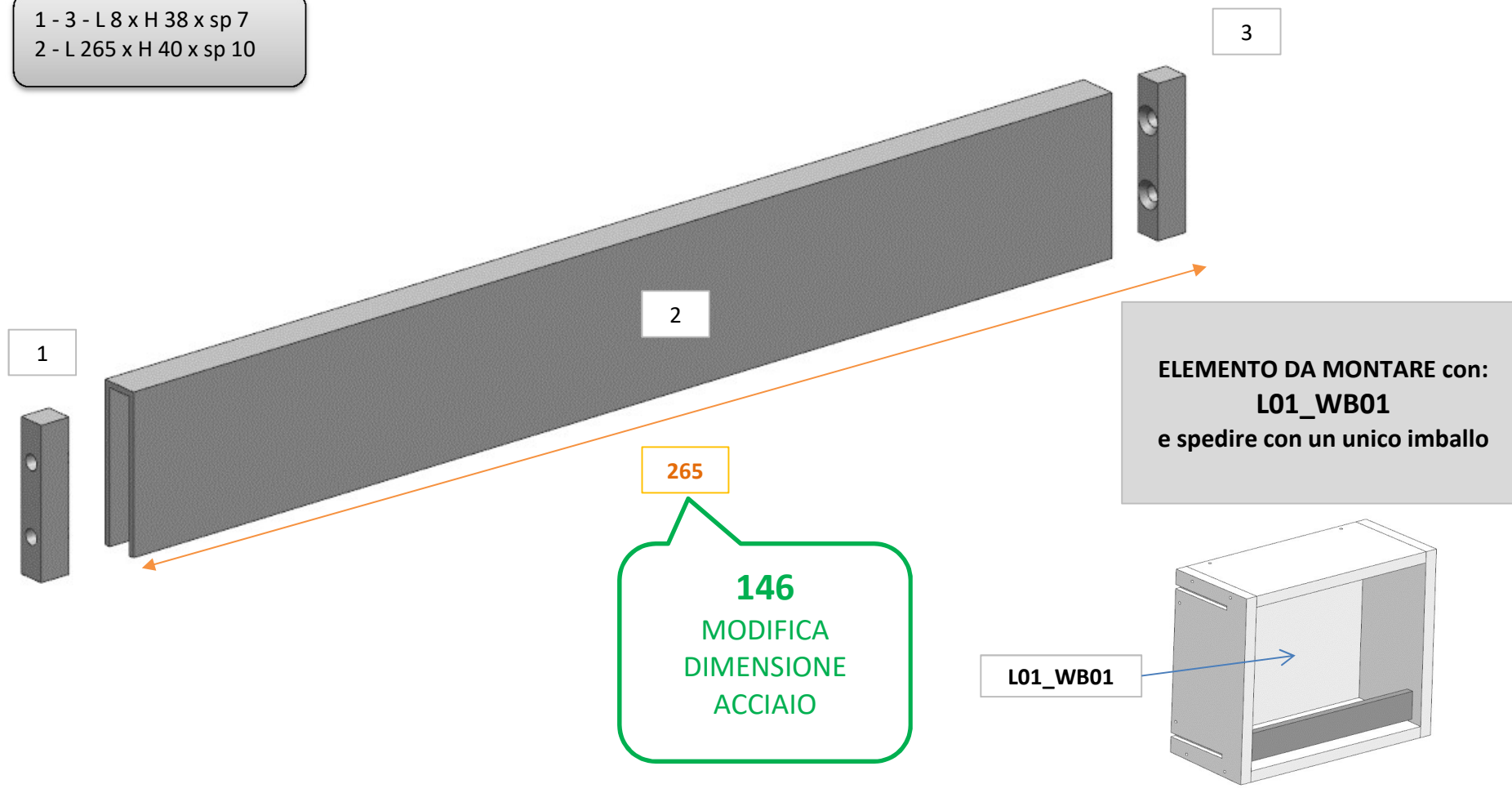
* faccia dove viene applicata la finitura
 ↓ filo dove viene applicata la finitura

AZ68F

DA MAT. 265 REV. 29-04-2024

LOCALE	CODICE	DESCRIZIONE COMPONENTE	FINITURA	Q.TA	OPERATORE
BAGNO ARMATORE	AZ68F-A01__WB01	SEDUTA E RIVESTIMENTI DOCCIA	ACCIAIO	3	Damiano

1 - 3 - L 8 x H 38 x sp 7
2 - L 265 x H 40 x sp 10

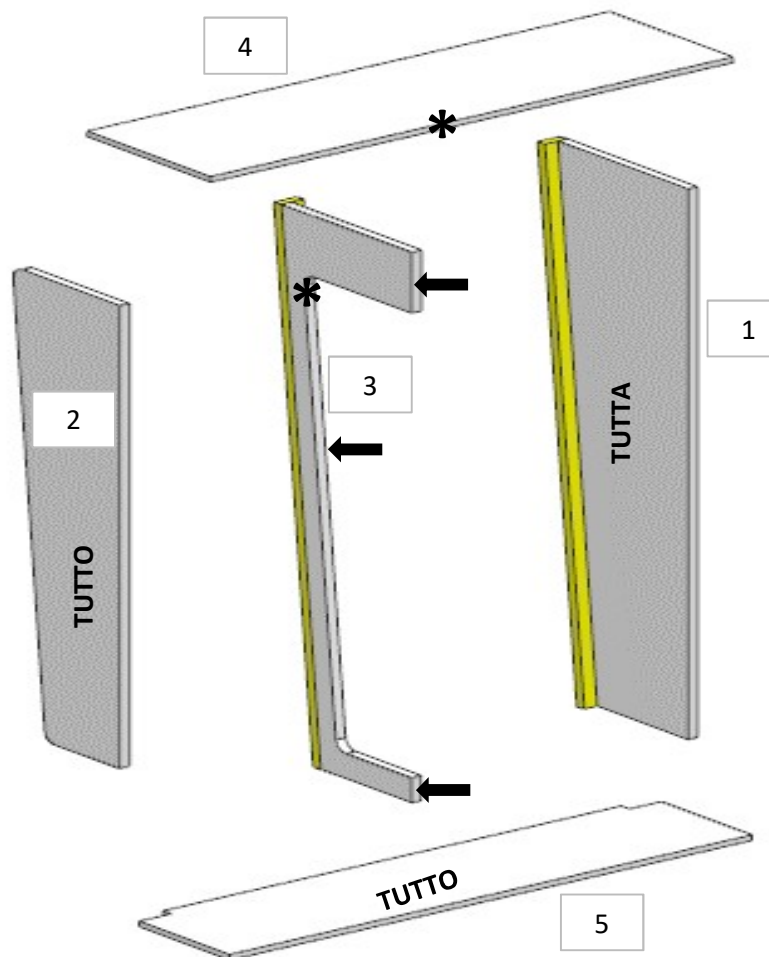


AZ68F

REV. 2024 REV. 29-04-2024

LOCALE	CODICE	DESCRIZIONE COMPONENTE	FINITURA	Q.TA	OPERATORE
BAGNO ARMATORE	AZ68F-L01_WD01	RIVESTIMENTO OBLO RETRO WC	LACCATO BIANCO ARTICO	5	Damiano

- 1 - 7 - L 209 x H 839 x 30
- 2 - L 212 x H 837 x sp 15
- 3 - 6 - L 274 x H 998 x sp 15
- 4 - L 818 x H 245 x sp 10
- 5 - L 1097 x H 146 x sp 15



FERRAMENTA:

- N° 8 - SPINE 8 x 20 mm
- N° 3 - BUSSOLE ZAMA 6 MA
- N° 8 - FITLOCK MASCHIO

- * faccia dove viene applicata la finitura
- ↓ filo dove viene applicata la finitura

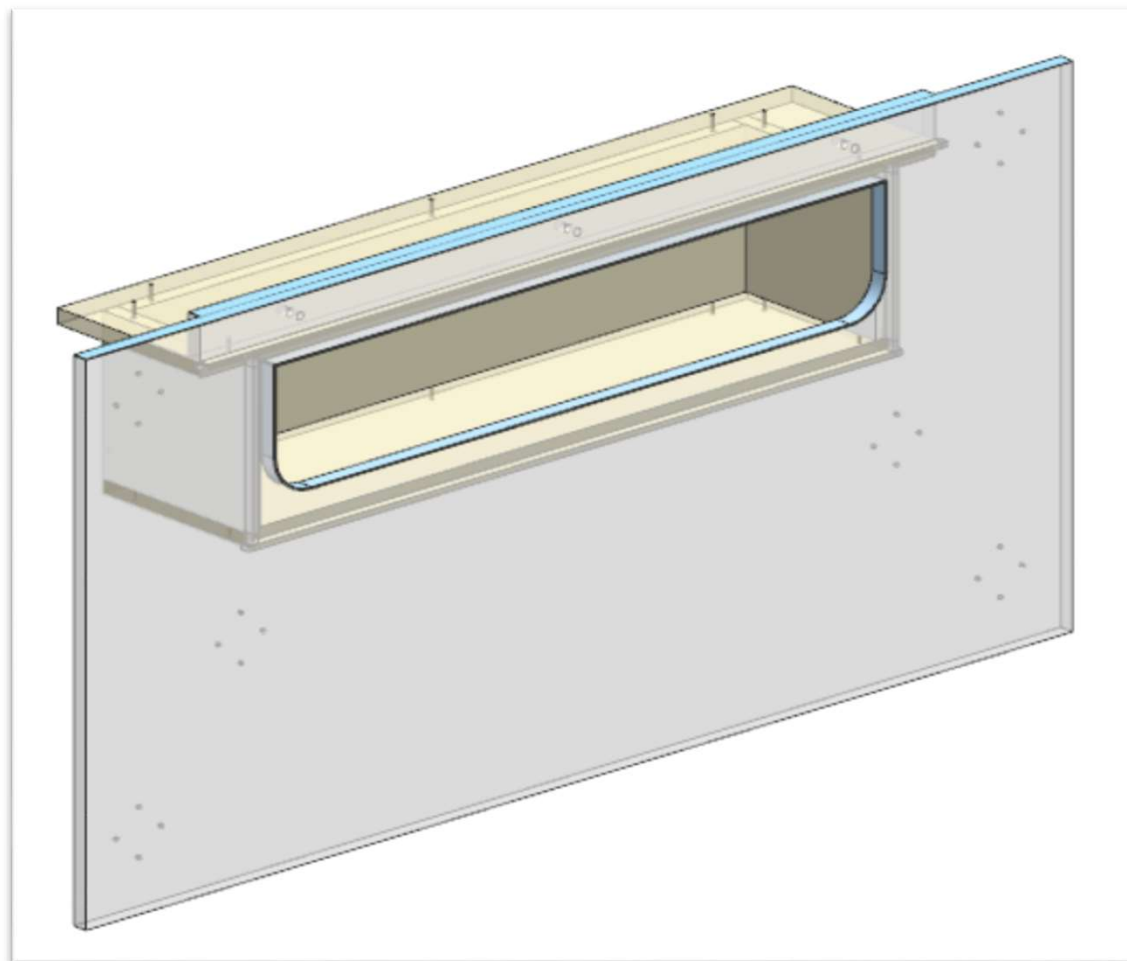
TOLTO PZ. 5

consonni&c

AZ68F

REV. 29-04-2024

LOCALE	CODICE	DESCRIZIONE COMPONENTE	FINITURA	Q.TA	OPERATORE
BAGNO ARMATORE	AZ66F-MF_WP01	RIVESTIMENTO BASSO RETROWC VAR			Damiano



PER FISSARE
L'ACCIAIO
UTILIZZARE SILICONE
IN TINTA - NO
STUCCO

ELEMENTO CHE ERA
NEL COD WD01
ADESSO DIVENTATO
CODICE NUOVO

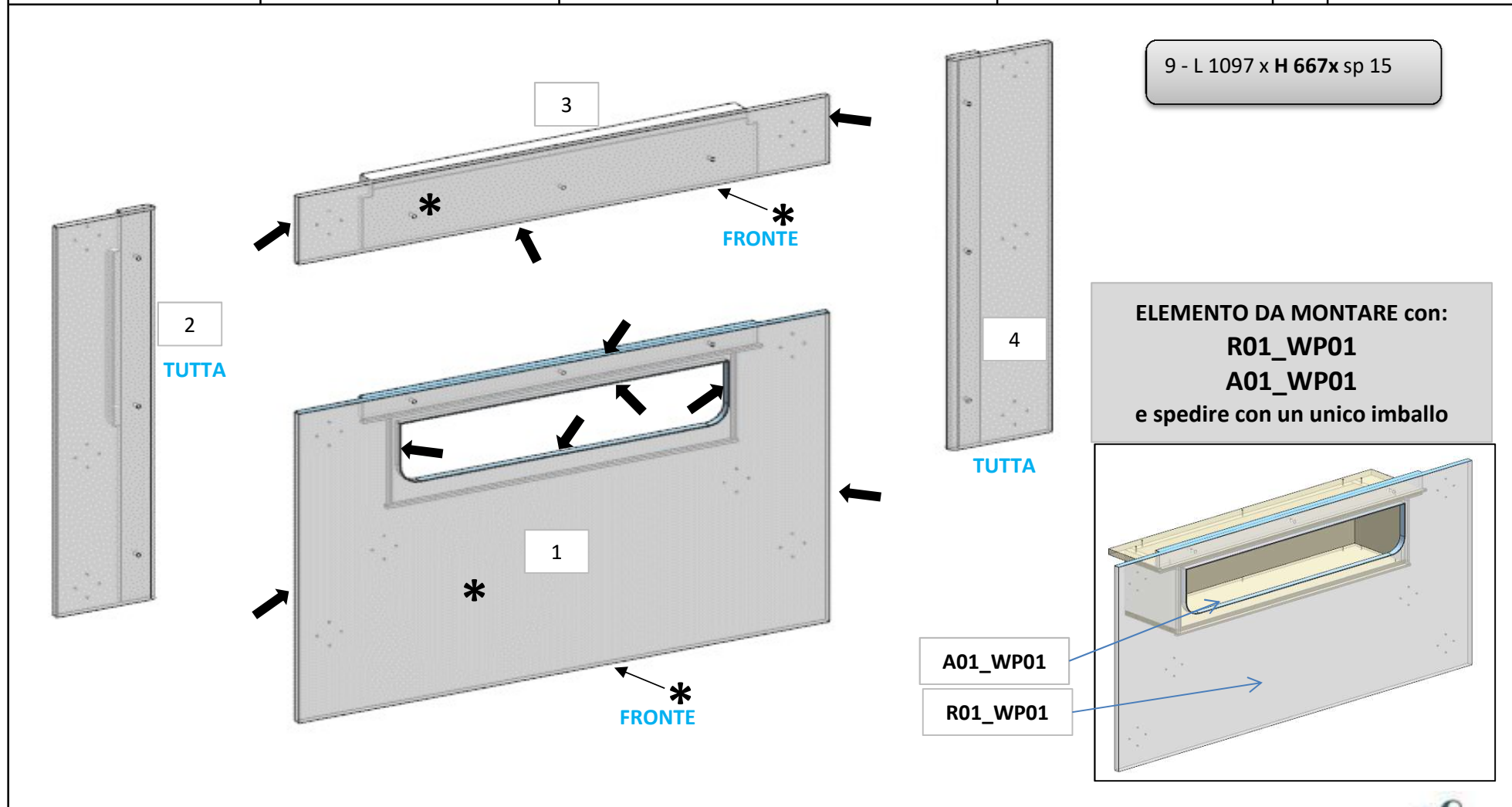
FERRAMENTA:

N° 6 - FITLOCK MASCHIO
N° 3 - SPINE 8 x 20

AZ68F

REV. 2024 REV. 29-04-2024

LOCALE	CODICE	DESCRIZIONE COMPONENTE	FINITURA	Q.TA	OPERATORE
BAGNO ARMATORE	AZ66F-L01_WP01	RIVESTIMENTO BASSO RETROWC VAR	LACCATO BIANCO ARTICO	4	Damiano

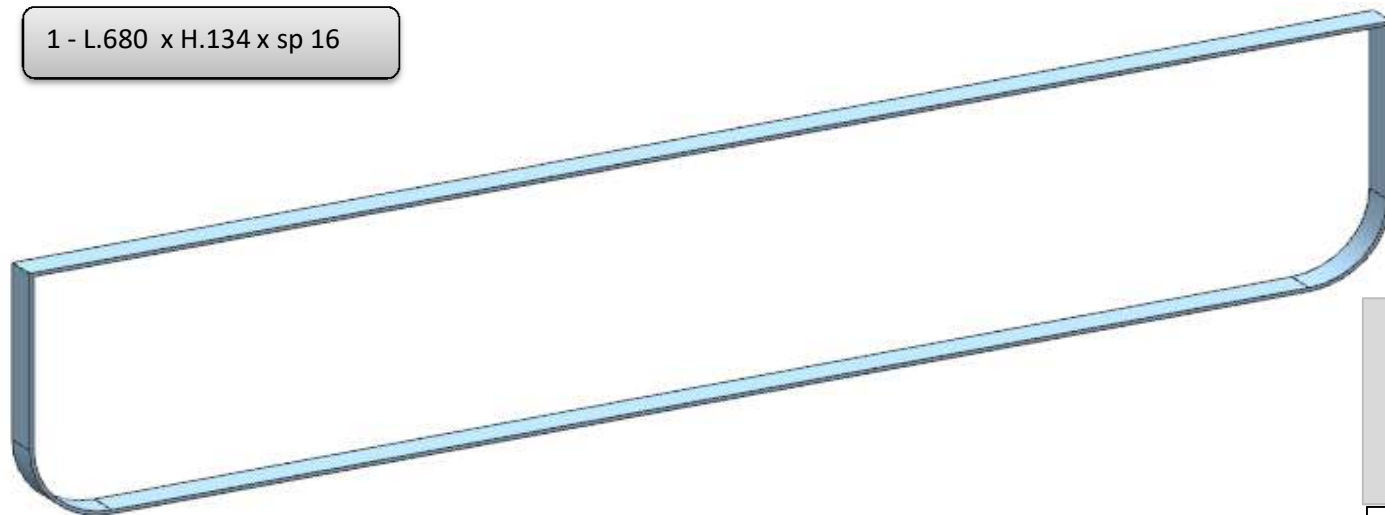


AZ68F

DA MAT. 233 REV. 29-04-2024

LOCALE	CODICE	DESCRIZIONE COMPONENTE	FINITURA	Q.TA	OPERATORE
BAGNO ARMATORE	AZ68F-A01_WP01	RIVESTIMENTO BASSO RETROWC VAR	ACCIAIO LACCATO BRONZO	1	Damiano

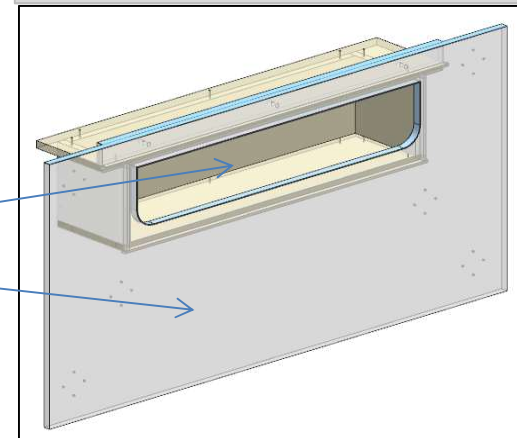
1 - L.680 x H.134 x sp 16



ELEMENTO DA MONTARE con:
R01_WP01
L01_WP01
e spedire con un unico imballo

R01_WP01

L01_WP01

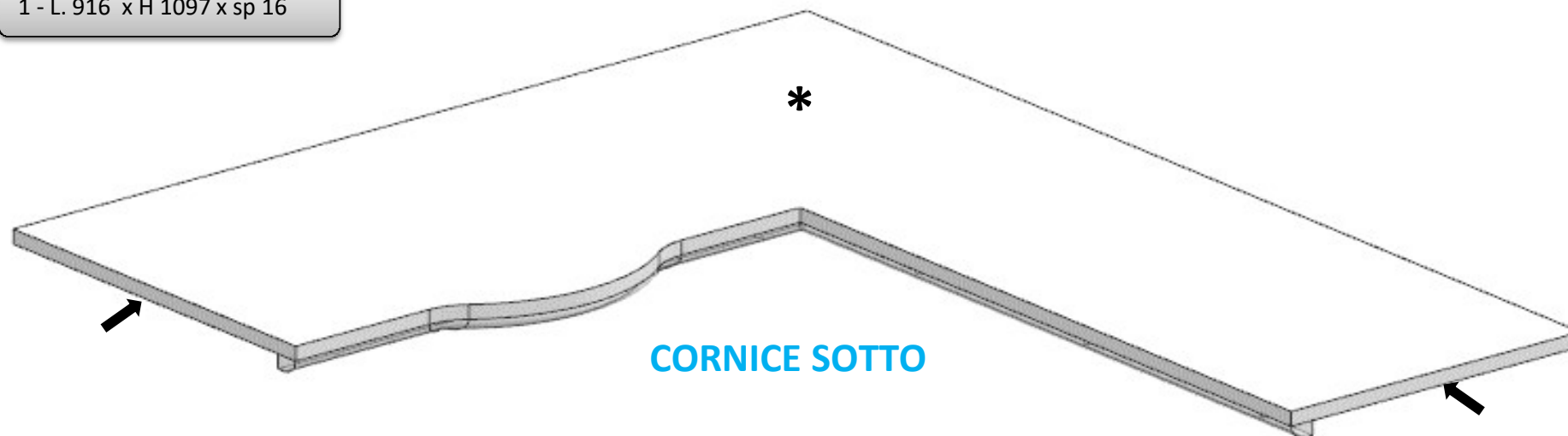


AZ68F

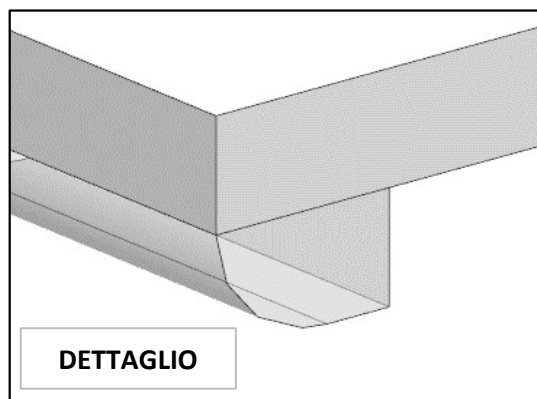
REV. 29-04-2024

LOCALE	CODICE	DESCRIZIONE COMPONENTE	FINITURA	Q.TA	OPERATORE
BAGNO ARMATORE	AZ68F-L01_WE01	PAVIMENTO GRADINO WC	LACCATO BIANCO ARTICO	1	Damiano

1 - L. 916 x H 1097 x sp 16



CORNICE SOTTO



DETTAGLIO

FERRAMENTA:

N° 6 - SPINE 8 x 20

* faccia dove viene applicata la finitura

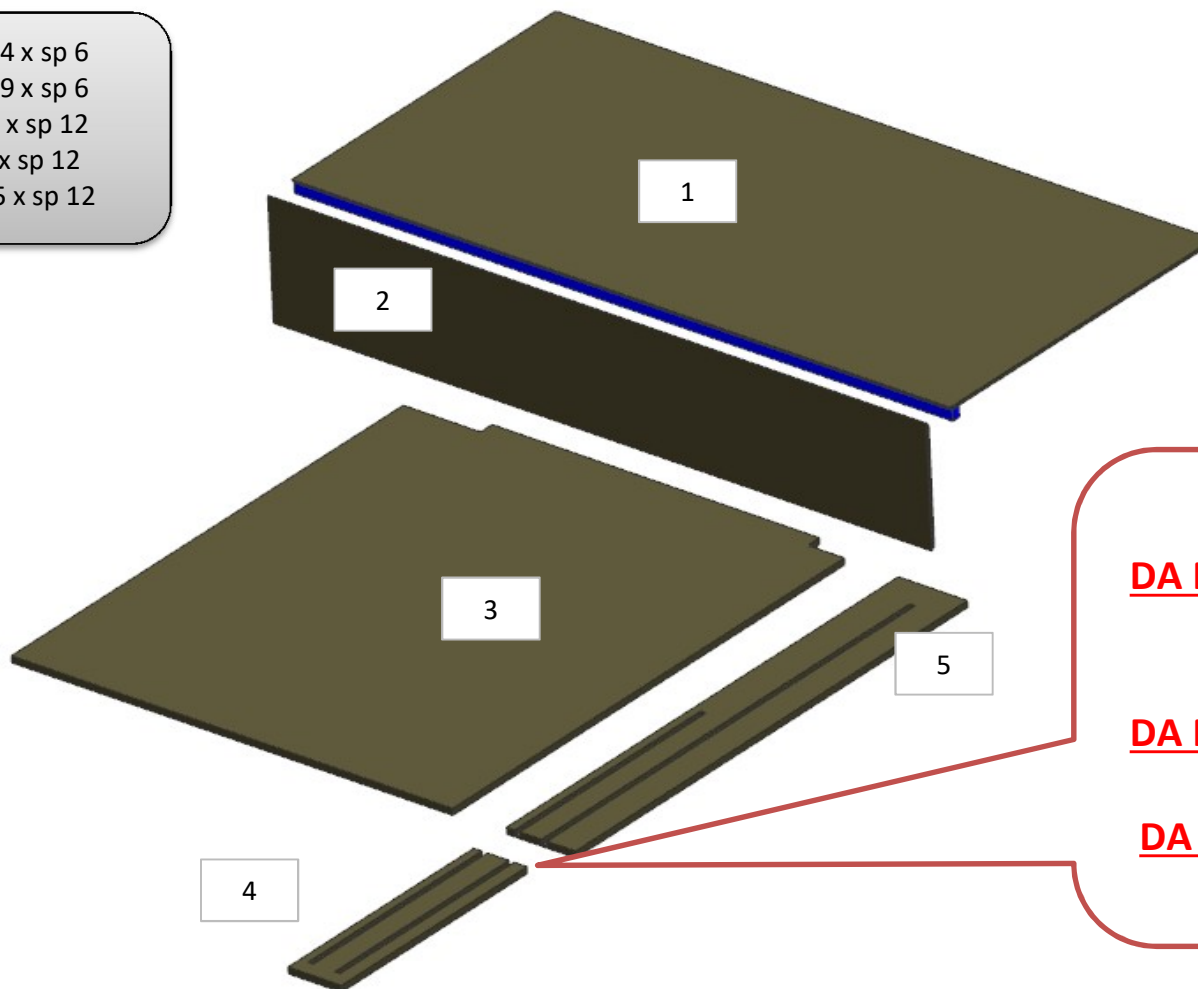
↓ filo dove viene applicata la finitura

AZ68F

REV. 10-11-2022

LOCALE	CODICE	DESCRIZIONE COMPONENTE	FINITURA	Q.TA	OPERATORE
BAGNO ARMATORE	AZ68F-X01_WG01	PAVIMENTO	LAMINATO OLIMPUS OL04	5	Damiano

- 1 - L 1096 x H.564 x sp 6
- 2 - L 1096 x H.219 x sp 6
- 3 - L 735 x H.863 x sp 12
- 4 - L 397 x H. 88 x sp 12
- 5 - L 838 x H. 115 x sp 12



ID-1669
DA MAT 229 ALLARGARE
SEDI PORTA
MANUALMENTE
DA MAT 233 ALLARGARE
INTERAMENTE
DA MAT 237 DA PANTO

AZ68F

DA MAT. 216 REV. 10-11-2022

LOCALE	CODICE	DESCRIZIONE COMPONENTE	FINITURA	Q.TA	OPERATORE
BAGNO ARMATORE	AZ68F-X01_WH01	CARABOTTINO DOCCIA	LAMINATO OLIMPUS OL04	3	Damiano

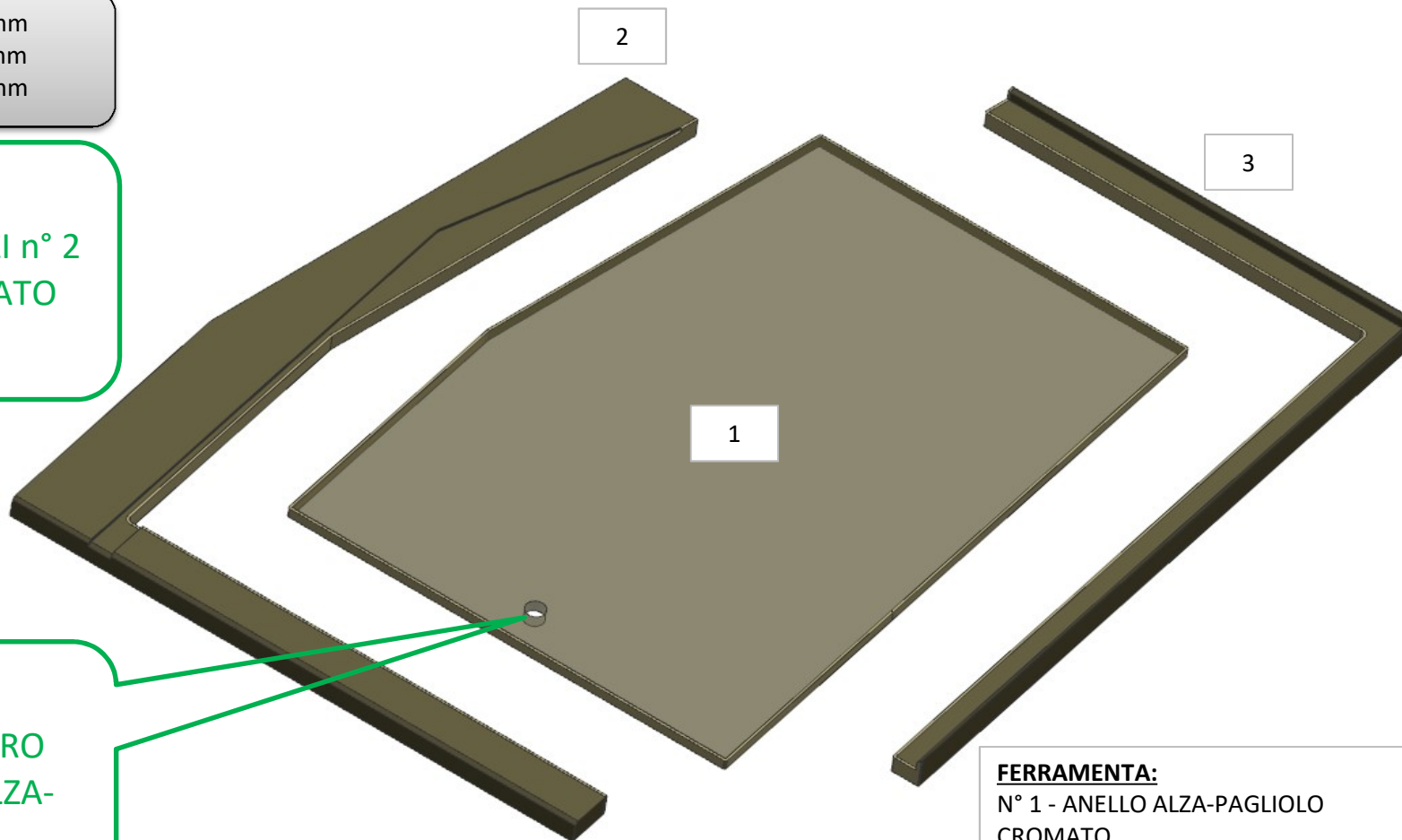
- 1 - L.856 x H.607 x sp 19mm
- 2 - L.972 x H.783 x sp 35mm
- 3 - L.561 x H.915 x sp 30mm

DB-153

AGGIUNTO PEZZI n° 2
e 3 E MODIFICATO
MISURE

221

AGGIUNTO FORO
PER ANELLO ALZA-
PAGLIOLO



FERRAMENTA:

N° 1 - ANELLO ALZA-PAGLIOLO
CROMATO

AZ68F

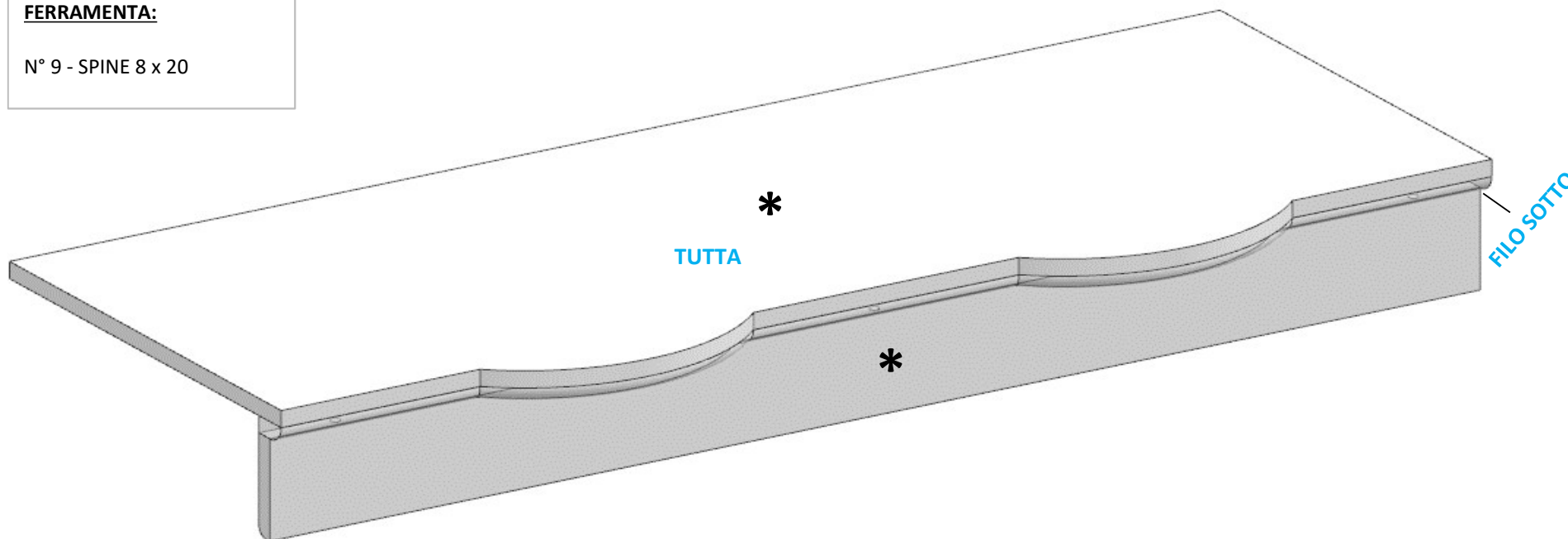
REV. 29-04-2024

LOCALE	CODICE	DESCRIZIONE COMPONENTE	FINITURA	Q.TA	OPERATORE
BAGNO ARMATORE	AZ68F-L01_WM01	PAVIMENTO GRADINO WC-OPT BIDET	LACCATO BIANCO ARTICO	1	Damiano

1- L 1097 x H 127 x 400

FERRAMENTA:

N° 9 - SPINE 8 x 20



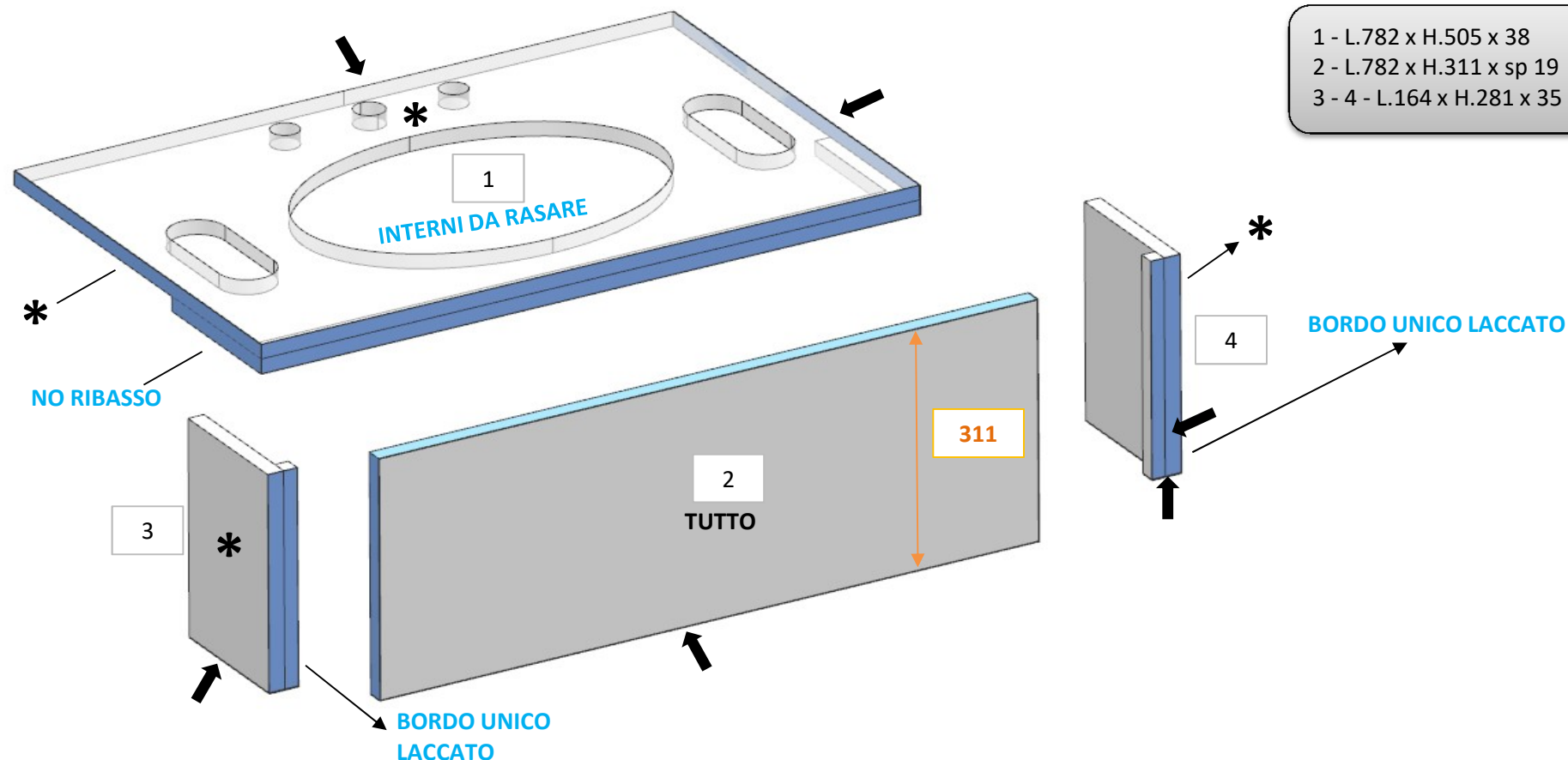
* faccia dove viene applicata la finitura

↓ filo dove viene applicata la finitura

AZ68F

DA MAT. 211 REV. 29-04-2024

LOCALE	CODICE	DESCRIZIONE COMPONENTE	FINITURA	Q.TA	OPERATORE
BAGNO ARMATORE	AZ68F-L01_WN01	MOBILE LAVELLO-OPT	LACCATO BIANCO ARTICO	4	Damiano



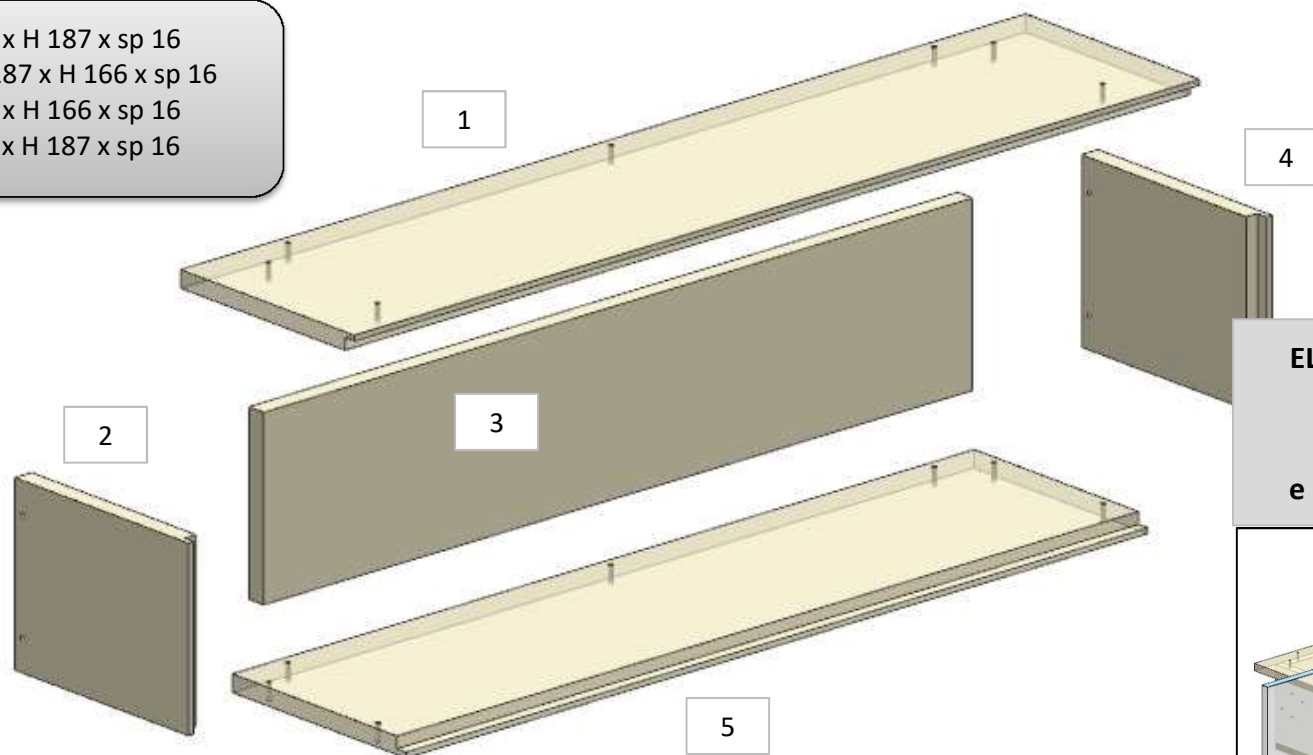
* faccia dove viene applicata la finitura
 ↓ filo dove viene applicata la finitura

AZ68F

DA MAT. 233 REV. 29-04-2024

LOCALE	CODICE	DESCRIZIONE COMPONENTE	FINITURA	Q.TA	OPERATORE
BAGNO ARMATORE	AZ66F-R01_WP01	RIVESTIMENTO BASSO RETROWC VAR	LASTRA CHIARA	5	Damiano

- 1 - L.816 x H 187 x sp 16
- 2 - 4 - L 187 x H 166 x sp 16
- 3 - L.684 x H 166 x sp 16
- 5 - L 716 x H 187 x sp 16



ELEMENTO DA MONTARE con:
L01_WP01
A01_WP01
e spedire con un unico imballo

FERRAMENTA:

- N° 3 - SPINE 8x20 mm
- N° 6 - FITLOCK MASCHIO

A01_WP01

L01_WP01

