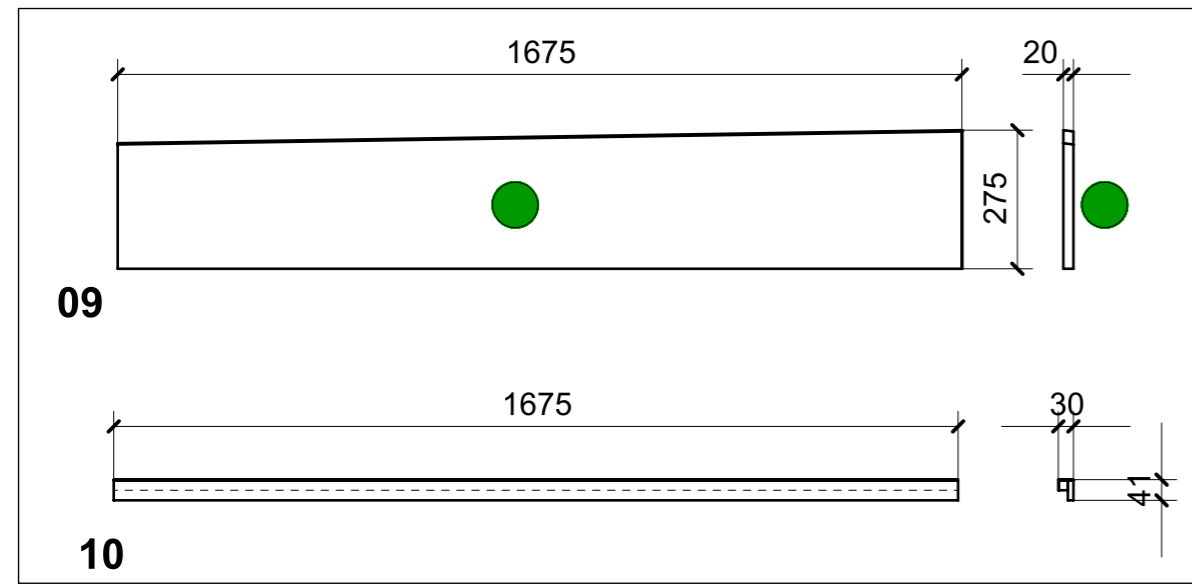
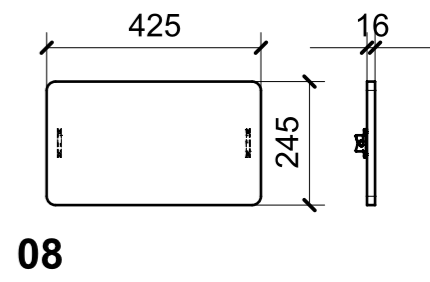
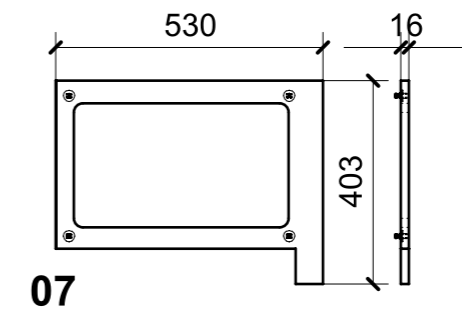
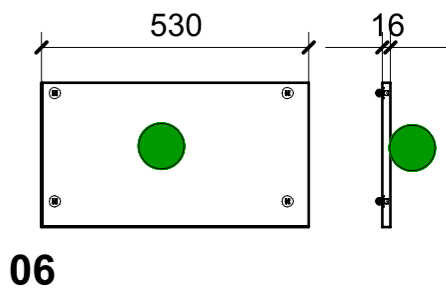
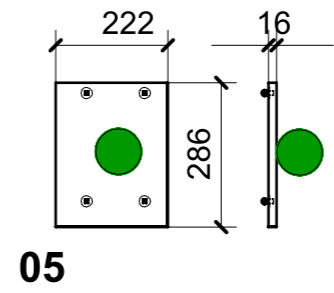
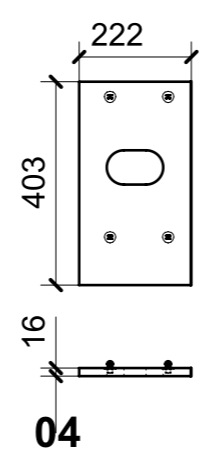
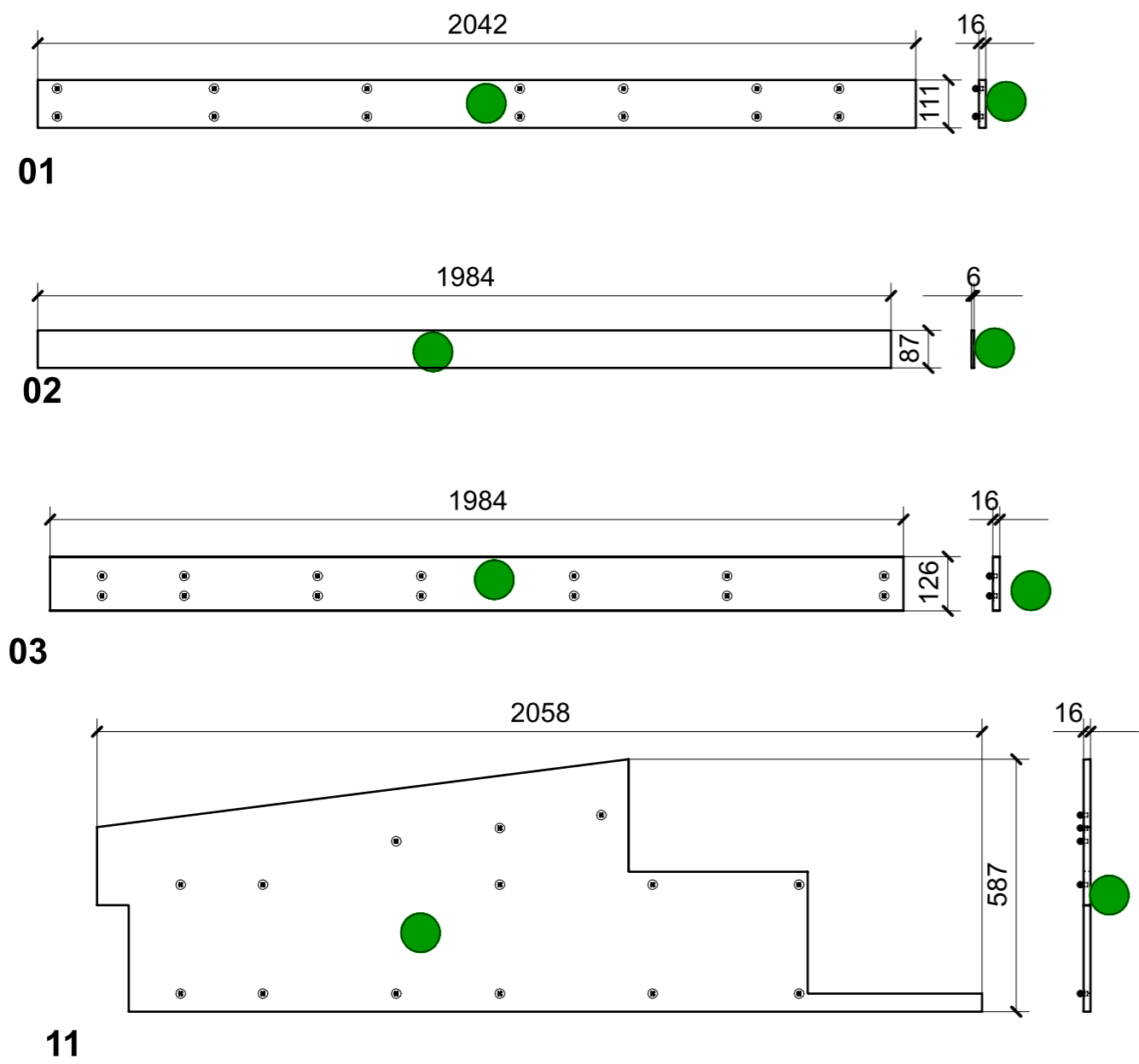
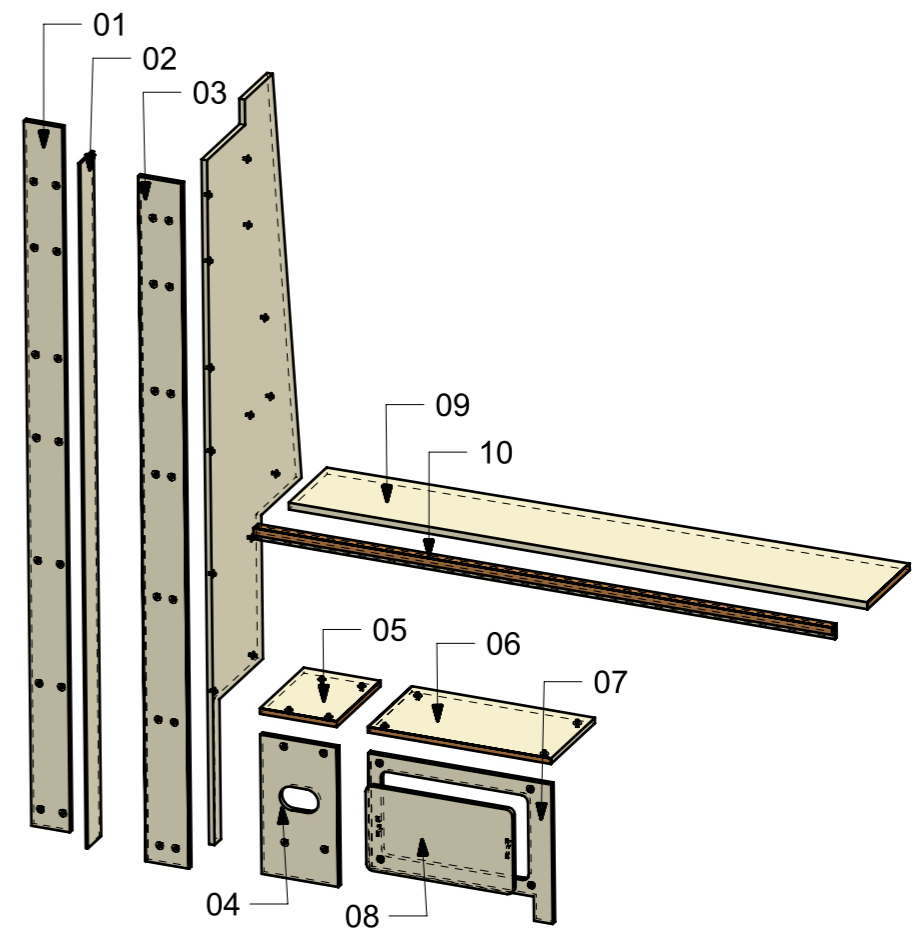
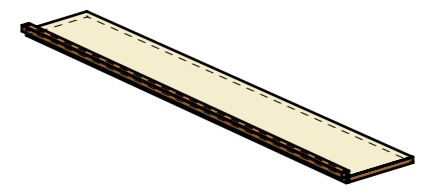


LOCALE	CODICE	DESCRIZIONE COMPONENTE	FINITURA	Q.TA
SALONE	MD299_R01_SA01	COLONNA SX POPPA	LASTRA SCURA	1



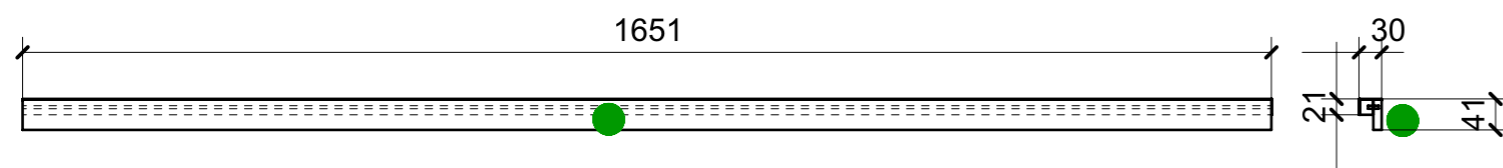
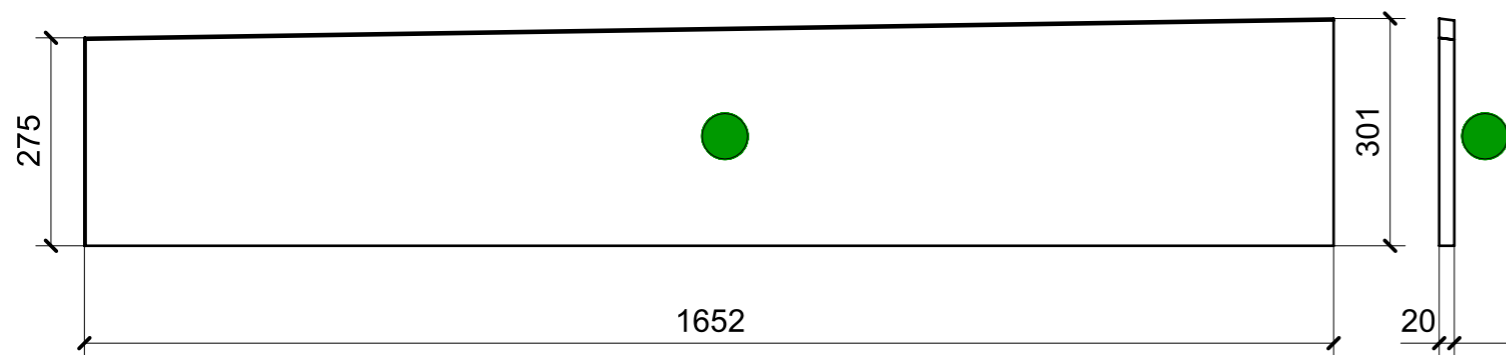
ELEMENTI DA MONTARE
in MG_SA01
e spedire con unico imballo



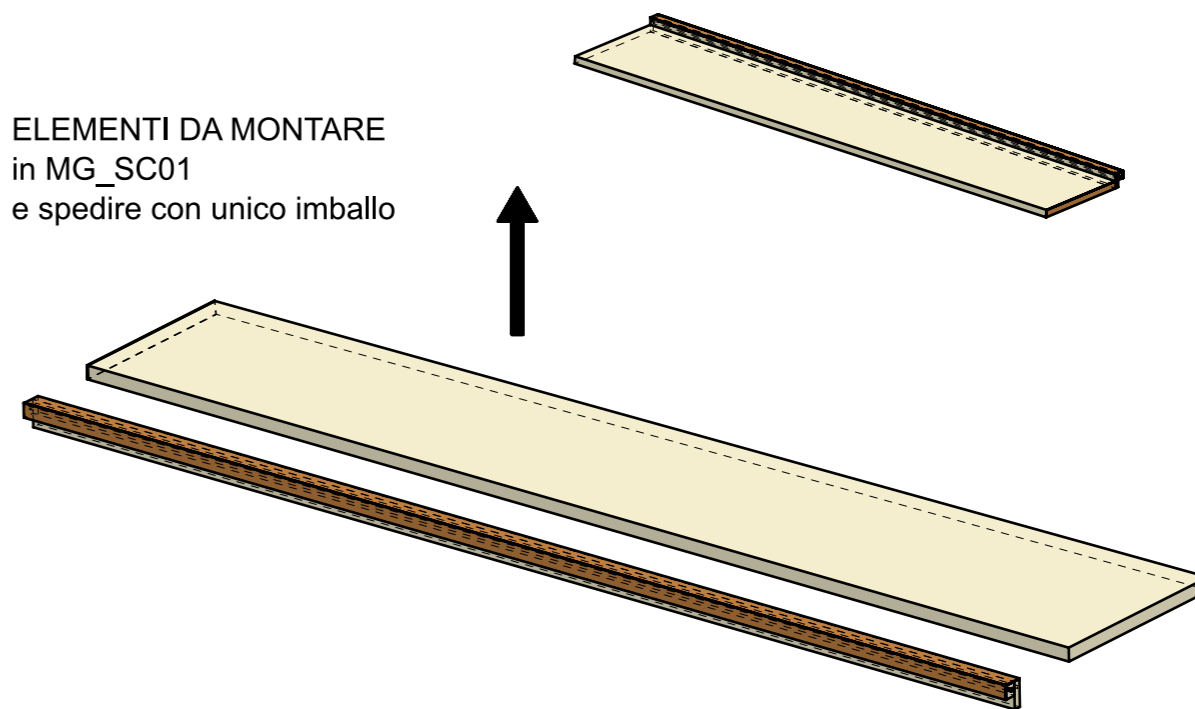
FERRAMENTA	QTY
MS INCASSO_ITALVIPLA_972_FMPC_M1B	58

VERNICIATURA LASTRA/LACCATI:
● = VERNICIARE 1 LATO + FILI RASATI O BORDATI
 NESSUN SIMBOLO = VERNICIARE 2 LATI + FILI RASATI O BORDATI

LOCALE	CODICE	DESCRIZIONE COMPONENTE	FINITURA	Q.TA
SALONE	MD299_R01_SC01	STRUTTURA SX PRUA	LASTRA SCURA	1



ELEMENTI DA MONTARE
in MG_SC01
e spedire con unico imballo

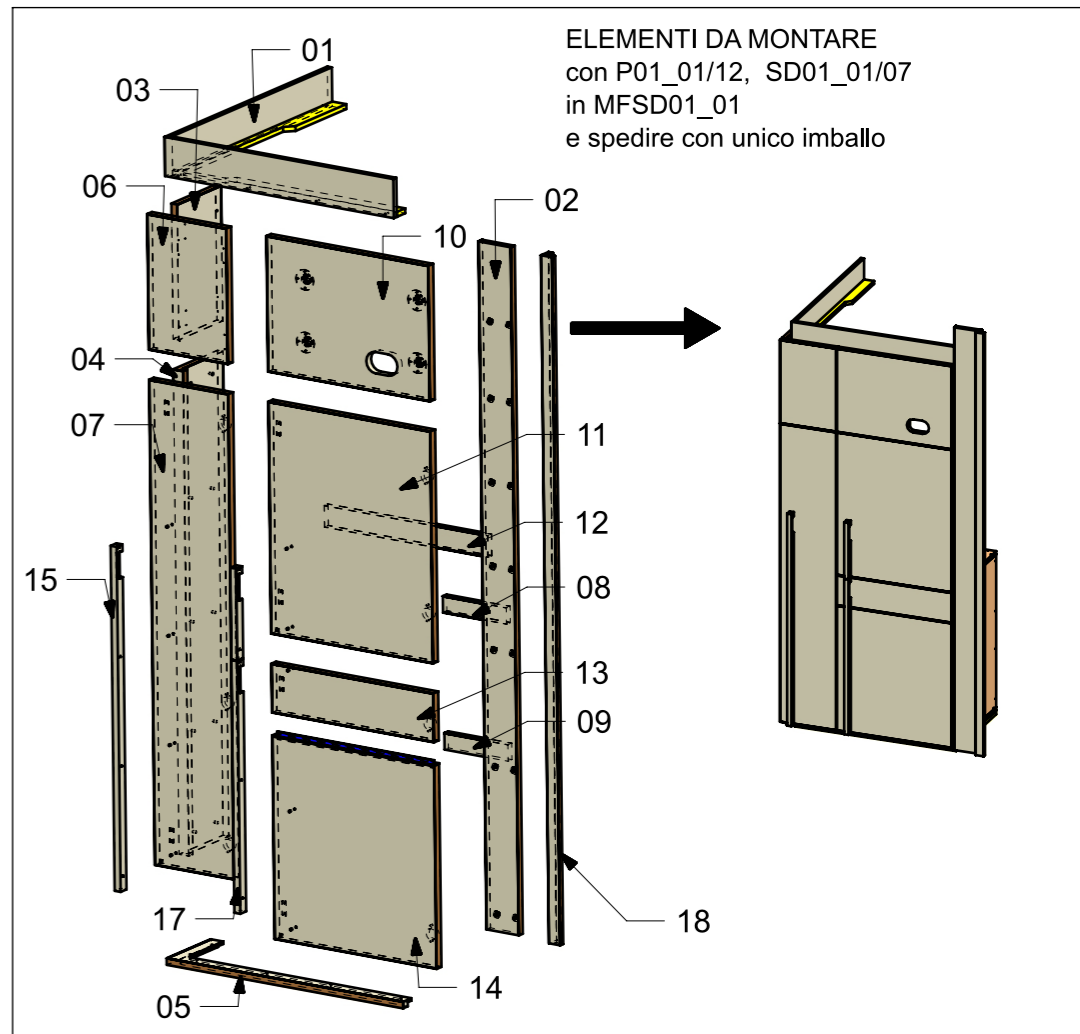
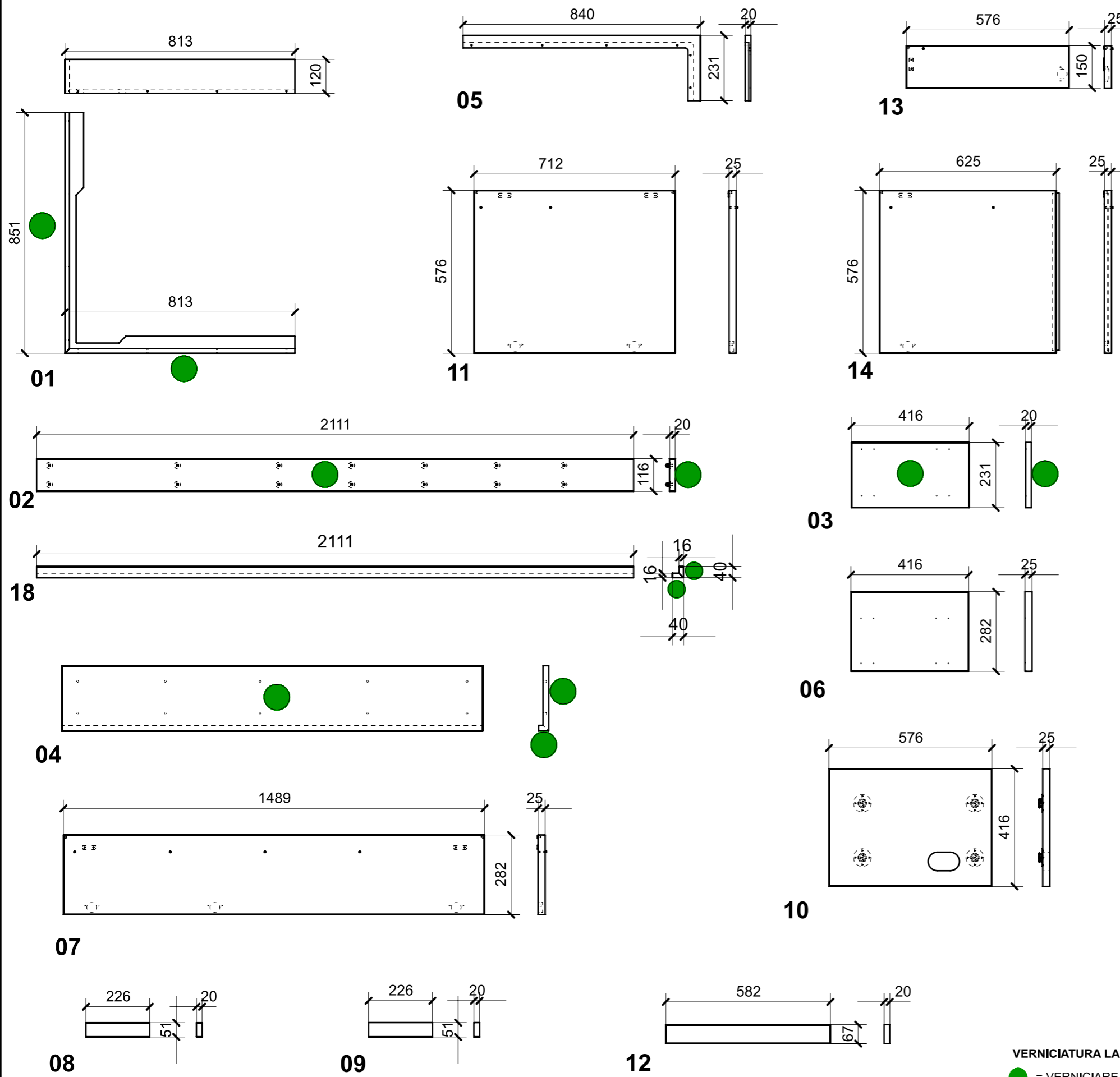


VERNICIATURA LASTRA/LACCATI:

● = VERNICIARE 1 LATO + FILI RASATI O BORDATI

NESSUN SIMBOLO = VERNICIARE 2 LATI + FILI RASATI O BORDATI

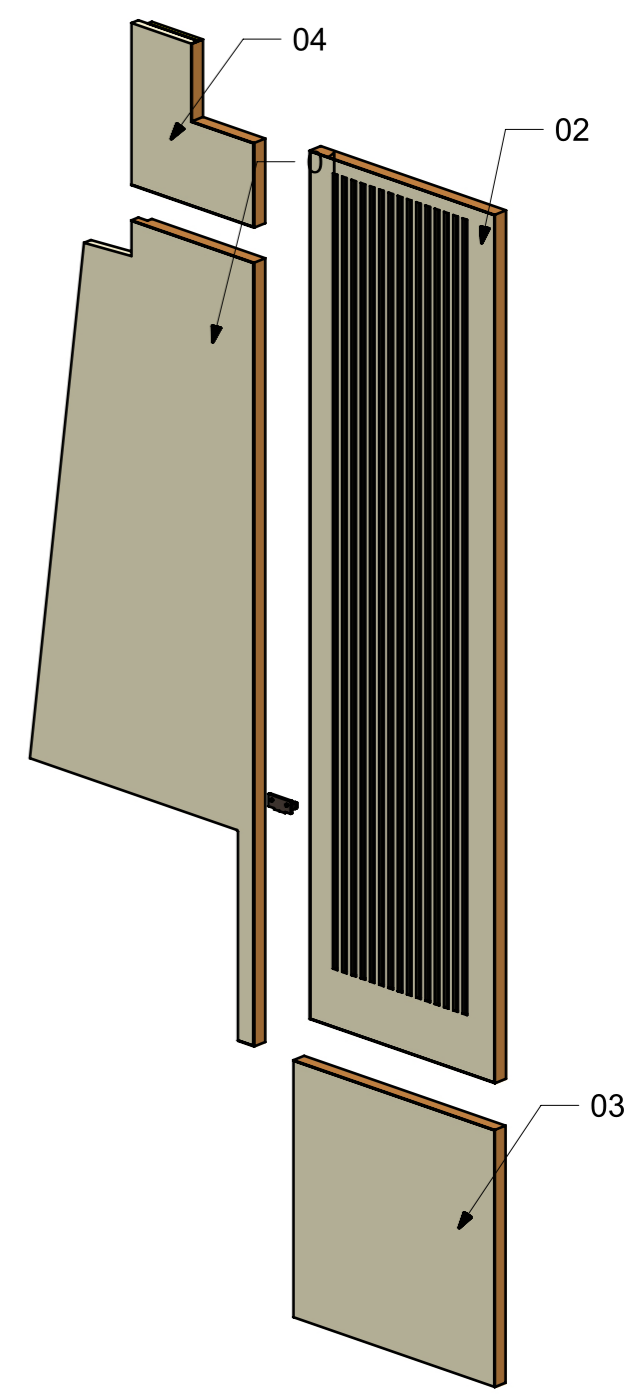
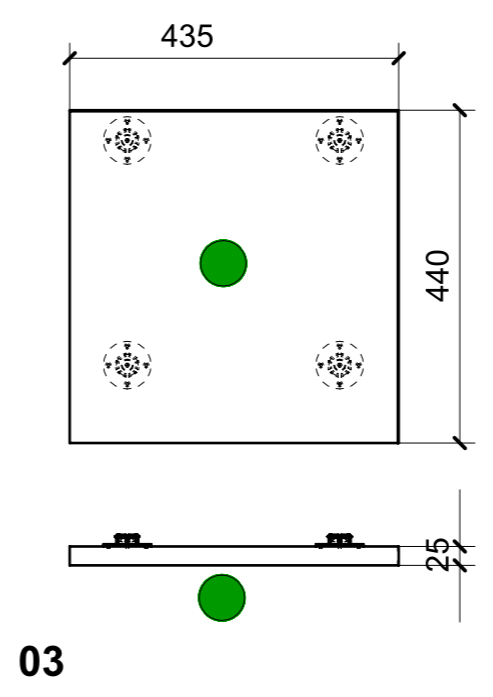
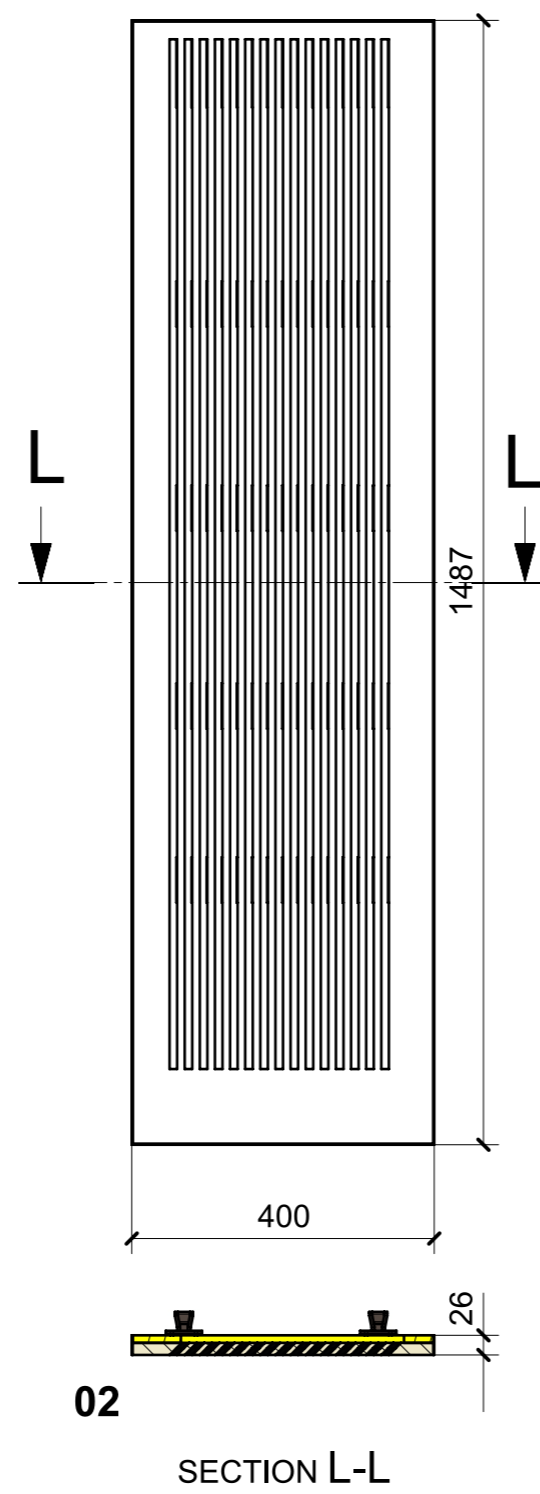
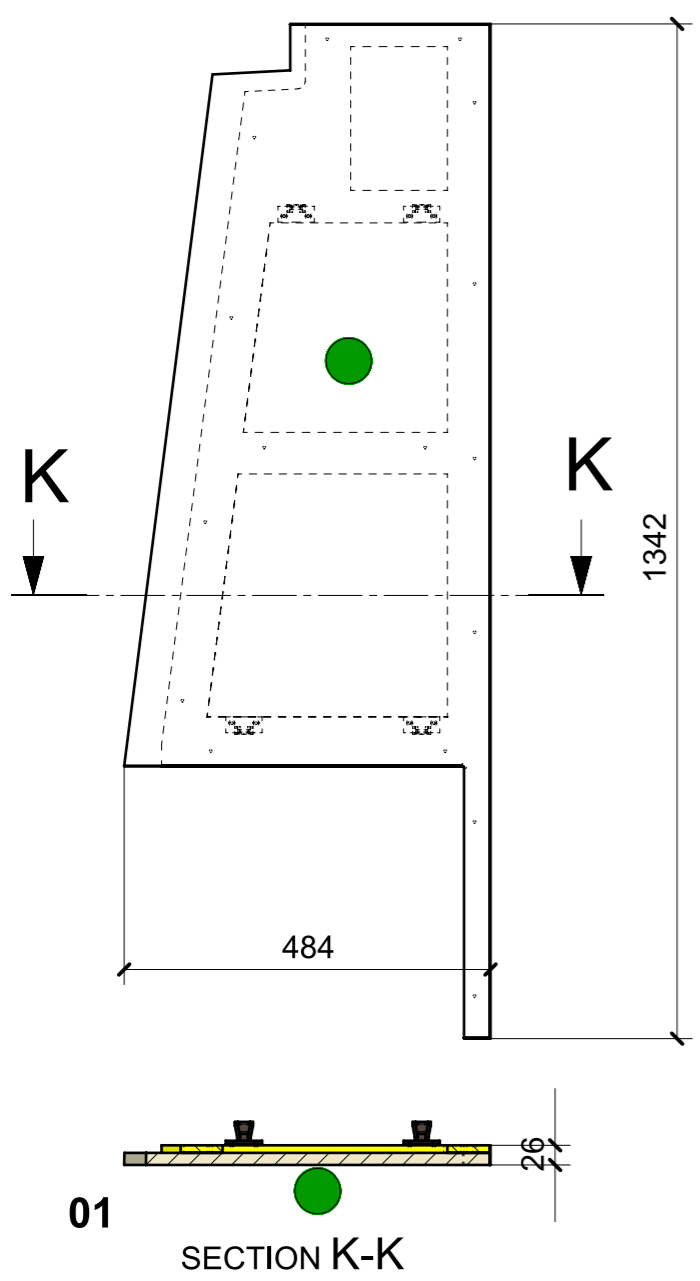
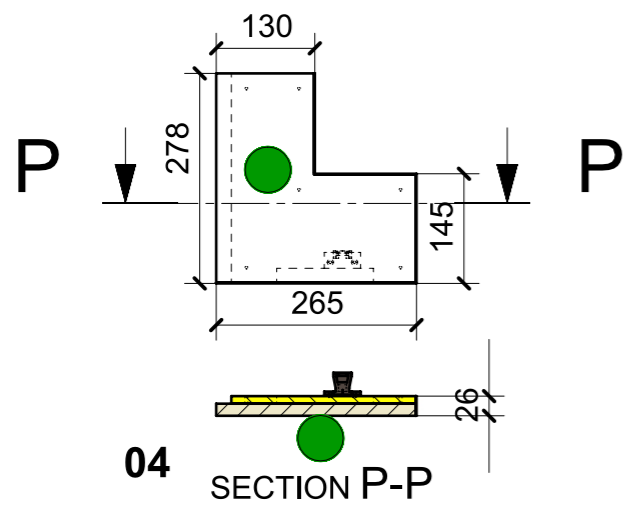
LOCALE	CODICE	DESCRIZIONE COMPONENTE	FINITURA	Q.TA
SALONE	MD299_R01_SD01	MOBILE INGRESSO DX	LASTRA SCURA	1



FERRAMENTA	QTY
BUSSOLA 4MA X 10 FORO DIAM.6	9
FITLOCK M_MASCHERPA_3MM_6020202101	4
GOMMINO PARACOLPO ANTA	6
MS INCASSO_ITALVIPLA_972_FMPC_M1B	14
PLACCHETTA COUNTER STEEL_TECHNOPARTNER_MC-JM49	6
VITE 4MA X 30 TESTA SVASATA ESAGONALE NERA	9

VERNICIATURA LASTRA/LACCATI:
 = VERNICIARE 1 LATO + FILI RASATI O BORDATI NESSUN SIMBOLO = VERNICIARE 2 LATI + FILI RASATI O BORDATI

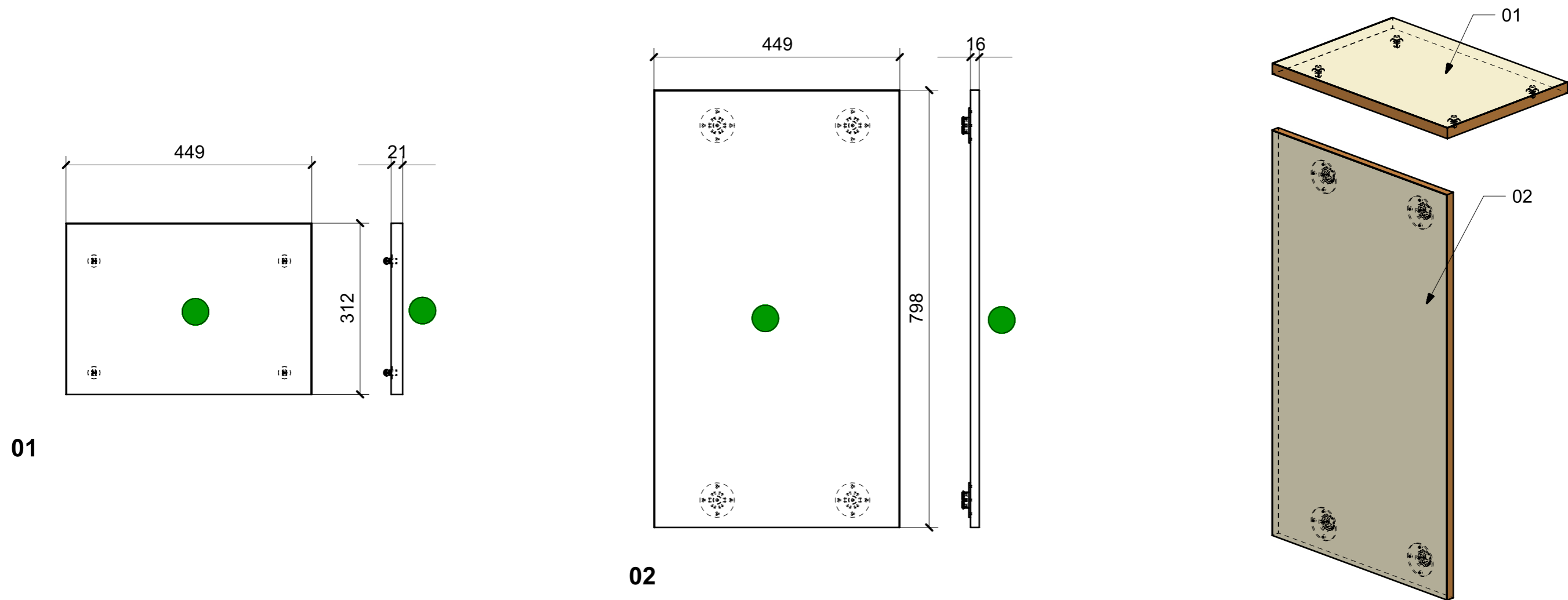
LOCALE	CODICE	DESCRIZIONE COMPONENTE	FINITURA	Q.TA
SALONE	MD299_R01_SE01	COLONNA DX POPPA	LASTRA SCURA	1



FERRAMENTA	QTY
PARTE PANNELLO AS_HAFELE_262_50_359	11
FITLOCK M_MASCHERPA_3MM_6020202101	4

VERNICIATURA LASTRA/LACCATI:
 ● = VERNICIARE 1 LATO + FILI RASATI O BORDATI NESSUN SIMBOLO = VERNICIARE 2 LATI + FILI RASATI O BORDATI

LOCALE	CODICE	DESCRIZIONE COMPONENTE	FINITURA	Q.TA
SALONE	MD299_R01_SF01	COLLEGAMENTO BASSO DX POPPA	LASTRA SCURA	1



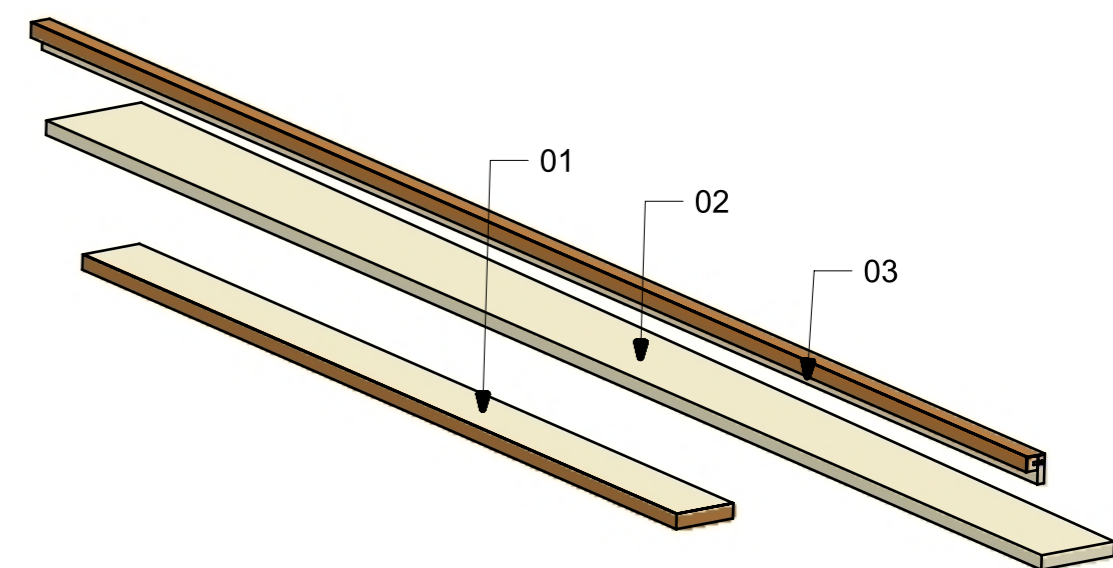
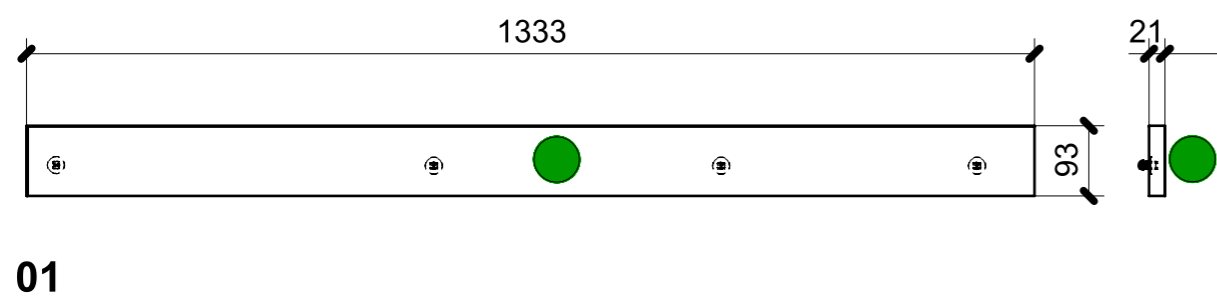
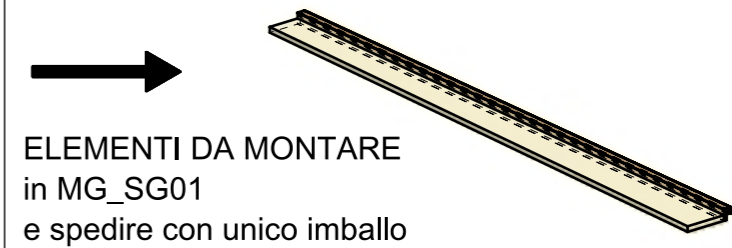
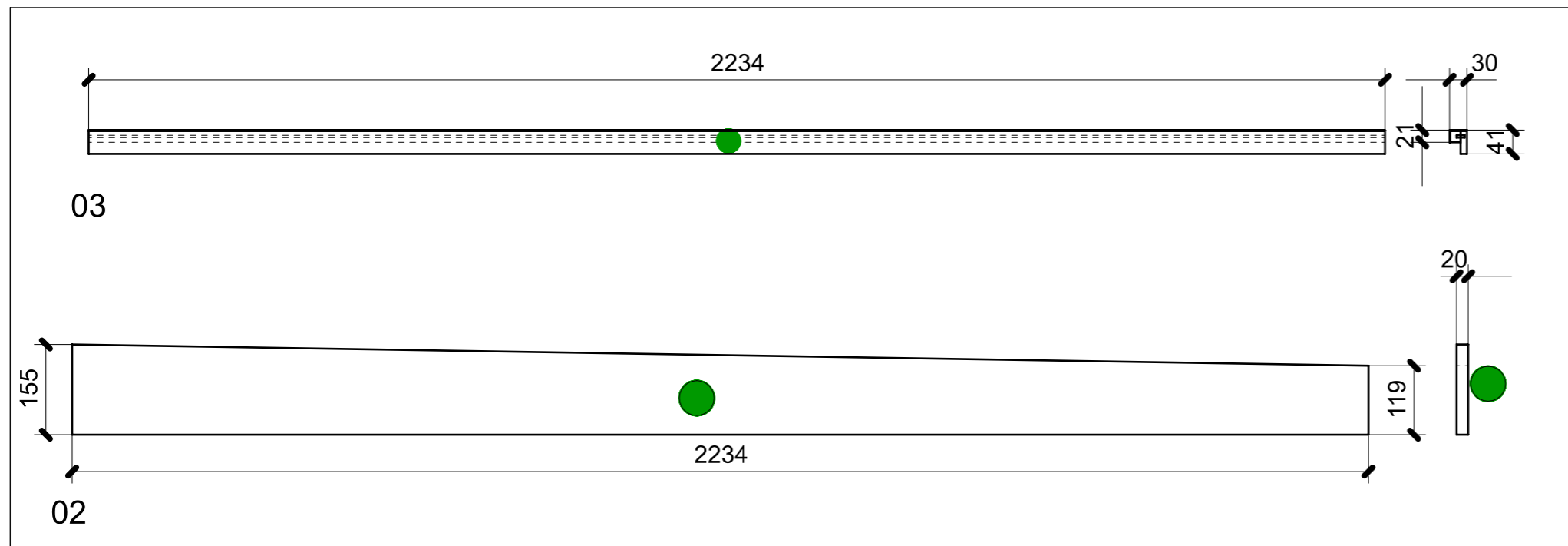
FERRAMENTA	QTY
MS INCASSO_ITALVIPLA_972_FMPC_M1B	4
FITLOCK M_MASCHERPA_3MM_6020202101	4

VERNICIATURA LASTRA/LACCATI:

● = VERNICIARE 1 LATO + FILI RASATI O BORDATI

NESSUN SIMBOLO = VERNICIARE 2 LATI + FILI RASATI O BORDATI

LOCALE	CODICE	DESCRIZIONE COMPONENTE	FINITURA	Q.TA
SALONE	MD299_R01_SG01	COLLEGAMENTO BASSO DX PRUA	LASTRA SCURA	1



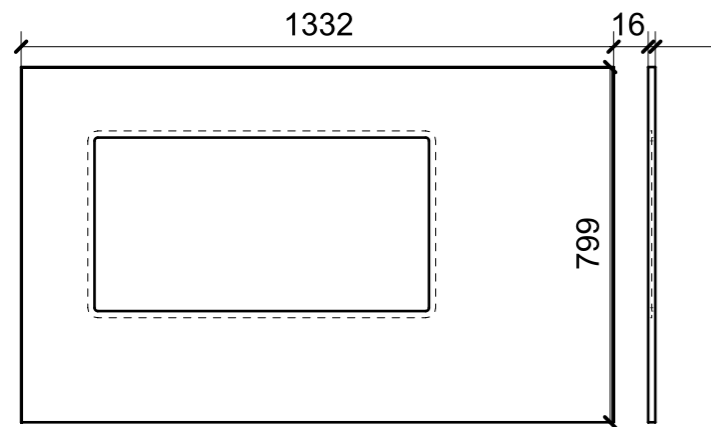
FERRAMENTA	QTY
MS INCASSO_ITALVIPLA_972_FMPC_M1B	4

VERNICIATURA LASTRA/LACCATI:

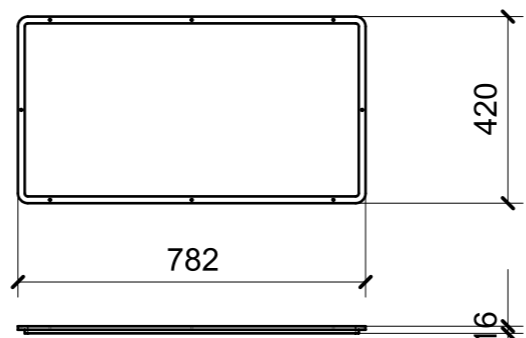
● = VERNICIARE 1 LATO + FILI RASATI O BORDATI

NESSUN SIMBOLO = VERNICIARE 2 LATI + FILI RASATI O BORDATI

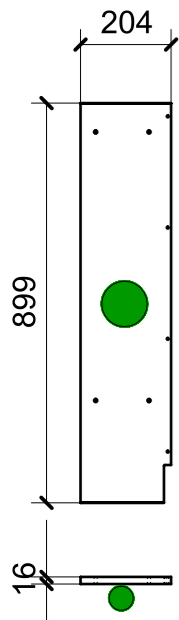
LOCALE	CODICE	DESCRIZIONE COMPONENTE	FINITURA	Q.TA
SALONE	MD299_R01_SH01	MOBILE TV	LASTRA SCURA	1



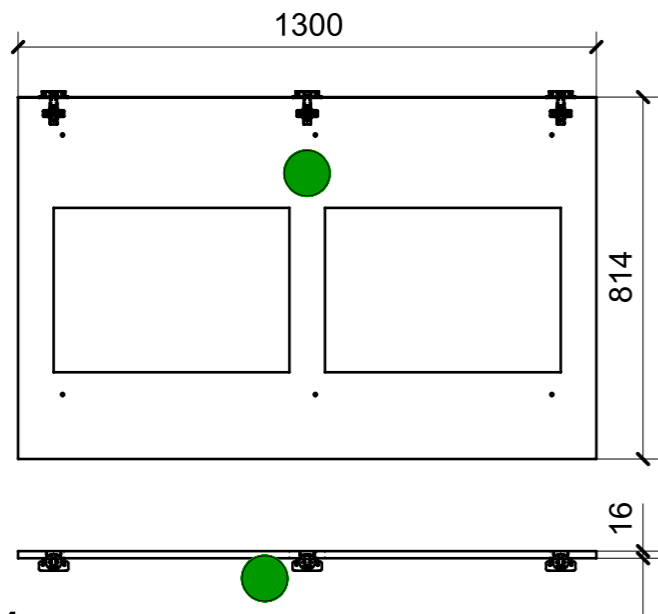
01



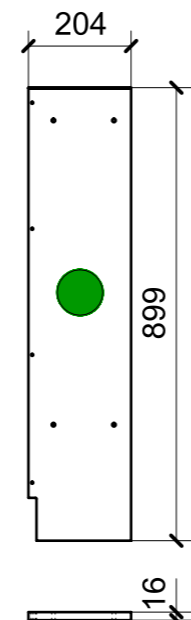
02



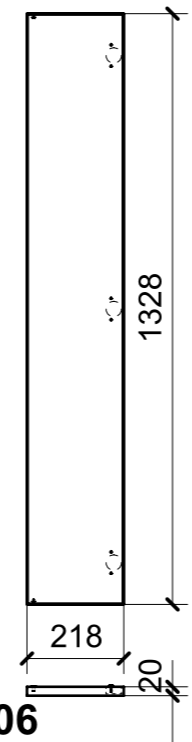
03



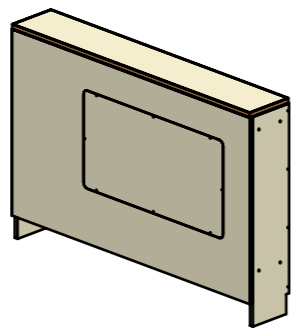
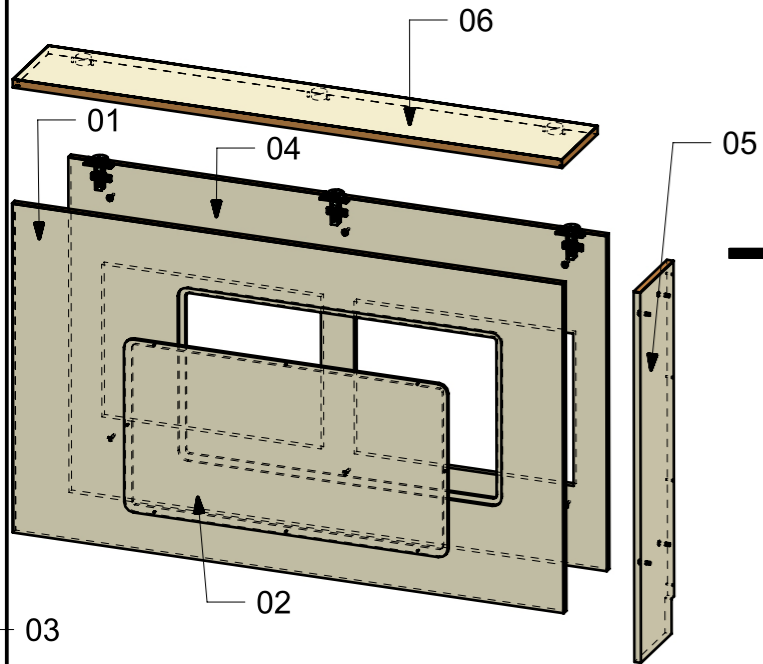
04



05

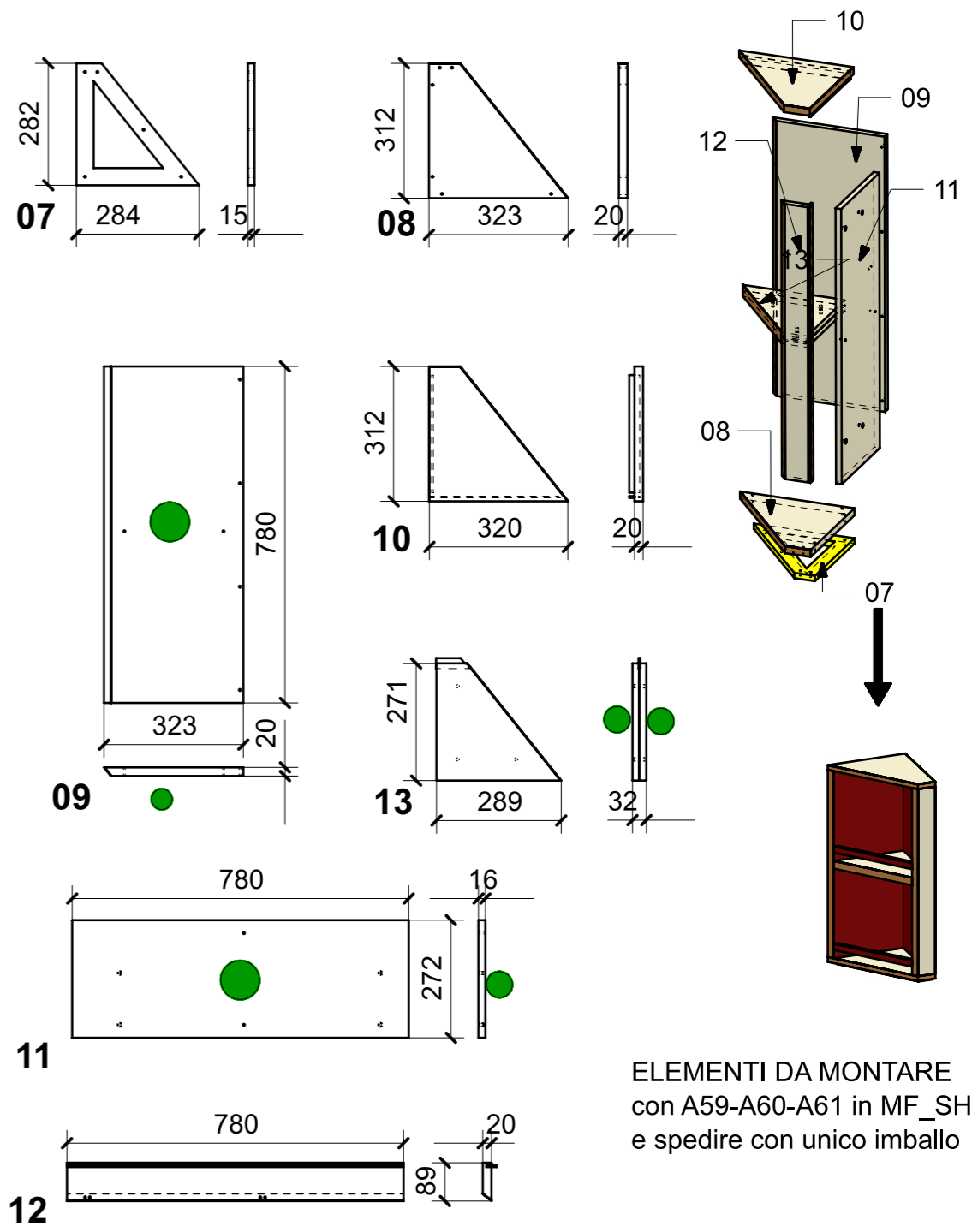


06



ELEMENTI DA MONTARE
in MG_SH01
e spedire con unico imballo

FERRAMENTA	QTY
BASE_6_HAFELE_329_84_026	3
BUSSOLA 5MA ANKOR BORGHI X CERNIERA PIANA	12
CERNIERA 94° PIANA AMMORTIZZATA_HAFELE_329_49_310	3
GOMMINO PARACOLPO ANTA	2
VITE 4MAX8 ANKOR BORGHI X CERNIERA PIANA	12
VITE 6MA X 25 TESTA BOMBATA	14

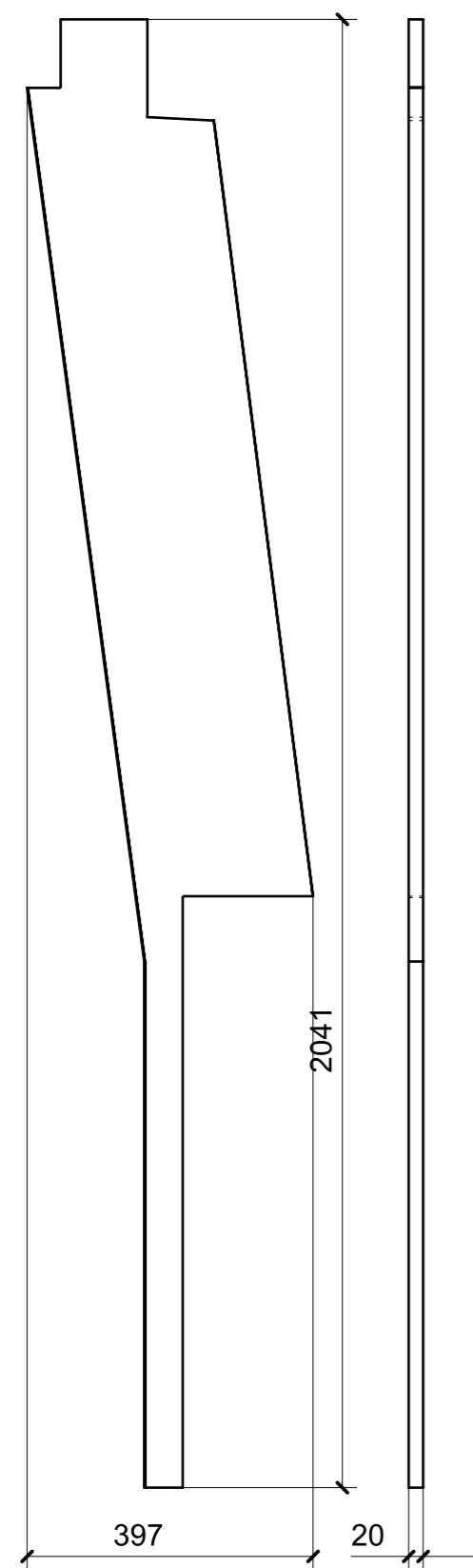


ELEMENTI DA MONTARE
con A59-A60-A61 in MF_SH01
e spedire con unico imballo

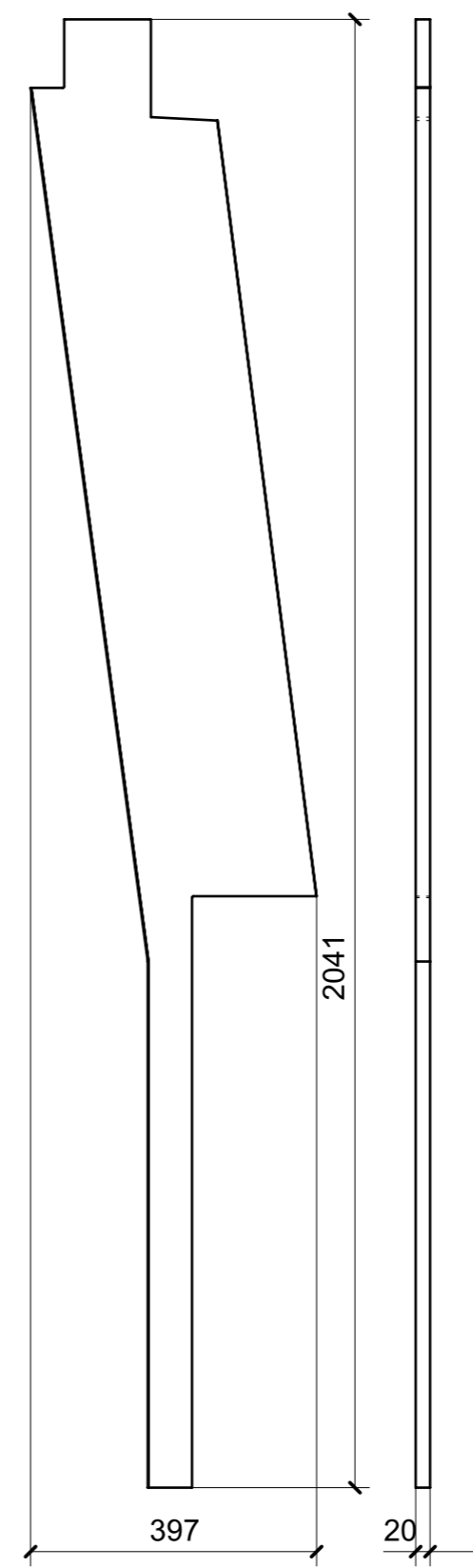
FERRAMENTA	QTY
VITE 6MA X 25 TESTA BOMBATA	14
BUSSOLA 6MA X 10 FORO DIAM.8	4

VERNICIATURA LASTRA/LACCATI: ● = VERNICIARE 1 LATO + FILI RASATI O BORDATI
NESSUN SIMBOLO = VERNICIARE 2 LATI + FILI RASATI O BORDATI

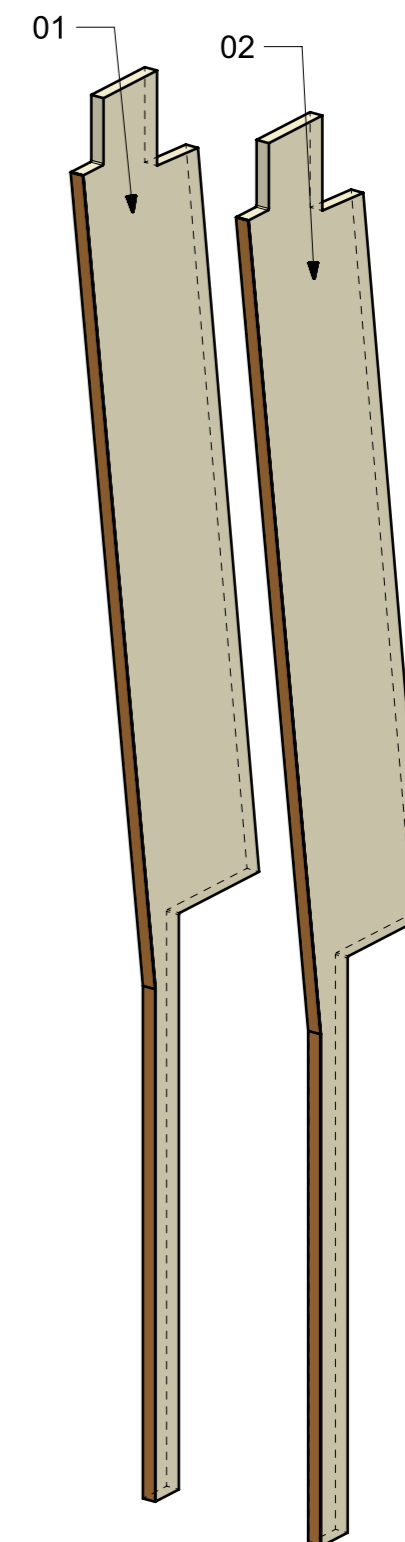
LOCALE	CODICE	DESCRIZIONE COMPONENTE	FINITURA	Q.TA
SALONE	MD299_R01_SI01	COLONNA DX CENTRO	LASTRA SCURA	1



01

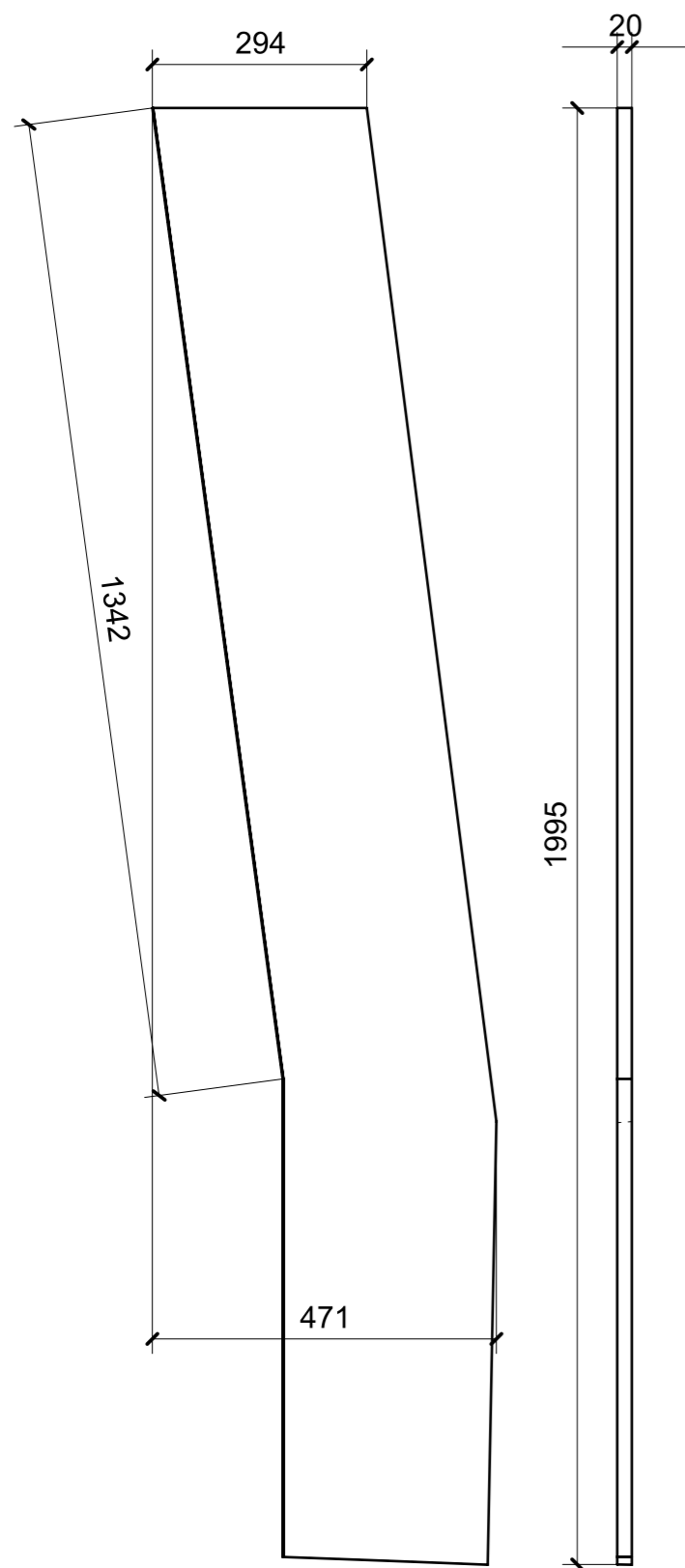


02



VERNICIATURA LASTRA/LACCATI: ● = VERNICIARE 1 LATO + FILI RASATI O BORDATI
 NESSUN SIMBOLO = VERNICIARE 2 LATI + FILI RASATI O BORDATI

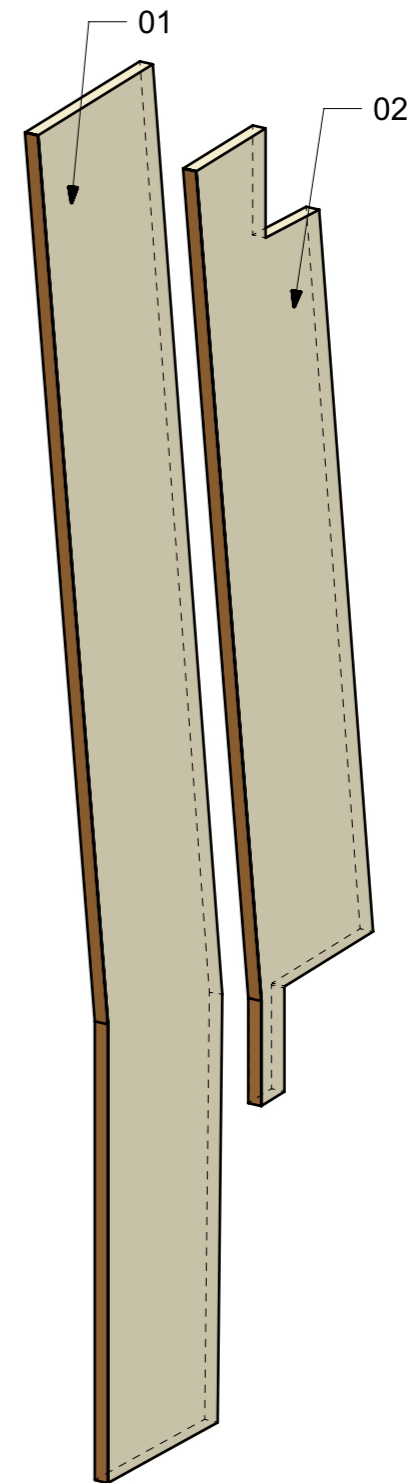
LOCALE	CODICE	DESCRIZIONE COMPONENTE	FINITURA	Q.TA
SALONE	MD299_R01_SJ01	COLONNA DX PRUA	LASTRA SCURA	1



01



02

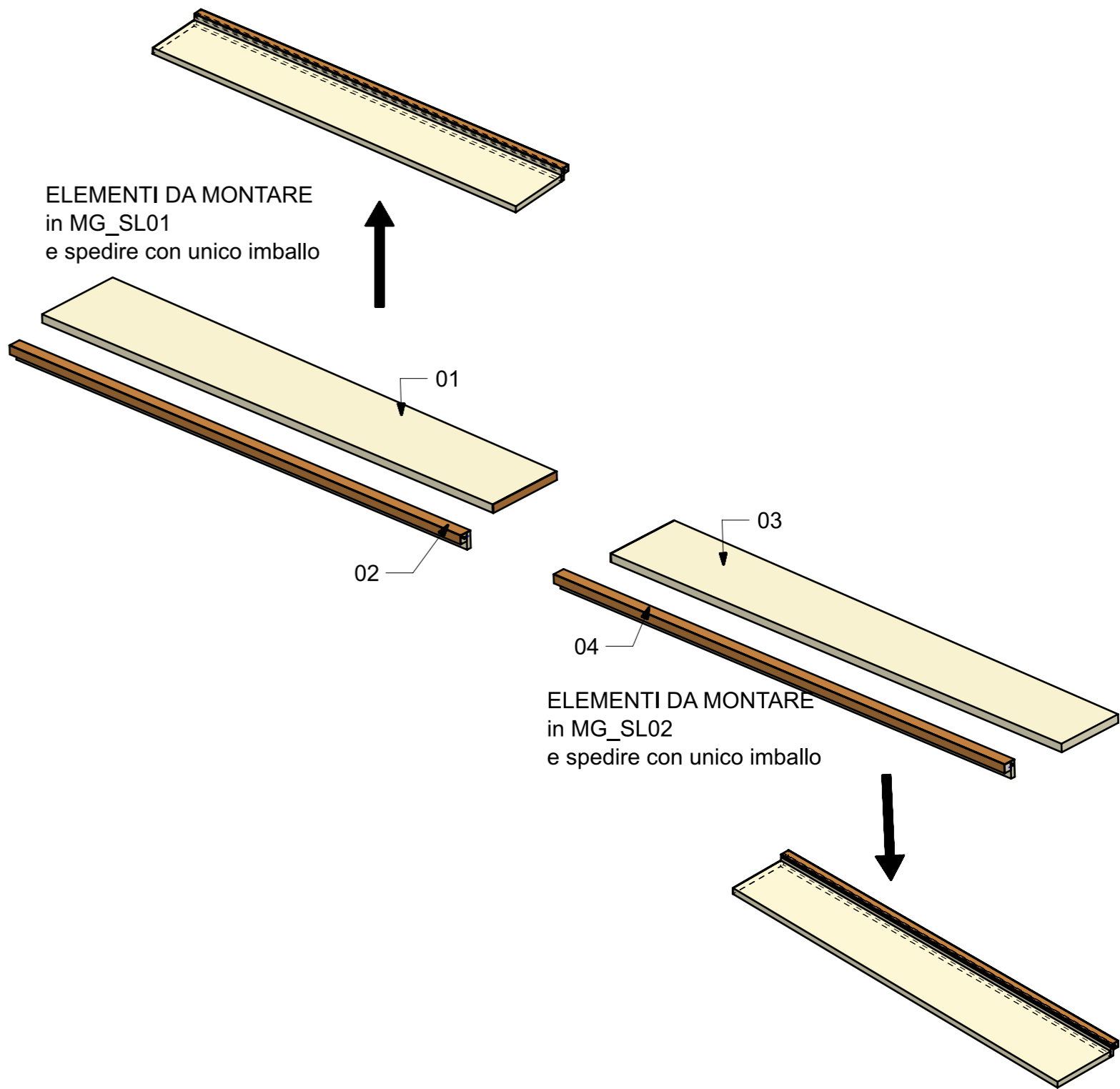
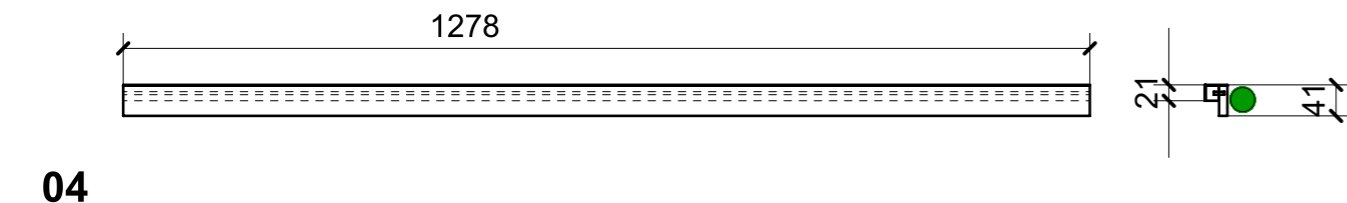
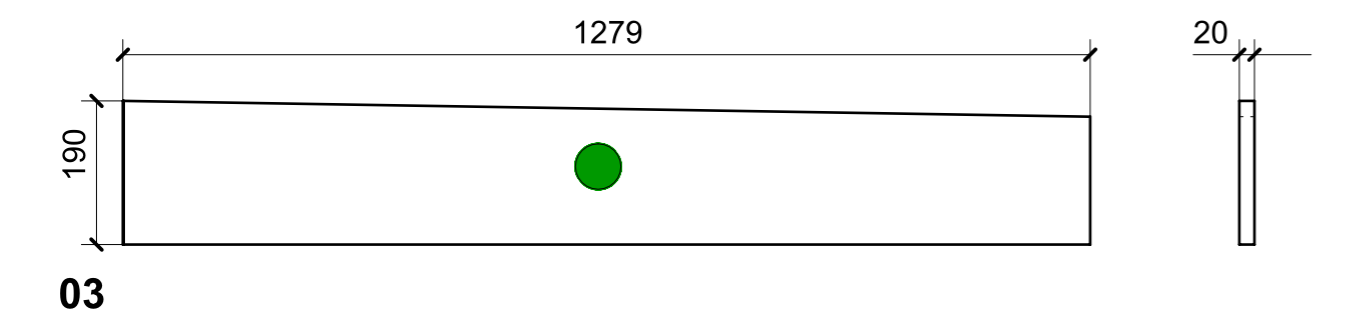
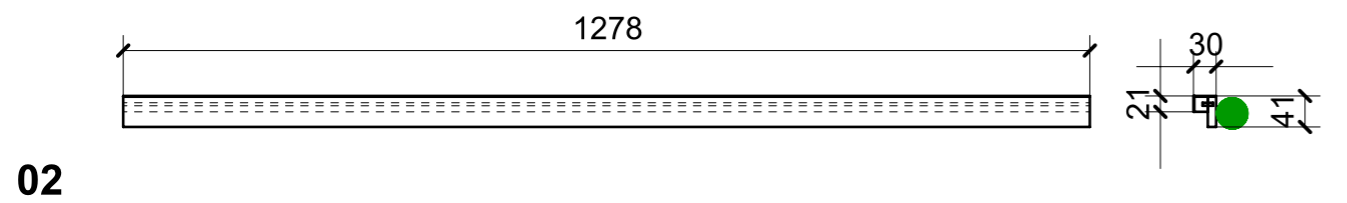
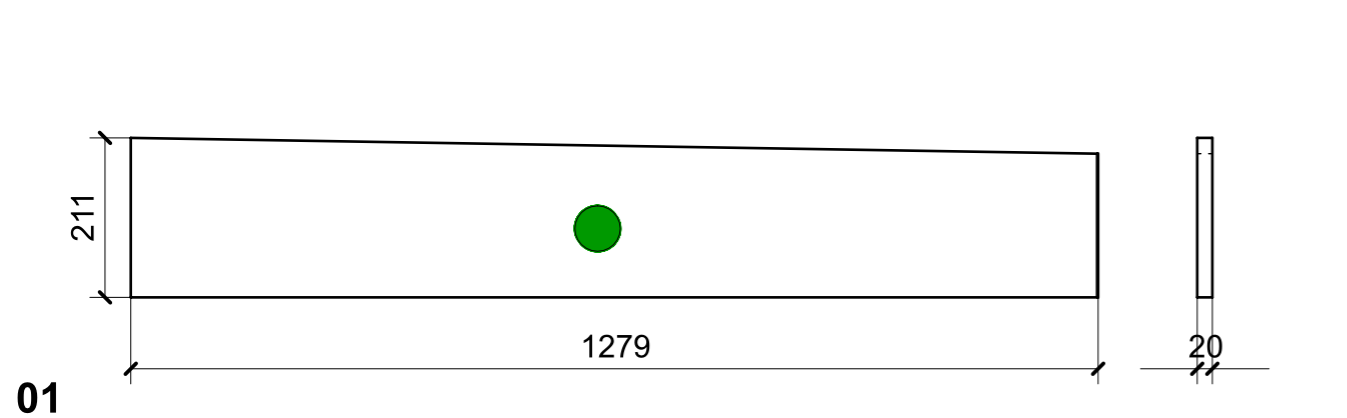


VERNICIATURA LASTRA/LACCATI:

● = VERNICIARE 1 LATO + FILI RASATI O BORDATI

NESSUN SIMBOLO = VERNICIARE 2 LATI + FILI RASATI O BORDATI

LOCALE	CODICE	DESCRIZIONE COMPONENTE	FINITURA	Q.TA
SALONE	MD299_R01_SL01	COLLEGAMENTO SCHIENALE DINETTE	LASTRA SCURA	1

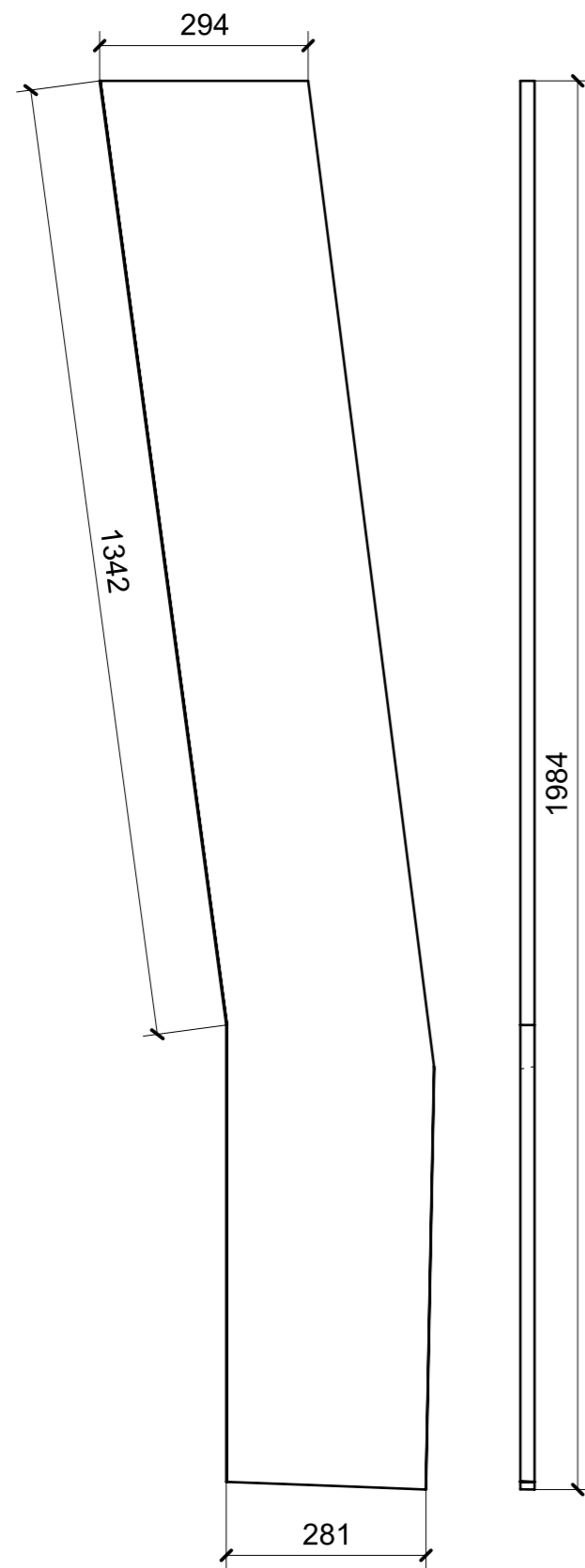


VERNICIATURA LASTRA/LACCATI:

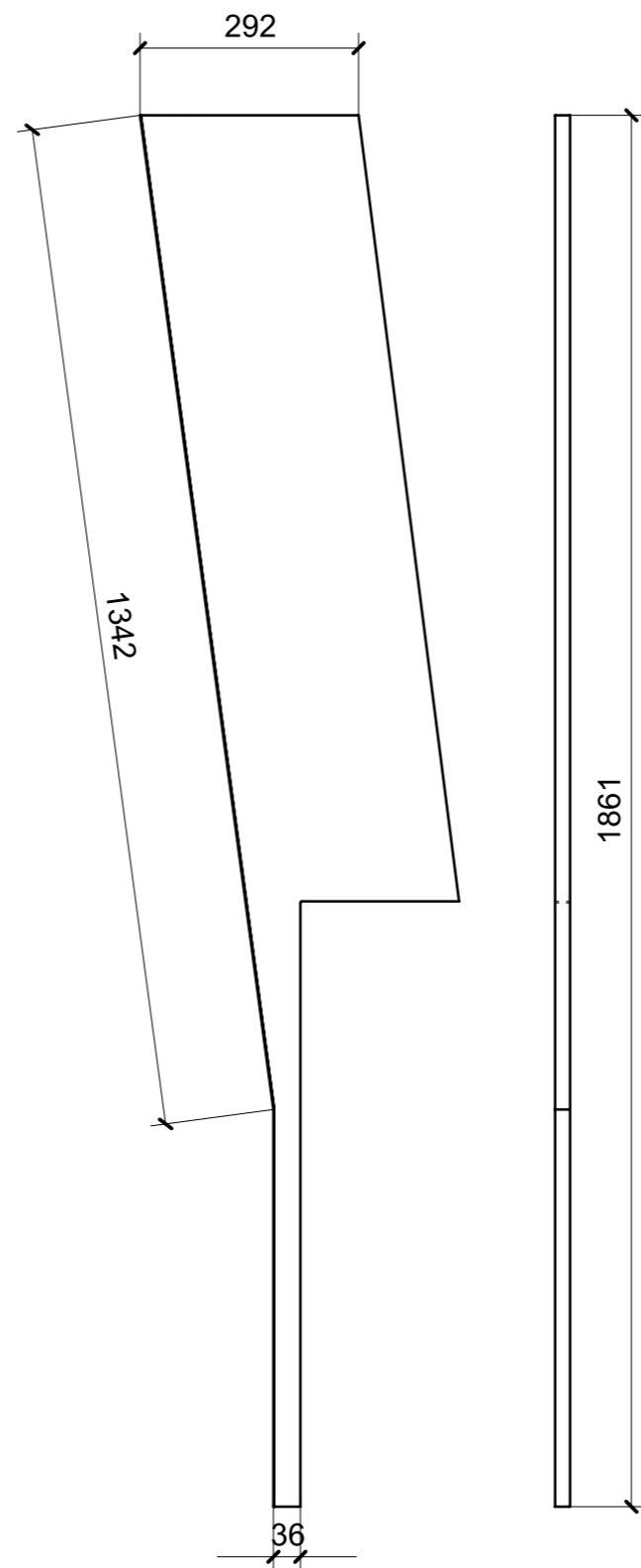
● = VERNICIARE 1 LATO + FILI RASATI O BORDATI

NESSUN SIMBOLO = VERNICIARE 2 LATI + FILI RASATI O BORDATI

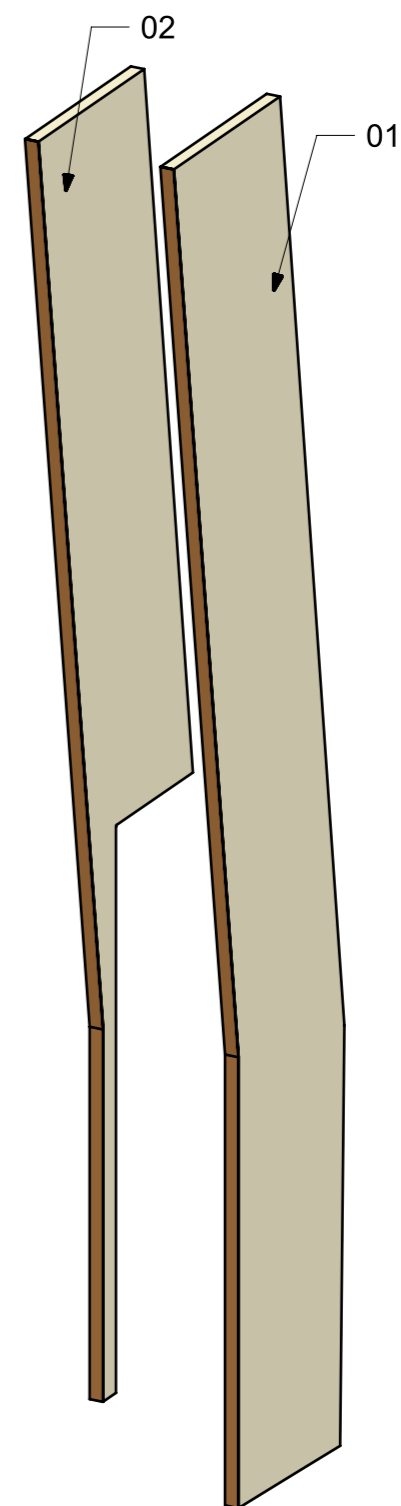
LOCALE	CODICE	DESCRIZIONE COMPONENTE	FINITURA	Q.TA
SALONE	MD299_R01_SM01	COLONNA DX PRUA GUIDA	LASTRA SCURA	1



01



02

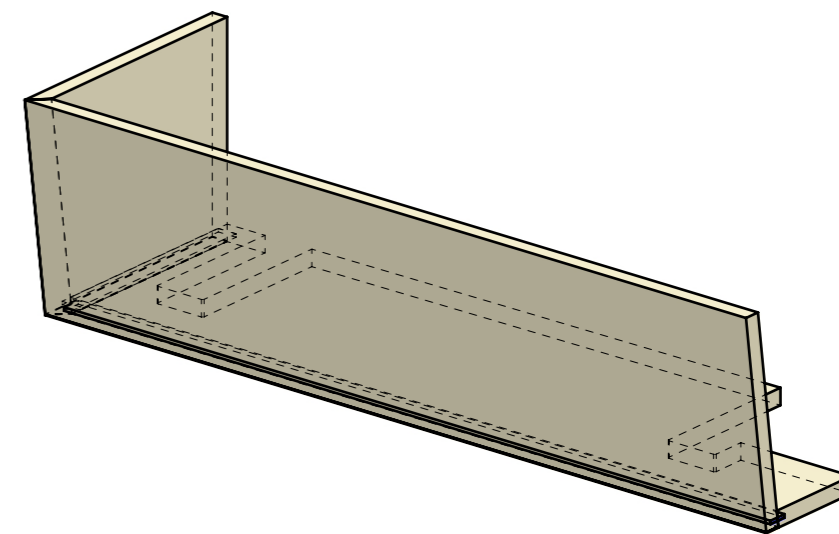
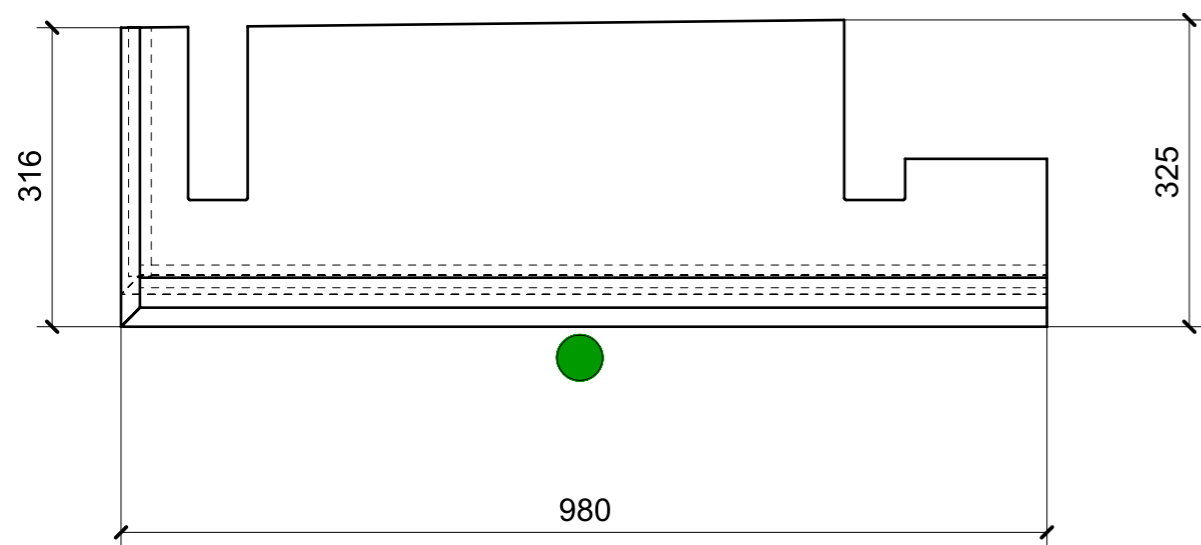
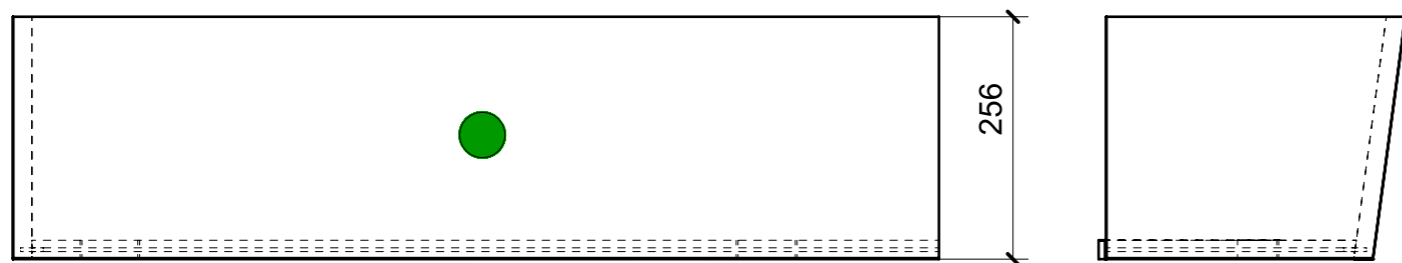


VERNICIATURA LASTRA/LACCATI:

● = VERNICIARE 1 LATO + FILI RASATI O BORDATI

NESSUN SIMBOLO = VERNICIARE 2 LATI + FILI RASATI O BORDATI

LOCALE	CODICE	DESCRIZIONE COMPONENTE	FINITURA	Q.TA
SALONE	MD299_R01_SN01	FINITURA PORTA SUPERIORE	LASTRA SCURA	1

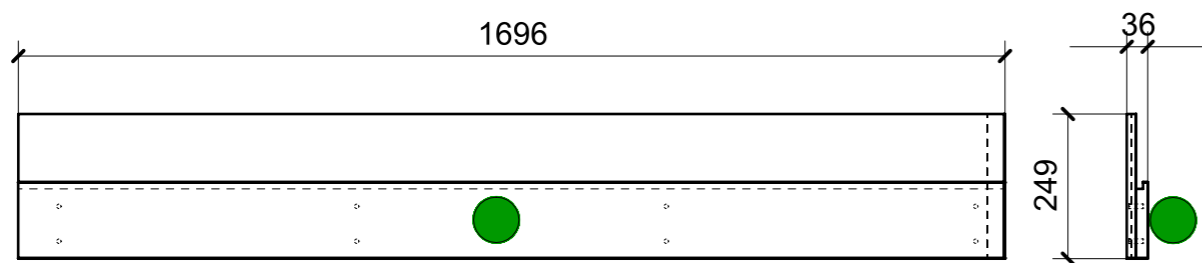


VERNICIATURA LASTRA/LACCATI:

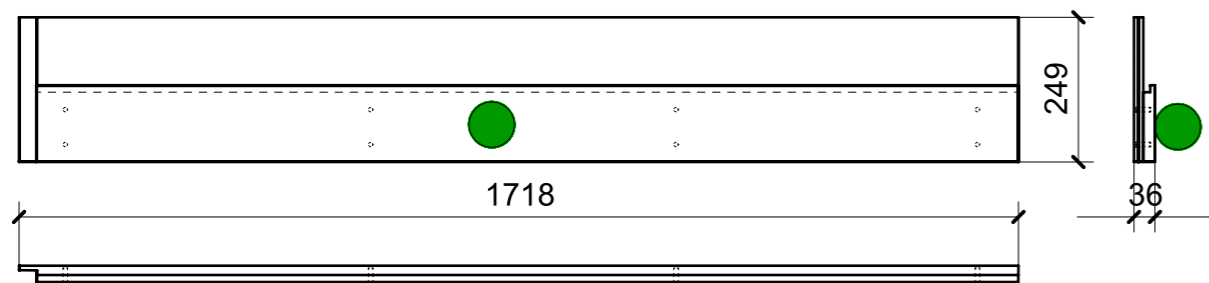
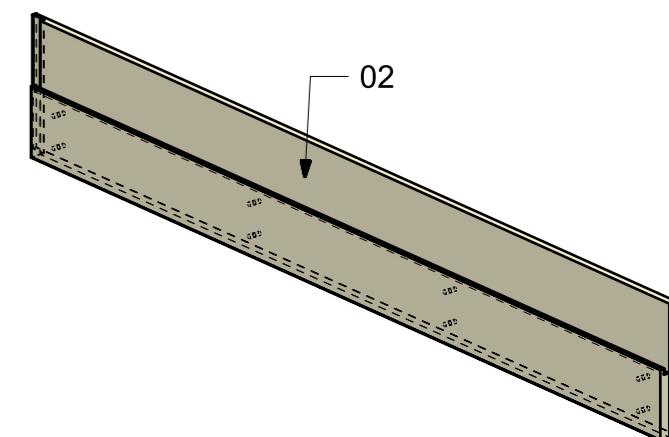
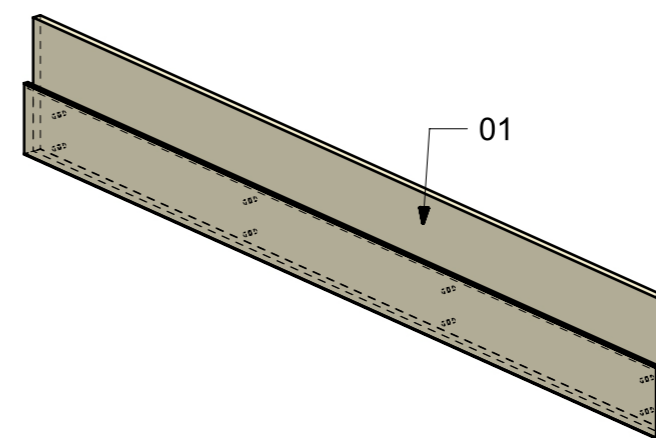
● = VERNICIARE 1 LATO + FILI RASATI O BORDATI

NESSUN SIMBOLO = VERNICIARE 2 LATI + FILI RASATI O BORDATI

LOCALE	CODICE	DESCRIZIONE COMPONENTE	FINITURA	Q.TA
SALONE	MD299_R01_SO01	VELETTA MURATA SX POPPA	LASTRA SCURA	1



01



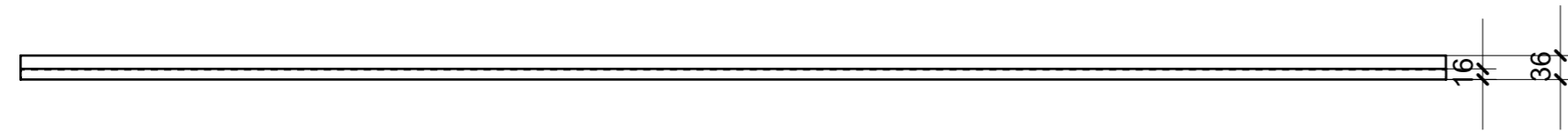
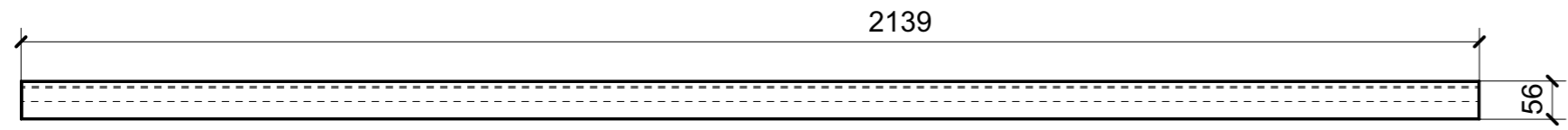
02

VERNICIATURA LASTRA/LACCATI:

● = VERNICIARE 1 LATO + FILI RASATI O BORDATI

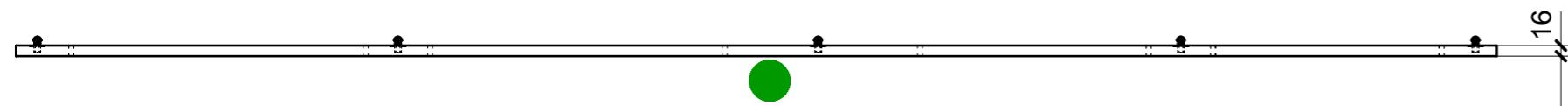
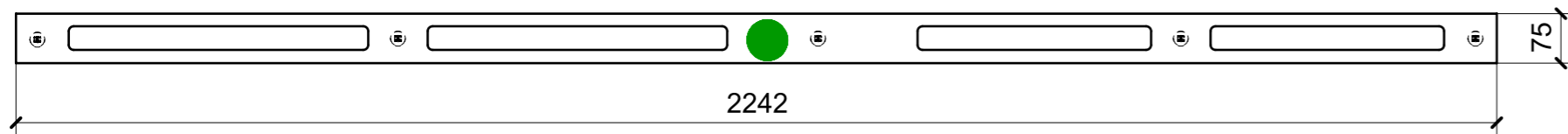
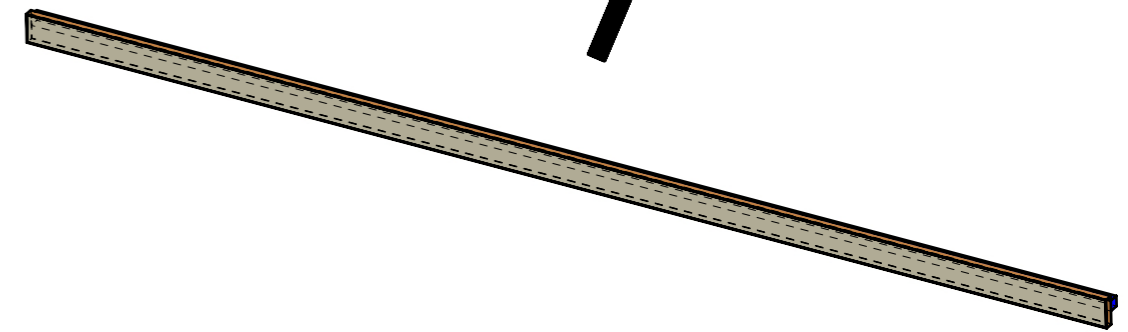
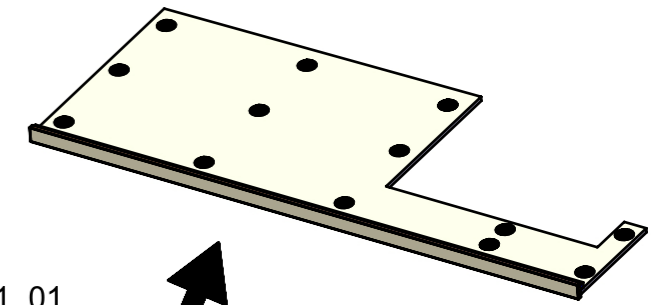
NESSUN SIMBOLO = VERNICIARE 2 LATI + FILI RASATI O BORDATI

LOCALE	CODICE	DESCRIZIONE COMPONENTE	FINITURA	Q.TA
SALONE	MD299_R01_SSP01	FRONTALI CIELINO PLENUM SX CENTRO MURATA_STD_VAR 1	LASTRA SCURA	1

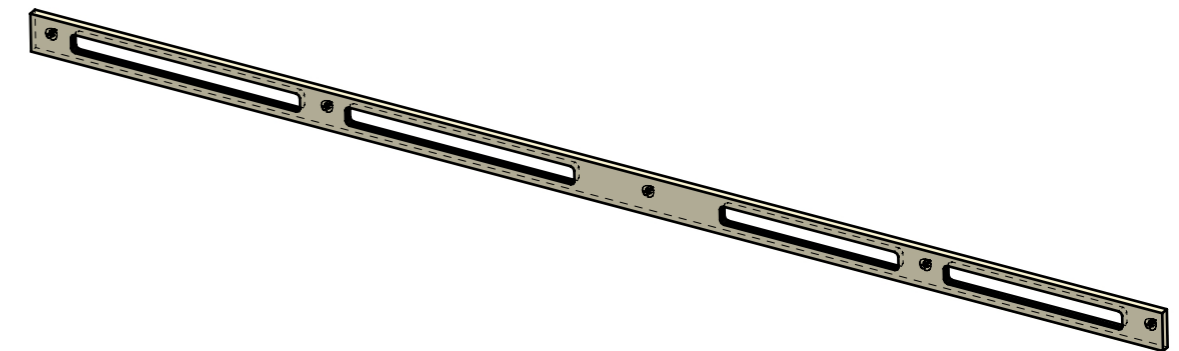


02

ELEMENTO DA MONTARE con L01_01
in MF_SSP01
e spedire con unico imballo



01



FERRAMENTA	QTY
MS INCASSO_ITALVIPLA_972_FMPC_M1B	5

VERNICIATURA LASTRA/LACCATI:

● = VERNICIARE 1 LATO + FILI RASATI O BORDATI

NESSUN SIMBOLO = VERNICIARE 2 LATI + FILI RASATI O BORDATI

LOCALE	CODICE	DESCRIZIONE COMPONENTE	FINITURA	Q.TA
SALONE	MD299_R01_SPP01	FRONTALI CIELINO PLENUM SX CENTRO MURATA_STD_VAR 2	LASTRA SCURA	1

02

ELEMENTO DA MONTARE con L01_SPP01_01
in MF_SPP01
e spedire con unico imballo

04

ELEMENTO DA MONTARE con L01_SPP01_02
in MF_SPP02
e spedire con unico imballo

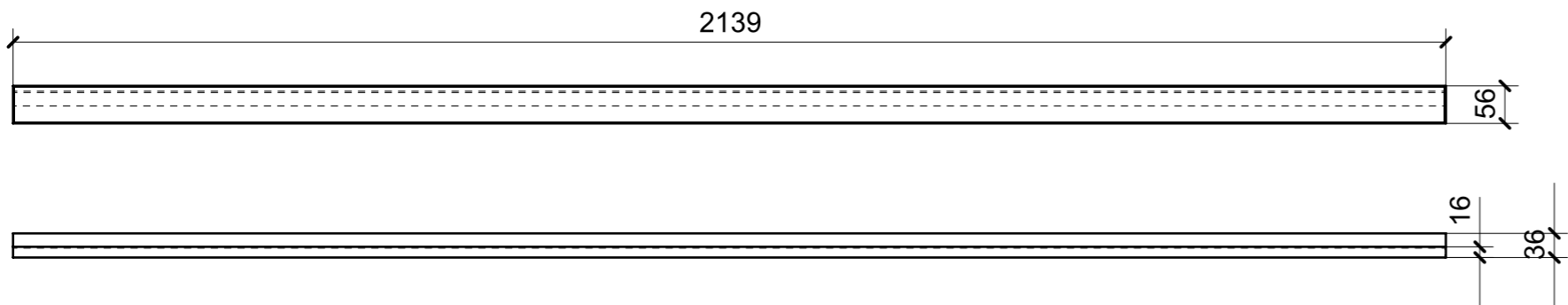
01

03

FERRAMENTA	QTY
MS INCASSO_ITALVIPLA_972_FMPC_M1B	5

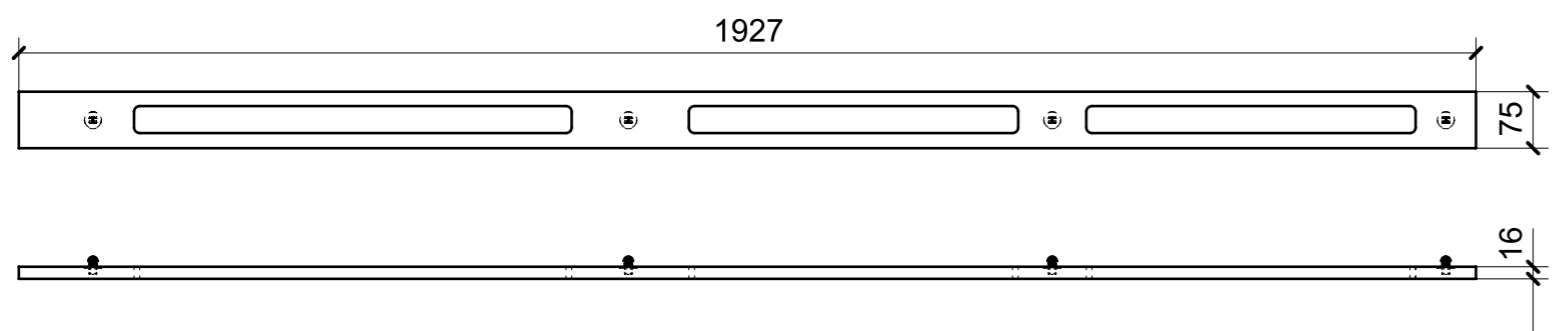
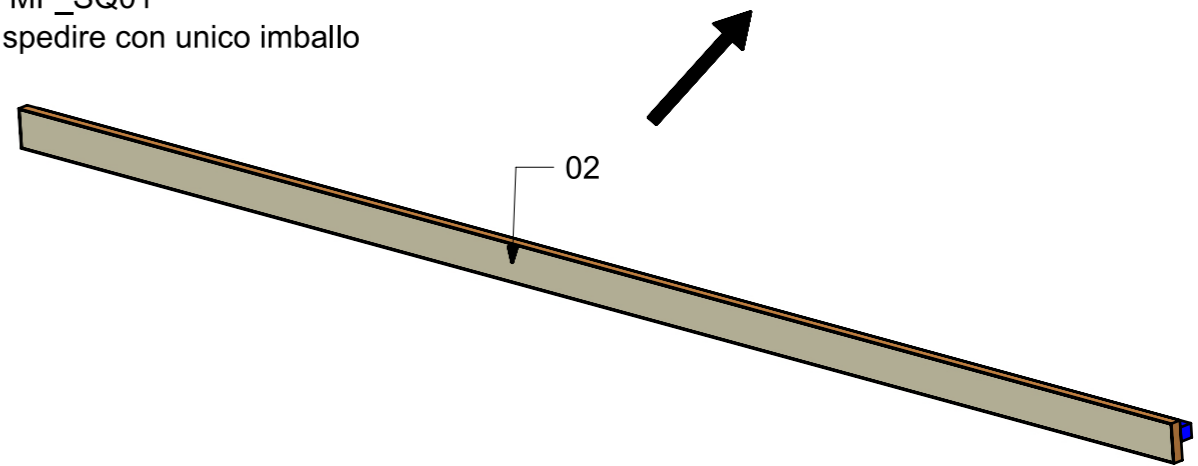
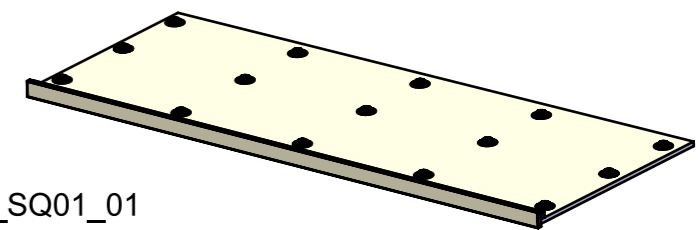
VERNICIATURA LASTRA/LACCATI:
● = VERNICIARE 1 LATO + FILI RASATI O BORDATI NESSUN SIMBOLO = VERNICIARE 2 LATI + FILI RASATI O BORDATI

LOCALE	CODICE	DESCRIZIONE COMPONENTE	FINITURA	Q.TA
SALONE	MD299_R01_SQ01	CIELINO PLENUM SX POPPA	LASTRA SCURA	1

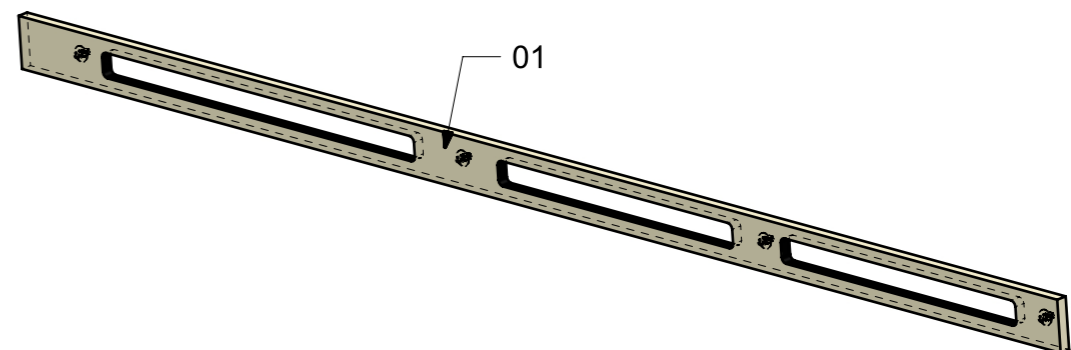


01

ELEMENTO DA MONTARE con L01_SQ01_01
in MF_SQ01
e spedire con unico imballo



02



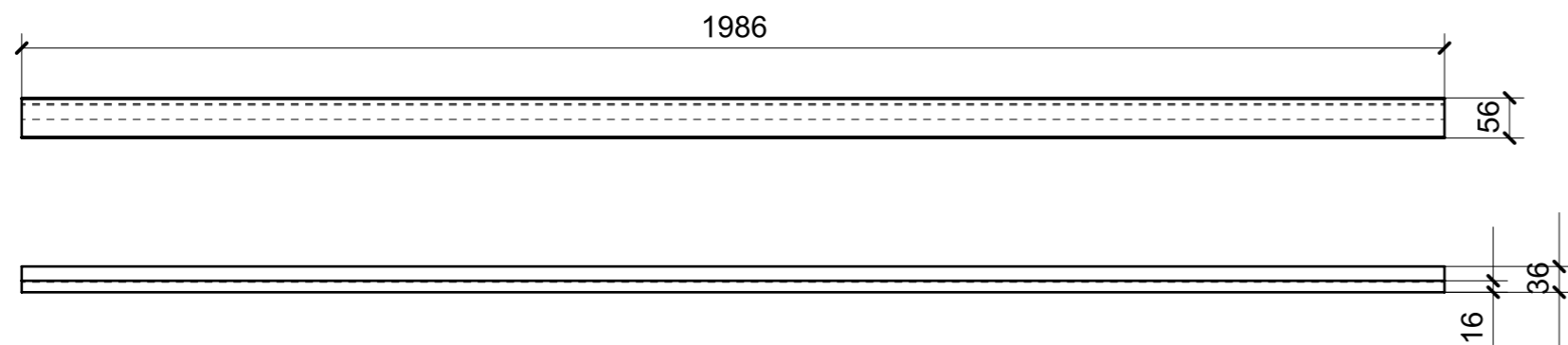
FERRAMENTA	QTY
MS INCASSO_ITALVIPLA_972_FMPC_M1B	4

VERNICIATURA LASTRA/LACCATI:

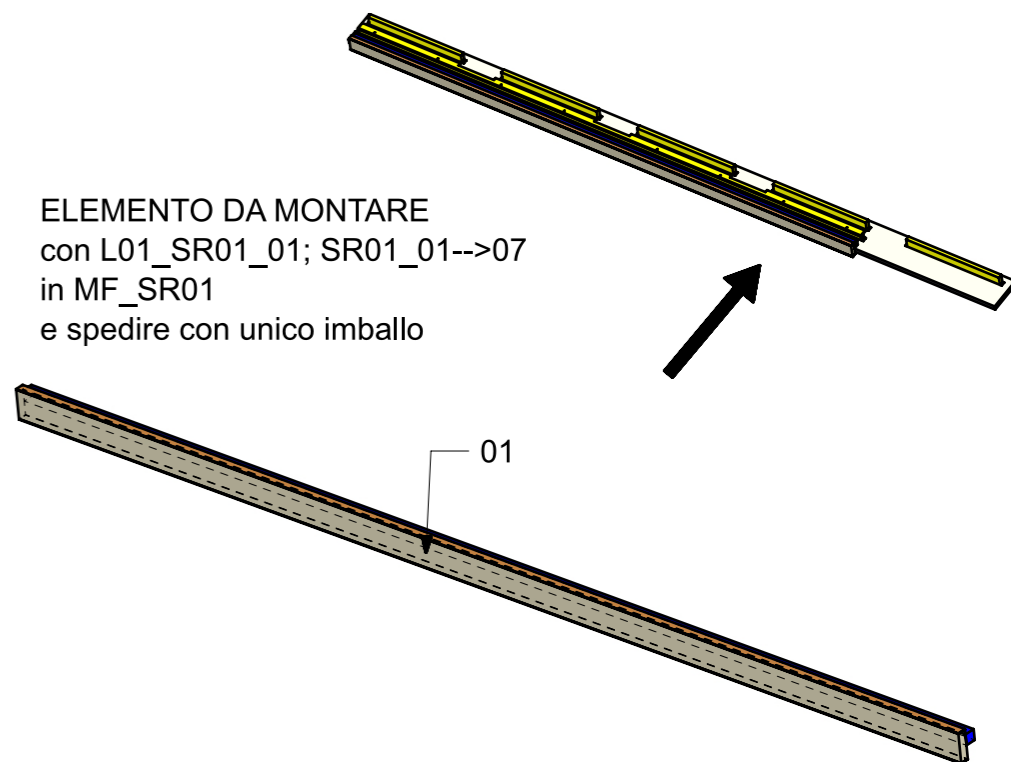
● = VERNICIARE 1 LATO + FILI RASATI O BORDATI

NESSUN SIMBOLO = VERNICIARE 2 LATI + FILI RASATI O BORDATI

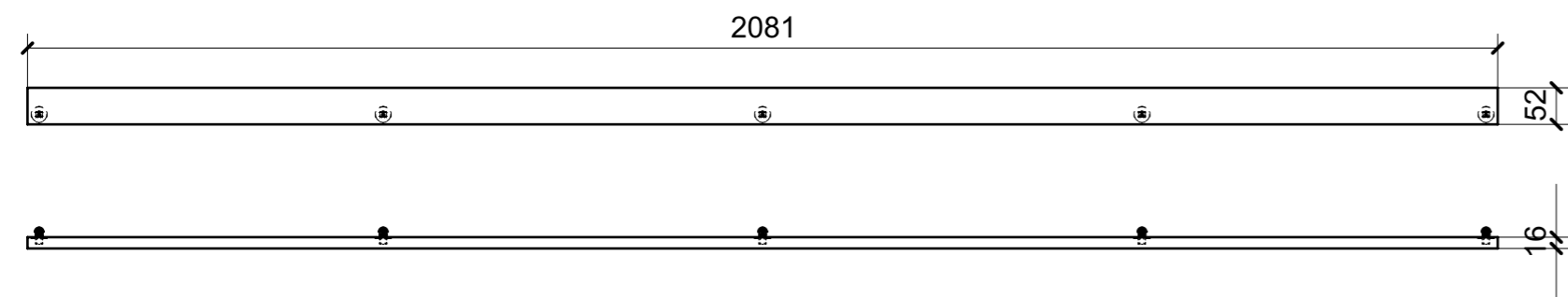
LOCALE	CODICE	DESCRIZIONE COMPONENTE	FINITURA	Q.TA
SALONE	MD299_R01_SR01	TRAVERSA INGRESSO SOFFITTO	LASTRA SCURA	1



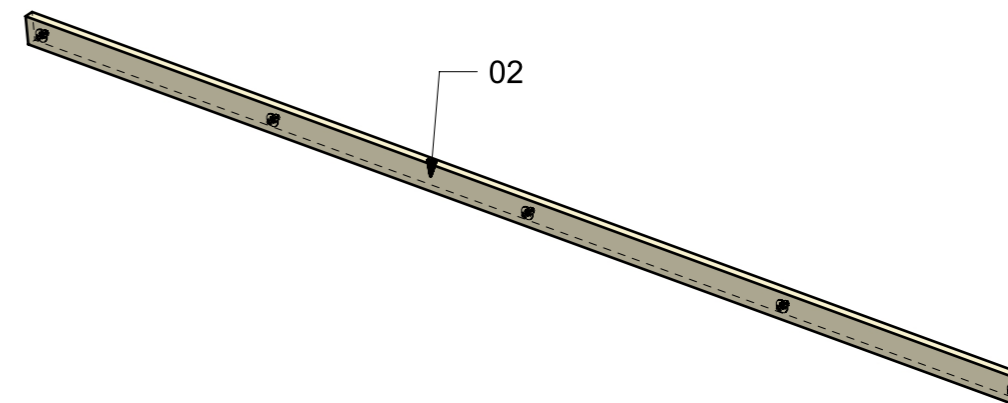
01



ELEMENTO DA MONTARE
 con L01_SR01_01; SR01_01-->07
 in MF_SR01
 e spedire con unico imballo



02



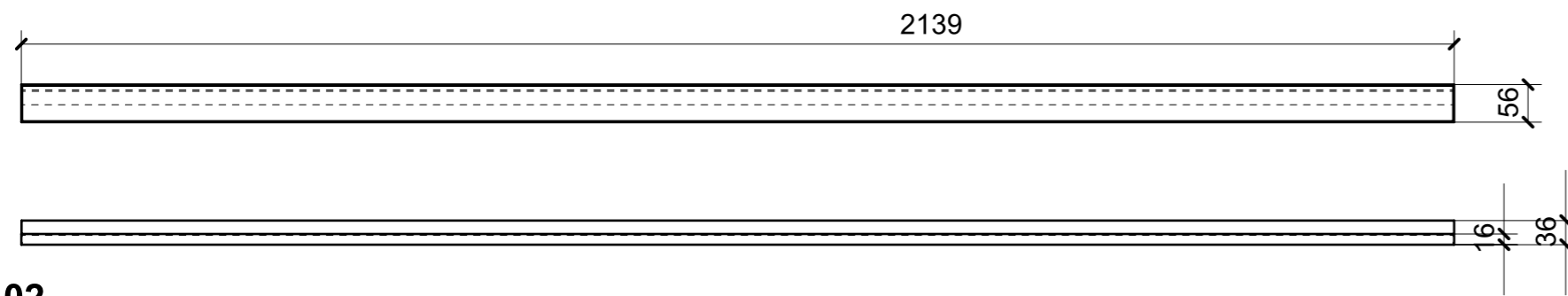
FERRAMENTA	QTY
MS INCASSO_ITALVIPLA_972_FMPC_M1B	5

VERNICIATURA LASTRA/LACCATI:

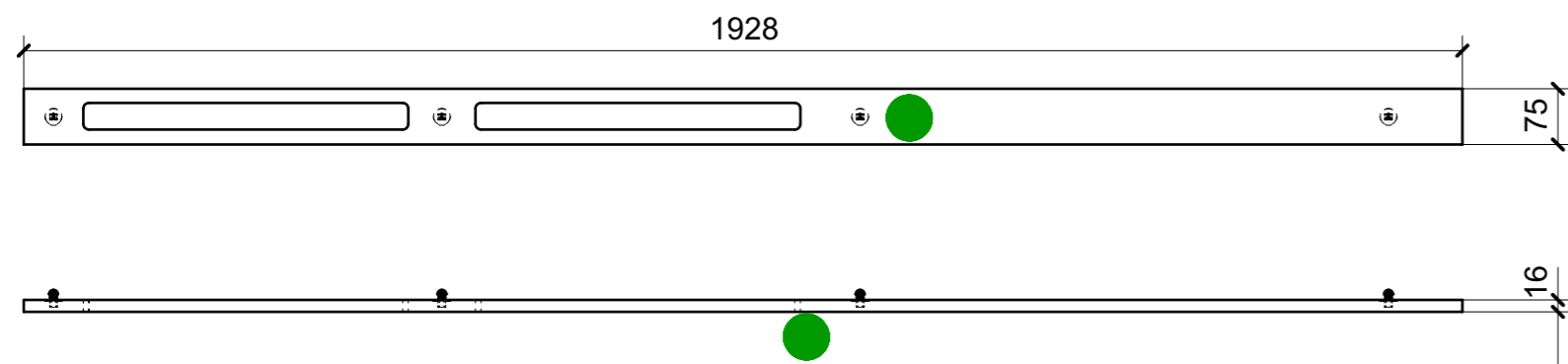
● = VERNICIARE 1 LATO + FILI RASATI O BORDATI

NESSUN SIMBOLO = VERNICIARE 2 LATI + FILI RASATI O BORDATI

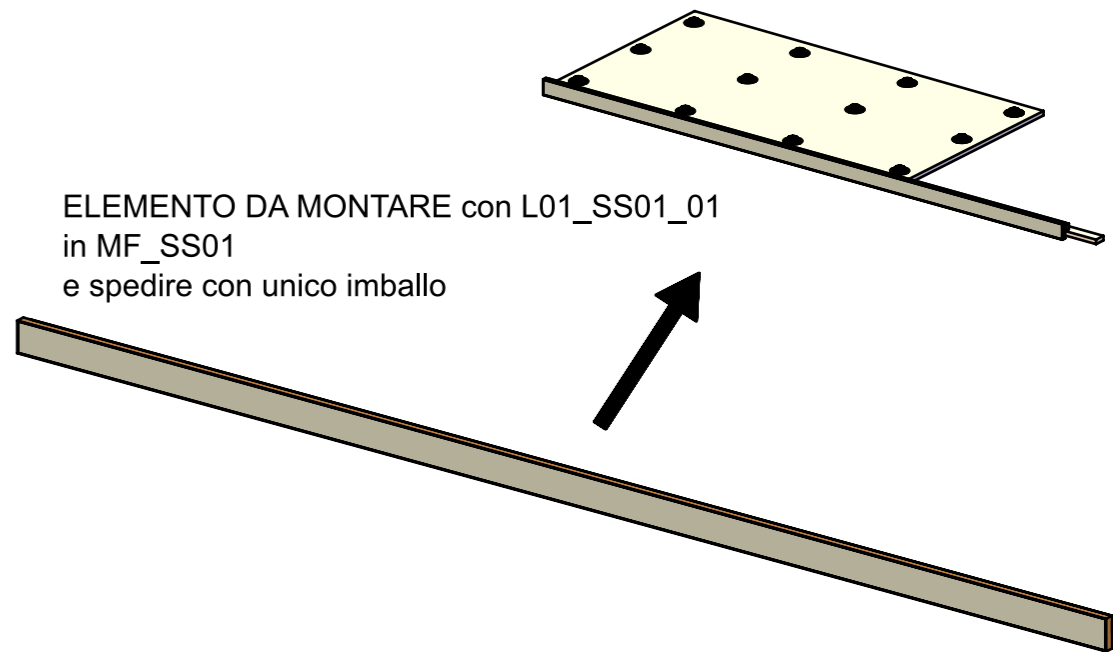
LOCALE	CODICE	DESCRIZIONE COMPONENTE	FINITURA	Q.TA
SALONE	MD299_R01_SS01	CIELINO PLENUM DX POPPA	LASTRA SCURA	1



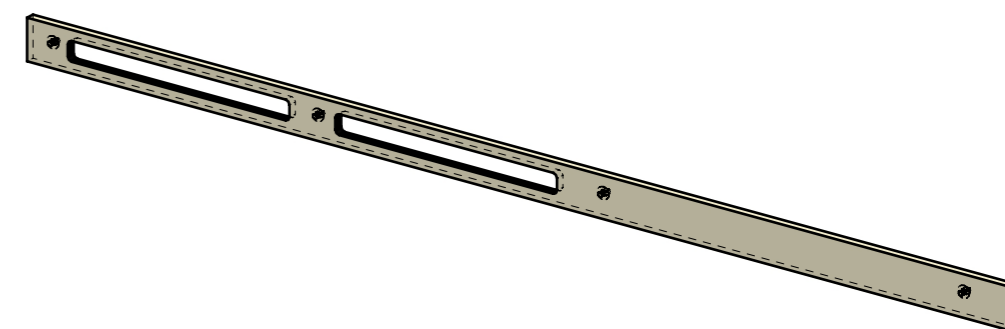
02



01



ELEMENTO DA MONTARE con L01_SS01_01
in MF_SS01
e spedire con unico imballo



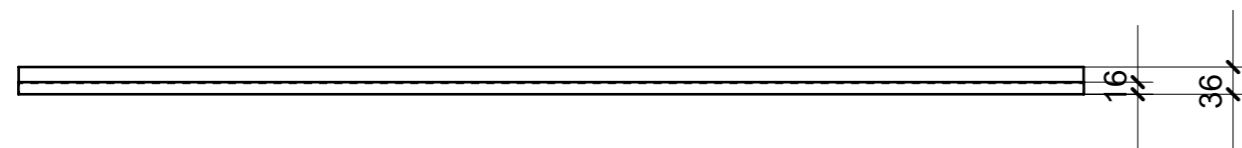
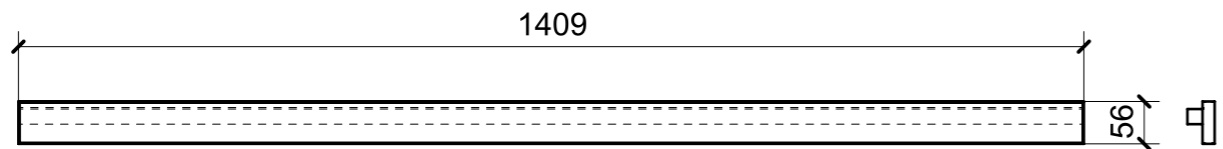
FERRAMENTA	QTY
MS INCASSO_ITALVIPLA_972_FMPC_M1B	4

VERNICIATURA LASTRA/LACCATI:

● = VERNICIARE 1 LATO + FILI RASATI O BORDATI

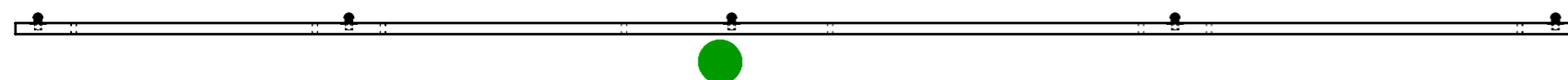
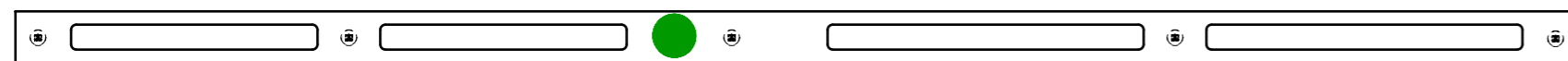
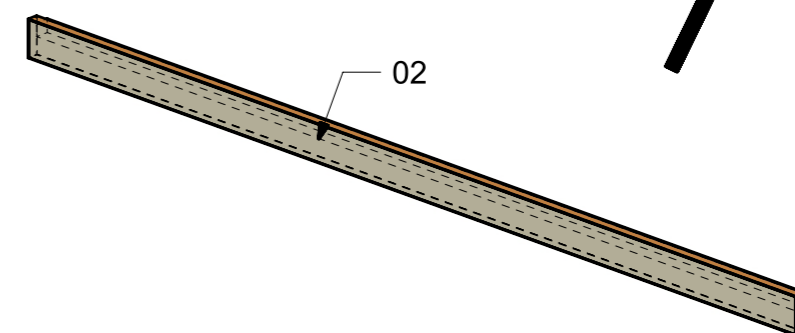
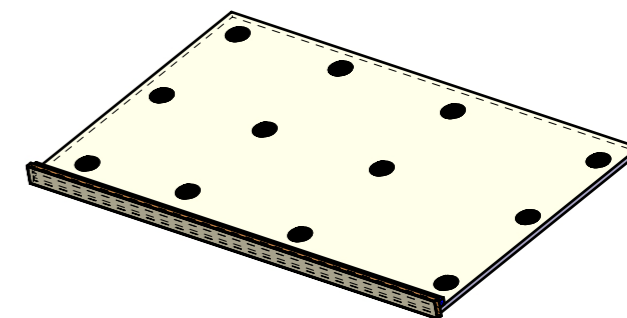
NESSUN SIMBOLO = VERNICIARE 2 LATI + FILI RASATI O BORDATI

LOCALE	CODICE	DESCRIZIONE COMPONENTE	FINITURA	Q.TA
SALONE	MD299_R01_ST01	CIELINO PLENUM DX CENTRO MURATA	LASTRA SCURA	1

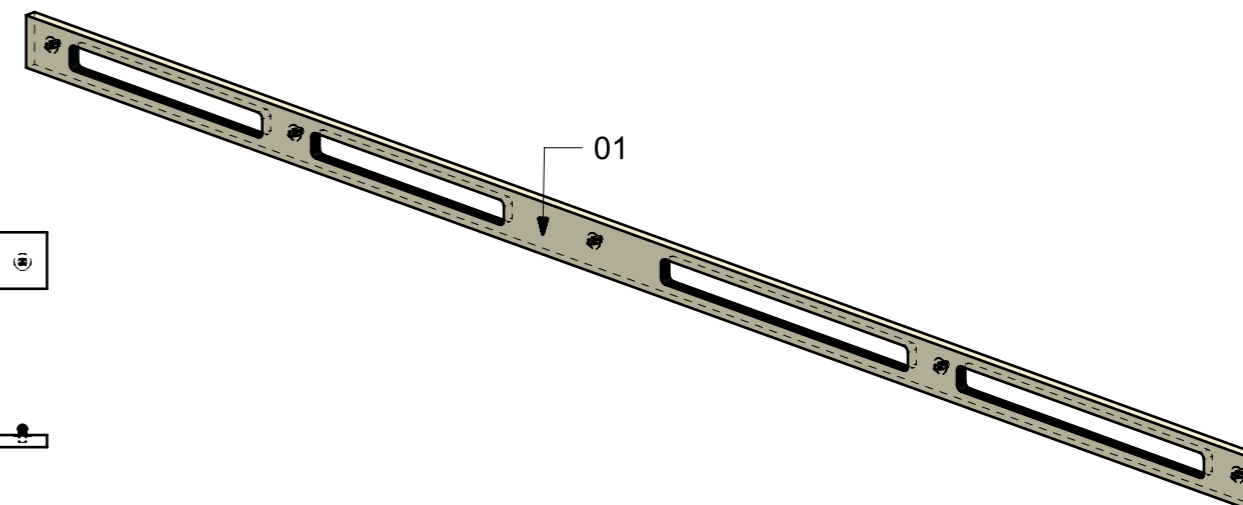


02

ELEMENTO DA MONTARE con L01_01 in MF_ST01 e spedire con unico imballo



01



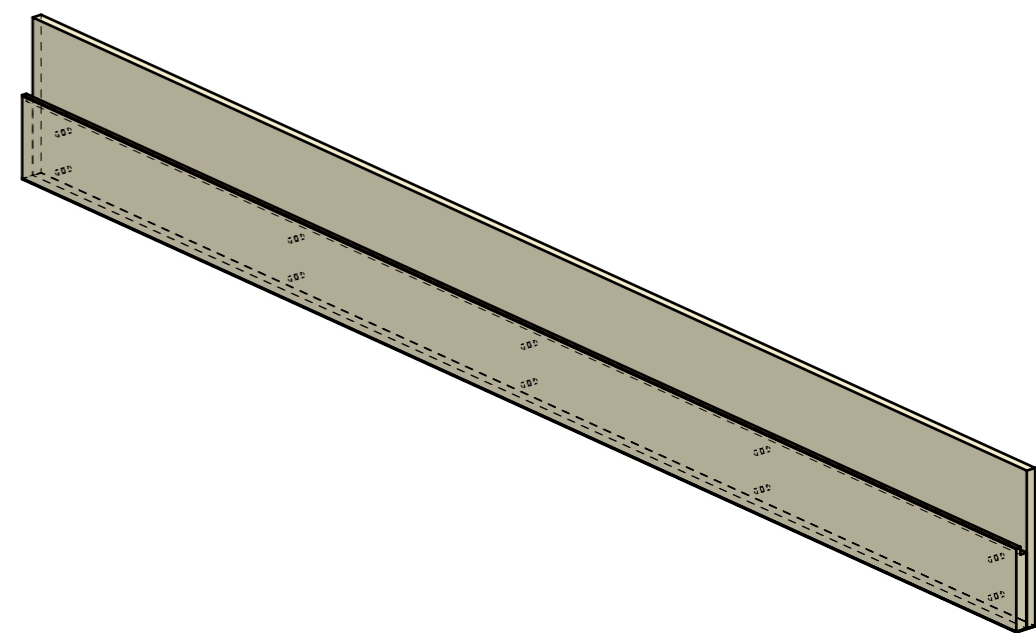
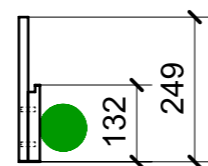
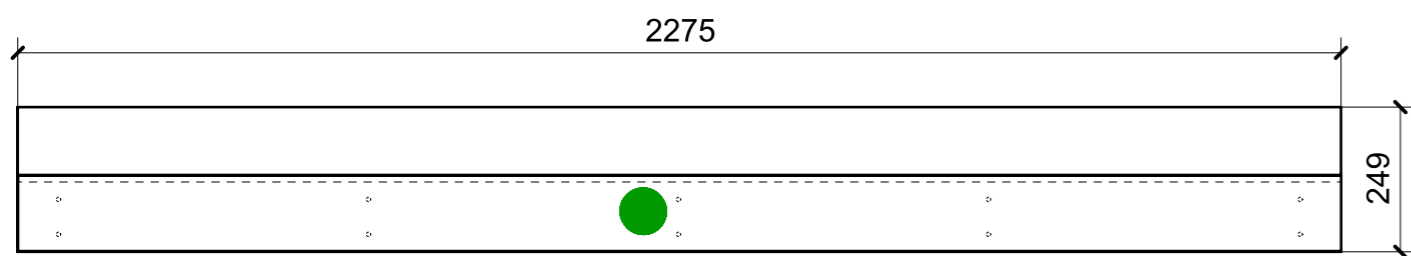
FERRAMENTA	QTY
MS INCASSO_ITALVIPLA_972_FMPC_M1B	5

VERNICIATURA LASTRA/LACCATI:

● = VERNICIARE 1 LATO + FILI RASATI O BORDATI

NESSUN SIMBOLO = VERNICIARE 2 LATI + FILI RASATI O BORDATI

LOCALE	CODICE	DESCRIZIONE COMPONENTE	FINITURA	Q.TA
SALONE	MD299_R01_SU01	VELETTA MURATA DX POPPA	LASTRA SCURA	1

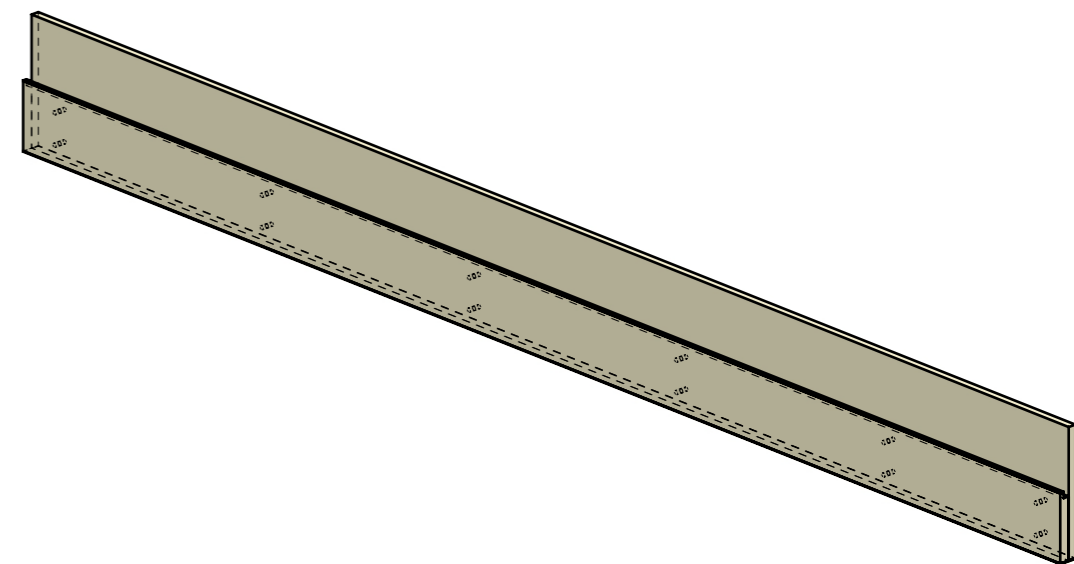
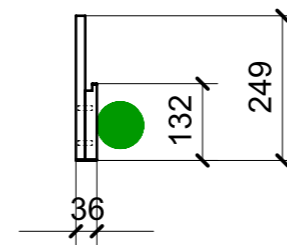
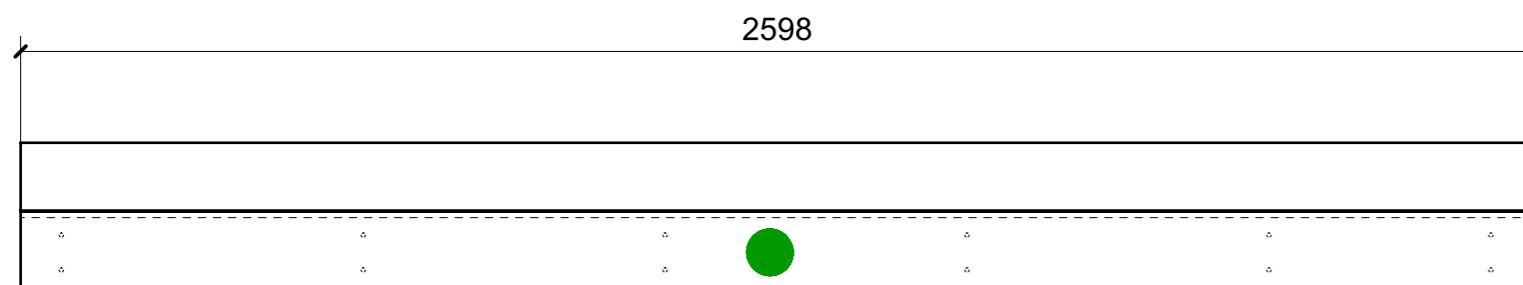


VERNICIATURA LASTRA/LACCATI:

● = VERNICIARE 1 LATO + FILI RASATI O BORDATI

NESSUN SIMBOLO = VERNICIARE 2 LATI + FILI RASATI O BORDATI

LOCALE	CODICE	DESCRIZIONE COMPONENTE	FINITURA	Q.TA
SALONE	MD299_R01_SV01	VELETTA MURATA DX PRUA	LASTRA SCURA	1

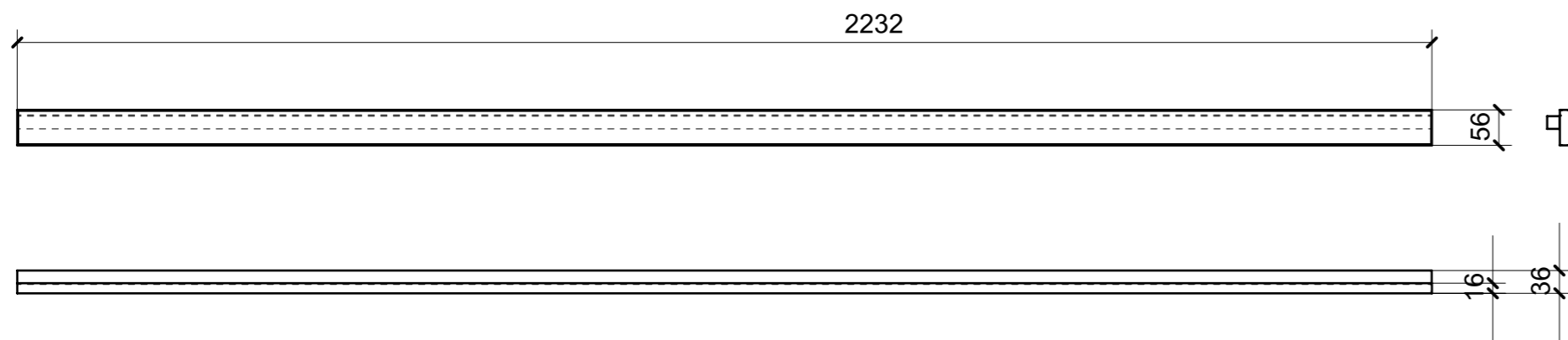


VERNICIATURA LASTRA/LACCATI:

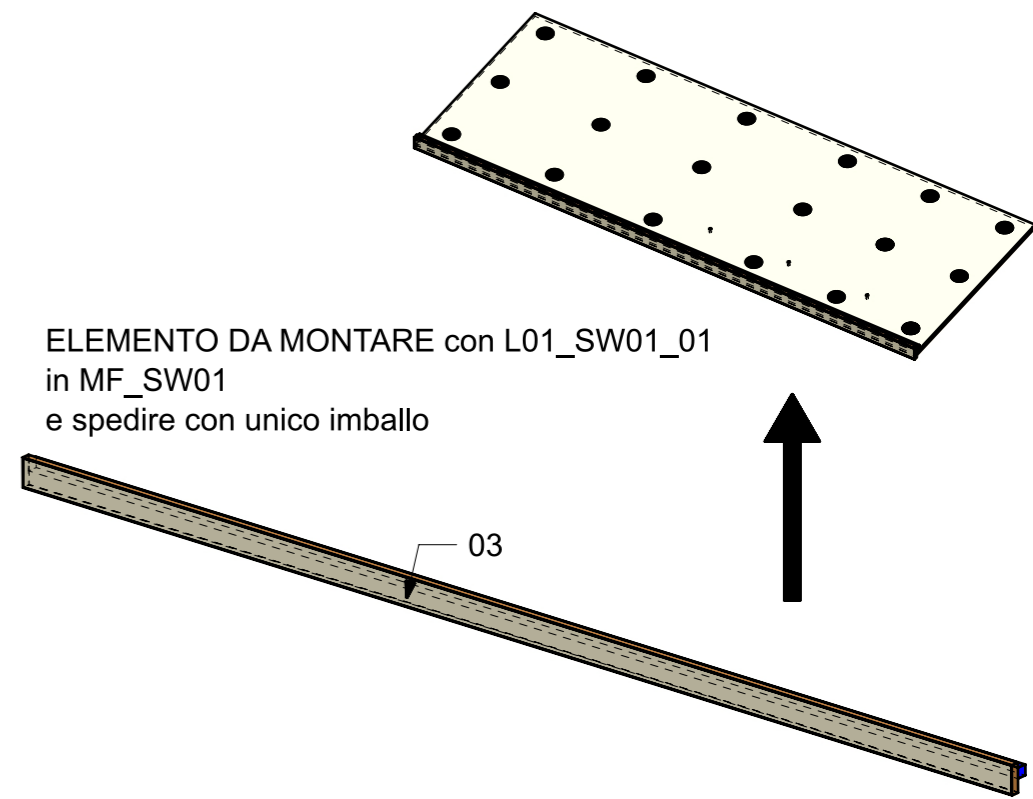
● = VERNICIARE 1 LATO + FILI RASATI O BORDATI

NESSUN SIMBOLO = VERNICIARE 2 LATI + FILI RASATI O BORDATI

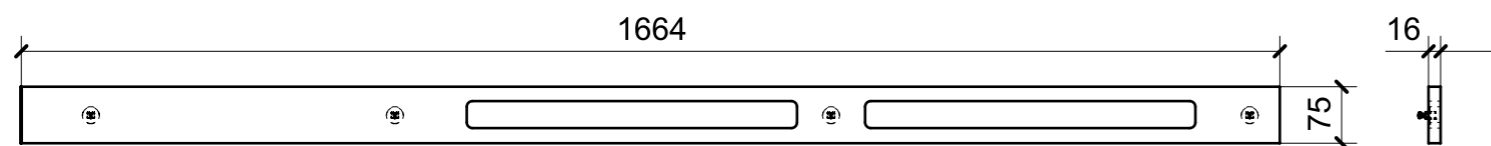
LOCALE	CODICE	DESCRIZIONE COMPONENTE	FINITURA	Q.TA
SALONE	MD299_R01_SW01	CIELINO PLENUM DX PRUA	LASTRA SCURA	1



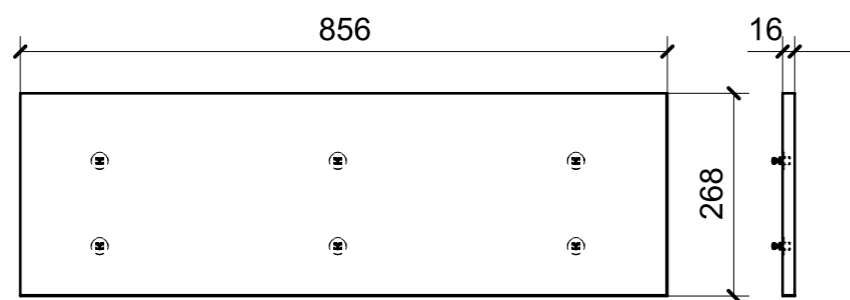
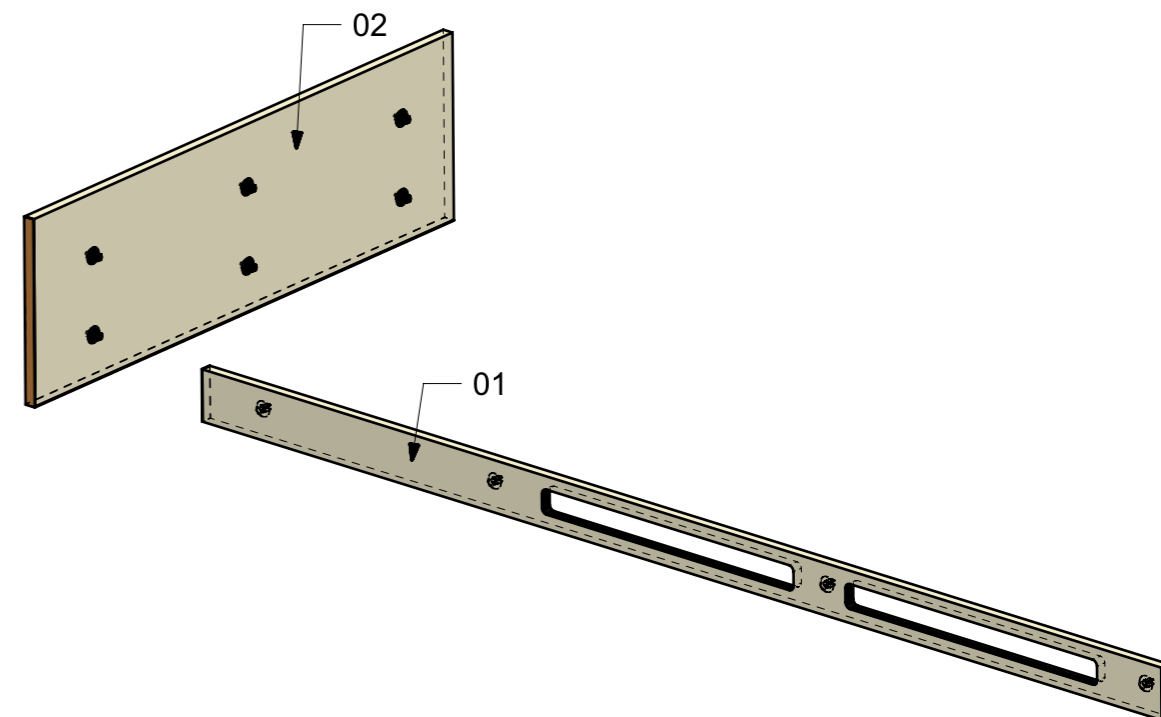
03



ELEMENTO DA MONTARE con L01_SW01_01
in MF_SW01
e spedire con unico imballo



01



02

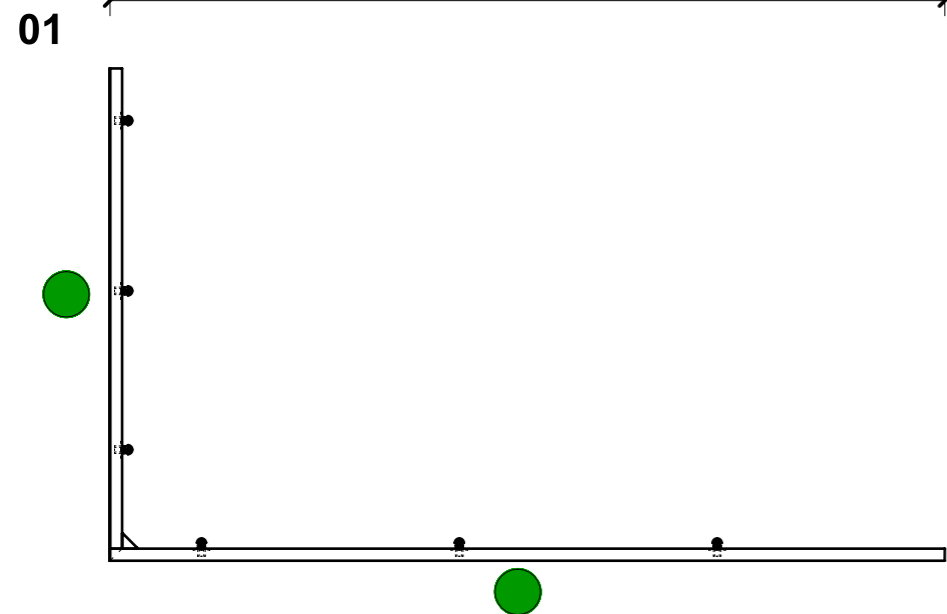
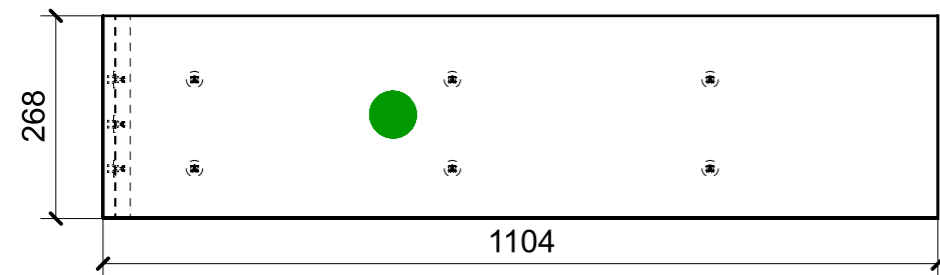
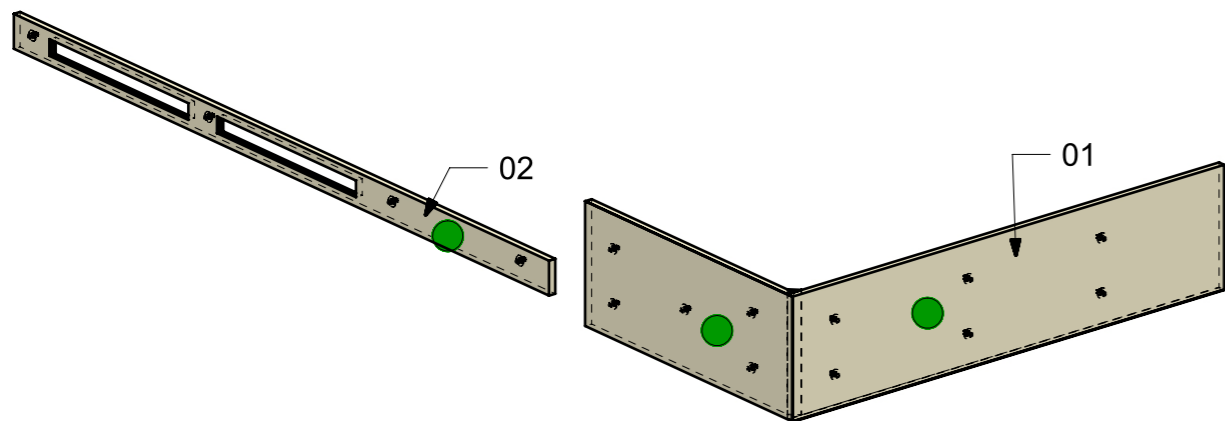
FERRAMENTA	QTY
MS INCASSO_ITALVIPLA_972_FMPC_M1B	10

VERNICIATURA LASTRA/LACCATI:

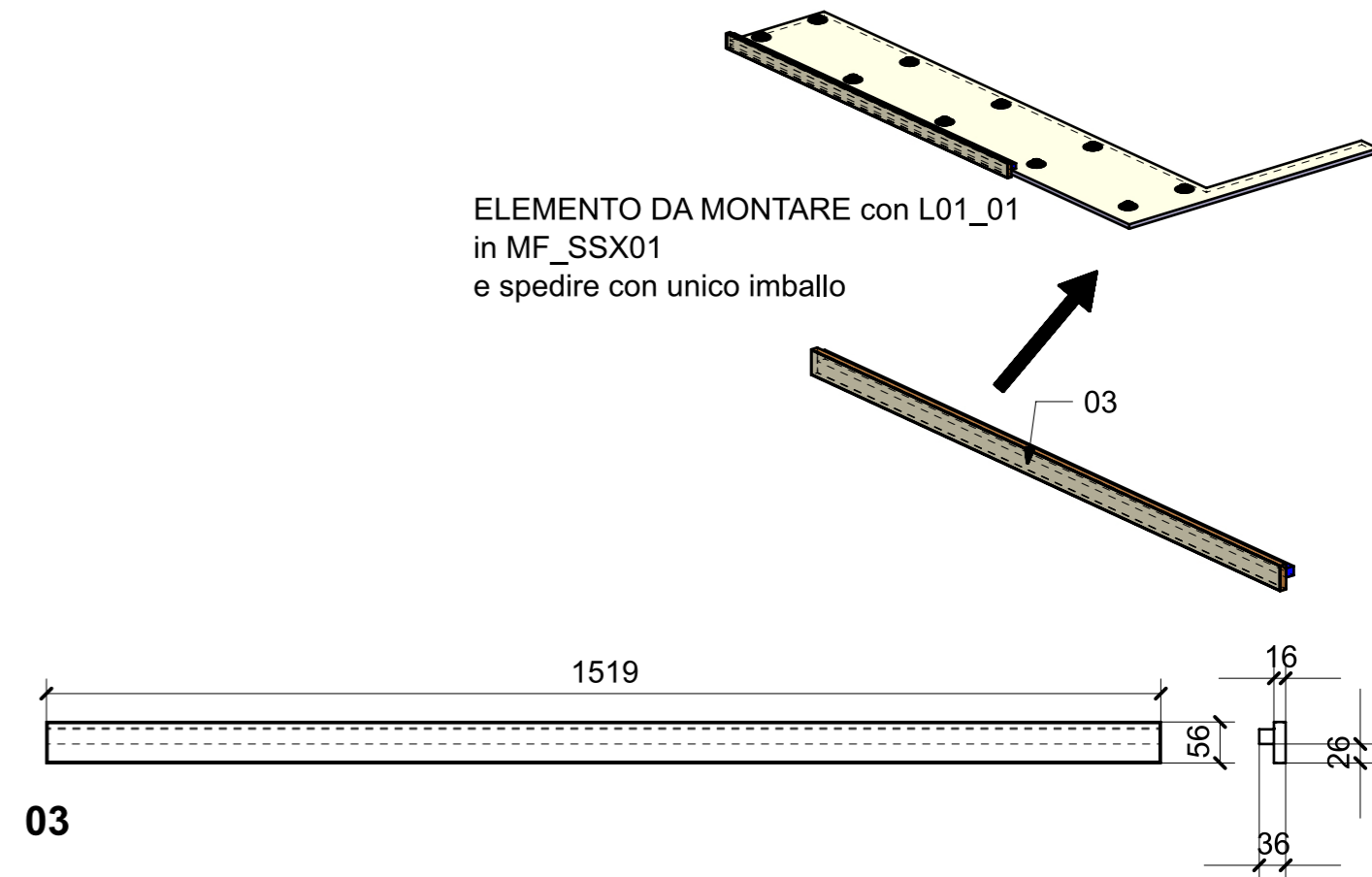
● = VERNICIARE 1 LATO + FILI RASATI O BORDATI

NESSUN SIMBOLO = VERNICIARE 2 LATI + FILI RASATI O BORDATI

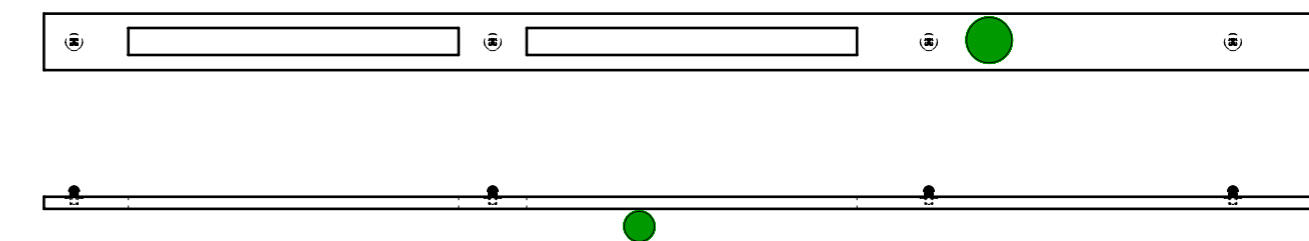
LOCALE	CODICE	DESCRIZIONE COMPONENTE	FINITURA	Q.TA
SALONE	MD299_R01_S SX01	FINITI CIELINO PLENUM SX PRUA_STD VAR 1	LASTRA SCURA	1



FERRAMENTA	QTY
MS INCASSO_ITALVIPLA_972_FMPC_M1B	11



03



02

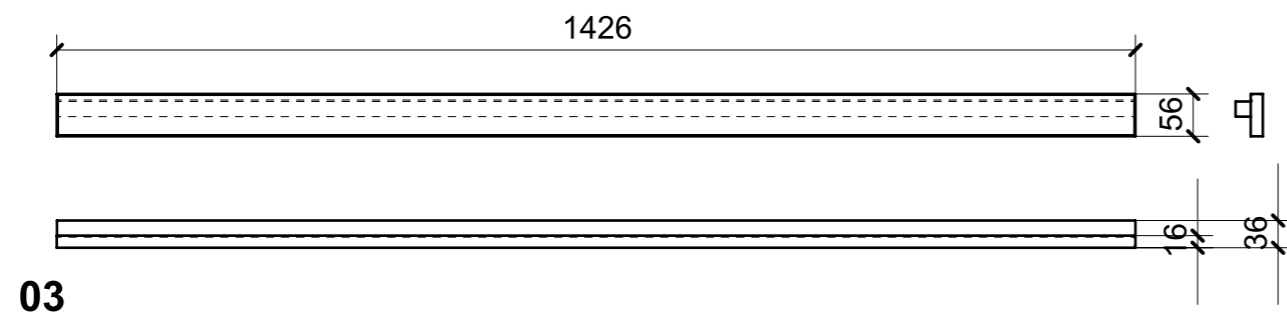
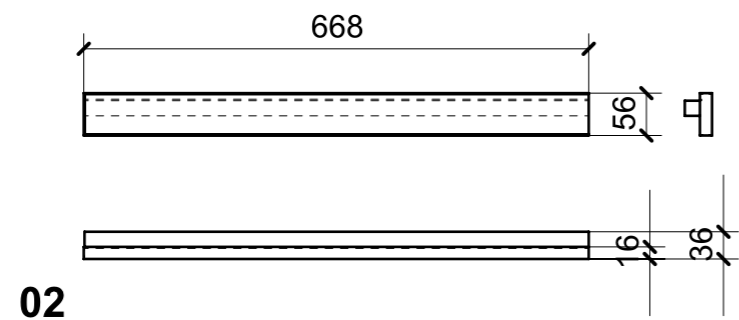
FERRAMENTA	QTY
MS INCASSO_ITALVIPLA_972_FMPC_M1B	4

VERNICIATURA LASTRA/LACCATI:

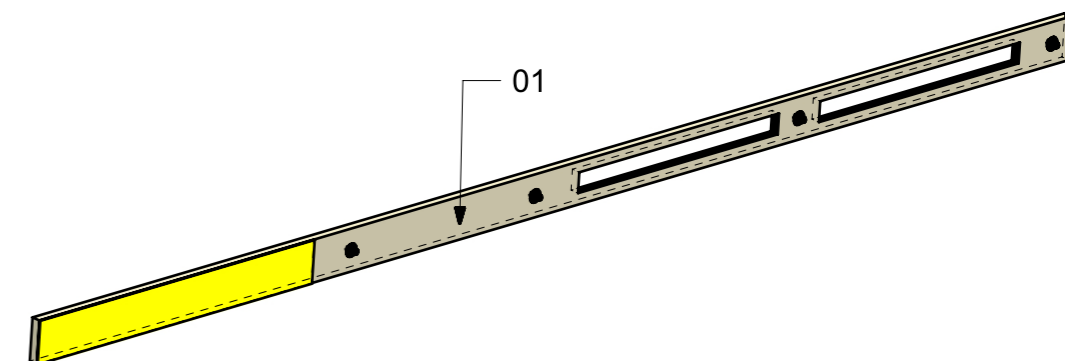
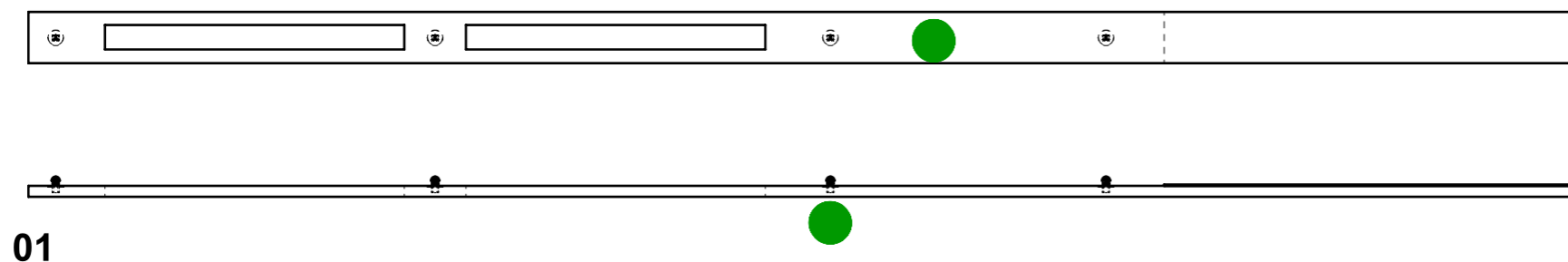
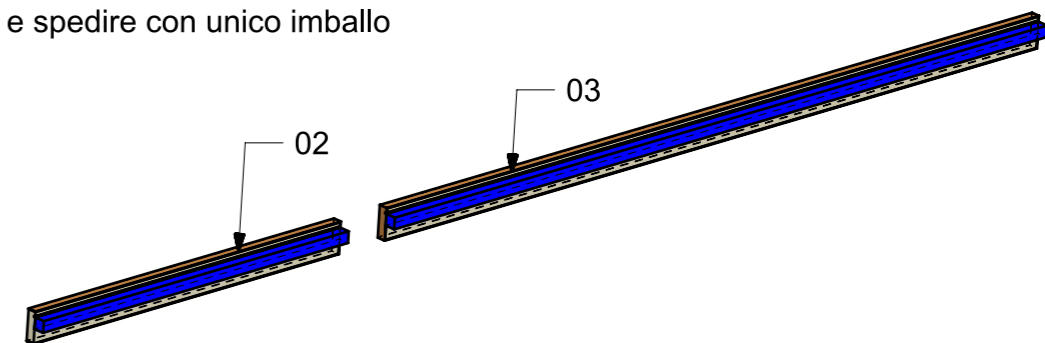
● = VERNICIARE 1 LATO + FILI RASATI O BORDATI

NESSUN SIMBOLO = VERNICIARE 2 LATI + FILI RASATI O BORDATI

LOCALE	CODICE	DESCRIZIONE COMPONENTE	FINITURA	Q.TA
SALONE	MD299_R01_SXX01	FINITI CIELINO PLENUM SX PRUA_STD VAR 2	LASTRA SCURA	1



ELEMENTI DA MONTARE con L01_SXX01_01
in MF_SXX01
e spedire con unico imballo



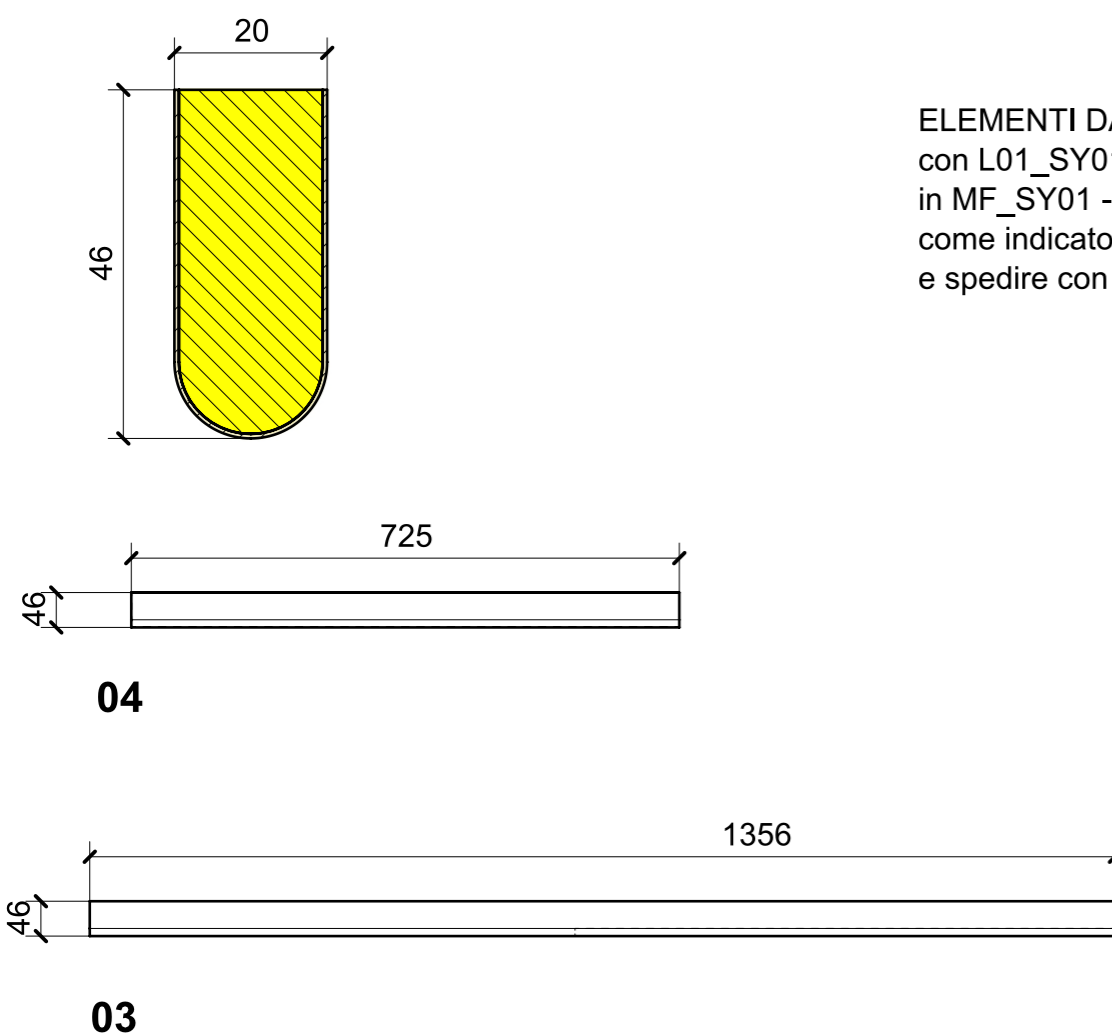
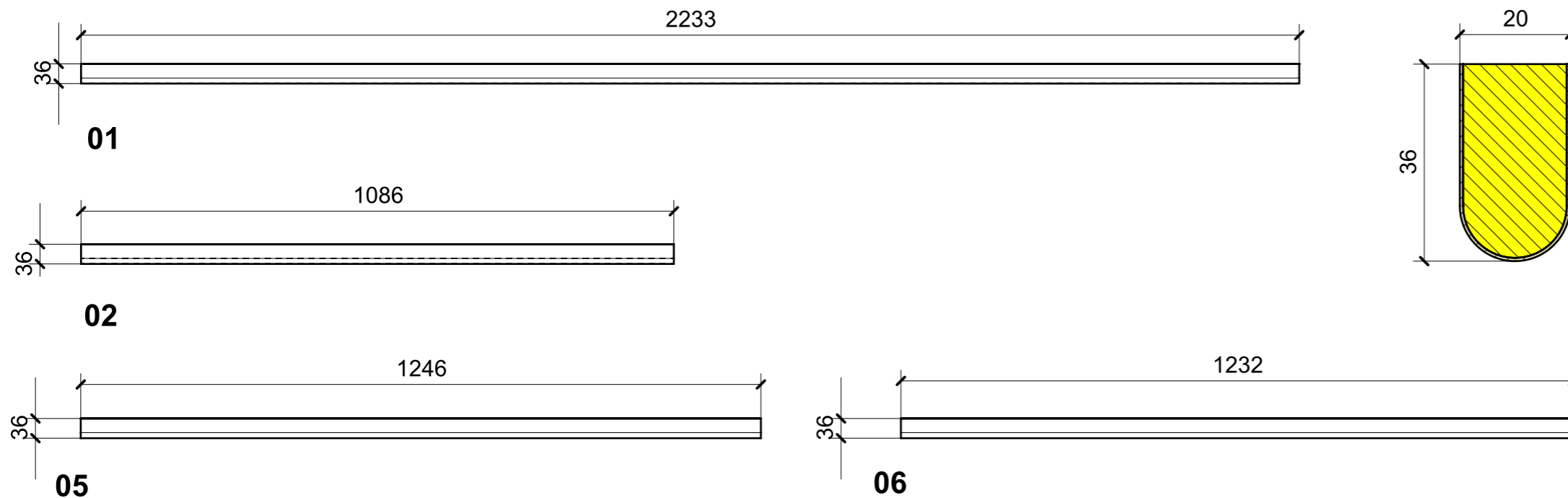
FERRAMENTA	QTY
MS INCASSO_ITALVIPLA_972_FMPC_M1B	4

VERNICIATURA LASTRA/LACCATI:

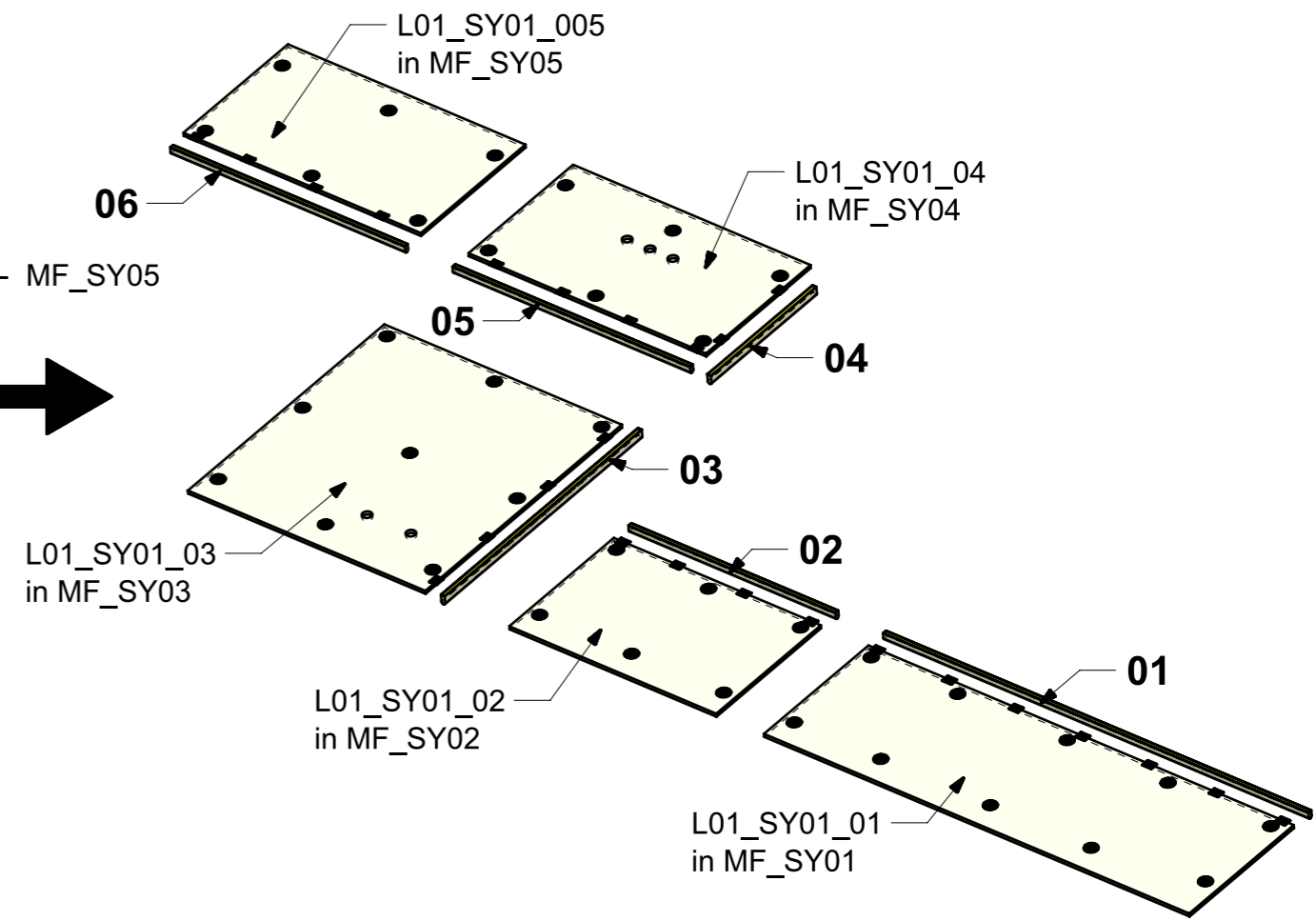
● = VERNICIARE 1 LATO + FILI RASATI O BORDATI

NESSUN SIMBOLO = VERNICIARE 2 LATI + FILI RASATI O BORDATI

LOCALE	CODICE	DESCRIZIONE COMPONENTE	FINITURA	Q.TA
SALONE	MD299_R01_SY01	CIELINO CENTRALE	LASTRA SCURA	1

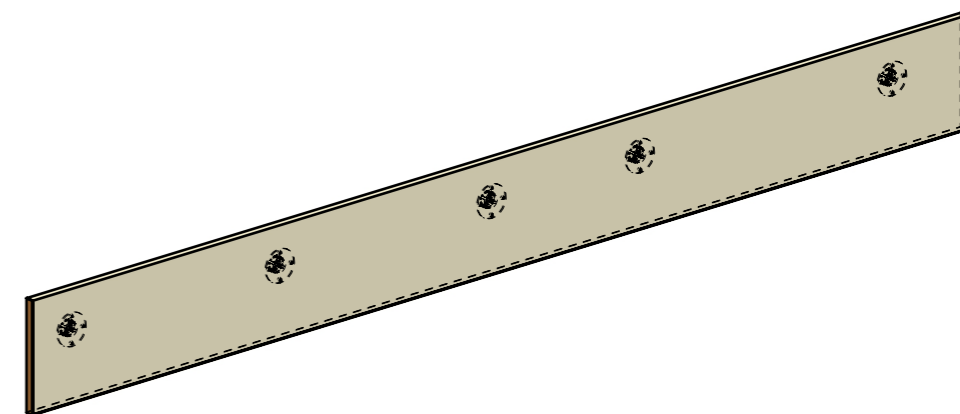
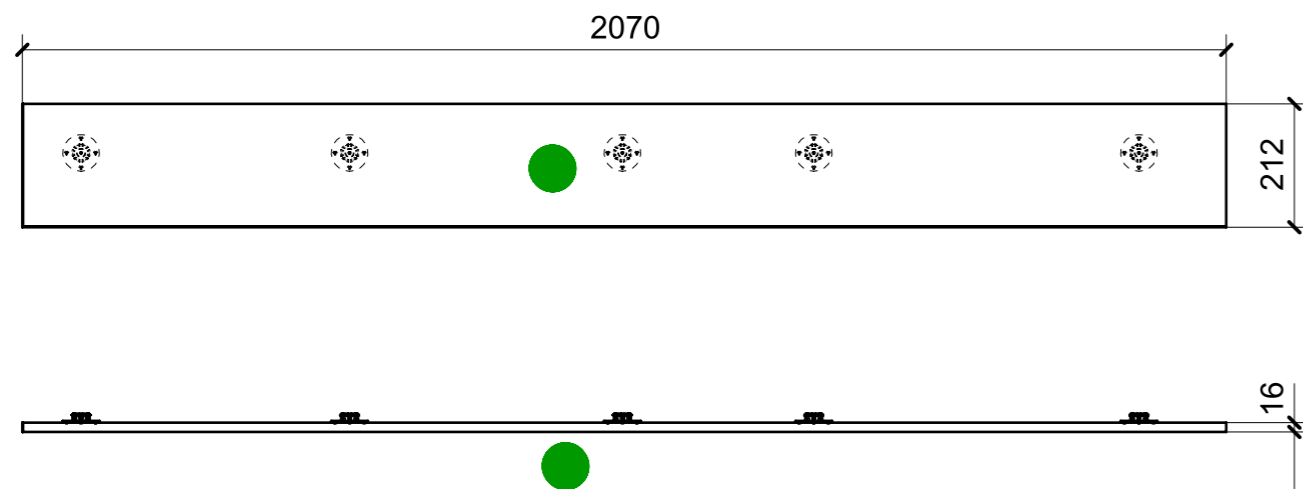


ELEMENTI DA MONTARE
 con L01_SY01_01/05
 in MF_SY01 - MF_SY02 - MF_SY03 - MF_SY04 - MF_SY05
 come indicato a lato
 e spedire con unico imballo



VERNICIATURA LASTRA/LACCATI:
 ● = VERNICIARE 1 LATO + FILI RASATI O BORDATI NESSUN SIMBOLO = VERNICIARE 2 LATI + FILI RASATI O BORDATI

LOCALE	CODICE	DESCRIZIONE COMPONENTE	FINITURA	Q.TA
SALONE	MD299_R01_SSY01	FINITI CIELINO CENTRALE_STD VAR 1	LASTRA SCURA	1



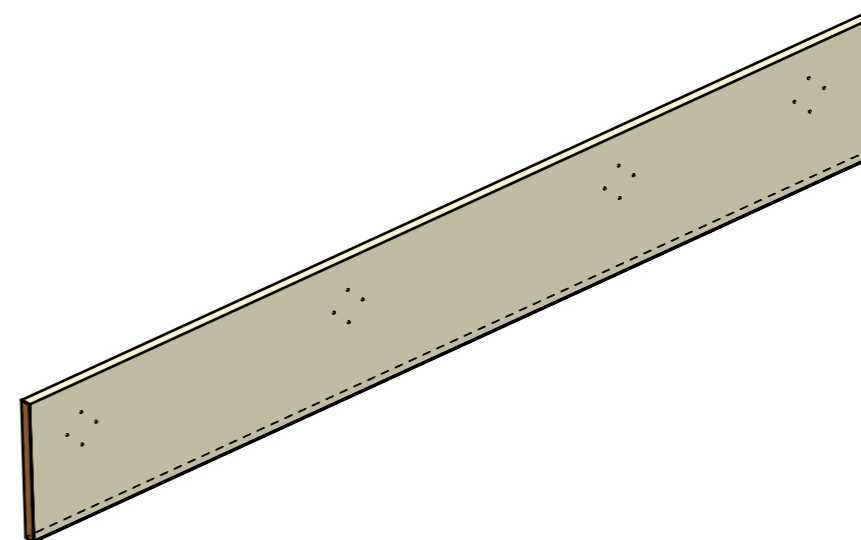
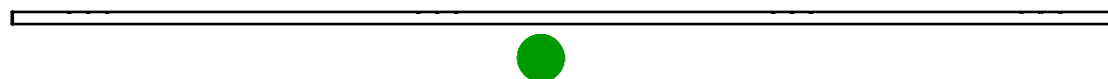
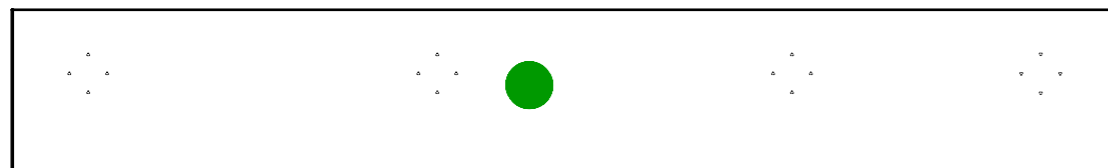
FERRAMENTA	QTY
FITLOCK M_MASCHERPA_3MM_6020202101	5

VERNICIATURA LASTRA/LACCATI:

● = VERNICIARE 1 LATO + FILI RASATI O BORDATI

NESSUN SIMBOLO = VERNICIARE 2 LATI + FILI RASATI O BORDATI

LOCALE	CODICE	DESCRIZIONE COMPONENTE	FINITURA	Q.TA
SALONE	MD299_R01_SYY01	FINITI CIELINO CENTRALE_STD VAR 2	LASTRA SCURA	1

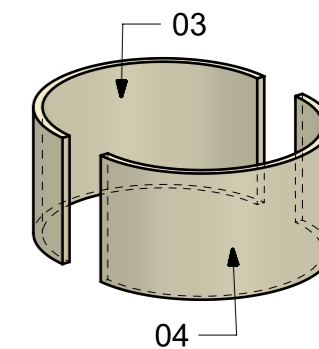
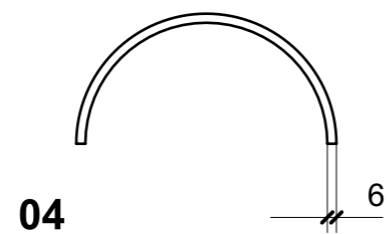
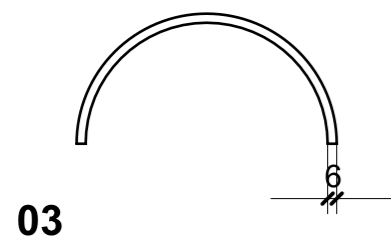
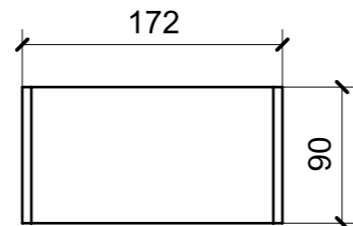
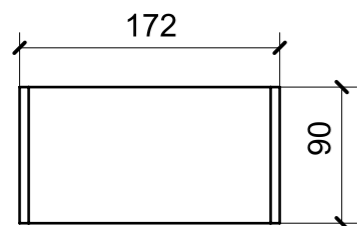
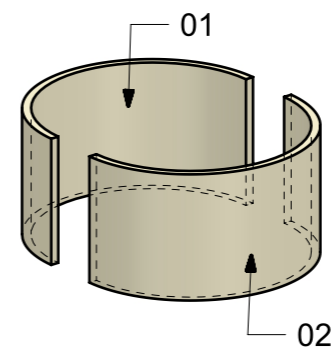
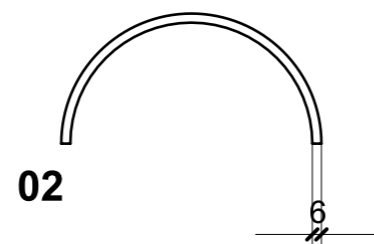
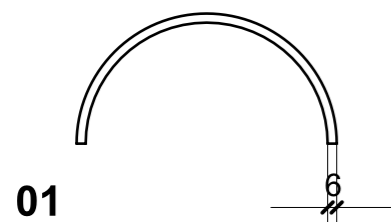
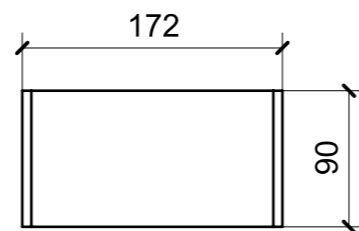
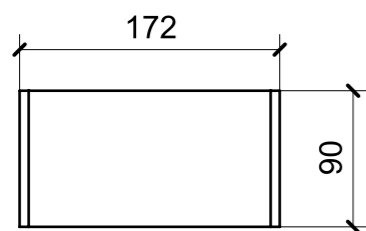


VERNICIATURA LASTRA/LACCATI:

● = VERNICIARE 1 LATO + FILI RASATI O BORDATI

NESSUN SIMBOLO = VERNICIARE 2 LATI + FILI RASATI O BORDATI

LOCALE	CODICE	DESCRIZIONE COMPONENTE	FINITURA	Q.TA
SALONE	MD299_R01_SSA01	TAVOLO FISSO_STD_VAR 1 (Solo Gambe)	LASTRA SCURA	1

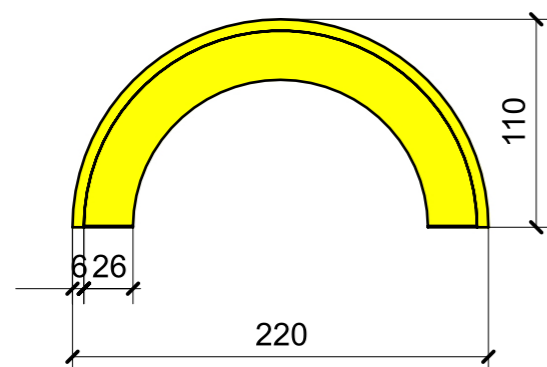
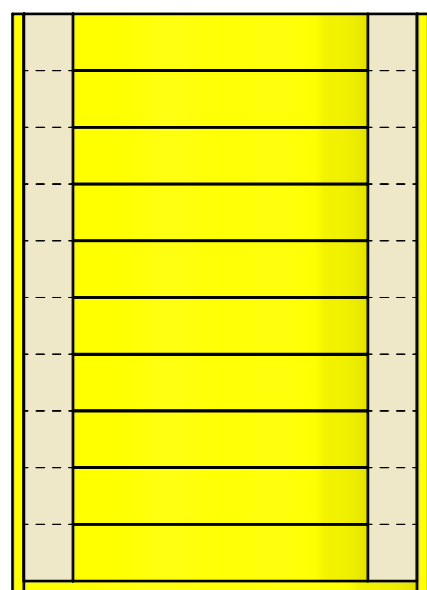


VERNICIATURA LASTRA/LACCATI:

● = VERNICIARE 1 LATO + FILI RASATI O BORDATI

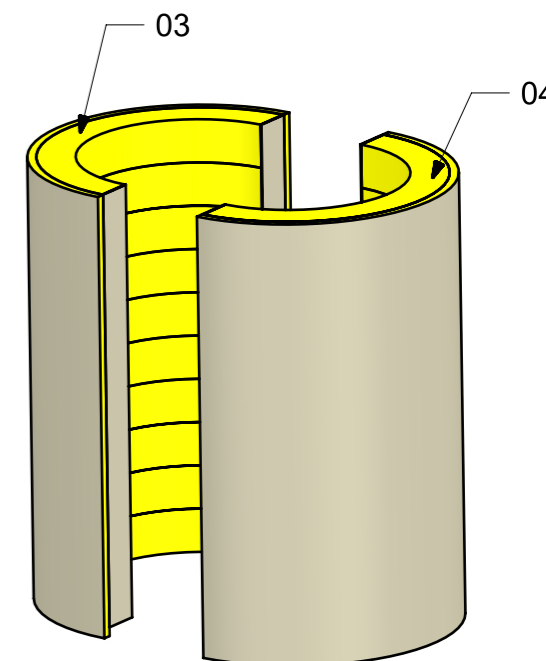
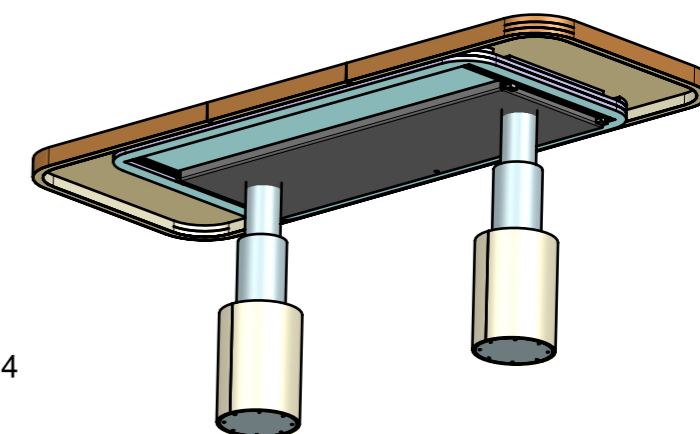
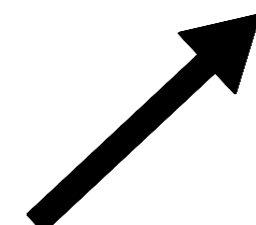
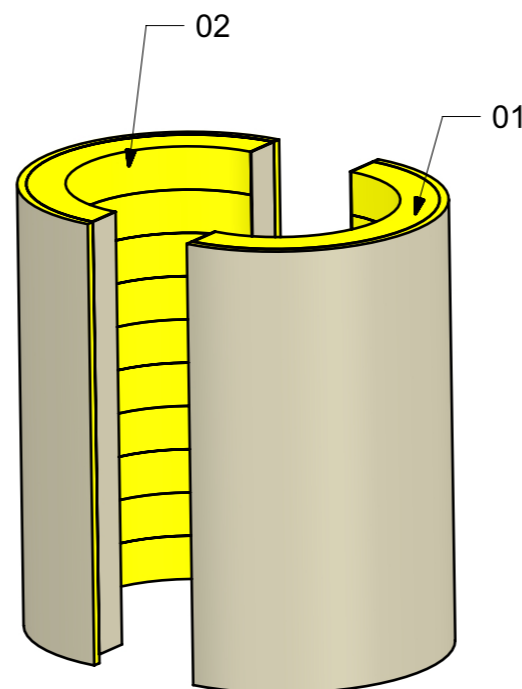
NESSUN SIMBOLO = VERNICIARE 2 LATI + FILI RASATI O BORDATI

LOCALE	CODICE	DESCRIZIONE COMPONENTE	FINITURA	Q.TA
SALONE	MD299_R01_SSC01	TAVOLO HI-LOW_STD VAR 2	LASTRA SCURA	1



R01_SSC01_01/04
TOTALE 4 PEZZI

ELEMENTI DA MONTARE
con A01_SSC01_01 - L01_SSC01_01/06 - X01_SSC01_01/04
in MF_SSC01
e spedire con unico imballo

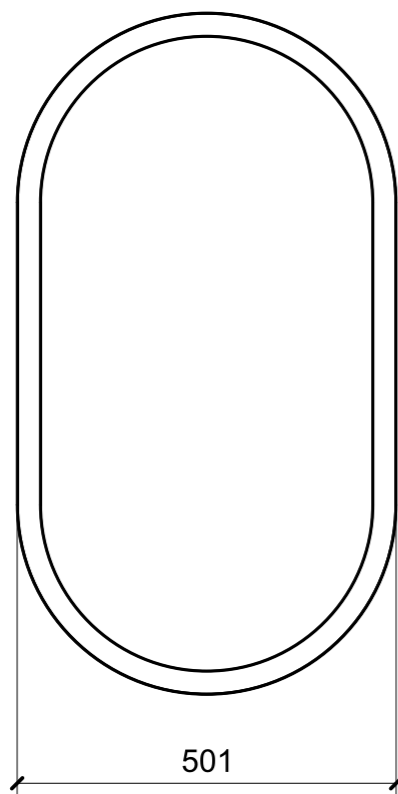
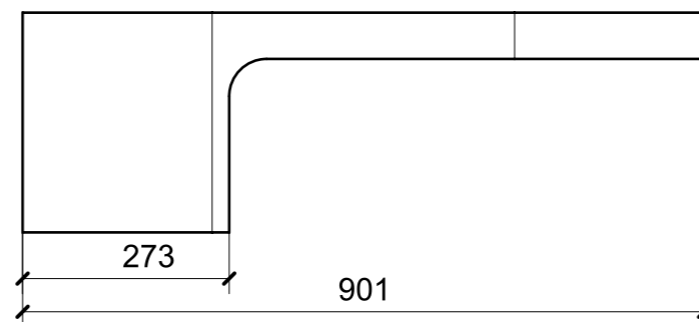
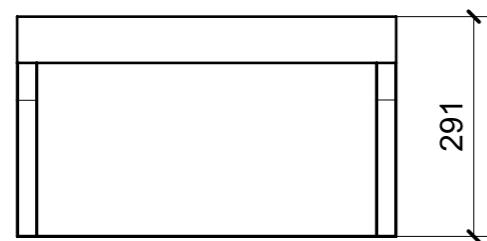


VERNICIATURA LASTRA/LACCATI:

● = VERNICIARE 1 LATO + FILI RASATI O BORDATI

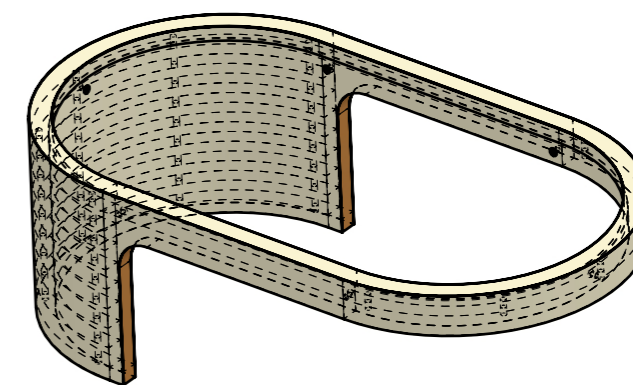
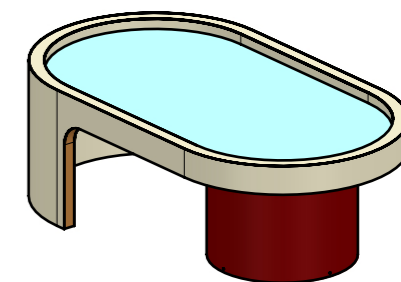
NESSUN SIMBOLO = VERNICIARE 2 LATI + FILI RASATI O BORDATI

LOCALE	CODICE	DESCRIZIONE COMPONENTE	FINITURA	Q.TA
SALONE	MD299_R01_SSD01	COFFE TABLE OPT	LASTRA SCURA	1



01

ELEMENTI DA MONTARE
con A63_01/02 - A64_01 - S01_01
in MF_SSD01
e spedire con unico imballo



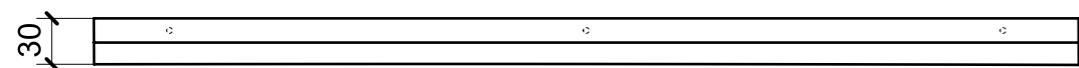
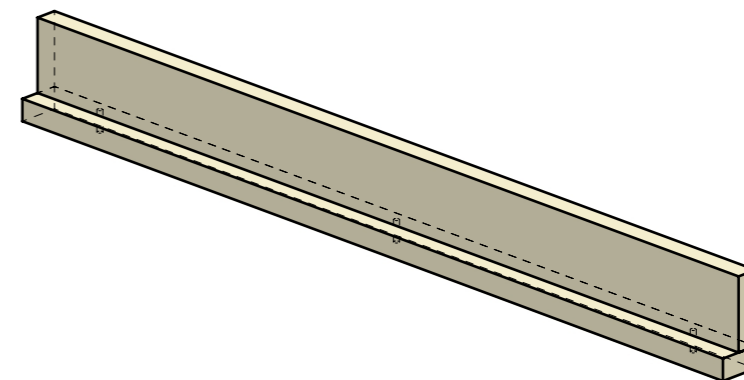
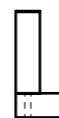
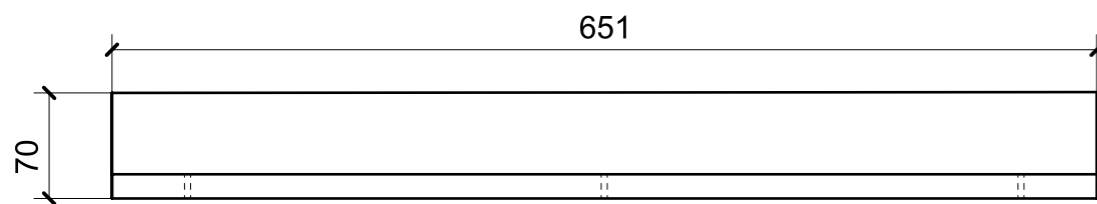
FERRAMENTA	QTY
MD299_GR06_A63_SSD01_01	1
MD299_GR06_A63_SSD01_02	1
MD299_GR06_A64_SSD01_01	1
MD299_GR06_S01_SSD01_01	1
BUSSOLA 5MA X 10 FORO DIAM.8	6

VERNICIATURA LASTRA/LACCATI:

● = VERNICIARE 1 LATO + FILI RASATI O BORDATI

NESSUN SIMBOLO = VERNICIARE 2 LATI + FILI RASATI O BORDATI

LOCALE	CODICE	DESCRIZIONE COMPONENTE	FINITURA	Q.TA
SALONE	MD299_R01_SSE01	COPERTURA SOTTOPORTA	LASTRA SCURA	1



VERNICIATURA LASTRA/LACCATI:

● = VERNICIARE 1 LATO + FILI RASATI O BORDATI

NESSUN SIMBOLO = VERNICIARE 2 LATI + FILI RASATI O BORDATI