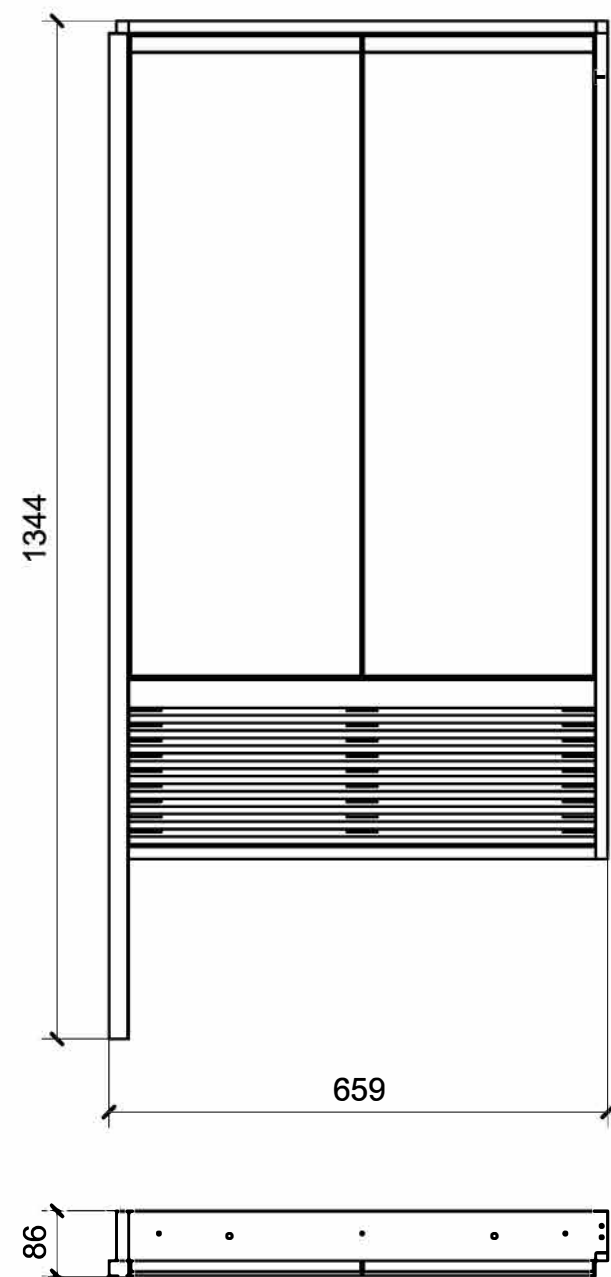
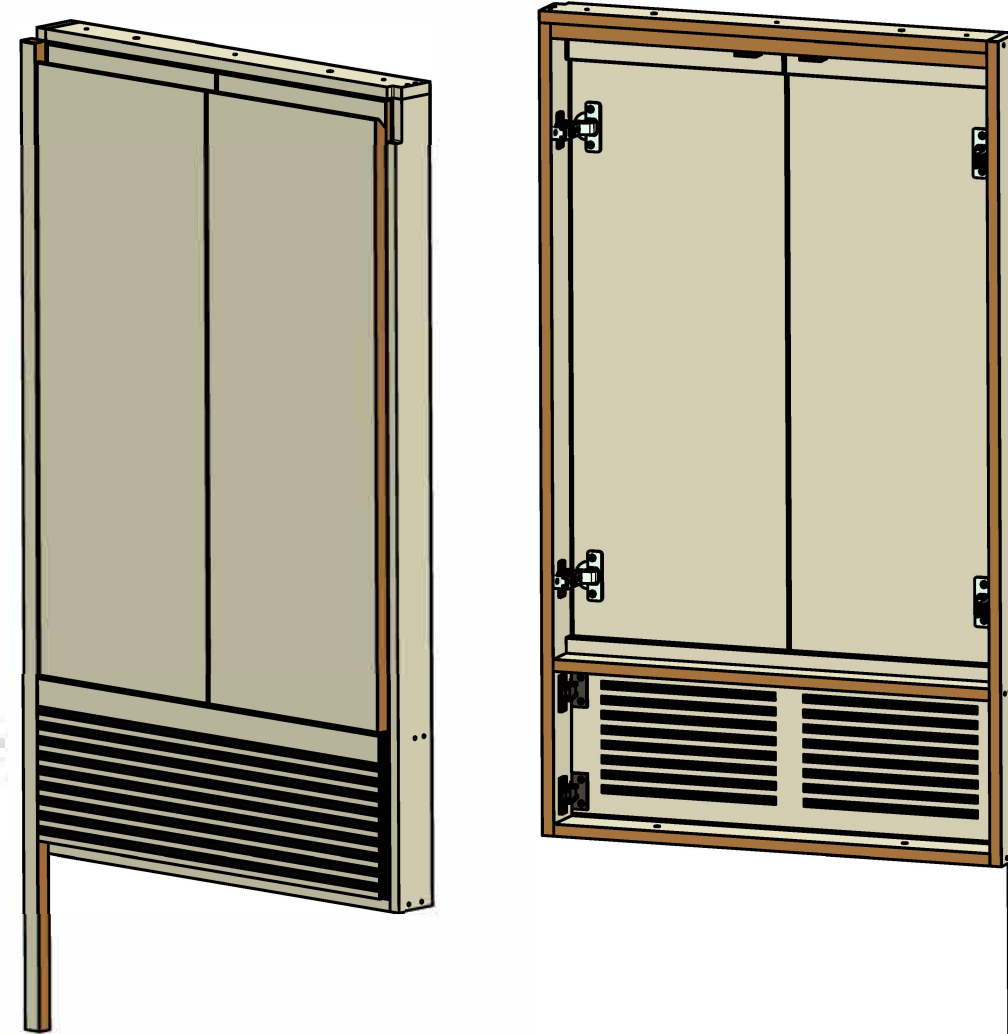


LOCALE	CODICE	DESCRIZIONE COMPONENTE	FINITURA	Q.TA
LOBBY	MD299_MG_CC01	MURETTO SCALE	LASTRA SCURA	1

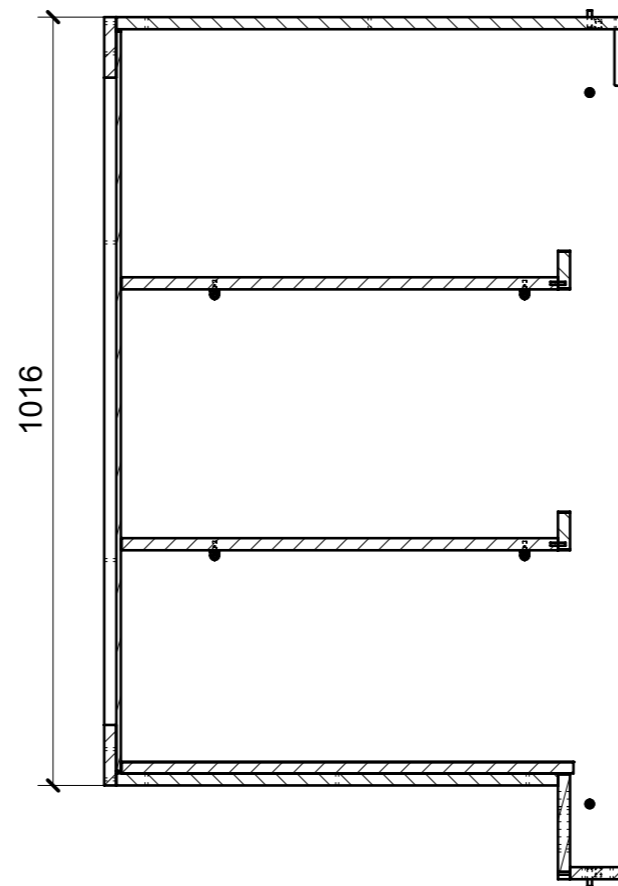
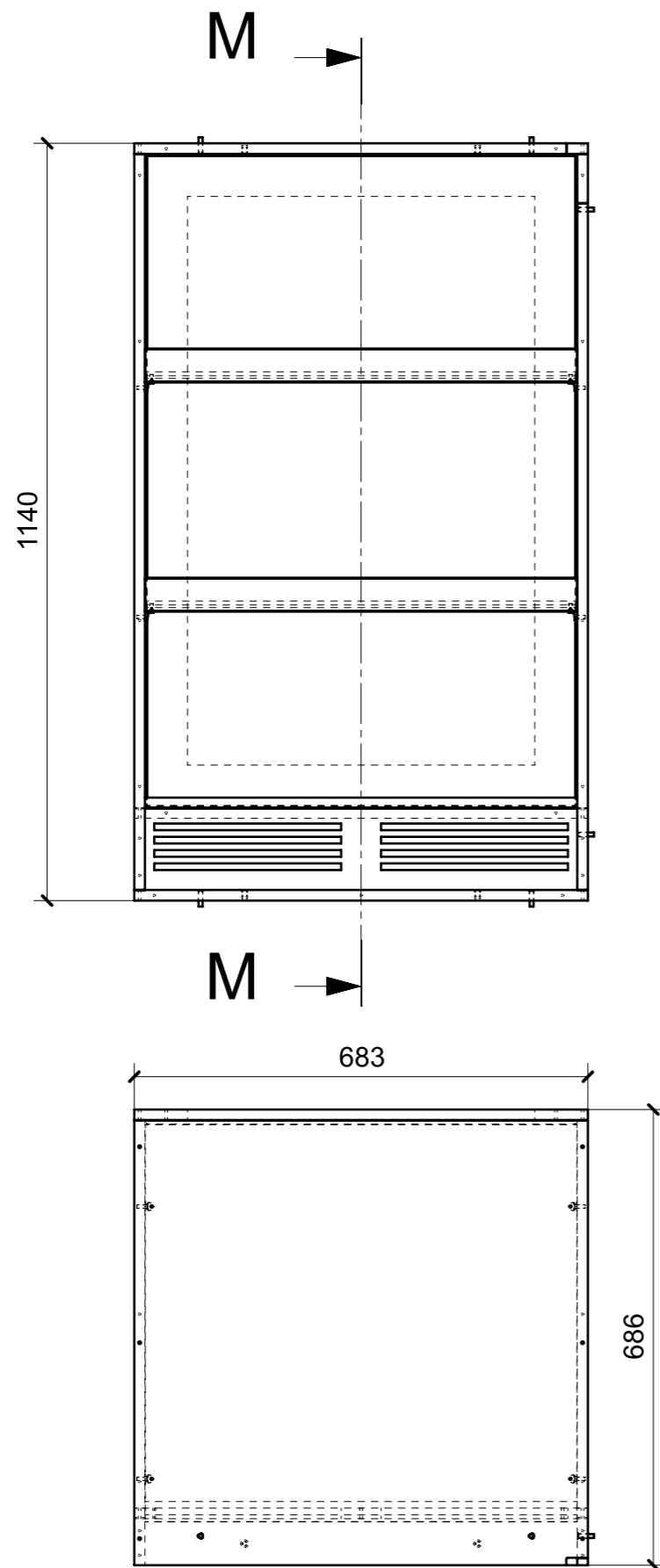


**MONTARE COME RAPPRESENTATO**

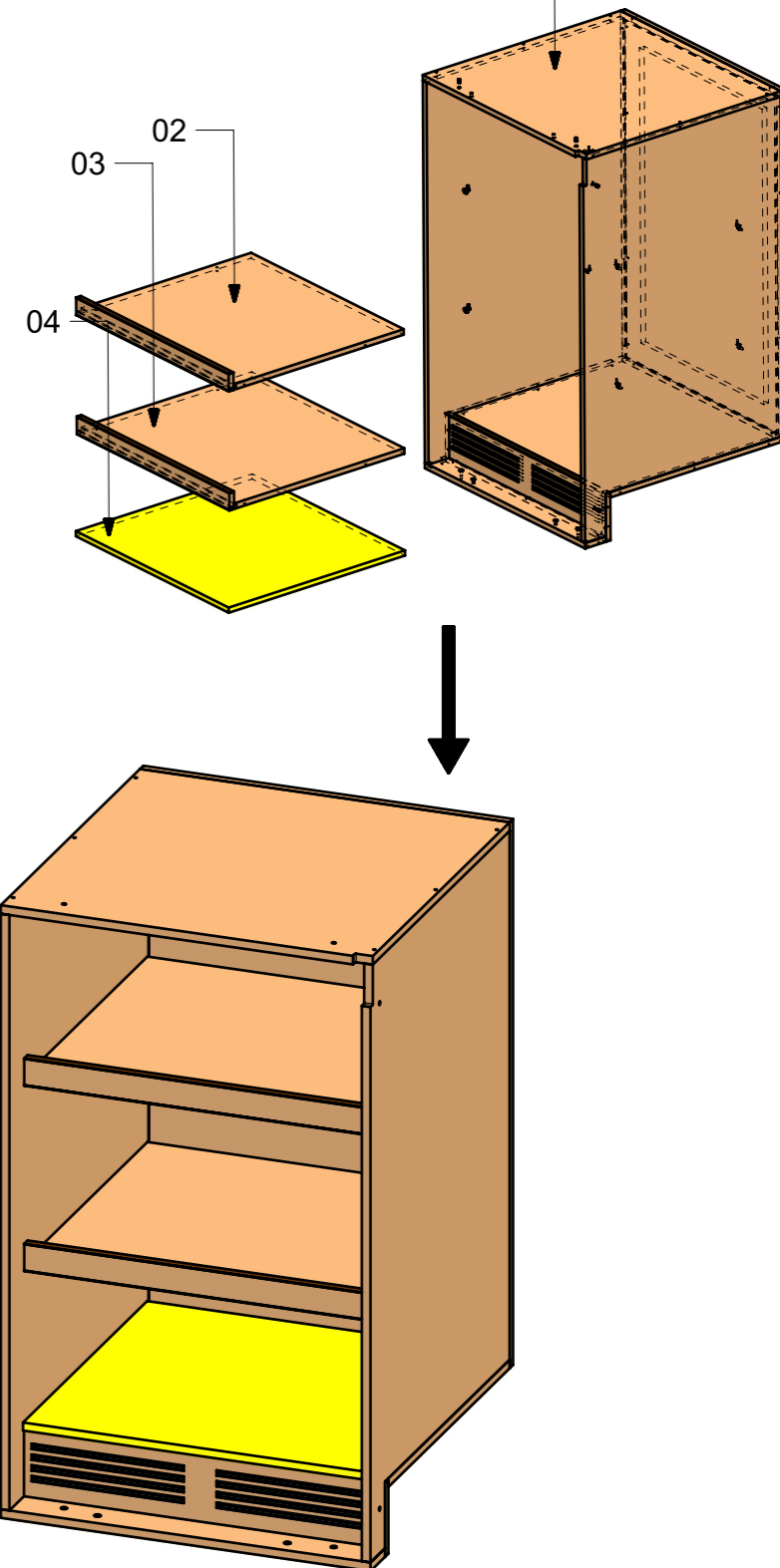


FERRAMENTA	QTY
BASE 6_HAFELE_329_84_026	4
BUSSOLA 5MA ANKOR BORGHI X CERNIERA COLLO PIENO	8
BUSSOLA 5MA ANKOR BORGHI X CERNIERA PIANA	8
CALAMITA SEALED MAGNETIC_TECNOPARTNER_MC-JM50-BL	2
CERNIERA 94° COLLO PIENO AMMORTIZZATA_HAFELE_329_49_313	4
GOMMINO PARACOLPO ANTA	2
KEKU ESTRAZIONE FRONTALE PARTE PANNELLO AS_HAFELE_262_50_359	4
KEKU ESTRAZIONE FRONTALE PARTE TELAIO AS_HAFELE_262_50_368	4
VITE 4MAX8 ANKOR BORGHI X CERNIERA COLLO PIENO	8
VITE 4MAX8 ANKOR BORGHI X CERNIERA PIANA	8

LOCALE	CODICE	DESCRIZIONE COMPONENTE	FINITURA	Q.TA
LOBBY	MD299_MG_CD01	MOBILE LAVATRICE	LAMINATO/OKUME' GREZZO	1



SECTION M-M



FERRAMENTA	QTY
REGGRIPIANO 1PERNO 1FORO_FBC_00257770	8
BUSSOLA 6MA X 10 FORO DIAM.8	4