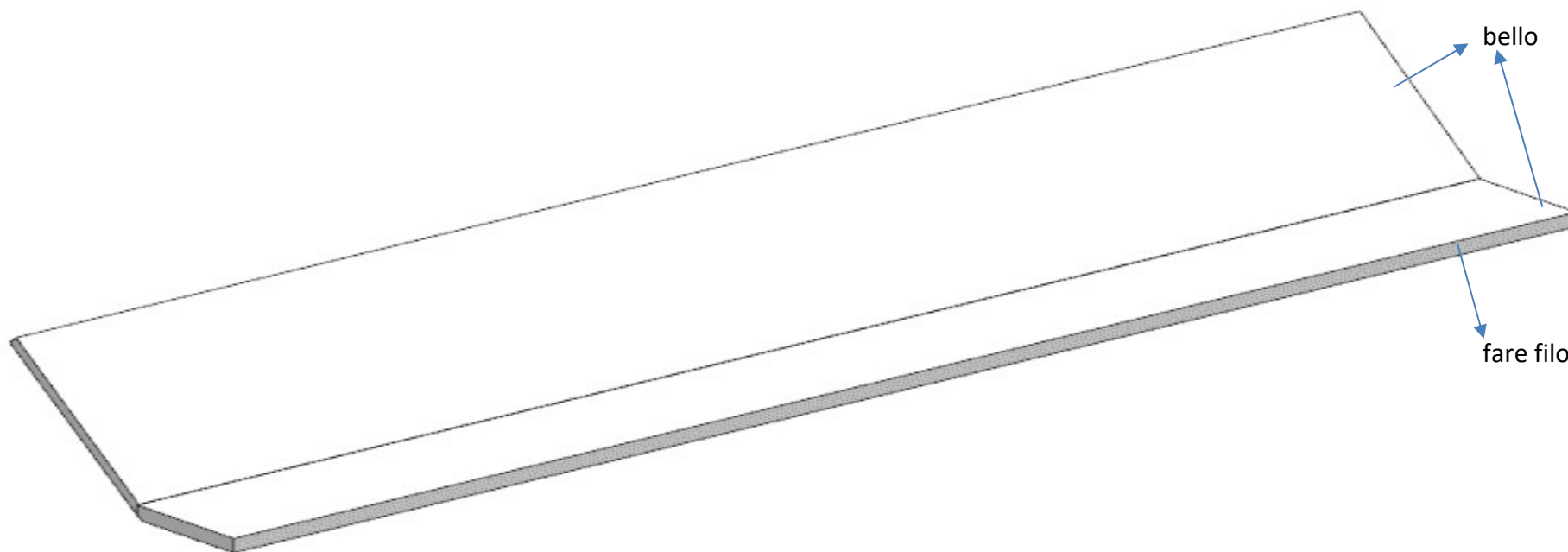


# AZ53F

REV. 26-06-2024

LOCALE	CODICE	DESCRIZIONE COMPONENTE	FINITURA	Q.TA	OPERATORE
SALONE	AZ53F-L01_SA01	RIV. SCHIENALE DIVANO SX PRUA	GESSO	1	Dante

1 - L 1315 x H.192 x sp 112



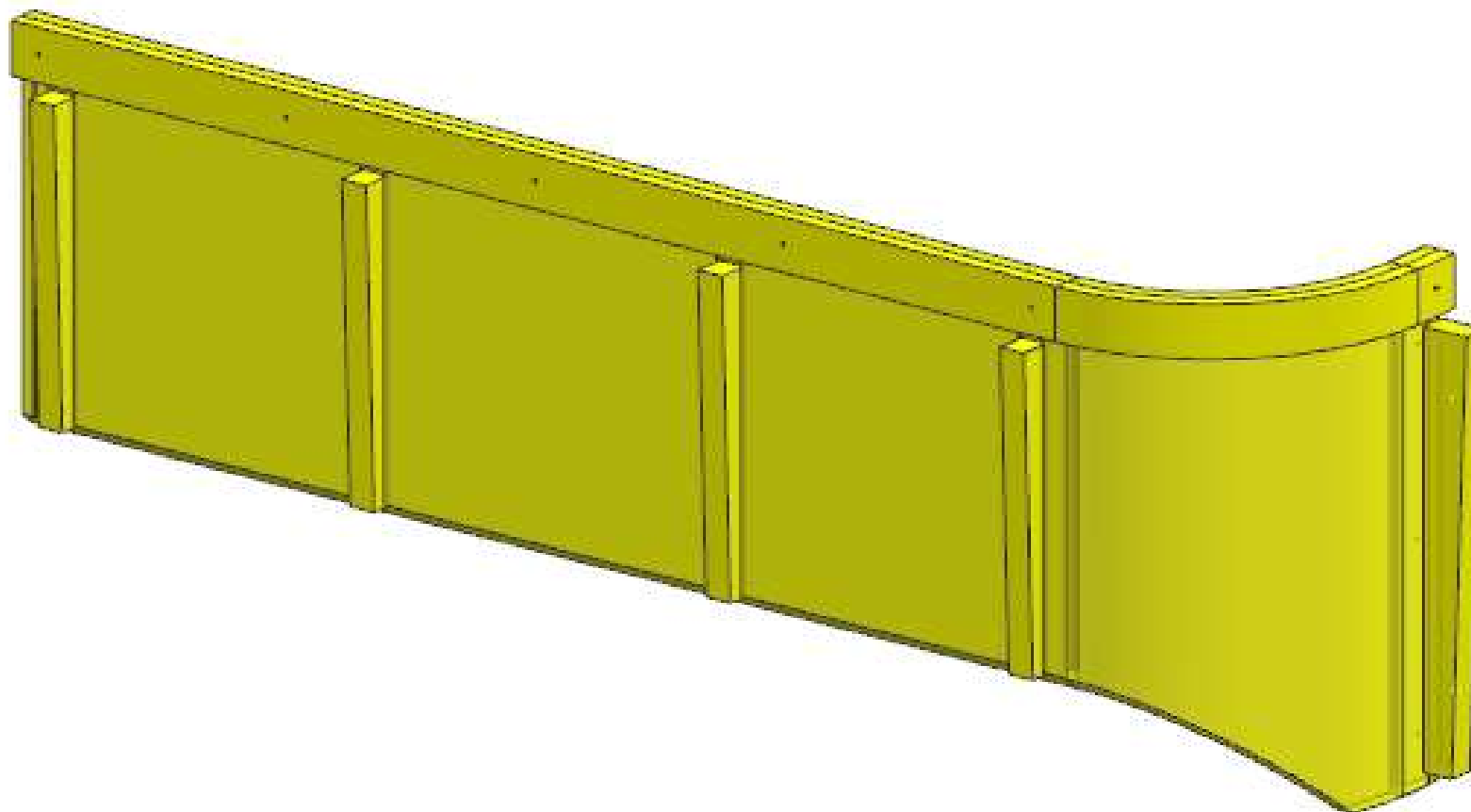
**FERRAMENTA:**

N° 2 - BUSSOLA ZAMA 6MA

# AZ53F

REV. 26-06-2024

LOCALE	CODICE	DESCRIZIONE COMPONENTE	FINITURA	Q.TA	OPERATORE
SALONE	AZ53F-I01_SA01	RIV. SCHIENALE DIVANO SX PRUA	OKOUME' GREZZO	1	Dante



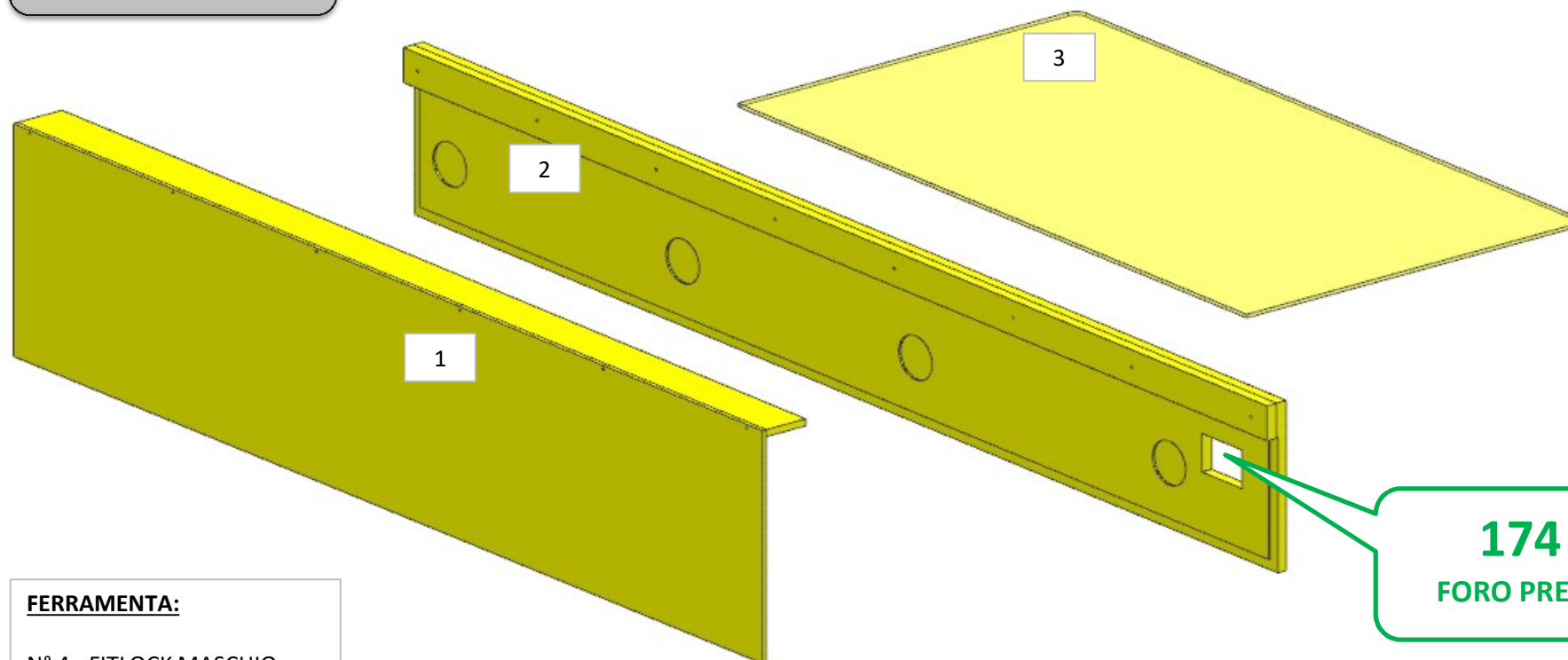
# AZ53F

DA MAT. 221

REV. 26-06-2024

LOCALE	CODICE	DESCRIZIONE COMPONENTE	FINITURA	Q.TA	OPERATORE
SALONE	AZ53F-I01_SE01	MOBILE QUADRO ELETTRICO	OKOUME' GREZZO	3	Dante

- 1 - L.1053 x H 350 x sp 74
- 2 - L.1625 x H 242 x sp 30
- 3 - L.508 x H 938 x sp 5



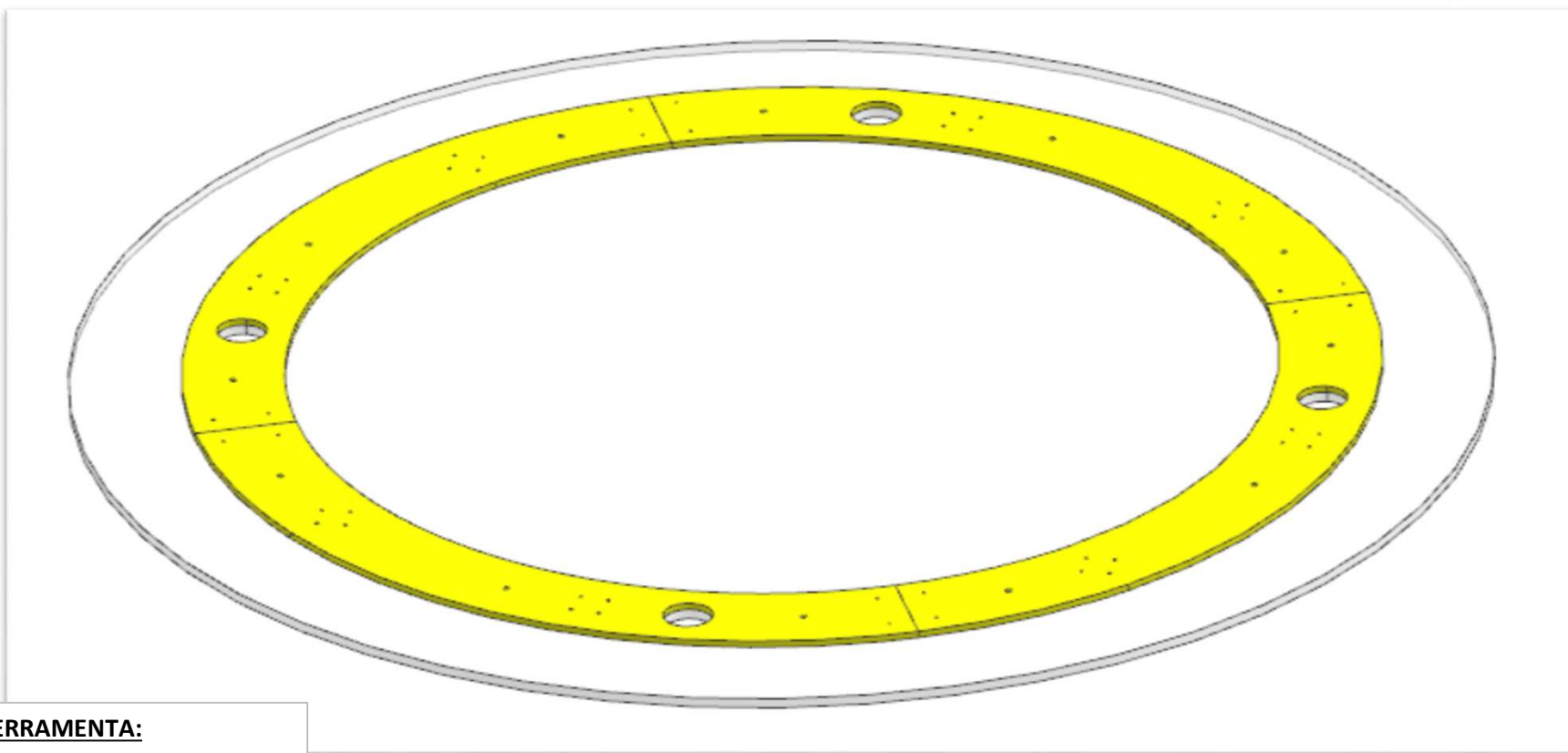
**FERRAMENTA:**

- N° 4 - FITLOCK MASCHIO
- N° 4 - FITLOCK FEMMINA

# AZ53F

DA MAT. 201 REV. 26-06-2024

LOCALE	CODICE	DESCRIZIONE COMPONENTE	FINITURA	Q.TA	OPERATORE
SALONE	AZ53F-MF_SH01	CIELINO SALONE			Damiano



**FERRAMENTA:**

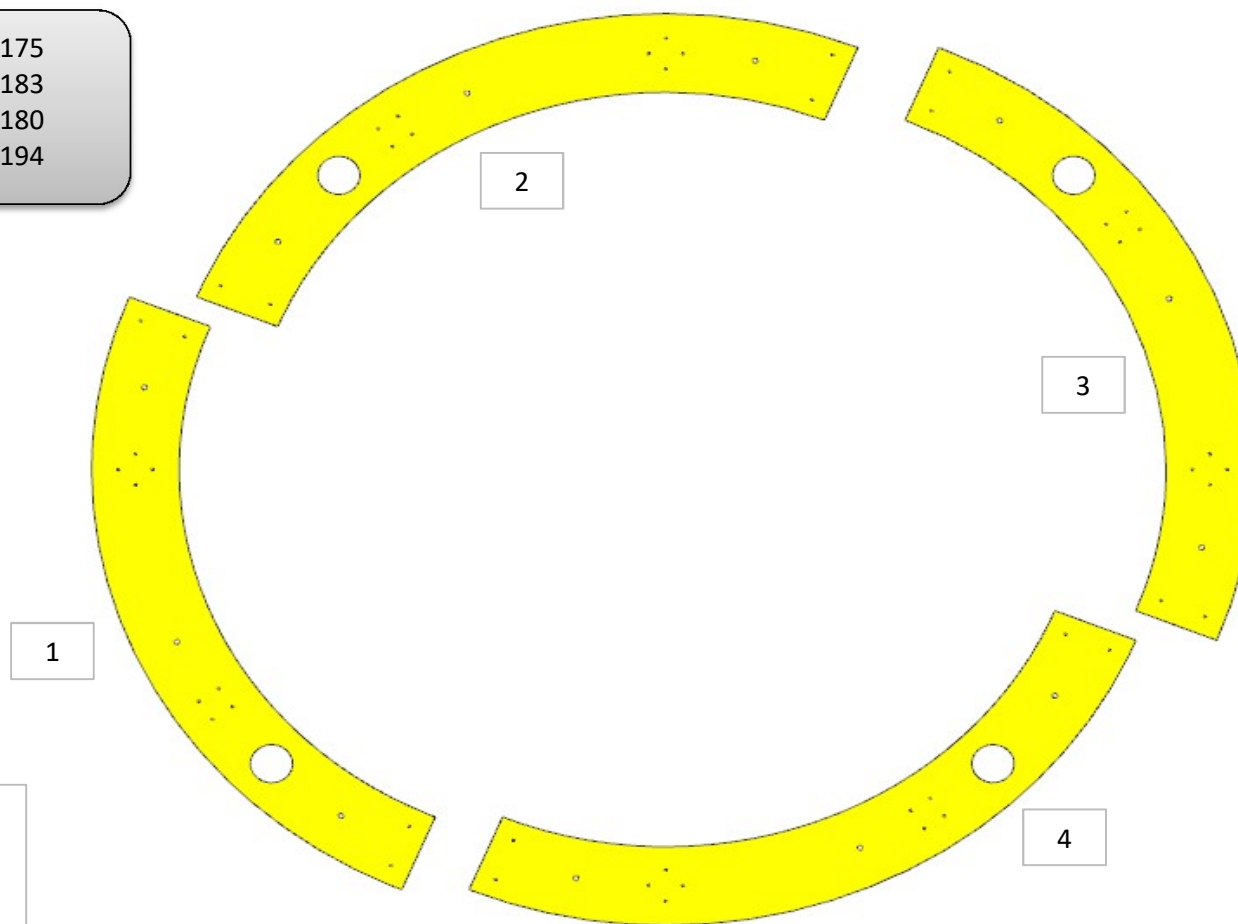
N° 8 - FITLOCK FEMMINA  
N° 8 - FITLOCK MASCHIO

# AZ53F

DA MAT. 201 REV. 26-06-2024

LOCALE	CODICE	DESCRIZIONE COMPONENTE	FINITURA	Q.TA	OPERATORE
SALONE	AZ53F-SH01	CIELINO SALONE	OKOUME' GREZZO	4	Damiano

- 1 - PERIMETRO ESTERNO L. 1175
- 2 - PERIMETRO ESTERNO L. 1183
- 3 - PERIMETRO ESTERNO L. 1180
- 4 - PERIMETRO ESTERNO L. 1194



**FERRAMENTA:**

- N° 8 - FITLOCK FEMMINA
- N° 8 - FITLOCK MASCHIO

# AZ53F

DA MAT. 201 REV. 26-06-2024

LOCALE	CODICE	DESCRIZIONE COMPONENTE	FINITURA	Q.TA	OPERATORE
SALONE	AZ53F-L01_SH01	CIELINO SALONE	LACCATO BIANCO GOFFRATO	1	Damiano

1 - DIAMETRO 1790

