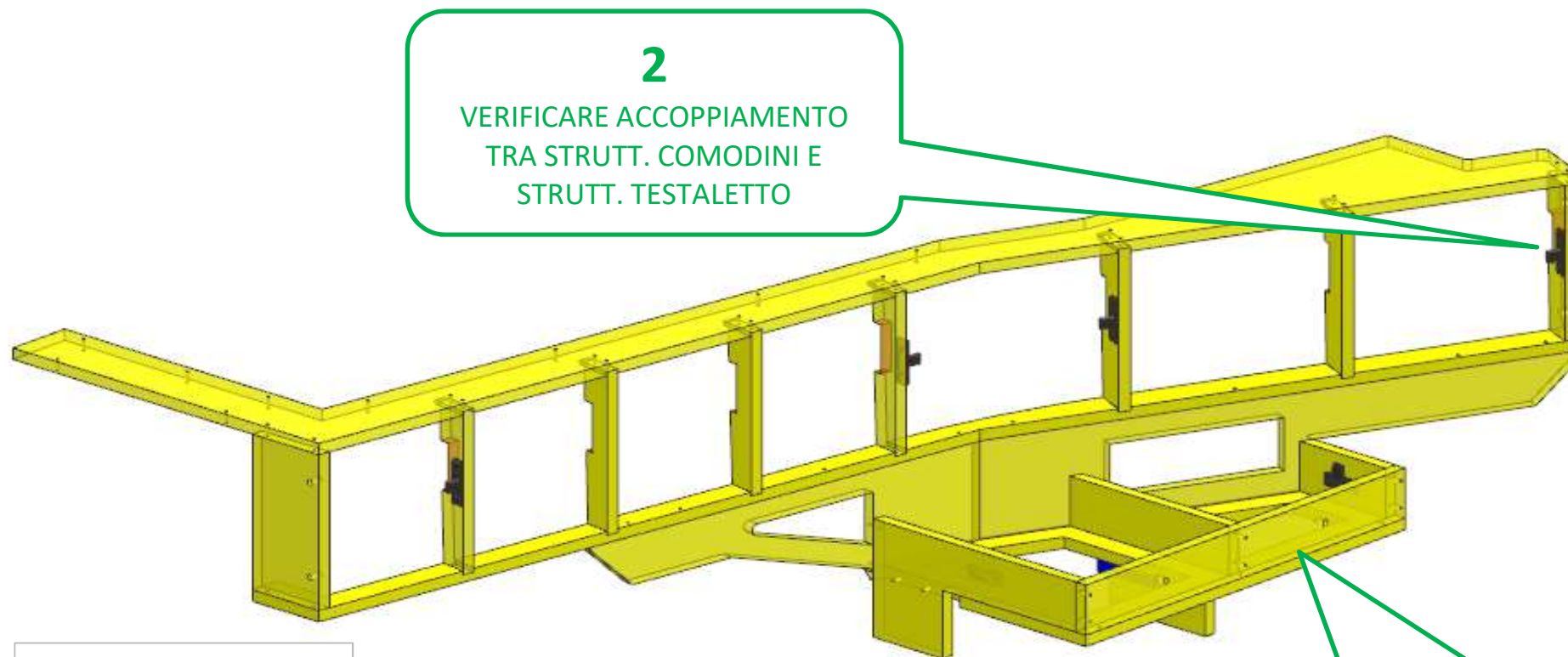


AZ53F

DA MAT. 201 REV. 26-06-2024

LOCALE	CODICE	DESCRIZIONE COMPONENTE	FINITURA	Q.TA	OPERATORE
CABINA VIP	AZ53F-VB01	MURATA BASSA SX	OKOUME' GREZZO	1	Dante



2
VERIFICARE ACCOPPIAMENTO
TRA STRUTT. COMODINI E
STRUTT. TESTALETTO

1
VERIFICARE ACCOPPIAMENTO TRA
STRUTTURA COMODINI E LETTO

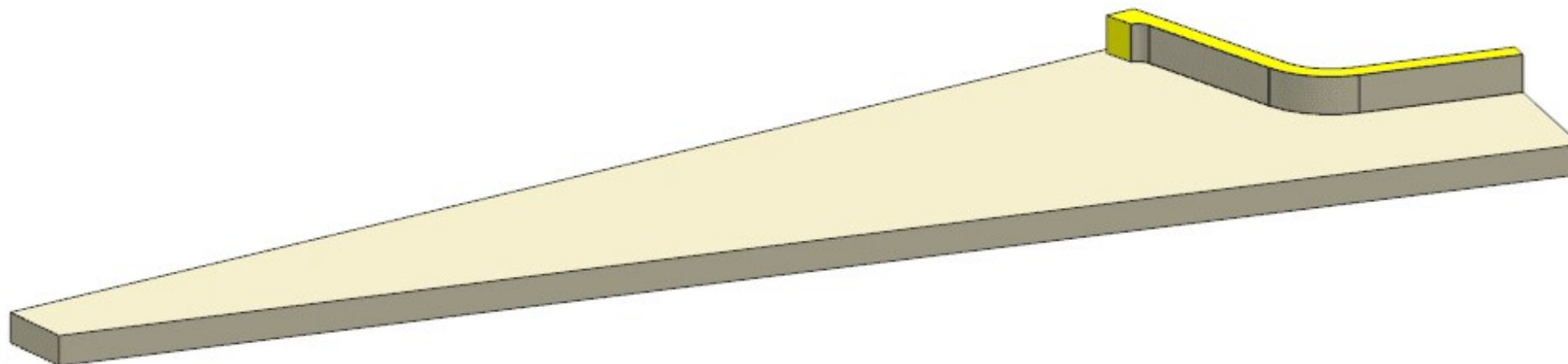
- FERRAMENTA:**
- N° 2 - KEKU FRONTALE
 - N° 4 - KEKU A PETTINE
 - N° 4 - BUSSOLA ZAMA 6MA
 - N° 2 - VITI 6MA

AZ53F

REV. 26-06-2024

LOCALE	CODICE	DESCRIZIONE COMPONENTE	FINITURA	Q.TA	OPERATORE
CABINA VIP	AZ53F-R01_VB01	MURATA BASSA SX	LASTRA CHIARA	1	Damiano

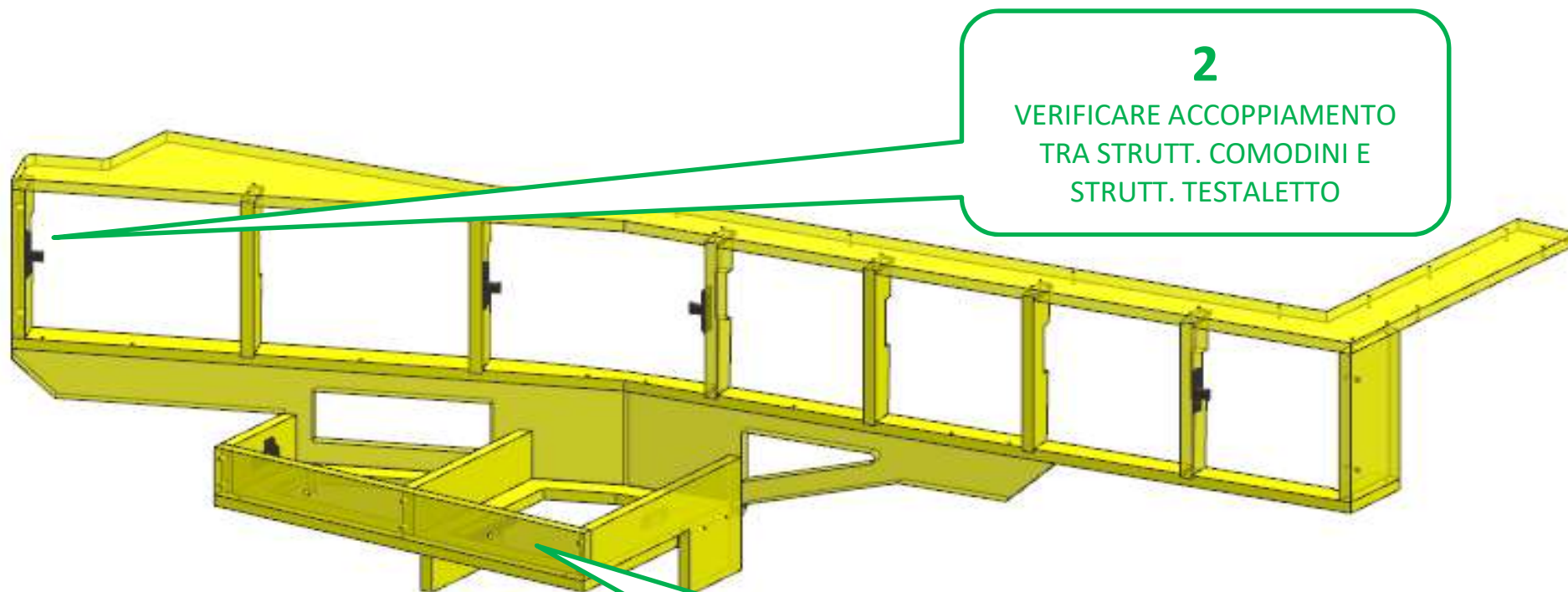
1 - L.718 x H190 x sp 16



AZ53F

DA MAT. 201 REV. 26-06-2024

LOCALE	CODICE	DESCRIZIONE COMPONENTE	FINITURA	Q.TA	OPERATORE
CABINA VIP	AZ53F-VC01	MURATA BASSA DX	OKOUME' GREZZO	1	Dante



2

VERIFICARE ACCOPPIAMENTO
TRA STRUTT. COMODINI E
STRUTT. TESTALETTO

1

VERIFICARE ACCOPPIAMENTO TRA
STRUTTURA COMODINI E LETTO

FERRAMENTA:

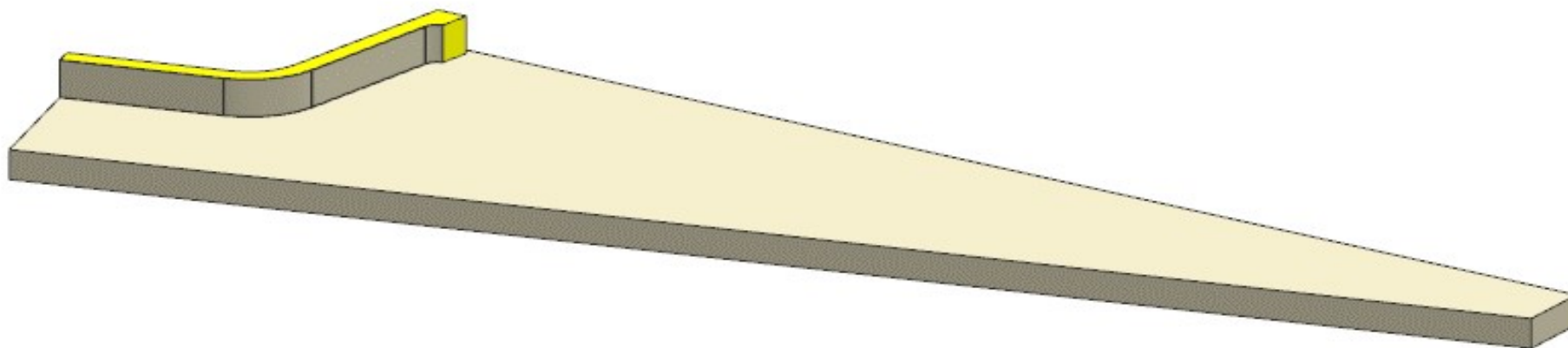
- N° 2 - Keku FRONTALE
- N° 4 - Keku A PETTINE
- N° 4 - BUSSOLA ZAMA 6MA
- N° 2 - VITI 6MA

AZ53F

REV. 26-06-2024

LOCALE	CODICE	DESCRIZIONE COMPONENTE	FINITURA	Q.TA	OPERATORE
CABINA VIP	AZ53F-R01_VC01	MURATA BASSA DX	LASTRA CHIARA	1	Damiano

1 - CIRCA L.718 x H190 x sp 16



AZ53F

DA MAT. 221 REV. 26-06-2024

LOCALE	CODICE	DESCRIZIONE COMPONENTE	FINITURA	Q.TA	OPERATORE
CABINA VIP	AZ53F-VE01	ARMADIO SX	LAMINATO NADIR\OKOUME'	6	Damiano

5

1

2

3

4

6

175
NELLE ISPEZIONI
MESSO
ALZAPAIOLO (NO
VELCRO) E
LISTELLI GREZZI
DIETRO SU TUTTI
I LATI

FERRAMENTA:
N° 5 - CERNIERA PIANA
N° 5 - BASETTA H6
N° 20 - ANKOR BORGHI
N° 4 - GOMMINO PER ANTA
N° 4 - SOUTHCO
N° 4 - KEKU FRONTALE

ELEMENTO DA MONTARE con:
R01_VE01
L01_VE01
e spedire con un unico imballo

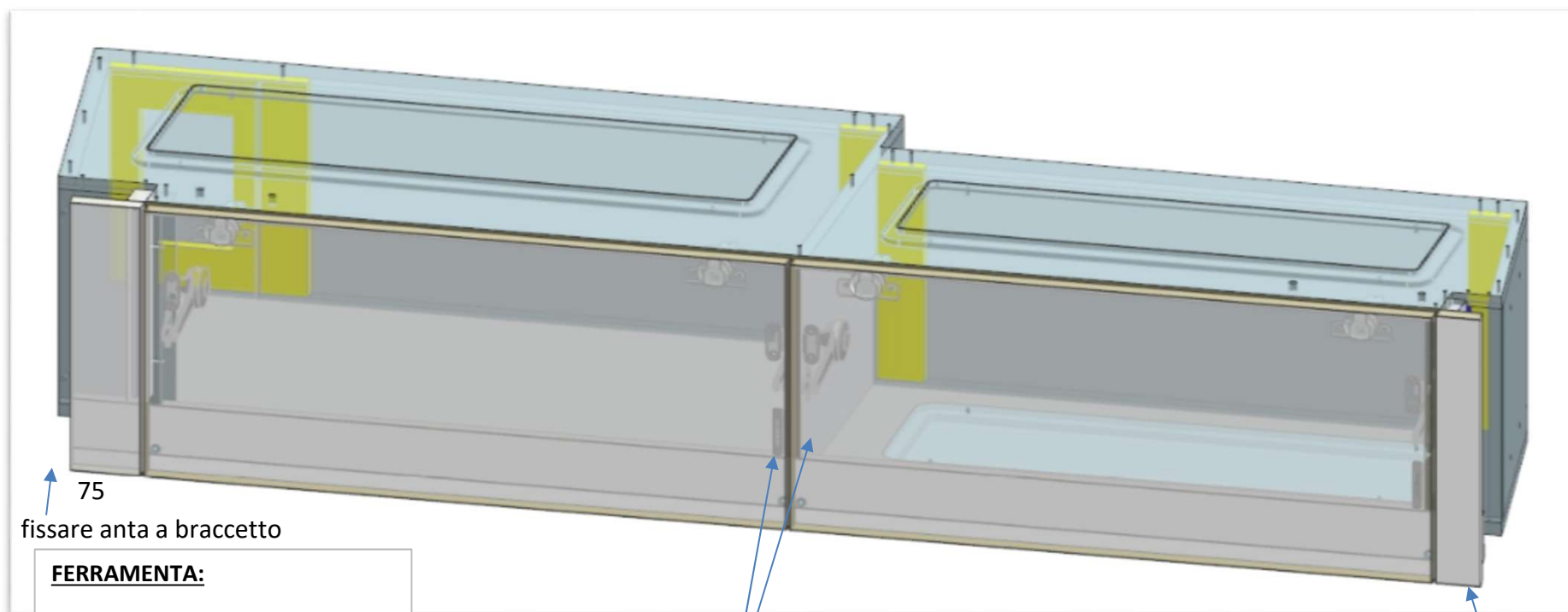
R01_VE01

L01_VE01

AZ53F

REV. 26-06-2024

LOCALE	CODICE	DESCRIZIONE COMPONENTE	FINITURA	Q.TA	OPERATORE
CABINA VIP	AZ53F-MF_VG01	PENSILE SX			Dam\Dante



75
fissare anta a braccetto

FERRAMENTA:

- N° 4 - CERNIERA PIANA
- N° 4 - BASETTA H6
- N° 16 - ANKOR BORGHI
- N° 4 - GOMMINO PER ANTA
- N° 2 - BRACCETTO A CIPOLLA

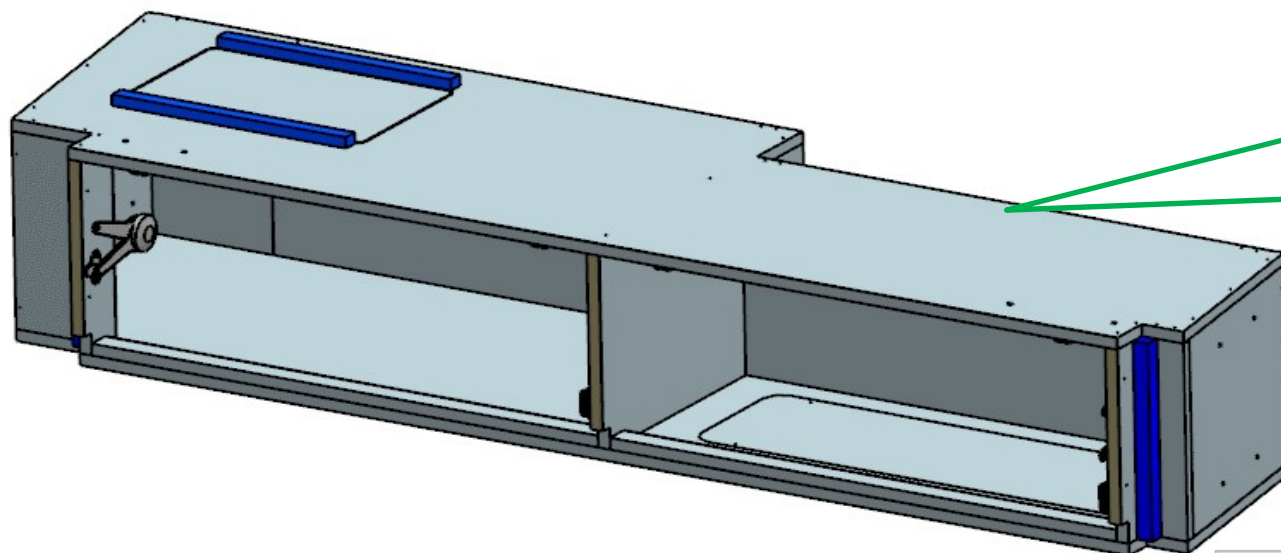
fissare newton solo su spalla

fissare anta a braccetto

AZ53F

DA MAT. 203 REV. 26-06-2024

LOCALE	CODICE	DESCRIZIONE COMPONENTE	FINITURA	Q.TA	OPERATORE
CABINA VIP	AZ53F-VG01	PENSILE SX	LAMINATO NADIR\ OKOUME'	1	Damiano



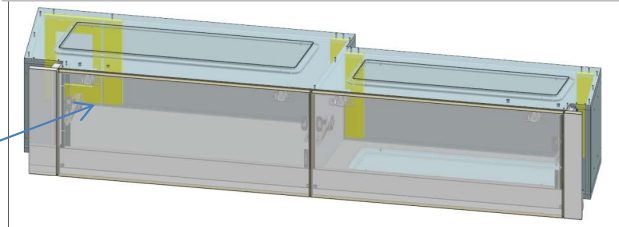
59
TOP CHIUSO UN
ISPEZIONE E
RIDOTTO L'ALTRA

FERRAMENTA:

- N° 4 - CERNIERA PIANA SENZA MOLLA
- N° 4 - Basetta H6
- N° 16 - ANKOR BORGHI
- N° 4 - GOMMINO PER ANTA
- N° 2 - BRACCETTO A CIPOLLA

**ELEMENTO DA MONTARE con:
L01_VG01
e spedire con un unico imballo**

L01_VG01



AZ53F

DA MAT. 203 REV. 26-06-2024

LOCALE	CODICE	DESCRIZIONE COMPONENTE	FINITURA	Q.TA	OPERATORE
CABINA VIP	AZ53F-L01_VG01	PENSILE SX	LACCATO BIANCO GOFFRATO	5	Damiano

1 - L.75 x H.335 x sp 55
 2 - 3 - L.689 x H.335 x sp 20
 4 - L.50 x H.335 x sp 55
 5 - L.1512 x H.62 x sp 16

12
MODIFICATE MISURE

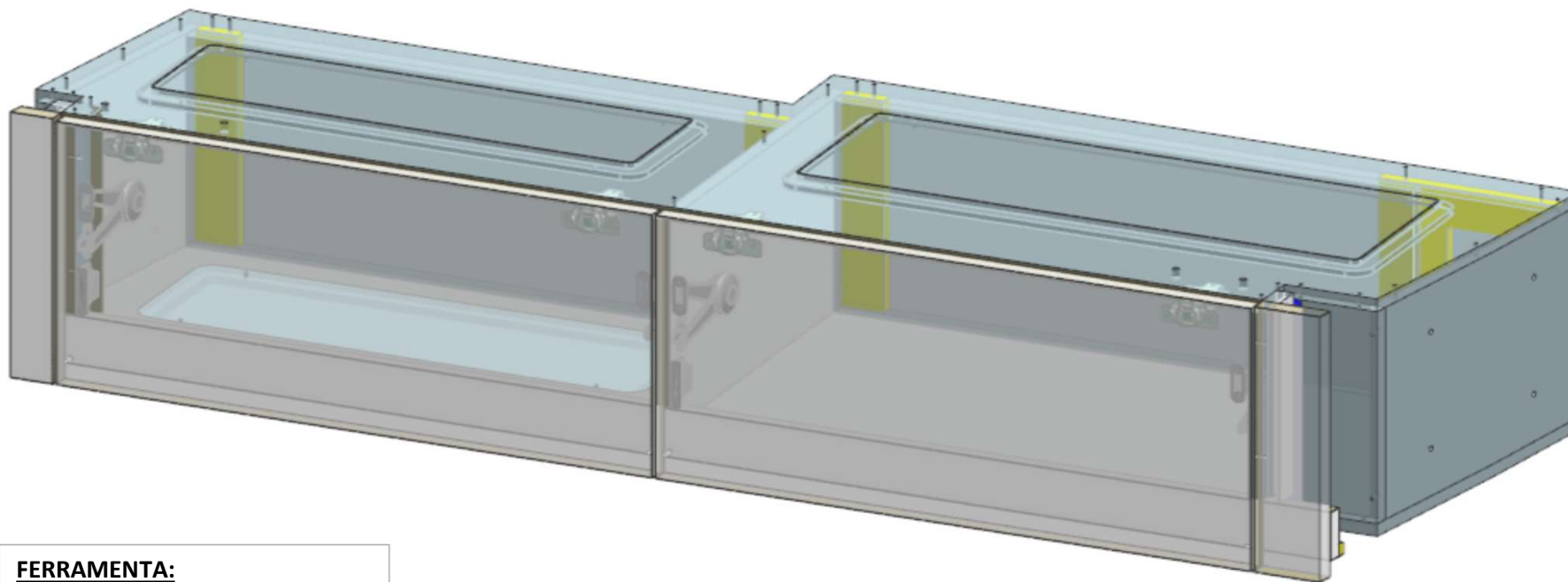
ELEMENTO DA MONTARE con:
VG01
 e spedire con un unico imballo

VG01

AZ53F

REV. 26-06-2024

LOCALE	CODICE	DESCRIZIONE COMPONENTE	FINITURA	Q.TA	OPERATORE
CABINA VIP	AZ53F-MF_VH01	PENSILE DX			Dam\Dante



FERRAMENTA:

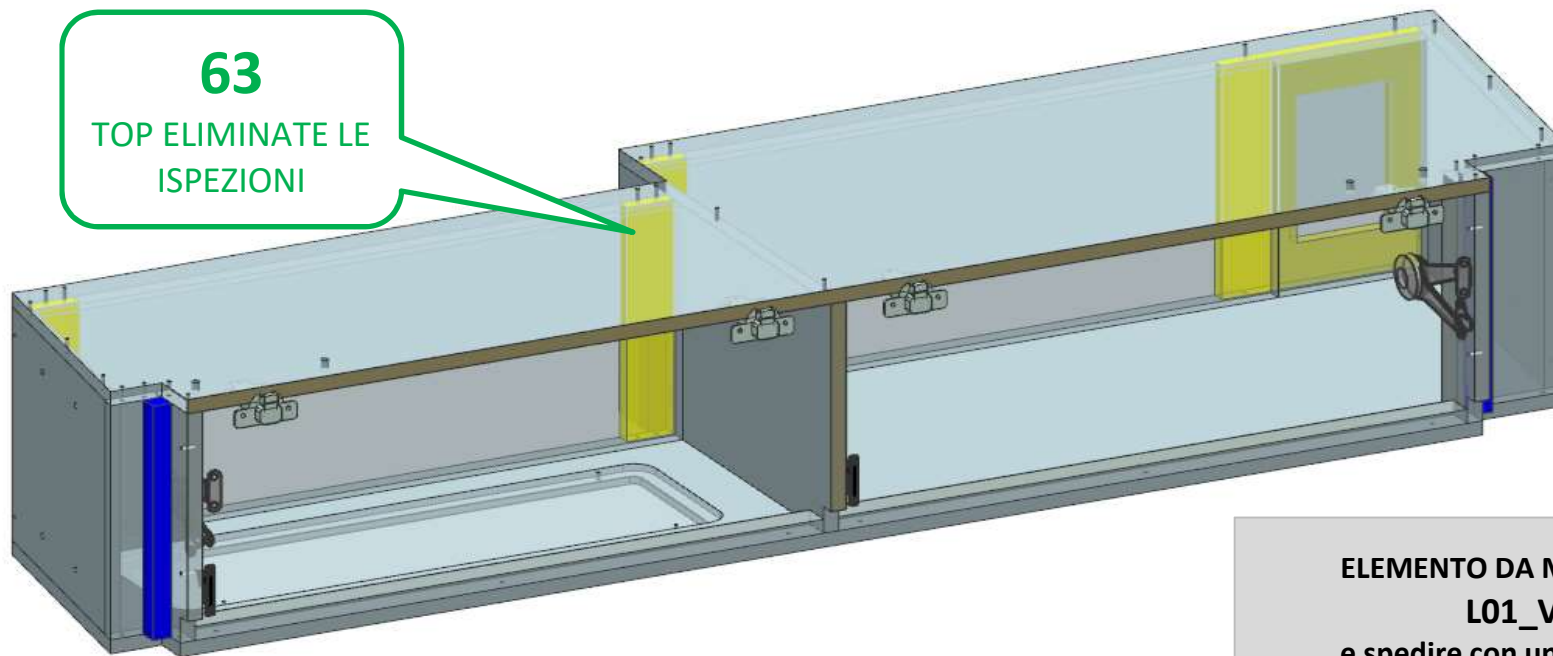
- N° 4 - CERNIERA PIANA
- N° 4 - BASETTA H6
- N° 16 - ANKOR BORGHI
- N° 4 - GOMMINO PER ANTA
- N° 2 - BRACCETTO A CIPOLLA

AZ53F

DA MAT. 203 REV. 26-06-2024

LOCALE	CODICE	DESCRIZIONE COMPONENTE	FINITURA	Q.TA	OPERATORE
CABINA VIP	AZ53F-VH01	PENSILE DX	LAMINATO NADIR\ OKOUME'	1	Damiano

63
TOP ELIMINATE LE
ISPEZIONI

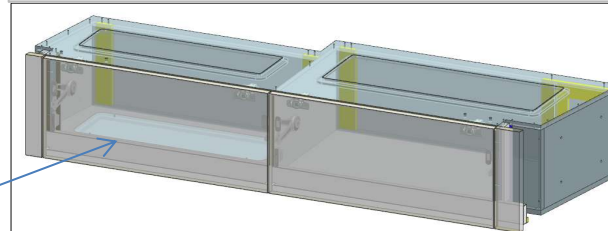


FERRAMENTA:

- N° 4 - CERNIERA PIANA SENZA MOLLA
- N° 4 - Basetta H6
- N° 16 - ANKOR BORGHI
- N° 4 - GOMMINO PER ANTA
- N° 2 - BRACCETTO A CIPOLLA

ELEMENTO DA MONTARE con:
L01_VH01
e spedire con un unico imballo

L01_VH01



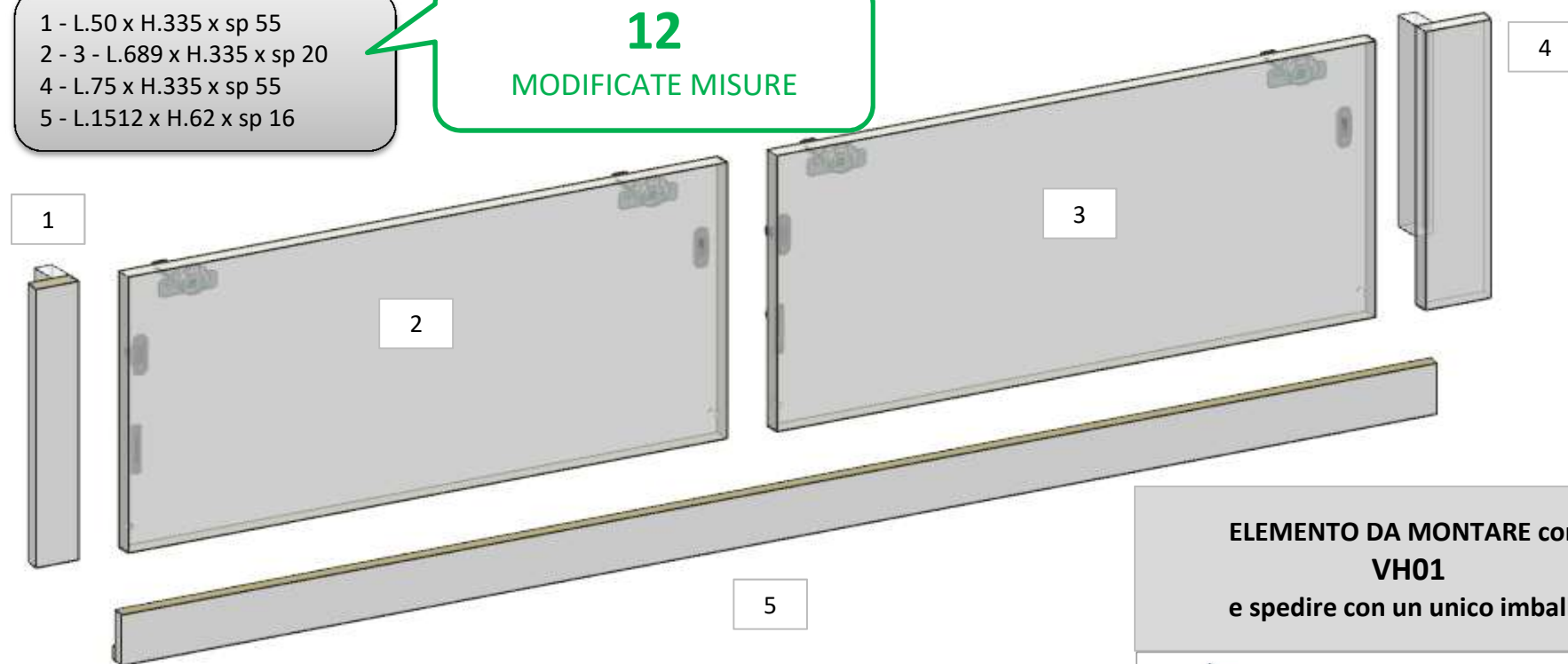
AZ53F

DA MAT. 203 REV. 26-06-2024

LOCALE	CODICE	DESCRIZIONE COMPONENTE	FINITURA	Q.TA	OPERATORE
CABINA VIP	AZ53F-L01_VH01	PENSILE DX	LACCATO BIANCO GOFFRATO	5	Damiano

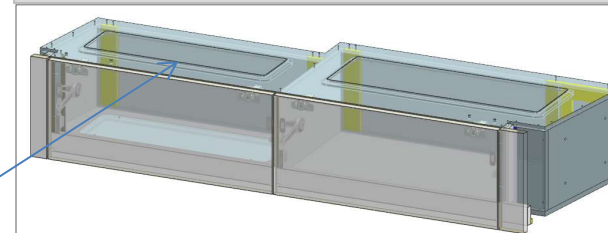
- 1 - L.50 x H.335 x sp 55
- 2 - 3 - L.689 x H.335 x sp 20
- 4 - L.75 x H.335 x sp 55
- 5 - L.1512 x H.62 x sp 16

12
MODIFICATE MISURE



ELEMENTO DA MONTARE con:
VH01
e spedire con un unico imballo

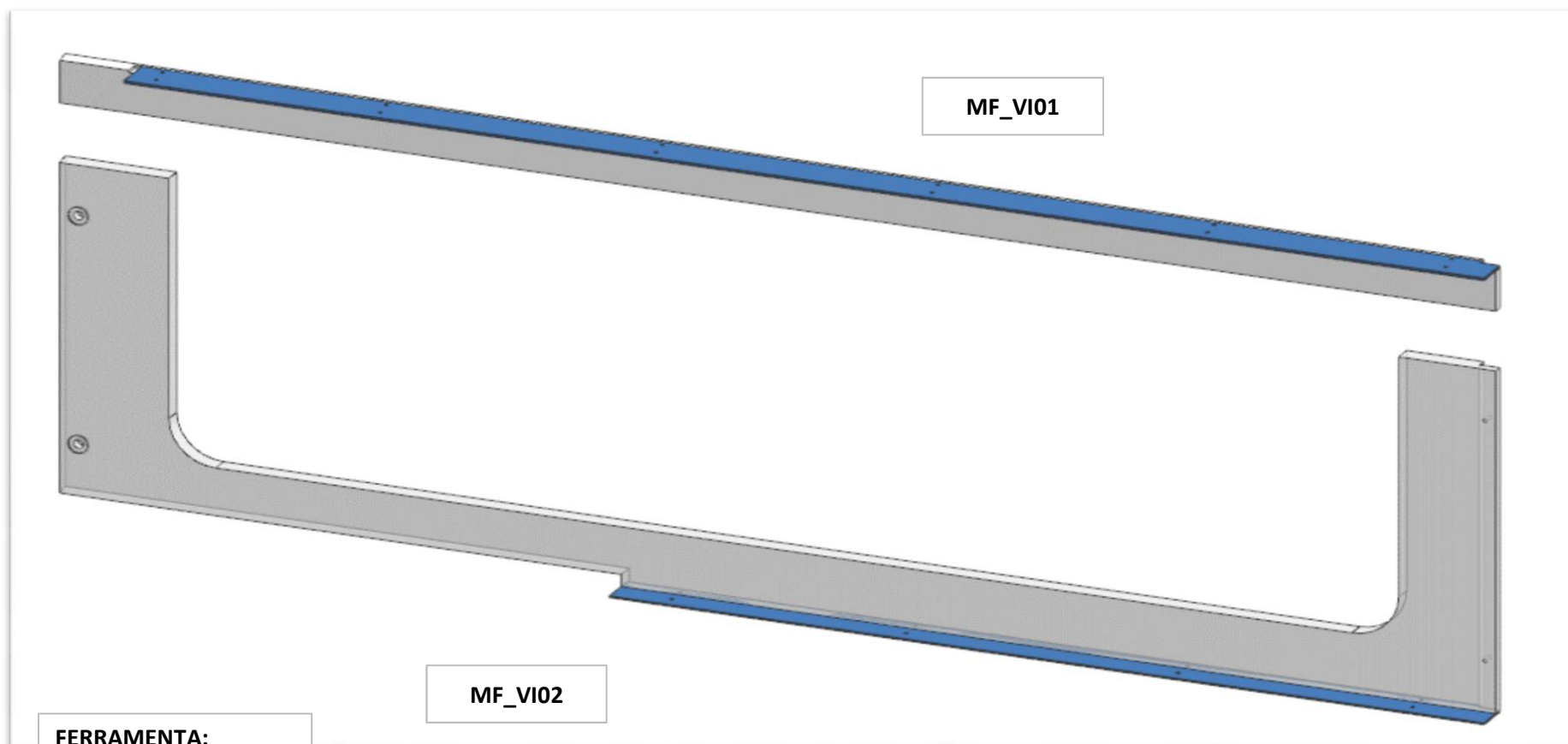
VH01



AZ53F

REV. 26-06-2024

LOCALE	CODICE	DESCRIZIONE COMPONENTE	FINITURA	Q.TA	OPERATORE
CABINA VIP	AZ53F-MF_VI01\VI02	CORNICE FINESTRA SX			Dam\Dante



FERRAMENTA:
N° 2 - FAST MOUNT

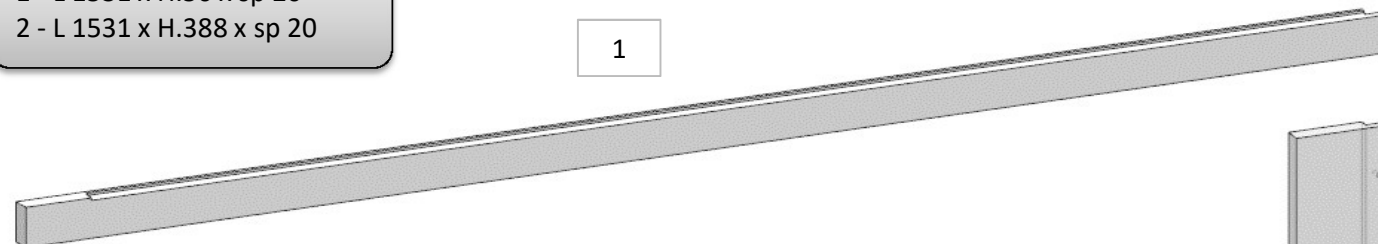
AZ53F

REV. 04-07-2024

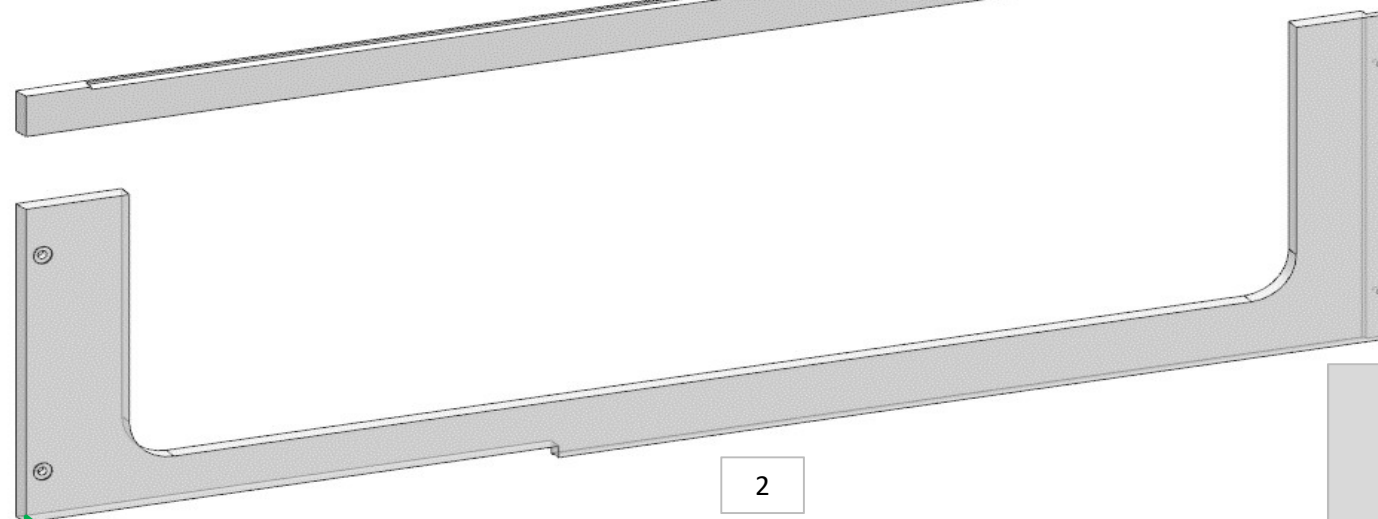
LOCALE	CODICE	DESCRIZIONE COMPONENTE	FINITURA	Q.TA	OPERATORE
CABINA VIP	AZ53F-L01_VI01	CORNICE FINESTRA SX	LACCATO BIANCO GOFFRATO	2	Damiano

1 - L 1531 x H.50 x sp 20
2 - L 1531 x H.388 x sp 20

1



2



FERRAMENTA:

N° 2 - FAST MOUNT

ELEMENTO DA MONTARE :
MF_VI01
MF_VI02
e spedire con un unico imballo

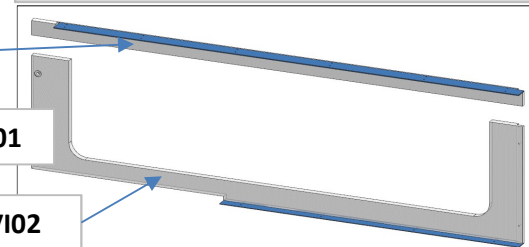
6

VERIFICARE
SMUSSO A 8,5°

MF_VI01

VE01

MF_VI02



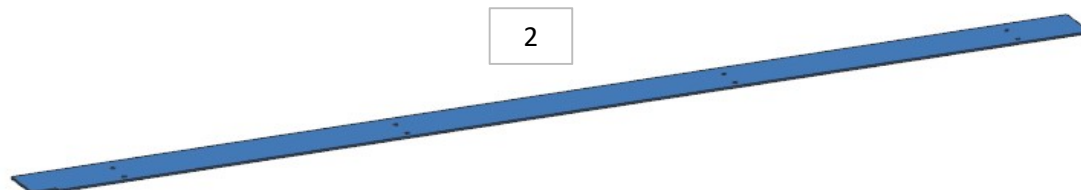
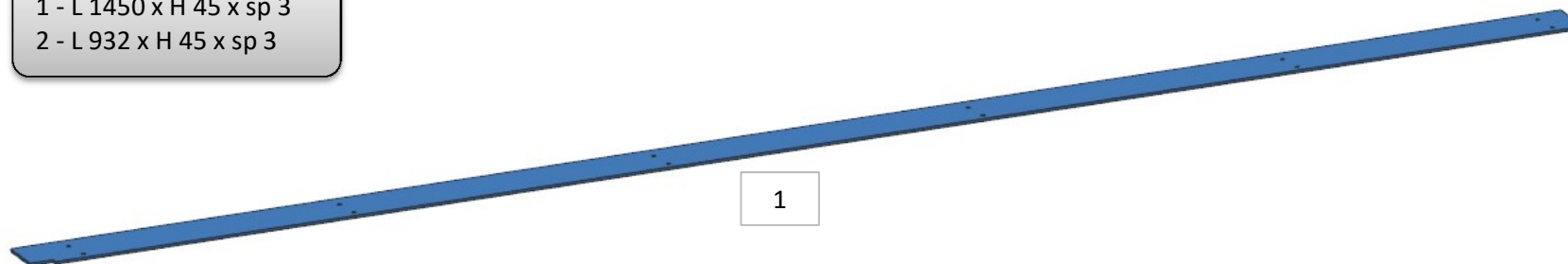
consonni&c

AZ53F

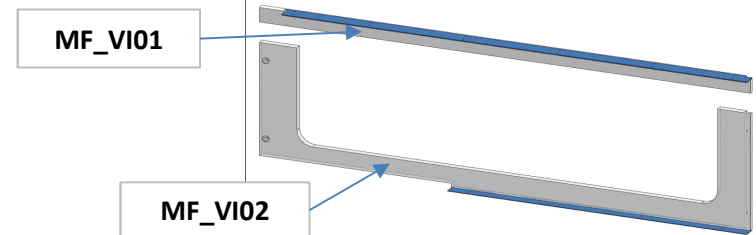
REV. 26-06-2024

LOCALE	CODICE	DESCRIZIONE COMPONENTE	FINITURA	Q.TA	OPERATORE
CABINA VIP	AZ53F-X01_VI01	CORNICE FINESTRA SX	LAMINATO NERO	2	Damiano

1 - L 1450 x H 45 x sp 3
2 - L 932 x H 45 x sp 3



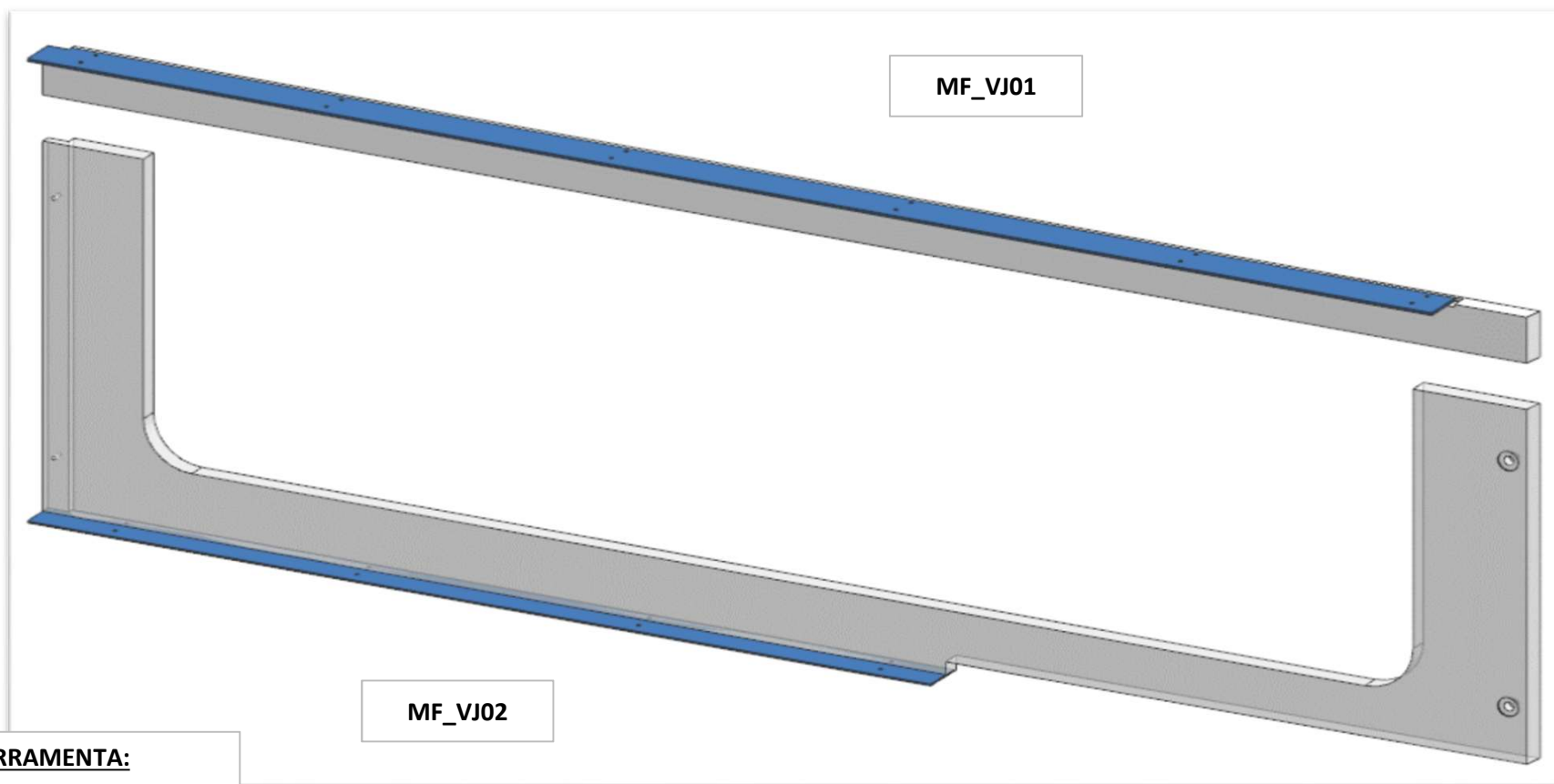
ELEMENTO DA MONTARE :
MF_VI01
MF_VI02
e spedire con un unico imballo



AZ53F

REV. 26-06-2024

LOCALE	CODICE	DESCRIZIONE COMPONENTE	FINITURA	Q.TA	OPERATORE
CABINA VIP	AZ53F-MF_VJ01\VJ02	CORNICE FINESTRA DX			Dam\Dante



FERRAMENTA:

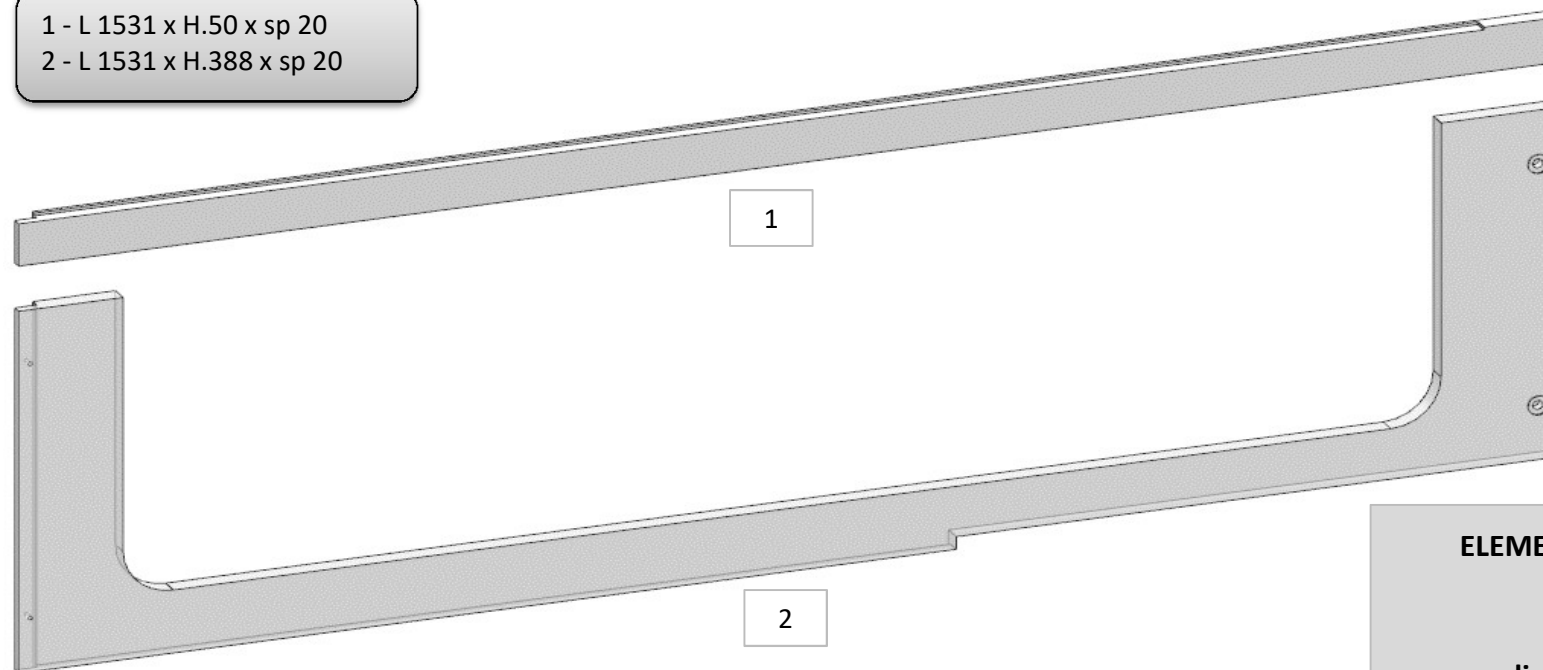
N° 2 - FAST MOUNT

AZ53F

DA MAT. 201 REV. 26-06-2024

LOCALE	CODICE	DESCRIZIONE COMPONENTE	FINITURA	Q.TA	OPERATORE
CABINA VIP	AZ53F-L01_VJ01	CORNICE FINESTRA DX	LACCATO BIANCO GOFFRATO	2	Damiano

1 - L 1531 x H.50 x sp 20
2 - L 1531 x H.388 x sp 20



6
VERIFICARE
SMUSSO A 8,5°

ELEMENTO DA MONTARE :
MF_VJ01
MF_VJ02
e spedire con un unico imballo

MF_VJ01

MF_VJ02

FERRAMENTA:

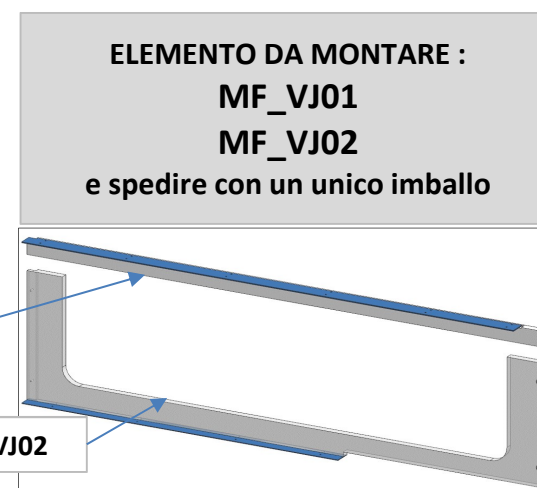
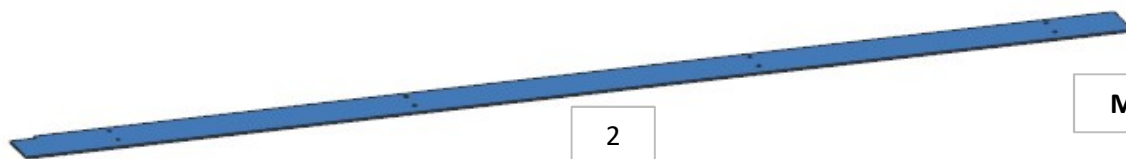
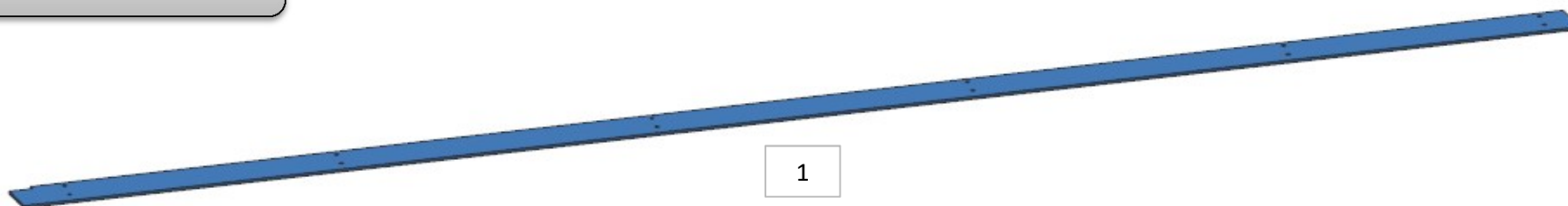
N° 2 - FAST MOUNT

AZ53F

REV. 26-06-2024

LOCALE	CODICE	DESCRIZIONE COMPONENTE	FINITURA	Q.TA	OPERATORE
CABINA VIP	AZ53F-X01_VJ01	CORNICE FINESTRA DX	LAMINATO NERO	2	Damiano

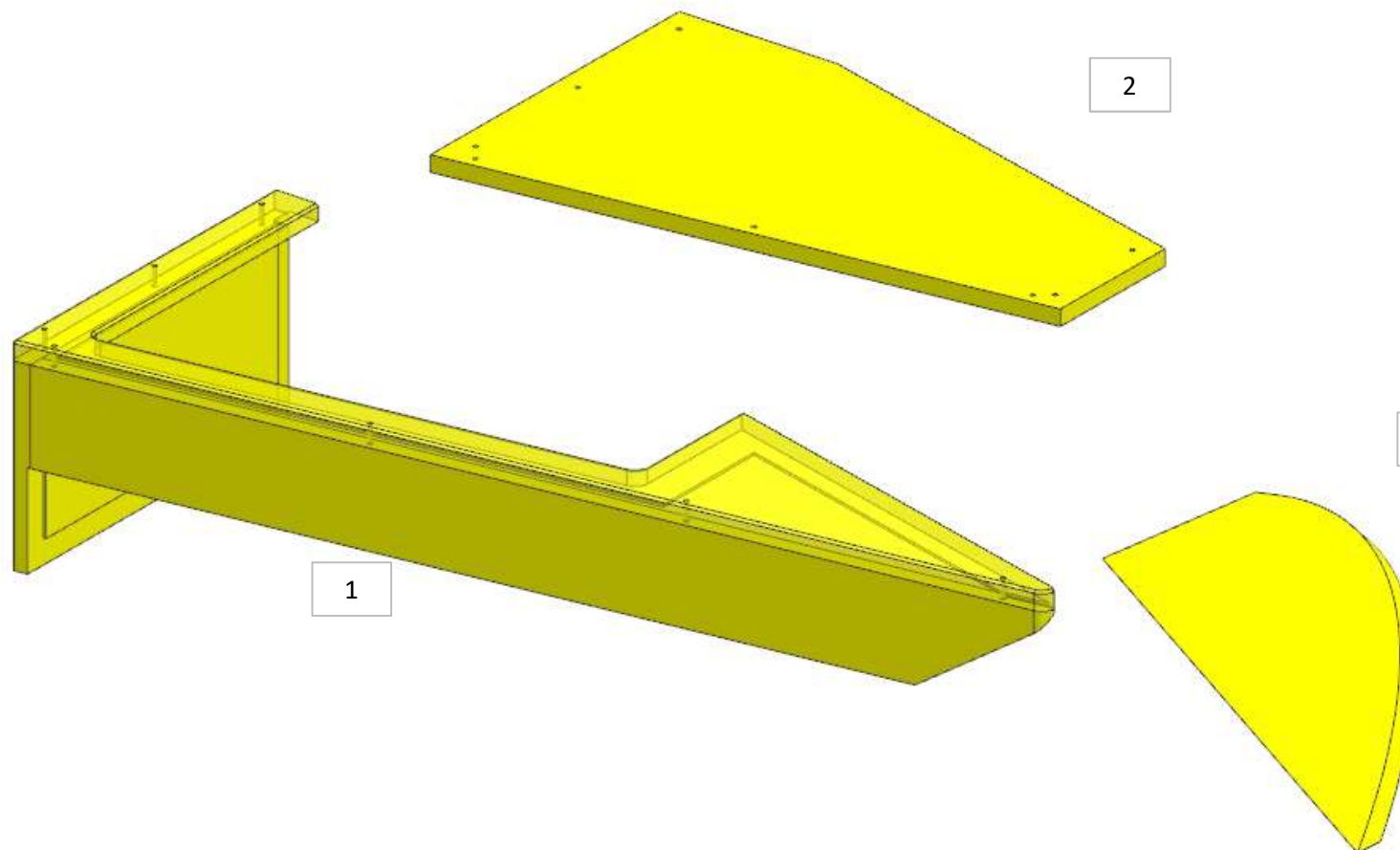
1 - L 1450 x H 45 x sp 3
2 - L 932 x H 45 x sp 3



AZ53F

REV. 26-06-2024

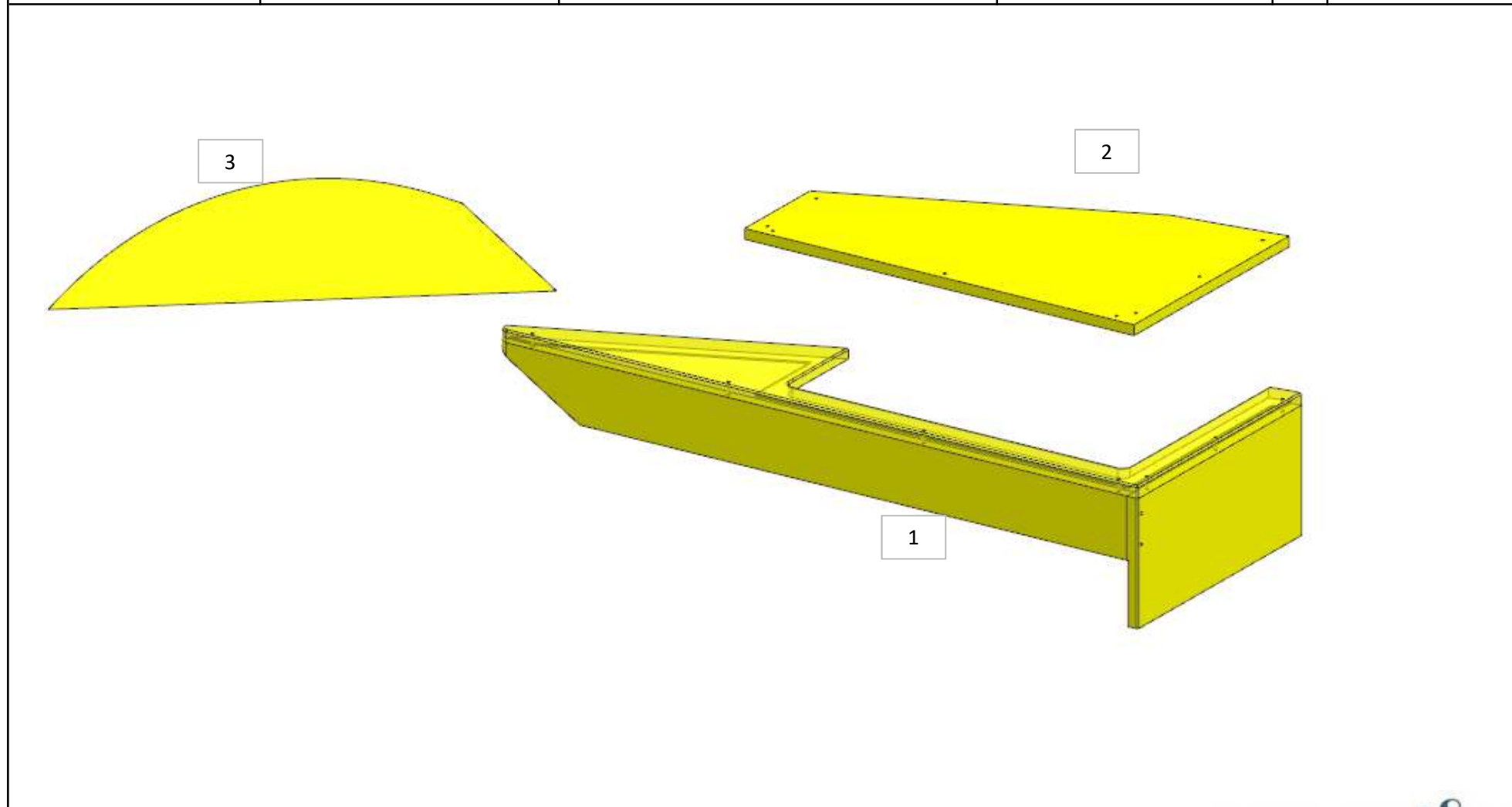
LOCALE	CODICE	DESCRIZIONE COMPONENTE	FINITURA	Q.TA	OPERATORE
CABINA VIP	AZ53F-I01_VL01	COMODINO SX	OKOUME' GREZZO	3	Dante



AZ53F

REV. 26-06-2024

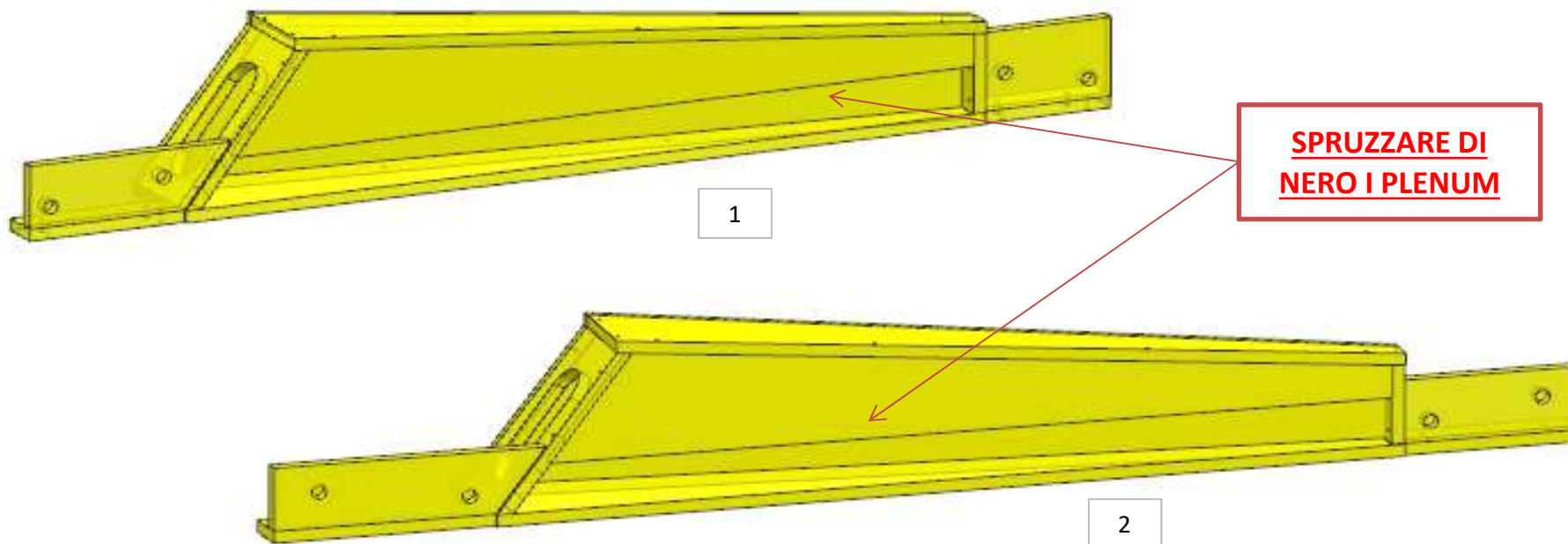
LOCALE	CODICE	DESCRIZIONE COMPONENTE	FINITURA	Q.TA	OPERATORE
CABINA VIP	AZ53F-I01_VM01	COMODINO DX	OKOUME' GREZZO	3	Dante



AZ53F

REV. 26-06-2024

LOCALE	CODICE	DESCRIZIONE COMPONENTE	FINITURA	Q.TA	OPERATORE
CABINA VIP	AZ53F-VP01	PLENUM SX	VERNICIATO NERO	2	Dante



FERRAMENTA:

N° 8 - FAST MOUNT
N° 8 - VITI 6MA

AZ53F

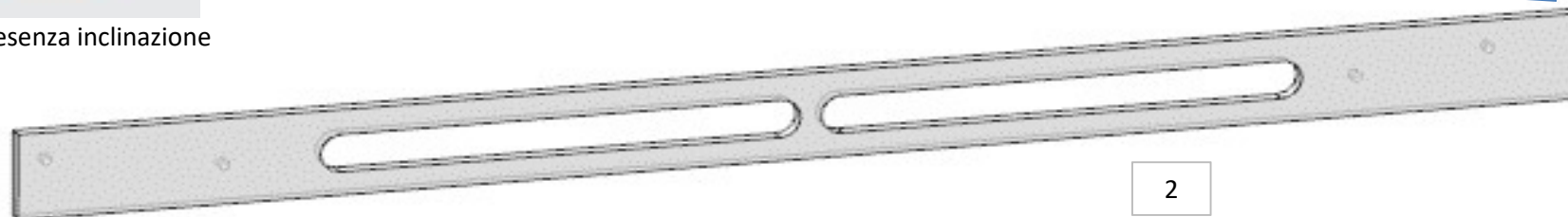
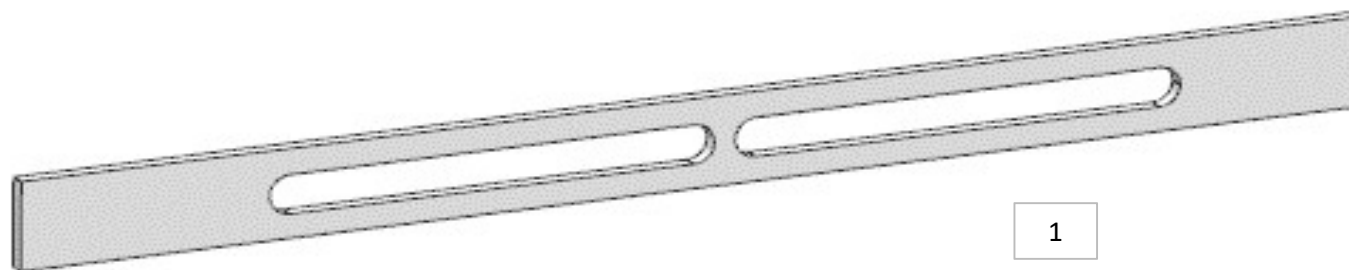
REV. 26-06-2024

LOCALE	CODICE	DESCRIZIONE COMPONENTE	FINITURA	Q.TA	OPERATORE
CABINA VIP	AZ53F-L01_VP01	PLENUM SX	LACCATO BIANCO GOFFRATO	2	Damiano

- 1 - L.1303 x H.92 x sp 16
- 2 - L.1510 x H.92 x sp 16



verificare presenza inclinazione



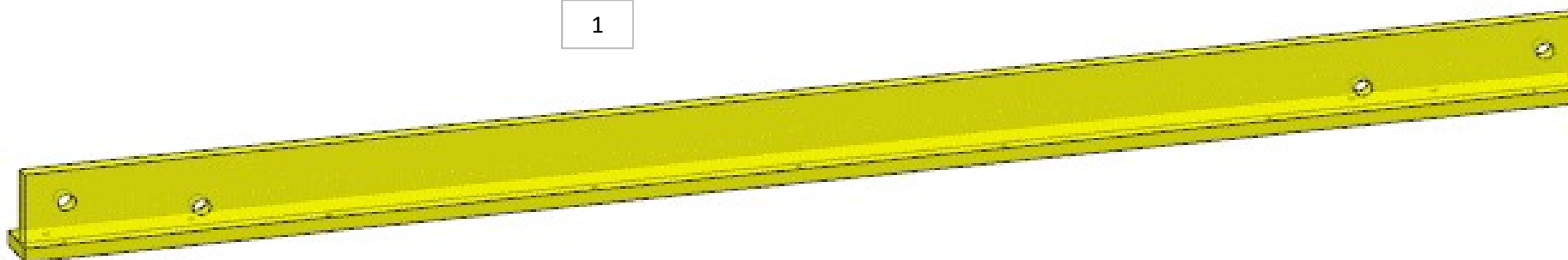
AZ53F

REV. 26-06-2024

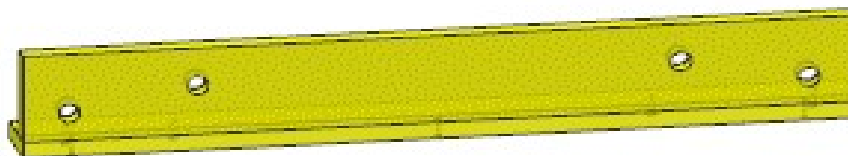
LOCALE	CODICE	DESCRIZIONE COMPONENTE	FINITURA	Q.TA	OPERATORE
CABINA VIP	AZ53F-VQ01	PLENUM DX	OKOUME' GREZZO	2	Dante

1 - L.1468 x H.95 x sp 50
2 - L.655 x H.95 x sp 50

1



2



FERRAMENTA:

N° 8 - FAST MOUNT
N° 8 - VITI 6MA

AZ53F

REV. 26-06-2024

LOCALE	CODICE	DESCRIZIONE COMPONENTE	FINITURA	Q.TA	OPERATORE
CABINA VIP	AZ53F-MF_VQ01\VQ02	PLENUM DX			Dam\Dante

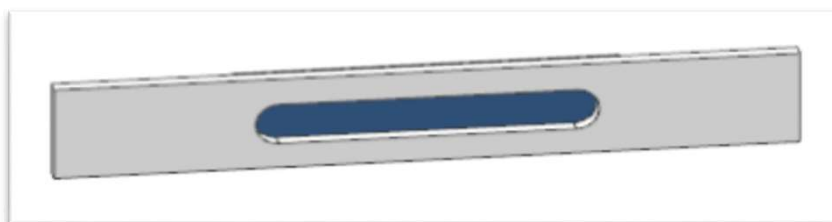
guardare fast maunt

MF_VQ01



guardare fast maunt

MF_VQ02



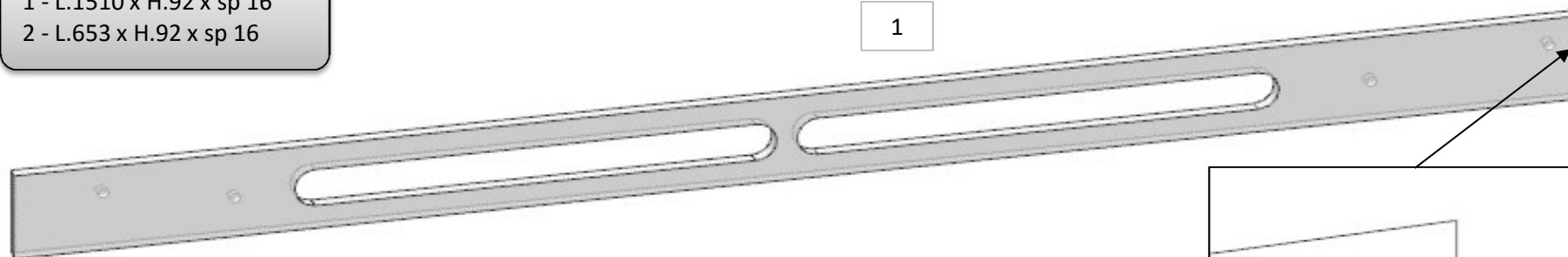
AZ53F

REV. 26-06-2024

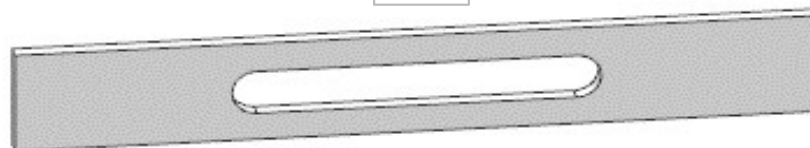
LOCALE	CODICE	DESCRIZIONE COMPONENTE	FINITURA	Q.TA	OPERATORE
CABINA VIP	AZ53F-L01_VQ01	PLENUM DX	LACCATO BIANCO GOFFRATO	2	Damiano

1 - L.1510 x H.92 x sp 16
2 - L.653 x H.92 x sp 16

1



2



DETTAGLIO

ELEMENTO DA MONTARE :
MF_VQ01
MF_VQ02

MF_VQ01

MF_VQ02

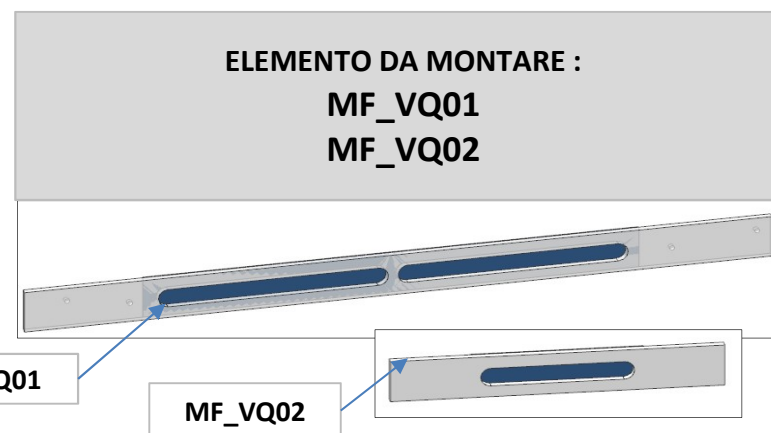
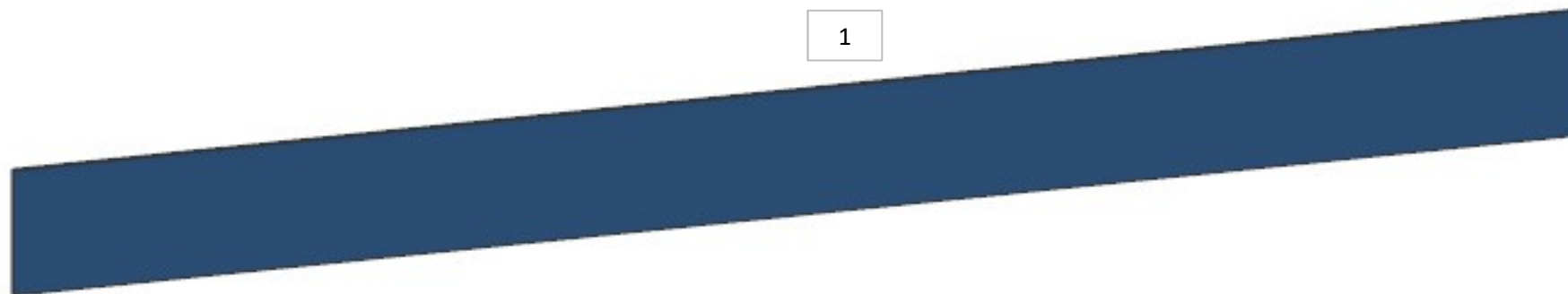
consonni&c

AZ53F

REV. 26-06-2024

LOCALE	CODICE	DESCRIZIONE COMPONENTE	FINITURA	Q.TA	OPERATORE
CABINA VIP	AZ53F-X01_VQ01	PLENUM DX	LAMINATO NERO	2	Damiano

- 1 - L.1003 x H.92 x sp 3
- 2 - L 340 x H.92 x sp 3



AZ53F

DA MAT. 221 REV. 26-06-2024

LOCALE	CODICE	DESCRIZIONE COMPONENTE	FINITURA	Q.TA	OPERATORE
CABINA VIP	AZ53F-MF_VU01	MOBILE TV			Dam\Dante



174
FORI PRESE

FERRAMENTA:

- N° 8 - KEKU FRONTALE
- N° 10 - VITI 6MA

AZ53F

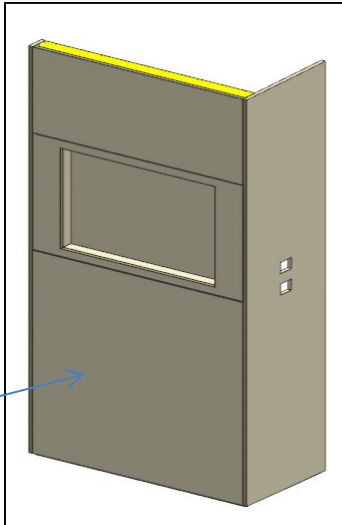
DA MAT. 221 REV. 26-06-2024

LOCALE	CODICE	DESCRIZIONE COMPONENTE	FINITURA	Q.TA	OPERATORE
CABINA VIP	AZ53F-VU01	MOBILE TV	OKOUME' GREZZO	1	Damiano

109
ELIMINATI
PANNELLI
GREZZI



ELEMENTO DA
MONTARE con:
R01_VU01
e spedire con un unico
imballo



R01_VU01

FERRAMENTA:
N° 8 - KEKU FRONTALE
N° 10 - VITI 6MA

AZ53F

DA MAT. 221 REV. 26-06-2024

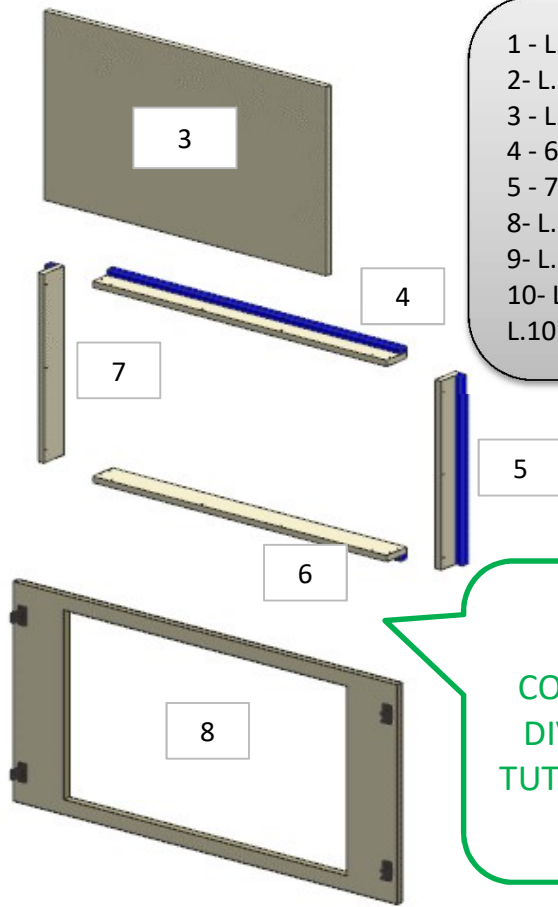
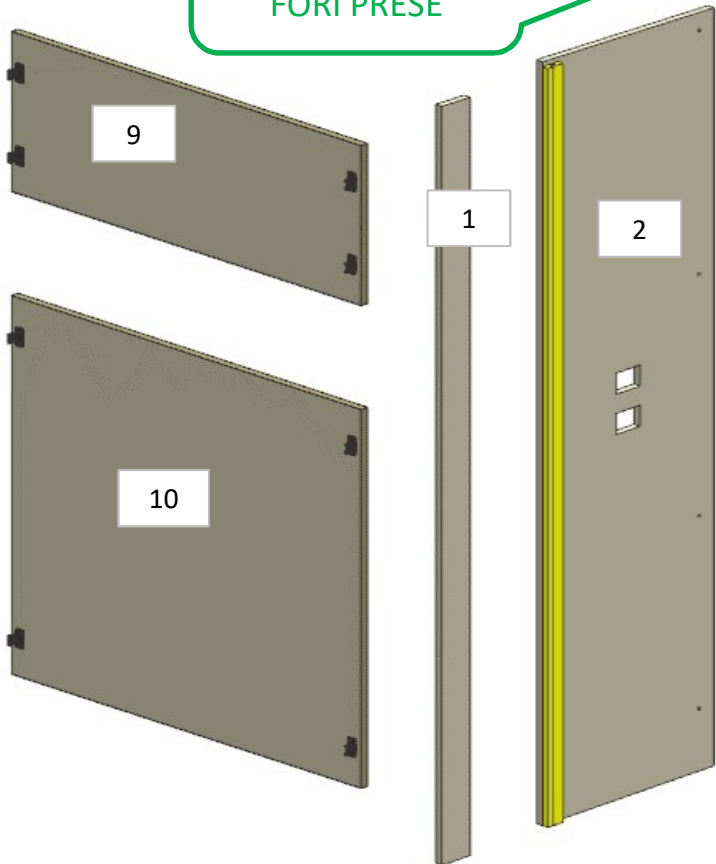
LOCALE	CODICE	DESCRIZIONE COMPONENTE	FINITURA	Q.TA	OPERATORE
CABINA VIP	AZ53F-R01_VU01	MOBILE TV	LASTRA CHIARA	10	Damiano

174
FORI PRESE

- 1 - L.89 x H.1979 x sp 19
- 2- L.536 x H.1992x sp 19
- 3 - L.778 x H.488 x sp 16
- 4 - 6 - L.809 x H.69 x sp 16
- 5 - 7 - L.488 x H 69 x sp 16
- 8- L.1057 x H.568 x sp 20
- 9- L.1057 x H.418 x sp 20
- 10- L.1057 x H.568 x sp 20
- 11- L.1057 x H.988 x sp 20

AMENTO DA
ITARE con:
VU01
e spedire con un unico
imballo

109
COPERTURA
DIVENTATA
TUTTA LASTRA



VU01

