

# AZ53F

REV.26-06-2024

LOCALE	CODICE	DESCRIZIONE COMPONENTE	FINITURA	Q.TA	OPERATORE
CABINA ARMATORE	AZ53F-AB01	STRUTTURA RETRO COMODINO DX	OKOUME' GREZZO	1	Dante



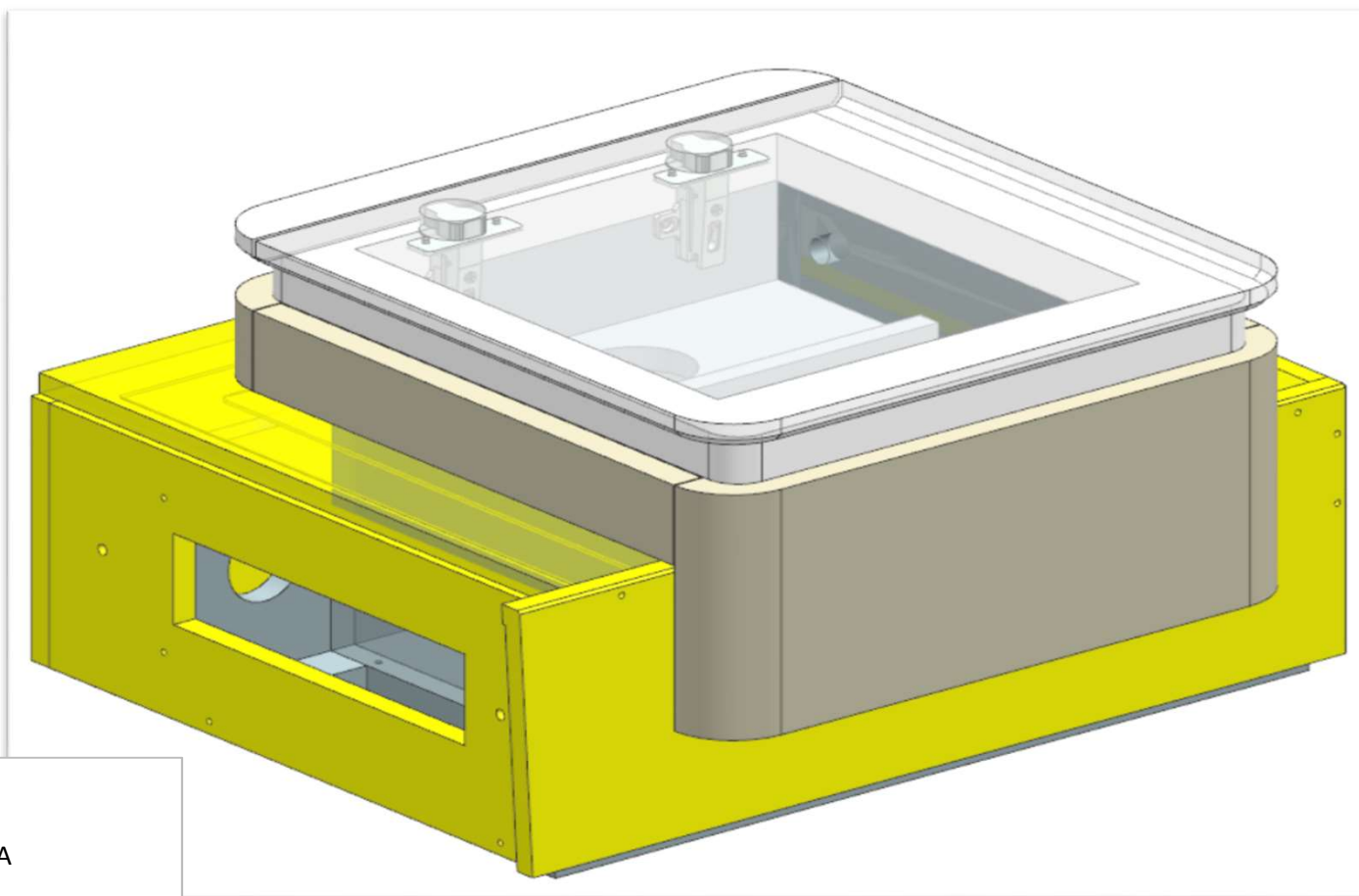
**FERRAMENTA:**

N° 4 - KEKU A PETTINE

# AZ53F

REV.26-06-2024

LOCALE	CODICE	DESCRIZIONE COMPONENTE	FINITURA	Q.TA	OPERATORE
CABINA ARMATORE	AZ53F-MF_AC01	COMODINO DX			Damiano



**FERRAMENTA:**

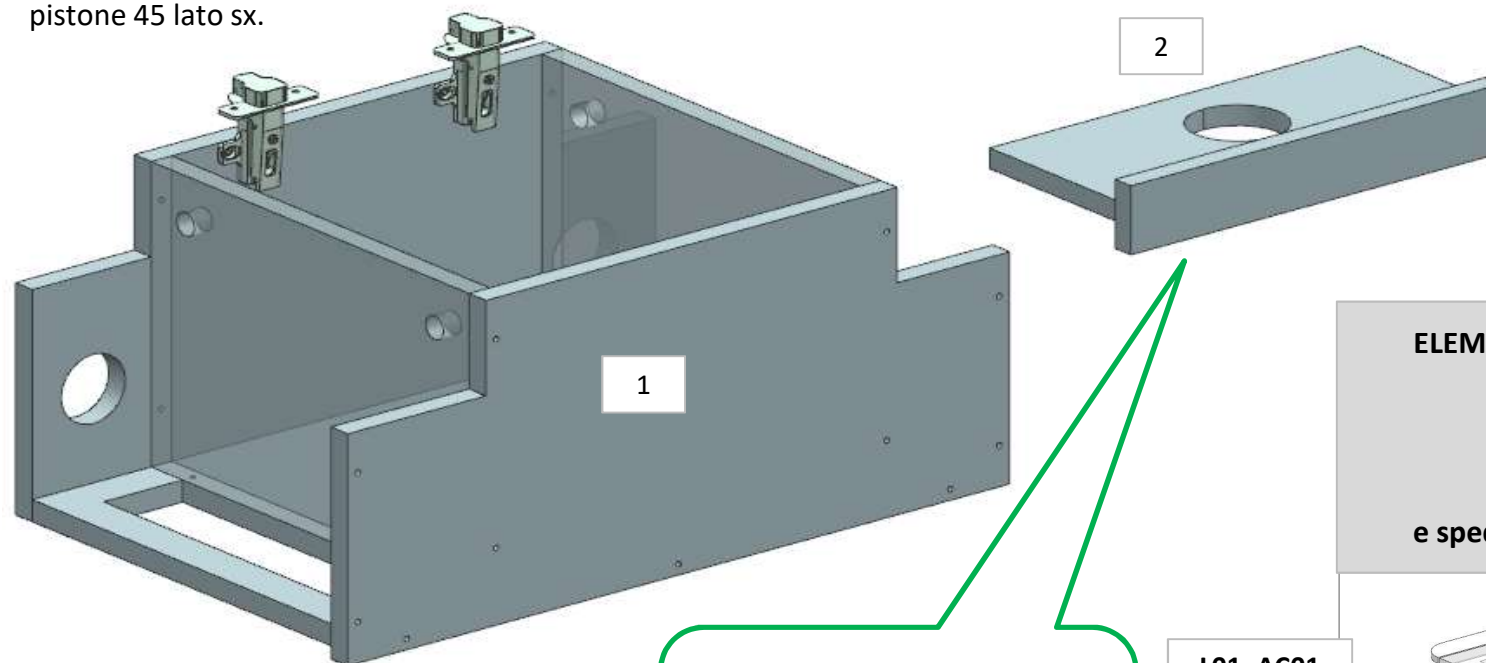
- N° 2 - CERNIERA PIANA
- N° 2 - Basette H6
- N° 1 - BRACCETTO A SCATTO SX

# AZ53F

REV.26-06-2024

LOCALE	CODICE	DESCRIZIONE COMPONENTE	FINITURA	Q.TA	OPERATORE
CABINA ARMATORE	AZ53F-AC01	COMODINO DX	LAMINATO NADIR	2	Damiano

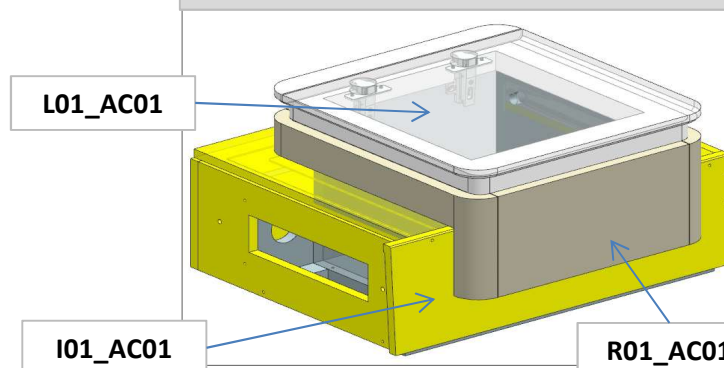
L: 164  
pistone 45 lato sx.



**MONTARE PISTONI  
LIVENZA 164 - 45  
NEWTON**

ELEMENTO DA MONTARE con:  
R01\_AC01  
L01\_AC01  
I01\_AC01  
e spedire con un unico imballo

**85**  
AGGIUNTA MENSOLA  
ALL'INTERNO DEL  
COMODINO



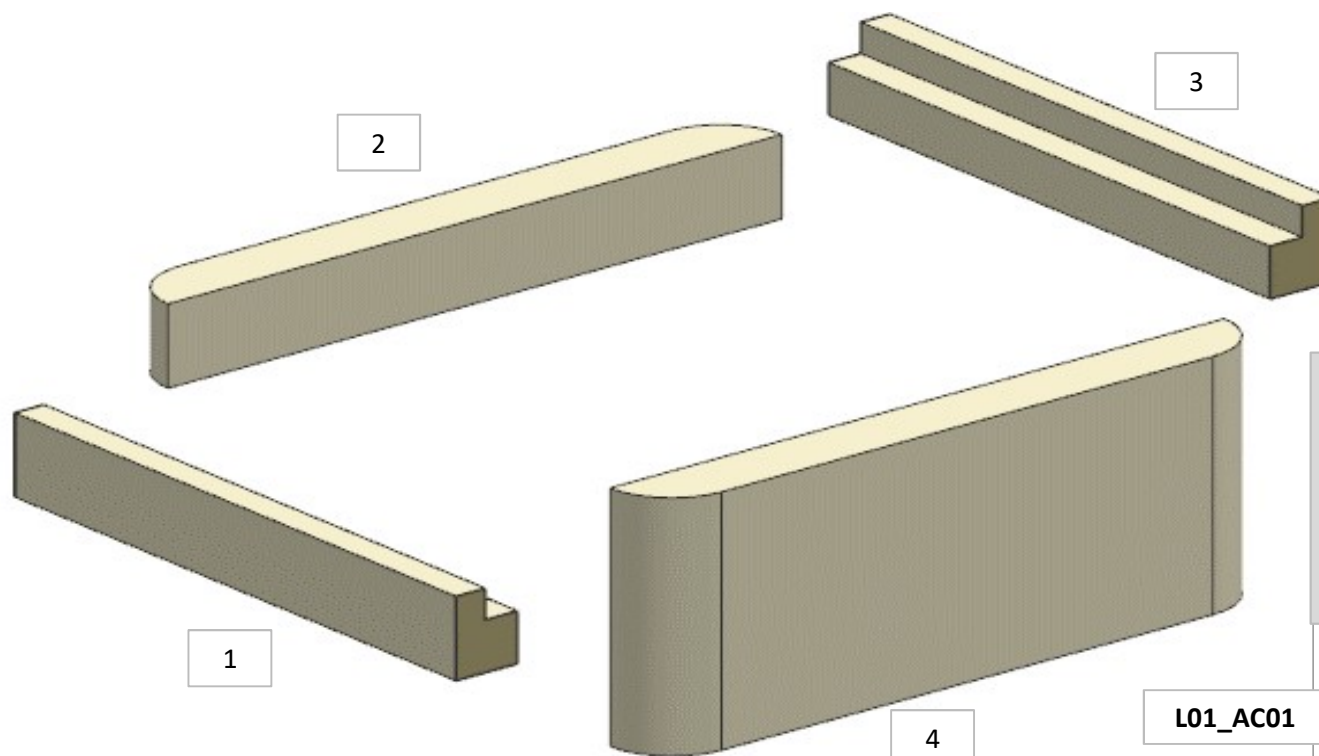
**FERRAMENTA:**

- N° 2 - CERNIERA PIANA
- N° 2 - BASETTE H6
- N° - PISTONI LIVENZA 164 45 NW

# AZ53F

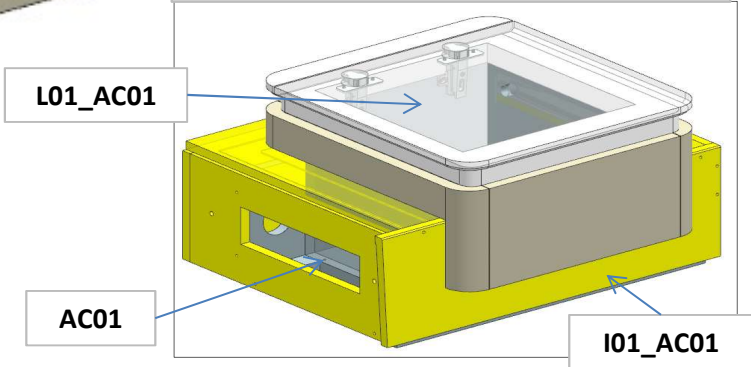
REV.26-06-2024

LOCALE	CODICE	DESCRIZIONE COMPONENTE	FINITURA	Q.TA	OPERATORE
CABINA ARMATORE	AZ53F-R01_AC01	COMODINO DX	LASTRA CHIARA	4	Damiano



1 - 3 - L..354 x H51 x sp 40  
2 - L..400 x H51 x sp 40  
4 - L..400 x H 156 x sp 40

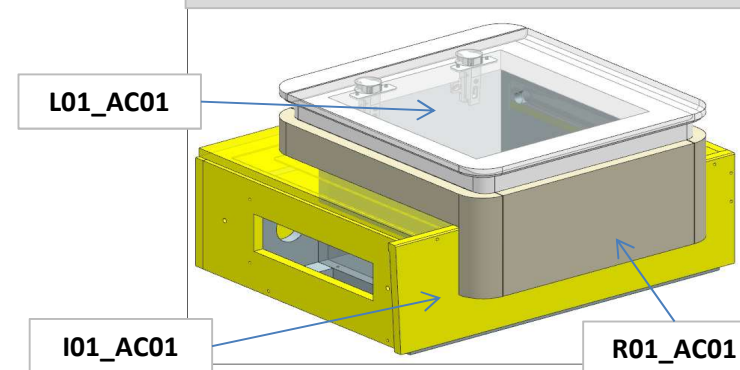
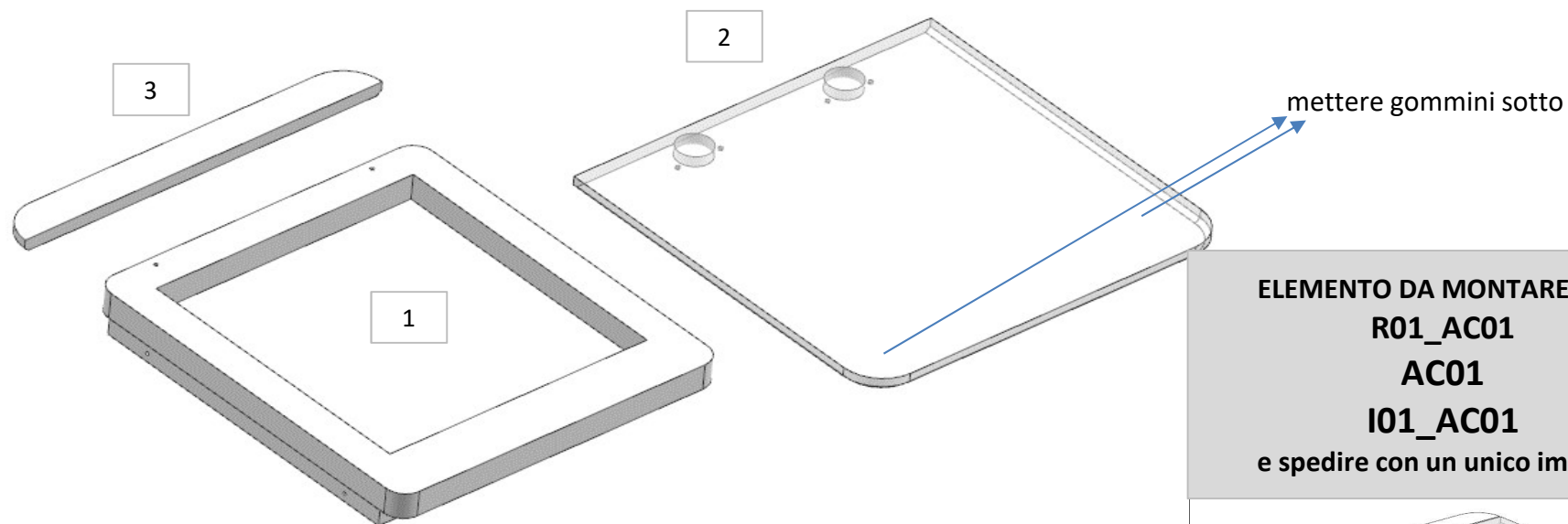
**ELEMENTO DA MONTARE con:**  
**AC01**  
**L01\_AC01**  
**I01\_AC01**  
**e spedire con un unico imballo**



# AZ53F

REV.26-06-2024

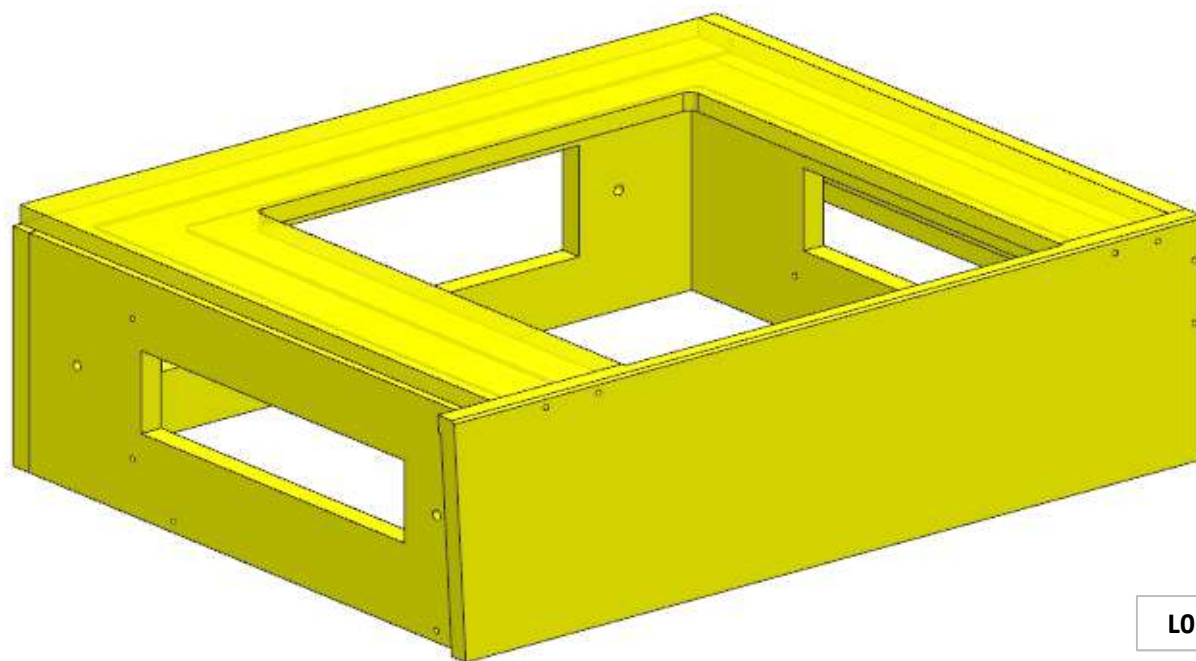
LOCALE	CODICE	DESCRIZIONE COMPONENTE	FINITURA	Q.TA	OPERATORE
CABINA ARMATORE	AZ53F-L01_AC01	COMODINO DX	LACCATO BIANCO GOFFRATO	3	Damiano



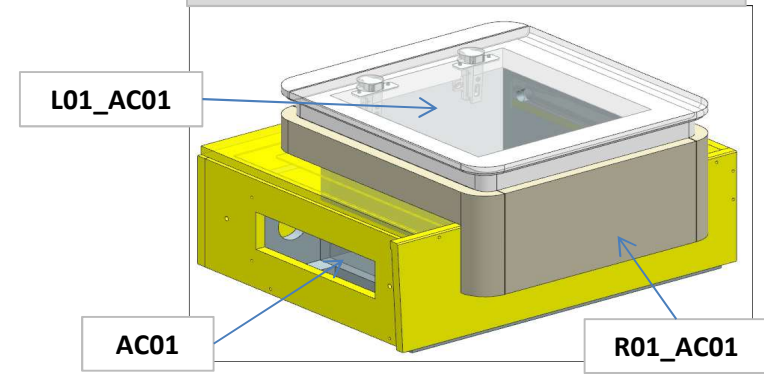
# AZ53F

REV.26-06-2024

LOCALE	CODICE	DESCRIZIONE COMPONENTE	FINITURA	Q.TA	OPERATORE
CABINA ARMATORE	AZ53F-I01_AC01	COMODINO DX	OKOUME' GREZZO	1	Damiano



**ELEMENTO DA MONTARE con:**  
**R01\_AC01**  
**L01\_AC01**  
**AC01**  
e spedire con un unico imballo

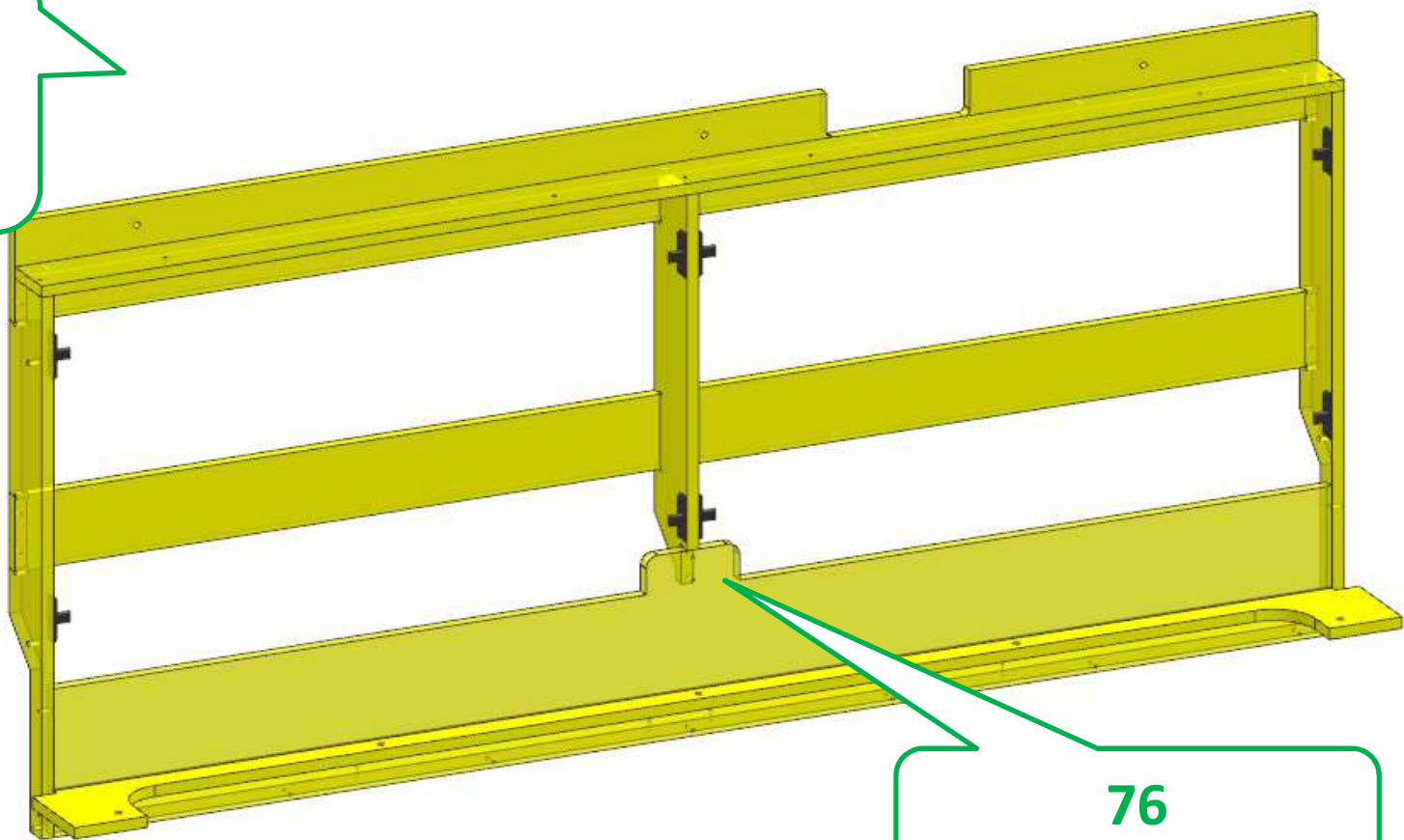


# AZ53F

DA MAT. 201 REV.26-06-2024

LOCALE	CODICE	DESCRIZIONE COMPONENTE	FINITURA	Q.TA	OPERATORE
CABINA ARMATORE	AZ53F-AD01	STRUTTURA RETRO LETTO	OKOUME' GREZZO	1	Dante

**33**  
VERIFICARE  
ACCOPIAMENTO CON  
IMBOTTITO



**FERRAMENTA:**  
N° 8 - KEKU A PETTINE

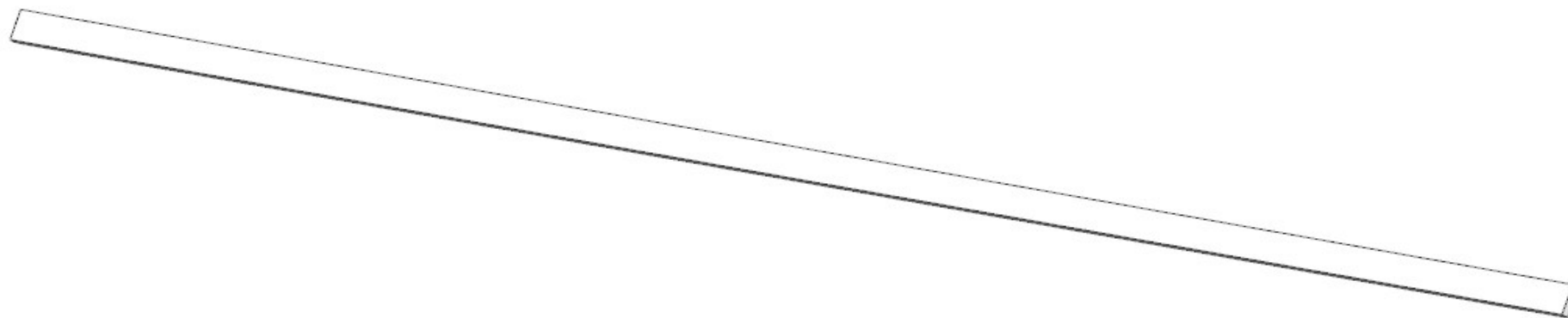
**76**  
MODIFICATA STRUTTURA

# AZ53F

REV.26-06-2024

LOCALE	CODICE	DESCRIZIONE COMPONENTE	FINITURA	Q.TA	OPERATORE
CABINA ARMATORE	AZ53F-L01_AD01	STRUTTURA RETRO LETTO	LACCATO BIANCO GOFFRATO	1	Damiano

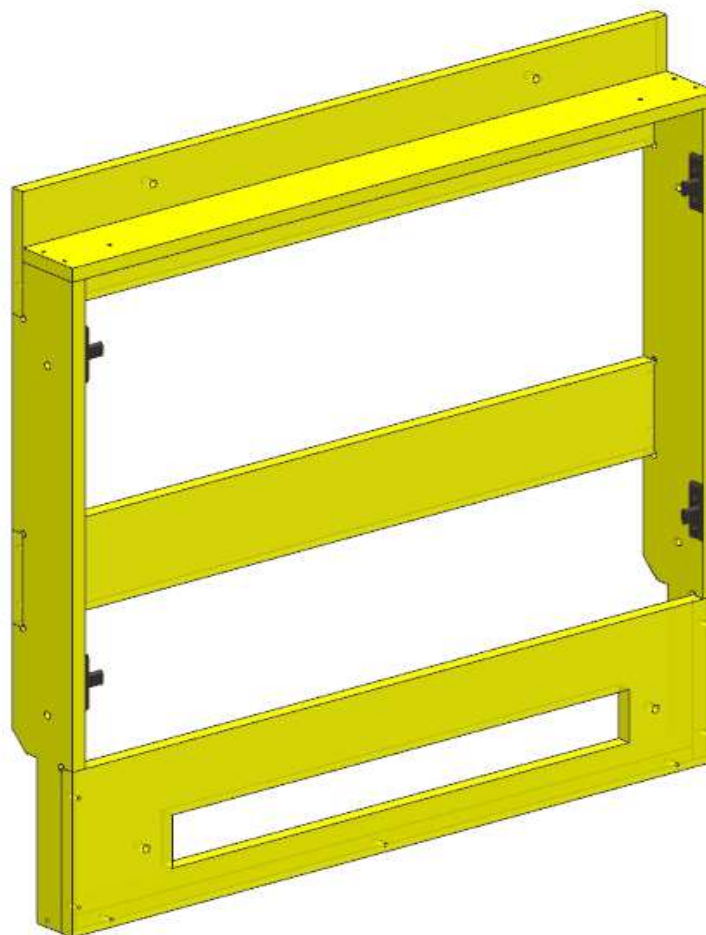
1 - L.2870 x H.52 x sp 16



# AZ53F

REV.26-06-2024

LOCALE	CODICE	DESCRIZIONE COMPONENTE	FINITURA	Q.TA	OPERATORE
CABINA ARMATORE	AZ53F-AE01	STRUTTURA RETRO COMODINO SX	OKOUME' GREZZO	1	Dante



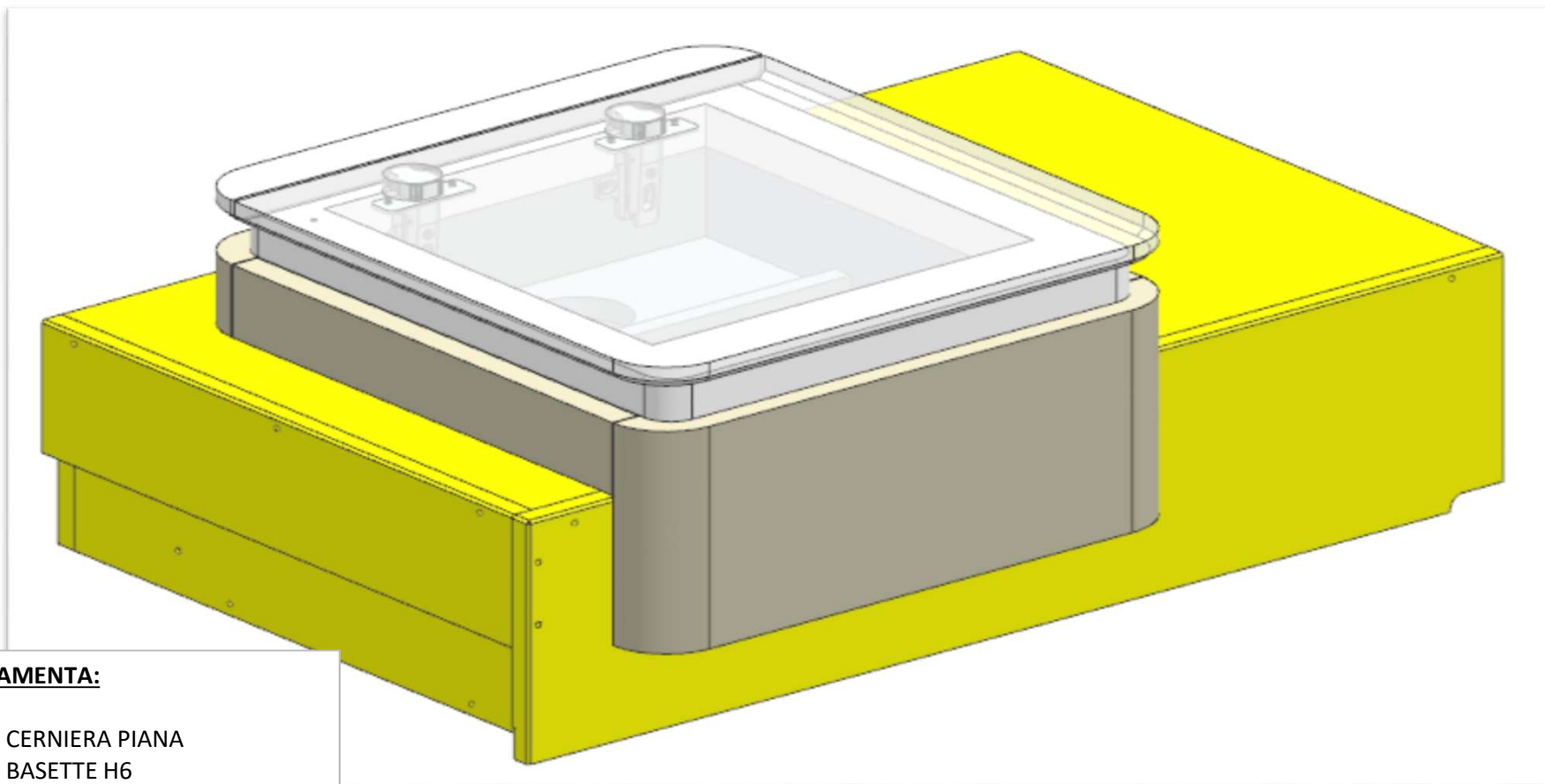
**FERRAMENTA:**

N° 4 - KEKU A PETTINE

# AZ53F

DA MAT. 201 REV.26-06-2024

LOCALE	CODICE	DESCRIZIONE COMPONENTE	FINITURA	Q.TA	OPERATORE
CABINA ARMATORE	AZ53F-MF_AF01	COMODINO SX			Damiano



**FERRAMENTA:**

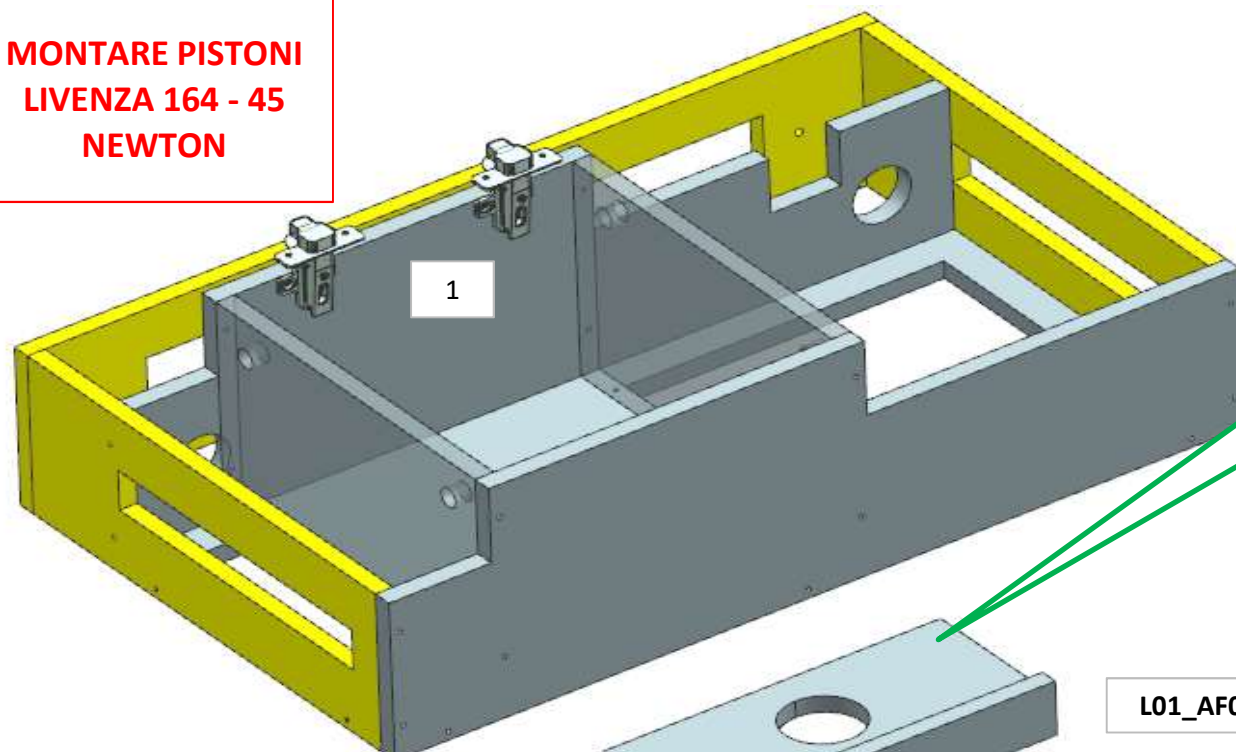
- N° 2 - CERNIERA PIANA
- N° 2 - Basette H6
- N° 1 - BRACCETTO A SCATTO DX

# AZ53F

REV.26-06-2024

LOCALE	CODICE	DESCRIZIONE COMPONENTE	FINITURA	Q.TA	OPERATORE
CABINA ARMATORE	AZ53F-AF01	COMODINO SX	LAMINATO NADIR	2	Damiano

**MONTARE PISTONI  
LIVENZA 164 - 45  
NEWTON**



**85**

AGGIUNTA MENSOLA  
ALL'INTERNO DEL  
COMODINO

ELEMENTO DA MONTARE con:  
R01\_AF01  
L01\_AF01  
I01\_AF01  
e spedire con un unico imballo

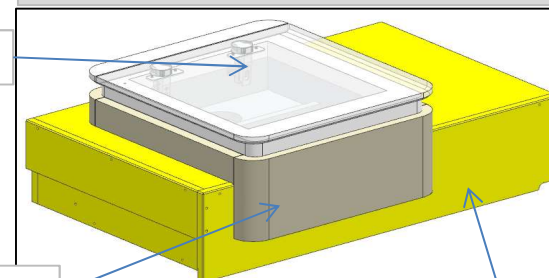
**FERRAMENTA:**

N° 2 - CERNIERA PIANA  
N° 2 - BASETTE H6  
N° - PISTONI LIVENZA 164 - 45 NW

L01\_AF01

R01\_AF01

I01\_AF01

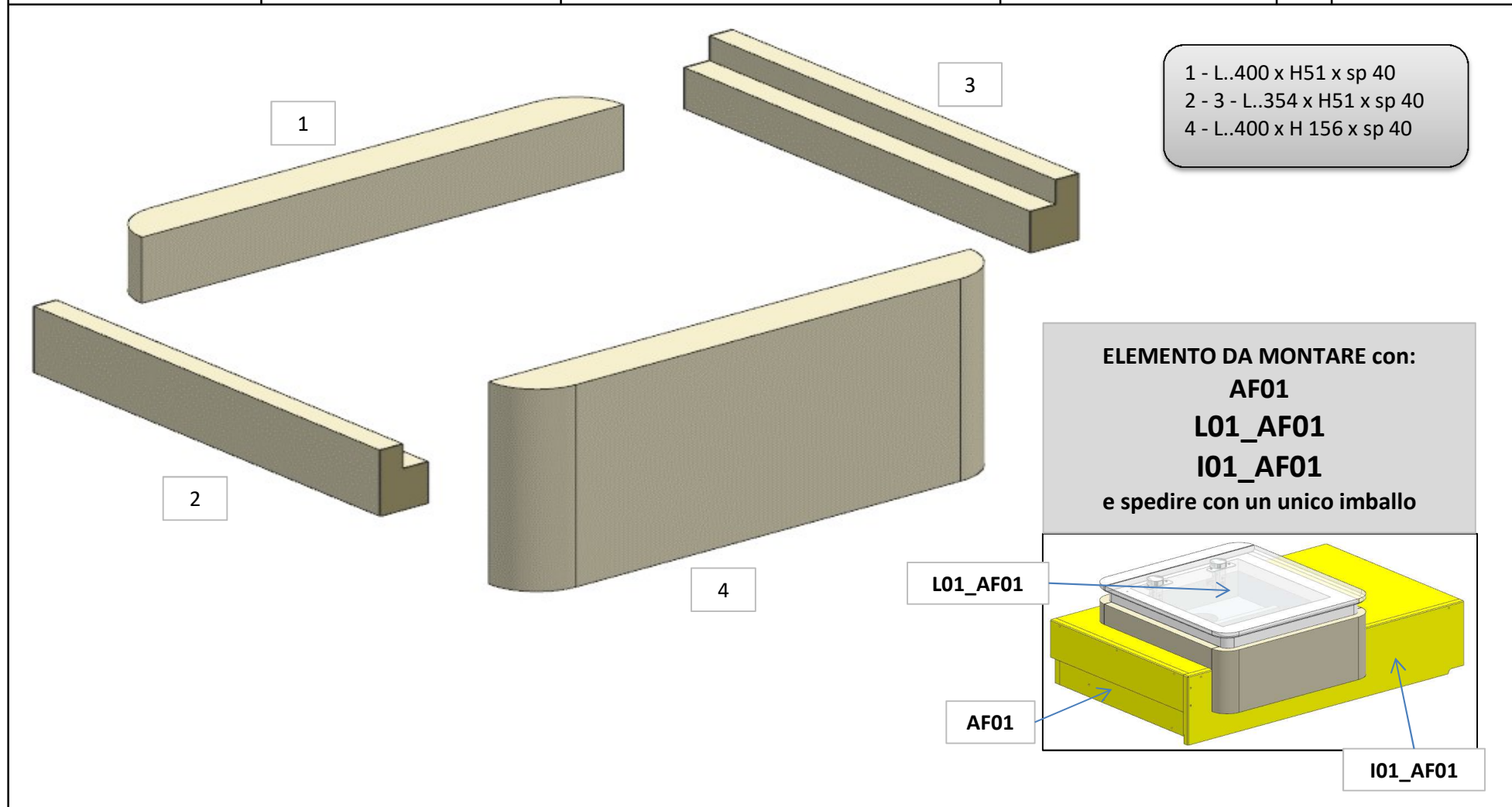


**consonni&c**

# AZ53F

REV.26-06-2024

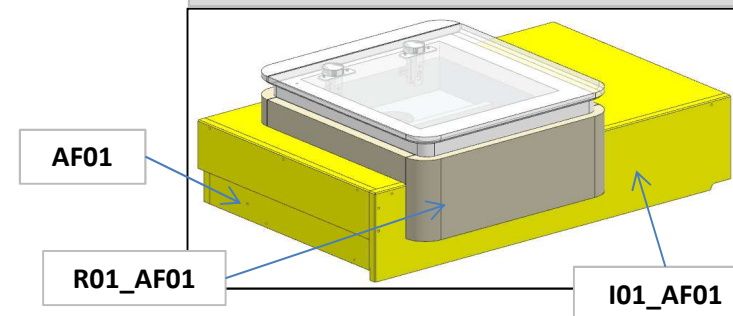
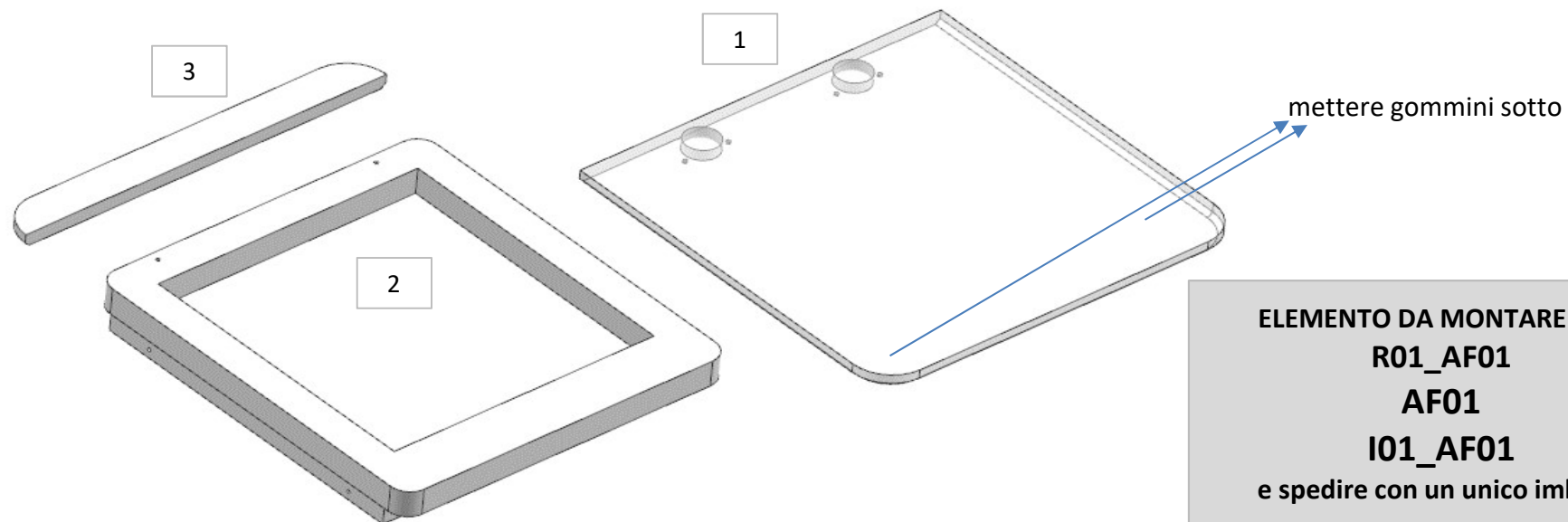
LOCALE	CODICE	DESCRIZIONE COMPONENTE	FINITURA	Q.TA	OPERATORE
CABINA ARMATORE	AZ53F-R01_AF01	COMODINO SX	LASTRA CHIARA	4	Damiano



# AZ53F

REV.26-06-2024

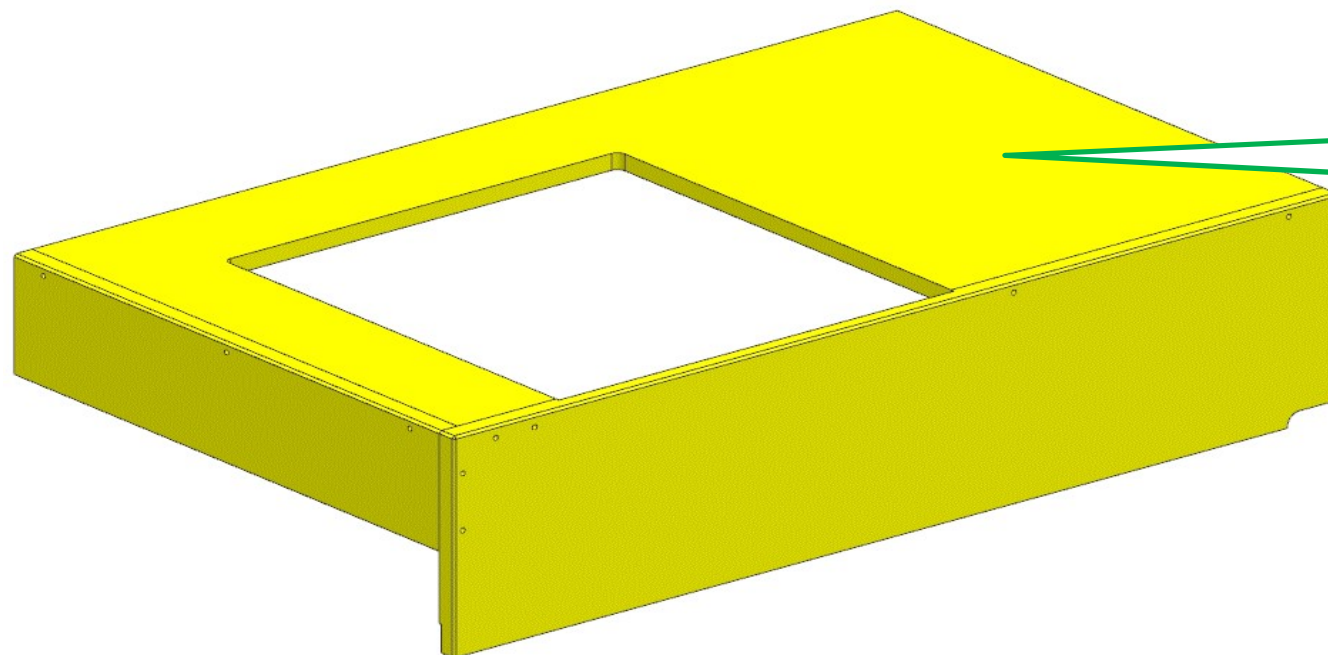
LOCALE	CODICE	DESCRIZIONE COMPONENTE	FINITURA	Q.TA	OPERATORE
CABINA ARMATORE	AZ53F-L01_AF01	COMODINO SX	LACCATO BIANCO GOFFRATO	3	Damiano



# AZ53F

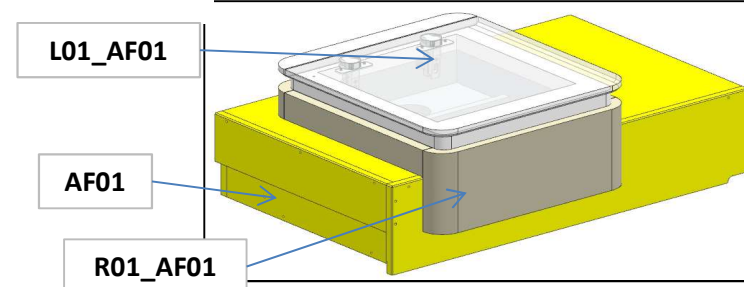
DA MAT. 201 REV.26-06-2024

LOCALE	CODICE	DESCRIZIONE COMPONENTE	FINITURA	Q.TA	OPERATORE
CABINA ARMATORE	AZ53F-I01_AF01	COMODINO SX	OKOUME' GREZZO	1	Damiano



**85**  
ELIMINATO FORO

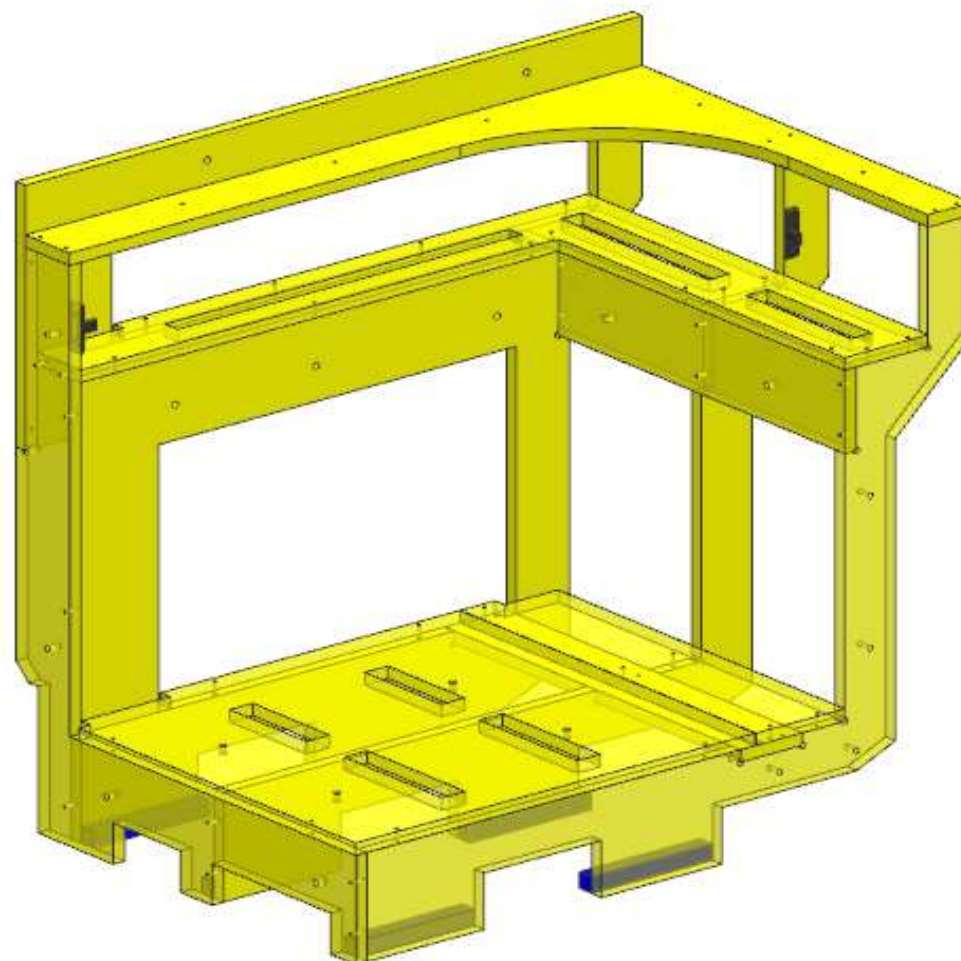
ELEMENTO DA MONTARE con:  
**R01\_AF01**  
**L01\_AF01**  
**AF01**  
e spedire con un unico imballo



# AZ53F

REV.26-06-2024

LOCALE	CODICE	DESCRIZIONE COMPONENTE	FINITURA	Q.TA	OPERATORE
CABINA ARMATORE	AZ53F-AG01	STRUTTURA ANGOLO DIVANO	OKOUME' GREZZO	1	Dante



**FERRAMENTA:**

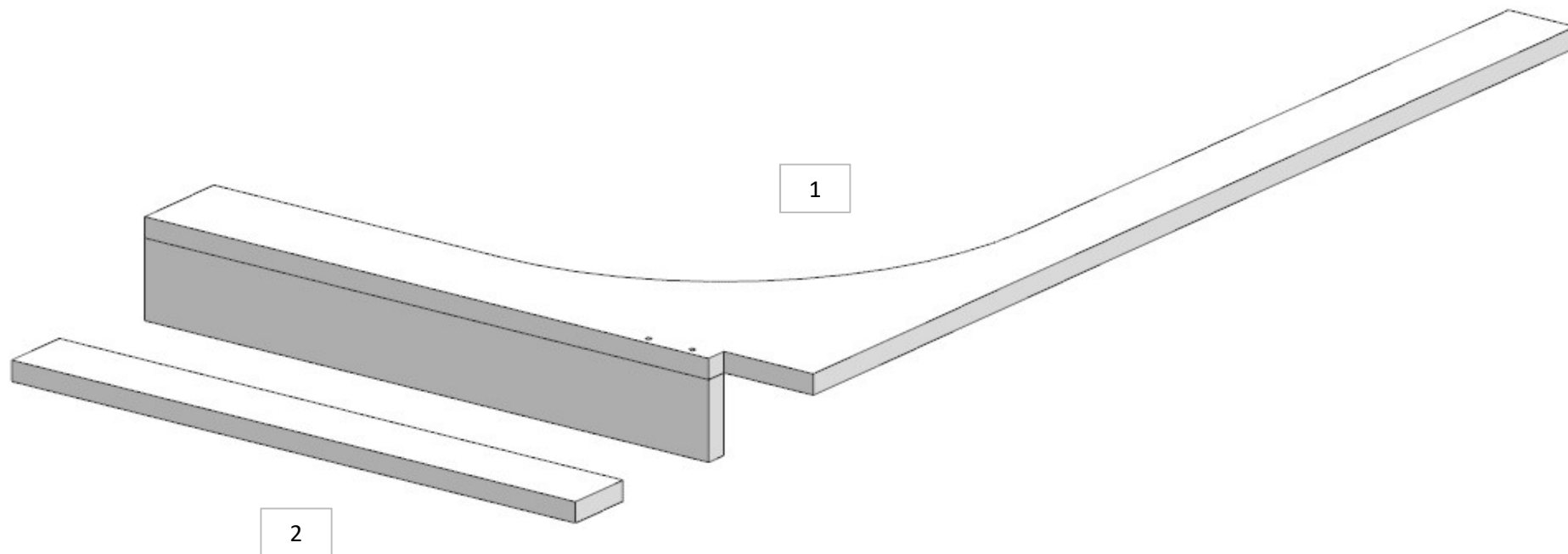
N° 2 - KEKU A PETTINE

# AZ53F

DA MAT. 214 REV.26-06-2024

LOCALE	CODICE	DESCRIZIONE COMPONENTE	FINITURA	Q.TA	OPERATORE
CABINA ARMATORE	AZ53F-L01_AG01	STRUTTURA ANGOLO DIVANO	LACCATO BIANCO GOFFRATO	2	Damiano

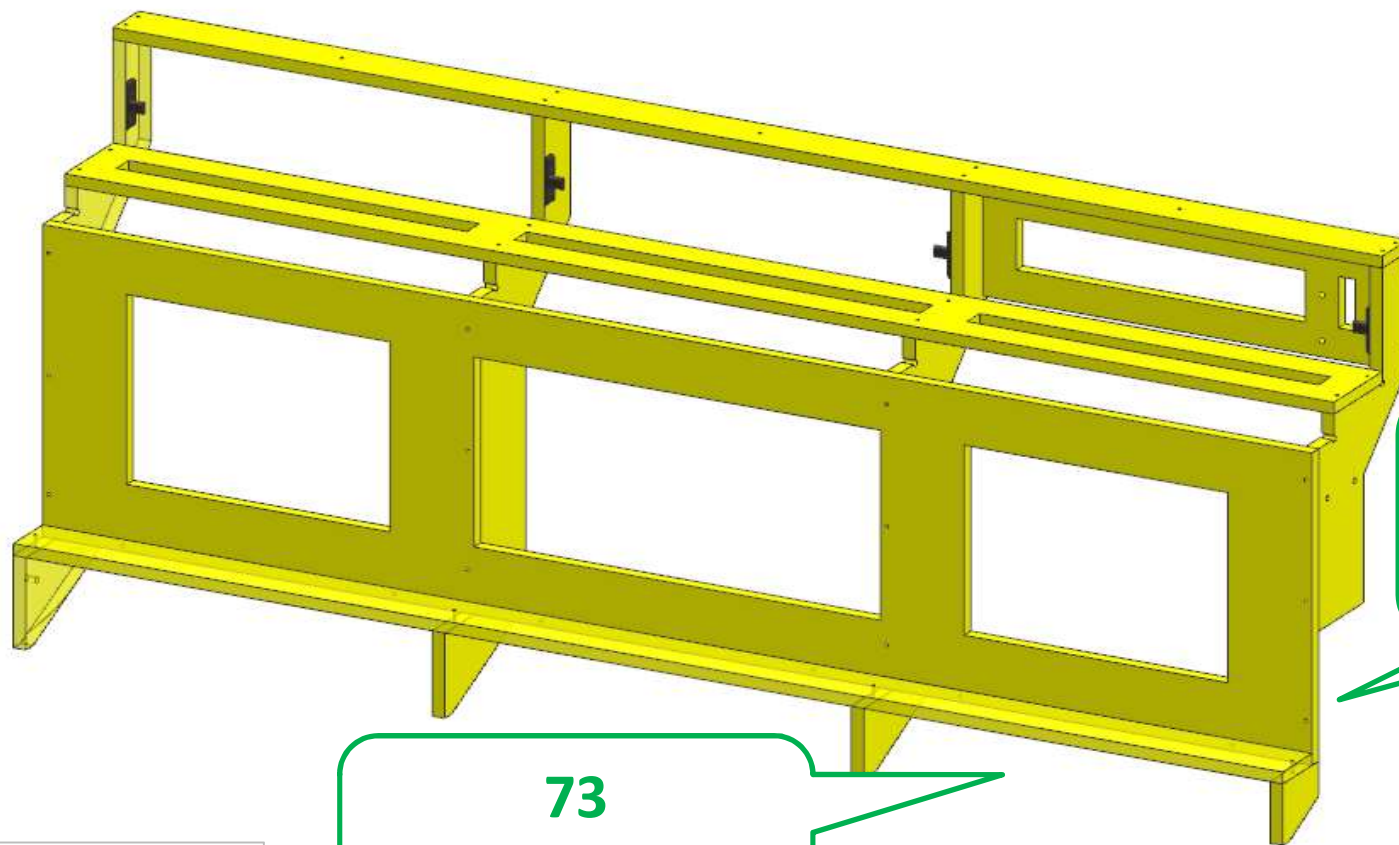
1 - L. 816 x H.78 x 510  
2 - L. 440 x H 50 x sp 16



# AZ53F

DA MAT. 201 REV.26-06-2024

LOCALE	CODICE	DESCRIZIONE COMPONENTE	FINITURA	Q.TA	OPERATORE
CABINA ARMATORE	AZ53F-AH01	STRUTTURA CORTA DIVANO SX	OKOUME' GREZZO	1	Dante



**49**  
CREATO SCASSO PER  
PASSAGGIO CAVI

**73**  
ELIMINATO PANNELLO  
FRONTALE

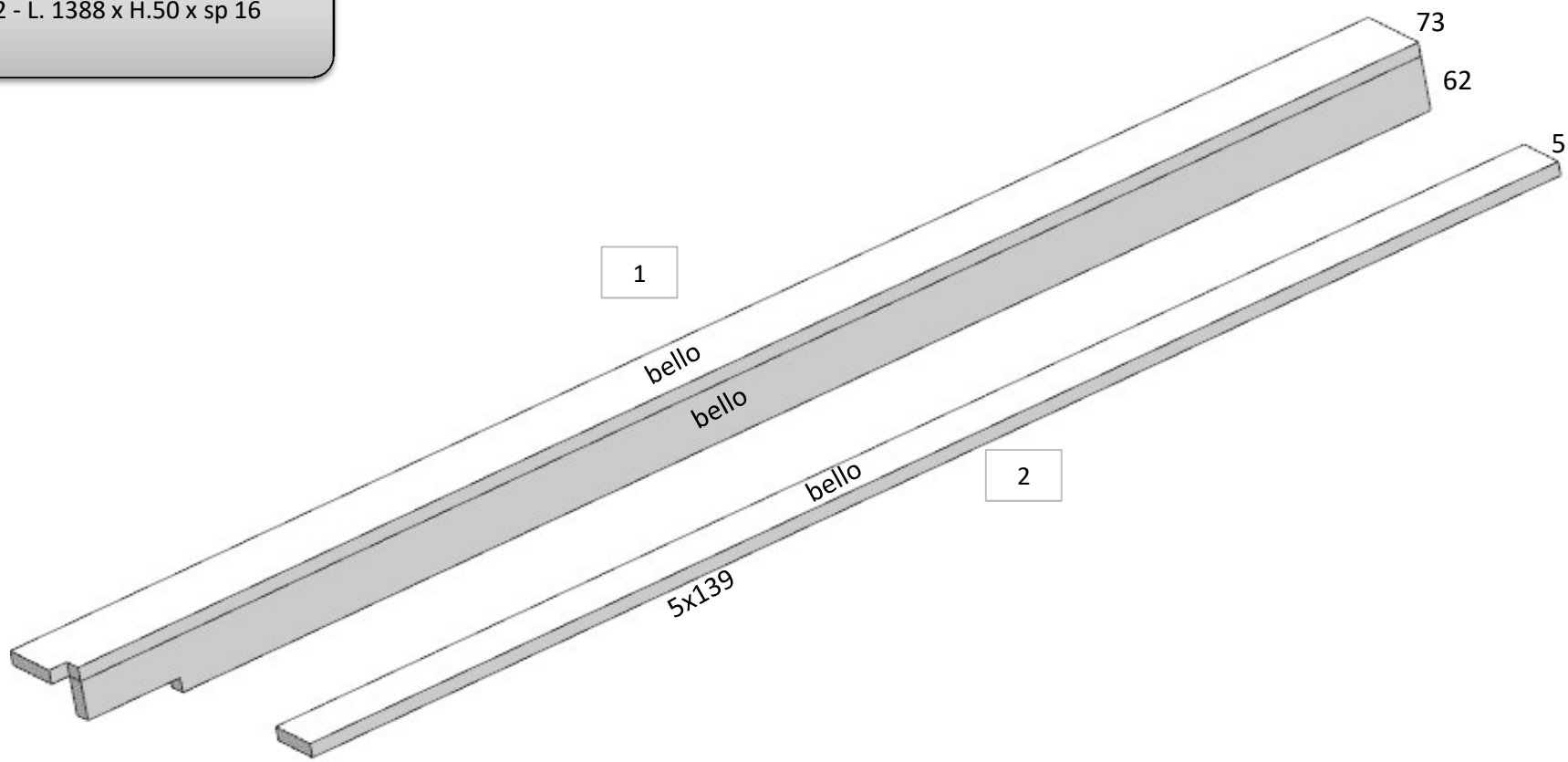
**FERRAMENTA:**  
N° 2 - KEKU A PETTINE

# AZ53F

DA MAT. 214 REV.26-06-2024

LOCALE	CODICE	DESCRIZIONE COMPONENTE	FINITURA	Q.TA	OPERATORE
CABINA ARMATORE	AZ53F-L01_AH01	STRUTTURA CORTA DIVANO SX	LACCATO BIANCO GOFFRATO	2	Damiano

1 - L. 1511 x H.78 x 72  
2 - L. 1388 x H.50 x sp 16



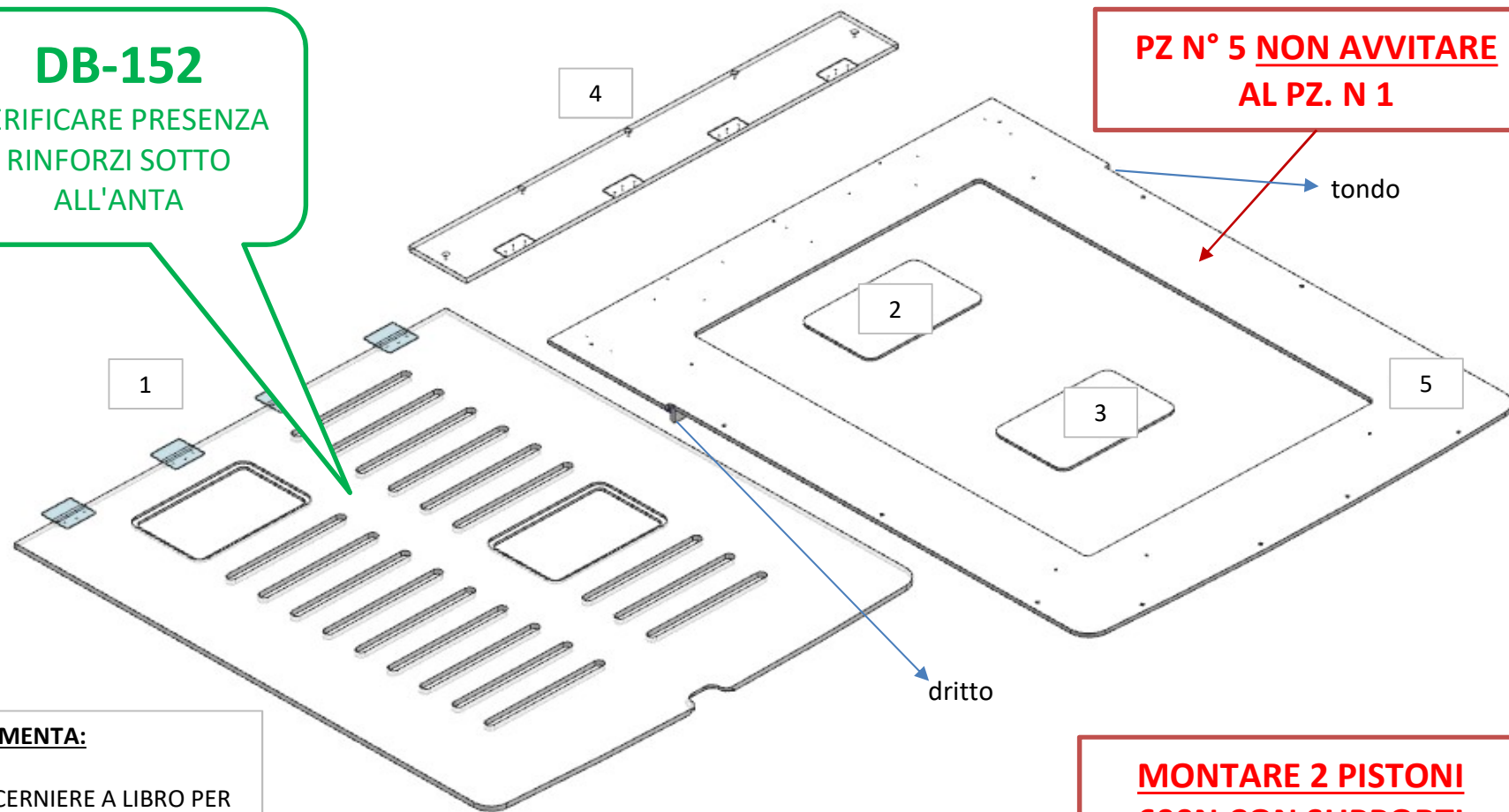
# AZ53F

DA MAT. 227 REV.26-06-2024

LOCALE	CODICE	DESCRIZIONE COMPONENTE	FINITURA	Q.TA	OPERATORE
CABINA ARMATORE	AZ53F-AI01	RETE LETTO	LACCATO BIANCO GOFFRATONE	5	Dante

**DB-152**  
VERIFICARE PRESENZA  
RINFORZI SOTTO  
ALL'ANTA

**PZ N° 5 NON AVVITARE  
AL PZ. N 1**



**FERRAMENTA:**  
N° 4 - CERNIERE A LIBRO PER  
LETTI

**MONTARE 2 PISTONI  
600N CON SUPPORTI**

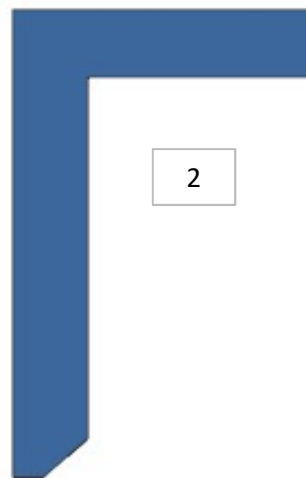
# AZ53F

DA MAT. 224 REV.26-06-2024

LOCALE	CODICE	DESCRIZIONE COMPONENTE	FINITURA	Q.TA	OPERATORE
CABINA ARMATORE	AZ53F-X01_AJ01	PANNELLI SPECCHIO	LAMINATO NERO	3	Damiano



1



2



3

**162**  
ELIMINATO PANNELLO GREZZO E  
SPECCHI. RESTANO n° 2 LAMINATI NERI

**154**  
VERIFICARE PRESENZA PZ. n° 3 PERCHE'  
DA MAT 224 VANNO FORNITI 3 PZ  
SEMPRE

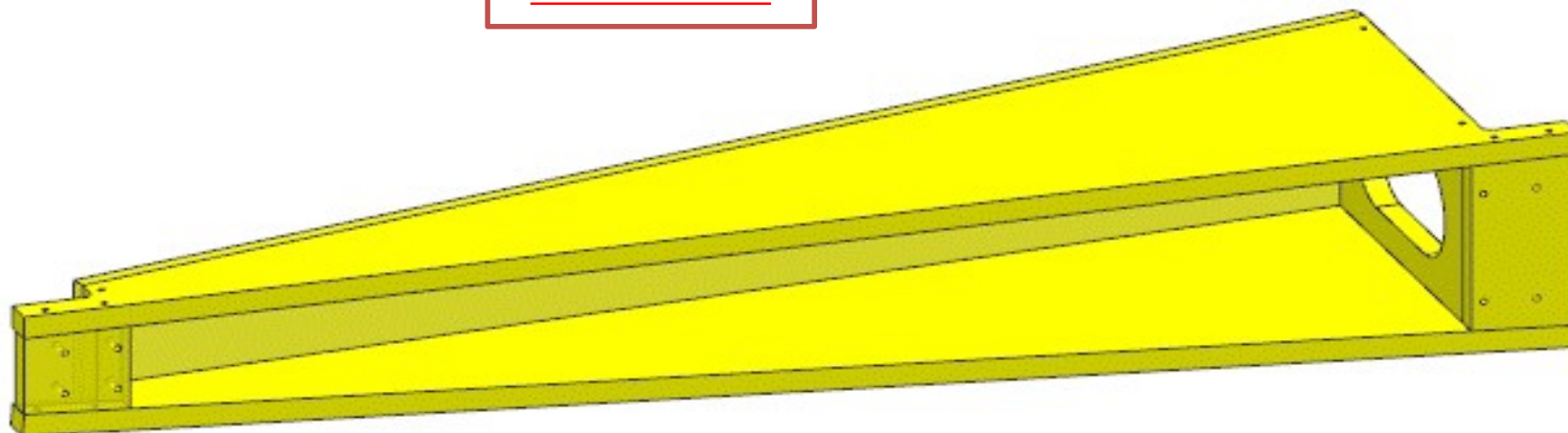
- 1 - L..1010 x H. 76 x sp 3
- 2 - L..401 x H. 692 x sp 3
- 3 - L. 1353 x H. 110 x sp 3

# AZ53F

DA MAT. 207 REV.26-06-2024

LOCALE	CODICE	DESCRIZIONE COMPONENTE	FINITURA	Q.TA	OPERATORE
CABINA ARMATORE	AZ53F-AK01	PLENUM E CARTER FANCOIL SX	VERNICIATO NERO	1	Dante

**SPRUZZARE DI  
NERO I PLENUM**



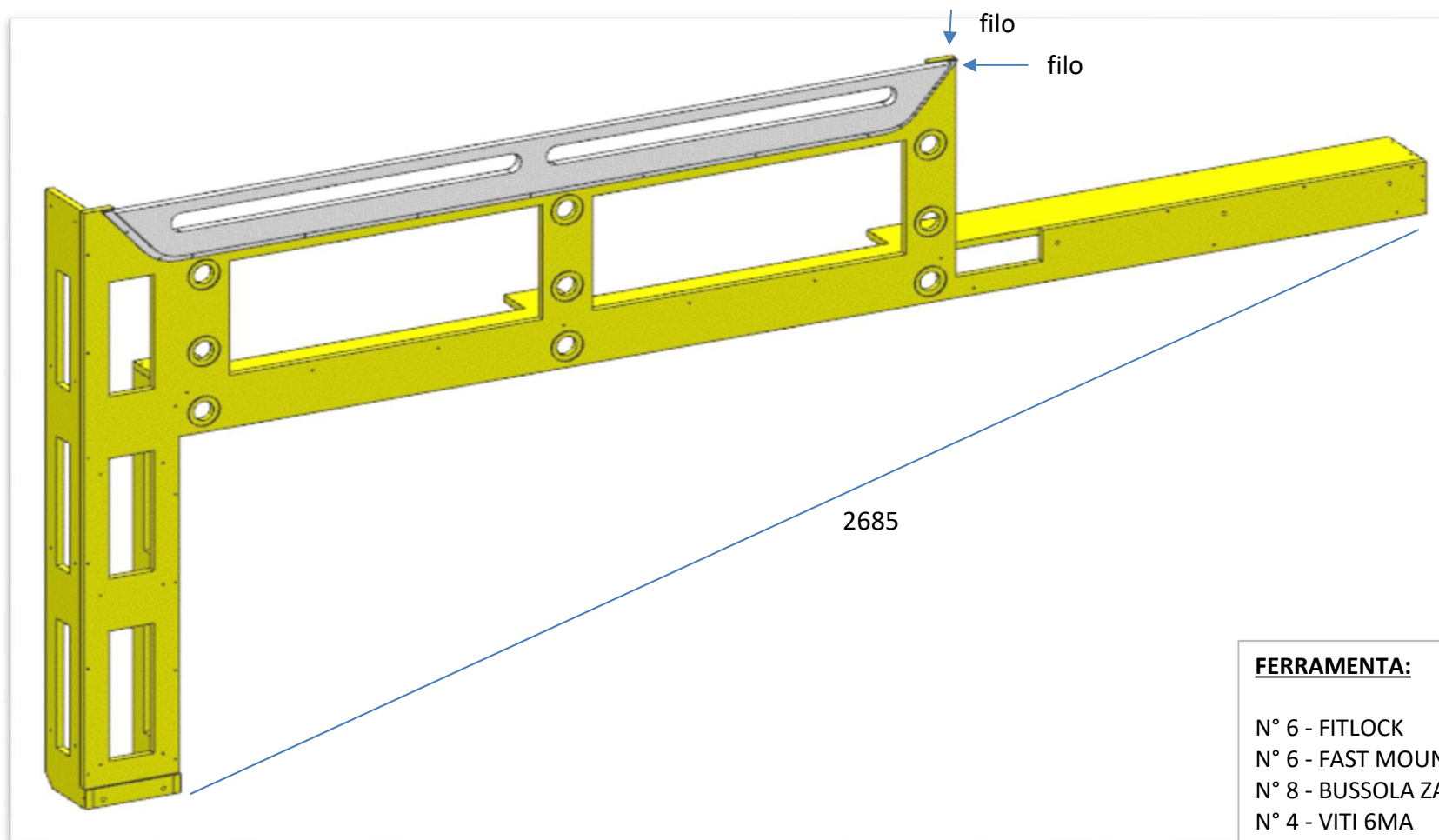
**90**

IL PANNELLO GREZZO  
VIENE FORNITO  
ASSIEME AL CODICE

# AZ53F

REV.26-06-2024

LOCALE	CODICE	DESCRIZIONE COMPONENTE	FINITURA	Q.TA	OPERATORE
CABINA ARMATORE	AZ53F-MF_AN01	FINISTRATURA A.C. DX			Damiano



# AZ53F

DA MAT. 201 - 207 REV.26-06-2024

LOCALE	CODICE	DESCRIZIONE COMPONENTE	FINITURA	Q.TA	OPERATORE
CABINA ARMATORE	AZ53F-_AN01	FINISTRATURA A.C. DX	OKOUME\LAMINATO	1	Damiano

**40**

MODIFICATA STRUTTURA  
(PRIMA ERA DRITTA)

**90**  
da mat  
**207**  
FATTO  
TAGLIO

**46**

TOLTO LA PARTE  
SOTTO DELLA  
STRUTTURA

**FERRAMENTA:**

- N° 6 - FITLOCK
- N° 6 - FAST MOUNT
- N° 8 - BUSSOLA ZAMA 6MA
- N° 4 - VITI 6MA

ELEMENTO DA MONTARE con:  
**L01\_AN01**  
e spedire con un unico imballo

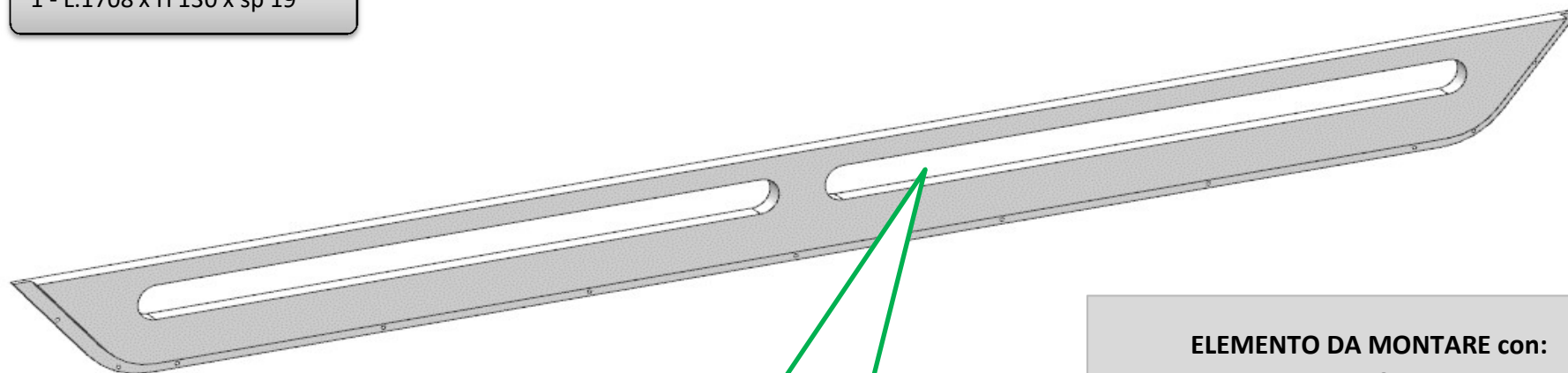
L01\_AN01

# AZ53F

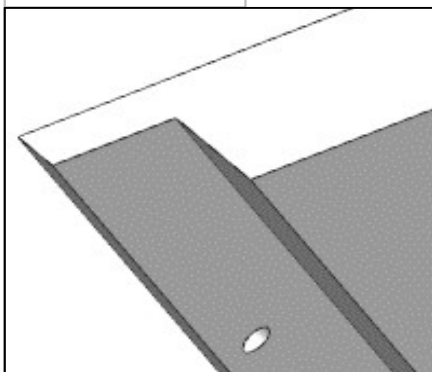
DA MAT. 201 REV.26-06-2024

LOCALE	CODICE	DESCRIZIONE COMPONENTE	FINITURA	Q.TA	OPERATORE
CABINA ARMATORE	AZ53F-_L01_AN01	FINISTRATURA A.C. DX	LACCATO BIANCO GOFFRATO	1	Damiano

1 - L.1708 x H 130 x sp 19



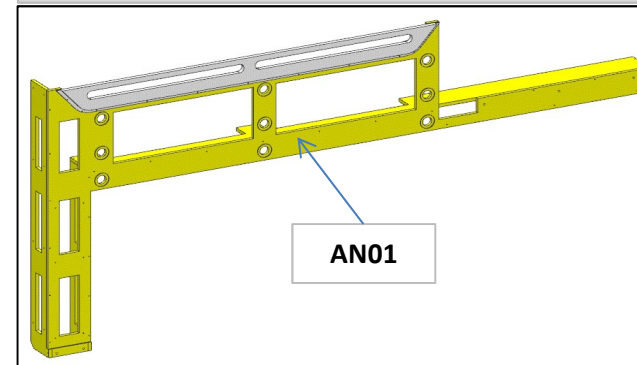
DETTAGLIO



**40**

DIVENTATO 1 PEZZO SOLO  
- LACCATO BIANCO

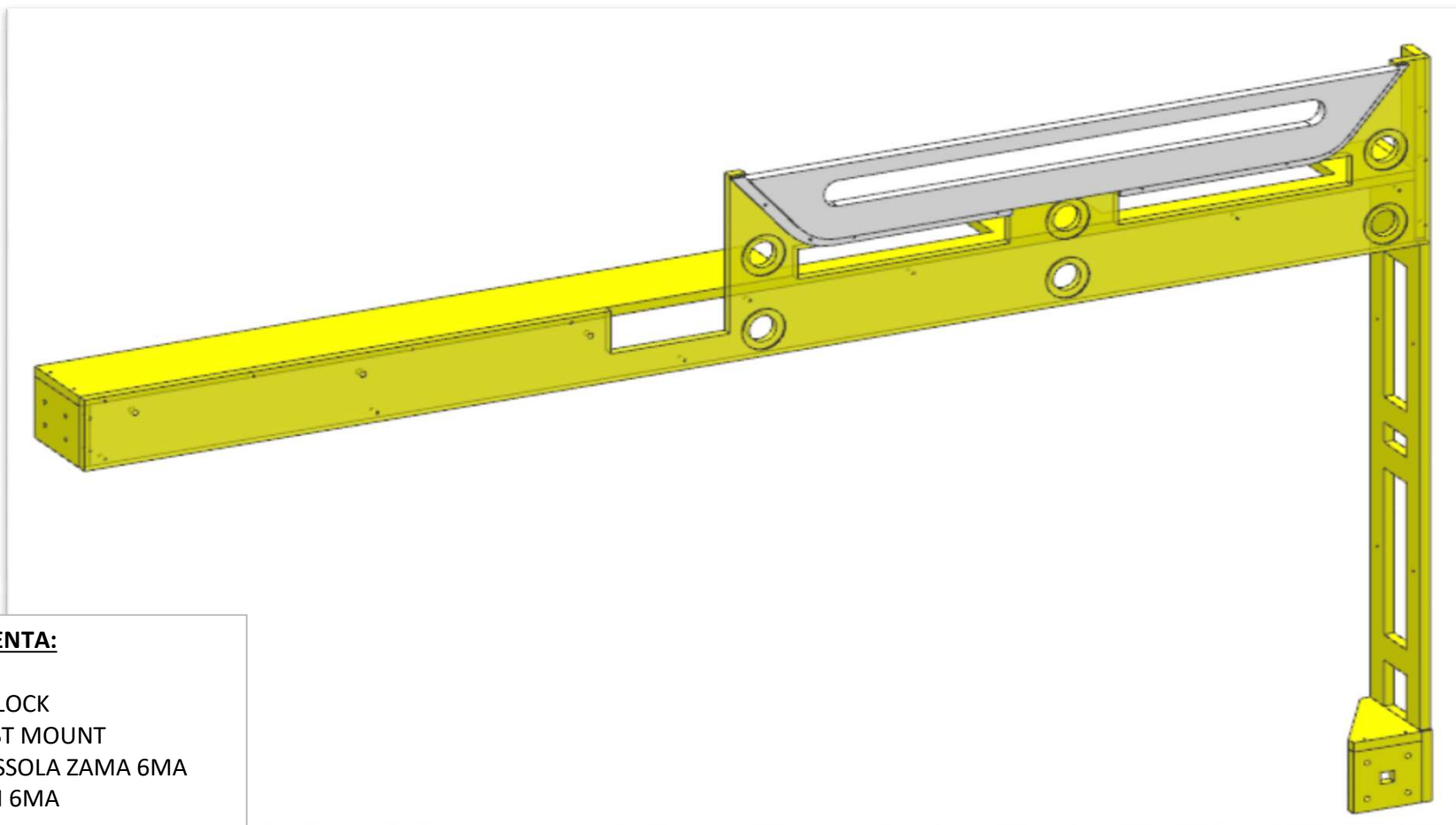
ELEMENTO DA MONTARE con:  
**AN01**  
e spedire con un unico imballo



# AZ53F

REV.26-06-2024

LOCALE	CODICE	DESCRIZIONE COMPONENTE	FINITURA	Q.TA	OPERATORE
CABINA ARMATORE	AZ53F-MF_AO01	FINISTRATURA A.C. SX			Damiano



**FERRAMENTA:**

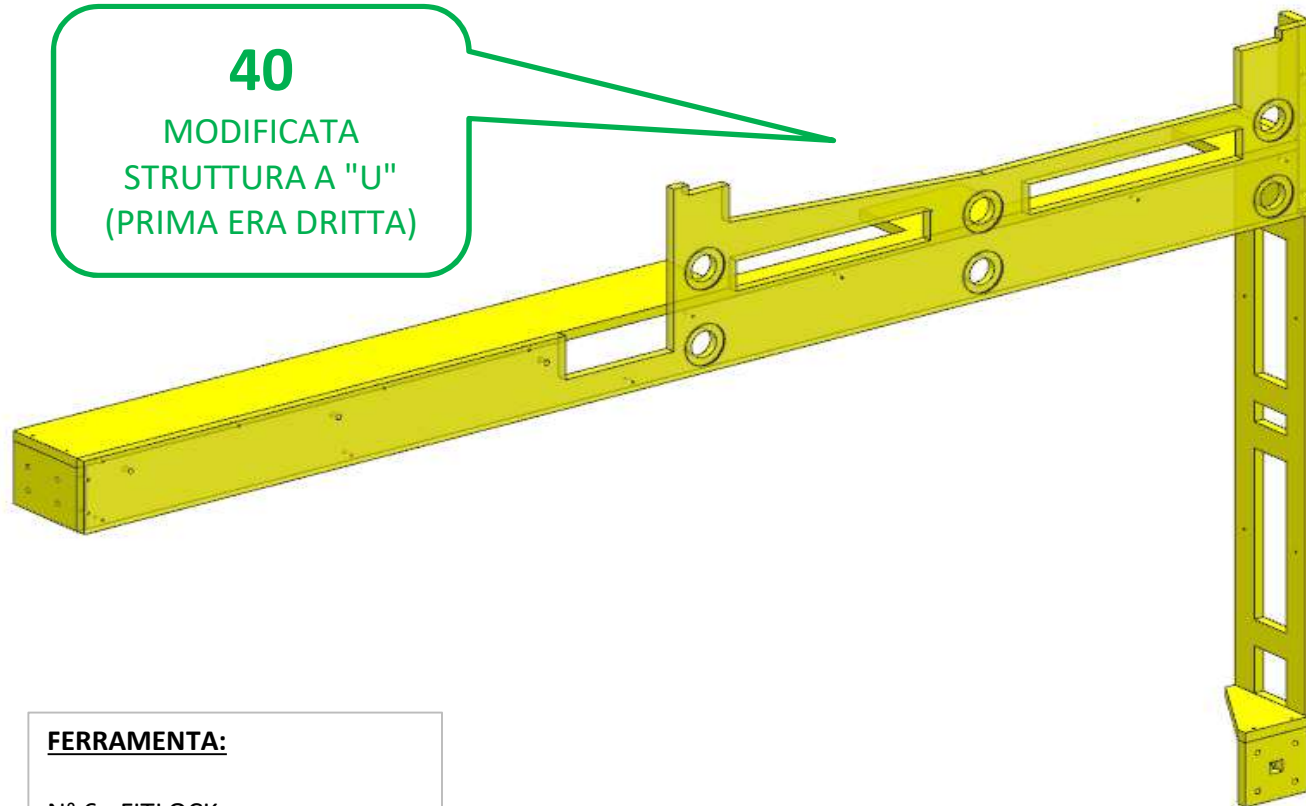
- N° 6 - FITLOCK
- N° 6 - FAST MOUNT
- N° 8 - BUSSOLA ZAMA 6MA
- N° 4 - VITI 6MA

# AZ53F

REV.26-06-2024

LOCALE	CODICE	DESCRIZIONE COMPONENTE	FINITURA	Q.TA	OPERATORE
CABINA ARMATORE	AZ53F-_AO01	FINISTRATURA A.C. SX	OKOUME\LAMINATO	1	Damiano

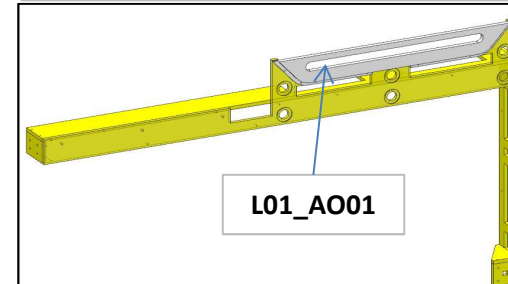
**40**  
MODIFICATA  
STRUTTURA A "U"  
(PRIMA ERA DRITTA)



**FERRAMENTA:**

- N° 6 - FITLOCK
- N° 6 - FAST MOUNT
- N° 8 - BUSSOLA ZAMA 6MA
- N° 4 - VITI 6MA

ELEMENTO DA MONTARE con:  
**L01\_AO01**  
e spedire con un unico imballo



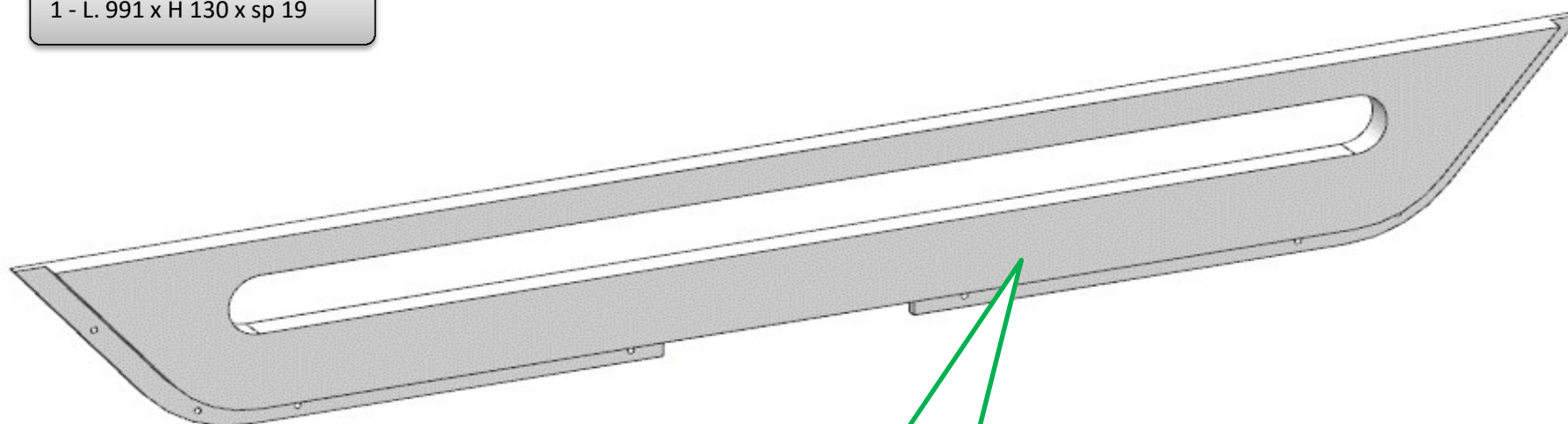
**consonni&c**

# AZ53F

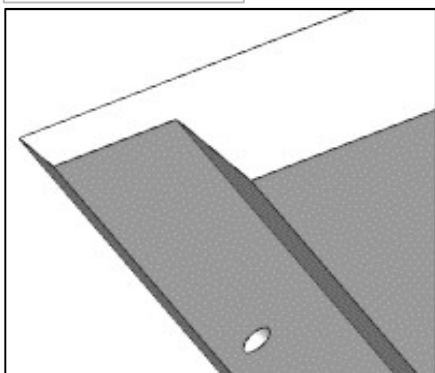
DA MAT. 201 REV.26-06-2024

LOCALE	CODICE	DESCRIZIONE COMPONENTE	FINITURA	Q.TA	OPERATORE
CABINA ARMATORE	AZ53F-_L01_AO01	FINISTRATURA A.C. SX	LACCATO BIANCO GOFFRATO	1	Damiano

1 - L. 991 x H 130 x sp 19



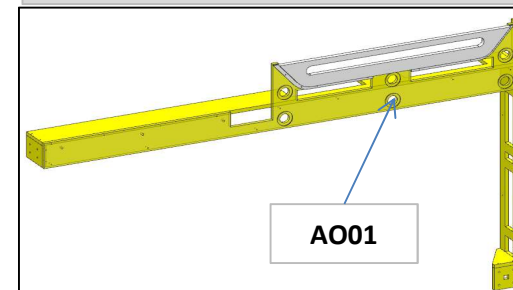
DETTAGLIO



40

DIVENTATO 1 PEZZO SOLO  
- LACCATO BIANCO

ELEMENTO DA MONTARE con:  
**AO01**  
e spedire con un unico imballo

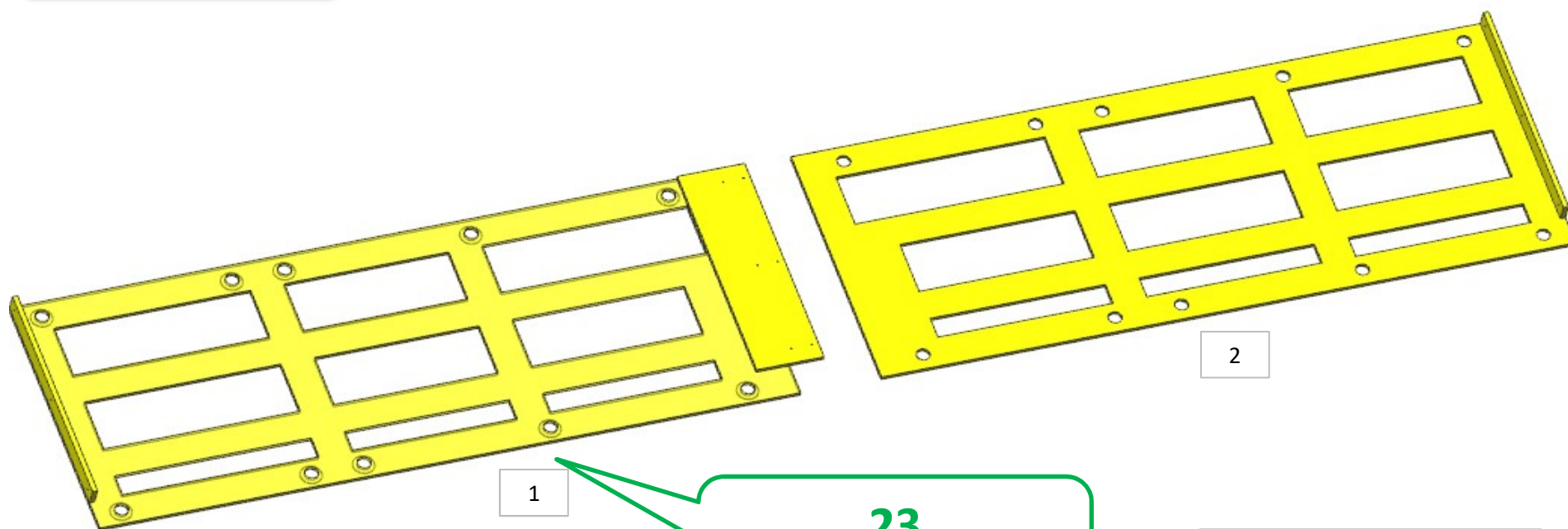


# AZ53F

DA MAT. 203 REV.26-06-2024

LOCALE	CODICE	DESCRIZIONE COMPONENTE	FINITURA	Q.TA	OPERATORE
CABINA ARMATORE	AZ53F-_AP01	SOFFITTO POPPA	OKOUME' GREZZO	2	Dante

1 - L.2080 x H.819 x sp 15  
2 - L.2060 x H.819 x sp 15



**23**  
AGGIUNTO FORI FITLOCK

**FERRAMENTA:**

N° 24 - BUSSOLA ZAMA 6MA  
N° 6 - VITI 6MA  
N° 20 FITLOCK

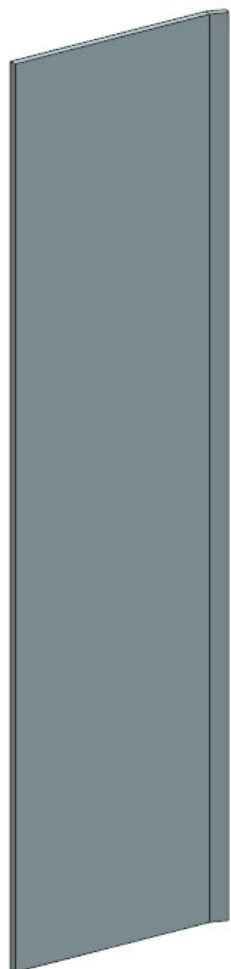
# AZ53F

268

REV.26-06-2024

LOCALE	CODICE	DESCRIZIONE COMPONENTE	FINITURA	Q.TA	OPERATORE
CABINA ARMATORE	AZ53F-AV01	PANNELLI INTERNO DRESSING	LAMINATO NADIR	1	Dante

1 - L 480 x H 1965 x sp 16



**LATO BELLO**

DETTAGLIO

