

# AZ68F

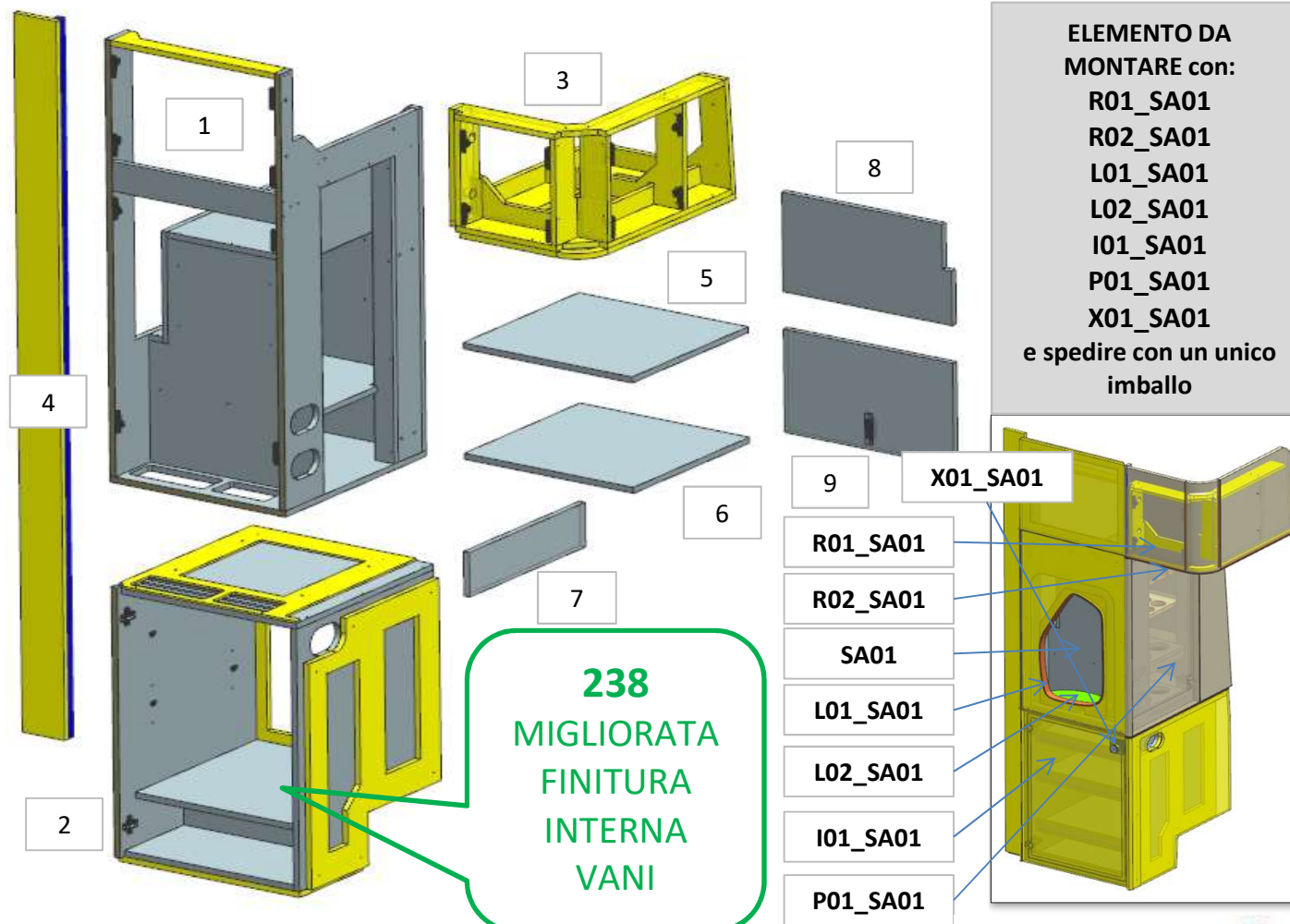
DA MAT. 216 REV. 29-04-2024

| LOCALE | CODICE     | DESCRIZIONE COMPONENTE | FINITURA                 | Q.TA | OPERATORE |
|--------|------------|------------------------|--------------------------|------|-----------|
| SALONE | AZ68F-SA01 | COLONNA SX             | LAMINATO<br>NADIR\GREZZO | 9    | Damiano   |

- 1 - L 488 x H 1187 x 559 mm
- 2 - L 504 x H 741 x 543 mm
- 3 - L 588 x H 330 x 384 mm
- 4 - L 118 x H 1928 x 35 mm
- 5 - L 471 x H 459 x 16 mm
- 6 - L 471 x H 459 x 16 mm
- 7 - L 460 x H 120 x 16 mm
- 8 - L 472 x H 267 x sp 16 mm
- 9 - L 472 x H 277 x sp 16 mm

## FERRAMENTA:

- N° 2 - CERNIERA PIANA
- N° 2 - BASETTA H6
- N° 2 - CERNIERA PIANA diam 40
- N° 2 - BASETTA H9
- N° 16 - ANKOR BORGHI
- N° 4 - GOMMINO PARACOLPO
- N° 8 - REGGIRIPIANO 1P/1F
- N° 16 - SOUTHCO
- N° 1 - ALZA PAIOLO
- N° 1 - FLUSH LOCK
- N° 4 - VITI 6MA
- N° 7 - BUSSOLA ZAMA 6MA
- N° 4 - FITLOCK MASCHIO
- N° 4 - FITLOCK FEMMINA



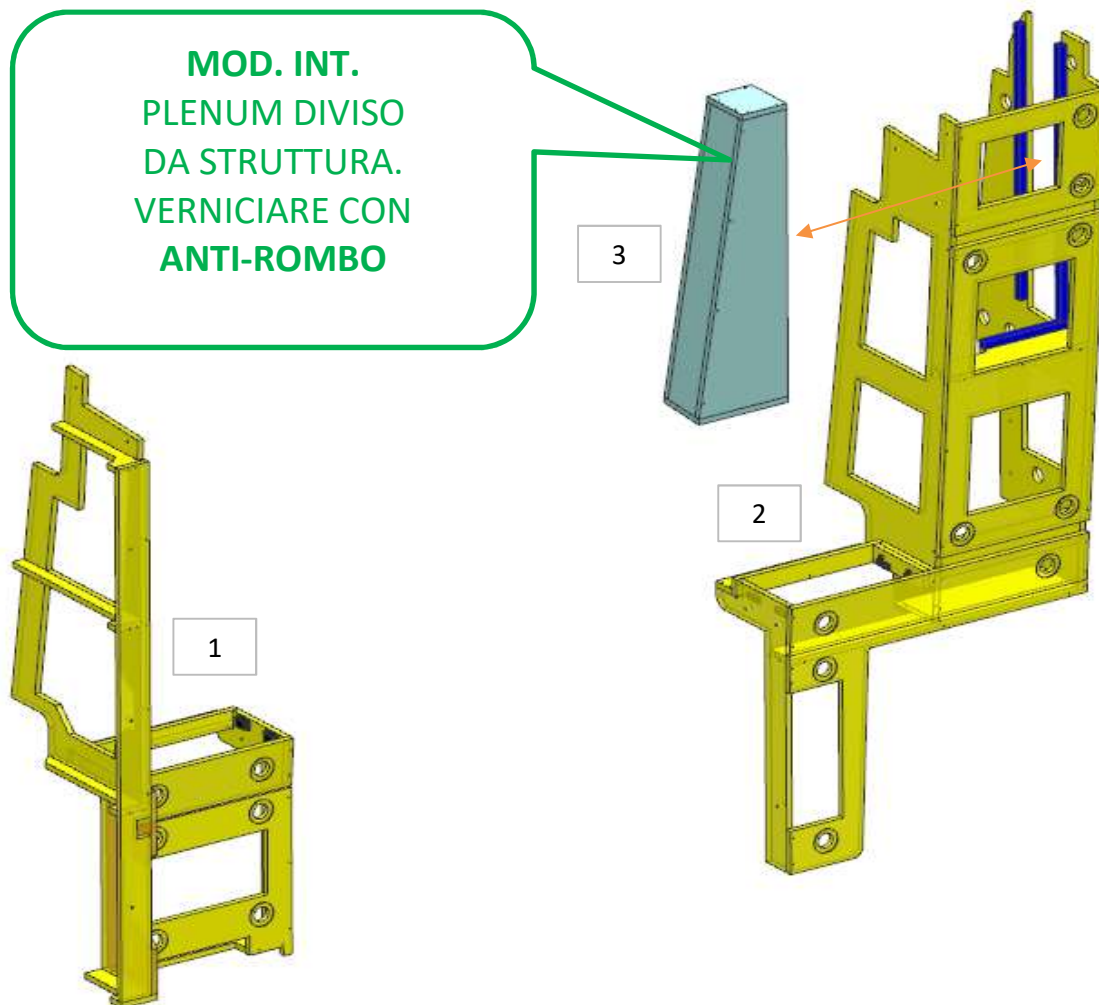
# AZ68F

DA MAT.265

REV. 29-04-2024

| LOCALE | CODICE     | DESCRIZIONE COMPONENTE | FINITURA                   | Q.TA | OPERATORE |
|--------|------------|------------------------|----------------------------|------|-----------|
| SALONE | AZ68F-SB01 | MURATA BASSA SX POPPA  | OKOUME' GREZZO \ ANTIROMBO | 3    | Damiano   |

**MOD. INT.**  
PLENUM DIVISO  
DA STRUTTURA.  
VERNICIARE CON  
ANTI-ROMBO



- 1 - L 524.5 x H 1585 x 517 mm
- 2 - L 796 x H 2025 x 432.5 mm
- 3 - L 136 x H 798 x 238 mm

**FERRAMENTA:**

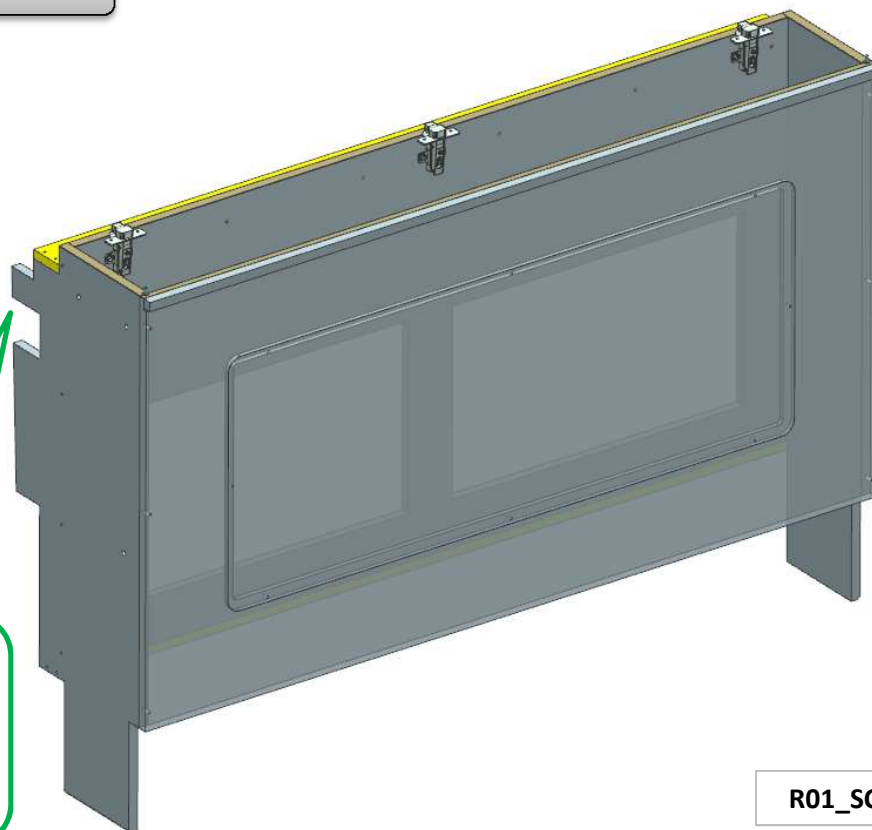
- N° 8 - SOUTHCO
- N° 28 - FITLOCK MASCHIO
- N° 28 - FITLOCK FEMMINA
- N° 14 - VITI 6MA
- N° 2 - BUSSOLA ZAMA 6MA

# AZ68F

DA MAT.211 REV. 29-04-2024

| LOCALE | CODICE     | DESCRIZIONE COMPONENTE | FINITURA       | Q.TA | OPERATORE |
|--------|------------|------------------------|----------------|------|-----------|
| SALONE | AZ68F-SC01 | MURATA BASSA TV        | LAMINATO NADIR | 1    | Damiano   |

1 - L 1332 x H 898.5 x 348.5 mm



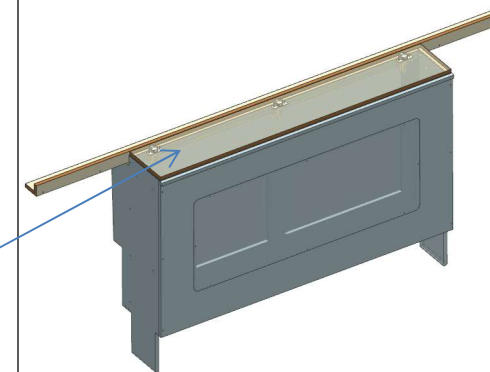
**150**  
MODIFICATA  
SAGOMA SPALLE

### FERRAMENTA:

- N° 3 - CERNIERA PIANA SENZA MOLLA
- N° 3 - BASETTA H6
- N° 12 - ANKOR BOARGHI
- N° 2 - GOMMINO PARACOLPI
- N° 6 - BUSSOLA ZAMA 6MA

**ELEMENTO DA MONTARE con:**  
**R01\_SC01**  
e spedire con un unico imballo

R01\_SC01



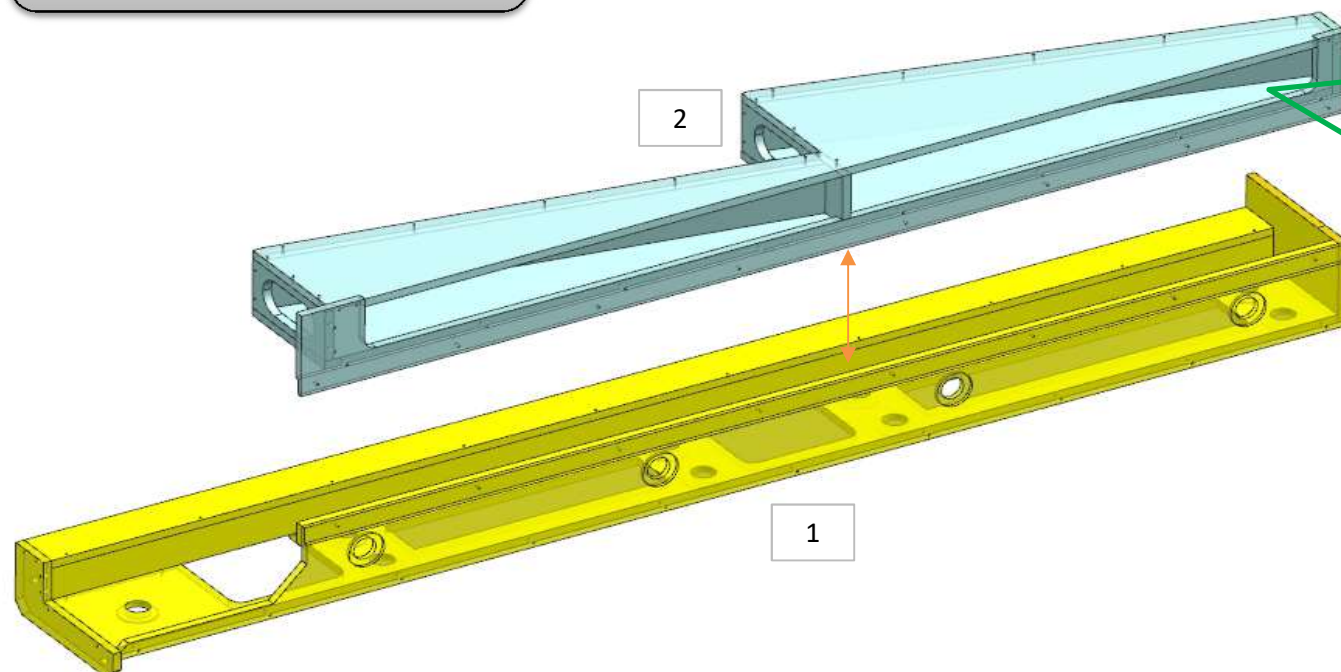
# AZ68F

DA MAT.265

REV. 29-04-2024

| LOCALE | CODICE     | DESCRIZIONE COMPONENTE | FINITURA                   | Q.TA | OPERATORE |
|--------|------------|------------------------|----------------------------|------|-----------|
| SALONE | AZ68F-SD01 | PLENUM AC MURATA SX    | OKOUME' GREZZO \ ANTIROMBO | 2    | Damiano   |

1 - L 2200 x H 193 x 283 mm  
2 - L 1846 x H 156 x 293mm



**MOD. INT.**  
PLENUM DIVISO  
DA STRUTTURA.  
VERNICIARE CON  
ANTI-ROMBO

**FERRAMENTA:**

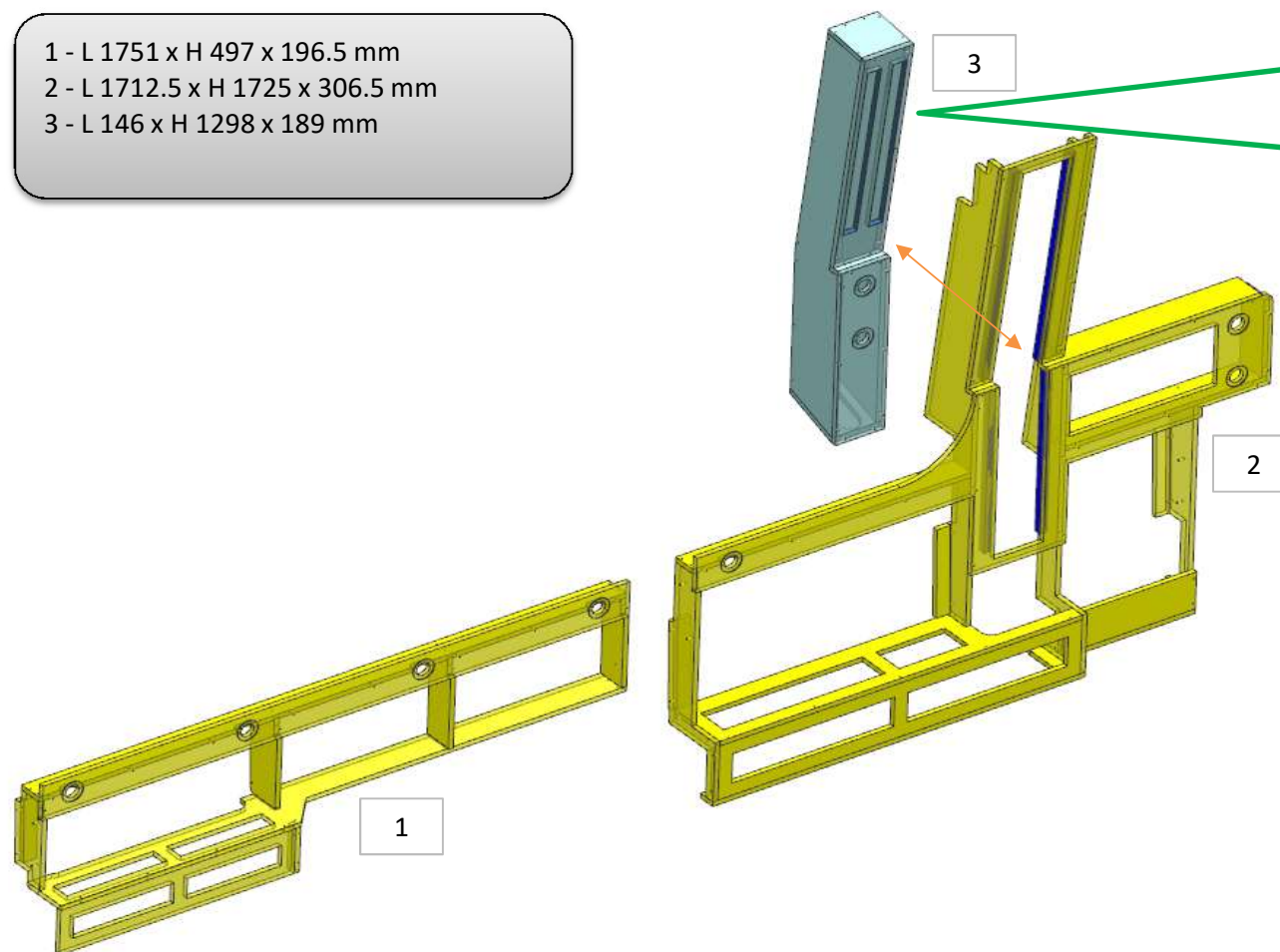
N° 15 - FITLOCK MASCHIO  
N° 13 - FITLOCK FEMMINA  
N° 4 - BUSSOLA ZAMA 6MA

# AZ68F

DA MAT. 265 REV. 29-04-2024

| LOCALE | CODICE     | DESCRIZIONE COMPONENTE | FINITURA                   | Q.TA | OPERATORE |
|--------|------------|------------------------|----------------------------|------|-----------|
| SALONE | AZ68F-SE01 | MURATA BASSA SX PRUA   | OKOUME' GREZZO \ ANTIROMBO | 3    | Damiano   |

- 1 - L 1751 x H 497 x 196.5 mm
- 2 - L 1712.5 x H 1725 x 306.5 mm
- 3 - L 146 x H 1298 x 189 mm



**MOD. INT.**  
**PLENUM DIVISO**  
**DA STRUTTURA. VERNICIARE**  
**CON**  
**ANTI-ROMBO**

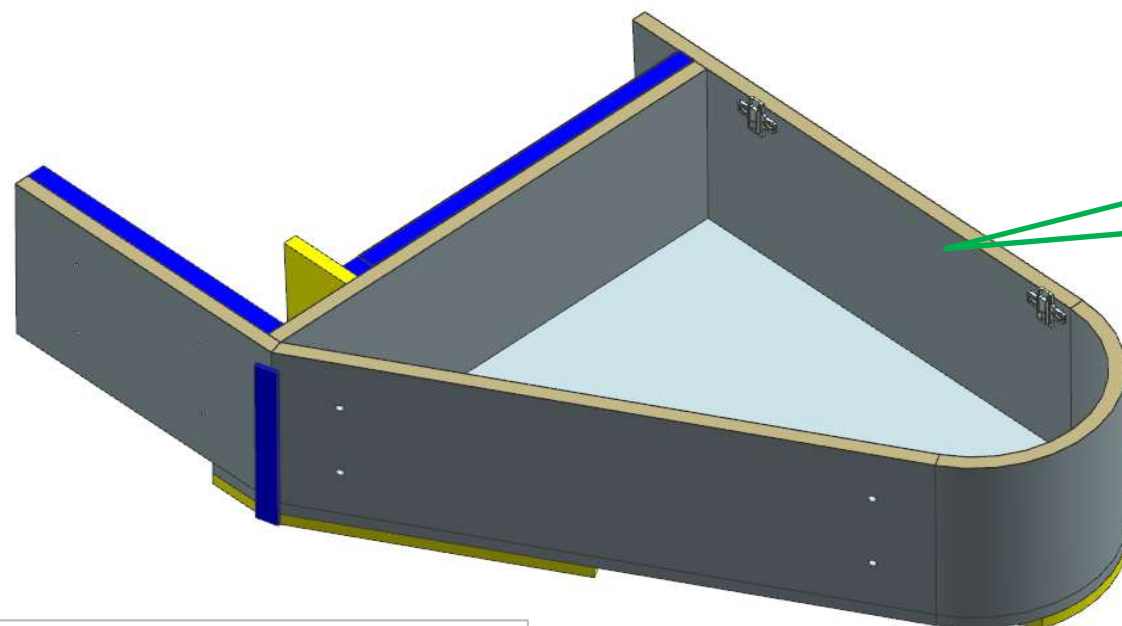
**FERRAMENTA:**

- N° 9 - FITLOCK MASCHIO
- N° 9 - FITLOCK FEMMINA
- N° 6 - VITI 6MA

# AZ68F

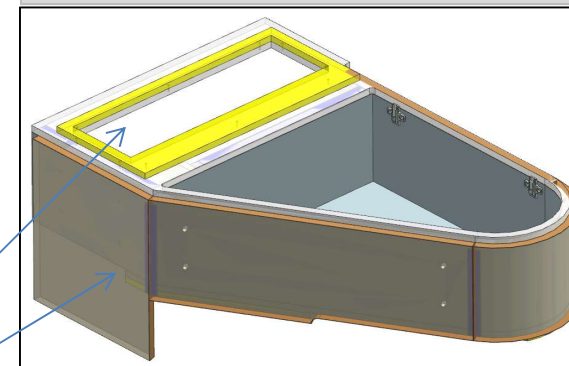
DA MAT. 216 REV. 29-04-2024

| LOCALE | CODICE     | DESCRIZIONE COMPONENTE | FINITURA       | Q.TA | OPERATORE |
|--------|------------|------------------------|----------------|------|-----------|
| SALONE | AZ68F-SG01 | CASSAPANCA SX          | LAMINATO NADIR | 1    | Damiano   |



244  
MODIFICATO SENSO  
APERTURA ANTA

ELEMENTO DA MONTARE con:  
R01\_SG01  
L01\_SG01  
e spedire con un unico imballo



L01\_SG01

R01\_SG01

## FERRAMENTA:

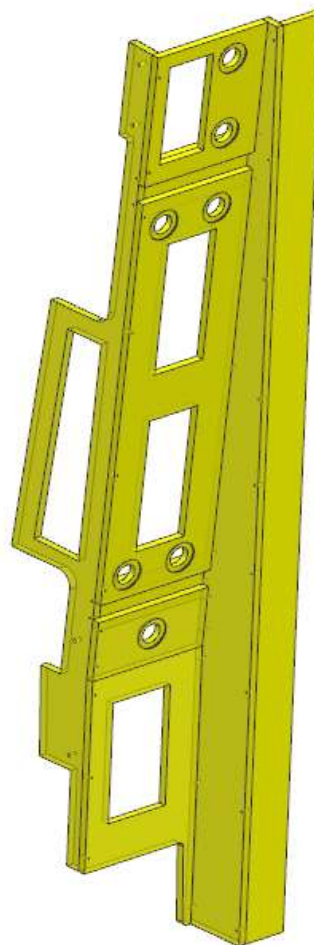
- N° 2 - CERNIERA PIANA diam 40
- N° 2 - Basetta H9
- N° 8 - ANKOR BORGHI
- N° 2 - GOMMINO PARACOLPI
- N° 1 - BRACCETTO LIVENZA 244 - 45N
- N° 8 - BUSSOLA ZAMA 6MA

# AZ68F

REV. 29-04-2024

| LOCALE | CODICE     | DESCRIZIONE COMPONENTE  | FINITURA       | Q.TA | OPERATORE |
|--------|------------|-------------------------|----------------|------|-----------|
| SALONE | AZ68F-SH01 | COLONNA POPPA MURATA DX | OKOUME' GREZZO | 1    | Dante     |

1 - L 350 x H 1928.5 x 338 mm



**FERRAMENTA:**

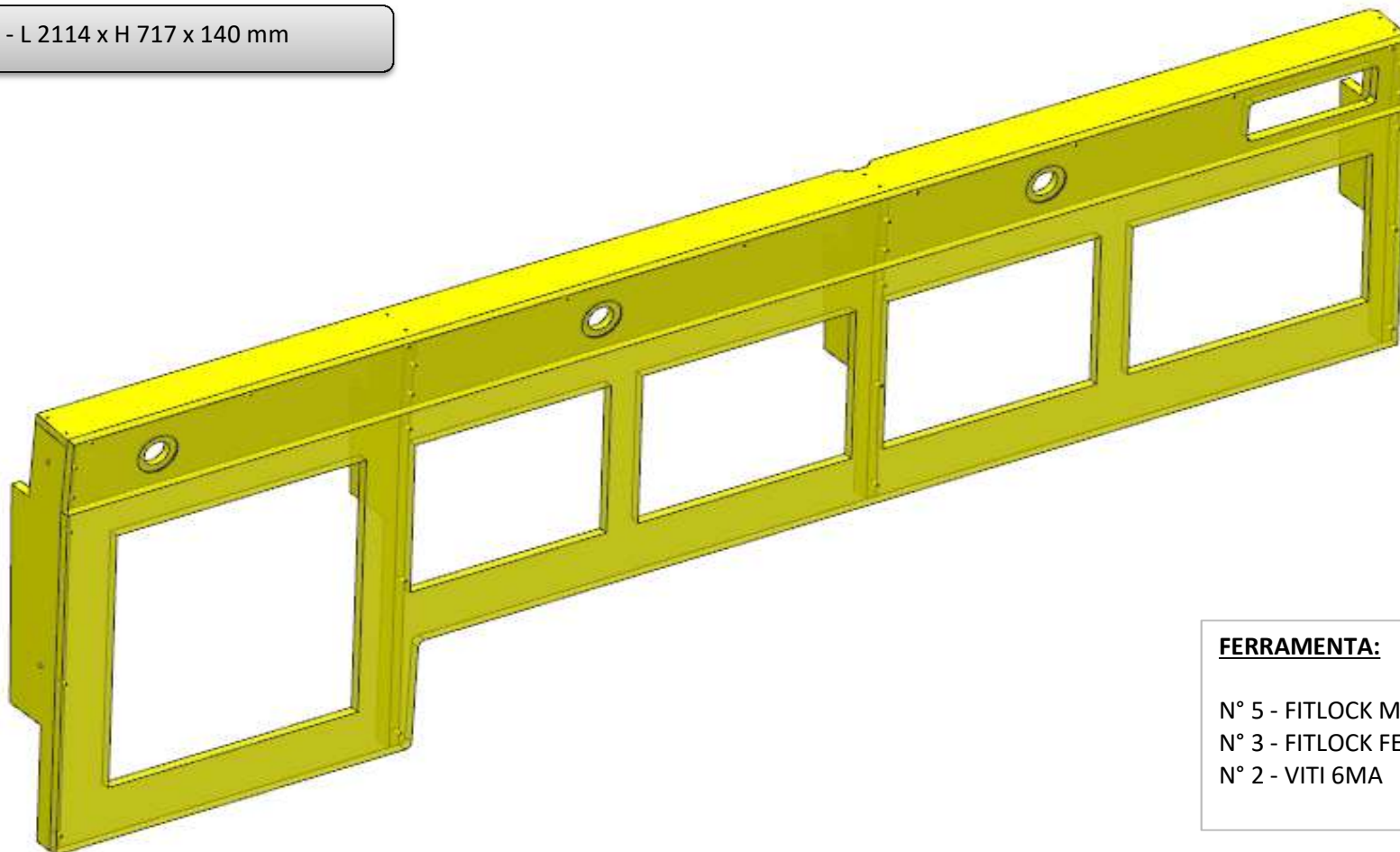
- N° 7 - FITLOCK MASCHIO
- N° 7 - FITLOCK FEMMINA
- N° 2 - VITI 6MA
- N° 2 - BUSSOLA ZAMA 6MA

# AZ68F

REV. 29-04-2024

| LOCALE | CODICE     | DESCRIZIONE COMPONENTE    | FINITURA       | Q.TA | OPERATORE |
|--------|------------|---------------------------|----------------|------|-----------|
| SALONE | AZ68F-SI01 | STRUTTURA MURATA BASSA DX | OKOUME' GREZZO | 1    | Dante     |

1 - L 2114 x H 717 x 140 mm



**FERRAMENTA:**

N° 5 - FITLOCK MASCHIO  
N° 3 - FITLOCK FEMMINA  
N° 2 - VITI 6MA

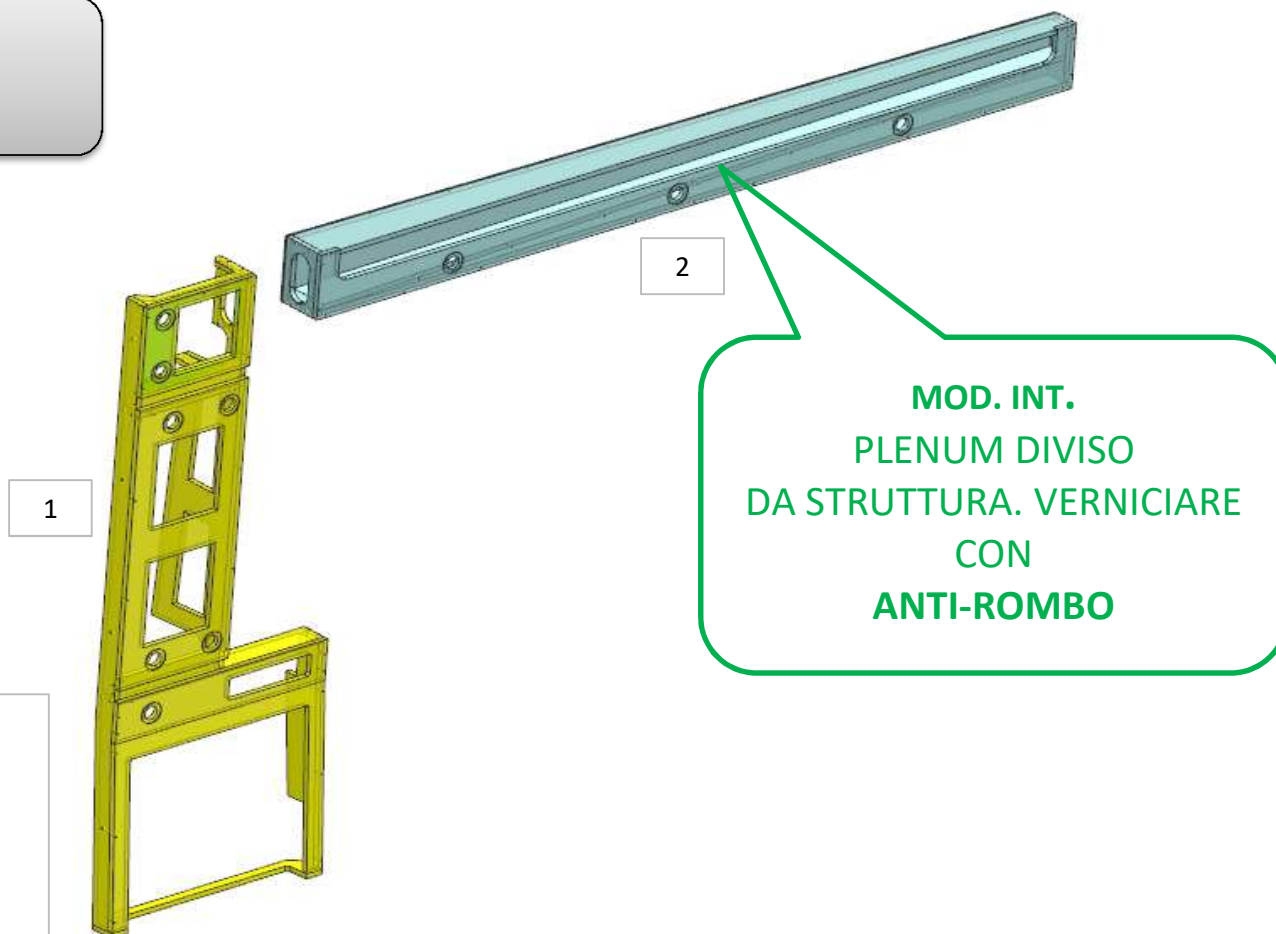
# AZ68F

DA MAT.216

REV. 29-04-2024

| LOCALE | CODICE     | DESCRIZIONE COMPONENTE | FINITURA                   | Q.TA | OPERATORE |
|--------|------------|------------------------|----------------------------|------|-----------|
| SALONE | AZ68F-SL01 | COLONNA PLENUM DX PRUA | OKOUME' GREZZO \ ANTIROMBO | 2    | Dante     |

1 - L 2439 x H 202 x 137 mm  
2 - L 677 x H 1930 x 273 mm



**FERRAMENTA:**

N° 11 - FITLOCK MASCHIO  
N° 10 - FITLOCK FEMMINA  
N° 6 - VITI 6MA  
N° 2 - BUSSOLA ZAMA 6MA

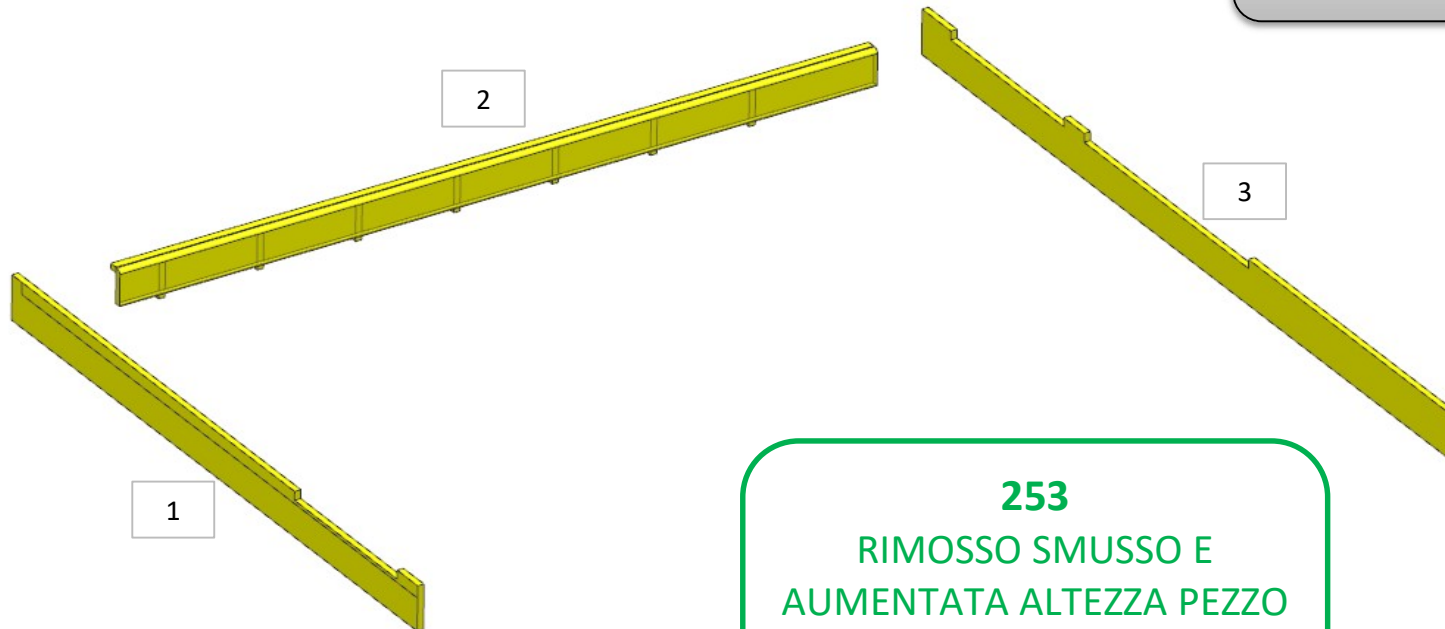
# AZ68F

DA MAT.265

REV. 29-04-2024

| LOCALE | CODICE     | DESCRIZIONE COMPONENTE        | FINITURA       | Q.TA | OPERATORE |
|--------|------------|-------------------------------|----------------|------|-----------|
| SALONE | AZ68F-SN01 | SPES COPERTA GRADINO + DIVANI | OKOUME' GREZZO | 3    | Damiano   |

- 1 - L 1977 x H 153 x 19 mm
- 2 - L 2311 x H 150 x 43 mm
- 3 - L 2567 x H 153 x 19 mm



**253**  
RIMOSSO SMUSSO E  
AUMENTATA ALTEZZA PEZZO  
N.1 E N.3

# AZ68F

REV. 29-04-2024

| LOCALE | CODICE     | DESCRIZIONE COMPONENTE | FINITURA       | Q.TA | OPERATORE |
|--------|------------|------------------------|----------------|------|-----------|
| SALONE | AZ68F-ST01 | CORNICE TV OPT         | OKOUME' GREZZO | 1    | Damiano   |

1 - L 1079 x H 724 x 15 mm

